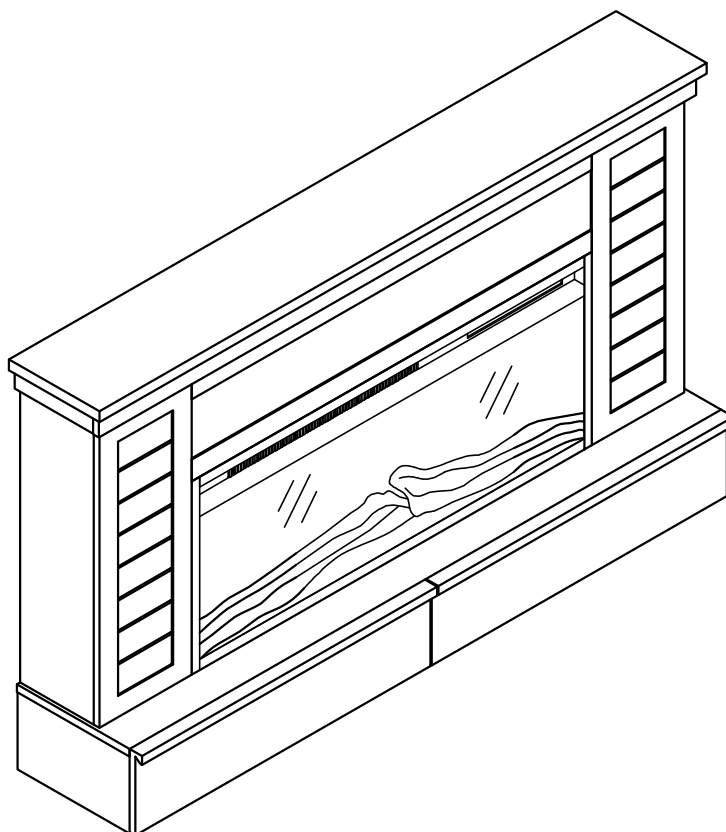


Fireplace mantel-Black

Date of Purchase ___/___/___

Lot Number:



THIS INSTRUCTION BOOKLET CONTAINS **IMPORTANT** SAFETY INFORMATION. PLEASE READ AND KEEP FOR FUTURE REFERENCE.

Do Not Return This Product!

Contact our customer service team for help first.

WARNING

- Unit can tip over causing severe injury or death.
- Anchor unit to stud in wall (if instructed to).
- Do Not allow children to climb on unit.
- Put heavy items on lower shelves or drawers.

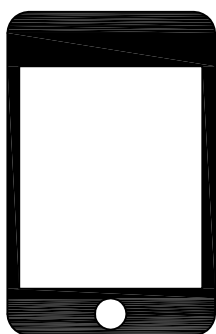


Assembly Difficulty Meter

Contact Us!

Do NOT return this product!

Contact our friendly customer service team first for help.



Visit ameriwoodhome.com

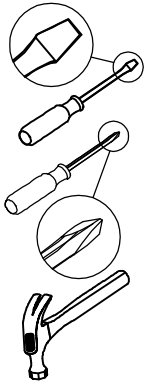
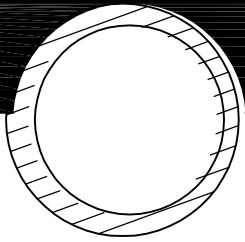
Helpful Hints

PEOPLE NEEDED FOR ASSEMBLY: 2

ESTIMATED ASSEMBLY TIME: 1.5-2.0 HOUR

- Open your item in the area you plan to keep it to avoid excessive heavy lifting.
- Identify, sort and count the parts before attempting assembly.
- Compression dowels are lightly tapped in with a hammer.
- Slides are labeled with a R (right) and L (left) for proper placement.
- Make sure to always face the point on the top of the Cam Lock towards the outer edge.
- Use all the nails provided for the back panel and spread them out equally.
- Back panel must be used to make sure your unit is sturdy.
- Do NOT use harsh chemicals or abrasive cleaners on this item.
- Never push, pull, or drag your furniture.



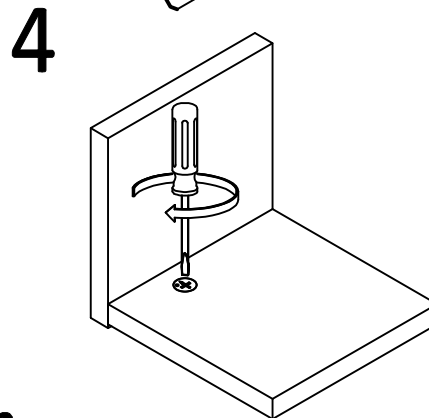
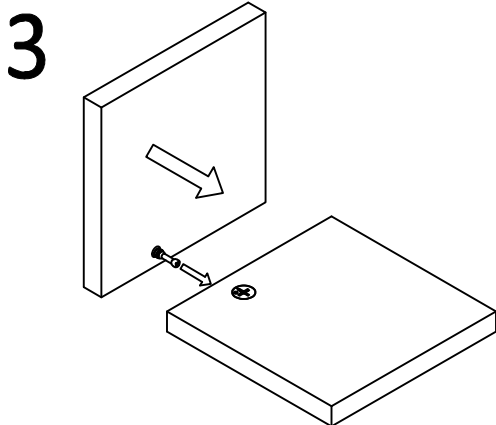
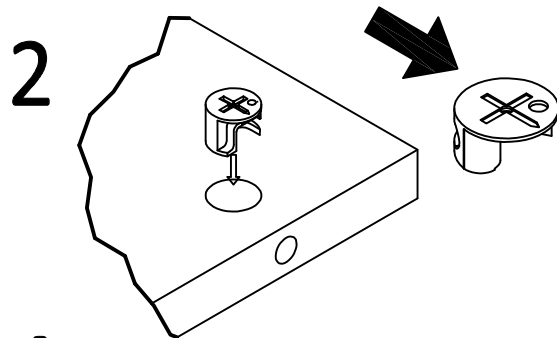
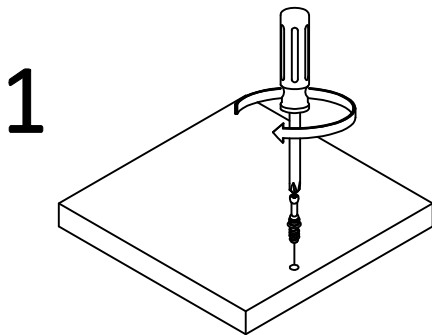


Before You Start

- ✓ Read through each step carefully and follow the proper order
- ✓ Separate and count all your parts and hardware
- ✓ Give yourself enough room for the assembly process
- ✓ Have the following tools: Flat Head Screwdriver, #2 Phillips Head Screwdriver and Hammer
- ✓ Caution: If using a power drill or power screwdriver for screwing, please be aware to slow down and stop when screw is tight. Failure to do so may result in stripping the screw.

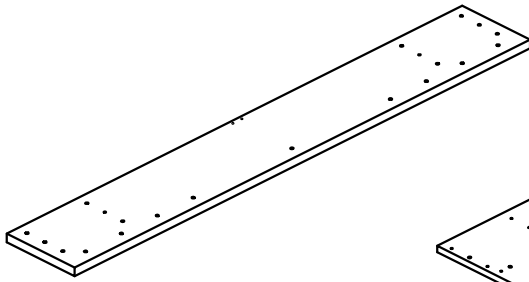
Cam Lock Fastening System

This Cam Lock Fastening System will be used throughout the assembly process.

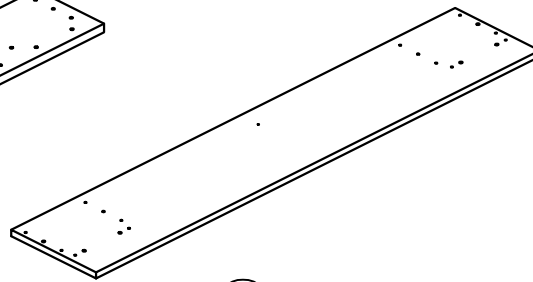


Board Identification

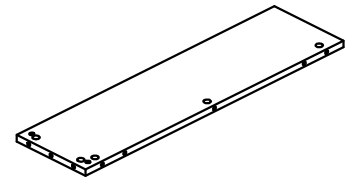
Not Actual Size



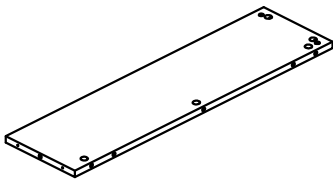
A
Top panel



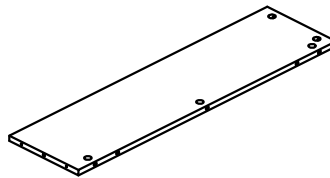
B
Bottom panel



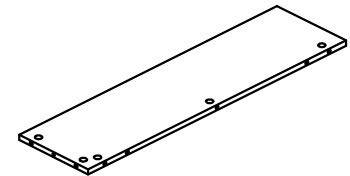
C
Left upper side panel



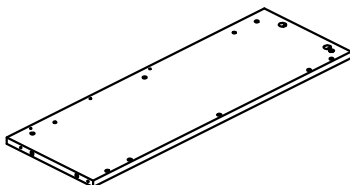
D
Right upper side panel



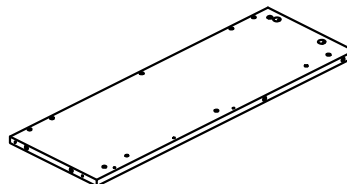
E
Left upper partition



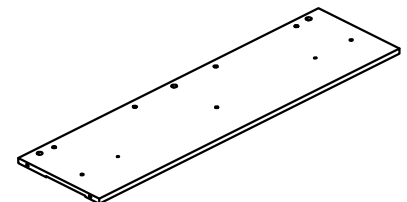
F
Right upper partition



G
Fireplace left side rail



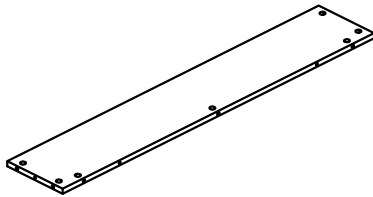
H
Fireplace right side rail



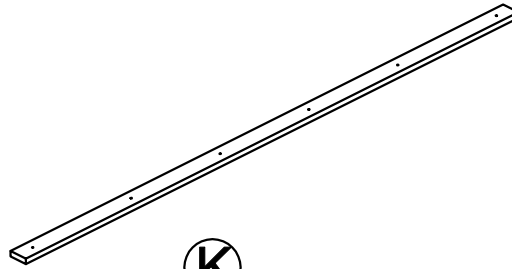
I
Fireplace upper side rail

Board Identification

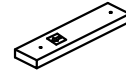
Not Actual Size



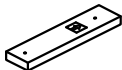
J
Shelf



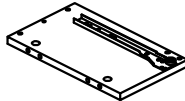
K
Upper front rail



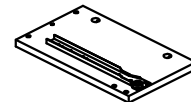
L
Upper left side rail



M
Upper right side rail



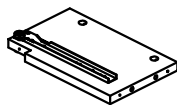
N
Left lower side panel



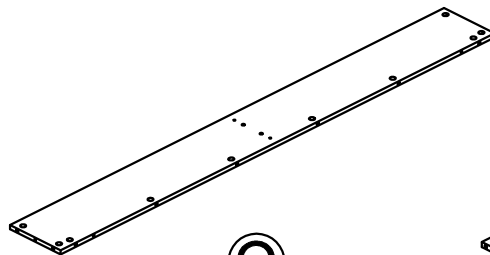
O
Right lower side panel

Preassembled parts	
Left lower side panel	
Left slide track	TKX1553-2
Screw Ø3.5*12(3)	TKX1016

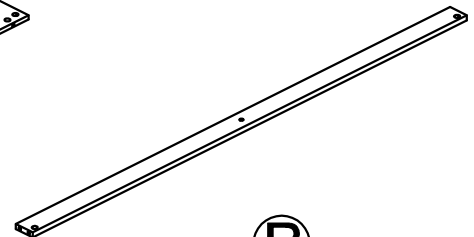
Preassembled parts	
Right lower side panel	
Right slide track	TKX1554-2
Screw Ø3.5*12(3)	TKX1016



P
Lower partition



Q
Back panel

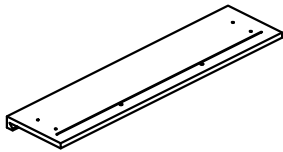


R
Lower support rail

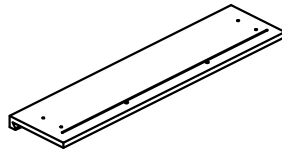
Preassembled parts	
Lower partition	
Left slide track	TKX1553-2
Right slide track	TKX1554-2
Screw Ø3.5*12(6)	TKX1016

Board Identification

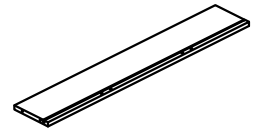
Not Actual Size



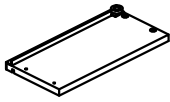
S
Left drawer front



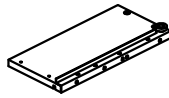
T
Right drawer front



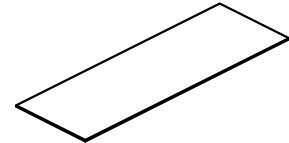
U
Drawer back
QTY:2PCS



V
Left drawer side
QTY:2PCS



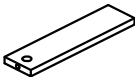
W
Right drawer side
QTY:2PCS



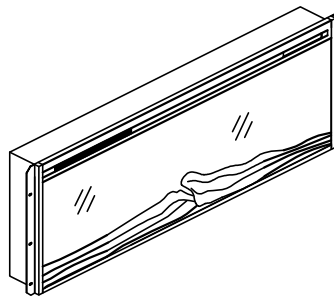
X
Drawer bottom
QTY:2PCS

Preassembled parts	
Left drawer side(2)	
Left slide runner(2)	TKX1553-1
Screw Ø3.5*12(6)	TKX1016

Preassembled parts	
Right drawer side(2)	
Right slide runner(2)	TKX1554-1
Screw Ø3.5*12(6)	TKX1016



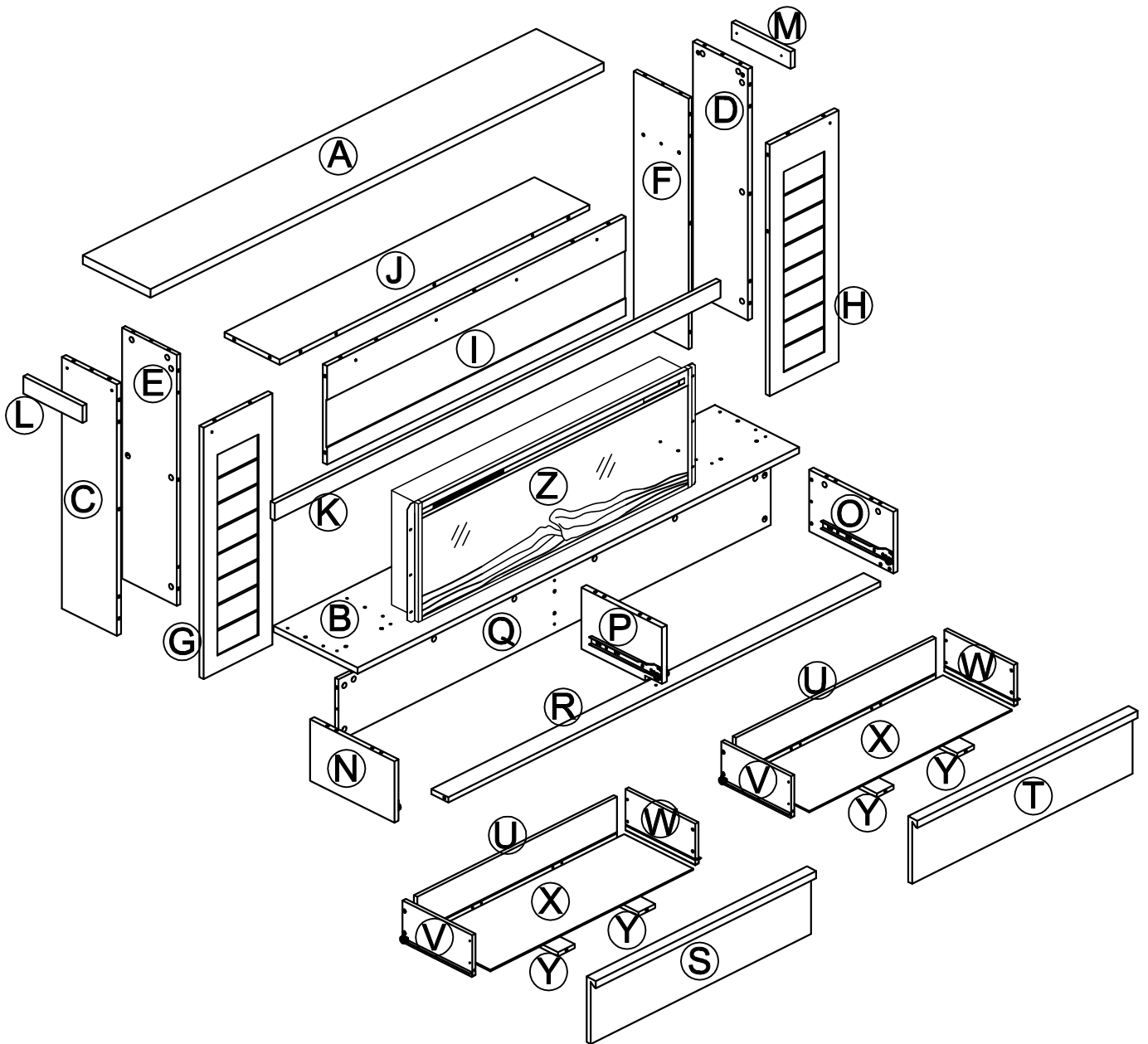
Y
Drawer bottom support
QTY:4PCS



Z
Fireplace
FA42V60L

Board Identification

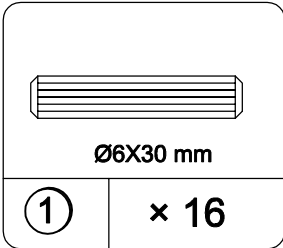
Not Actual Size



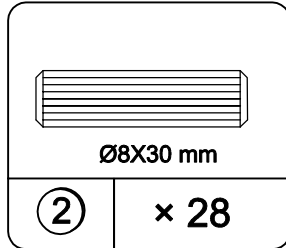
Hardware Part Reference Number:

Part List

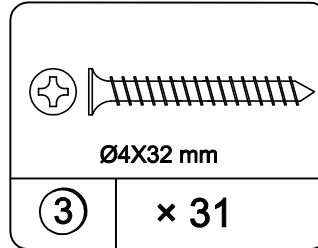
Actual Size



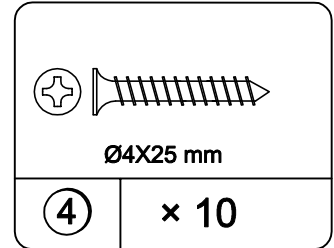
Wood dowel
TKX1006



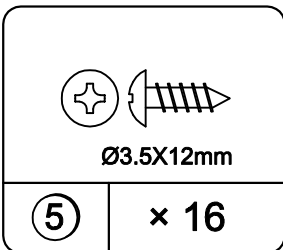
Wood dowel
TKX1005



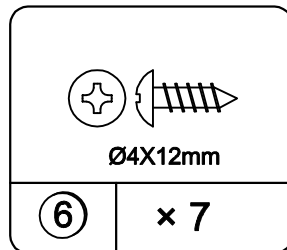
Screw
TKX1455



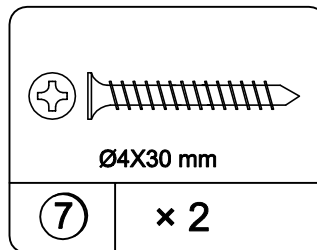
Screw
TKX1475



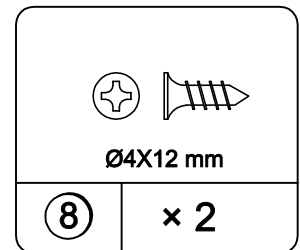
Screw
TKX1083



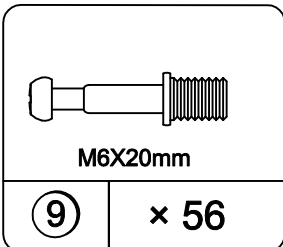
Screw
TKX1168



Screw
TKX1411



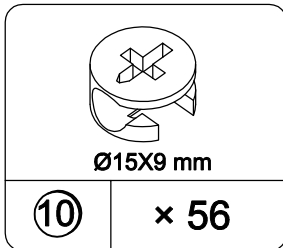
Screw
TKX1451



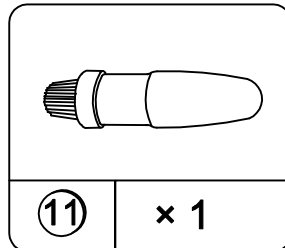
Cam bolt
TKX1270

Part List

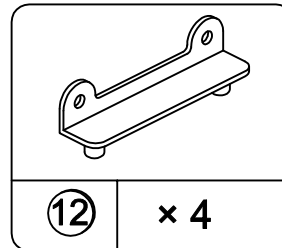
Not Actual Size



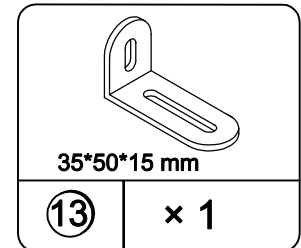
Cam lock
TKX1023



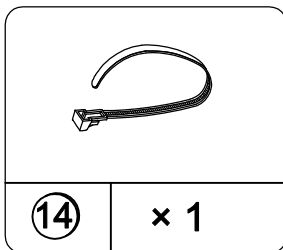
Glue
TKX1014



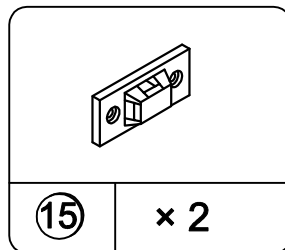
Angle code
TKX1312



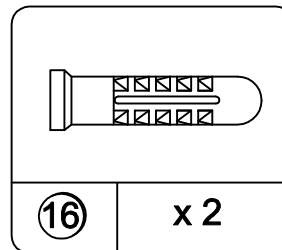
Wall bracket
TKX1026



Strap
TKX1448

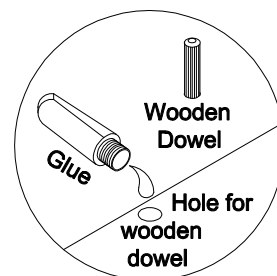
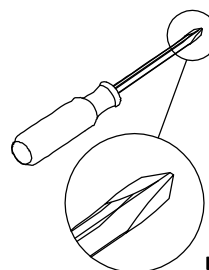
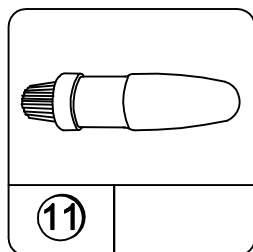
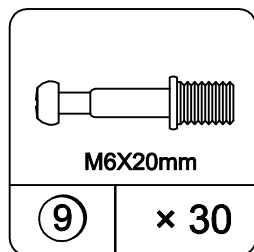
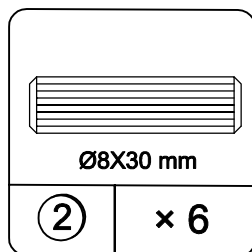


Clip
TKX1061



Wall anchor
TKX1042

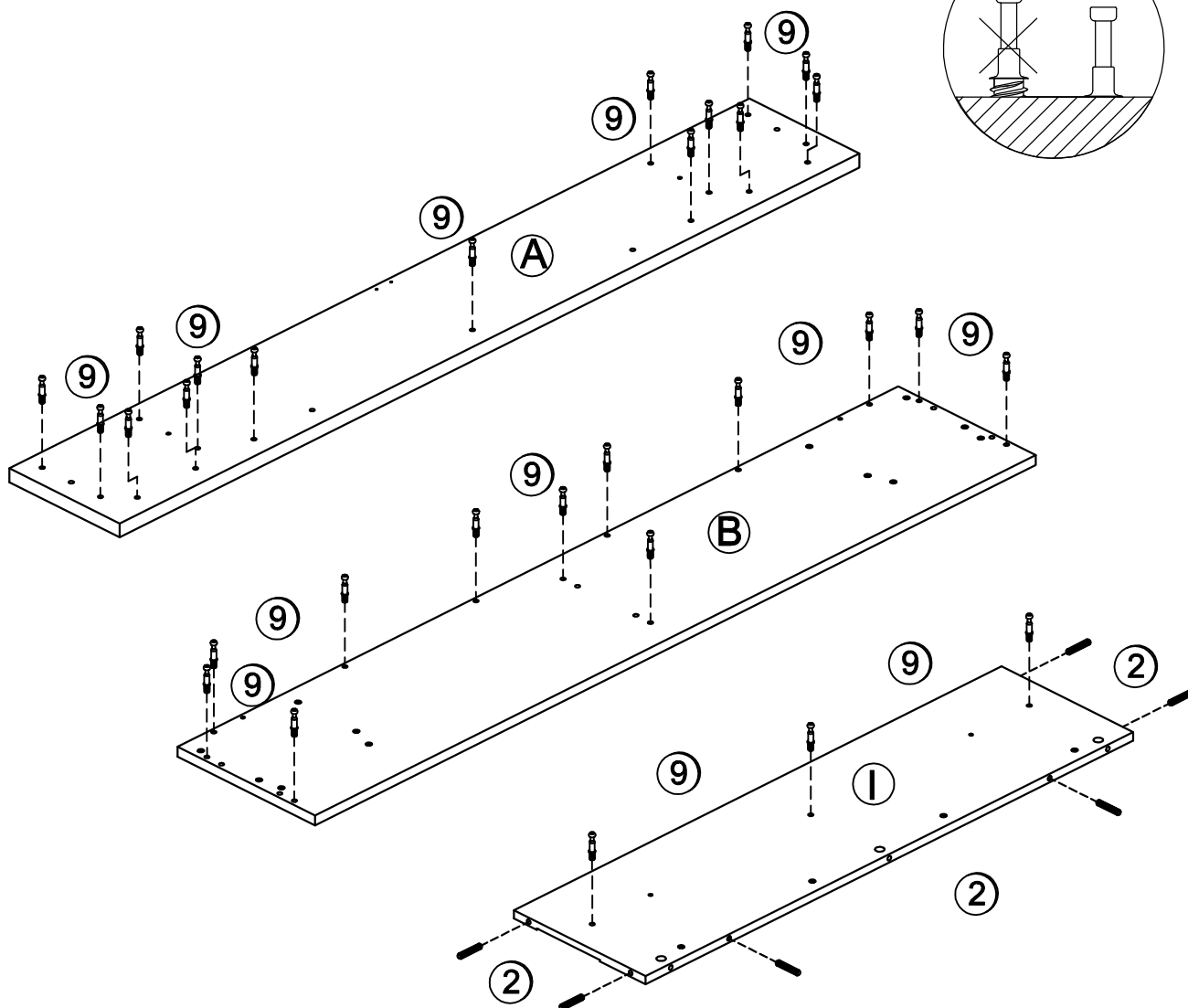
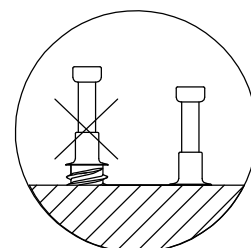
STEP 1



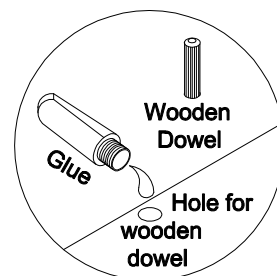
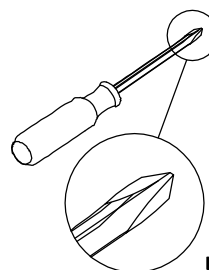
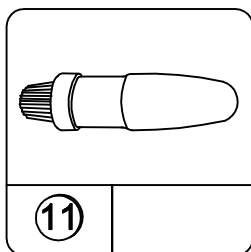
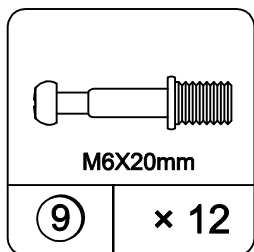
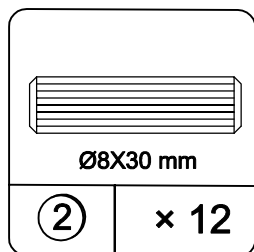
Use one drop of glue in dowel hole.

1.1 Attach (9) to (A), (B) & (I) as illustrated.

1.2 Attach (2) to (I) as illustrated.



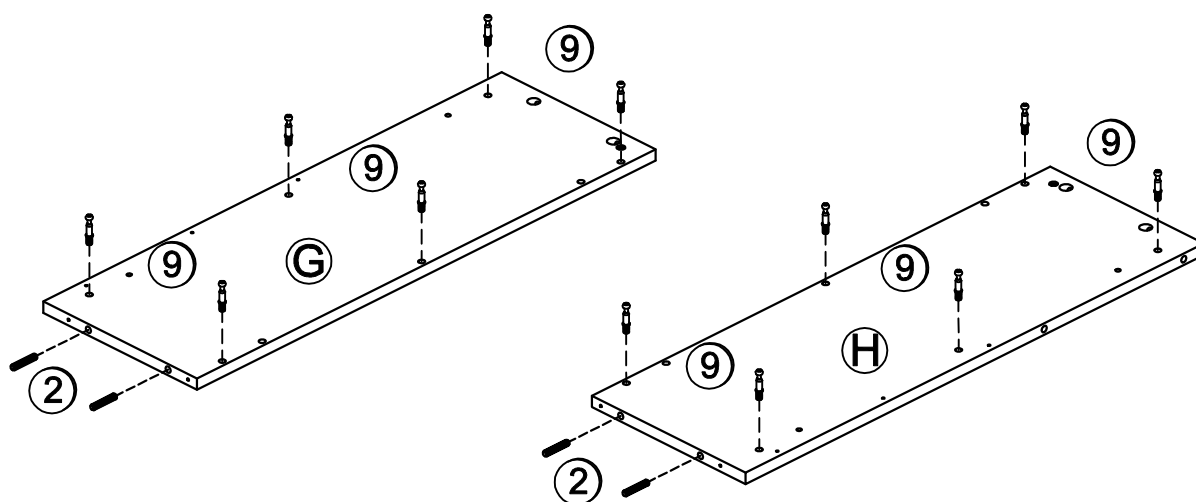
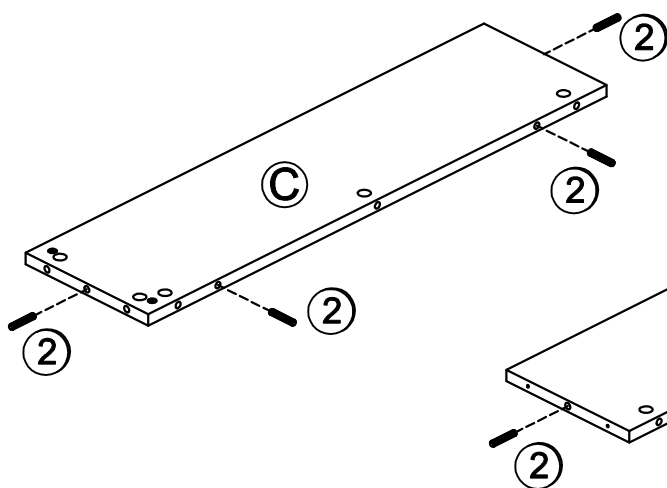
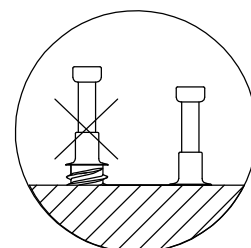
STEP 2



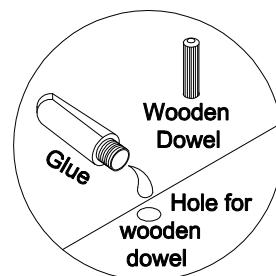
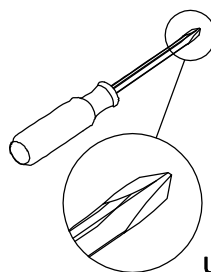
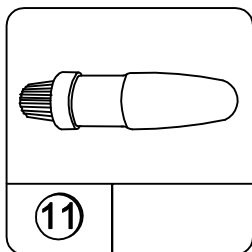
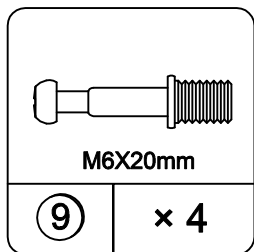
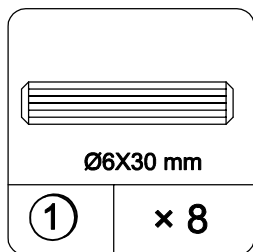
Use one drop of glue in dowel hole.

2.1 Attach (2) to (C), (D), (G) & (H) as illustrated.

2.2 Attach (9) to (G) & (H) as illustrated.



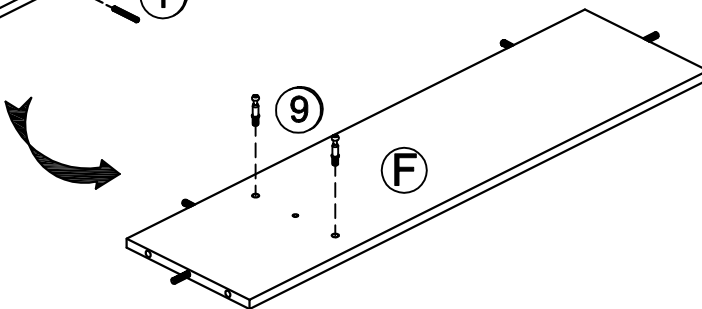
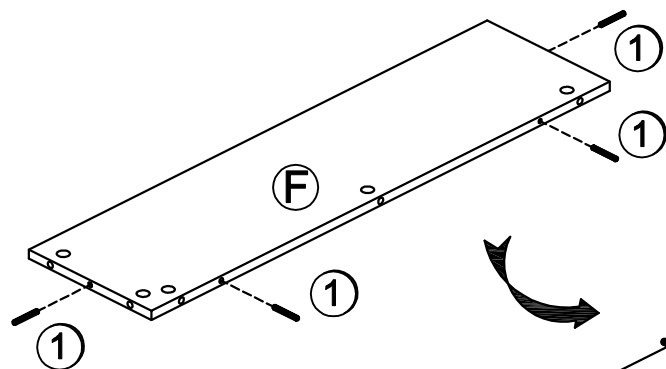
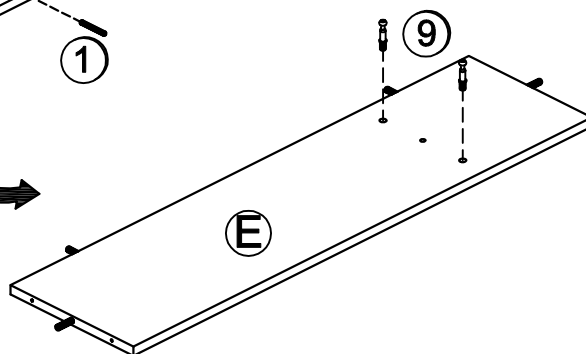
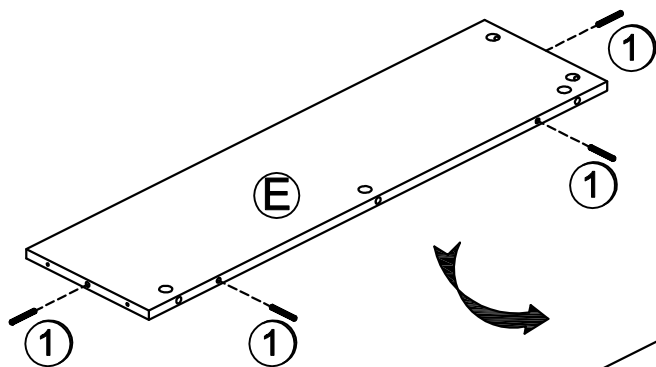
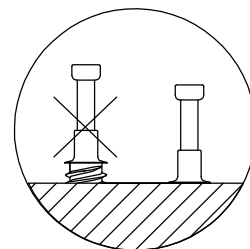
STEP 3



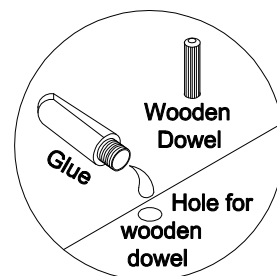
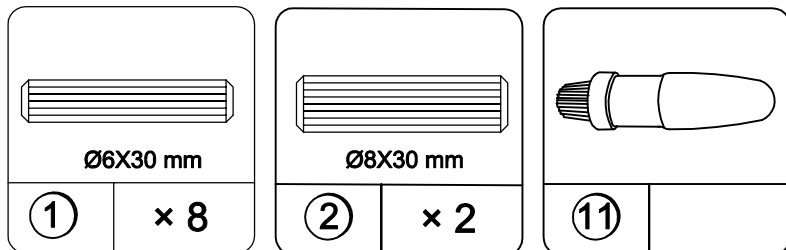
Use one drop of glue in dowel hole.

3.1 Attach (1) to (E) & (F) as illustrated.

3.2 Attach (9) to (E) & (F) as illustrated.



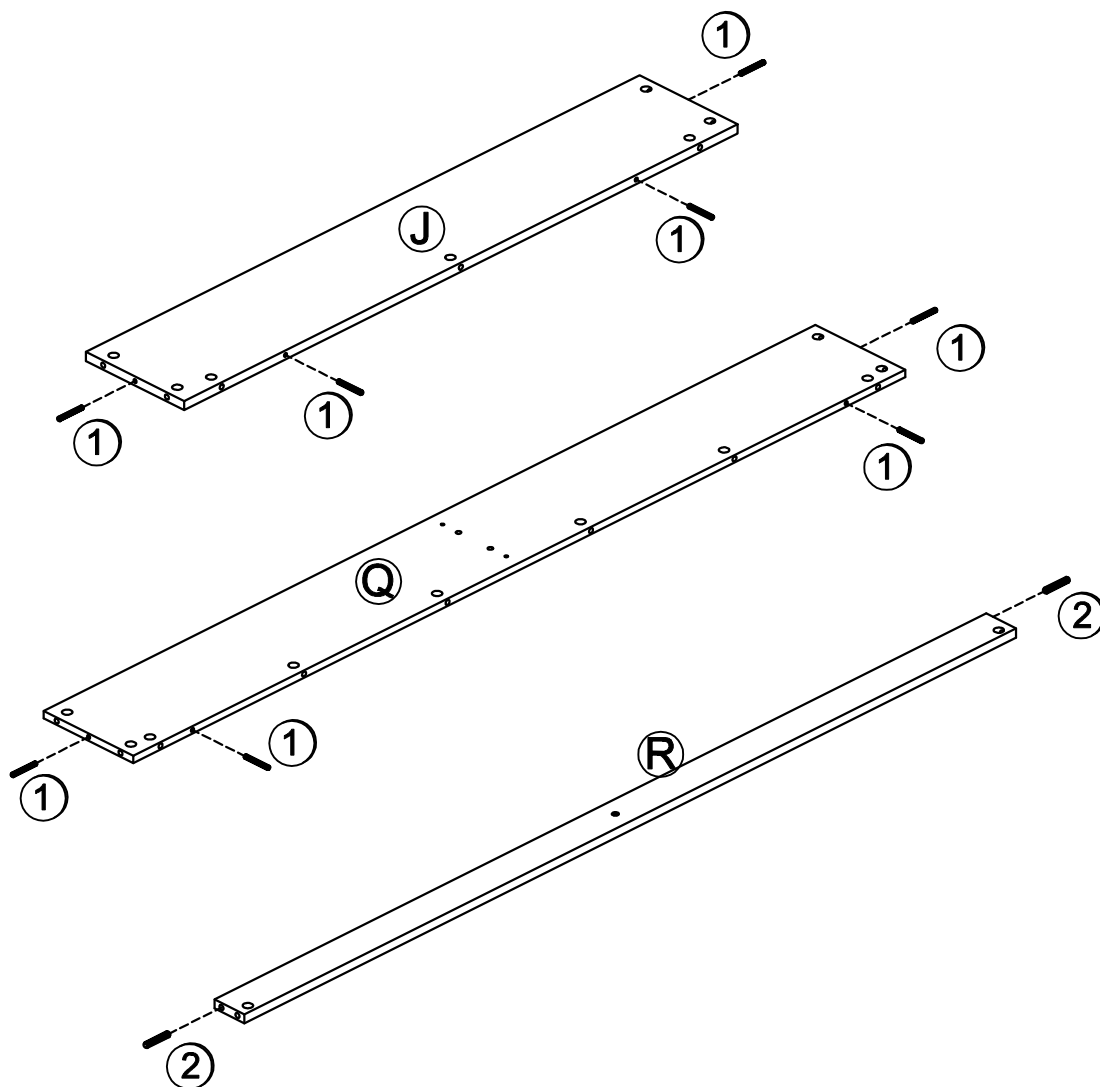
STEP 4



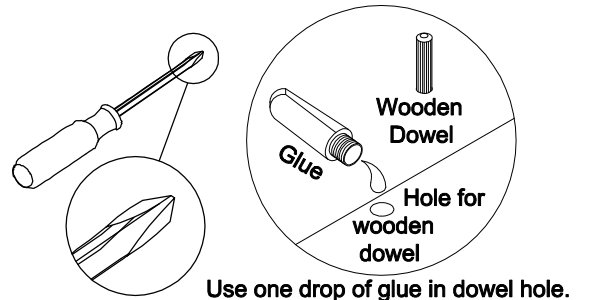
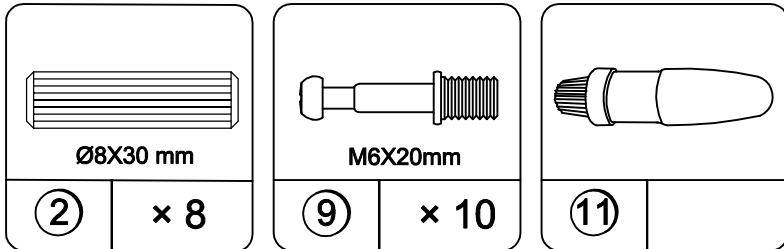
Use one drop of glue in dowel hole.

4.1 Attach (2) to (R) as illustrated.

4.2 Attach (1) to (J) & (Q) as illustrated.

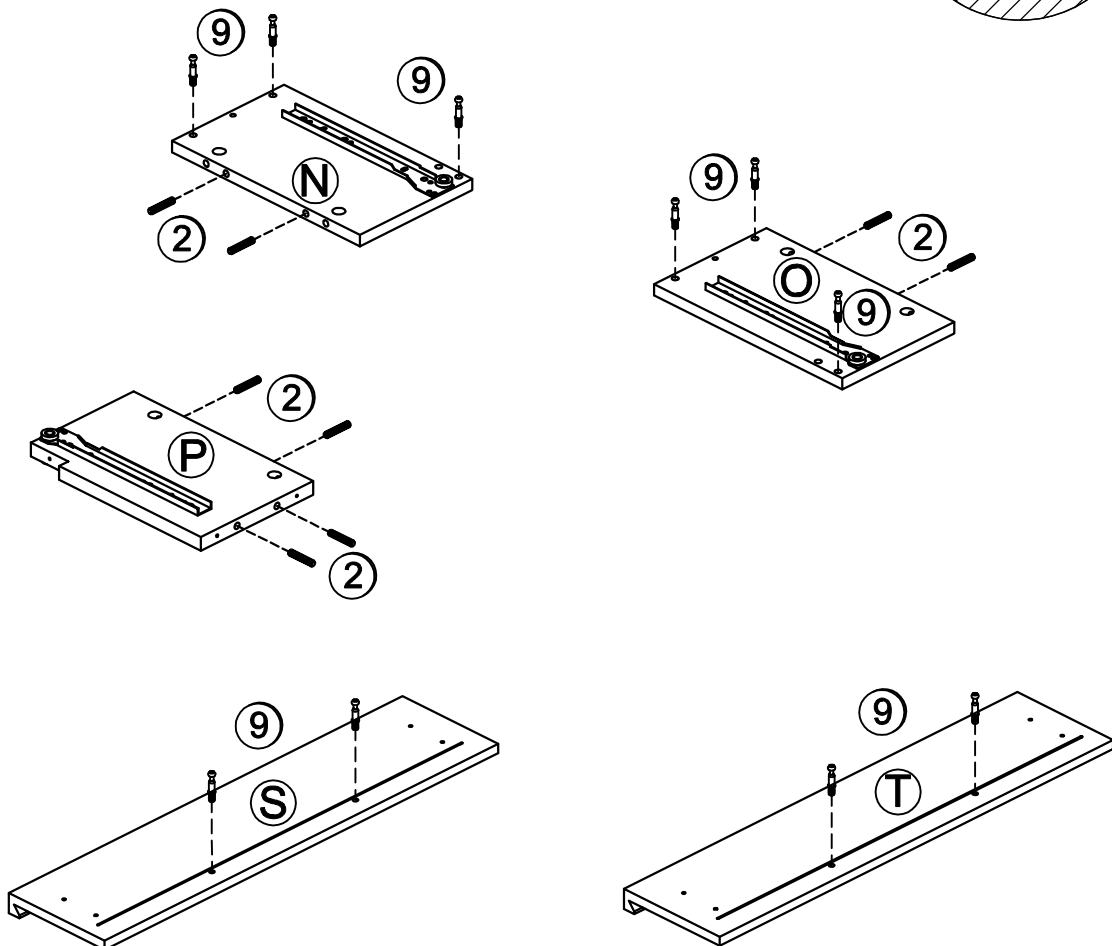
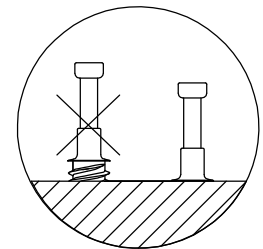


STEP 5

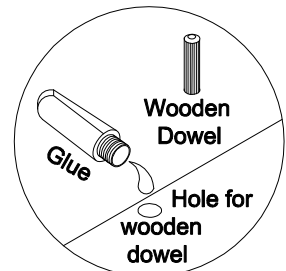
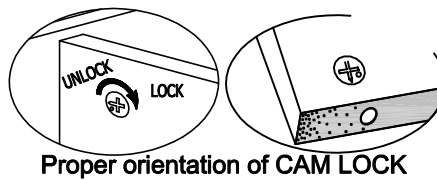
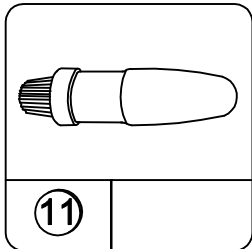
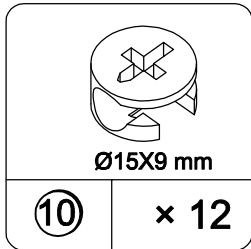


5.1 Attach (2) to (N), (O) & (P) as illustrated.

5.2 Attach (9) to (N), (O), (P), (S) & (T) as illustrated.

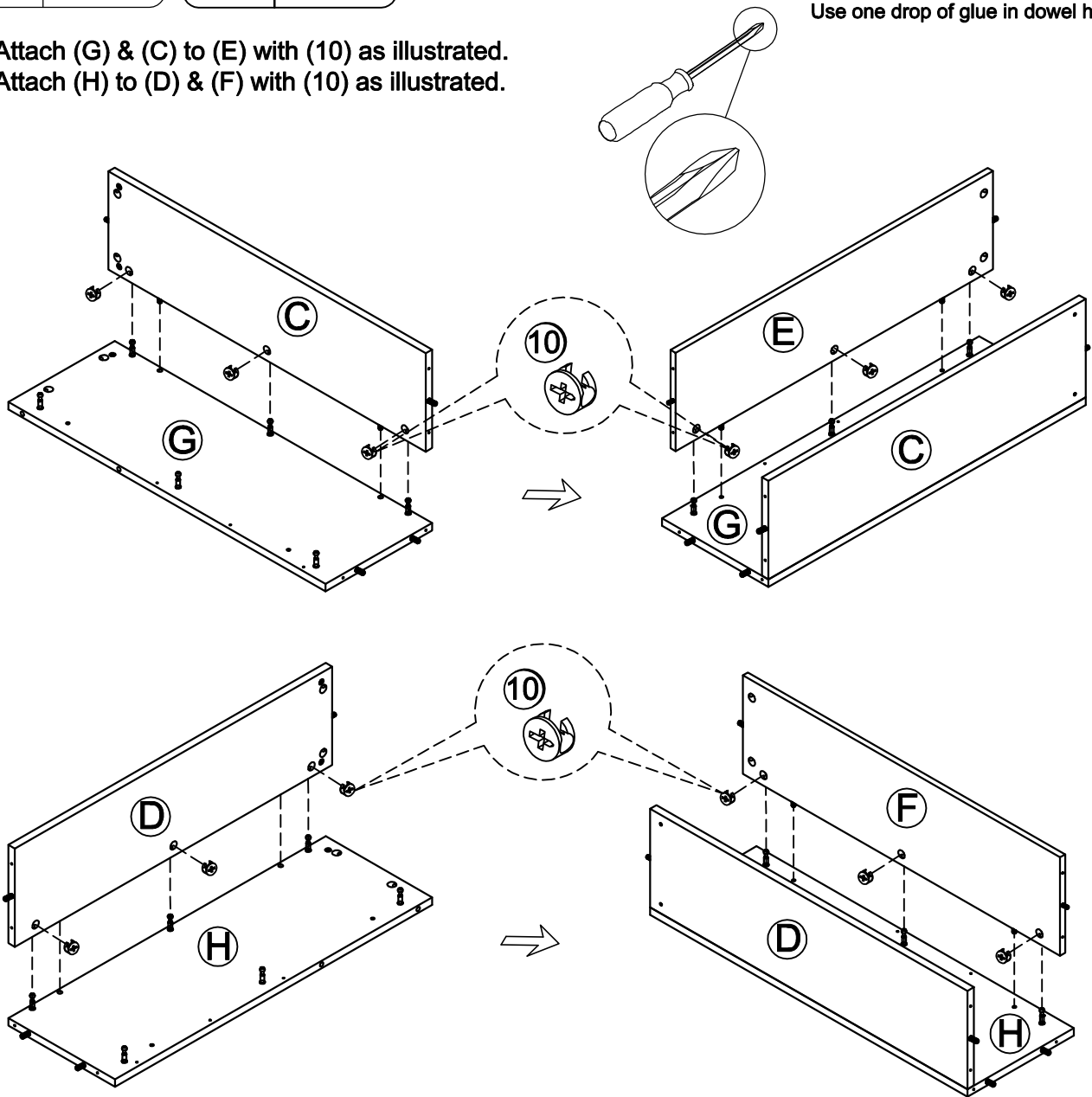


STEP 6

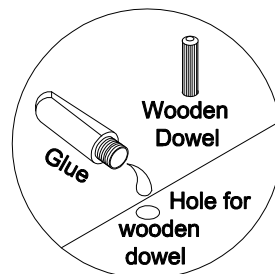
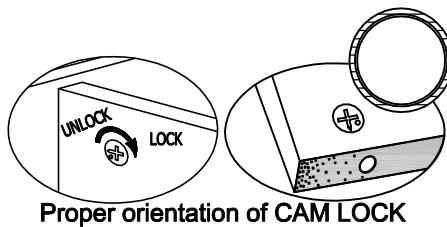
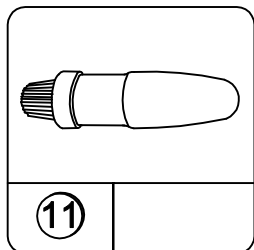
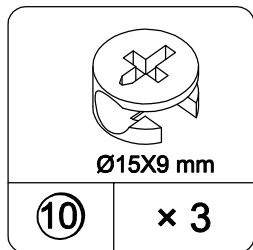


Use one drop of glue in dowel hole.

6.1 Attach (G) & (C) to (E) with (10) as illustrated.
6.2 Attach (H) to (D) & (F) with (10) as illustrated.

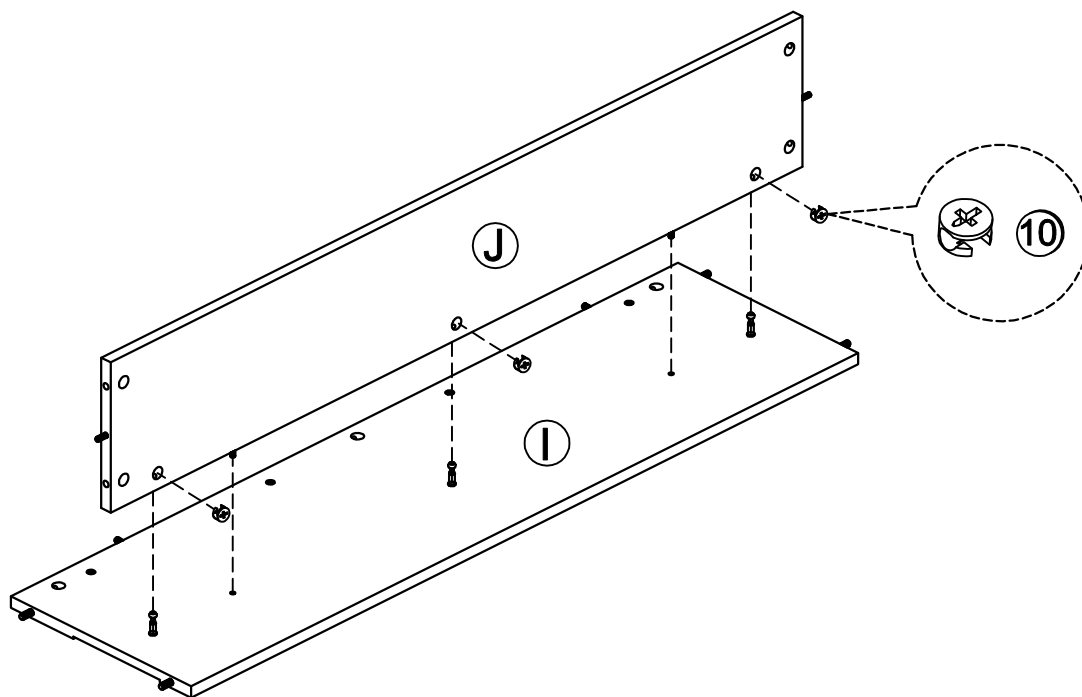
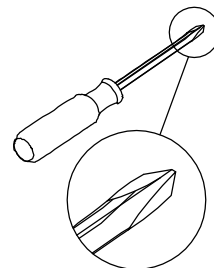


STEP 7

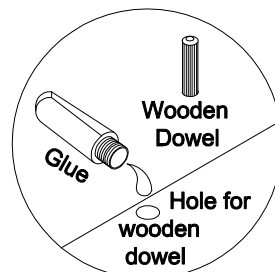
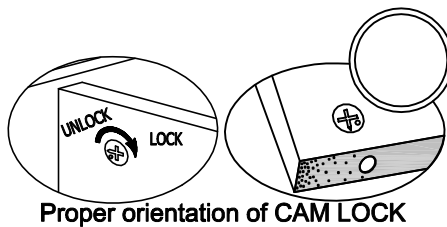
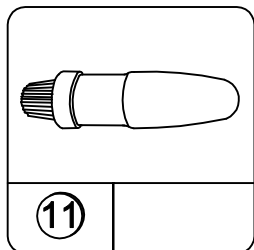
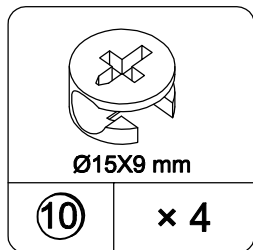


Use one drop of glue in dowel hole.

7.1 Attach (J) to (I) with (10) as illustrated.

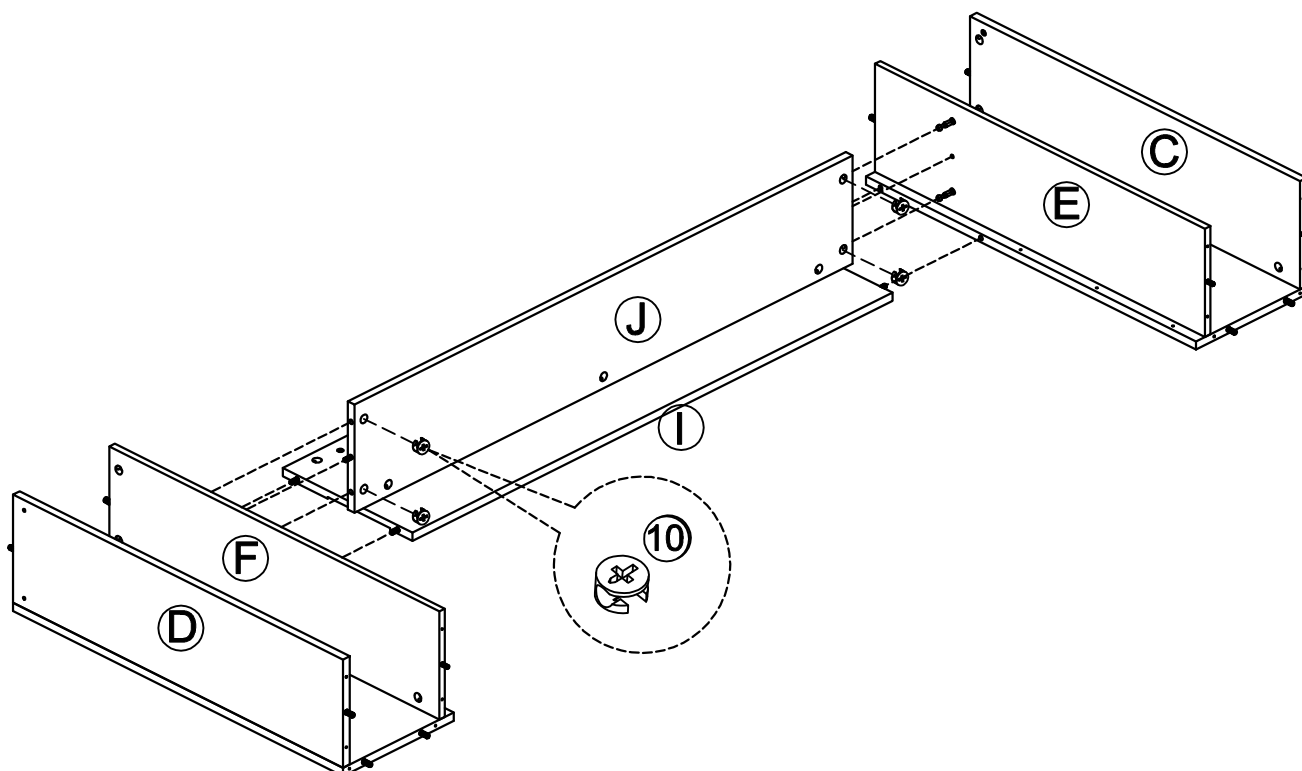
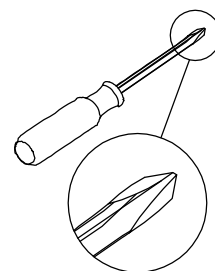


STEP 8

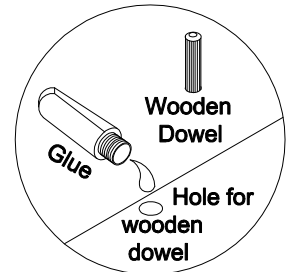
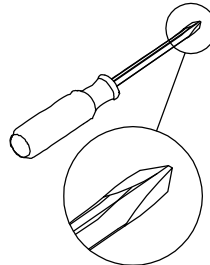
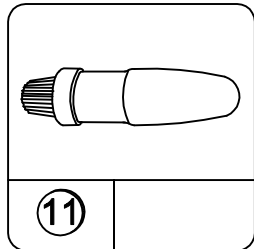
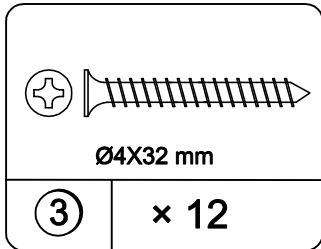


Use one drop of glue in dowel hole.

8.1 Attach (J) & (I) to (E) & (F) with (10) as illustrated.

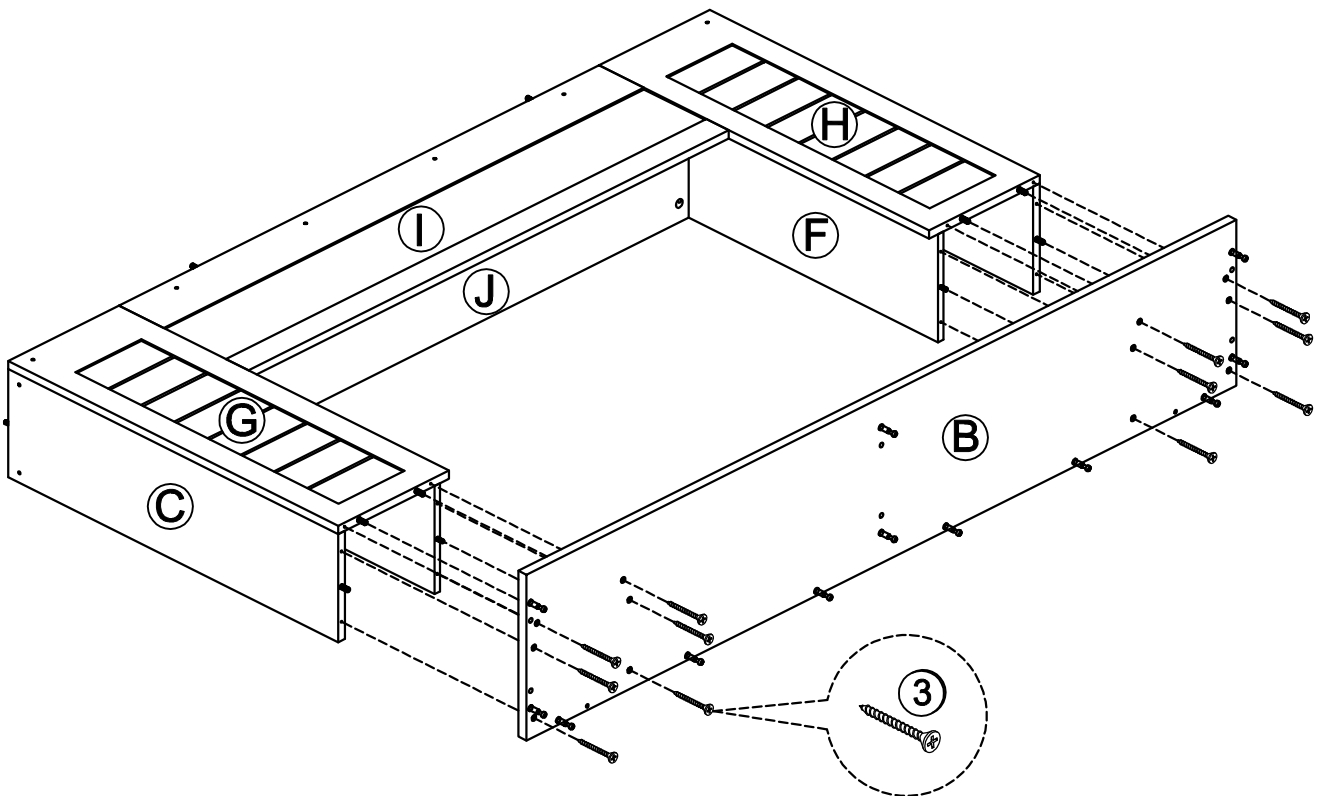


STEP 9

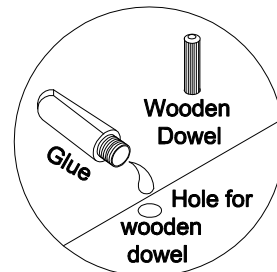
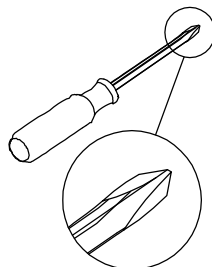
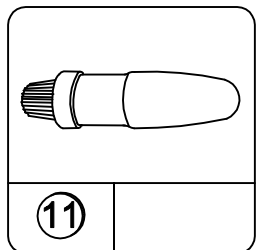
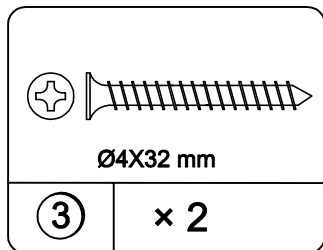


Use one drop of glue in dowel hole.

9.1 Attach (B) to sample from previous step with (3) as illustrated.

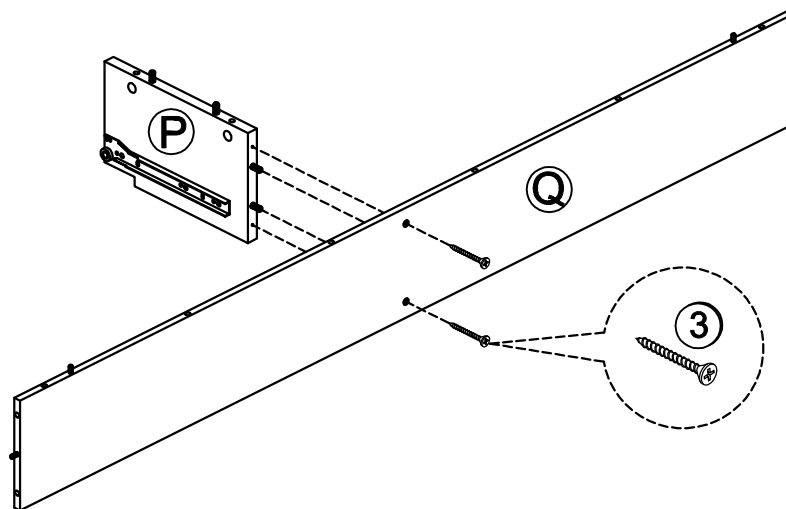


STEP 10

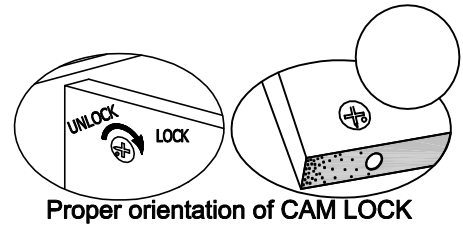
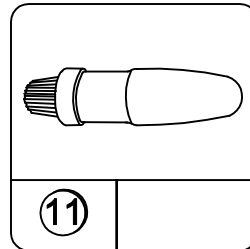
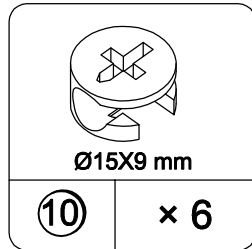
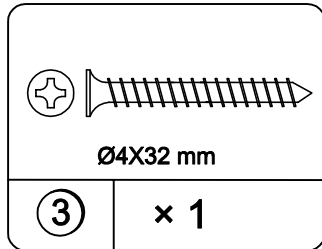


Use one drop of glue in dowel hole.

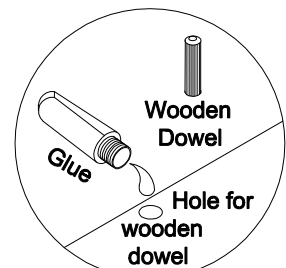
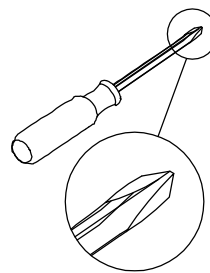
10.1 Attach (P) to (G) with (3) as illustrated.



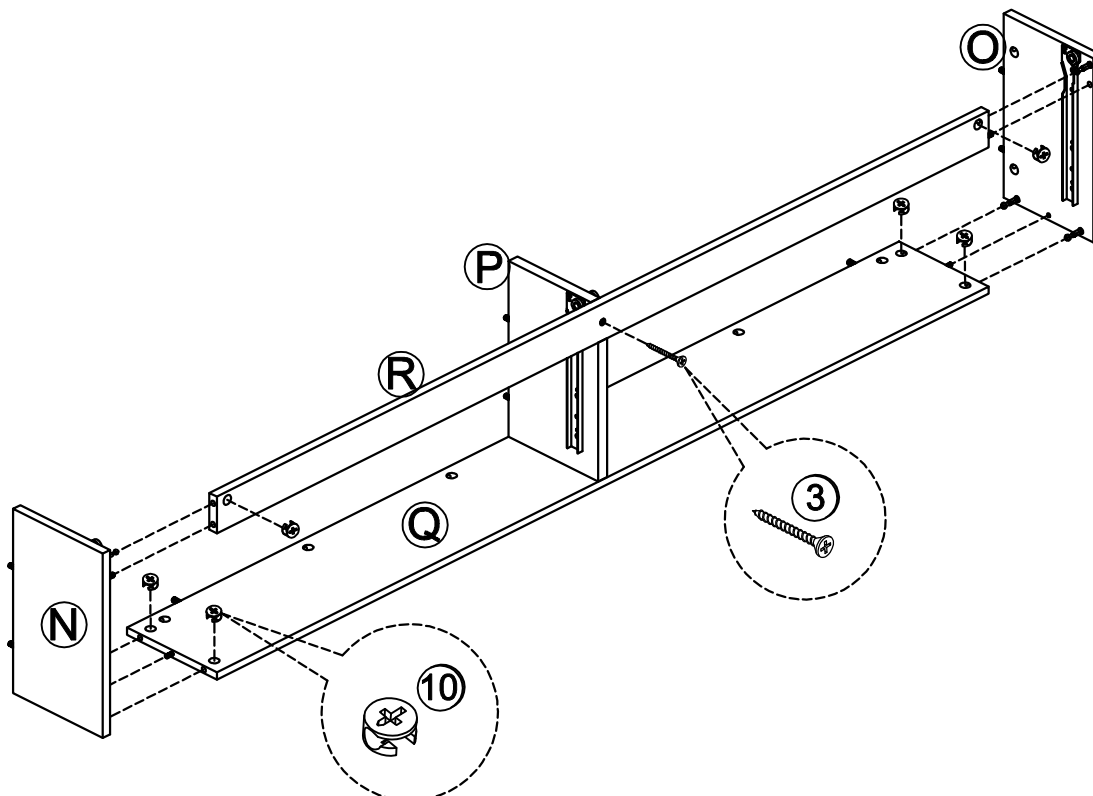
STEP 11



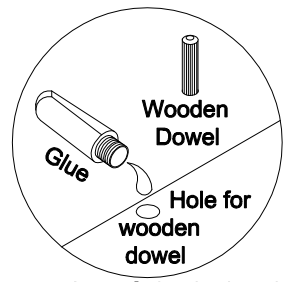
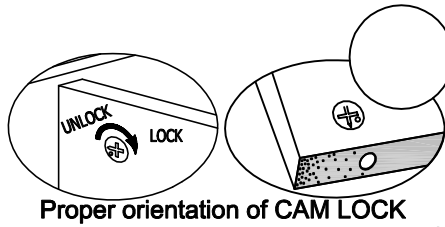
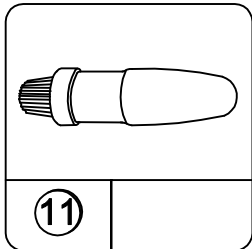
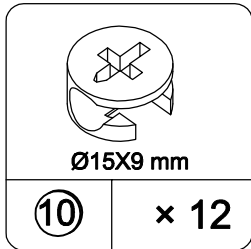
- 11.1 Attach (Q) to (N) & (O) with (10) as illustrated.
- 11.2 Attach (R) to (N) & (O) with (10) as illustrated.
- 11.3 Attach (R) to (P) with (3) as illustrated.



Use one drop of glue in dowel hole.

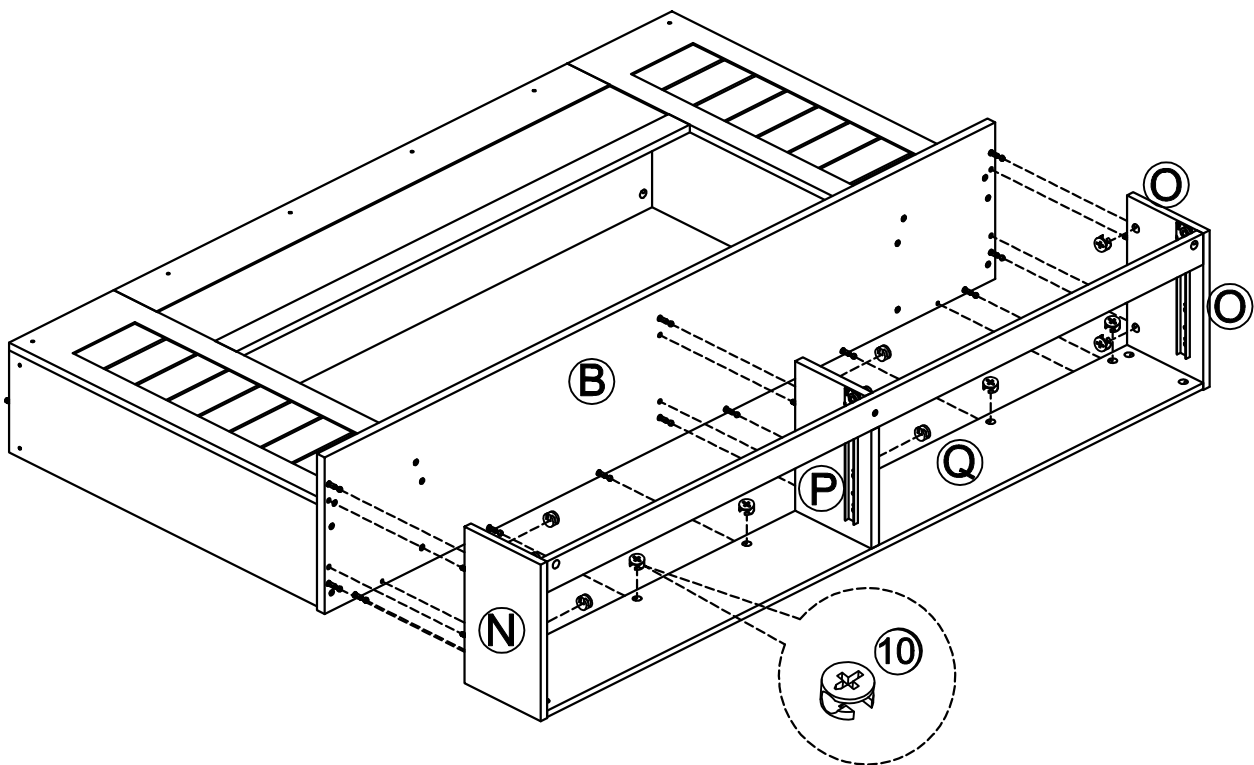
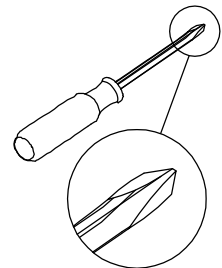


STEP 12

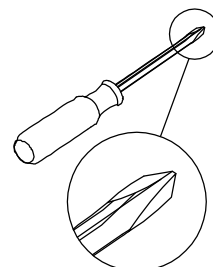
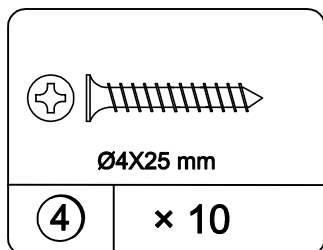


Use one drop of glue in dowel hole.

12.1 Attach sample from previous step to (B) with (10) as illustrated.

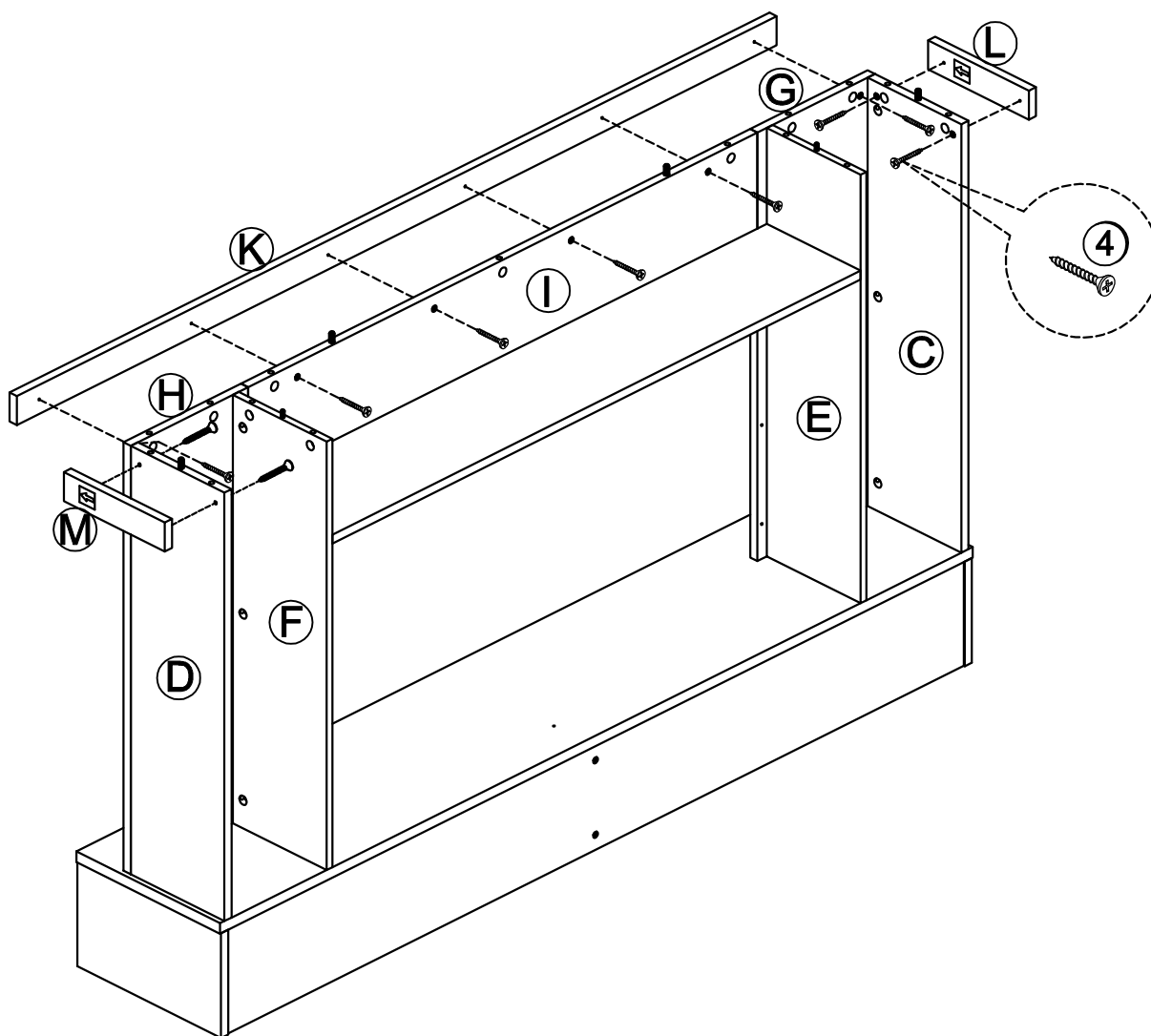


STEP 13

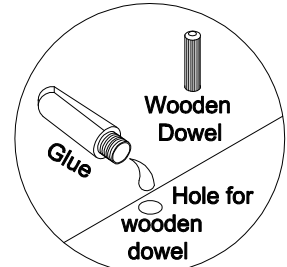
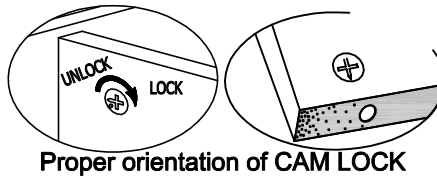
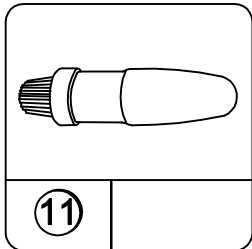
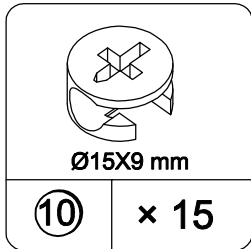


13.1 Attach (L) & (M) to (C) & (D) with (4) as illustrated. Ensure front edge of (L) & (M) is even with front panels.

13.2 Attach (K) to (G),(H) & (I) with (4) as illustrated.

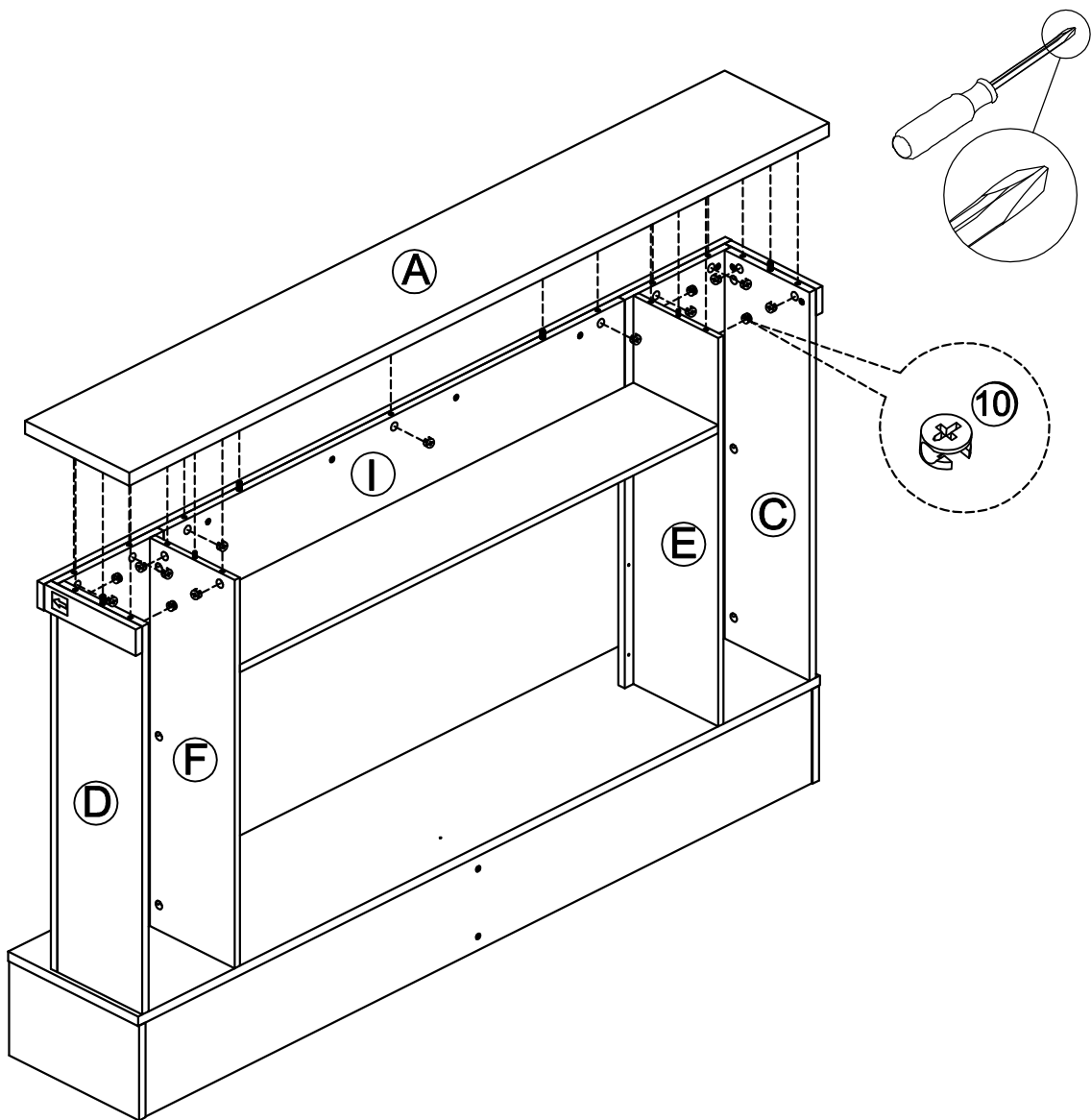


STEP 14

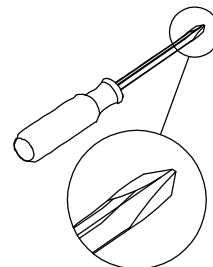
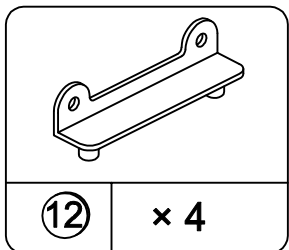
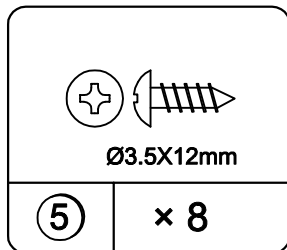


14.1 Attach sample from previous step to (A) with (10) as illustrated.

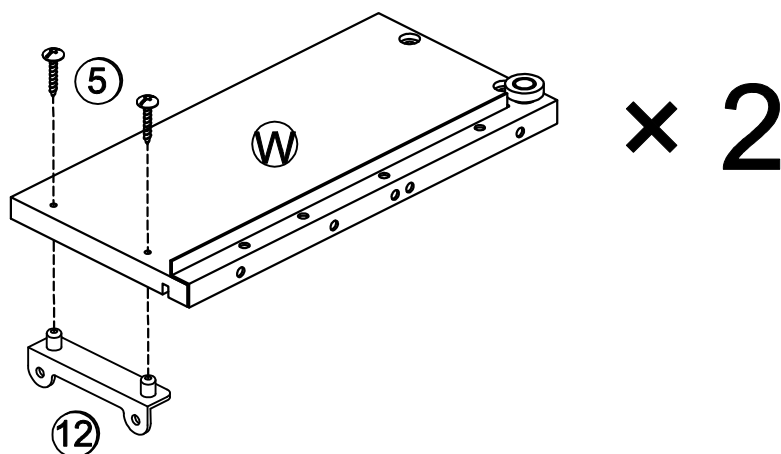
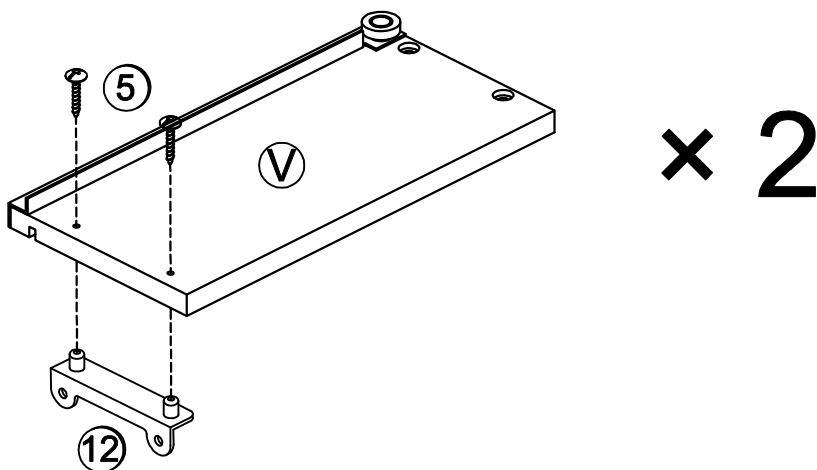
Use one drop of glue in dowel hole.



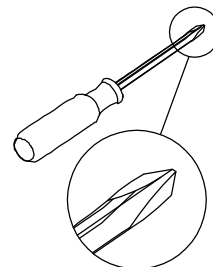
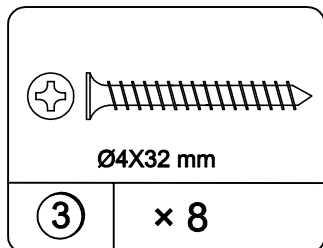
STEP 15



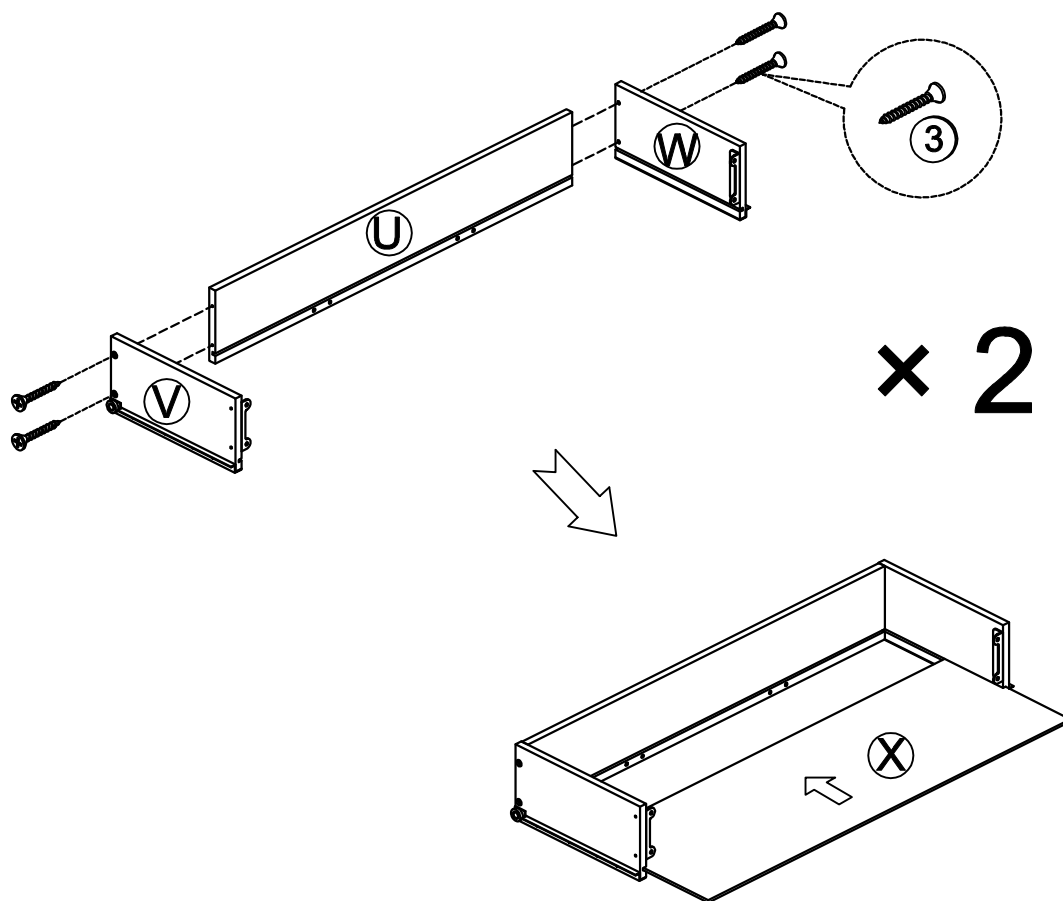
15.1 Attach (12) to (V) & (W) with (5) as illustrated.



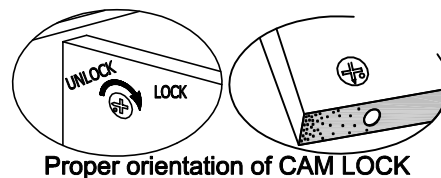
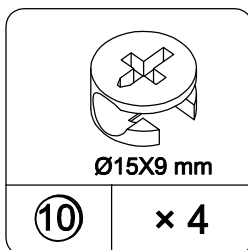
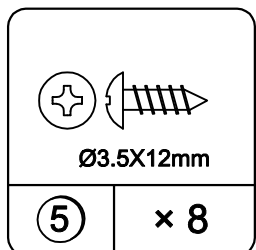
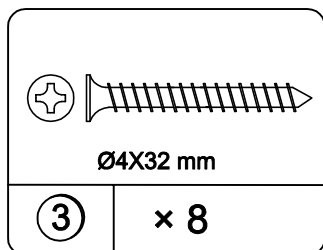
STEP 16



16.1 Attach (U) to (V) & (W) with (3) as illustrated.
16.2 Insert (X) as illustrated.



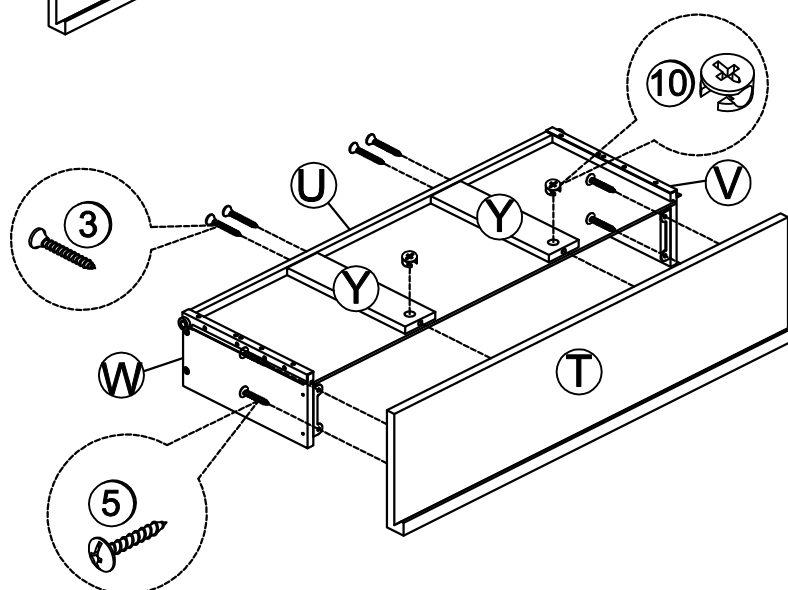
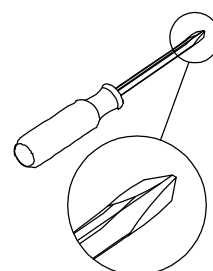
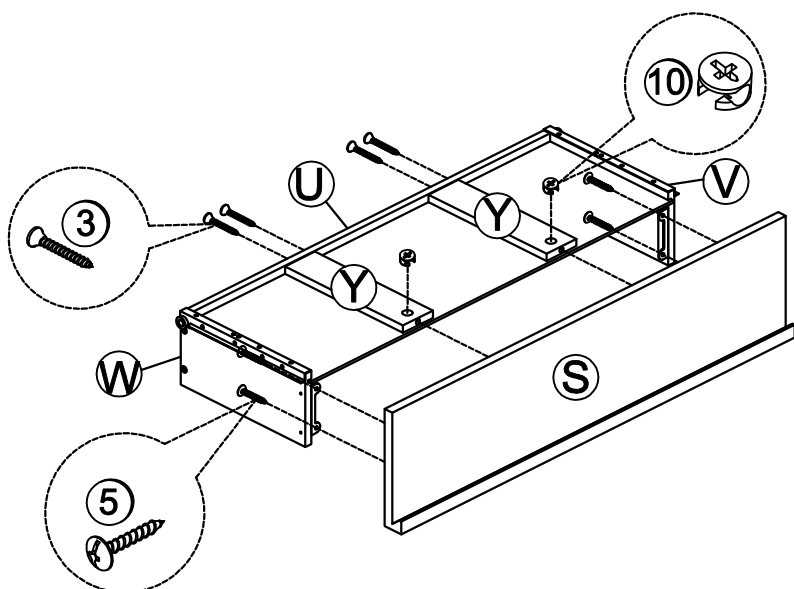
STEP 17



17.1 Attach (Y) to (U) with (3) as illustrated.

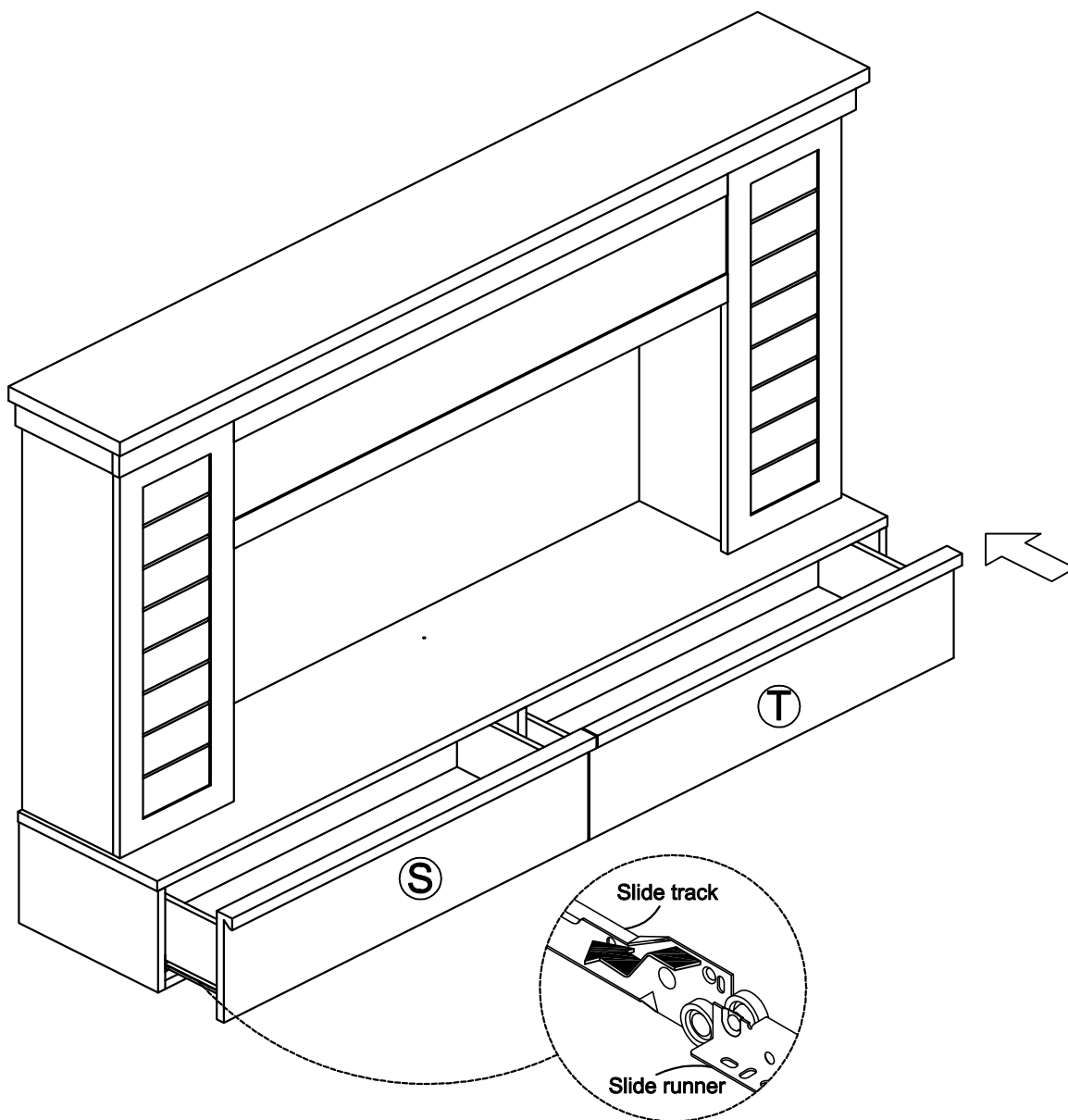
17.2 Attach (S) to (V), (W) & (Y) with (5) and (10) as illustrated.

17.3 Attach (T) to (V), (W) & (Y) with (5) and (10) as illustrated.

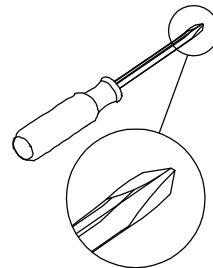
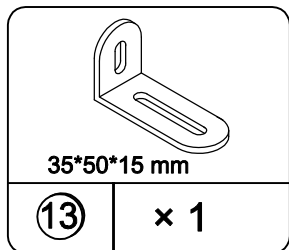
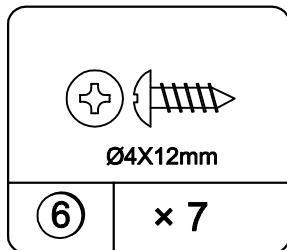


STEP 18

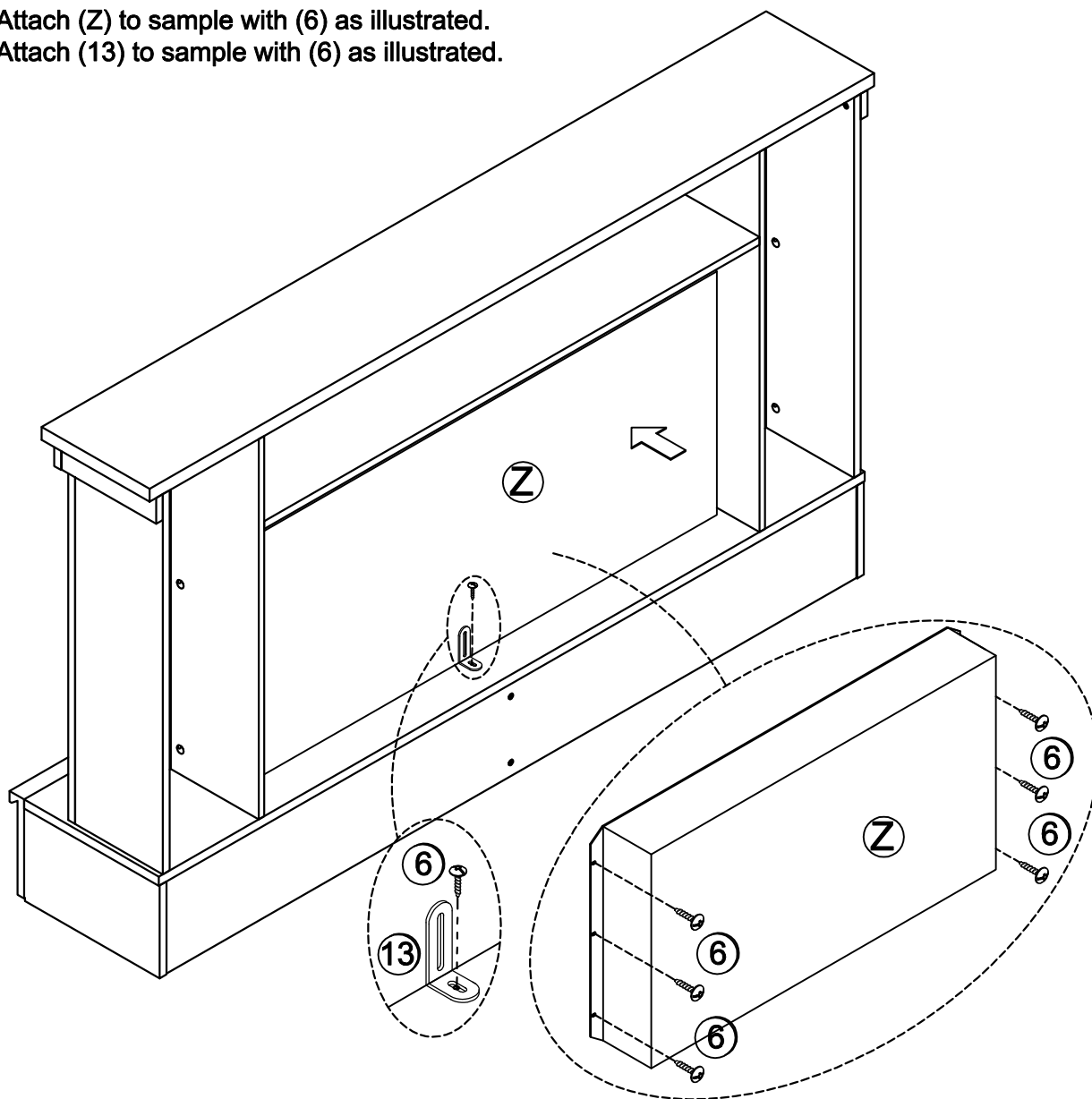
18.1 Insert drawer boxes as illustrated.



STEP 19



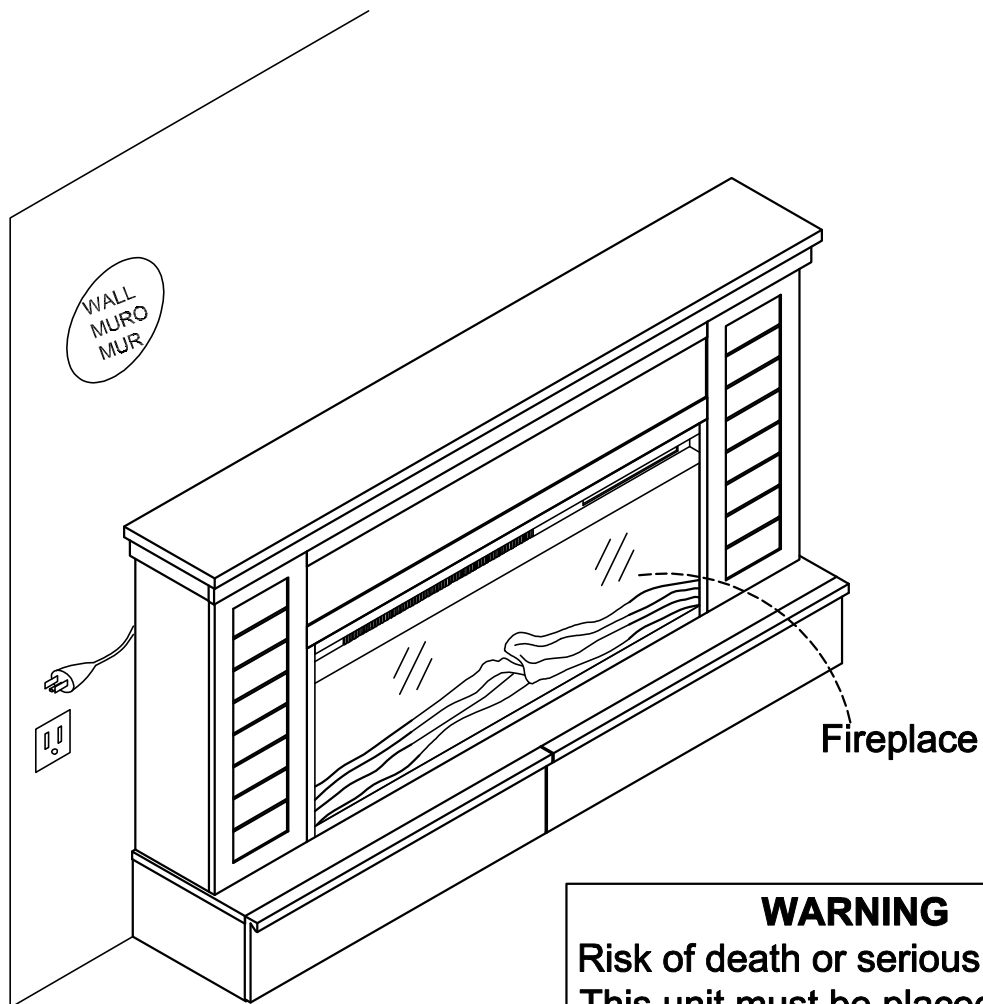
19.1 Attach (Z) to sample with (6) as illustrated.
19.2 Attach (13) to sample with (6) as illustrated.



STEP 20

WARNING

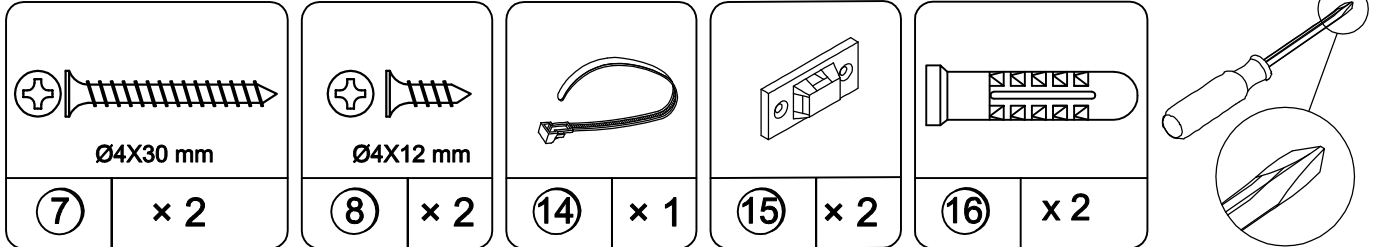
If the information in the fireplace operating manual is not followed, an electric shock or fire may result in property damage, personal injury, or loss of life.



WARNING

Risk of death or serious injury.
This unit must be placed against a fixed in place wall at least as tall as television.

STEP 21



IMPORTANT: THIS UNIT MUST BE SECURE TO THE WALL TO HELP PREVENT TIPOVER. FOLLOW THESE INSTRUCTIONS TO INSTALL THE TIPPING HARDWARE PROVIDED WITH THIS PRODUCT:

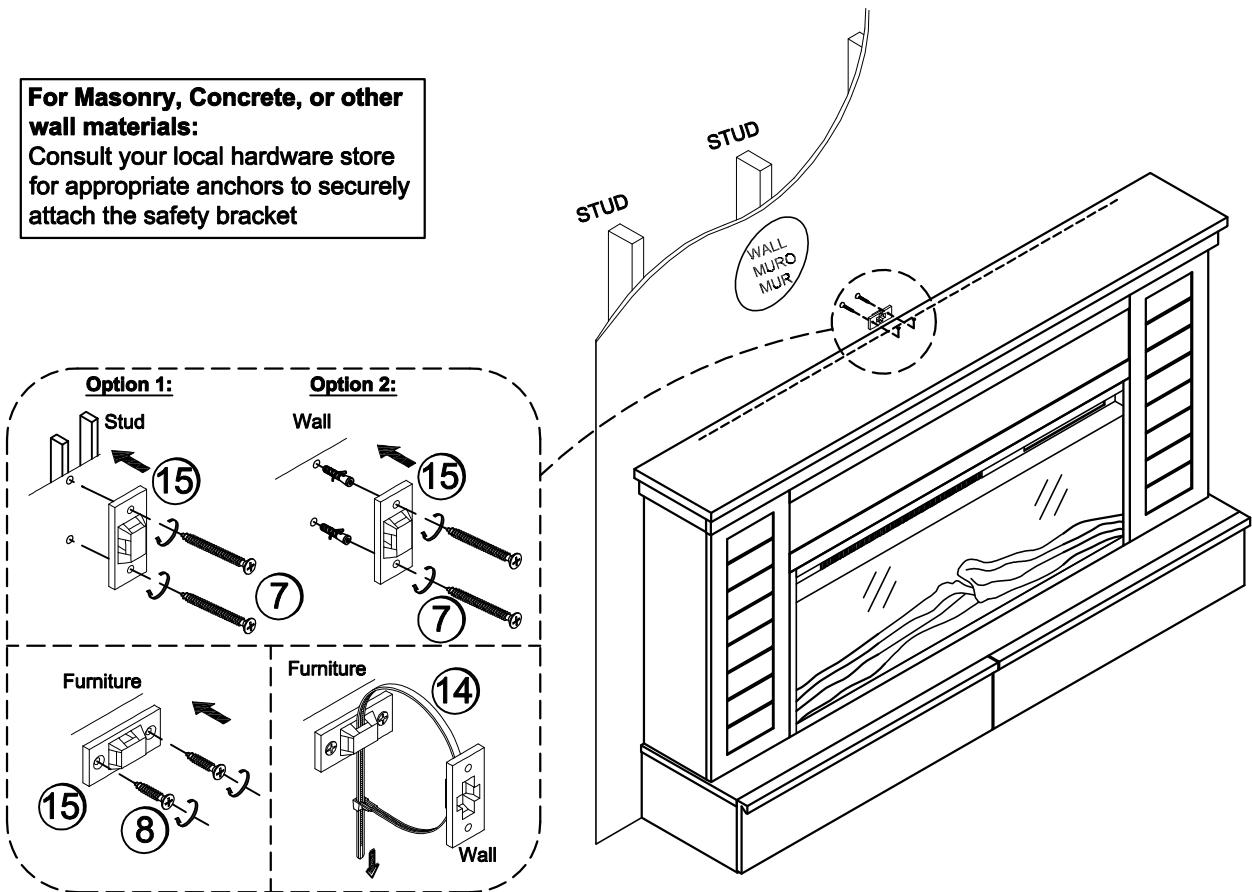
OPTION 1: Attachment into a wall stud (preferred method)

Using a stud finder, locate a stud in the wall and mark the wall through the clip (15). Use screw (7) to attach the clip (15) to the wallboard. Use screw (8) to attach the clip (15) to the top shelf back. Move the furniture to its final position. Thread the strap (14) through the clip as shown in the illustration, tighten strap until snug. Do NOT over tighten.

OPTION 2: Attachment into drywall

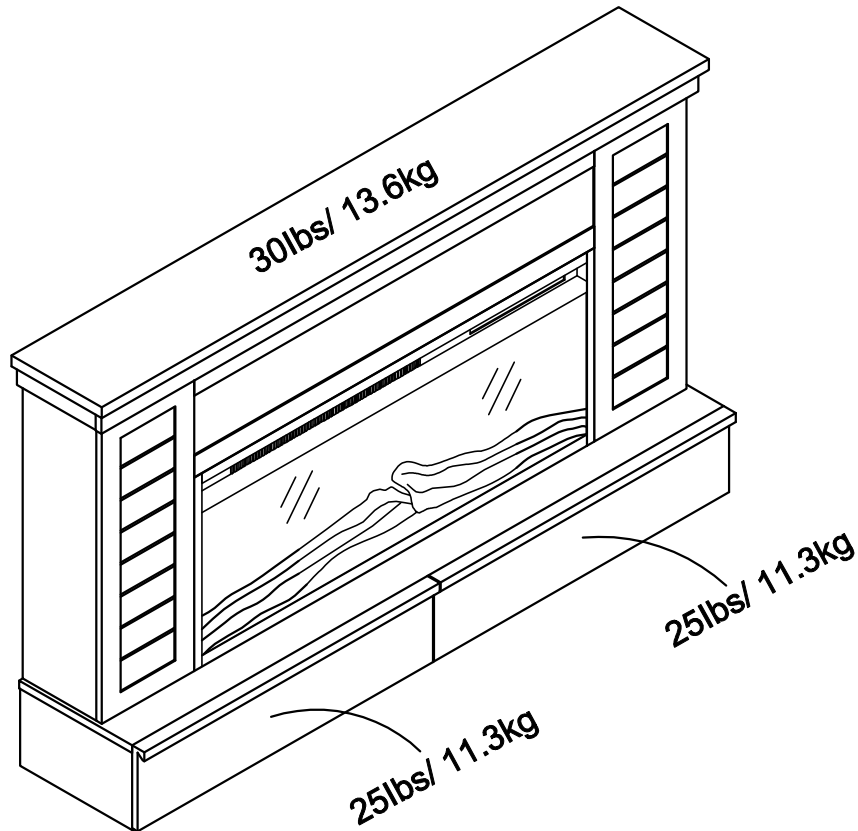
Locate your unit where desired against a wall and mark the wall through the clip (15). Drill 5mm diameter holes (3/16") in the wallboard. Tap the wall anchor (16) into the hole until it is flush. Use screw (7) to attach the clip (15) to the wallboard. Use screw (8) to attach the clip (15) to the top shelf back. Move the furniture to its final position. Thread the strap (14) through the clip as shown in the illustration, tighten strap until snug. Do NOT over tighten.

For Masonry, Concrete, or other wall materials:
Consult your local hardware store for appropriate anchors to securely attach the safety bracket



Maximum Loads

This unit has been designed to support the maximum loads shown. Exceeding these load limits could cause sagging, instability, product collapse, and/or serious injury.



Warning: Risk of injury to persons - do not place a television on this furniture. This furniture is not approved for use with a television.

Español

Cubierta Delantera

Este libro de instrucciones contiene información **IMPORTANTE** de seguridad. Por favor lea y manténgalo para referencia en el futuro.

PRECAUCION

Este mueble puede volcarse y causar graves heridas y/o muerte.

Anclar el mueble a un poste de madera en la pared (si esto se requiere).

No Permita que los niños monten el mueble.

Mantenga los artículos más pesados en los cajones de abajo.

Consejos Útiles (página 2)

- Abra su artículo en el área donde usted planea utilizarlo para evitar levantar y moverlo menos
- Identificar, ordenar y contar las piezas antes de intentar ensamblar
- Las clavijas de compresión se golpean con un martillo
- Las diapositivas están marcadas con una R (derecha) y L (izquierda) para la colocación correcta
- Asegúrese de que siempre este el punto localizado en la parte superior de bloqueador de leva este volteado hacia borde exterior
- Utilizar todos los clavos para el panel de atrás y distribuirlos por igual
- El panel de atrás debe utilizarse para asegurarse de que la unidad quede fija y firme
- No use químicas fuertes ni limpiadores abrasivos en este artículo
- Nunca empuje, tire ni arrastre los muebles

Antes de Que Empieces (página 3)

-Lea cuidadosamente cada paso y siga el orden correcto

-Separar y contar todas sus piezas y hardware

-Dése suficiente espacio para el proceso de ensamble

-Tenga las siguientes herramientas: destornillador de cabeza plana, #2 cabeza Phillips

Destornillador y martillo

-Precaución: Si usa un taladro electrónico o un destornillador eléctrico para atornillar, por favor asegúrese que deje de atornillar cuando el tornillo este apretado. Fallar hacer esto puede causar barrer el tornillo.

Sistema de fijar el bloqueo de leva (página 3)

Esta sistema de fijar el bloqueo de leva sera usado en todo el proceso ensamble.

Español

Identificación de los Paneles (Página 4-7)

Este no es el tamaño real

- (A) PANEL SUPERIOR
- (B) PANEL INFERIOR
- (C) PANEL LATERAL SUPERIOR IZQUIERDO
- (D) PANEL LATERAL SUPERIOR DERECHO
- (E) TABIQUE SUPERIOR IZQUIERDO
- (F) PARTICIÓN SUPERIOR DERECHA
- (G) CARRIL LATERAL IZQUIERDO DE LA CHIMENEA
- (H) BARANDILLA LATERAL DERECHA DE LA CHIMENEA
- (I) BARANDILLA LATERAL SUPERIOR DE LA CHIMENEA
- (J) ESTANTE
- (K) RIEL DELANTERO SUPERIOR
- (L) RIEL LATERAL IZQUIERDO SUPERIOR

- (M) BARANDILLA SUPERIOR LATERAL DERECHA
- (N) PANEL LATERAL INFERIOR IZQUIERDO
- (O) PANEL LATERAL INFERIOR DERECHO
- (P) TABIQUE INFERIOR
- (Q) PANEL TRASERO
- (R) CARRIL DE SOPORTE INFERIOR
- (S) FRENTE DE CAJÓN IZQUIERDO
- (T) FRENTE DE CAJÓN DERECHO
- (U) PARTE POSTERIOR DEL CAJÓN
- (V) LADO IZQUIERDO DEL CAJÓN
- (W) LADO DERECHO DEL CAJÓN
- (X) FONDO DE CAJÓN
- (Y) SOPORTE DEL FONDO DEL CAJÓN
- (Z) CHIMENEA

Lista de Piezas (Página 8)

Tamaño real

- (1) Taco de madera
- (2) Taco de madera
- (3) Tornillo
- (4) Tornillo
- (5) Tornillo
- (6) Tornillo
- (7) Tornillo
- (8) Tornillo
- (9) Perno de leva

Lista de Piezas (Página 9)

Este no es el tamaño real

- (10) Bloqueo de leva
- (11) Pegamento
- (12) Código de ángulo
- (13) Soporte de pared
- (14) Correa
- (15) Clip
- (16) Anclaje de pared

Página 10

1.1 Fije (9) a (A), (B) y (I) como se ilustra.

1.2 Conecte (2) a (I) como se ilustra.

Página 11

2.1 Fije (2) a (C), (D), (G) y (H) como se ilustra.

2.2 Fije (9) a (G) y (H) como se ilustra.

Página 12

3.1 Conecte (1) a (E) y (F) como se ilustra.

3.2 Fije (9) a (E) y (F) como se ilustra.

Página 13

4.1 Conecte (2) a (R) como se ilustra.

4.2 Conecte (1) a (J) y (Q) como se ilustra.

Español

Página 14

5.1 Conecte (2) a (N), (O) y (P) como se ilustra.

5.2 Conecte (9) a (N), (O), (P), (S) y (T) como se ilustra.

Página 15

6.1 Fije (G) y (C) a (E) con (10) como se ilustra.

6.2 Fije (H) a (D) y (F) con (10) como se ilustra.

Página 16

7.1 Conecte (J) a (I) con (10) como se ilustra.

Página 17

8.1 Fije (J) y (I) a (E) y (F) con (10) como se ilustra.

Página 18

9.1 Adjunte (B) a la muestra del paso anterior con (3) como se ilustra.

Página 19

10.1 Fije (P) a (G) con (3) como se ilustra.

Página 20

11.1 Fije (Q) a (N) y (O) con (10) como se ilustra.

11.2 Fije (R) a (N) y (O) con (10) como se ilustra.

11.3 Fije (R) a (P) con (3) como se ilustra.

Página 21

12.1 Adjunte la muestra del paso anterior a (B) con (10) como se ilustra.

Página 22

13.1 Fije (L) y (M) a (C) y (D) con (4) como se ilustra. Asegúrese de que el borde frontal de (L) y (M) esté nivelado con los paneles frontales.

13.2 Fije (K) a (G), (H) y (I) con (4) como se ilustra.

Página 23

14.1 Adjunte la muestra del paso anterior a (A) con (10) como se ilustra.

Página 24

15.1 Fije (12) a (V) y (W) con (5) como se ilustra.

Página 25

16.1 Fije (U) a (V) y (W) con (3) como se ilustra.

16.2 Inserte (X) como se ilustra.

Página 26

17.1 Fije (Y) a (U) con (3) como se ilustra.

17.2 Fije (S) a (V), (W) y (Y) con (5) y (10) como se ilustra.

17.3 Fije (T) a (V), (W) y (Y) con (5) y (10) como se ilustra.

Página 27

18.1 Inserte las cajas del cajón como se ilustra.

Página 28

19.1 Adjunte (Z) a la muestra con (6) como se ilustra.

19.2 Adjunte (13) a la muestra con (6) como se ilustra.

Español

Página 29

Advertencia: Si no se sigue la información del manual de funcionamiento de la chimenea, una descarga eléctrica o un incendio pueden provocar daños a la propiedad, lesiones personales o la muerte.

Riesgo de muerte o lesiones graves. Esta unidad debe colocarse contra una pared fija al menos tan alta como un televisor.

Página 30

IMPORTANTE: ESTA UNIDAD DEBE ESTAR FIJADA A LA PARED PARA AYUDAR A EVITAR VUELCOS.

SIGUE ESTOS

INSTRUCCIONES PARA INSTALAR EL HARDWARE DE VUELCO PROPORCIONADO CON ESTE PRODUCTO:

OPCIÓN 1: Fijación en un montante de pared (método preferido)

Usando un detector de vigas, ubique una viga en la pared y marque la pared a través del clip (15). Use el tornillo (7) para sujetar el clip (15) al panel de yeso. Use el tornillo (8) para sujetar el clip (15) a la parte posterior del estante superior. Mueva los muebles a su posición final. Pase la correa (14) a través del clip como se muestra en la ilustración, apriete la correa hasta que quede ajustada. **NO** apriete demasiado.

OPCIÓN 2: Fijación en paneles de yeso

Ubique su unidad donde desee contra una pared y marque la pared a través del clip (15). Taladre orificios de 5 mm de diámetro (3/16") en el panel de yeso. Golpee el anclaje de pared (16) en el orificio hasta que quede al ras. Use el tornillo (7) para fijar el clip (15) al panel de yeso. Use el tornillo (8) para sujetar el clip (15) a la parte posterior del estante superior. Mueva el mueble a su posición final. Pase la correa (14) a través del clip como se muestra en la ilustración, apriete la correa hasta que quede ajustada. **NO** apriete demasiado.

Para mampostería, hormigón u otros materiales de pared:

Consulte en su ferretería local los anclajes apropiados para sujetar de forma segura el soporte de seguridad.

Página 31

CARGA MAXIMA

Esta unidad ha sido diseñada para soportar la carga máxima anotada. El exceder estos límites puede causar inestabilidad, colapsarse y/o causar serias lesiones.

ADVERTENCIA: Riesgo de lesiones a las personas - no coloque un televisor sobre muebles. Este mueble no está aprobado para su uso con un televisor.

Français

Couverture Avant

CE LIVRET D'INSTRUCTION CONTIENT DES INFORMATIONS **IMPORTANTES** SUR LA SÉCURITÉ.
VEUILLEZ LIRE ET GARDER POUR UNE RÉFÉRENCE FUTURE

ATTENTION

Le meuble peut basculer et causer des blessures graves ou la mort.
Ancrer le meuble à une planche murale dans le mur (si indiqué).
Ne laissez pas les enfants grimper sur le meuble.
Placez les articles lourds sur les étagères ou dans les tiroirs inférieurs.

Astuces Utiles (page 2)

- Ouvrez votre article dans la zone que vous prévoyez de le garder pour moins de levage lourd
- Identifier, trier et compter les pièces avant d'essayer d'assembler
- Les goujons de compression sont taraudés avec un Marteau
- Les glissières sont marquées d'un R (droit) et d'un L (gauche) pour un bon placement
- Assurez-vous toujours de faire face la pointe situé sur le haut de la Serrure de Came vers le bord extérieur
- Utiliser tous les clous fournis pour le panneau arrière et les répartir également
- Le panneau arrière doit être utilisé pour vous assurer que votre appareil est robuste
- N'utilisez pas de produits chimiques agressifs ou de nettoyeurs abrasifs sur cet appareil
- Ne jamais pousser, tirer, ou faire glisser votre meuble

Avant de Commencer (page 3)

- Lisez attentivement chaque étape et suivez le bon ordre
- Séparez et comptez toutes vos pièces et matériaux
- Donnez-vous suffisamment de place pour l'assemblage
- Avoir les outils suivants: tournevis à tête plate, #2 tournevis Phillips, et Marteau
- Attention: Si vous utilisez une perceuse électrique ou un tournevis électrique pour visser, veillez à ralentir et arrêter lorsque la vis est bien serrée. Le non-respect de cette consigne peut endommager la vis.

Système de Fixation de Came (page 3)

Ce Système de Fixation de Came sera utilisé tout au long de l'assemblage

Français

Identification des matériaux (Page 4-7)

Pas de taille réelle

- (A) PANNEAU SUPÉRIEUR
- (B) PANNEAU INFÉRIEUR
- (C) PANNEAU LATÉRAL SUPÉRIEUR GAUCHE
- (D) PANNEAU LATÉRAL SUPÉRIEUR DROIT
- (E) CLOISON SUPÉRIEURE GAUCHE
- (F) CLOISON SUPÉRIEURE DROITE
- (G) RAIL GAUCHE DU FOYER
- (H) RAIL CÔTÉ DROIT DU FOYER
- (I) RAIL LATÉRALE SUPÉRIEUR DU FOYER
- (J) ÉTAGÈRE
- (K) RAIL AVANT SUPÉRIEUR
- (L) RAIL LATÉRAL SUPÉRIEUR GAUCHE

- (M) RAIL LATÉRALE SUPÉRIEUR DROIT
- (N) PANNEAU LATERAL INFÉRIEUR GAUCHE
- (O) PANNEAU LATERAL INFÉRIEUR DROIT
- (P) CLOISON INFÉRIEURE
- (Q) PANNEAU ARRIÈRE
- (R) RAIL DE SUPPORT INFÉRIEUR
- (S) TIROIR AVANT GAUCHE
- (T) AVANT DE TIROIR DROIT
- (U) ARRIÈRE DU TIROIR
- (V) CÔTÉ GAUCHE DU TIROIR
- (W) CÔTÉ DROIT DU TIROIR
- (X) FOND DU TIROIR
- (Y) SUPPORT DE FOND DE TIROIR
- (Z) FOYER

Liste des pièces (Page 8)

Taille réelle

- (1) Cheville en bois
- (2) Cheville en bois
- (3) Vis
- (4) Vis
- (5) Vis
- (6) Vis
- (7) Vis
- (8) Vis
- (9) Boulon à came

Liste des pièces (Page 9)

Pas de taille réelle

- (10) Serrure à came
- (11) Colle
- (12) Code d'angle
- (13) Support mural
- (14) Sangle
- (15) Pince
- (16) Ancrage mural

Page 10

1.1 Fixez (9) à (A), (B) et (I) comme illustré.

1.2 Fixez (2) à (I) comme illustré.

Page 11

2.1 Fixez (2) à (C), (D), (G) et (H) comme illustré.

2.2 Fixez (9) à (G) et (H) comme illustré.

Page 12

3.1 Fixez (1) à (E) et (F) comme illustré.

3.2 Fixez (9) à (E) et (F) comme illustré.

Page 13

4.1 Fixez (2) à (R) comme illustré.

4.2 Fixez (1) à (J) et (Q) comme illustré.

Français

Page 14

5.1 Fixez (2) à (N), (O) et (P) comme illustré.

5.2 Fixez (9) à (N), (O), (P), (S) et (T) comme illustré.

Page 15

6.1 Fixez (G) et (C) à (E) avec (10) comme illustré.

6.2 Fixez (H) à (D) et (F) avec (10) comme illustré.

Page 16

7.1 Fixez (J) à (I) avec (10) comme illustré.

Page 17

8.1 Fixez (J) et (I) à (E) et (F) avec (10) comme illustré.

Page 18

9.1 Fixez (B) à l'échantillon de l'étape précédente avec (3) comme illustré.

Page 19

10.1 Fixez (P) à (G) avec (3) comme illustré.

Page 20

11.1 Fixez (Q) à (N) et (O) avec (10) comme illustré.

11.2 Fixez (R) à (N) et (O) avec (10) comme illustré.

11.3 Fixez (R) à (P) avec (3) comme illustré.

Page 21

12.1 Fixez l'échantillon de l'étape précédente à (B) avec (10) comme illustré.

Page 22

13.1 Fixez (L) et (M) à (C) et (D) avec (4) comme illustré. Assurez-vous que le bord avant de (L) et (M) est au même niveau que les panneaux avant.

13.2 Fixez (K) à (G), (H) et (I) avec (4) comme illustré.

Page 23

14.1 Fixez l'échantillon de l'étape précédente à (A) avec (10) comme illustré.

Page 24

15.1 Fixez (12) à (V) et (W) avec (5) comme illustré.

Page 25

16.1 Fixez (U) à (V) et (W) avec (3) comme illustré.

16.2 Insérez (X) comme illustré.

Page 26

17.1 Fixez (Y) à (U) avec (3) comme illustré.

17.2 Fixez (S) à (V), (W) et (Y) avec (5) et (10) comme illustré.

17.3 Fixez (T) à (V), (W) et (Y) avec (5) et (10) comme illustré.

Page 27

18.1 Insérez les boîtes à tiroirs comme illustré.

Page 28

19.1 Fixez (Z) à l'échantillon avec (6) comme illustré.

19.2 Fixez (13) à l'échantillon avec (6) comme illustré.

Français

Page 29

Avertissement: Si les informations contenues dans le manuel d'utilisation du foyer ne sont pas suivies, un choc électrique ou un incendie peut entraîner des dommages matériels, des blessures corporelles ou la mort. Risque de mort ou de blessures graves. Cet appareil doit être placé contre un mur fixe au moins aussi haut que la télévision.

Page 30

IMPORTANT : CET APPAREIL DOIT ÊTRE FIXÉ AU MUR POUR ÉVITER LE BASCULEMENT. SUIVEZ CES

INSTRUCTIONS POUR INSTALLER LE MATÉRIEL DE BASCULEMENT FOURNI AVEC CE PRODUIT :

OPTION 1 : Fixation dans un poteau mural (méthode préférée)

À l'aide d'un détecteur de montants, localisez un montant dans le mur et marquez le mur à travers l'attache (15). Utilisez la vis (7) pour fixer le clip (15) au panneau mural. Utilisez la vis (8) pour fixer le clip (15) au dos de la tablette supérieure. Déplacez le meuble à sa position finale. Faites passer la sangle (14) à travers le clip comme indiqué sur l'illustration, serrez la sangle jusqu'à ce qu'elle soit bien ajustée. Ne pas trop serrer.

OPTION 2 : Fixation dans une cloison sèche

Placez votre unité à l'endroit désiré contre un mur et marquez le mur à travers le clip (15). Percez des trous de 5 mm de diamètre (3/16") dans le panneau mural. Enfoncez l'ancrage mural (16) dans le trou jusqu'à ce qu'il soit aligné. Utilisez la vis (7) pour fixer le clip (15) au panneau mural. Utilisez la vis (8) pour attacher le clip (15) à l'arrière de l'étagère supérieure. Déplacez le meuble dans sa position finale. Enfilez la sangle (14) à travers le clip comme indiqué sur l'illustration, serrez la sangle jusqu'à ce qu'elle soit bien ajustée. Ne PAS trop serrer.

Pour la maçonnerie, le béton ou d'autres matériaux muraux :

Consultez votre quincaillerie locale pour les ancrages appropriés pour fixer solidement le support de sécurité

Page 31

CHARGES MAXIMALES

Ce meuble a été conçu pour supporter les charges maximales indiquées. En excédant ces limites de charge, le meuble pourrait devenir instable, s'effondrer, et/ou causer des blessures graves.

AVERTISSEMENT : Risque de blessure corporelle - ne pas placer une télévision sur ce meuble. Ce meuble n'est pas approuvé pour une utilisation avec une télévision.