

Operating Instructions

BEFORE USING THIS PRODUCT, READ, UNDERSTAND AND FOLLOW THESE INSTRUCTIONS.

SAVE THESE INSTRUCTIONS FOR FUTURE REFERENCE.

IMPORTANT SAFETY INSTRUCTIONS

- This is a seasonal decoration and is not intended for permanent installation or year-round use. It is recommended not to use for more than 90 consecutive days.
- Do not attempt to inflate during unusually strong winds. If it becomes too windy for safe operation, simply allow your inflatable to deflate, secure it, and wait for better conditions before re-inflating.
- This is an electrical product – not a toy. Keep the product out of the reach of children to avoid any accidents or electrical shocks.
- Protect the electric fan and power cord from exposure to water. This precaution will reduce the risk of electrical shocks.
- Do not use anything with this product that is not included in the original manufacturer's packaging when purchased.
- Do not expose the product to sharp items, as these may cause rupture and damage.
- The repair of the damaged main connection cable is only allowed for a qualified technician.
- Do not hang ornaments or other objects.
- Do not close door or window onto the power cord or extension cords, as this may damage the product's wire insulation.
- Do not secure the wiring of the product with staples, nails or other sharp objects, or place wiring on sharp hooks or nails.
- When the temperature is below 5° F (-15° C), the motor may temporarily stop running. The motor will begin functioning again higher temperatures.

WARNING: This inflatable has a plug that will fit into a polarized outlet only one way. This is a safety feature. If you are unable to insert the plug into the electrical outlet, try reversing the plug. If the plug still does not fit, contact a qualified electrician. Never use the plug with an extension cord unless you can fully insert the plug into the extension cord. Do not alter the plug. Do not attempt to defeat the safety purpose of the polarized plug.

To Set Up and Use

Remove contents from packaging.

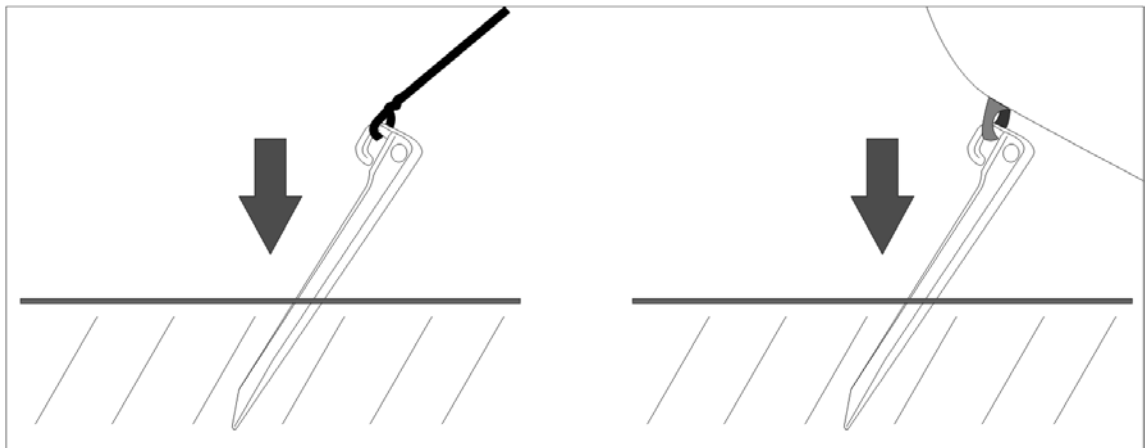
1. Place inflatable in a clean, open area, free from obstruction or other debris.
2. Roll out fabric and lay out the contents.
3. Plug in the adaptor in the appropriate electric outlet.
4. Turn unit upright. Make sure the air intake of fan is clear of fabric and free of obstruction.
5. Be sure the zipper is closed in order for figure to fully inflate.
6. To secure the Inflatable from winds, insert a metal stake into the ground through each of the holes in the lower tabs of the inflatable figure.
7. To deflate, simply unplug from the outlet device and open zipper on back of inflatable. Do not unplug by pulling on cord.

Care and Maintenance

- Periodically check to ensure there are no holes or tears in the inflatable figure. If you find any tears in the fabric, you can repair them with needle and regular thread. No special thread is necessary.
- Only use mild detergent with cold water and damp a soft cloth to wipe clean the figure.
- Periodically unplug the product from the electrical outlet and allow the transformer and fan to cool to avoid overheating and/or product damage.
- Neatly fold and store the product in a cool, dry location that is away from sunlight or heat sources.
- Unplug, roll up and store in original package or similar size box.
- Do not wipe clean the motor.

Troubleshooting Guide:

Item will not fully inflate.	Ensure the zippers on the back of each inflatable figure are closed. Inspect fabric for tears and holes; repair if necessary. Make sure the fan is not obstructed by any debris or snow. Unplug the fan from the electrical outlet and let cool completely, before clearing debris.
Fan does not operate.	Ensure the fan is plugged into a working outlet (for indoors, a standard AC outlet, for outdoors a GFCI outlet). Fan may be overheated. Unplug the fan from the electrical outlet and let cool completely.



SAVE THESE INSTRUCTIONS

CE

Betriebsanleitung

DE

Bitte lesen, verstehen und folgen Sie diesen Anweisungen, bevor Sie dieses Produkt nutzen.

BEWAHREN SIE DIESE ANWEISUNGEN FÜR EINE SPÄTERE BEZUGNAHME AUF.

Wichtige Sicherheitsanweisungen

- Dies ist eine saisonale Dekoration und nicht für eine permanente Installation oder den Ganzjahresgebrauch bestimmt. Es wird ein Gebrauch für nicht mehr als 90 aufeinanderfolgende Tage empfohlen.
- Versuchen Sie nicht das Produkt während ungewöhnlich starkem Wind aufzublasen. Für den Fall, dass es zu windig für eine sichere Handhabung des Produktes ist, lassen Sie die Luft aus dem Produkt ab, verstauen es, und warten auf bessere Wetterbedingungen für ein erneutes Aufblasen.
- Dies ist ein elektrischer Artikel- kein Spielzeug. Bewahren Sie das Produkt außerhalb der Reichweite von Kindern auf, um Unfälle oder Stromschläge zu vermeiden.
- Schützen Sie das Elektrogebläse und das Stromkabel vor Wasser. Diese Vorsichtsmaßnahme reduziert das Risiko von Stromschlägen.
- Nutzen Sie im Zusammenhang mit diesem Produkt nichts, was nicht beim Kauf in der Originalverpackung des Herstellers inbegriffen ist.
- Setzen Sie das Produkt keinen scharfkantigen Gegenständen aus, da dies Risse oder Beschädigungen verursachen könnte.
- Die Reparatur eines beschädigten Hauptanschlusses ist nur von einem qualifizierten Techniker durchzuführen.
- Hängen Sie dem Produkt keine Verzierungen oder andere Objekte an.
- Klemmen Sie das Strom- oder Verlängerungskabel nicht zwischen Türen und Fenstern ein, da dies die Isolierung des Kabels beschädigen kann.
- Fixieren Sie die Verkabelung des Produkts nicht mit Klammern, Nägeln oder anderen scharfkantigen Gegenständen. Hängen Sie die Verkabelung nicht mit scharfkantigen Haken oder mittels Nägeln auf.
- Wenn die Temperatur unter 5° F (-15° C) fällt, kann die Motorleistung streckenweise beeinträchtigt werden. Der Motor arbeitet wieder reibungslos bei steigenden Temperaturen.

WARNUNG: Dieser aufblasbare Artikel besitzt einen Stecker, welcher nur auf eine bestimmte Weise in eine polarisierte Steckdose eingesteckt werden kann. Dies ist eine Sicherheitsfunktion. Falls sich der Stecker nicht in die Steckdose einstecken lässt, drehen Sie ihn bitte herum. Wenn der Stecker trotz dessen nicht passt, kontaktieren Sie bitte einen qualifizierten Elektriker. Verbinden Sie den Stecker nicht mit einem Verlängerungskabel, es sei denn, der Stecker lässt sich vollständig in das Verlängerungskabel einstecken. Nehmen Sie keine Veränderungen am Stecker vor. Bitte verändern Sie nicht die Sicherheitsfunktion einer polarisierten Steckdose.

Installation und Gebrauch

Entnehmen Sie den Inhalt der Verpackung.

1. Platzieren Sie das aufblasbare Produkt in einem sauberen, offenen Bereich, welcher frei von Hindernissen und Schmutz ist.
2. Rollen Sie das Material aus und legen Sie allen anderen Verpackungsinhalt bereit.
3. Stecken Sie das Netzteil in eine passende Steckdose ein.
4. Stellen Sie das Produkt aufrecht hin. Prüfen Sie, ob der Lufteinlass frei von Stoff oder anderen möglichen Verstopfungen ist.

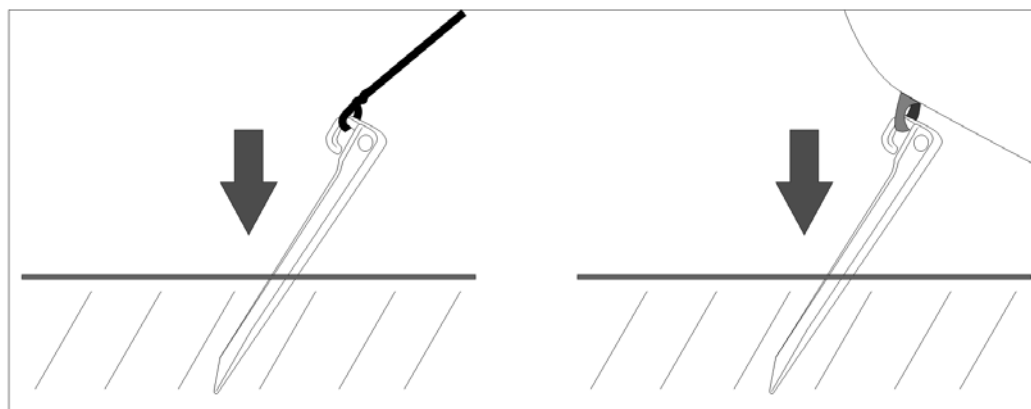
5. Um das Produkt vollständig aufblasen zu können, stellen Sie sicher, dass der Reißverschluss geschlossen ist.
6. Um das Produkt vor starkem Wind zu schützen, stecken Sie Metallstäbe durch die Löcher der unteren Laschen in den Boden.
7. Um die Luft abzulassen, trennen Sie einfach das Produkt von der Stromversorgung und öffnen dabei den Reißverschluss. Trennen Sie nicht das Produkt von der Stromversorgung durch ein Ziehen am Kabel.

Pflege und Instandhaltung

- Prüfen Sie das Produkt in regelmäßigen Abständen auf Löcher und Risse. Falls Sie Risse im Material finden, können Sie diese mit handelsüblichem Nähzeug reparieren. Ein Spezialfaden wird nicht benötigt.
- Benutzen Sie ausschließlich ein mildes Reinigungsmittel, kaltes Wasser sowie einen weichen Lappen, um die Figur zu reinigen.
- Trennen Sie das Produkt in regelmäßigen Abständen von der Stromversorgung und lassen Sie den Ventilator sowie Transformator abkühlen, um Überhitzung und/oder Beschädigungen zu vermeiden.
- Falten Sie das Produkt sauber zusammen und lagern es an einem kühlen, trockenen Ort, welcher keiner Sonneneinstrahlung oder Hitze ausgesetzt ist.
- Stecken Sie das Produkt ab, rollen Sie es ein und lagern es in der Originalverpackung oder einer ähnlichen Kiste.
- Reinigen Sie nicht den Motor.

Anleitung zur Problembhebung:

<p>Artikel lässt sich nicht vollständig aufblasen.</p>	<p>Prüfen Sie, ob die Reißverschlüsse der aufblasbaren Figuren geschlossen sind. Prüfen Sie ebenfalls das Material auf Risse und Löcher. Wenn nötig, reparieren Sie es bitte.</p> <p>Stellen Sie sicher, dass der Ventilator nicht durch Schnee oder Schmutz behindert wird. Trennen Sie den Ventilator von der Stromversorgung und lassen Sie ihn vollständig abkühlen, bevor Sie Verschmutzungen beseitigen.</p>
<p>Ventilator funktioniert nicht.</p>	<p>Prüfen Sie, ob der Ventilator mit einer funktionierenden Steckdose verbunden ist (Innenbereich: Standard AC- Steckdose; Außenbereich: GFCI- Steckdose).</p> <p>Der Ventilator könnte überhitzt sein. Trennen Sie den Ventilator von der Stromversorgung und lassen Sie ihn vollständig abkühlen.</p>



Bewahren Sie diese Anleitung bitte auf.



Mode d'emploi

FR

AVANT D'UTILISER CE PRODUIT, LIRE, COMPRENDRE ET SUIVRE CES INSTRUCTIONS.

CONSERVEZ CES INSTRUCTIONS POUR UNE RÉFÉRENCE FUTURE.

INSTRUCTIONS DE SECURITE IMPORTANTES

- Il s'agit d'une décoration saisonnière et n'est pas destinée à une installation permanente ou à une utilisation toute l'année. Il est recommandé de ne pas utiliser pendant plus de 90 jours consécutifs.
- N'essayez pas de gonfler pendant les vents exceptionnellement forts. Si cela devient trop venteux pour une utilisation sûre, laissez simplement votre système gonflable se dégonfler, le fixer et attendre de meilleures conditions avant de gonfler.
- C'est un produit électrique - pas un jouet. Gardez le produit hors de portée des enfants afin d'éviter tout accident ou choc électrique.
- Protégez le ventilateur électrique et le cordon d'alimentation de l'exposition à l'eau. Cette précaution réduira le risque de chocs électriques.
- N'utilisez rien avec ce produit qui n'est pas inclus dans l'emballage du fabricant d'origine lorsqu'il est acheté.
- Ne pas exposer le produit à des objets tranchants, car cela risque de provoquer une rupture et des dommages.
- La réparation du câble de connexion principal endommagé n'est autorisée que pour un technicien qualifié.
- Ne pas accrocher des ornements ou d'autres objets.
- Ne fermez pas la porte ou la fenêtre sur le cordon d'alimentation ou les rallonges, car cela pourrait endommager l'isolation du fil du produit.
- Ne bloquez pas le câblage du produit avec des agrafes, des ongles ou d'autres objets tranchants, ou placez le câblage sur des crochets ou des ongles.
- Lorsque la température est inférieure à 5 ° F (-15 ° C), le moteur peut temporairement arrêter de fonctionner. Le moteur commencera à fonctionner à nouveau à des températures plus élevées.

AVERTISSEMENT: Ce pistolet gonflable comporte une fiche qui ne peut entrer dans une sortie polarisée que d'une manière. C'est un dispositif de sécurité. Si vous ne parvenez pas à insérer la fiche dans la prise électrique, essayez d'inverser la fiche. Si la fiche ne correspond toujours pas, contactez un électricien qualifié. Ne jamais utiliser la fiche avec une rallonge à moins que vous ne puissiez bien insérer la fiche dans la rallonge. Ne modifiez pas la fiche. Ne tentez pas de vaincre le but de sécurité de la fiche polarisée.

Pour configurer et utiliser

Retirer le contenu des emballages.

1. Placez gonflable dans un endroit propre et ouvert, exempt d'obstruction ou d'autres débris.
2. Déployez le tissu et exposez le contenu.
3. Branchez l'adaptateur dans la prise électrique appropriée.
4. Mettez l'unité en position verticale. Assurez-vous que la prise d'air du ventilateur est dépourvue de tissu et sans obstruction.

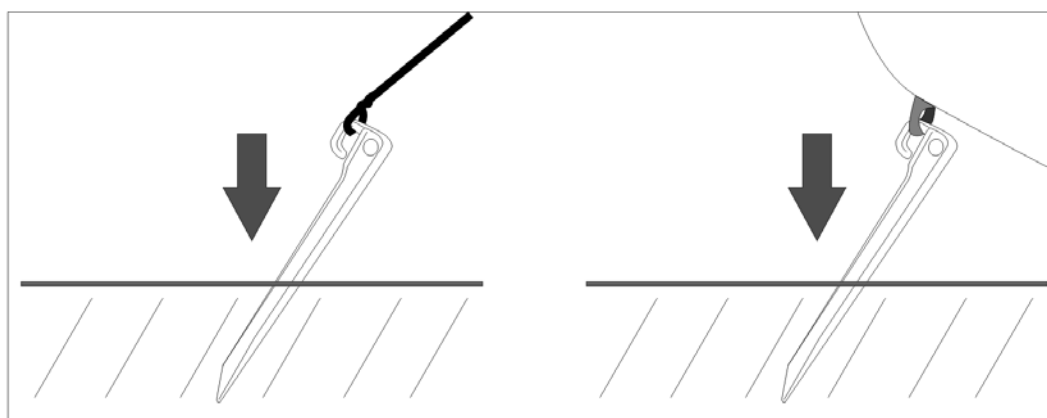
5. Assurez-vous que la fermeture à glissière est fermée afin que la figure puisse gonfler complètement.
6. Pour sécuriser le gonflable des vents, insérez un piquet métallique dans le sol à travers chacun des trous dans les pattes inférieures de la figure gonflable.
7. Pour dégonfler, débranchez-vous simplement de l'appareil de sortie et ouvrez la fermeture à glissière sur l'arrière de l'appareil gonflable. Ne débranchez pas en tirant sur le cordon.

Entretien

- Vérifiez périodiquement pour s'assurer qu'il n'y a pas de trous ou de larmes dans la figure gonflable. Si vous trouvez des larmes dans le tissu, vous pouvez les réparer avec une aiguille et un fil régulier. Aucun fil spécial n'est nécessaire.
- Utilisez uniquement un détergent doux avec de l'eau froide et humidifiez un chiffon doux pour nettoyer la figure.
- Débranchez périodiquement le produit de la prise électrique et laissez le transformateur et le ventilateur refroidir pour éviter une surchauffe et / ou des dégâts du produit.
- Pliez et rangez soigneusement le produit dans un endroit frais et sec, loin de la lumière du soleil ou des sources de chaleur.
- Débranchez, roulez et rangez dans un emballage original ou une boîte de taille similaire.
- Ne nettoyez pas le moteur.

Guide de dépannage:

L'élément ne gonfle pas complètement.	Assurez-vous que les fermetures à glissière à l'arrière de chaque figure gonflable sont fermées. Inspecter le tissu pour les larmes et les trous; Réparer si nécessaire. Assurez-vous que le ventilateur ne soit pas obstrué par des débris ou de la neige. Débranchez le ventilateur de la prise électrique et laissez refroidir complètement avant de nettoyer les débris.
Fan does not operate.	Assurez-vous que le ventilateur est branché sur une prise de courant (pour l'intérieur, une prise secteur standard, pour l'extérieur, une prise GFCI). Le ventilateur peut être surchauffé. Débranchez le ventilateur de la prise électrique et laissez refroidir complètement.



GARDEZ CES INSTRUCTIONS



Instrucciones de operación

ES

ANTES DE USAR ESTE PRODUCTO, LEA, ENTENDA Y SIGA ESTAS INSTRUCCIONES.

GUARDE ESTAS INSTRUCCIONES PARA REFERENCIA FUTURA.

INSTRUCCIONES DE SEGURIDAD IMPORTANTES

- Esta es una decoración estacional y no está pensada para una instalación permanente o durante todo el año. Se recomienda no utilizar durante más de 90 días consecutivos.
- No intente inflar durante vientos inusualmente fuertes. Si se vuelve demasiado ventoso para una operación segura, simplemente permita que su inflable se desinfle, asegure y espere mejores condiciones antes de volver a inflar.
- Este es un producto eléctrico, no un juguete. Mantenga el producto fuera del alcance de los niños para evitar accidentes o descargas eléctricas.
- Proteja el ventilador eléctrico y el cable de alimentación de la exposición al agua. Esta precaución reducirá el riesgo de descargas eléctricas.
- No utilice nada con este producto que no esté incluido en el embalaje del fabricante original cuando sea comprado.
- No exponga el producto a objetos afilados, ya que pueden causar rotura y daños.
- La reparación del cable de conexión principal dañado sólo está permitido para un técnico cualificado.
- No cuelgue adornos u otros objetos.
- No cierre la puerta o la ventana al cable de alimentación ni a los cables de extensión, ya que esto podría dañar el aislamiento del cableado del producto.
- No asegure el cableado del producto con grapas, clavos u otros objetos afilados, ni coloque el cableado en ganchos o clavos afilados.
- Cuando la temperatura está por debajo de los 5 ° F (-15 ° C), el motor puede dejar de funcionar temporalmente. El motor volverá a funcionar con temperaturas más altas.

ADVERTENCIA: Este inflable tiene un enchufe que encaja en un tomacorriente polarizado de una sola manera. Esta es una característica de seguridad. Si no puede insertar el enchufe en la toma eléctrica, pruebe a invertir el enchufe. Si el enchufe sigue sin encajar, póngase en contacto con un electricista calificado. Nunca utilice el enchufe con un cable de extensión a menos que pueda insertar completamente el enchufe en el cable de extensión. No altere el enchufe. No intente anular el propósito de seguridad del enchufe polarizado.

Para configurar y utilizar

Retire el contenido del embalaje.

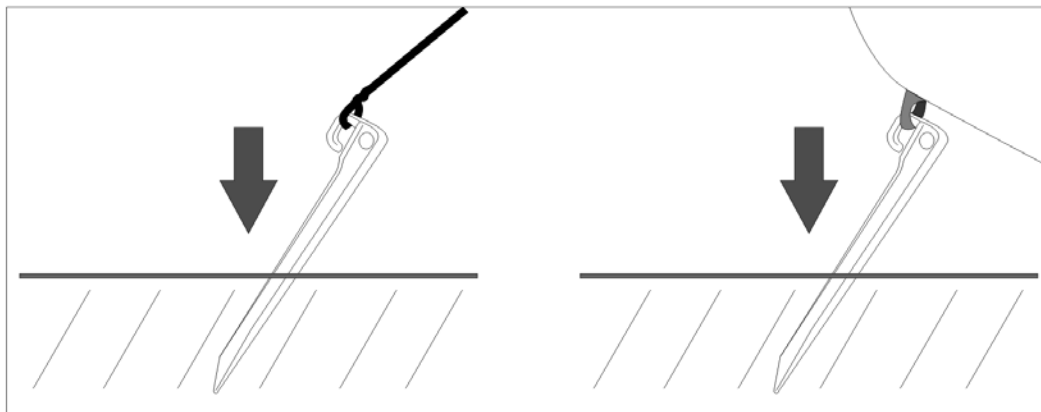
1. Coloque el inflable en un área limpia y abierta, libre de obstrucción u otros desechos.
2. Despliegue el tejido y coloque el contenido.
3. Enchufe el adaptador en el tomacorriente adecuado.
4. Gire la unidad en posición vertical. Asegúrese de que la entrada de aire del ventilador esté libre de tela y libre de obstrucción.
5. Asegúrese de que la cremallera esté cerrada para que la figura se infle completamente.
6. Para asegurar el Inflable de los vientos, inserte una estaca de metal en el suelo a través de cada uno de los agujeros en las lengüetas inferiores de la figura inflable.
7. Para desinflar, simplemente desconecte el dispositivo de salida y abra la cremallera en la parte posterior del inflable. No desenchufe tirando del cable.

Cuidado y mantenimiento

- Revise periódicamente para asegurarse de que no hay agujeros o desgarros en la figura inflable. Si usted encuentra cualquier rasgón en la tela, usted puede repararlos con la aguja y el hilo regular. No es necesario un hilo especial.
- Utilice únicamente detergente suave con agua fría y humedezca un paño suave para limpiar la figura.
- Desenchufe periódicamente el producto de la toma eléctrica y deje que el transformador y el ventilador se enfríen para evitar el sobrecalentamiento y / o daños en el producto.
- Doblar y guardar el producto en un lugar fresco y seco, lejos de la luz del sol o fuentes de calor.
- Desconecte, enrolle y guarde en el embalaje original o en una caja de tamaño similar.
- No limpie el motor.

Guía para resolver problemas:

El producto no se infla completamente.	Asegúrese de que las cremalleras en la parte posterior de cada figura inflable estén cerradas. Inspeccione la tela para ver si hay agujeros; Reparar si es necesario. Asegúrese de que el ventilador no esté obstruido por residuos o nieve. Desconecte el ventilador de la toma eléctrica y déjelo enfriar por completo antes de limpiar los desechos.
El ventilador no funciona.	Asegúrese de que el ventilador esté enchufado en un tomacorriente de trabajo (para interiores, una toma de CA estándar, para el exterior una salida GFCI). El ventilador puede estar sobrecalentado. Desconecte el ventilador de la toma de corriente y deje enfriar completamente.



GUARDA ESTAS INSTRUCCIONES

CE

Istruzioni per l'uso

IT

PRIMA DI UTILIZZARE QUESTO PRODOTTO, LEGGERE, CONOSCERE E SEGUIRE QUESTE ISTRUZIONI.

CONSERVARE QUESTE ISTRUZIONI PER IL RIFERIMENTO FUTURO.

IMPORTANTI ISTRUZIONI DI SICUREZZA

- Si tratta di una decorazione stagionale e non è destinata all'installazione permanente o all'utilizzo annuale. Si raccomanda di non utilizzare per più di 90 giorni consecutivi.
- Non tentare di gonfiare durante venti insolitamente forti. Se c'è troppo vento, è consigliato sgonfiare il gonfiabile e aspettare finché le condizioni meteo migliorano.
- Questo è un prodotto elettrico - non un giocattolo. Tenere il prodotto fuori dalla portata dei bambini per evitare incidenti o scosse elettriche.
- Proteggere il ventilatore elettrico e il cavo di alimentazione dall'esposizione all'acqua. Questa precauzione ridurrà il rischio di scosse elettriche.
- Non utilizzare nulla con questo prodotto che non sia incluso nell'imballaggio del produttore originale quando acquistato.
- Non esporre il prodotto a oggetti affilati, poiché potrebbero causare rotture e danni.
- La riparazione del cavo di collegamento principale danneggiato è consentita solo da un tecnico qualificato.
- Non appendere ornamenti o altri oggetti.
- Non chiudere la porta o la finestra sul cavo di alimentazione o sui cavi di prolunga, in quanto ciò potrebbe danneggiare l'isolamento del filo del prodotto.
- Non fissare il cablaggio del prodotto con graffette, chiodi o altri oggetti taglienti o collocare i cavi su ganci o chiodi acuti.
- Quando la temperatura è inferiore a 5 ° F (-15 ° C), il motore può interrompersi temporaneamente. Il motore comincerà a funzionare nuovamente con temperature superiori.

AVVERTENZA: Questo gonfiabile ha una spina che si inserisce in una presa polarizzata solo in un modo. Questa è una funzione di sicurezza. Se non si riesce ad inserire la spina nella presa elettrica, provare ad invertire la spina. Se non riuscite nuovamente ad inserire la spina, contattare un elettricista qualificato. Non utilizzare mai la spina con un cavo di prolunga a meno che non sia possibile inserire completamente la spina nel cavo di prolunga. Non alterare la spina. Non tentare di annullare l'obiettivo di sicurezza della spina polarizzata.

Per impostare e utilizzare

Rimuovere i contenuti dall'imballaggio.

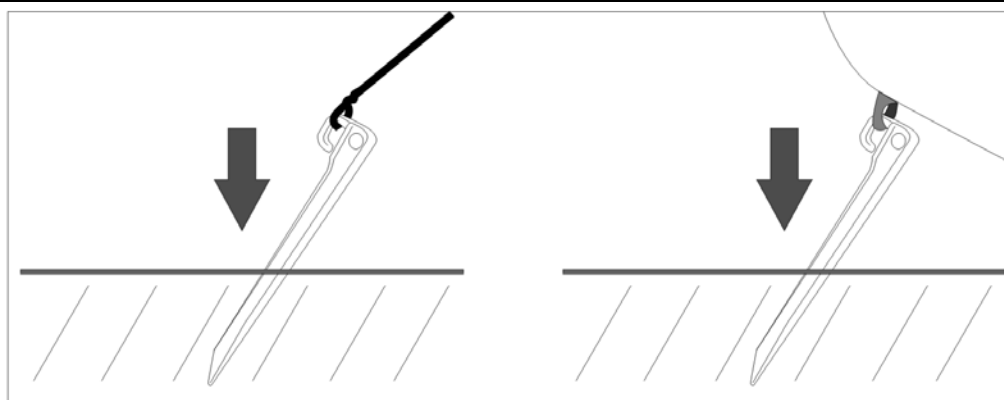
1. Posizionare il gonfiabile in un'area pulita e libera, priva di ostacoli o altri detriti.
2. Estrarre il tessuto e disporre il contenuto.
3. Inserire l'adattatore nella presa elettrica appropriata.
4. Ruotare l'unità in posizione verticale. Assicurarsi che l'apporto d'aria del ventilatore sia privo di tessuto e privo di ostacoli.
5. Assicurarsi che la chiusura lampo sia chiusa in modo che la figura possa gonfiarsi completamente.
6. Per proteggere il gonfiaggio dai venti, inserire una paletta metallica nel terreno attraverso ciascuno dei fori nelle linguette inferiori della figura gonfiabile.
7. Per sgonfiare, scollegare dalla presa e aprire la cerniera sul retro del gonfiabile. Non staccare la spina dalla presa.

Cura e manutenzione

- Controllare periodicamente per assicurarsi che non ci siano fori nella figura gonfiabile. Se trovate fori nel tessuto, puoi ripararli con ago e filo normale. Nessun filetto speciale è necessario.
- Utilizzare solo un detergente delicato con acqua fredda e bagnare un panno morbido per pulire la figura.
- Scollegare periodicamente il prodotto dalla presa elettrica e lasciare raffreddare il trasformatore e il ventilatore per evitare surriscaldamenti e / o danni al prodotto.
- Piegarlo e conservare il prodotto in un luogo fresco e asciutto, lontano dalla luce solare o dalle fonti di calore.
- Scollegare, riagganciare e immagazzinare nella confezione originale o nella confezione di dimensioni simili.
- Non pulire il motore.

Guida alla risoluzione dei problemi:

<p>Il prodotto non si gonfia completamente</p>	<p>Assicurarsi che le cerniere sul retro di ciascuna figura gonfiabile siano chiuse. Ispezionare il tessuto per lacerazioni e fori; Riparare se necessario. Assicurarsi che il ventilatore non sia ostruito da detriti o neve. Scollegare il ventilatore dalla presa elettrica e lasciare raffreddare completamente, prima di eliminare i residui.</p>
<p>Il ventilatore non funziona.</p>	<p>Assicurarsi che il ventilatore sia collegato a una presa di corrente (per interni, una presa CA standard, per una presa GFCI esterna). Il ventilatore può essere surriscaldato. Scollegare la ventola dalla presa elettrica e lasciarla raffreddarsi completamente</p>



MADE IN CHINA



CONSERVARE QUESTE ISTRUZIONI