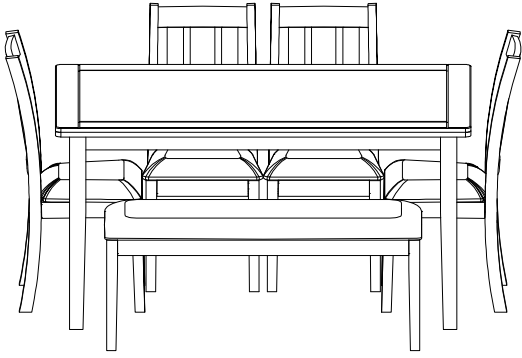


ASSEMBLY INSTRUCTION INSTRUCTION D' ASSEMBLAGE

6 PC PACK DINING SET-TABLE

EMSEMBLE SALLE A MANGER 6MCX -TABLE DE SALLE AMANGER



Merci d'avoir acheté ce produit. Veuillez lire et suivre les instructions ci-dessous. Vérifiez avant le montage que vous avez toutes les pièces et fixations. Les pièces qui semblent manquer se trouvent souvent dans les matériaux d'emballage. Si vous n'avez pas toutes les pièces de la liste, demandez à votre détaillant et nous vous les enverrons immédiatement.



It is recommended to install protective pads under all legs and supports to avoid damage or scratches when placing furniture on a wood floor or other hard surface, and to limit indentation and prevent discoloration if placing on carpet.



Il est recommandé de placer des coussins protecteurs sous tous les pieds et toutes les bases des meubles pour éviter d'endommager ou d'égratigner les planchers en bois ou autres surfaces dures, et pour limiter l'empreinte et empêcher la décoloration quand les meubles reposent sur la moquette.

PARTS LIST / LISTE DE PIÈCES

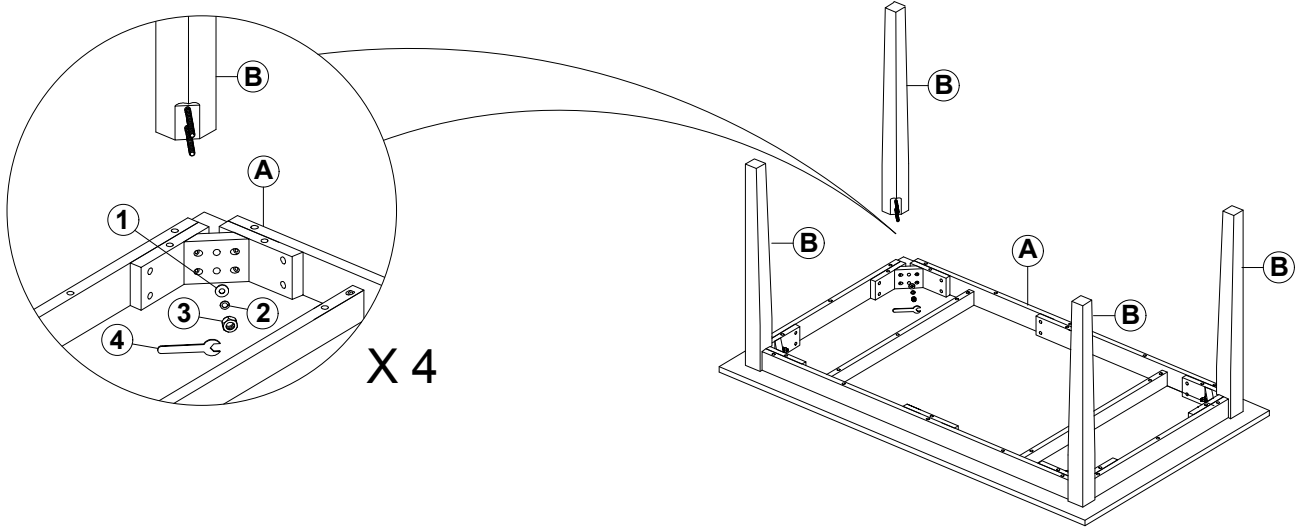
No.	Sketch	Description	Q'ty
A		Table Top / Dessus De Table	1 PC
B		Table Legs / Pied	4 PCS

HARDWARE LISTS / LISTE DE QUINCAILLERIE

No.	Description	Size	Sketch	Q'ty
1	Flat Washer / Rondelle Plate	5/16" x 2mm		8 PCS
2	Spring Washer / Rondelle d'arrêt	5/16" x 2mm		8 PCS
3	Nut / Noix	5/16" x 10mm		8 PCS
4	Open Wrench / Cle	M12		1 PC

* HARDWARE SET ARE PACKED IN #5511 FOR ASSEMBLY

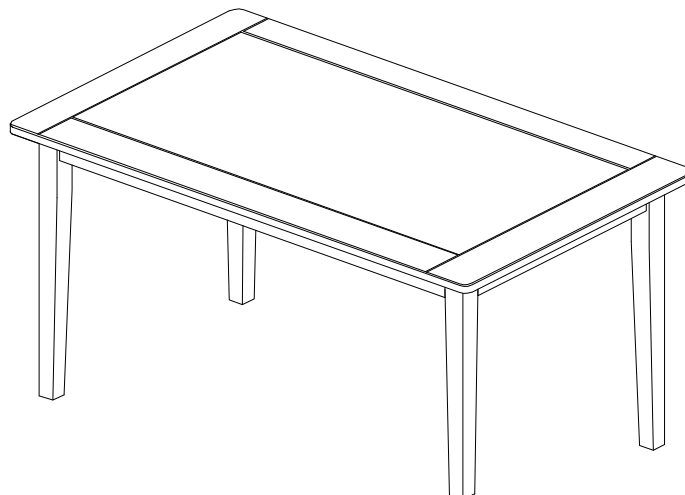
STEP 1 ÉTAPE 1



X 4

STEP 2 ÉTAPE 2

COMPLETED / COMPLÉTÉ

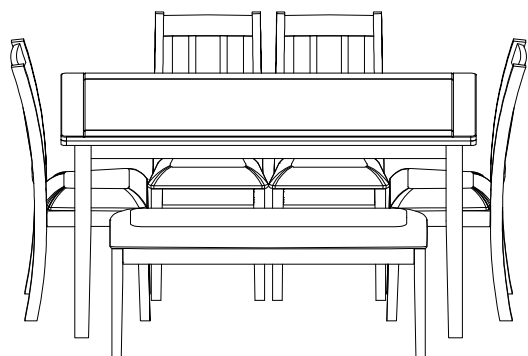


DO NOT TIGHTEN BOLTS UNTIL COMPLETELY ASSEMBLED
NE PAS SERRER LES BOULONS JUSQU'À CE QUE LE MONTAGE SOIT COMPLETMENT TERMINE

ASSEMBLY INSTRUCTION INSTRUCTION D' ASSEMBLAGE

6 PC PACK DINING SET-CHAIR /

EMSEMBLE SALLE A MANGER 6MCX -CHAISE



Merci d'avoir acheté ce produit. Veuillez lire et suivre les instructions ci-dessous. Vérifiez avant le montage que vous avez toutes les pièces et fixations. Les pièces qui semblent manquer se trouvent souvent dans les matériaux d'emballage. Si vous n'avez pas toutes les pièces de la liste, demandez à votre détaillant et nous vous les enverrons immédiatement.



It is recommended to install protective pads under all legs and supports to avoid damage or scratches when placing furniture on a wood floor or other hard surface, and to limit indentation and prevent discoloration if placing on carpet.



Il est recommandé de placer des coussins protecteurs sous tous les pieds et toutes les bases des meubles pour éviter d'endommager ou d'égratigner les planchers en bois ou autres surfaces dures, et pour limiter l'empreinte et empêcher la décoloration quand les meubles reposent sur la moquette.

PARTS LIST / LISTE DE PIÈCES

No.	Sketch	Description	Q'ty
A		Chair Back / Dossies De Chaise	4 PCS
B		Seat Frame / Cadre De Siege	4 PCS
C		Cushion Seat / Coussin De Siege	4 PCS
D		Front Legs (RSF & LSF)/ Pied Avant	8 PCS

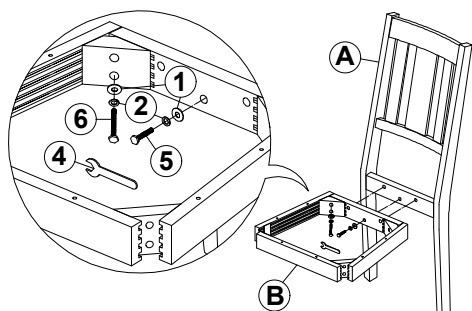
HARDWARE LISTS / LISTE DE QUINCAILLERIE

No.	Description	Size	Sketch	Q'ty
1	Flat Washer / Rondelle Plate	5/16" x 2mm		44 PCS
2	Spring Washer / Rondelle d'arrêt	5/16" x 2mm		44 PCS
3	Nut / Noix	5/16" x 10mm		16 PCS
4	Open Wrench / Cle	M12		1 PC
5	Short Bolt / Petit Bulon	Ø1/4" x 45mm		12 PCS
6	Long Bolt / Grand Bulon	Ø1/4" x 75mm		16 PCS
7	Wood Screw / Vis	Ø4 x 38mm		24 PCS

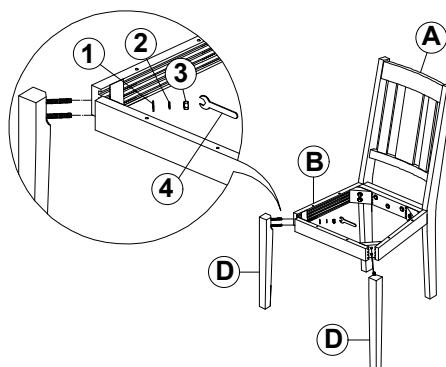
* SCREWDRIVER (NOT PROVIDED)

* HARDWARE SET ARE PACKED IN OR ASSEMBLY

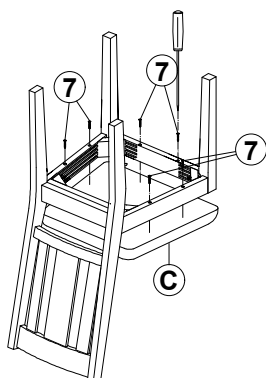
STEP 1 ÉTAPE 1



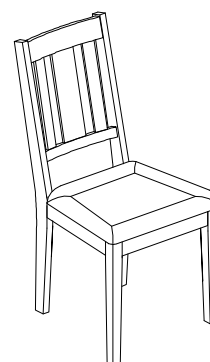
STEP 2 ÉTAPE 2



STEP 3 ÉTAPE 3



STEP 4 ÉTAPE 4



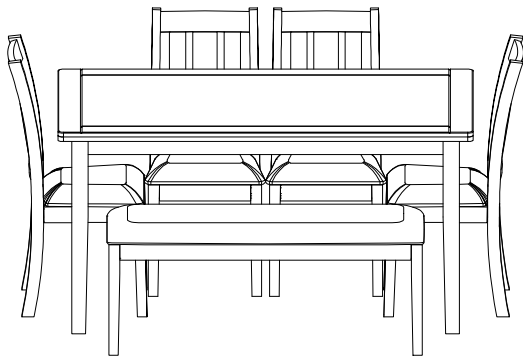
COMPLETED / COMPLETÉ

DO NOT TIGHTEN BOLTS UNTIL COMPLETELY ASSEMBLED


NE PAS SERRER LES BOULONS JUSQU'À CE QUE LE MONTAGE SOIT COMPLETMENT TERMINE


ASSEMBLY INSTRUCTION INSTRUCTION D' ASSEMBLAGE

6 PCS PACK DINING SET-BENCH /
EMSEMBLE SALLE A MANGER 6MCX -BANC

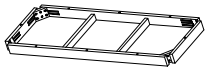
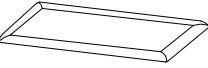



Merci d'avoir acheté ce produit. Veuillez lire et suivre les instructions ci-dessous. Vérifiez avant le montage que vous avez toutes les pièces et fixations. Les pièces qui semblent manquer se trouvent souvent dans les matériaux d'emballage. Si vous n'avez pas toutes les pièces de la liste, demandez à votre détaillant et nous vous les enverrons immédiatement.






 It is recommended to install protective pads under all legs and supports to avoid damage or scratches when placing furniture on a wood floor or other hard surface, and to limit indentation and prevent discoloration if placing on carpet.

 Il est recommandé de placer des coussins protecteurs sous tous les pieds et toutes les bases des meubles pour éviter d'endommager ou d'égratigner les planchers en bois ou autres surfaces dures, et pour limiter l'empreinte et empêcher la décoloration quand les meubles reposent sur la moquette.

PARTS LIST / LISTE DE PIÈCES

No.	Sketch	Description	Q'ty
A		Seat Frame / Cadre De Siege	1 PC
B		Cushion Seat / Coussin De Siege	1 PC
C		Legs / Pied Avant	4 PCS

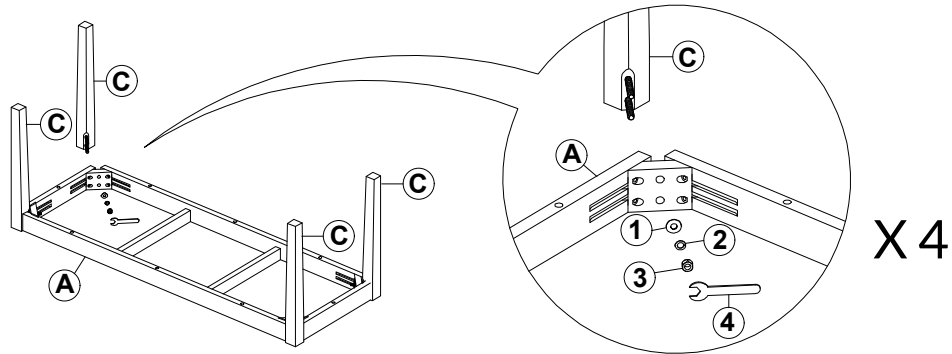
HARDWARE LISTS / LISTE DE QUINCAILLERIE

No.	Description	Size	Sketch	Q'ty
1	Flat Washer / Rondelle Plate	5/16" x 2mm		8 PCS
2	Spring Washer / Rondelle d'arret	5/16" x 2mm		8 PCS
3	Nut / Noix	5/16" x 10mm		8 PCS
4	Open Wrench / Cle	M12		1 PC
5	Wood Screw / Vis	Ø4 x 38mm		8 PCS

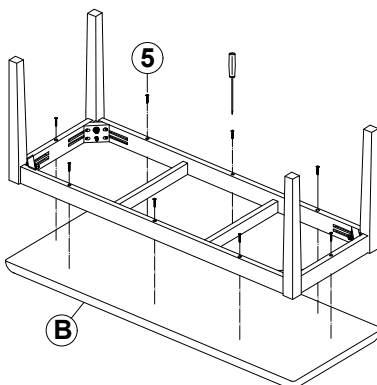
* SCREWDRIVER (NOT PROVIDED) 

* HARDWARE SET ARE PACKED IN #5511 FOR ASSEMBLY

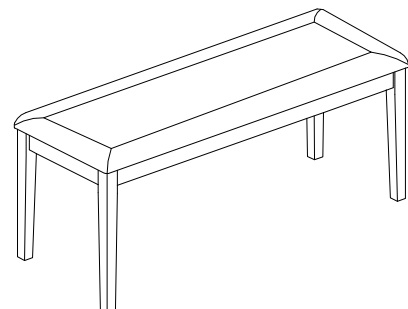
STEP 1 ÉTAPE 1



STEP 2 ÉTAPE 2



STEP 3 ÉTAPE 3



COMPLETED / COMPLETÉ

DO NOT TIGHTEN BOLTS UNTIL COMPLETELY ASSEMBLED
NE PAS SERRER LES BOULONS JUSQU'À CE QUE LE MONTAGE SOIT COMPLETMENT TERMINE