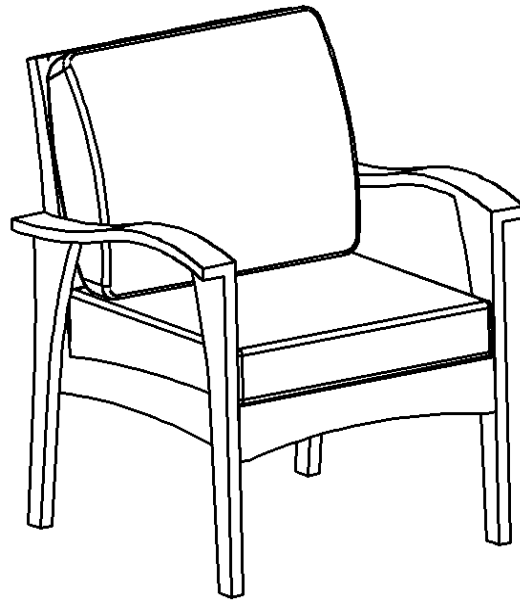


Instructions d'Assemblage

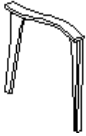
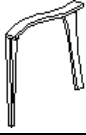
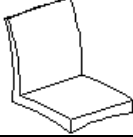
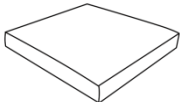
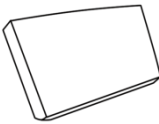
ATTENTION: Vous devez lire ce document avant d'assembler

Chaise Individuel








ATTENTION: Cette Chaise n'est PAS un JOUET.
Garder votre/vos enfant(s) à distance pendant le process d'assemblage.

Liste des Pièces

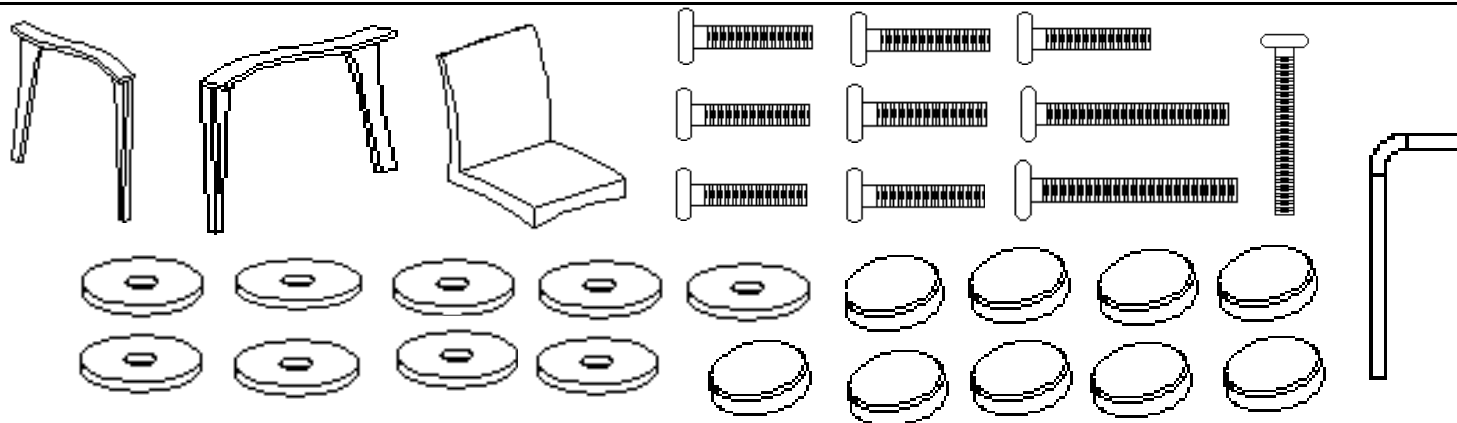
Étiquette	Image	Description	QTé
A		Accoudoir Gauche	1
B		Accoudoir Droite	1
C		Siège	1
D		Coussin de siege	1
E		Coussin de dos	1

Liste des Pièces Détachées

Étiquette	Image	Description	QTé
①		couvre boulon	9
②		Boulons M6*35mm	7
③		Rondelles Joints M6	9
④		Clé Hexagonale	1
⑤		Boulons M6*50mm	3

Préparation de l'Assemblage

Avant de commencer l'assemblage



- Lire les instructions en entier.



- Avoir deux adultes disponibles pour l'assemblage



- Ne pas faire l'assemblage au sol ou sur un tapis



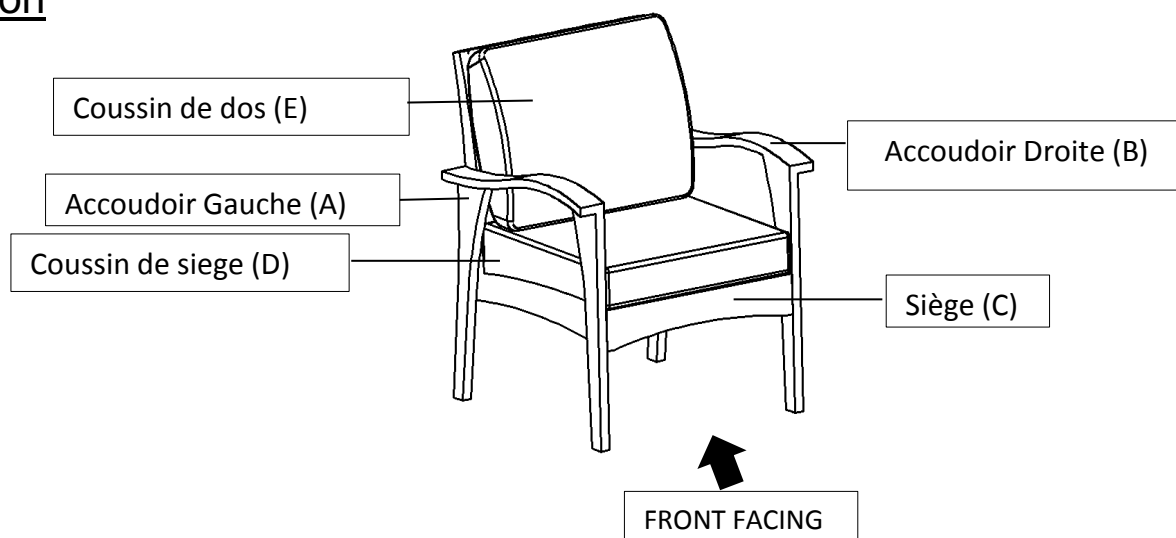
- Assembler sur une surface non-marquant propre (mousse)



- Garder les emballages jusqu'à la fin de l'assemblage

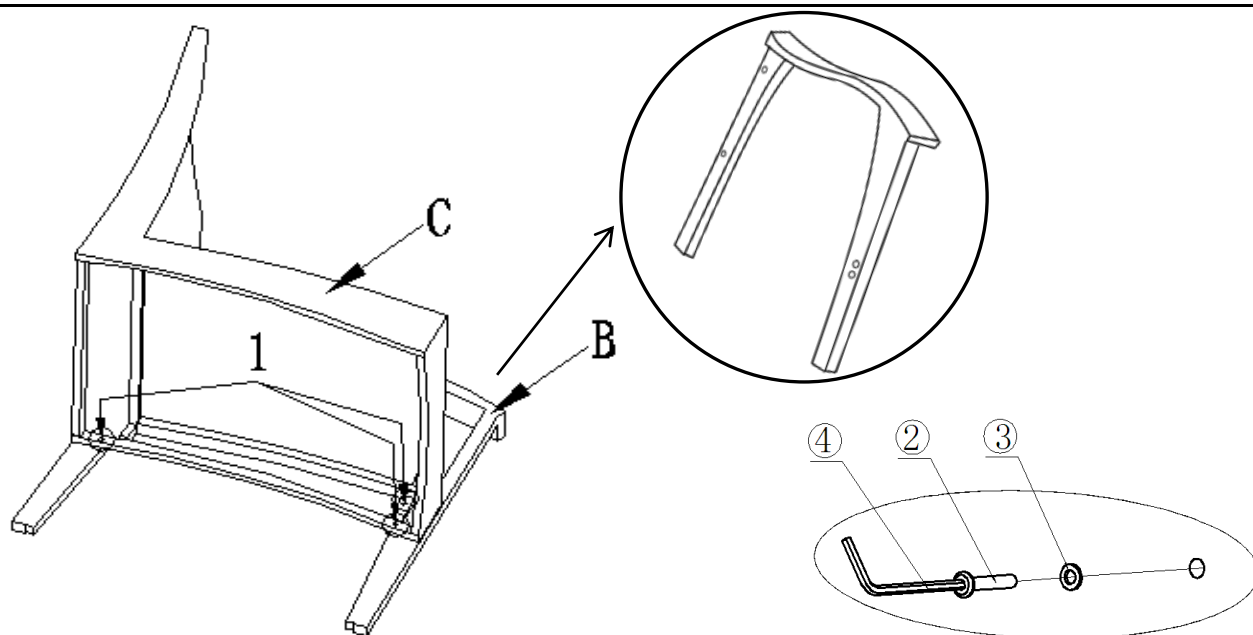
Étapes d'Assemblage

Présentation



Cette Chaise se compose de plusieurs pièces et peut prendre jusqu'à 30 minutes pour assembler. Pour vous donner une introduction générale des pièces de la Chaise, l'image au-dessus est pour vous aider à mettre en perspective les différentes pièces. Veuillez lire les instructions en dessous pour vous familiariser avec les pièces et étapes avant d'assembler.

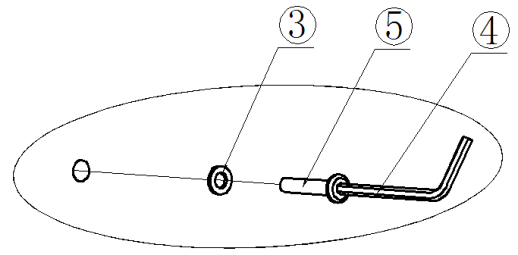
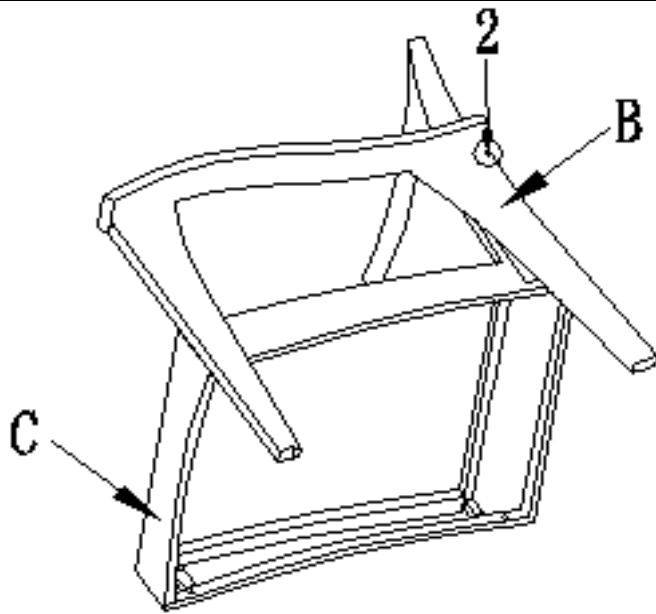
Étape 1



Ouvrir le carton et placer toutes les pièces sur une surface molle et propre.
Poser le Siège (C) contre l'Accoudoir Droite (B) et aligner les trois points de fixations des deux pièces.
Attacher le Siège (C) à l'Accoudoir Droite (B) utilisant les Boulons (2) et Rondelles (3) avec l'aide du Clef (4).

SERRER LEGEREMENT.

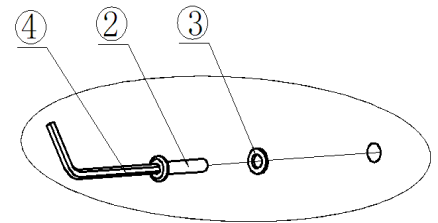
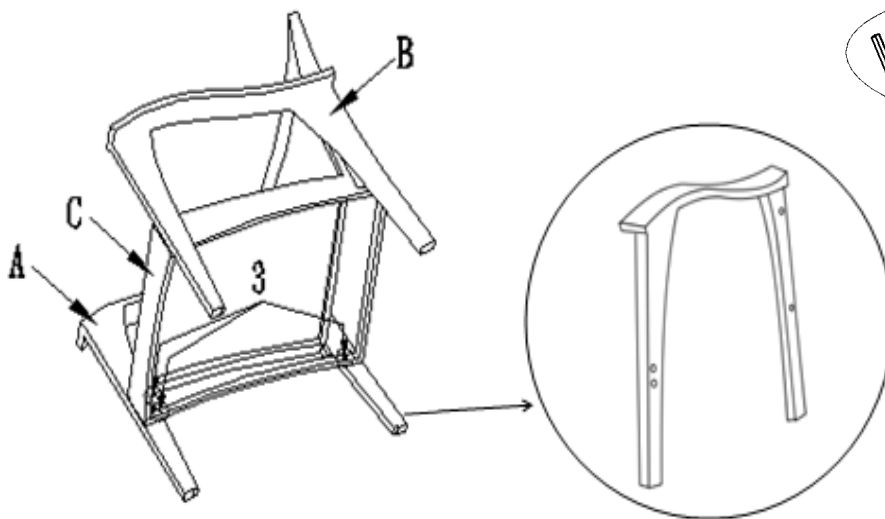
Étape 2



Retourner la chaise, attacher le Boulon (5) et Rondelle (3) avec l'aide du Clef (4) comme indiquée l'image au dessus.

SERRER LEGEREMENT.

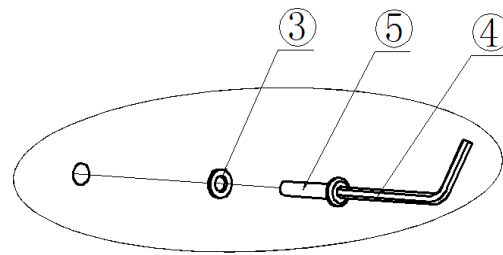
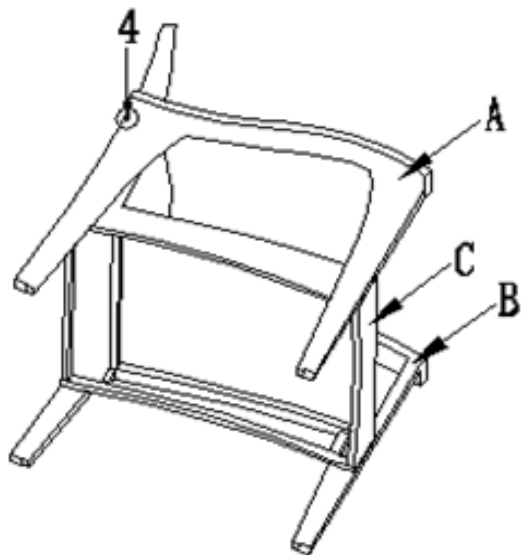
Étape 3



Poser le Siège (C) contre l'Accoudoir Gauche (A) et aligner les trois points de fixations des deux pièces. Attacher le Siège (C) à l'Accoudoir Gauche (A) utilisant les Boulons (2) et Rondelles (3) avec l'aide du Clef(4).

SERRER LEGEREMENT.

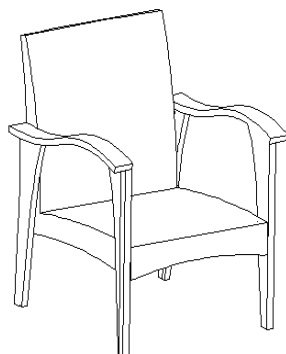
Étape 4



Retourner la Chaise, attacher le Boulon (⑤) et Rondelle (③) avec l'aide du Clef (④) comme indiquée l'image au dessus.

Maintenant serrer tous les Boulons.

Étape 5



Tournez la chaise vers le haut.

Placez la chaise sur une SURFACE DE NIVEAU.

Inspectez-le et assurez-vous que toutes les pièces sont correctement connectées.

Doucement et gracieusement, asseyez-vous dans la chaise.

Cela aiderait à aligner toutes les pièces dans toutes les zones communes.

Ensuite, quittez le fauteuil et, de manière séquentielle, resserrez tous les boulons.

Lors du serrage des boulons, serrer séquentiellement.

NE PAS serrer complètement le boulon et passer au suivant.

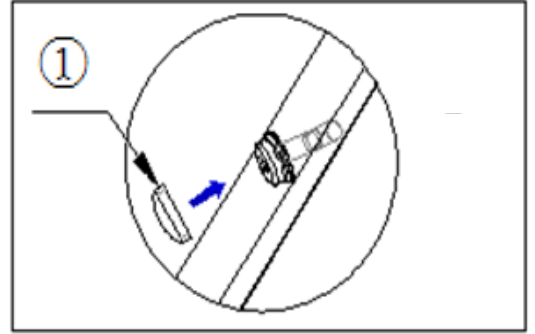
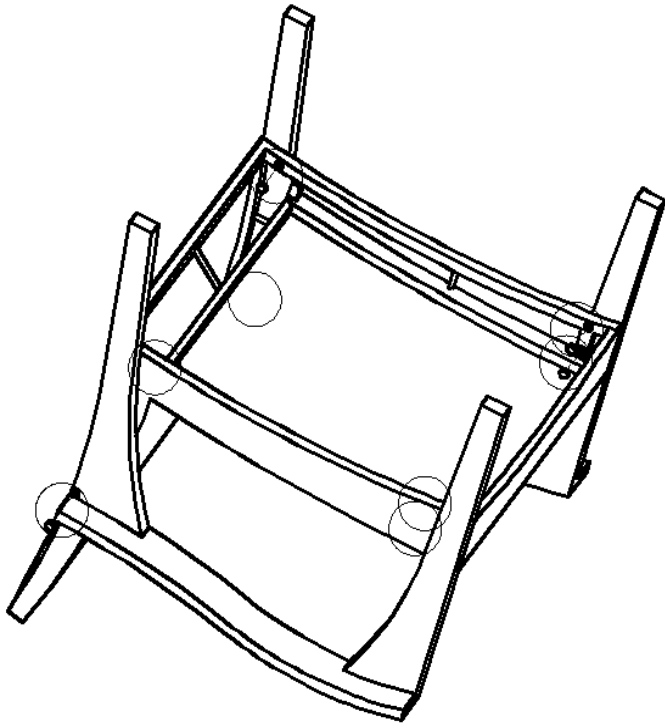
Cela peut provoquer le gauchissement du cadre.

S'il y a encore des oscillations, desserrez les boulons et exécutez le même processus.

Si la chaise n'est pas stable, cela pourrait endommager le produit.

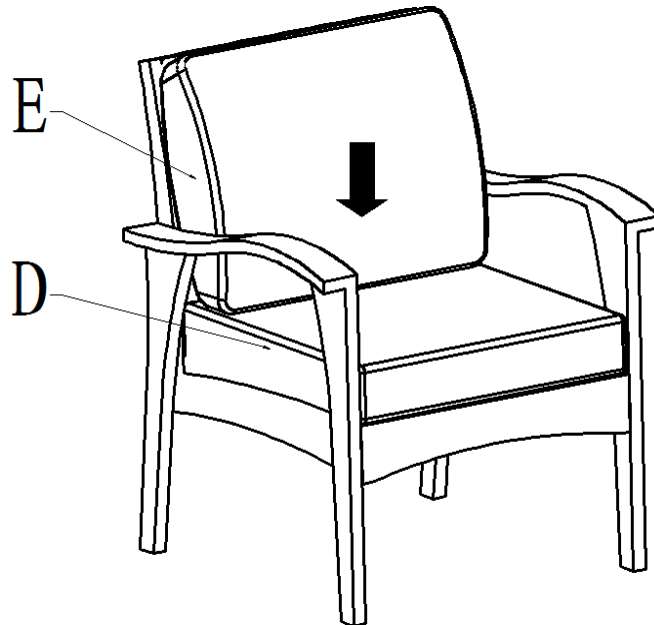
Note: Cette étape est mieux faite avec l'aide d'un deuxième adulte.

Étape 6



Mettre le Couvre Boulon (①) sur tous les Boulons.

Étape 7



Mettre le Coussin du Siège(D) et Coussin de dos(E) sur le Siège.
La Chaise est maintenant prête à utiliser.
Cette Chaise ne peut être utilisée sur une surface plate et équilibrée.

Care & Maintenance



- Ne pas mettre les objets chauds sur la surface de la meuble.



- Ne pas laver la fouriture avec les détergents ou cires durs.



- Pour avoir une maximum longévité de produits extérieurs, il est conseillé de minimiser l'exposition direct à la lumière du soleil.



- Les enfants ne doivent pas monter ou sauter sur la meuble.



- Ne pas écrire sur la fouriture sans une barrière matelassée pour protéger la surface.



- expositions prolongées à la pluie, à la neige, et au rayonnement solaire direct. Quand possible, couvrir le produit et/ou le placer dans un patio ou vélum.



- Pas pour usage commercial. Pour usage résidentiel seulement.



- Les taches peuvent être enlevés avec une solution de savon doux et un chiffon humide.



- Garder loin des sources d'inflammation.



- Laver la poussière et les déversements avec un tissu propre, non coloré et non pelucheux.