

SKU N620P373937
N620P373938

Assembly Instruction

DE: Installationsanleitung

UK: Installation Instruction

FR: Instruction d'installation

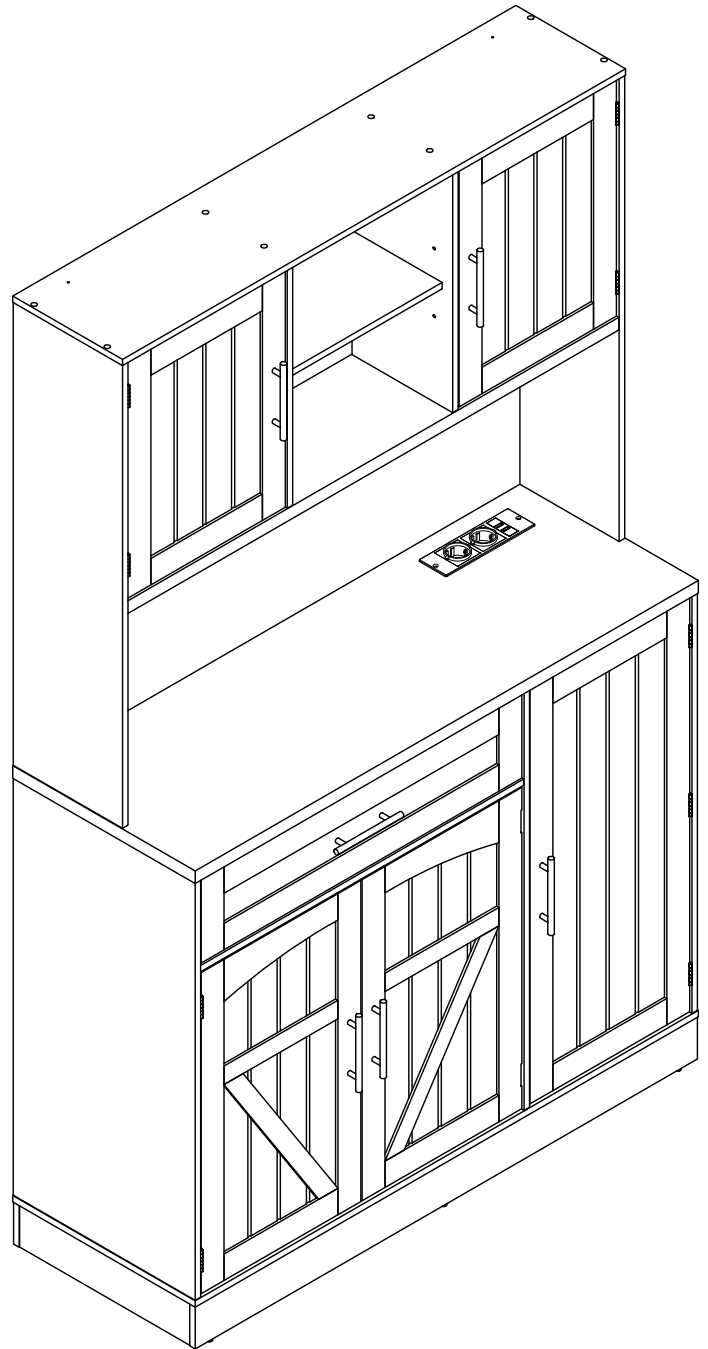
IT: Istruzioni di installazione

ES: Instrucciones de instalación

NL: Installatie-instructies

SE: Installationsanvisningar

PL: Instrukcje instalacji



FR

Cet appareil,
ses cordons,
et batterie
se recyclent

À DÉPOSER
EN MAGASIN

À DÉPOSER
EN DÉCHÈTERIE



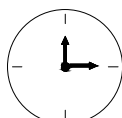
OU



Points de collecte sur www.quefairedemesdechets.fr
Privilégiez la réparation ou le don de votre appareil !

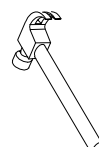
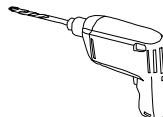
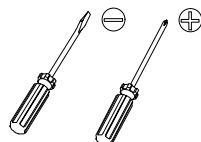


2 PERS



1 h 30 min

Tool Required Not Provided



DE

Unser Produkt wird Ihnen in 2 Paketen geliefert. Die Lieferzeiten dieser 2 Pakete können abweichen, bitte haben Sie etwas Geduld und vielen Dank für Ihr Verständnis.

UK

Our product will be delivered to you in 2 packages. The delivery times of these 2 packages may differ, please be patient and thank you for your understanding.

FR

Notre produit vous sera livré en 2 colis. Les délais de livraison de ces 2 colis peuvent différer, soyez patient et merci pour votre compréhension.

IT

Il nostro prodotto verrà consegnato in 2 pacchi. I tempi di consegna di questi 2 pacchi possono variare; vi preghiamo di avere un po' di pazienza e vi ringraziamo per la vostra comprensione.

ES

Nuestro producto se entregará en 2 paquetes. Los tiempos de entrega de estos 2 paquetes pueden variar; por favor, tenga un poco de paciencia y gracias por su comprensión.

NL

Ons product wordt in 2 pakketten bij u geleverd. De levertijden van deze 2 pakketten kunnen verschillen, we vragen om uw geduld en bedanken u voor uw begrip.

SE

Vår produkt kommer att levereras till dig i 2 paket. Leveranstiderna för dessa 2 paket kan variera, vi ber om ditt tålamod och tackar för din förståelse.

PL

Nasz produkt zostanie dostarczony w 2 paczkach. Czas dostawy tych 2 paczek może się różnić, prosimy o cierpliwość i dziękujemy za zrozumienie.

WARNING

(DE)

1. Die maximale Tragfähigkeit des Produkts beträgt 60 kg, bitte nicht überladen.
2. Lassen Sie Kinder nicht auf Möbel klettern, da dies Umkippen und schwere Verletzungen verursachen kann.
3. Um die Sicherheit zu gewährleisten, installieren Sie bitte gemäß der Anleitung und ziehen Sie bei Bedarf Fachleute zurate.
4. Stellen Sie Möbel nicht in die Nähe von Feuerquellen oder heißen Gegenständen, um das Brandrisiko zu vermeiden.
5. Stellen Sie Möbel nicht in feuchten Umgebungen auf, um Materialschäden zu verhindern.
6. Überprüfen Sie regelmäßig alle Verbindungen und Befestigungen, um sicherzustellen, dass sie fest sind, um Unfälle zu vermeiden.
7. Reinigen Sie Möbel mit einem feuchten Tuch oder Alkohol, vermeiden Sie die Verwendung von reinigenden Mitteln mit ätzenden Chemikalien.

(UK)

1. The maximum weight capacity of the product is 60kg; do not overload.
2. Do not allow children to climb on furniture, as it may cause tipping and serious injury.
3. For safety, please install correctly according to the instructions, and seek professional assistance if necessary.
4. Do not place furniture near fire sources or hot items to avoid fire risk.
5. Do not place furniture in damp environments to prevent material damage.
6. Regularly check all connections and fasteners to ensure they are secure to prevent accidents.
7. Clean furniture with a damp cloth or alcohol; avoid using cleaners with corrosive chemicals.

(FR)

1. Ne laissez pas les enfants grimper sur les meubles, cela peut entraîner un basculement et des blessures graves.
2. Pour garantir la sécurité, veuillez installer correctement selon les instructions et demander de l'aide à des professionnels si nécessaire.
3. Ne placez pas les meubles. La capacité maximale de charge du produit est de 60 kg, ne pas surcharger.
4. Ne placez pas les meubles près de sources de chaleur ou d'objets chauds pour éviter les risques d'incendie.
5. Ne placez pas les meubles dans des environnements humides pour éviter d'endommager les matériaux.
6. Vérifiez régulièrement tous les raccords et fixations pour vous assurer qu'ils sont sécurisés afin d'éviter les accidents.
7. Nettoyez les meubles avec un chiffon humide ou de l'alcool, évitez d'utiliser des nettoyeurs contenant des produits chimiques corrosifs.

WARNING

(IT)

1. La capacità massima del prodotto è di 60 kg, non sovraccaricare.
2. Non permettere ai bambini di arrampicarsi sui mobili, poiché ciò potrebbe causare ribaltamenti e gravi infortuni.
3. Per garantire la sicurezza, installare correttamente secondo le istruzioni e chiedere assistenza a professionisti se necessario.
4. Non posizionare i mobili vicino a fonti di calore o oggetti caldi per evitare rischi di incendio.
5. Non posizionare i mobili in ambienti umidi per prevenire danni ai materiali.
6. Controllare regolarmente tutte le connessioni e le viti per assicurarsi che siano sicure e prevenire incidenti.
7. Pulire i mobili con un panno umido o alcol; evitare di utilizzare detergenti contenenti sostanze chimiche corrosive.

(ES)

1. La capacidad máxima del producto es de 60 kg, no sobrecargar.
2. No permita que los niños escalen los muebles, ya que puede provocar vuelcos y lesiones graves.
3. Para garantizar la seguridad, instale correctamente según las instrucciones y busque asistencia profesional si es necesario.
4. No coloque muebles cerca de fuentes de fuego u objetos calientes para evitar riesgos de incendio.
5. No coloque muebles en ambientes húmedos para evitar daños en los materiales.
6. Revise regularmente todas las conexiones y sujetadores para asegurarse de que estén firmes y prevenir accidentes.
7. Limpie los muebles con un paño húmedo o alcohol; evite usar limpiadores con productos químicos corrosivos.

(NL)

1. De maximale draagcapaciteit van het product is 60 kg; niet overbelasten.
2. Laat kinderen niet op meubels klimmen, dit kan omvallen en ernstige verwondingen veroorzaken.
3. Installeer correct volgens de instructies voor de veiligheid en vraag indien nodig om professionele hulp.
4. Plaats meubels niet in de buurt van vuurbronnen of hete voorwerpen om brandrisico te voorkomen.
5. Plaats meubels niet in vochtige omgevingen om materiaalschade te voorkomen.
6. Controleer regelmatig alle verbindingen en bevestigingen om ervoor te zorgen dat ze stevig zijn en ongelukken te voorkomen.
7. Maak meubels schoon met een vochtige doek of alcohol; vermijd het gebruik van schoonmaakmiddelen met bijtende chemicaliën.

WARNING

(SE)

1. Den maximala belastningen för produkten är 60 kg; överbelasta inte.
2. Låt inte barn klättra på möbler, eftersom det kan leda till att de tippar och orsakar allvarliga skador.
3. För att säkerställa säkerheten, installera korrekt enligt instruktionerna och be om professionell hjälp vid behov.
4. Placera inte möbler nära värmekällor eller heta föremål för att undvika brandrisk.
5. Placera inte möbler i fuktiga miljöer för att förhindra materialskador.
6. Kontrollera regelbundet alla anslutningar och fästen för att säkerställa att de är säkra för att förhindra olyckor.
7. Rengör möbler med en fuktig trasa eller alkohol; undvik att använda rengöringsmedel med frätande kemikalier.

(PL)

1. Maksymalne obciążenie produktu wynosi 60 kg: nie przeciążaj.
2. Nie pozwalaj dzieciom wspinac się na meble, ponieważ może to prowadzić do przewrócenia poważnych obrazem.
3. Aby zapewnić bezpieczeństwo, zainstaluj poprawnie zgodnie z instrukcjami w razie potrzeby skorzystaj z pomocy specjalistów.
4. Nie stawiaj mebli w pobliżu ognia lub gorących przedmiotów, aby uniknąć ryzyka pożaru.
5. Nie umieszczaj mebli w wilgotnym środowisku, aby zapobiec uszkodzeniu materiałów.
6. Regularnie sprawdzaj wszystkie połączenia mocowania, aby upewnić się, że są solidne, aby zapobiec wypadkom.
7. Czyść meble wilgotną szmatką lub alkoholem; unikaj używania środków czyszczących z trwałymi chemikaliami.

DE :Vor dem Einbau die Schrauben in die Löcher stecken und festziehen, aber nicht bis 100%, 70% bis 80% anziehen reicht aus. Schließlich, nachdem alle Schrauben installiert sind, ziehen Sie alle Schrauben auf 100%.

Wenn Sie auf diese Probleme stoßen, wie z. B. Fehlausrichtung der Löcher oder Unfähigkeit, bestimmte Teile zu installieren, überprüfen Sie bitte, ob die Schrauben korrekt verwendet werden und passen Sie die Dichtigkeit der Schrauben an.

UK :Before installation, insert the screws into the holes and tighten them, but do not tighten them to 100%, 70% to 80% is sufficient. Finally, after all screws are installed, tighten all screws to 100%. If you encounter these issues, such as if the holes cannot be aligned or some parts cannot be installed, please check if the screws are used correctly and adjust the tightness of the screws.

FR :Insérer la vis dans le trou avant la fin de l'assemblage, serrer la vis, mais ne pas serrer à 100%, 70% ~ 80% est correct. Enfin, une fois que toutes les vis sont bien serrées, toutes les vis sont serrées à 100%. Si vous rencontrez ces problèmes, par exemple si les trous ne sont pas alignés ou si certaines pièces ne peuvent pas être montées, vérifiez que les vis sont utilisées correctement et Ajustez leur serrage.

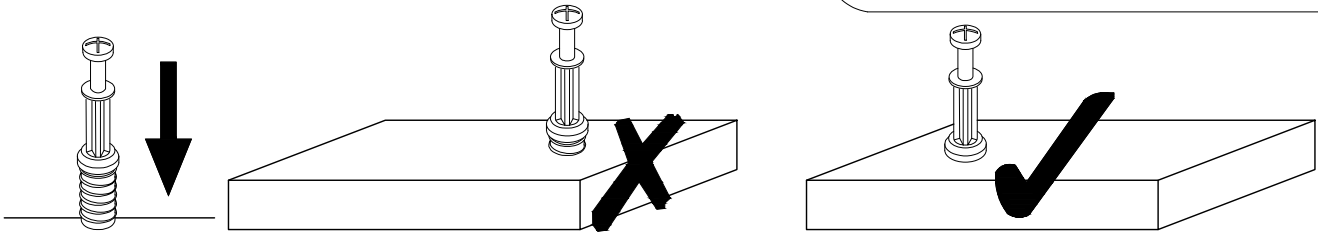
IT : Prima dell'installazione, inserire le viti nei fori e stringerle, ma non al 100%, è sufficiente stringerle al 70% - 80%. Infine, dopo aver installato tutte le viti, stringere tutte le viti al 100%. Se riscontri problemi come disallineamenti dei fori o difficoltà nell'installare alcuni componenti, verifica che le viti siano utilizzate correttamente e regola la tensione delle viti.

ES : Antes de la instalación, coloque los tornillos en los agujeros y apriételes, pero no al 100%; apretar al 70% - 80% es suficiente. Finalmente, después de haber instalado todos los tornillos, apriete todos los tornillos al 100%. Si se encuentra con problemas como desalineación de los agujeros o dificultad para instalar ciertas piezas, verifique que los tornillos se estén utilizando correctamente y ajuste la tensión de los tornillos.

NL : Voordat u begint met de installatie, plaatst u de schroeven in de gaten en draait u ze aan, maar draai ze niet volledig aan; 70% tot 80% is voldoende. Draai uiteindelijk, nadat alle schroeven zijn geplaatst, alle schroeven volledig aan. Als u problemen ondervindt, zoals niet uitgelijnde gaten of onderdelen die niet kunnen worden geïnstalleerd, controleer dan of de schroeven correct zijn gebruikt en pas de spanning van de schroeven aan.

SE : Innan installation, sätt i skruvarna i hålen och dra åt dem, men dra inte åt dem helt; 70% till 80% är tillräckligt. Slutligen, när alla skruvar är installerade, dra åt alla skruvar helt. Om du stöter på problem, som att hålen inte kan justeras eller vissa delar inte kan installeras, kontrollera om skruvarna används korrekt och justera skruvarnas åtdragning.

PL :Przed instalacją wstaw śruby w otwory i dokrec je. dle nie dokrecajich na 100%:70% do 80% wystarczy. Na koniec po zainstalowaniu wszystkich śrub dokrec wszystkie śruby do 100%. Jesli napotkasz problemy takie jak niedopasowane otwory lub czesci ktore nie moga byc zainstalowane sprawdz, czy śruby są używane prawidłowo i dostosuj ich dokrecenie.



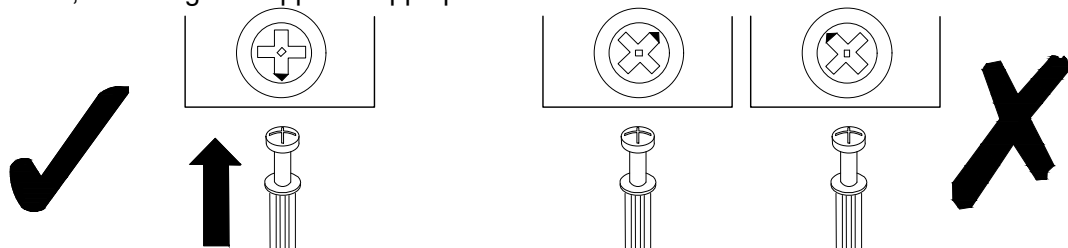
EN_QUICKFIT:Tighten quickfit until shoulder is flush with panel.Do not overtighten or undertighten.

FR_RACCORD RAPIDE:Faites serrer le raccord rapide jusqu'a ce que l'epaulement soit parfaitement encstre dans le panneau.Il ne faut ni trop serrer ni insuffisamment serrer.

ES_QUICKFIT:Apriete quickfit hasta que el hombre se descargue con el panel.NO lo sobreapriete ni lo apriete poco.

DE_QUICKFIT:Ziehen Sie den quickfit fest,bis die Schulter mit der Platte bundig ist. Bitte nicht zu fest oder zu schwach anziehen.

IT_MONTAGGIO RAPIDO:Stringere il montaggio rapido fino aquando la spalla e a filo con il pannello,non stringere troppo o troppo poco.



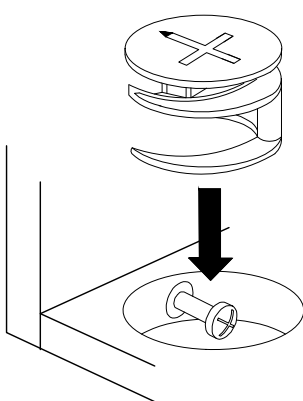
EN_CAM LOCK:When fitting cam lock,ensure starting position is correct before you insert connecting quickfit.

FR_SERRURE BATTEUSE:Avant d'insérer la serrure batteuse,veillez a la bonne orientation avant d'insérer le raccord rapide,

ES_CIERRE DE LA CAMARA:Cuando instale el cierre de la camara,asegurese de que la posicion de inicio es correcta antes de que inserte el quickfit conector,

De_CAM-LOCK:Achten Sie bei der Montage des Cam-locks auf die richtige Ausgangsposition,bevor Sie den Quickfit einsetzen.

IT_BLOCCAGGIO A CAMMA:Quando si monta il bloccaggio a camma,assicurarsi che la posizione iniziale sia corretta prima di inserire il montaggio rapido di collegamento.



EN_Quickfit head should be in the centre of the cam lock when the two panels are joined.

Cam lock should be inserted before quickfit.

FR_Lorsque les deux panneaux sont assembles,la tete du raccord rapide doit reposer au centre de la serrure batteuse.

Il faut inserer la serrure batteuse avant le raccord rapide.

ES_EL cabezal del quickfit debe estar en el centro del cierre de la camara cuando se unan los dos paneles.

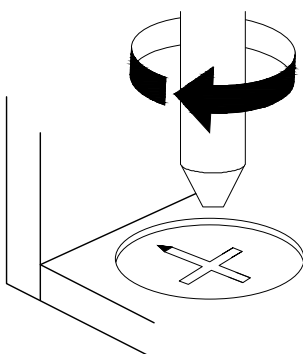
Se debe insertar el cierre de la camara antes que el quickfit.

DE_Der Quickfit-Kopf sollte sich in der Mitte des Cam-locks befinden,wenn die beiden Platten zusammengefugt sind.

Der Cam-lock sollte vor dem Quickfit eingesetzt werden.

IT_La testa del montaggio rapido deve trova rsi al centro del bloccaggio a camma quando i due pannelli sono uniti.

Il Bloccaggio a Camma deve essere inserito prima del montaggio rapido.



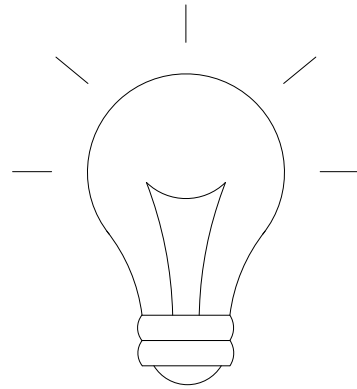
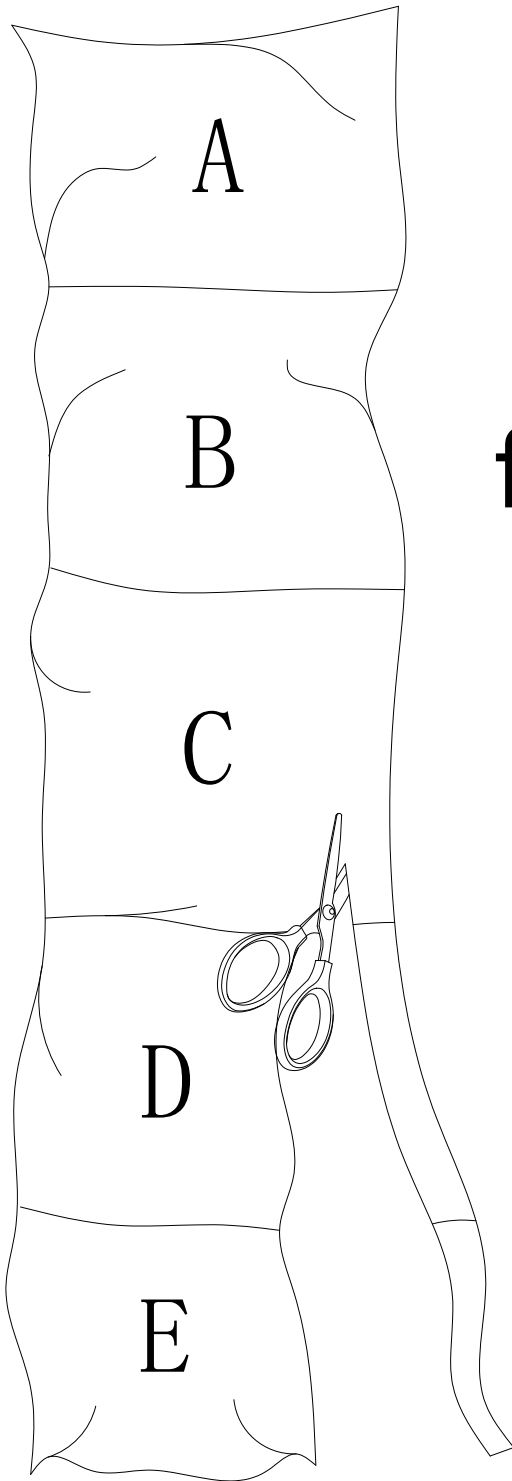
EN_Turn cam lock clockwise to tighten.

FR_Faites tourner la serrure batteuse dans le sens des aiguilles d'une montre pour la resserrer.

ES_Gire el cierre de la camara en sentido horario para apretarlo.

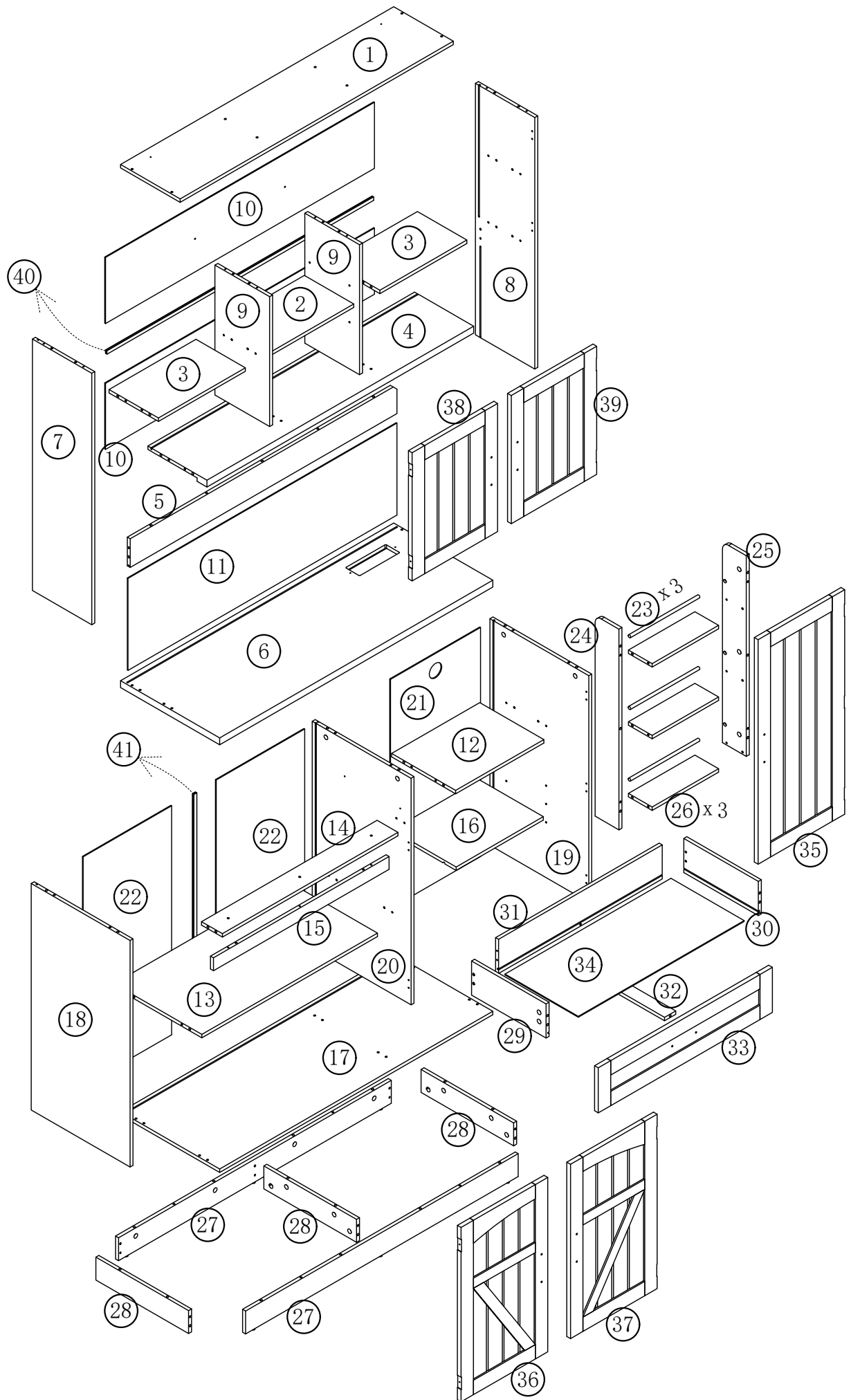
DE_Drehen Sie den Cam-Lock im Uhrzeigersinn,um ihn festzuziehen.

IT_Rutotare il bloccaggio a camma in senso oragio per stringere.

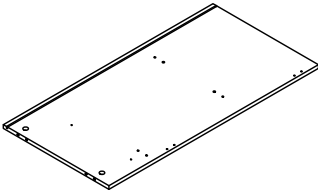
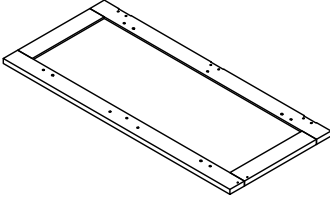
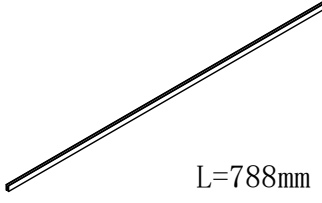
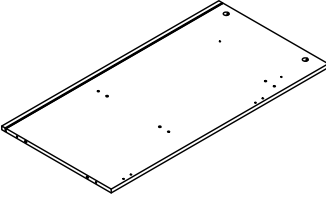
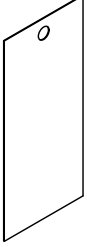
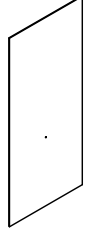
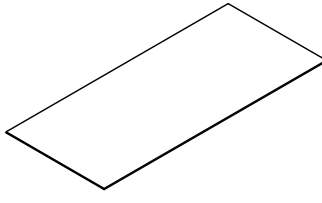
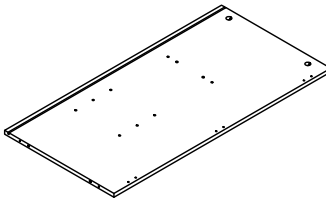
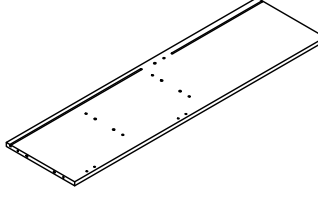
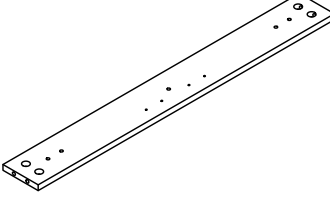
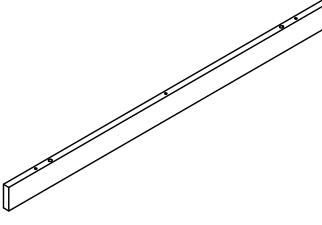
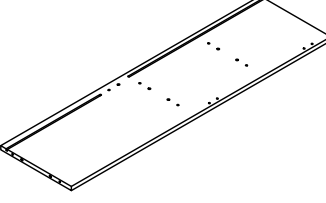
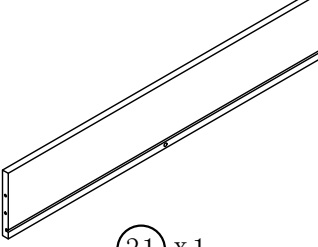
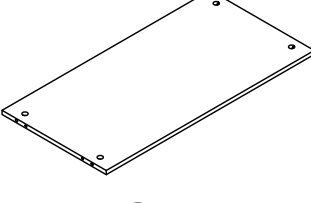
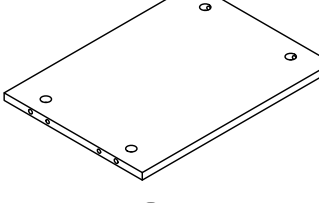
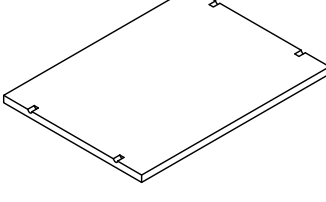
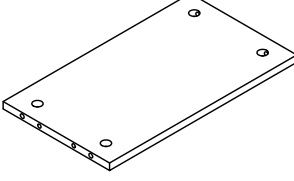
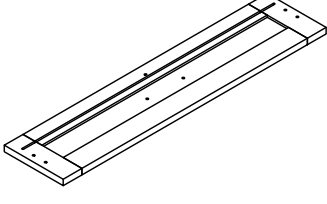
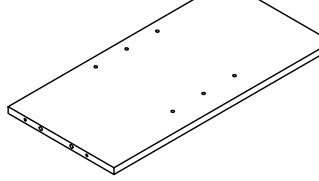
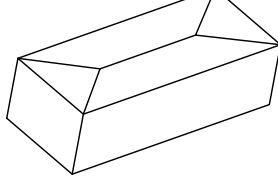


friendly reminder

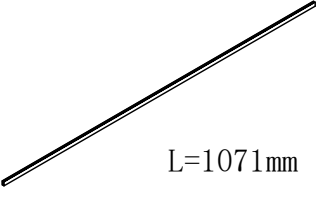
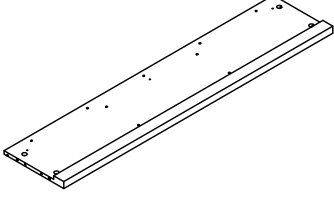
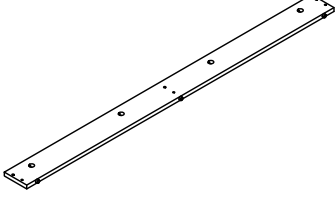
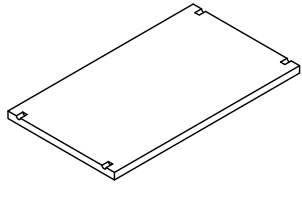
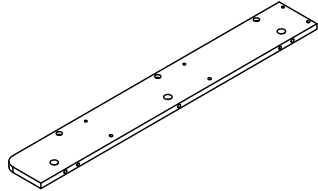
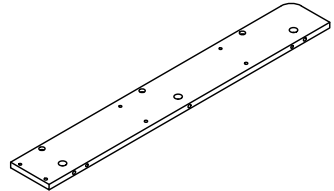
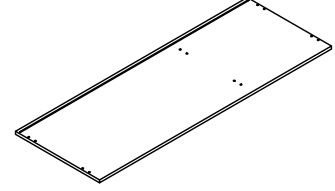
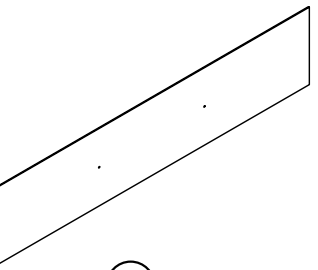
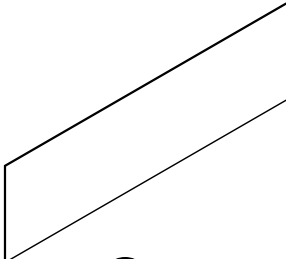
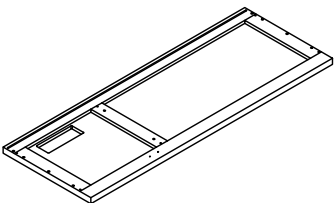
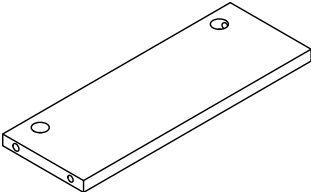
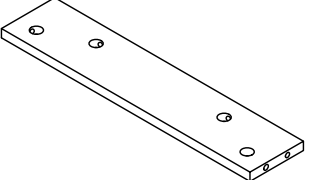
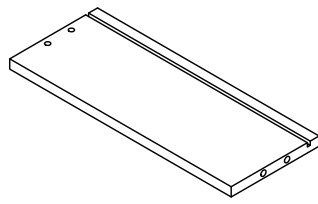
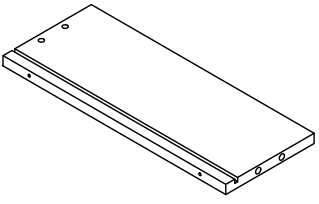
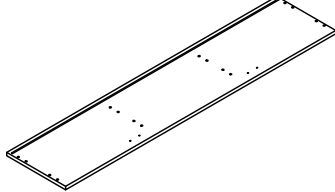
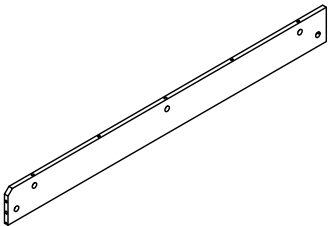
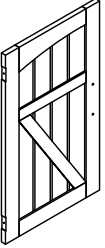
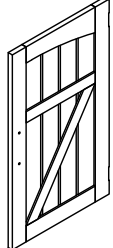
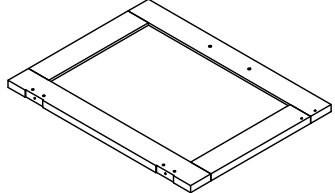
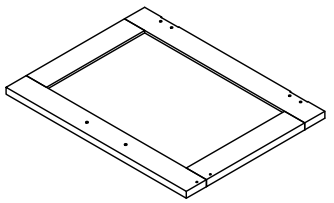
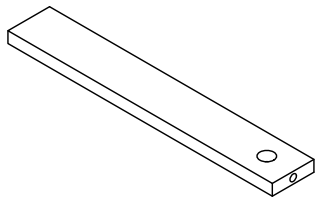
To avoid errors and confusion during the installation of accessories, use the type and quantity of hardware accessories according to the installation procedure described in the instructions. First, unroll the accessories bag and lay out the hardware accessories, cut holes in the side, and take out the hardware accessories



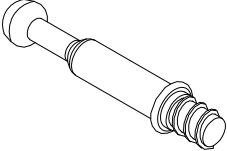
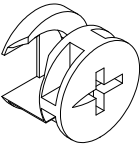
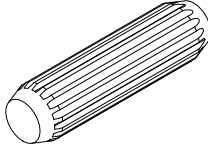

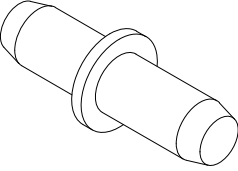
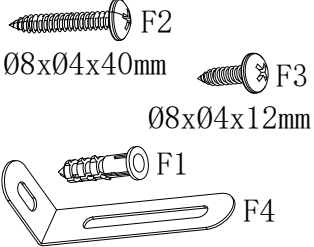
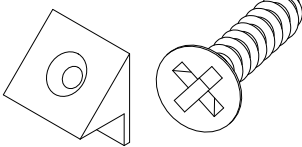
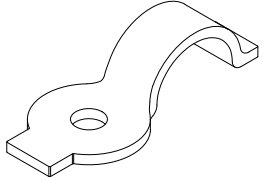
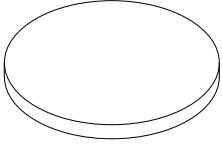
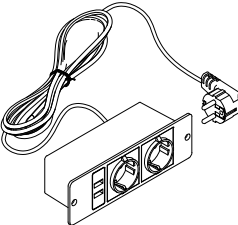
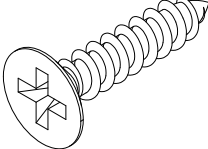
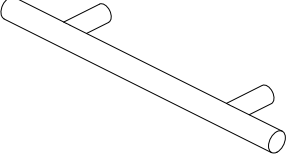
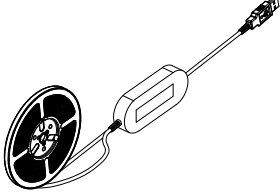
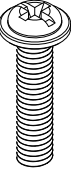
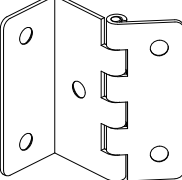
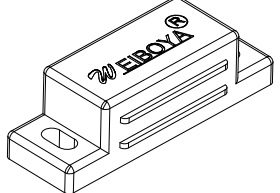
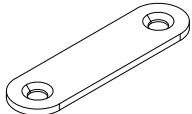
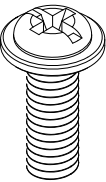
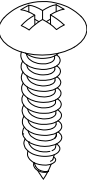
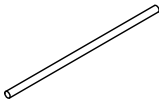
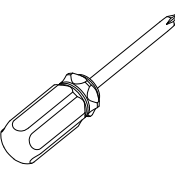
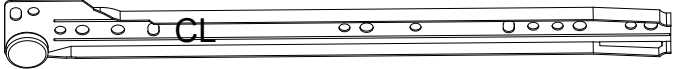
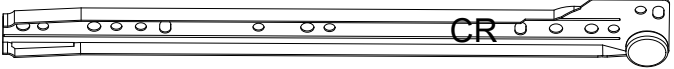
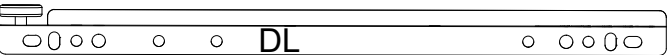
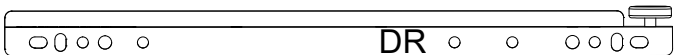
N620P373937

 <p>⑱ x1</p>	 <p>⑳ x1</p>	 <p>L=788mm ㉑ x1</p>	 <p>㉒ x1</p>
 <p>㉓ x1</p>	 <p>㉔ x2</p>	 <p>㉕ x1</p>	 <p>㉖ x1</p>
 <p>㉗ x1</p>	 <p>㉘ x1</p>	 <p>㉙ x1</p>	 <p>㉚ x1</p>
 <p>㉛ x1</p>	 <p>㉜ x1</p>	 <p>㉝ x1</p>	 <p>㉞ x1</p>
 <p>㉟ x2</p>	 <p>㊲ x1</p>	 <p>㊳ x2</p>	 <p>Accessory box</p>

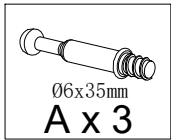
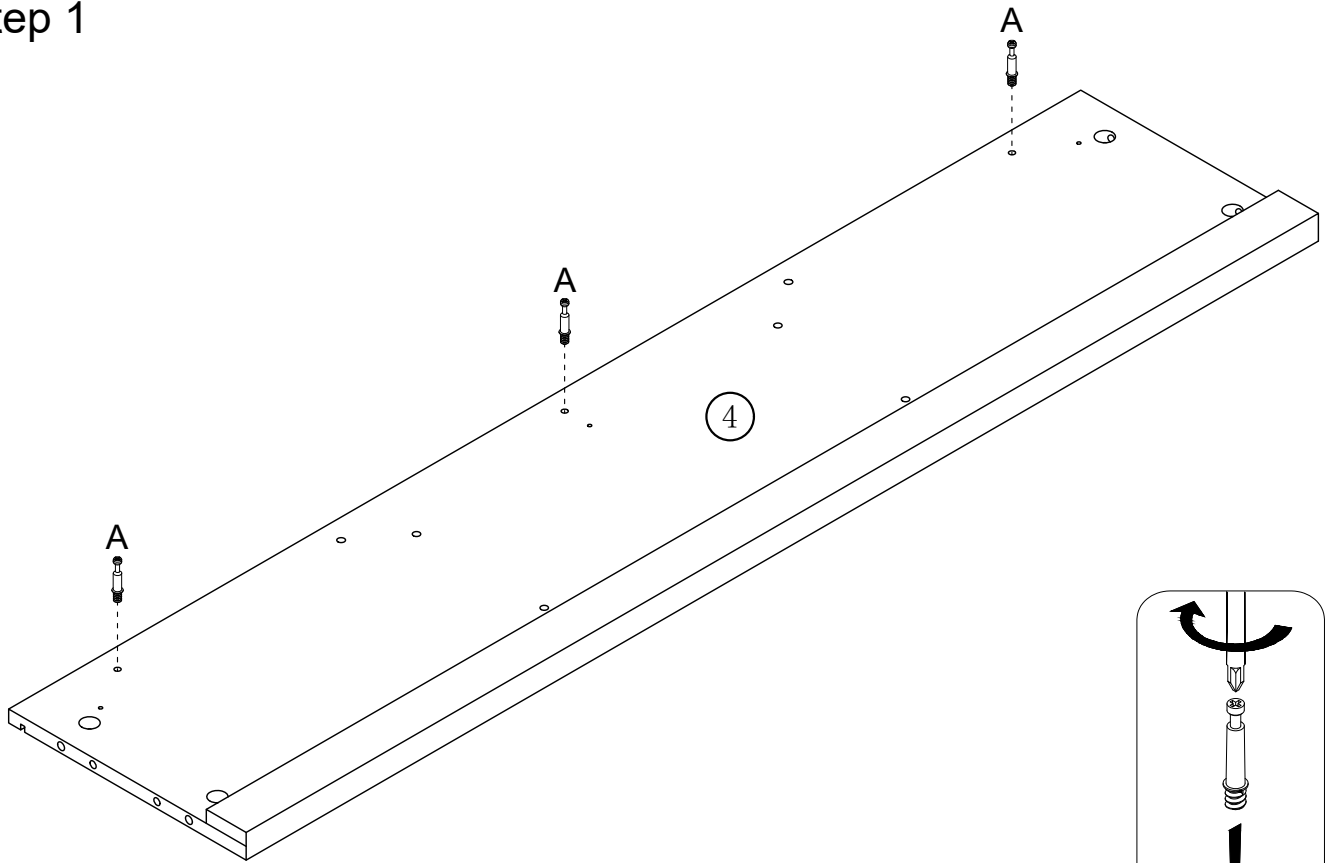
N620P373938

 <p>L=1071mm</p> <p>④① x1</p>	 <p>④ x1</p>	 <p>②⑦ x2</p>	 <p>② x1</p>
 <p>②④ x1</p>	 <p>②⑤ x1</p>	 <p>①⑦ x1</p>	 <p>①① x2</p>
 <p>①① x1</p>	 <p>⑥ x1</p>	 <p>②⑥ x3</p>	 <p>②⑧ x3</p>
 <p>②⑨ x1</p>	 <p>③① x1</p>	 <p>① x1</p>	 <p>⑤ x1</p>
 <p>③⑥ x1</p>	 <p>③⑦ x1</p>	 <p>③⑧ x1</p>	 <p>③⑨ x1</p>
 <p>③② x1</p>			

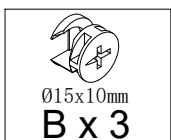
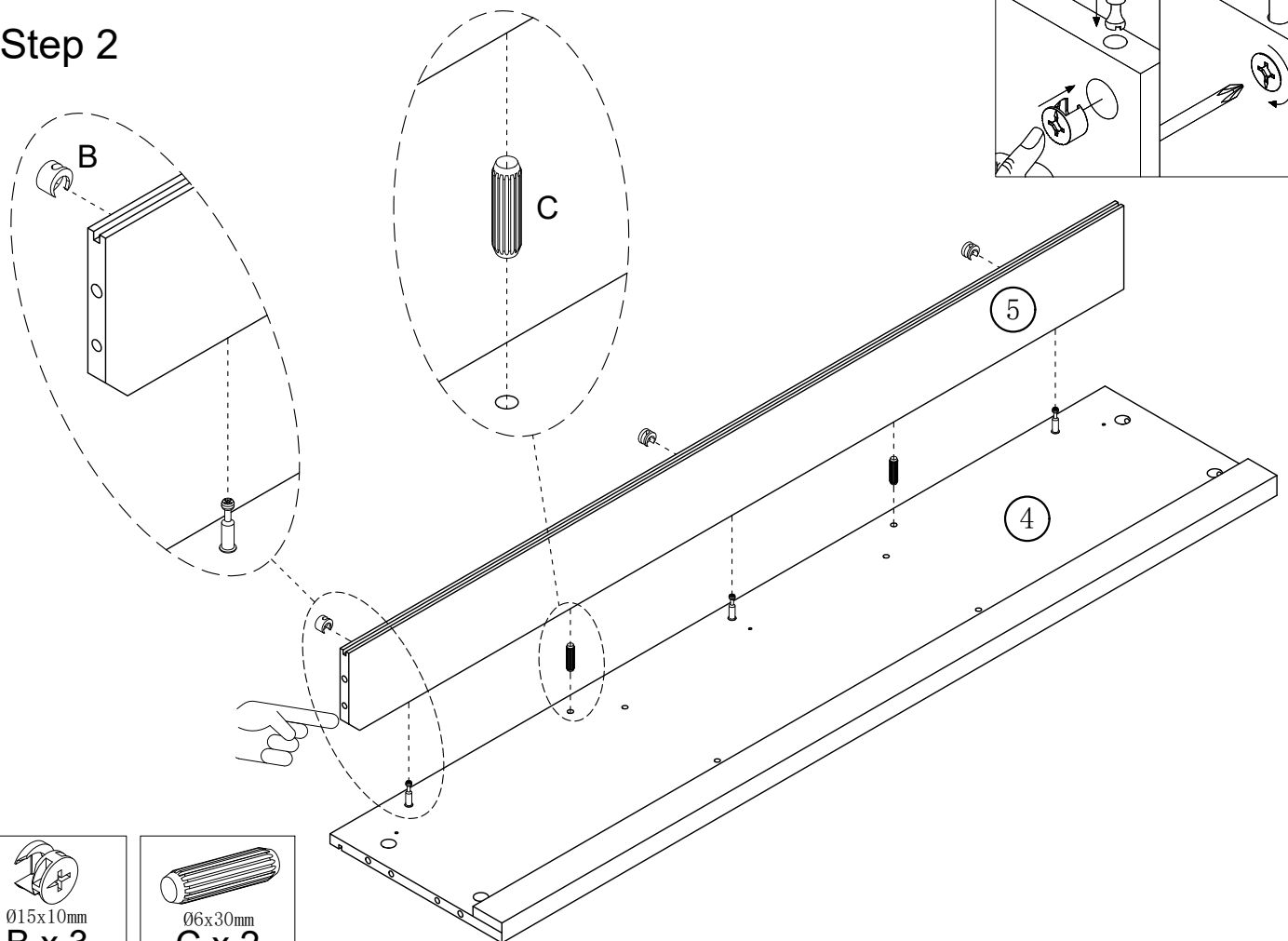
N620P373937

 <p>Ø6x35mm A x 72+5</p>	 <p>Ø15x10mm B x 72+5</p>	 <p>Ø6x30mm C x 74+5</p>	 <p>Ø5x38mm D x 36+3</p>	
 <p>E x 8+1</p>	 <p>F2 Ø8xØ4x40mm F3 Ø8xØ4x12mm F1 F4 F x 2</p>	 <p>Ø6xØ3x16mm G x 16+2</p>	 <p>H x 3+3</p>	
 <p>I x 11+2</p>	 <p>J x 1</p>	 <p>Ø6xØ3x12mm K x 78+5</p>	 <p>L x 6</p>	
 <p>M x 1</p>	 <p>M4x18mm N x 10+1</p>	 <p>O x 11</p>	 <p>P x 5</p>	
 <p>Q x 5</p>	 <p>M4x14mm R x 2+1</p>	 <p>Ø6xØ3x14mm S x 10+1</p>	 <p>L=278.5mm 23 x 3</p>	 <p>CL x 1 300MM CR x 1 300MM DL x 1 300MM DR x 1 300MM</p>
 <p>CL</p>		 <p>CR</p>		
 <p>DL</p>		 <p>DR</p>		

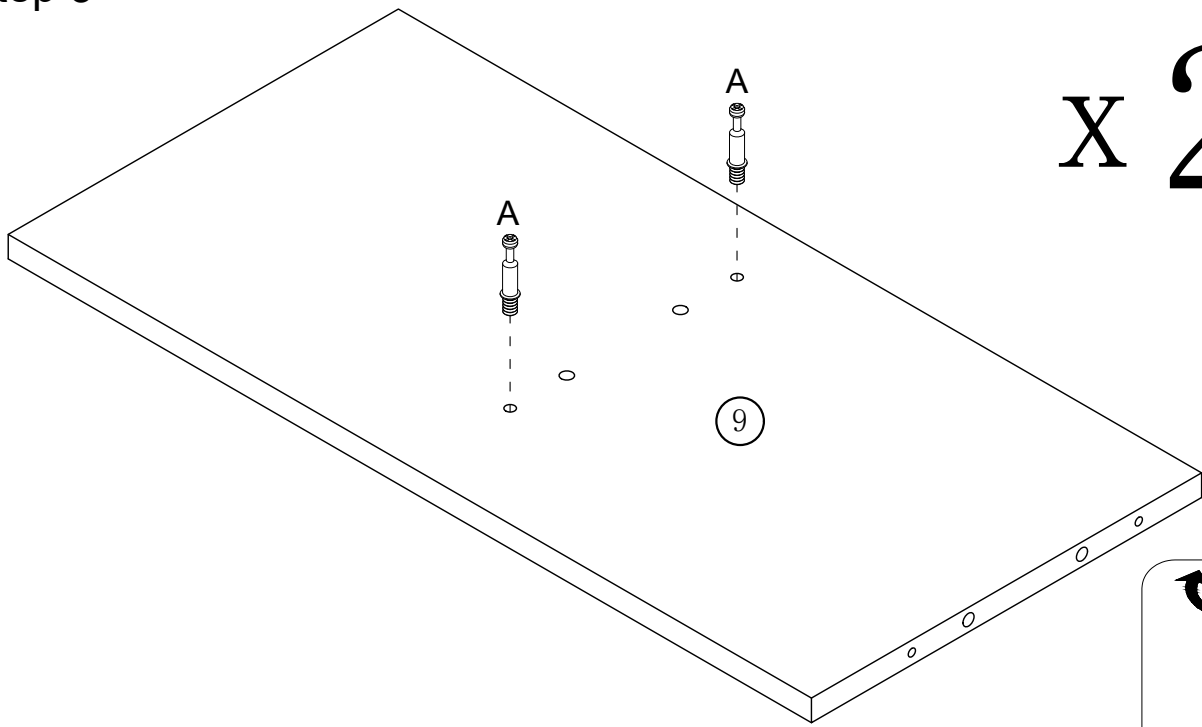
Step 1



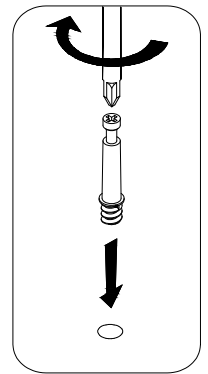
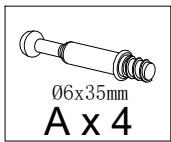
Step 2



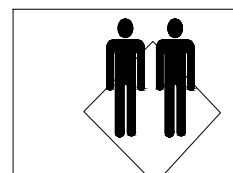
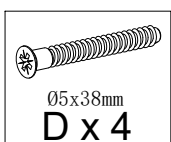
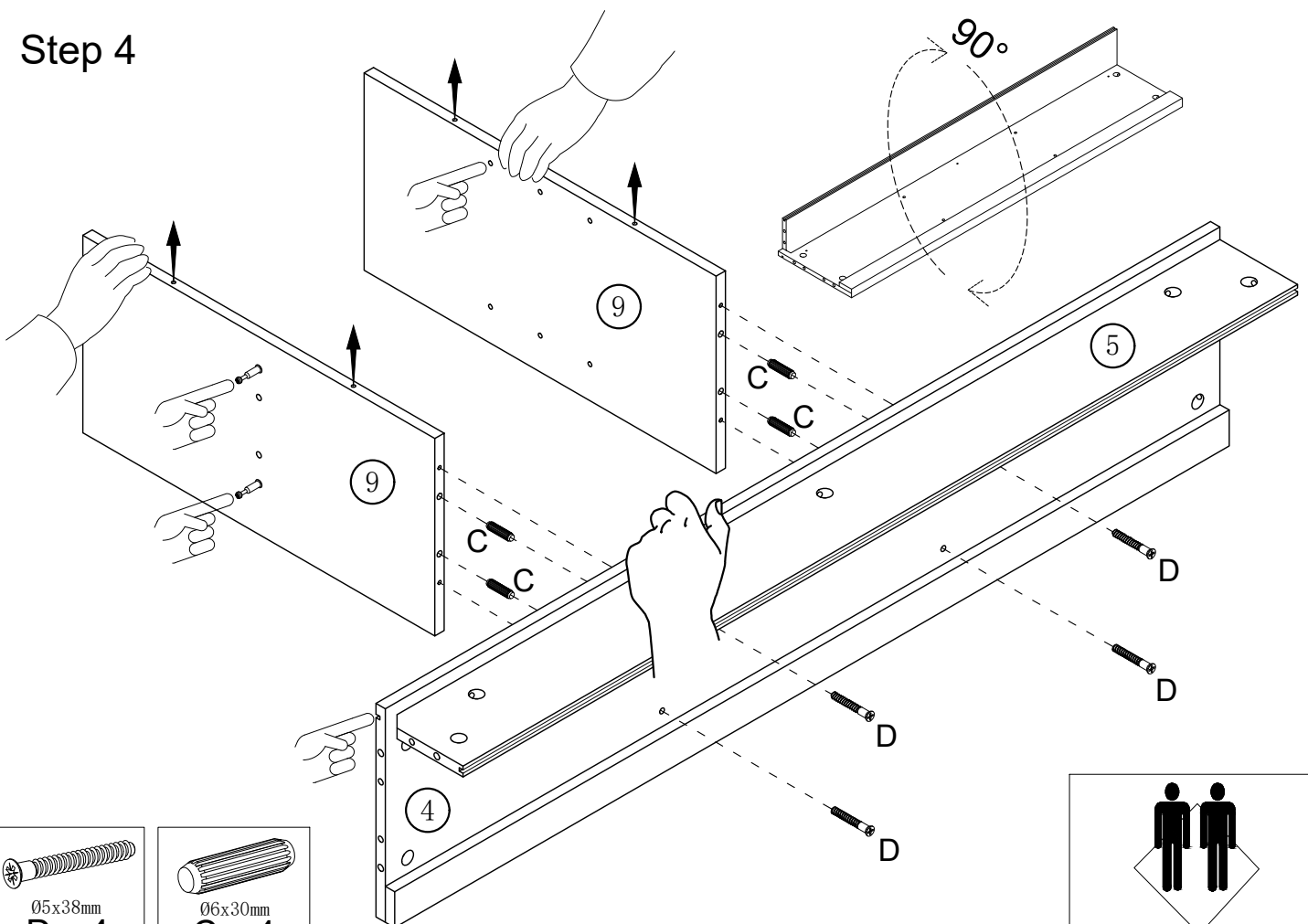
Step 3



x 2

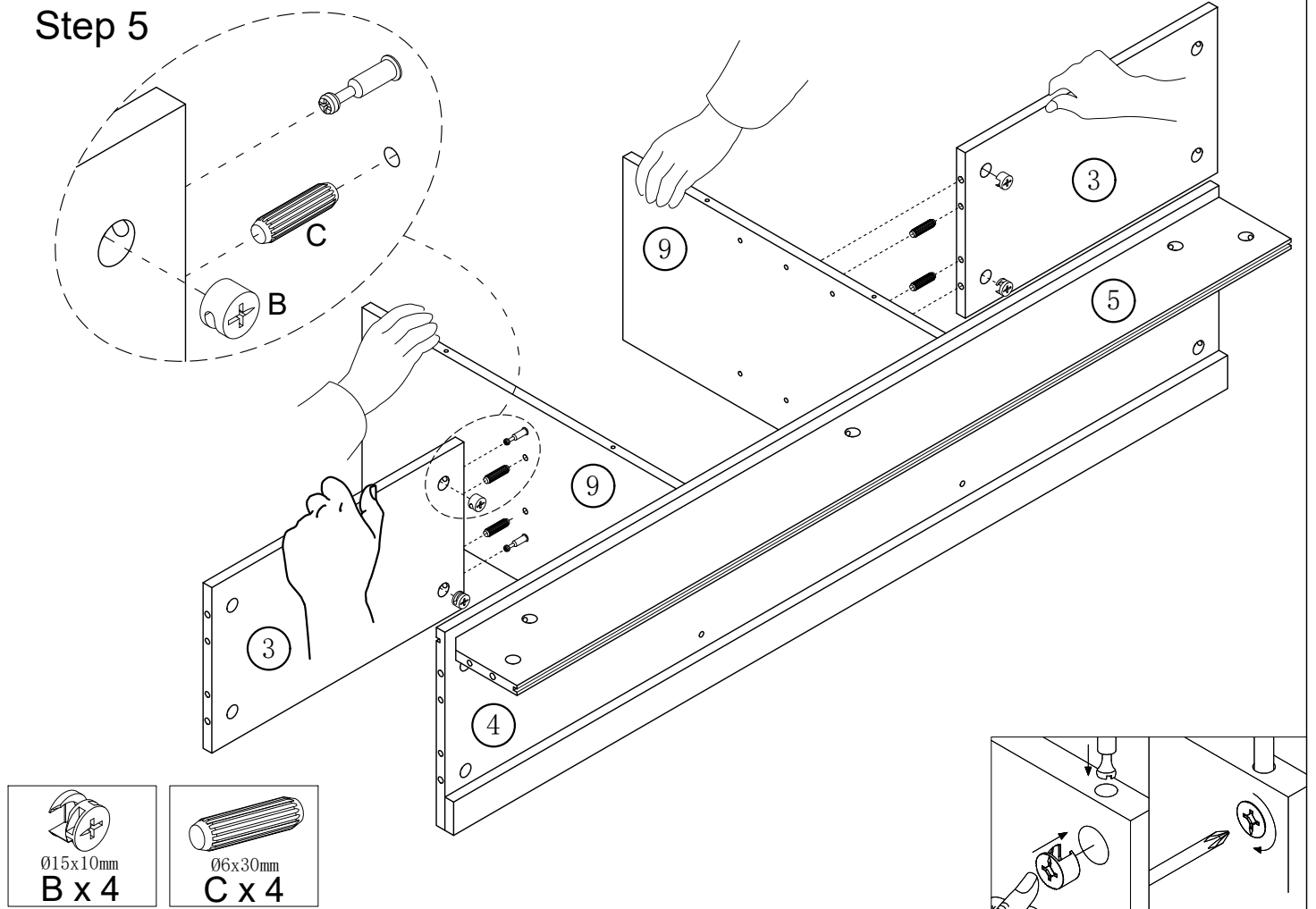


Step 4

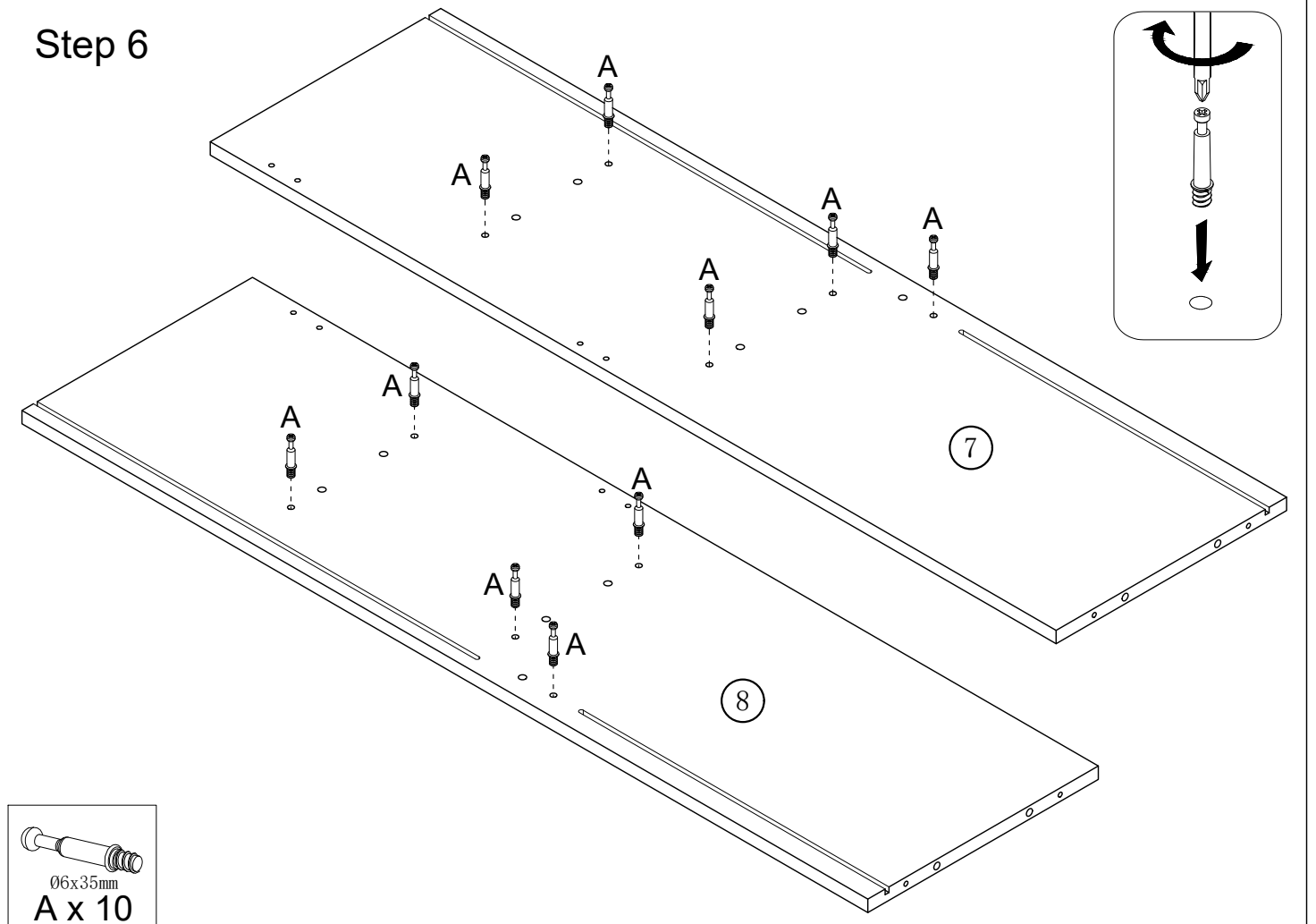


Better Assembled By 2 Adults

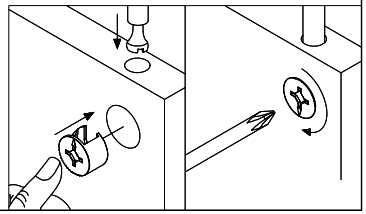
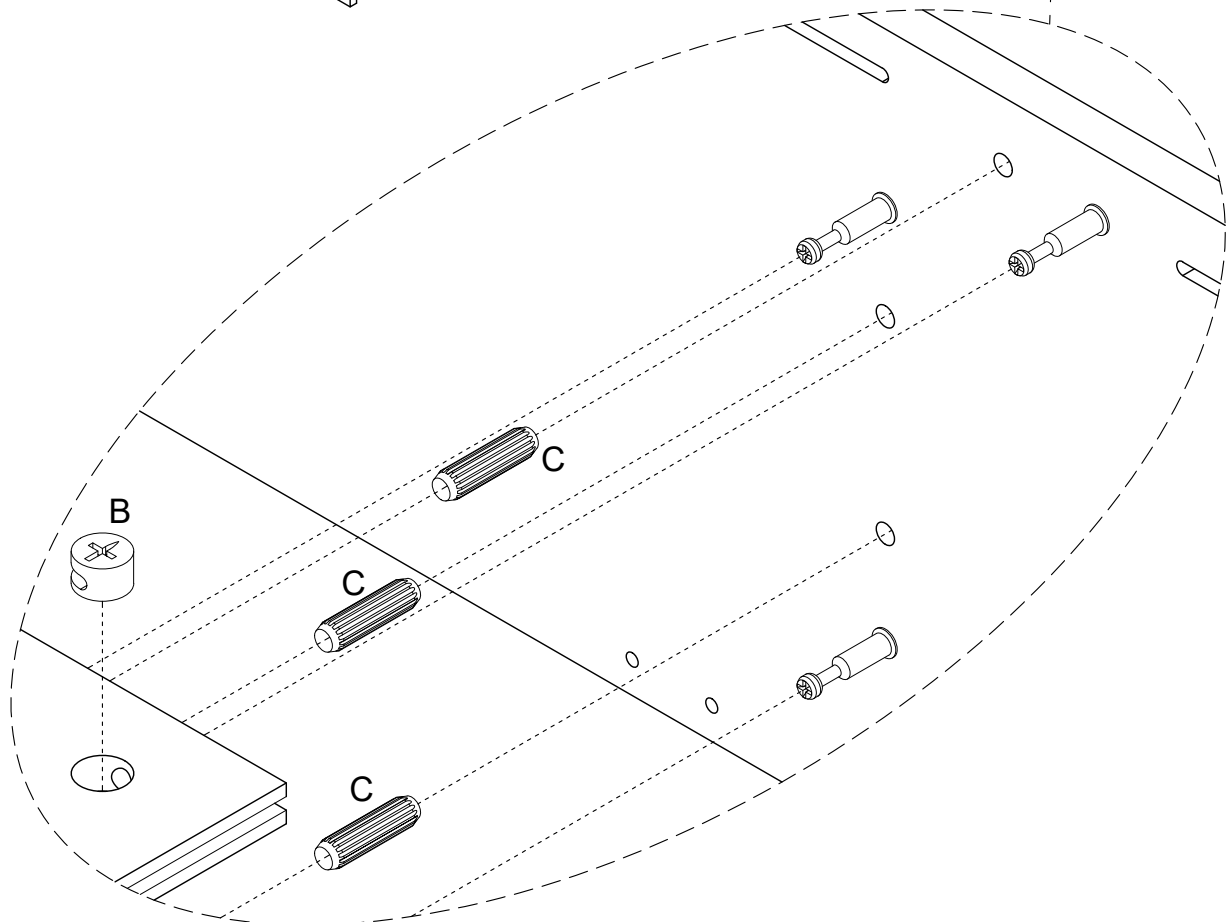
Step 5



Step 6



Step 7



Step 8

DE: Die dünne Platte muss vollständig in die Nut eingeführt werden. Wenn das Einführen nicht reibungslos verläuft, können Sie versuchen, von vorne oder von hinten Druck auszuüben, um Anpassungen vorzunehmen, bis die dünne Platte vollständig in die Nut eingeführt ist.

UK: The thin plate needs to be fully inserted into the groove. If the insertion is not smooth, you can try pressing from the front or the back to make adjustments until the thin plate is fully inserted into the groove.

FR: La plaque mince doit être entièrement insérée dans la rainure. Si l'insertion ne se fait pas facilement, vous pouvez essayer d'appuyer à l'avant ou à l'arrière pour ajuster la plaque jusqu'à ce qu'elle soit entièrement insérée dans la rainure.

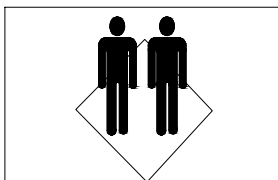
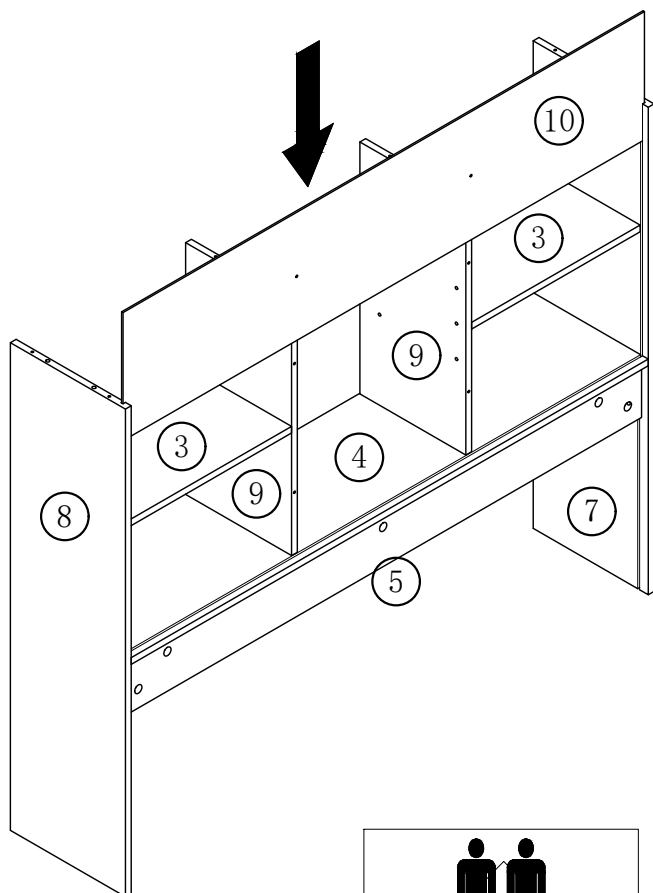
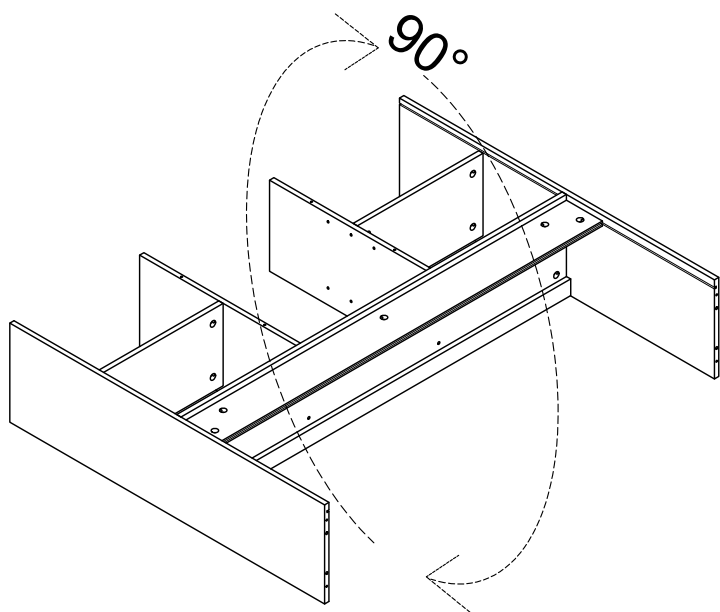
IT: La piastra sottile deve essere inserita completamente nella scanalatura. Se l'inserimento non avviene in modo fluido, è possibile provare a premere dalla parte anteriore o posteriore per effettuare le regolazioni necessarie fino a quando la piastra sottile non è inserita completamente nella scanalatura.

ES: La placa delgada debe insertarse completamente en la ranura. Si la inserción no es fluida, puede intentar presionar desde la parte delantera o trasera para realizar ajustes hasta que la placa delgada se inserte completamente en la ranura.

NL: De dunne plaat moet volledig in de groef worden gestoken. Als het insteken niet soepel verloopt, kunt u proberen vanaf de voorkant of de achterkant druk uit te oefenen om aanpassingen te maken totdat de dunne plaat volledig in de groef is gestoken.

SE: Den tunna plattan måste sättas in helt i spåret. Om den inte går in smidigt kan du försöka trycka från framsidan eller baksidan för att justera tills den tunna plattan är helt insatt i spåret.

PL: Cienką płytkę należy całkowicie wsunąć w rowek. Jeśli wsuwanie nie przebiega płynnie, można spróbować docisnąć ją od przodu lub od tyłu, dopasowując ją tak, aby całkowicie wsunęła się w rowek.



Better Assembled By 2 Adults

Step 9

DE: Die dünne Platte muss vollständig in die Nut eingeführt werden. Wenn das Einführen nicht reibungslos verläuft, können Sie versuchen, von vorne oder von hinten Druck auszuüben, um Anpassungen vorzunehmen, bis die dünne Platte vollständig in die Nut eingeführt ist.

UK: The thin plate needs to be fully inserted into the groove. If the insertion is not smooth, you can try pressing from the front or the back to make adjustments until the thin plate is fully inserted into the groove.

FR: La plaque mince doit être entièrement insérée dans la rainure. Si l'insertion ne se fait pas facilement, vous pouvez essayer d'appuyer à l'avant ou à l'arrière pour ajuster la plaque jusqu'à ce qu'elle soit entièrement insérée dans la rainure.

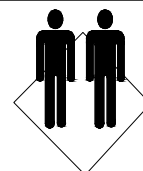
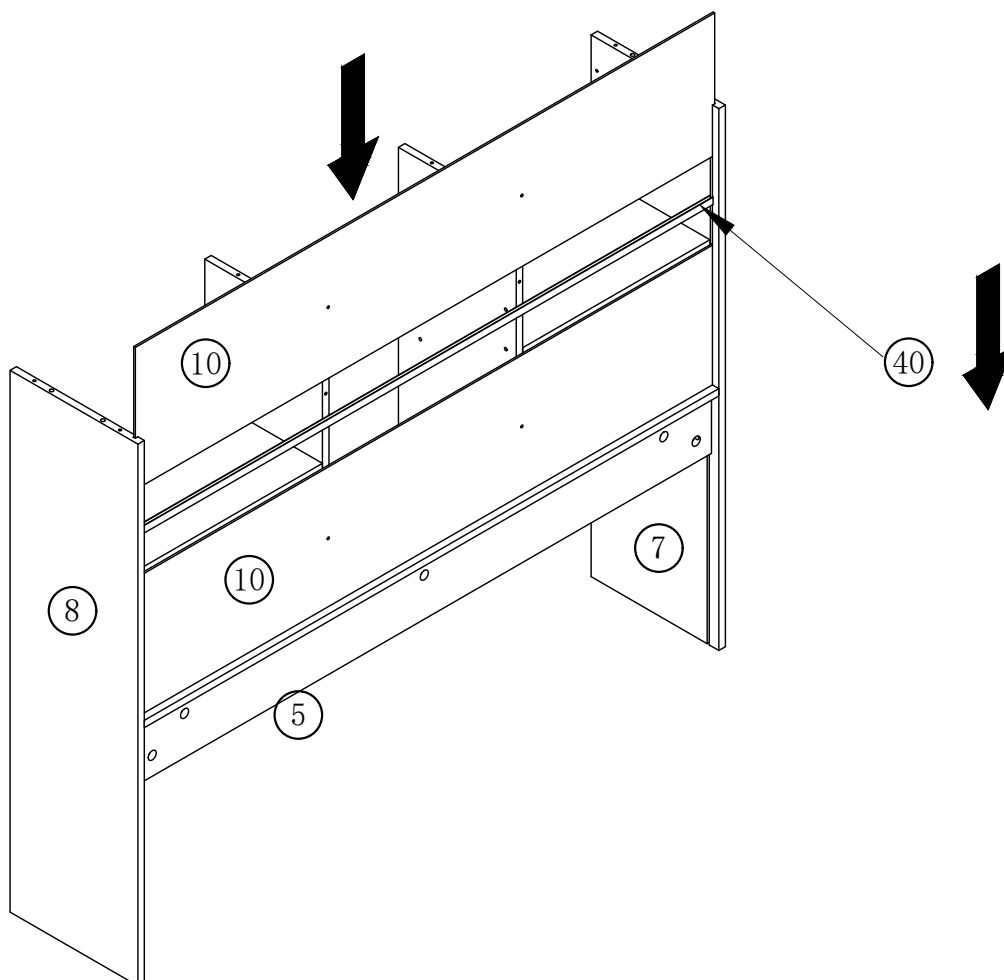
IT: La piastra sottile deve essere inserita completamente nella scanalatura. Se l'inserimento non avviene in modo fluido, è possibile provare a premere dalla parte anteriore o posteriore per effettuare le regolazioni necessarie fino a quando la piastra sottile non è inserita completamente nella scanalatura.

ES: La placa delgada debe insertarse completamente en la ranura. Si la inserción no es fluida, puede intentar presionar desde la parte delantera o trasera para realizar ajustes hasta que la placa delgada se inserte completamente en la ranura.

NL: De dunne plaat moet volledig in de groef worden gestoken. Als het insteken niet soepel verloopt, kunt u proberen vanaf de voorkant of de achterkant druk uit te oefenen om aanpassingen te maken totdat de dunne plaat volledig in de groef is gestoken.

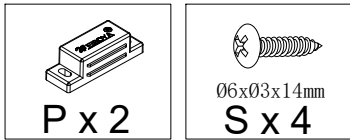
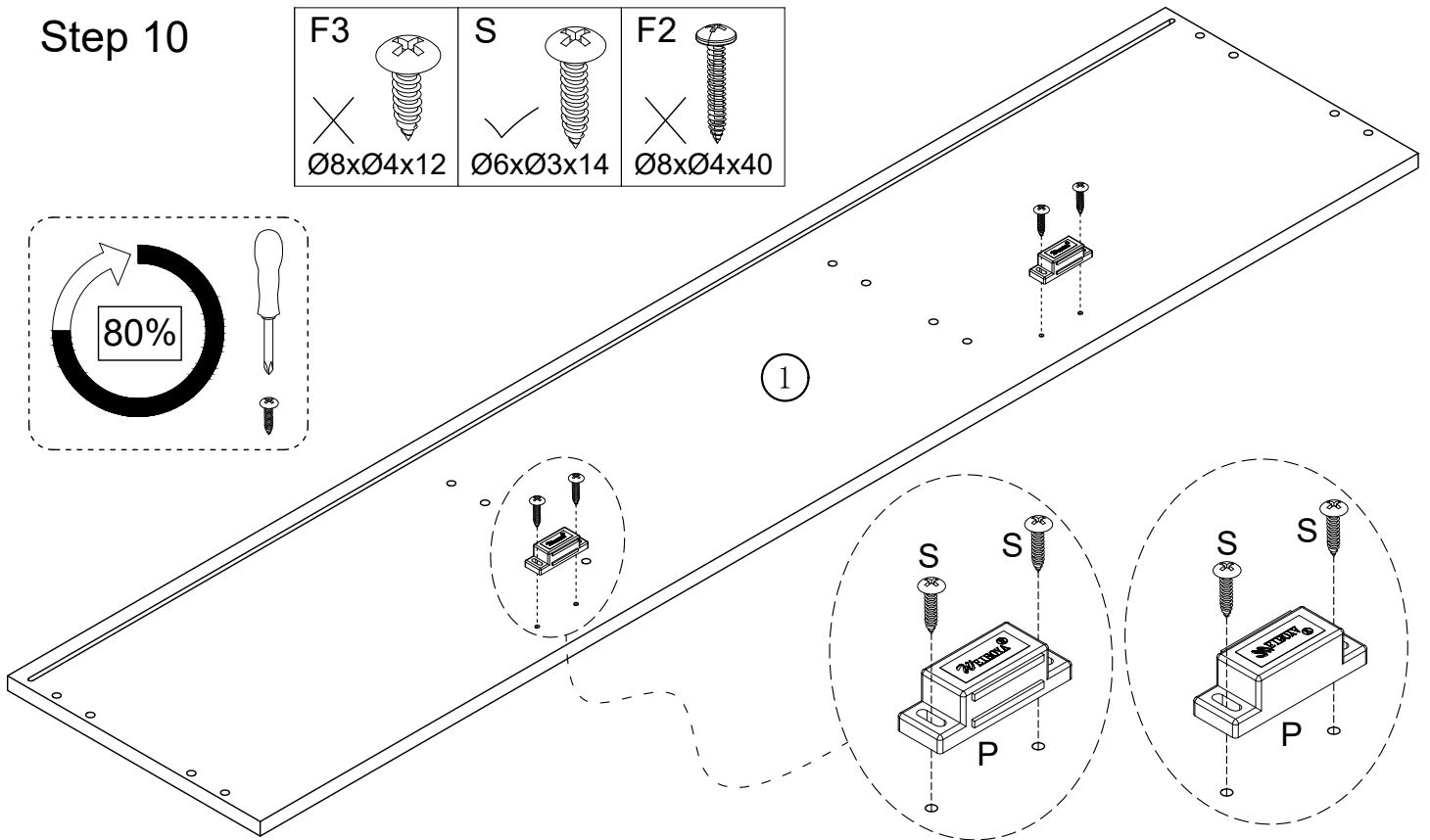
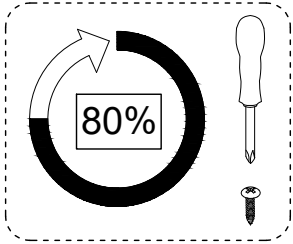
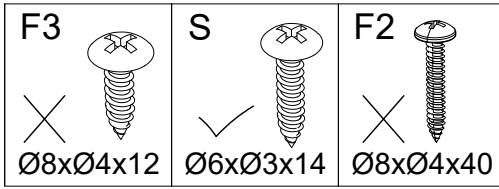
SE: Den tunna plattan måste sättas in helt i spåret. Om den inte går in smidigt kan du försöka trycka från framsidan eller baksidan för att justera tills den tunna plattan är helt insatt i spåret.

PL: Cienką płytkę należy całkowicie wsunąć w rowek. Jeśli wsuwanie nie przebiega płynnie, można spróbować docisnąć ją od przodu lub od tyłu, dopasowując ją tak, aby całkowicie wsunęła się w rowek.



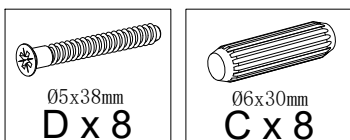
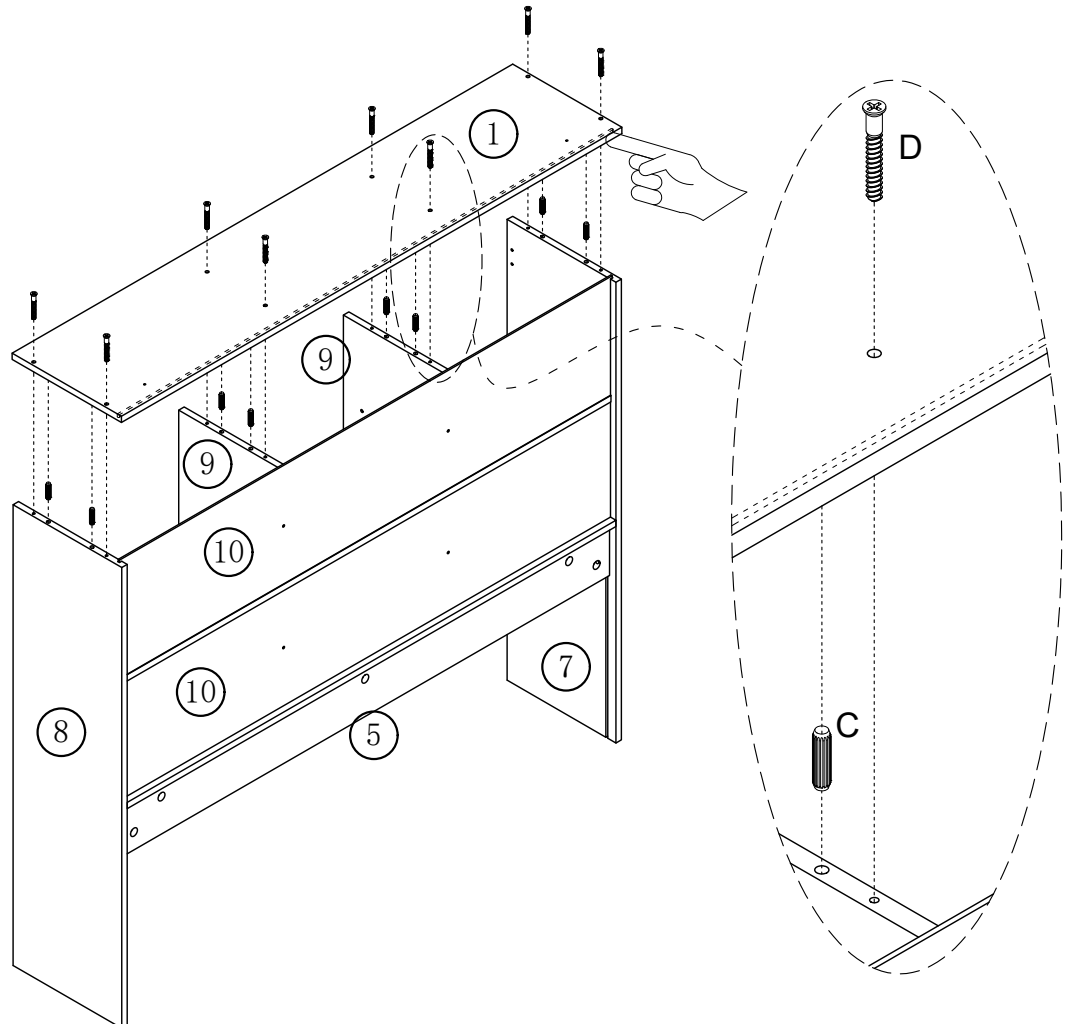
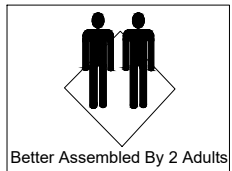
Better Assembled By 2 Adults

Step 10

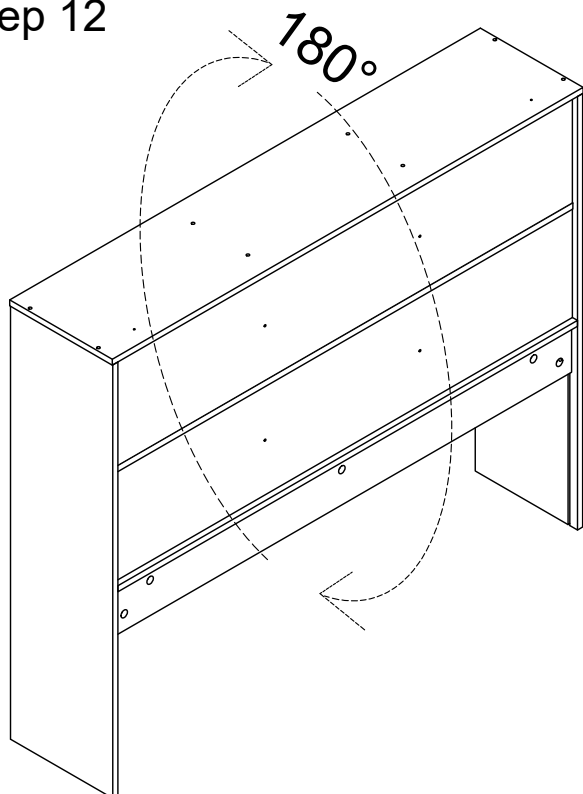


correct wrong

Step 11



Step 12



DE: Die dünne Platte muss vollständig in die Nut eingeführt werden. Wenn das Einführen nicht reibungslos verläuft, können Sie versuchen, von vorne oder von hinten Druck auszuüben, um Anpassungen vorzunehmen, bis die dünne Platte vollständig in die Nut eingeführt ist.

UK: The thin plate needs to be fully inserted into the groove. If the insertion is not smooth, you can try pressing from the front or the back to make adjustments until the thin plate is fully inserted into the groove.

FR: La plaque mince doit être entièrement insérée dans la rainure. Si l'insertion ne se fait pas facilement, vous pouvez essayer d'appuyer à l'avant ou à l'arrière pour ajuster la plaque jusqu'à ce qu'elle soit entièrement insérée dans la rainure.

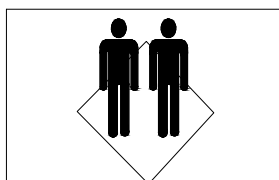
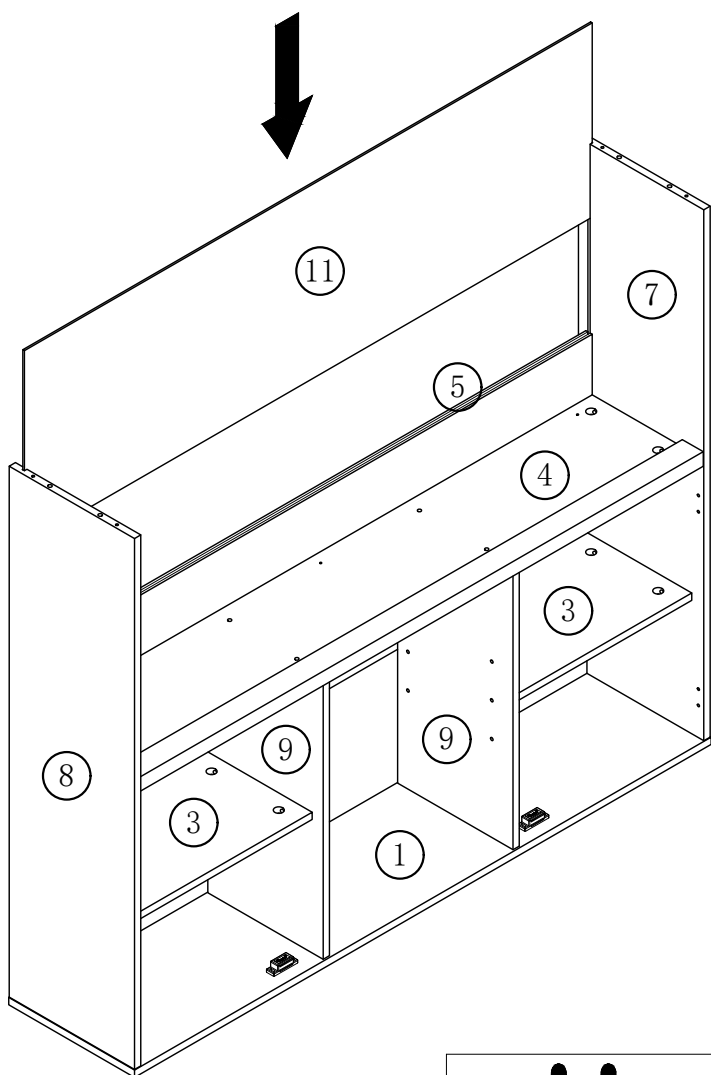
IT: La piastra sottile deve essere inserita completamente nella scanalatura. Se l'inserimento non avviene in modo fluido, è possibile provare a premere dalla parte anteriore o posteriore per effettuare le regolazioni necessarie fino a quando la piastra sottile non è inserita completamente nella scanalatura.

ES: La placa delgada debe insertarse completamente en la ranura. Si la inserción no es fluida, puede intentar presionar desde la parte delantera o trasera para realizar ajustes hasta que la placa delgada se inserte completamente en la ranura.

NL: De dunne plaat moet volledig in de groef worden gestoken. Als het insteken niet soepel verloopt, kunt u proberen vanaf de voorkant of de achterkant druk uit te oefenen om aanpassingen te maken totdat de dunne plaat volledig in de groef is gestoken.

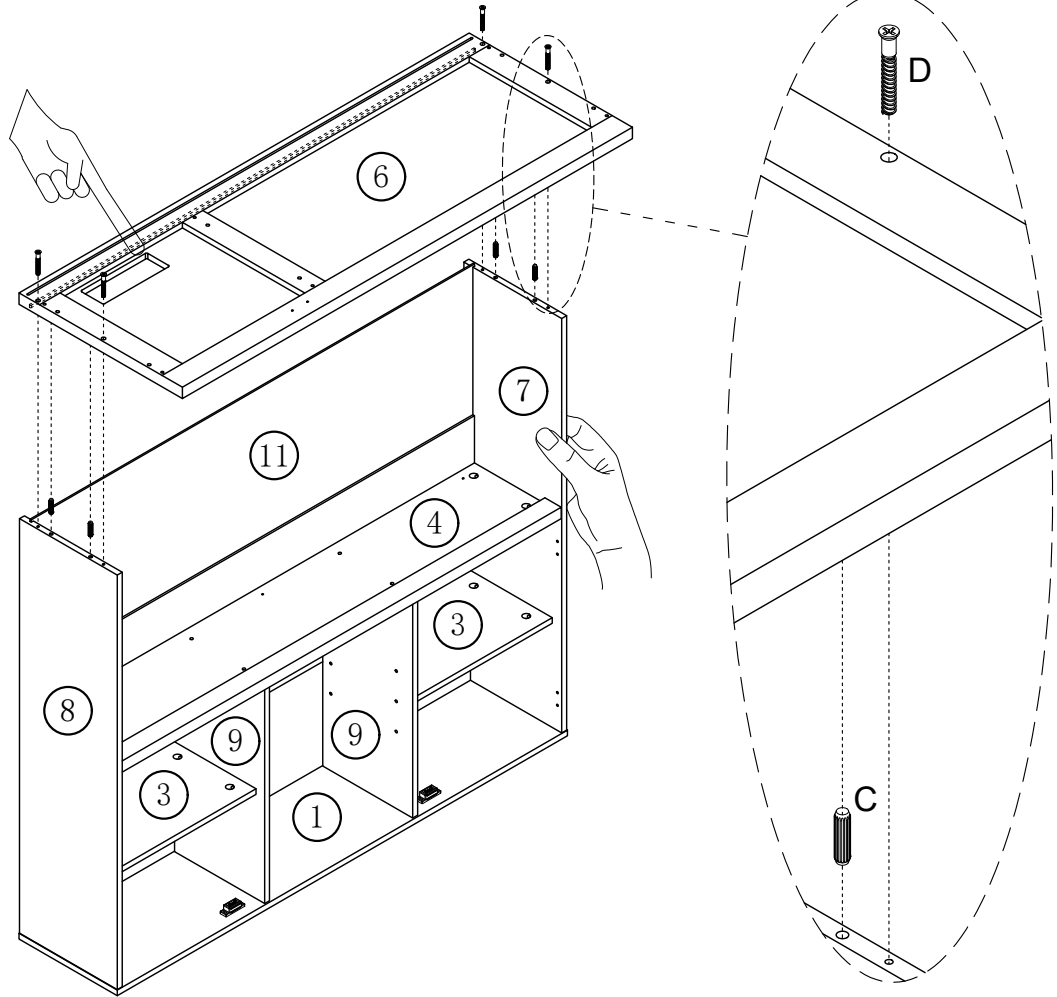
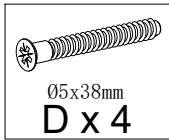
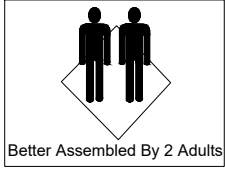
SE: Den tunna plattan måste sättas in helt i spåret. Om den inte går in smidigt kan du försöka trycka från framsidan eller baksidan för att justera tills den tunna plattan är helt insatt i spåret.

PL: Cienką płytkę należy całkowicie wsunąć w rowek. Jeśli wsuwanie nie przebiega płynnie, można spróbować docisnąć ją od przodu lub od tyłu, dopasowując ją tak, aby całkowicie wsunęła się w rowek.

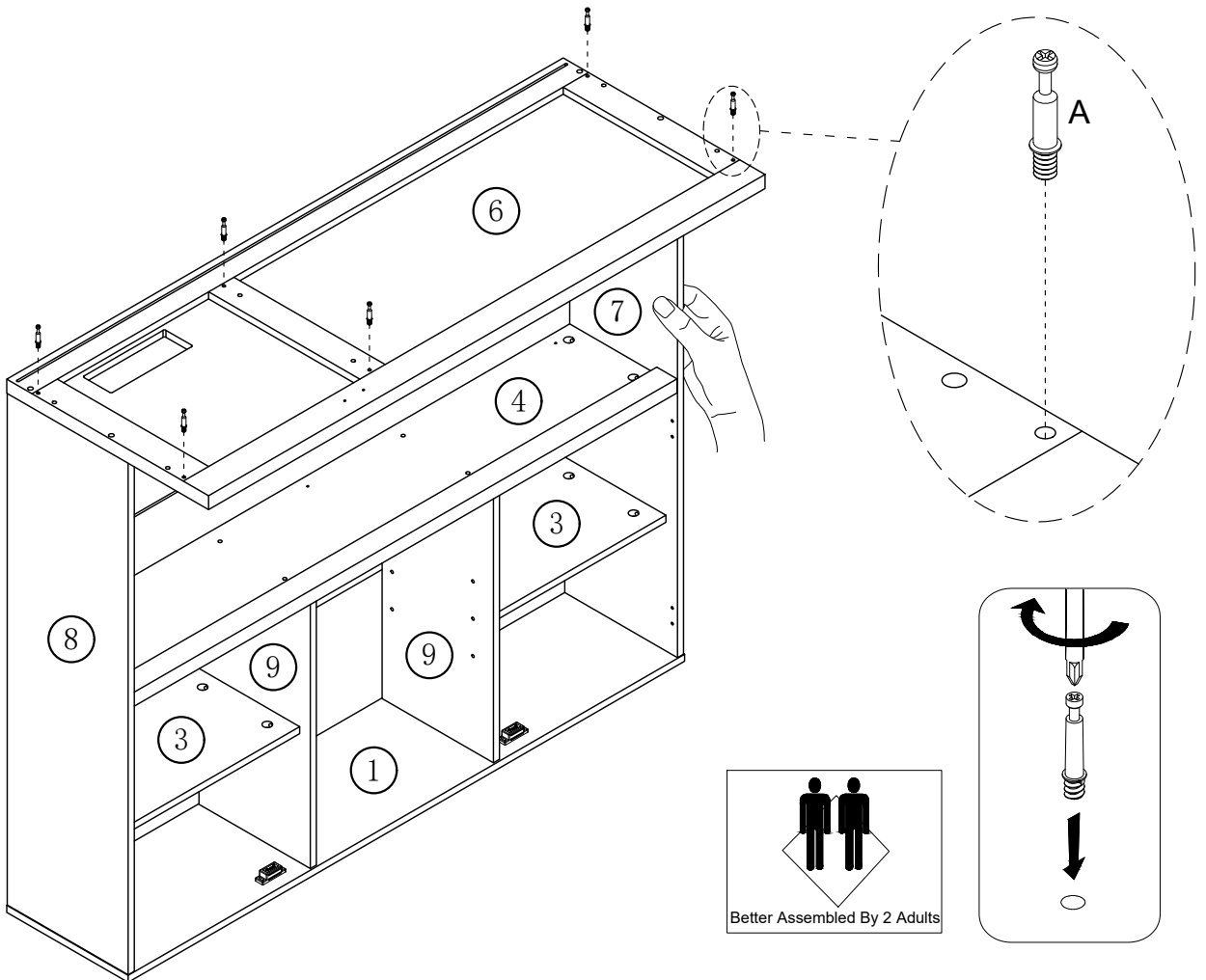
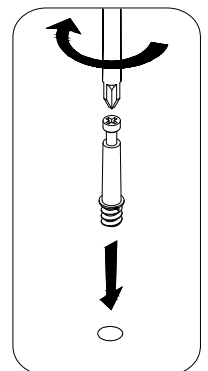
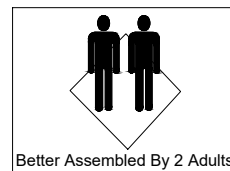
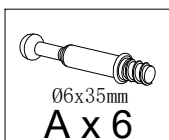


Better Assembled By 2 Adults

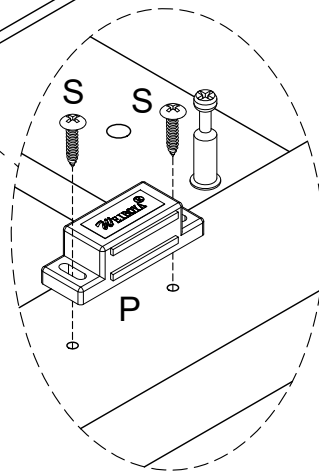
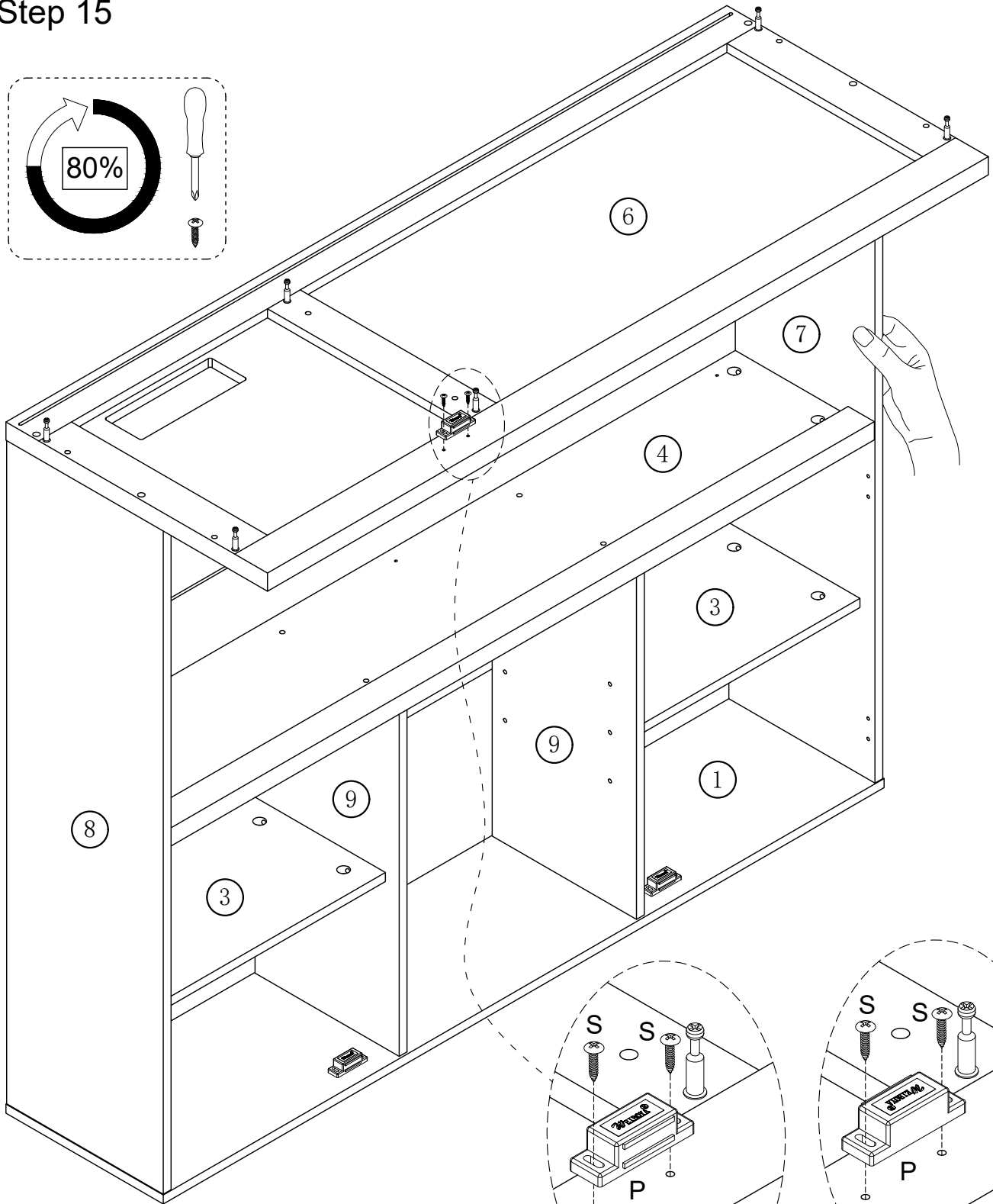
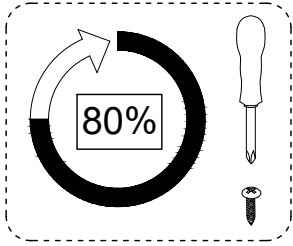
Step 13



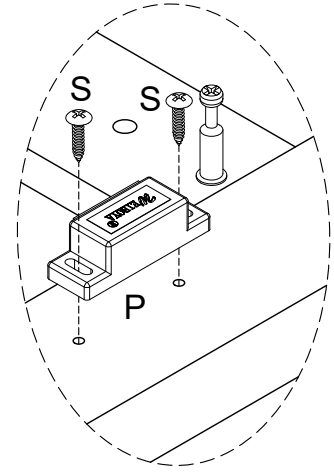
Step 14



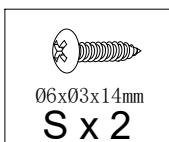
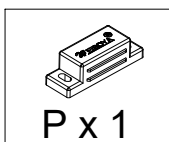
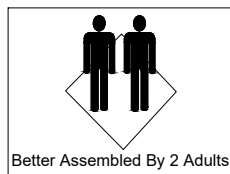
Step 15



correct



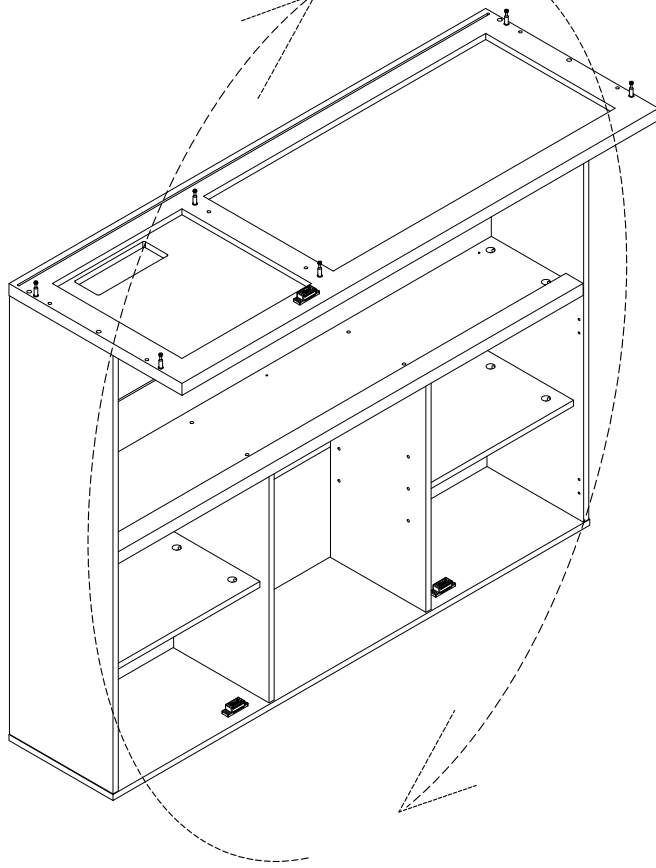
wrong



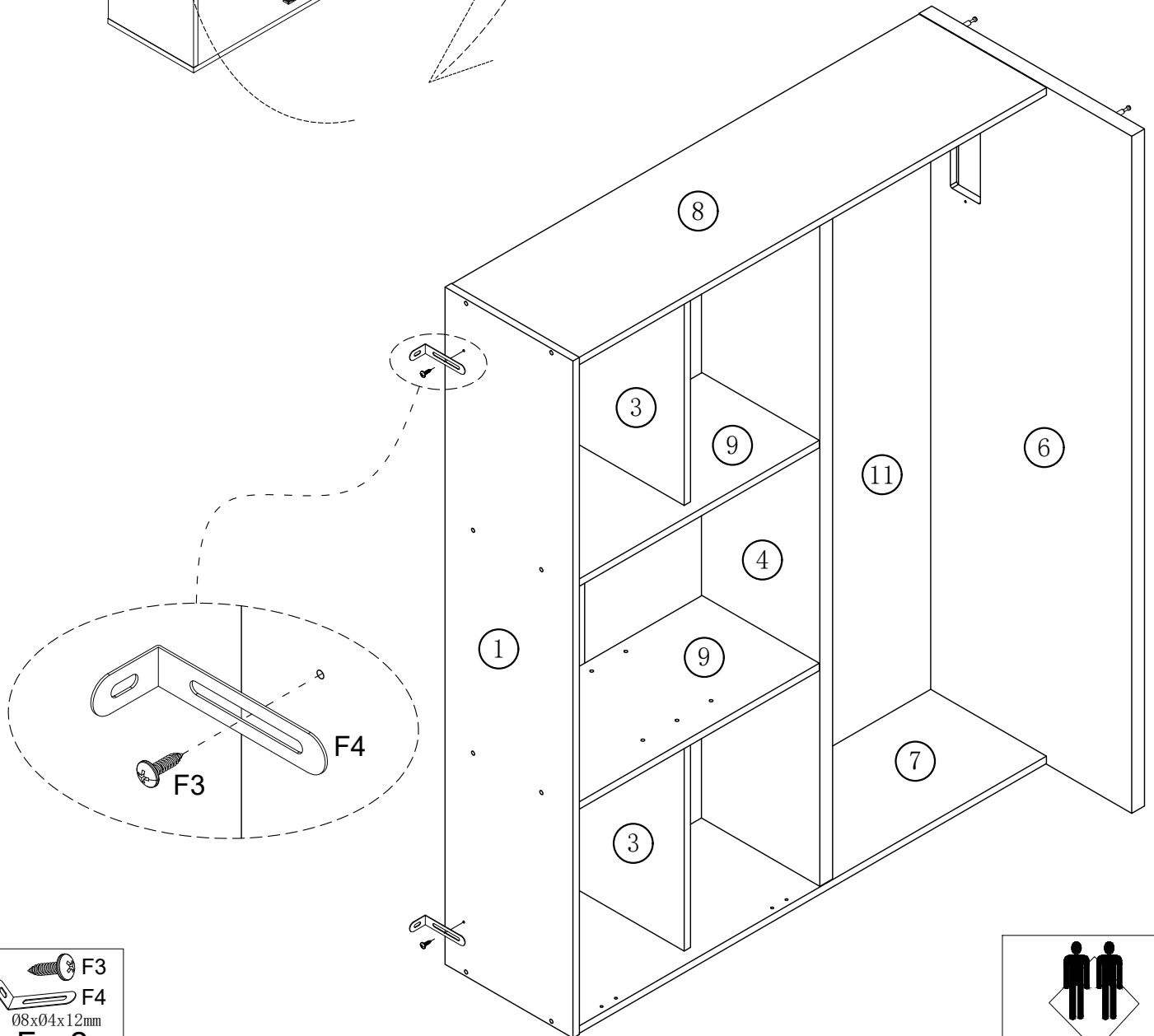
F3		S		F2	
X		✓		X	
Ø8xØ4x12		Ø6xØ3x14		Ø8xØ4x40	

Step 16

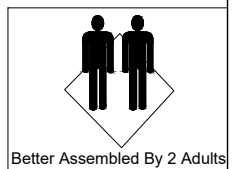
90°



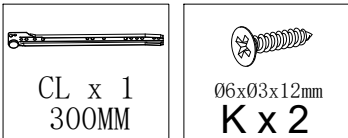
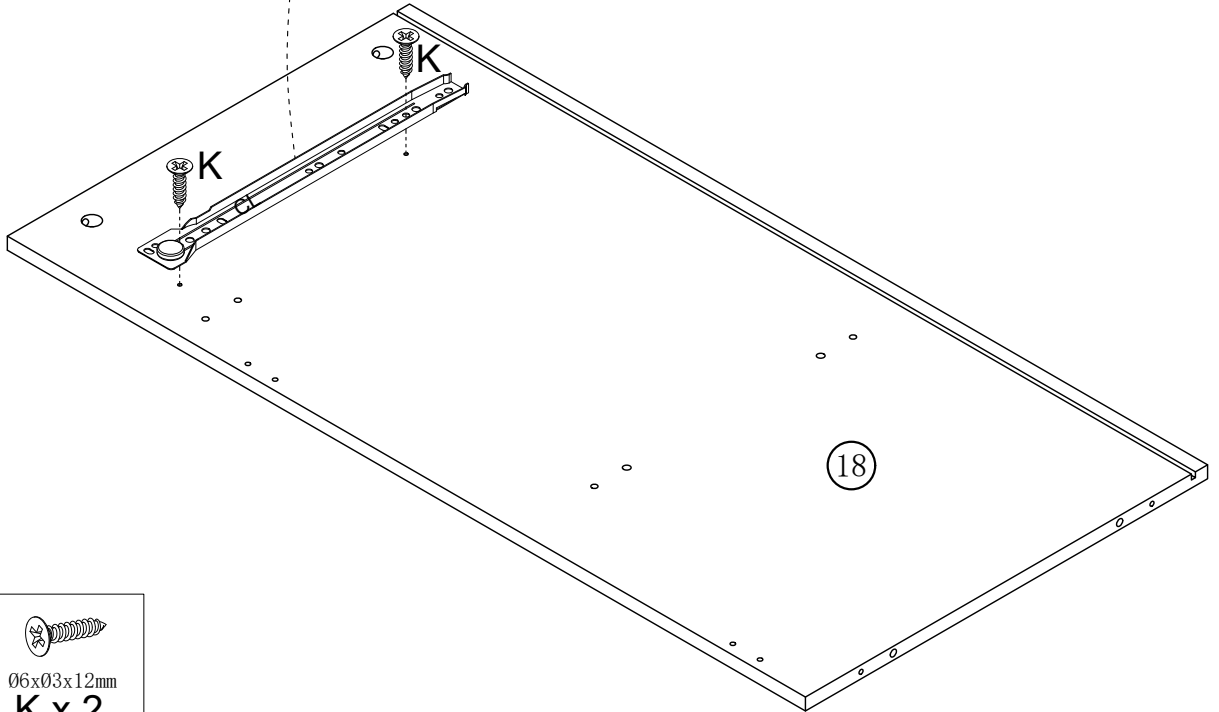
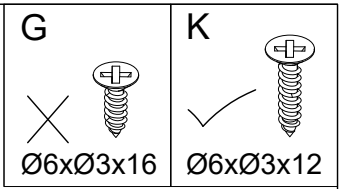
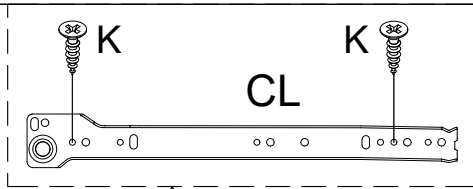
F3	S	F2
✓	✗	✗
Ø8xØ4x12	Ø6xØ3x14	Ø8xØ4x40



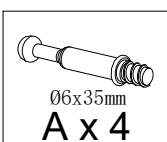
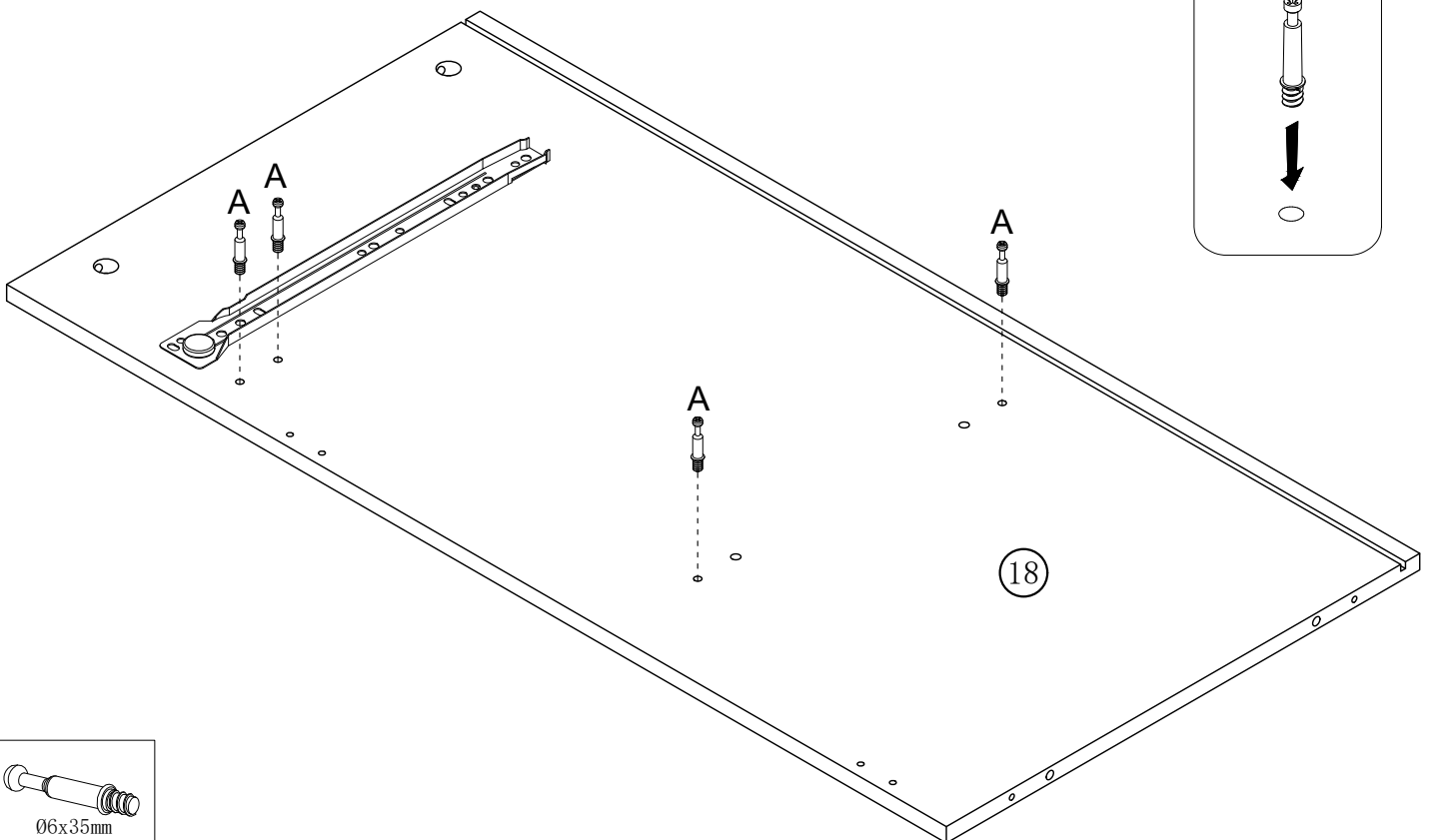
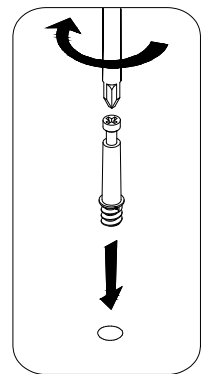
	F3
	F4
Ø8xØ4x12mm	
F x 2	



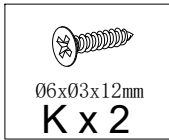
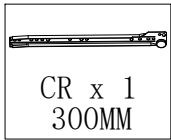
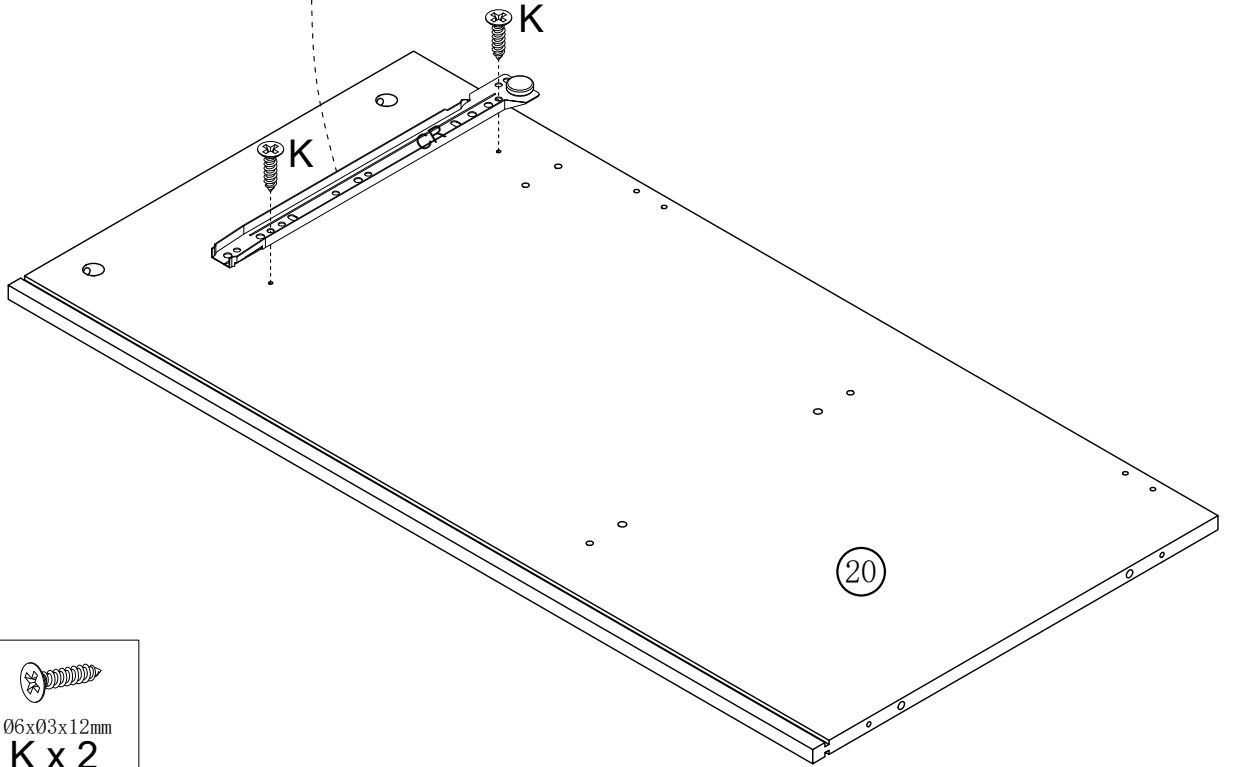
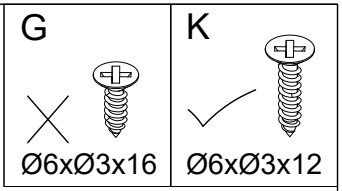
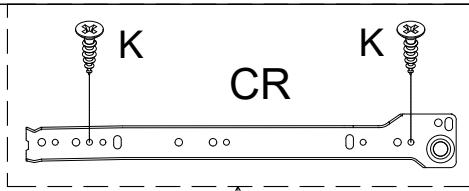
Step 17



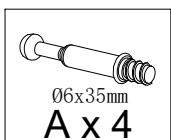
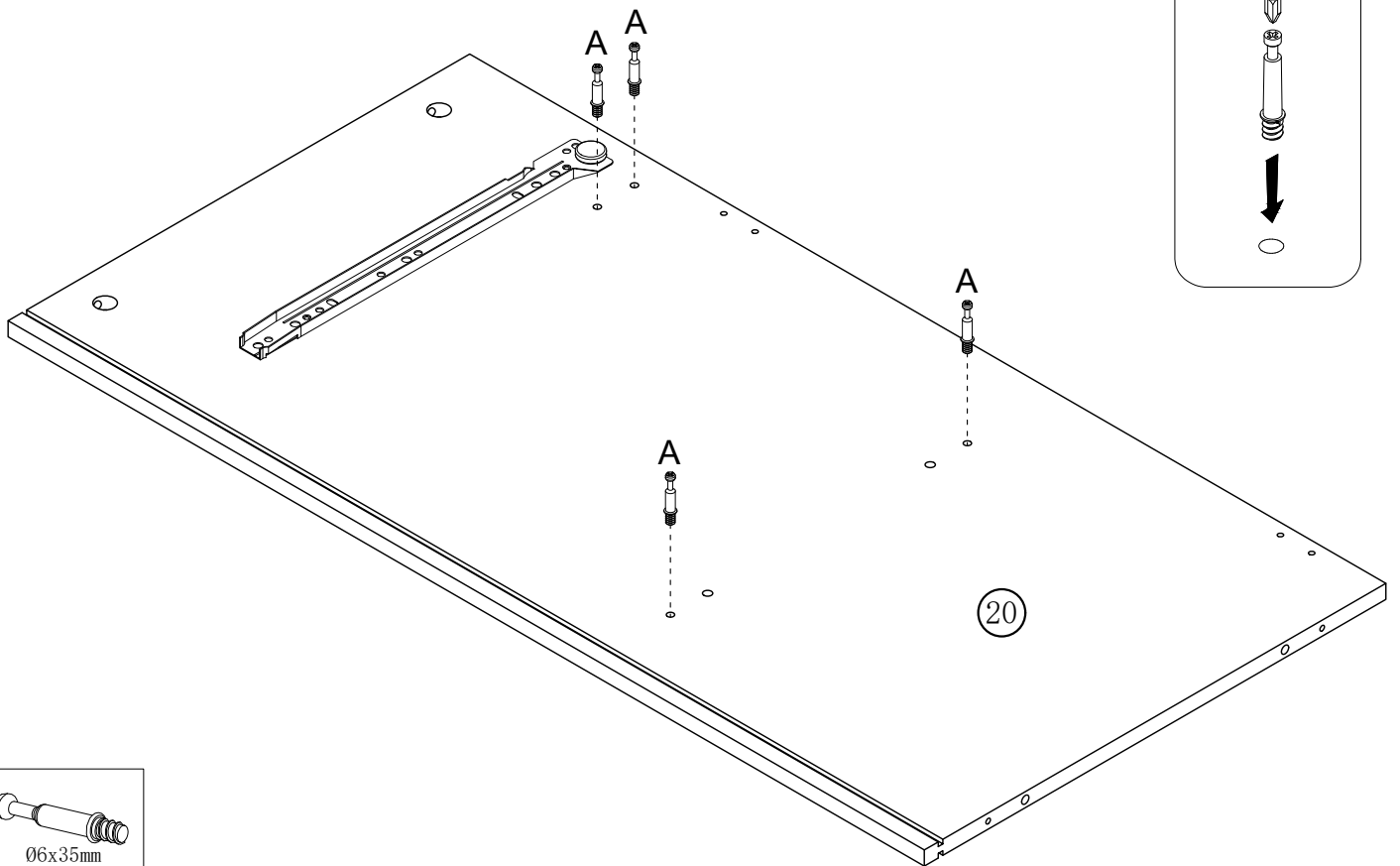
Step 18



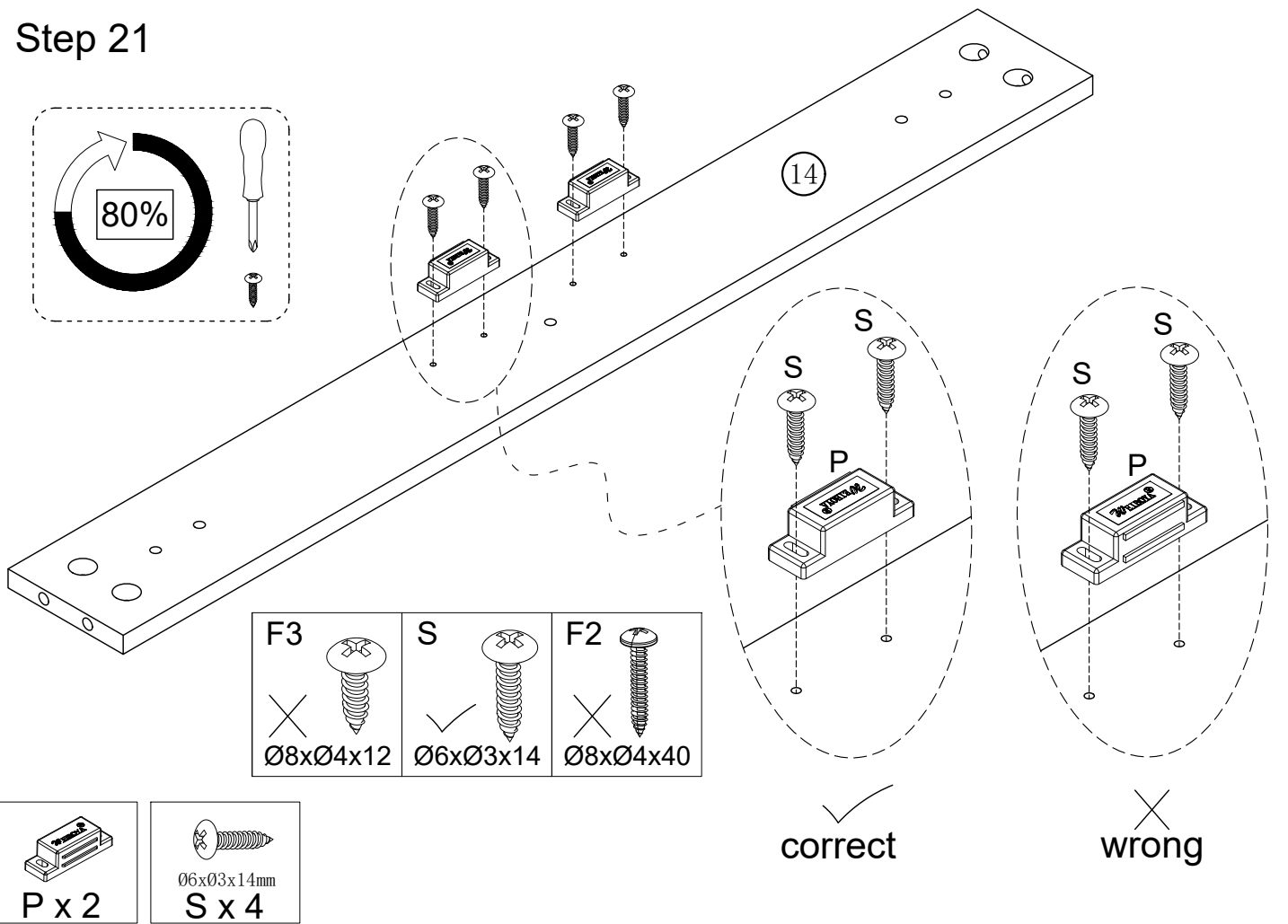
Step 19



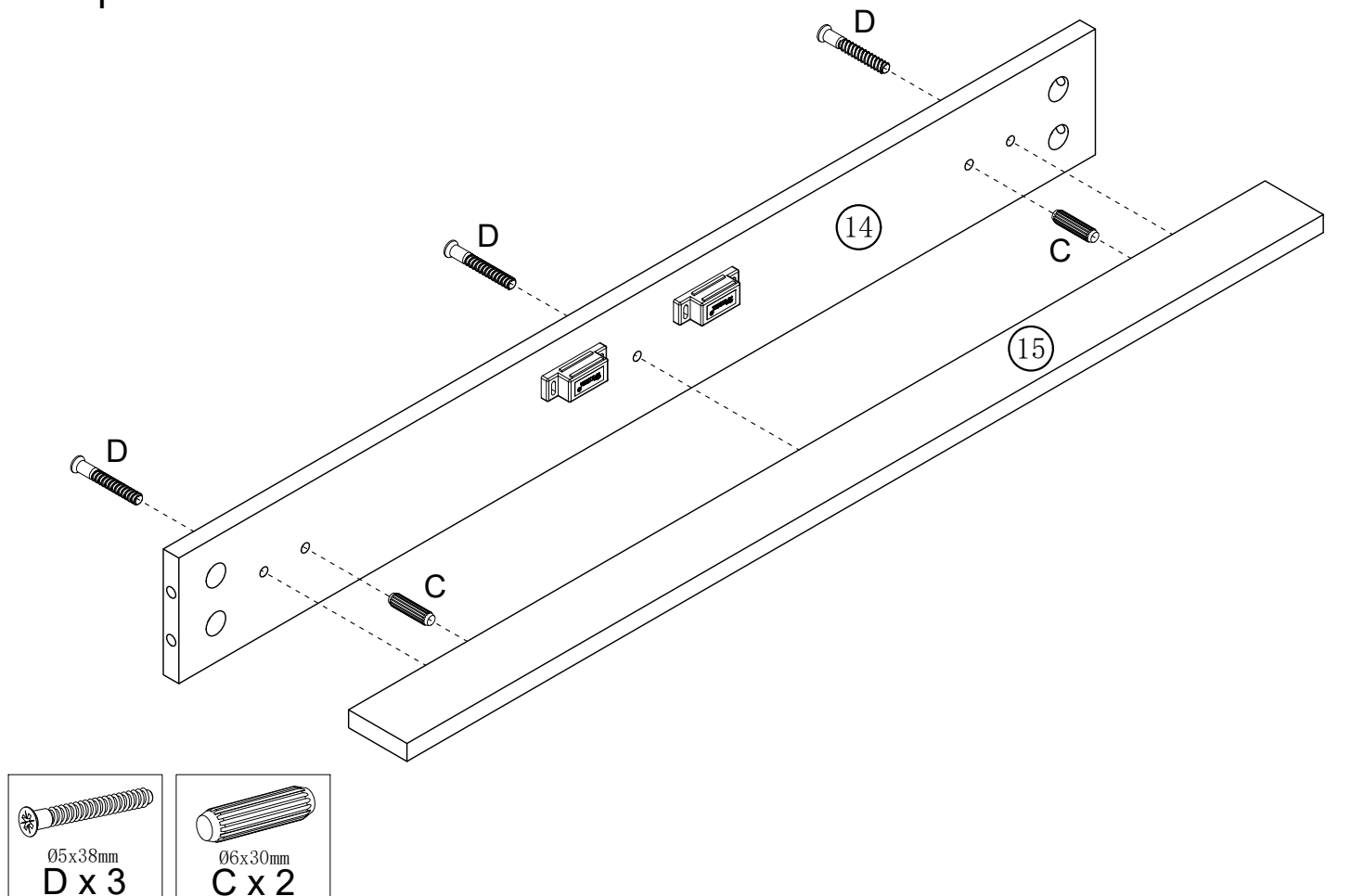
Step 20



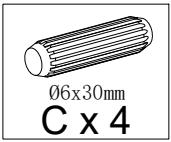
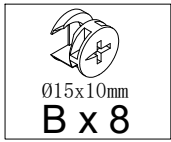
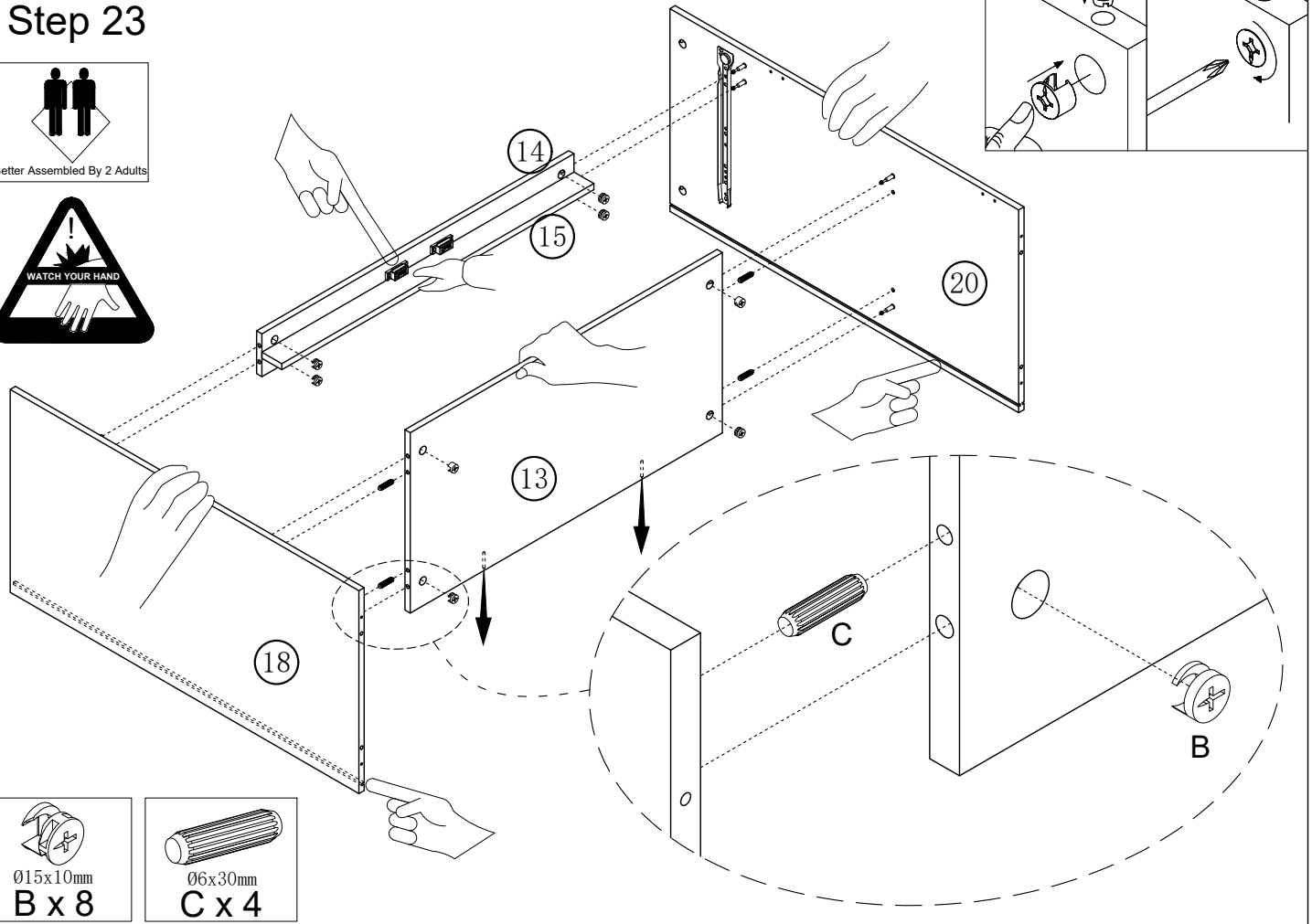
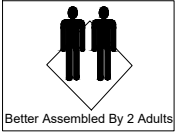
Step 21



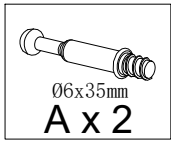
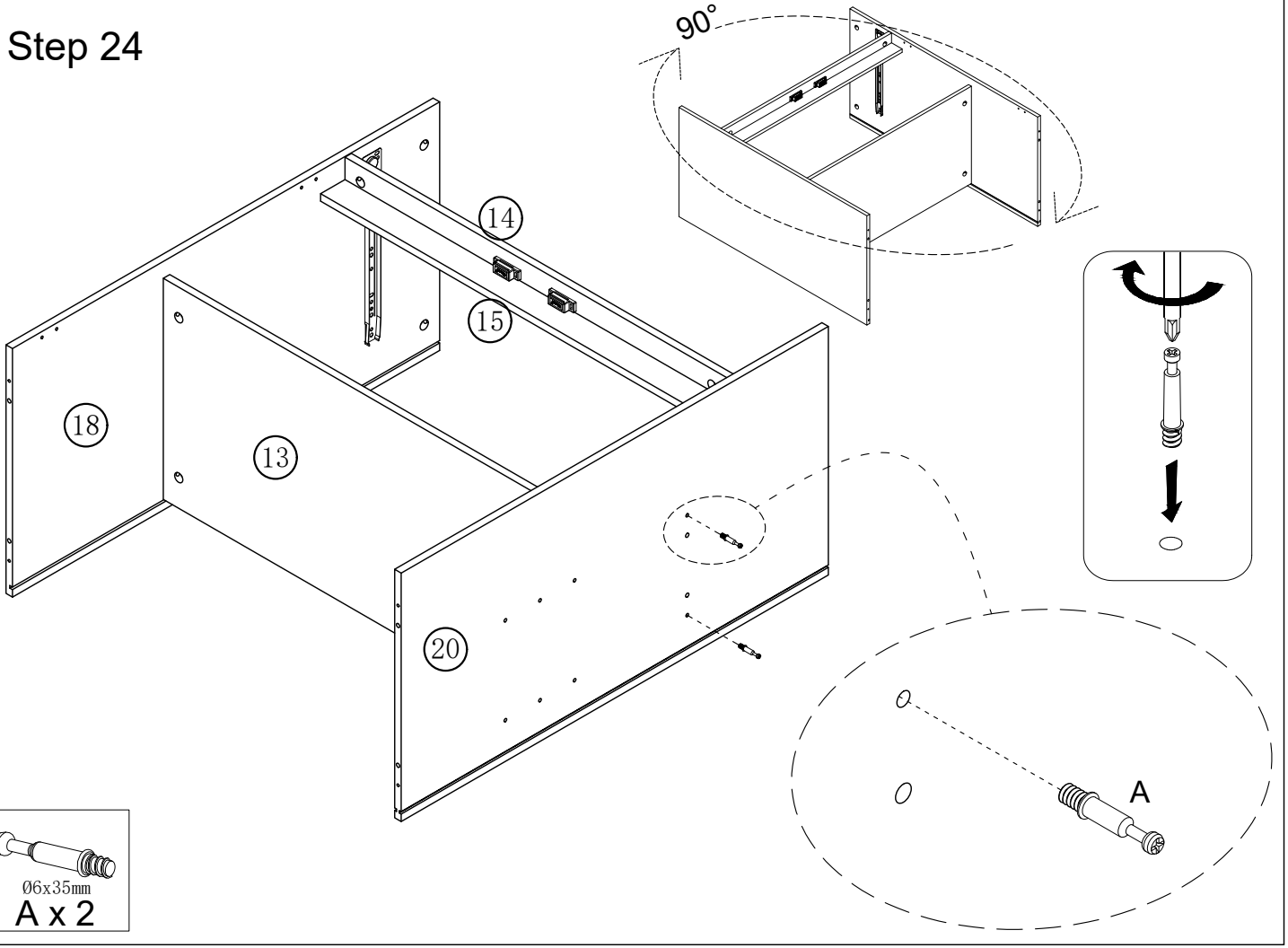
Step 22



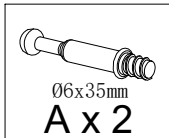
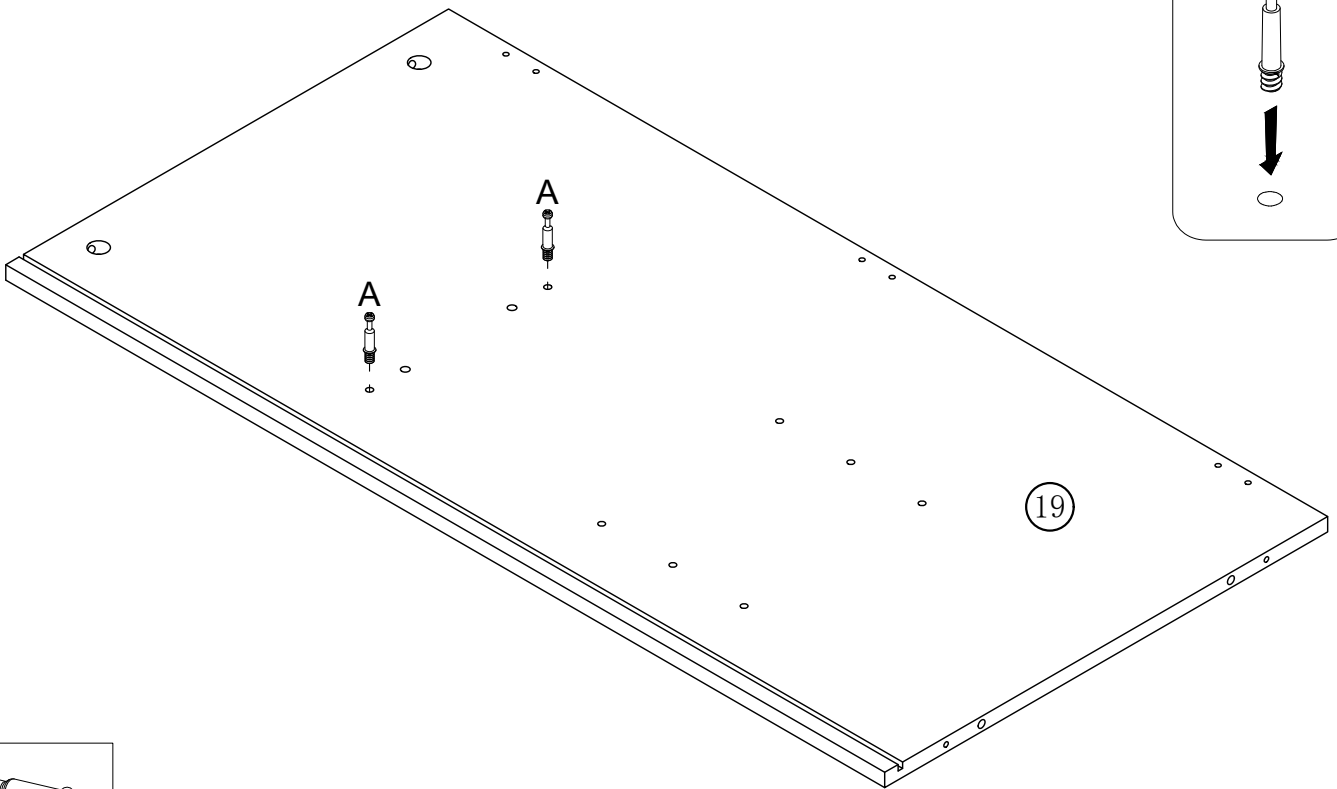
Step 23



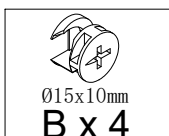
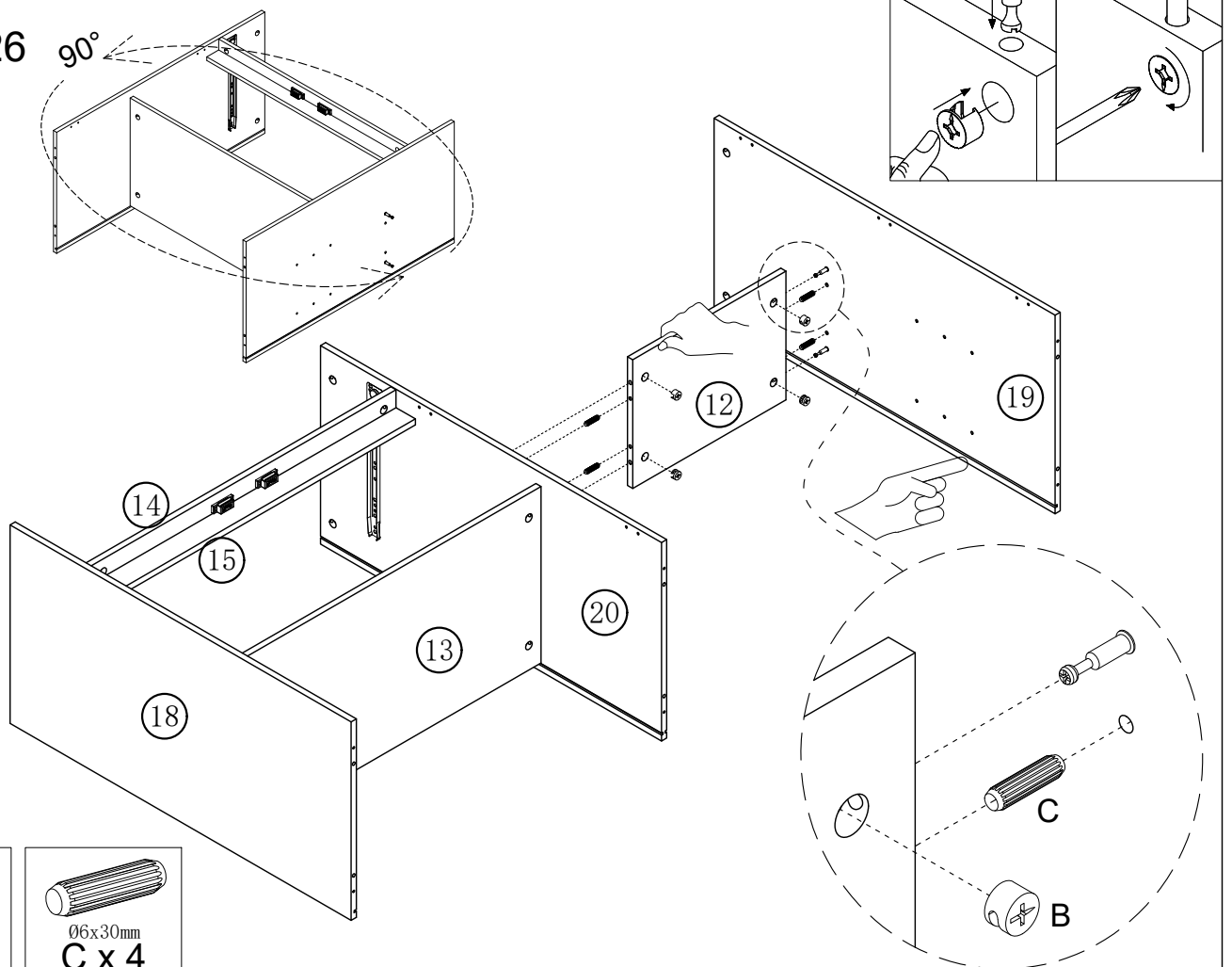
Step 24



Step 25

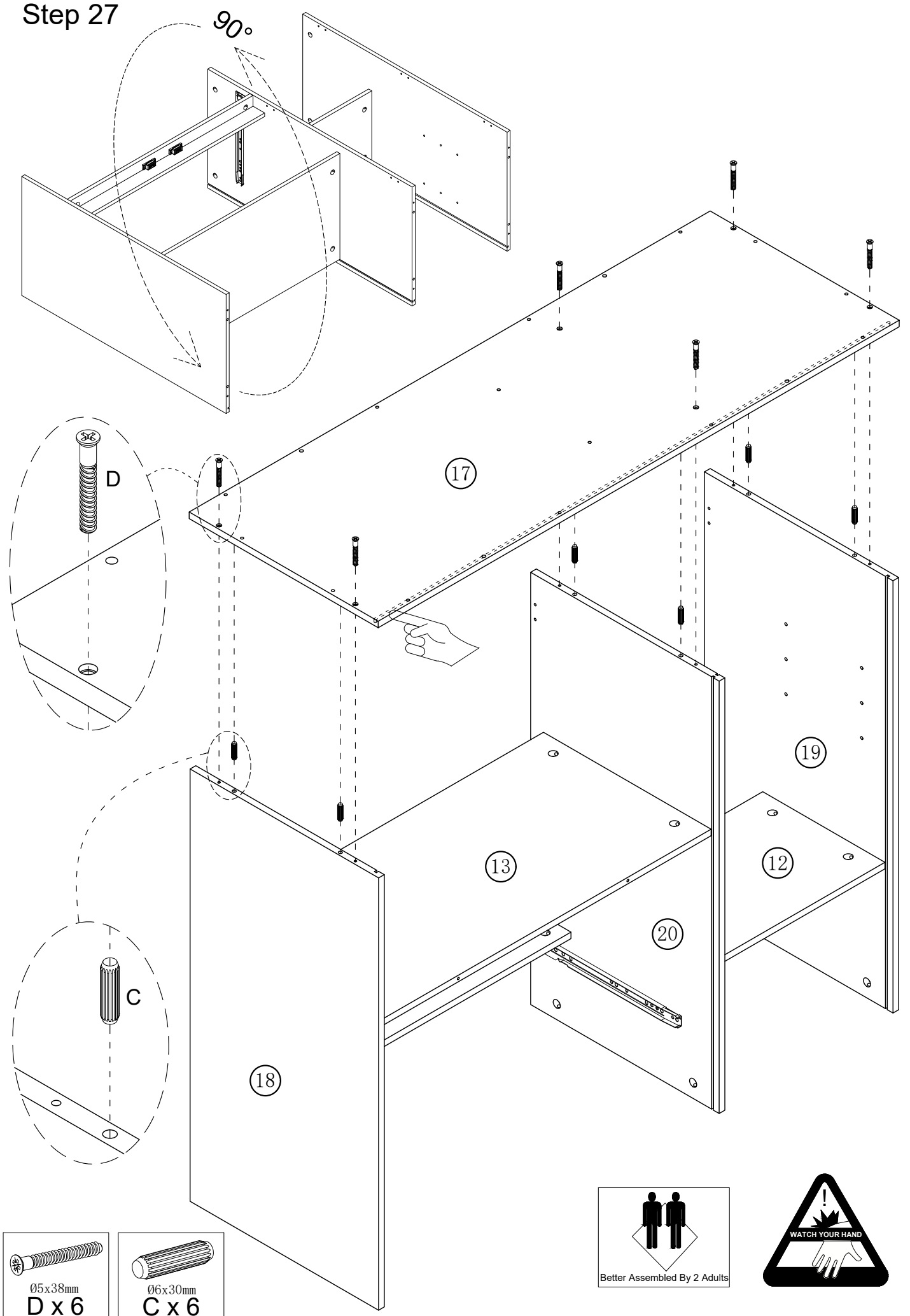


Step 26



Step 27

90°



D

C

17

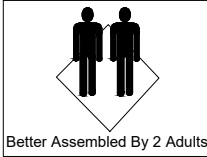
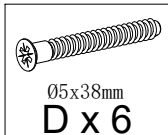
19

13

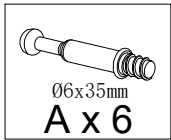
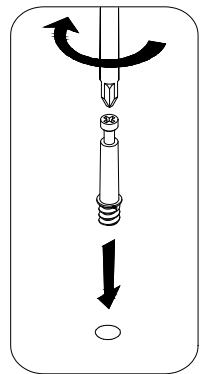
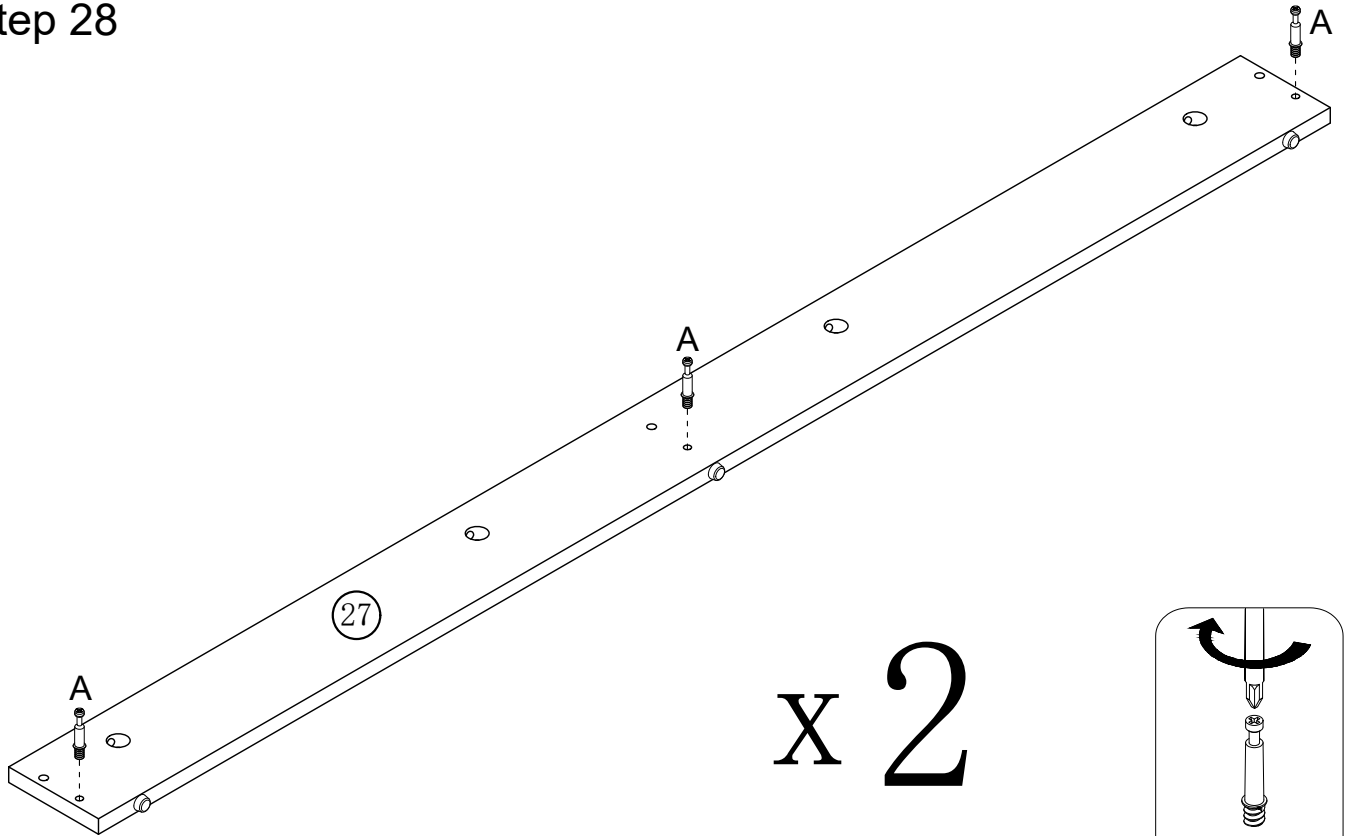
12

20

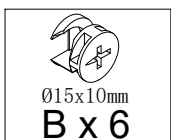
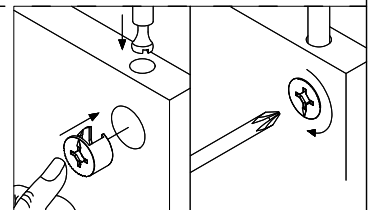
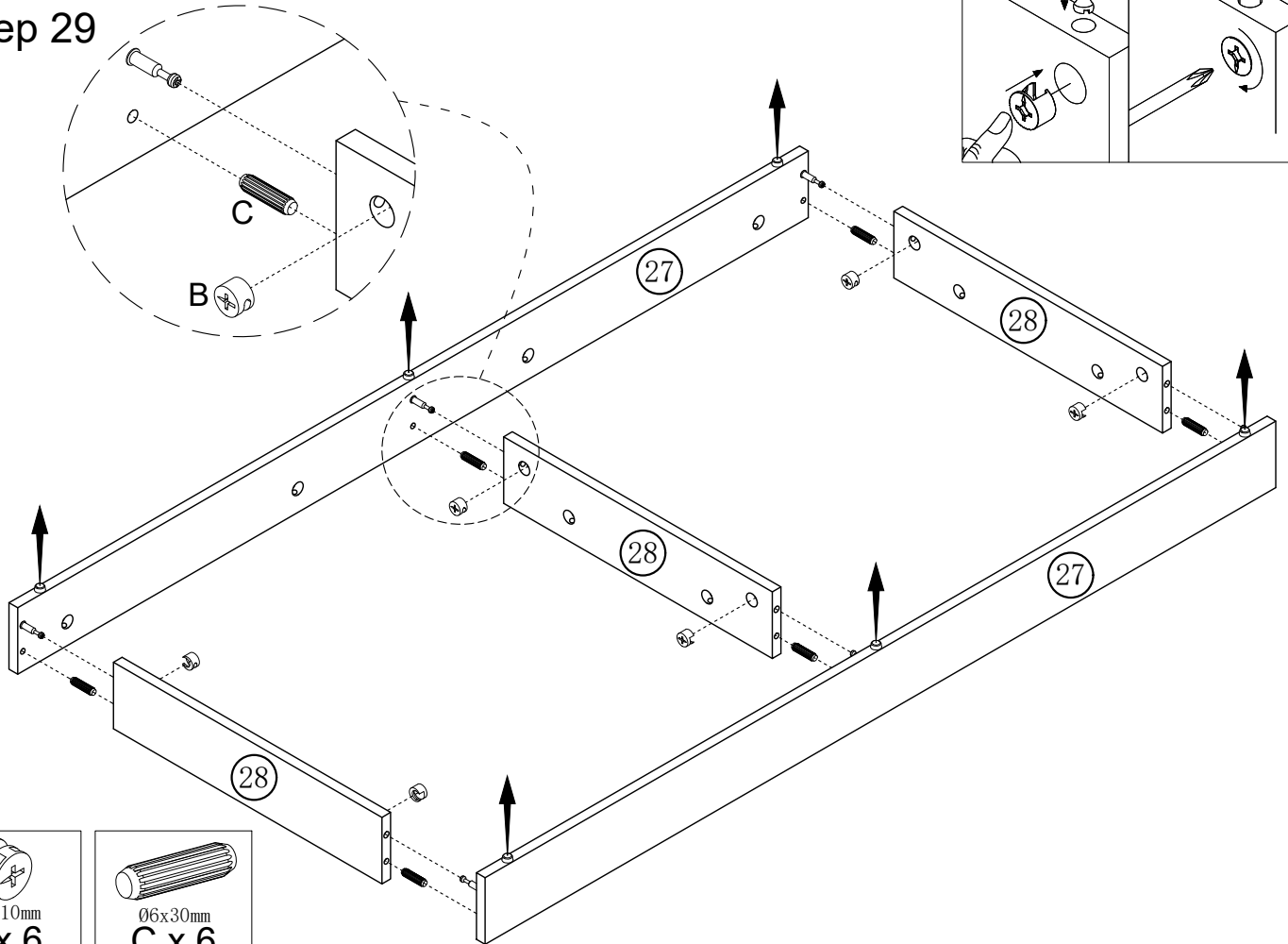
18



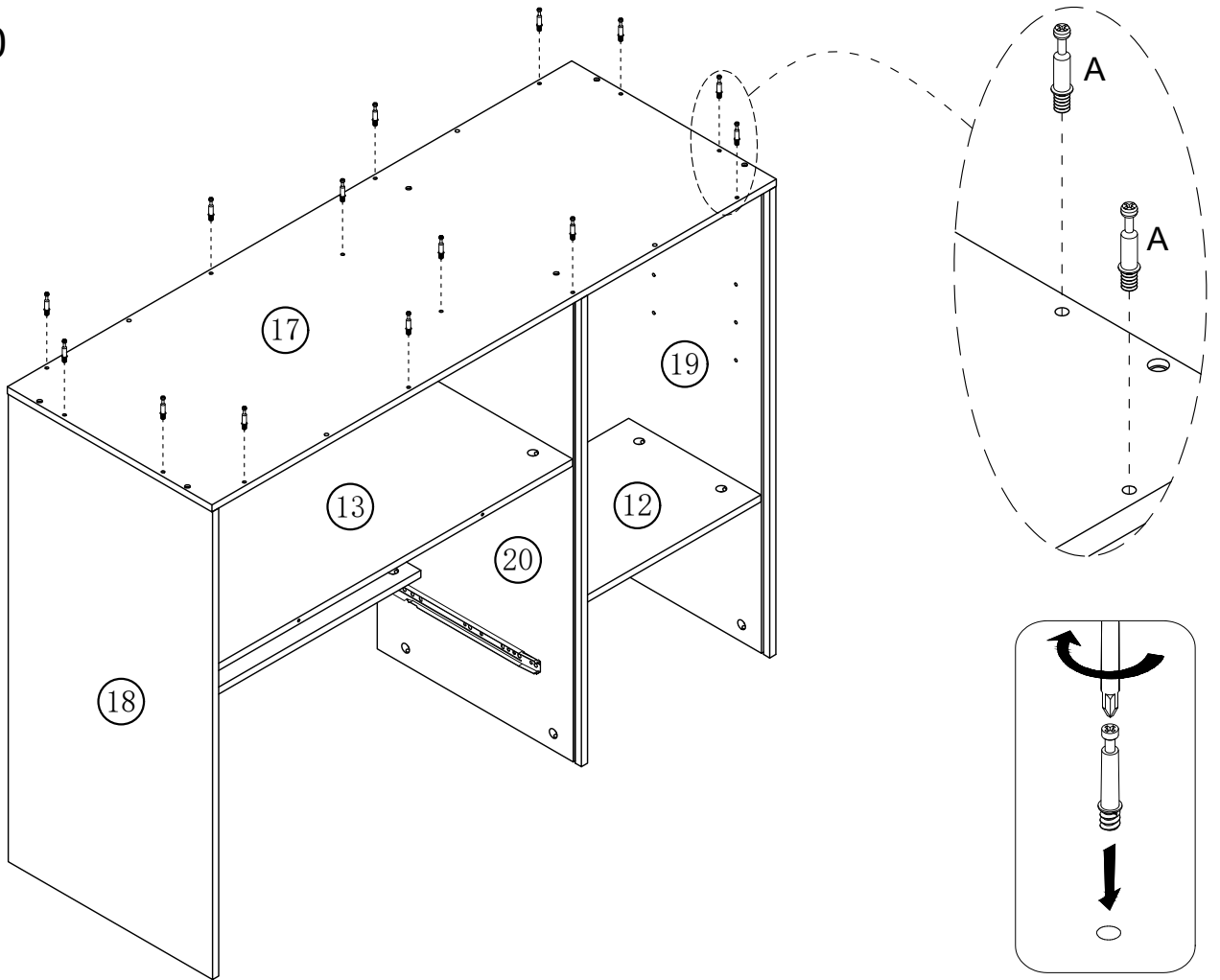
Step 28



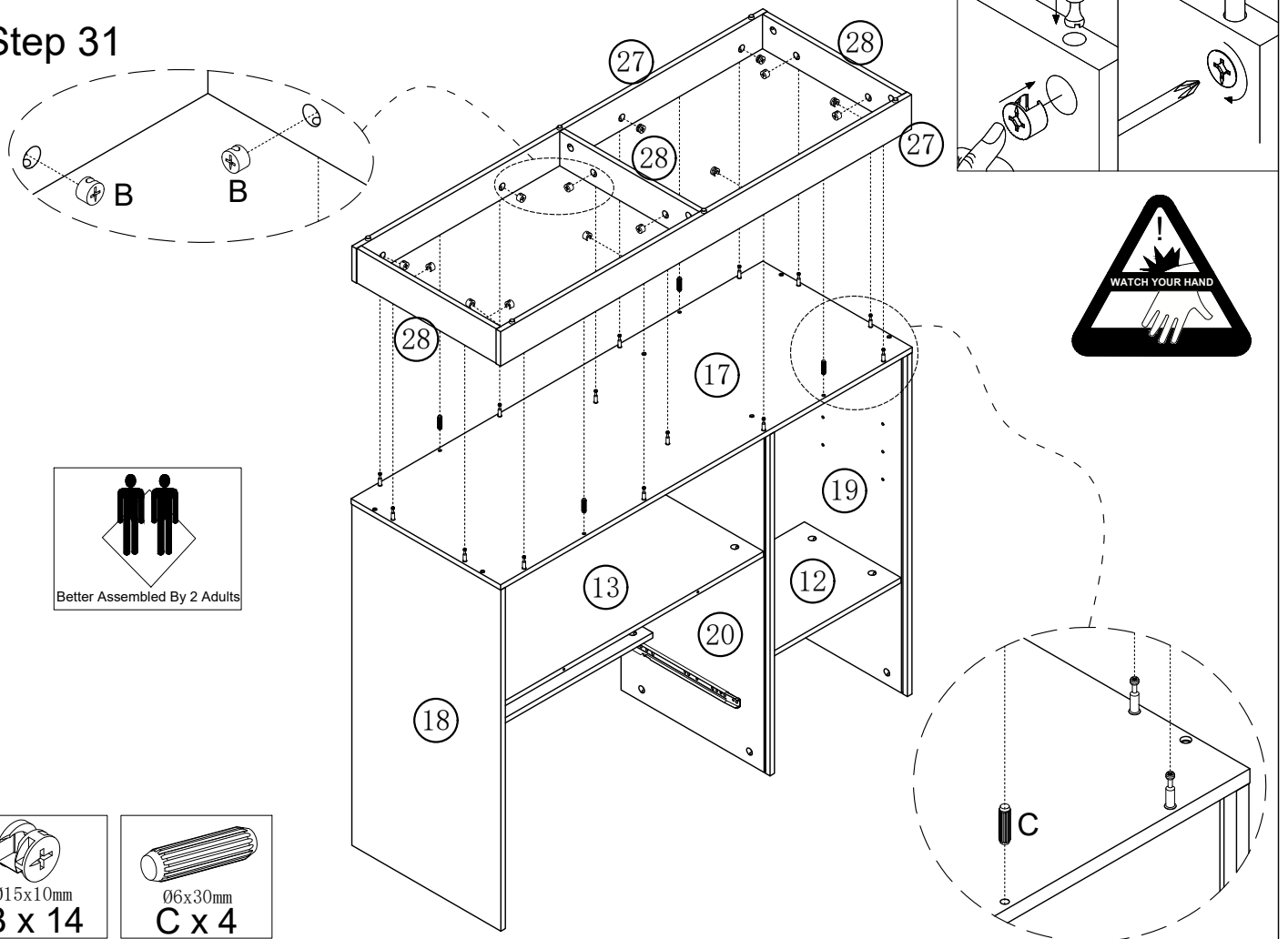
Step 29



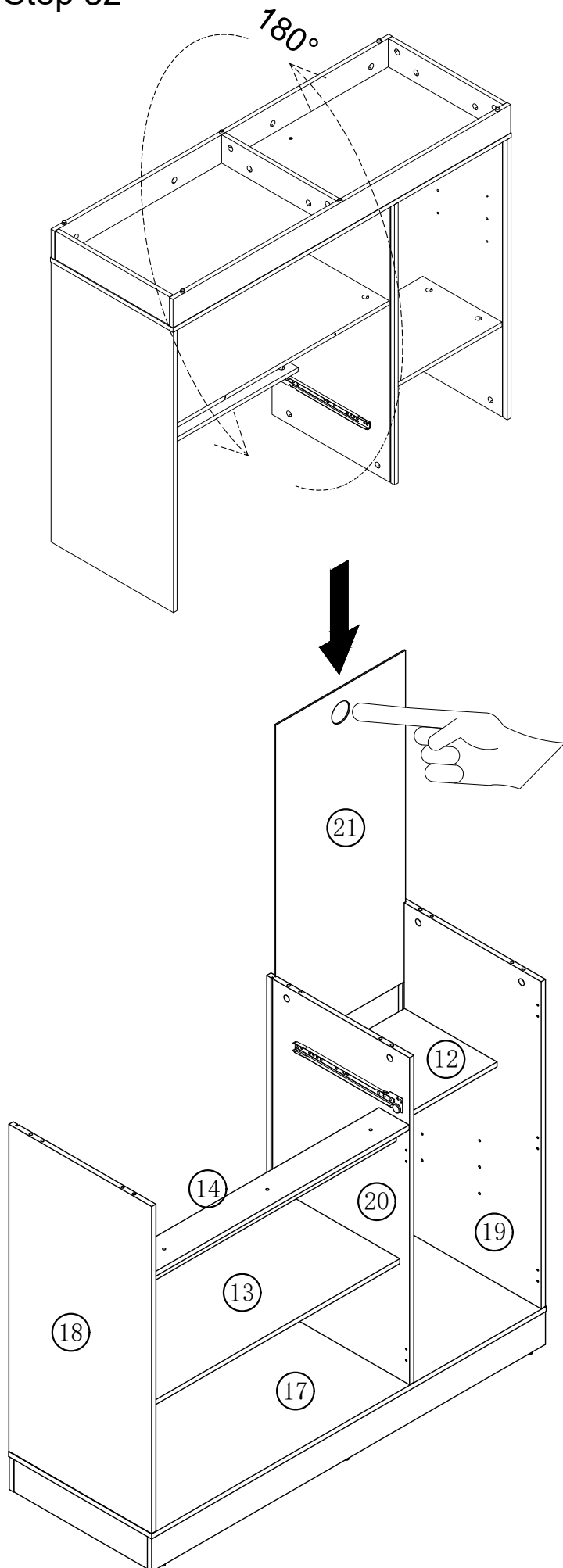
Step 30



Step 31



Step 32



DE: Die dünne Platte muss vollständig in die Nut eingeführt werden. Wenn das Einführen nicht reibungslos verläuft, können Sie versuchen, von vorne oder von hinten Druck auszuüben, um Anpassungen vorzunehmen, bis die dünne Platte vollständig in die Nut eingeführt ist.

UK: The thin plate needs to be fully inserted into the groove. If the insertion is not smooth, you can try pressing from the front or the back to make adjustments until the thin plate is fully inserted into the groove.

FR: La plaque mince doit être entièrement insérée dans la rainure. Si l'insertion ne se fait pas facilement, vous pouvez essayer d'appuyer à l'avant ou à l'arrière pour ajuster la plaque jusqu'à ce qu'elle soit entièrement insérée dans la rainure.

IT: La piastra sottile deve essere inserita completamente nella scanalatura. Se l'inserimento non avviene in modo fluido, è possibile provare a premere dalla parte anteriore o posteriore per effettuare le regolazioni necessarie fino a quando la piastra sottile non è inserita completamente nella scanalatura.

ES: La placa delgada debe insertarse completamente en la ranura. Si la inserción no es fluida, puede intentar presionar desde la parte delantera o trasera para realizar ajustes hasta que la placa delgada se inserte completamente en la ranura.

NL: De dunne plaat moet volledig in de groef worden gestoken. Als het insteken niet soepel verloopt, kunt u proberen vanaf de voorkant of de achterkant druk uit te oefenen om aanpassingen te maken totdat de dunne plaat volledig in de groef is gestoken.

SE: Den tunna plattan måste sättas in helt i spåret. Om den inte går in smidigt kan du försöka trycka från framsidan eller baksidan för att justera tills den tunna plattan är helt insatt i spåret.

PL: Cienką płytkę należy całkowicie wsunąć w rowek. Jeśli wsuwanie nie przebiega płynnie, można spróbować docisnąć ją od przodu lub od tyłu, dopasowując ją tak, aby całkowicie wsunęła się w rowek.

Step 33

DE: Die dünne Platte muss vollständig in die Nut eingeführt werden. Wenn das Einführen nicht reibungslos verläuft, können Sie versuchen, von vorne oder von hinten Druck auszuüben, um Anpassungen vorzunehmen, bis die dünne Platte vollständig in die Nut eingeführt ist.

UK: The thin plate needs to be fully inserted into the groove. If the insertion is not smooth, you can try pressing from the front or the back to make adjustments until the thin plate is fully inserted into the groove.

FR: La plaque mince doit être entièrement insérée dans la rainure. Si l'insertion ne se fait pas facilement, vous pouvez essayer d'appuyer à l'avant ou à l'arrière pour ajuster la plaque jusqu'à ce qu'elle soit entièrement insérée dans la rainure.

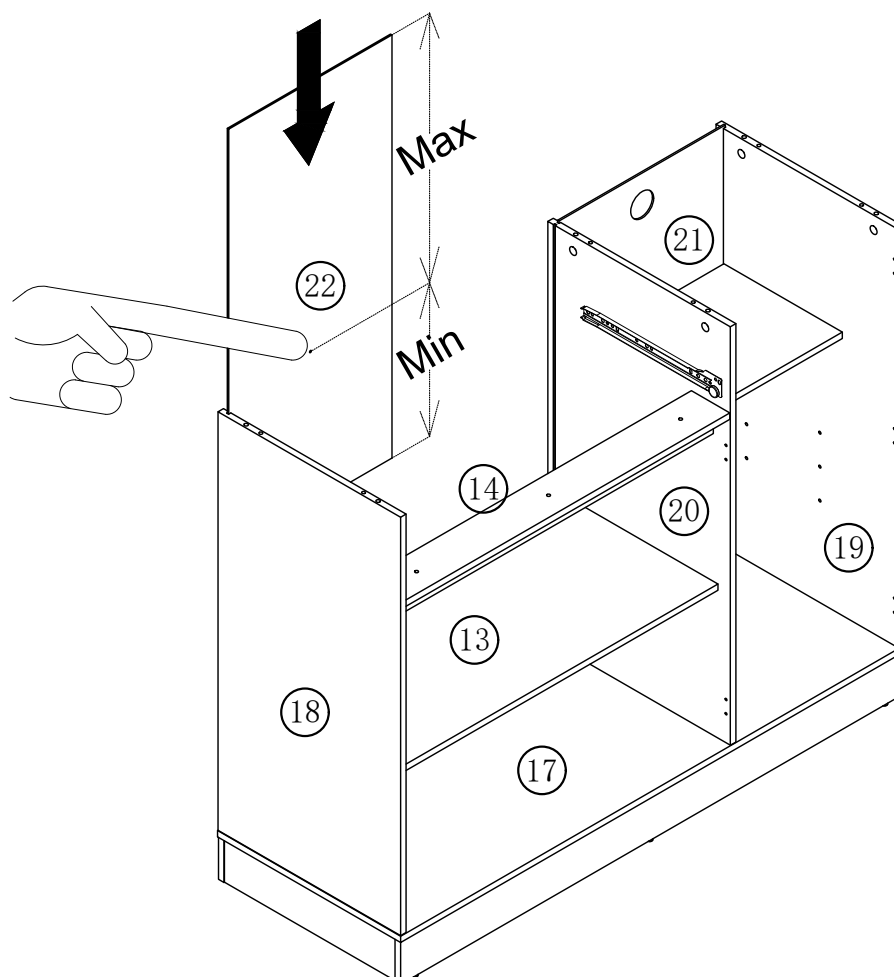
IT: La piastra sottile deve essere inserita completamente nella scanalatura. Se l'inserimento non avviene in modo fluido, è possibile provare a premere dalla parte anteriore o posteriore per effettuare le regolazioni necessarie fino a quando la piastra sottile non è inserita completamente nella scanalatura.

ES: La placa delgada debe insertarse completamente en la ranura. Si la inserción no es fluida, puede intentar presionar desde la parte delantera o trasera para realizar ajustes hasta que la placa delgada se inserte completamente en la ranura.

NL: De dunne plaat moet volledig in de groef worden gestoken. Als het insteken niet soepel verloopt, kunt u proberen vanaf de voorkant of de achterkant druk uit te oefenen om aanpassingen te maken totdat de dunne plaat volledig in de groef is gestoken.

SE: Den tunna plattan måste sättas in helt i spåret. Om den inte går in smidigt kan du försöka trycka från framsidan eller baksidan för att justera tills den tunna plattan är helt insatt i spåret.

PL: Cienką płytkę należy całkowicie wsunąć w rowek. Jeśli wsuwanie nie przebiega płynnie, można spróbować docisnąć ją od przodu lub od tyłu, dopasowując ją tak, aby całkowicie wsunęła się w rowek.



Step 34

DE: Die dünne Platte muss vollständig in die Nut eingeführt werden. Wenn das Einführen nicht reibungslos verläuft, können Sie versuchen, von vorne oder von hinten Druck auszuüben, um Anpassungen vorzunehmen, bis die dünne Platte vollständig in die Nut eingeführt ist.

UK: The thin plate needs to be fully inserted into the groove. If the insertion is not smooth, you can try pressing from the front or the back to make adjustments until the thin plate is fully inserted into the groove.

FR: La plaque mince doit être entièrement insérée dans la rainure. Si l'insertion ne se fait pas facilement, vous pouvez essayer d'appuyer à l'avant ou à l'arrière pour ajuster la plaque jusqu'à ce qu'elle soit entièrement insérée dans la rainure.

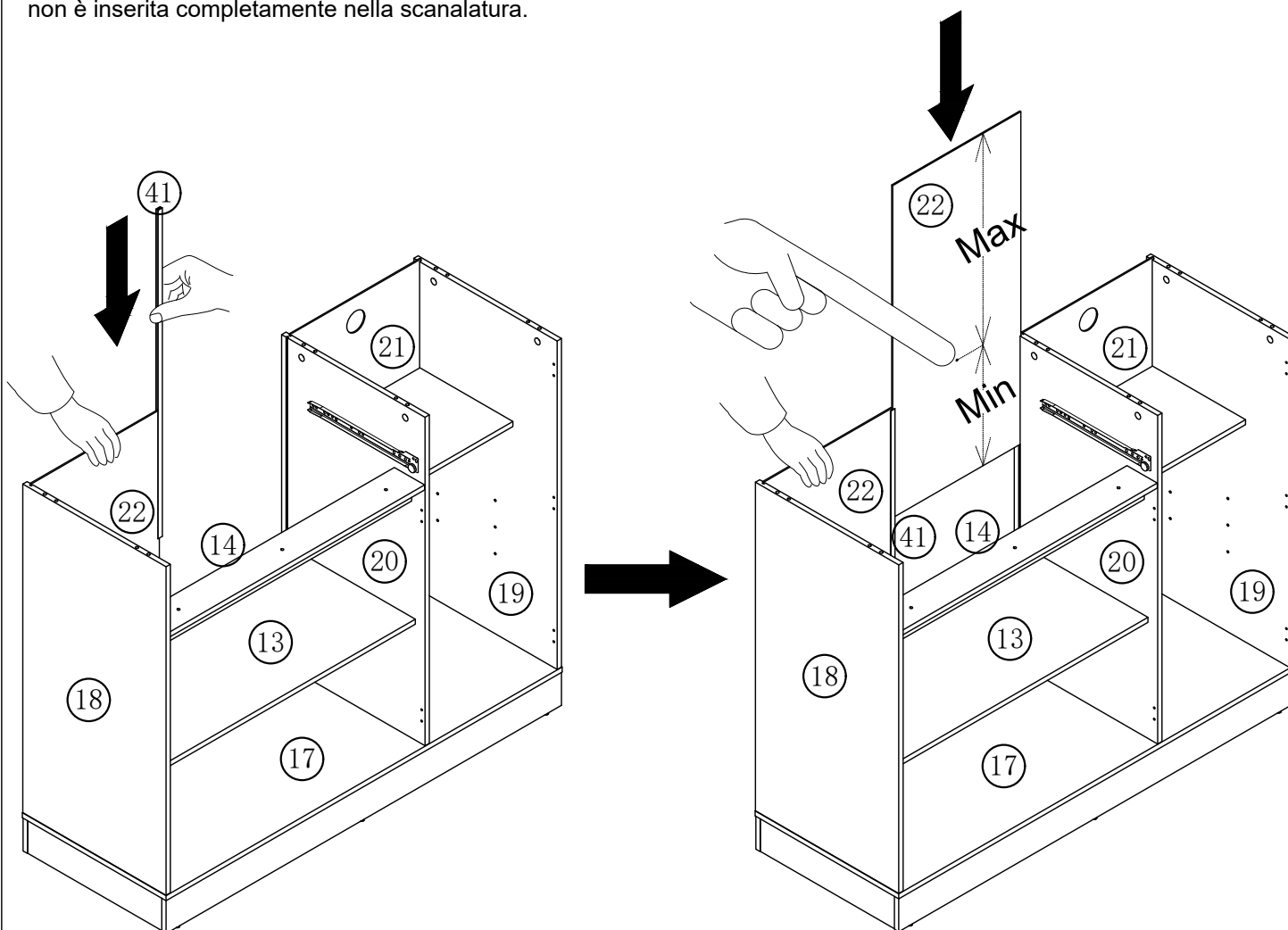
IT: La piastra sottile deve essere inserita completamente nella scanalatura. Se l'inserimento non avviene in modo fluido, è possibile provare a premere dalla parte anteriore o posteriore per effettuare le regolazioni necessarie fino a quando la piastra sottile non è inserita completamente nella scanalatura.

ES: La placa delgada debe insertarse completamente en la ranura. Si la inserción no es fluida, puede intentar presionar desde la parte delantera o trasera para realizar ajustes hasta que la placa delgada se inserte completamente en la ranura.

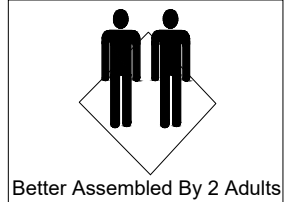
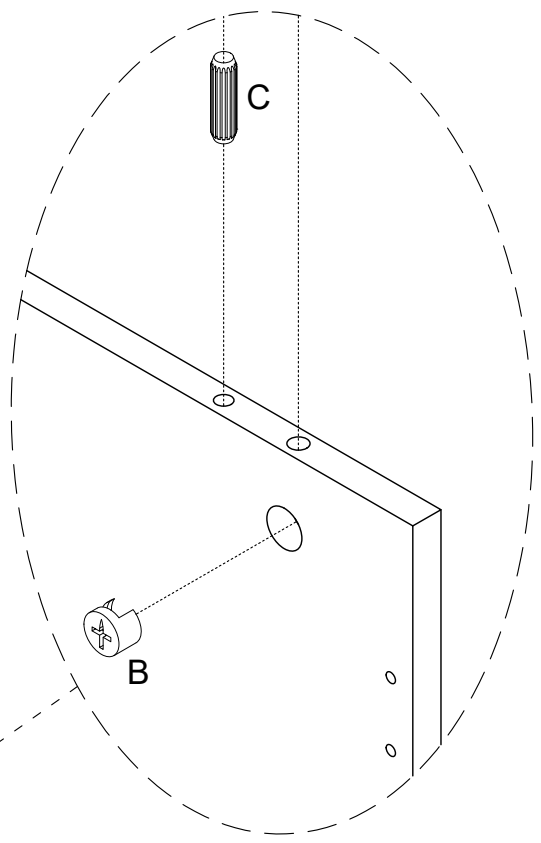
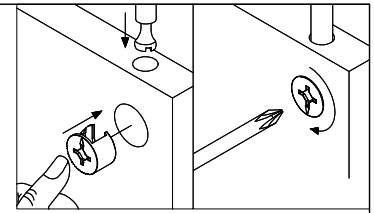
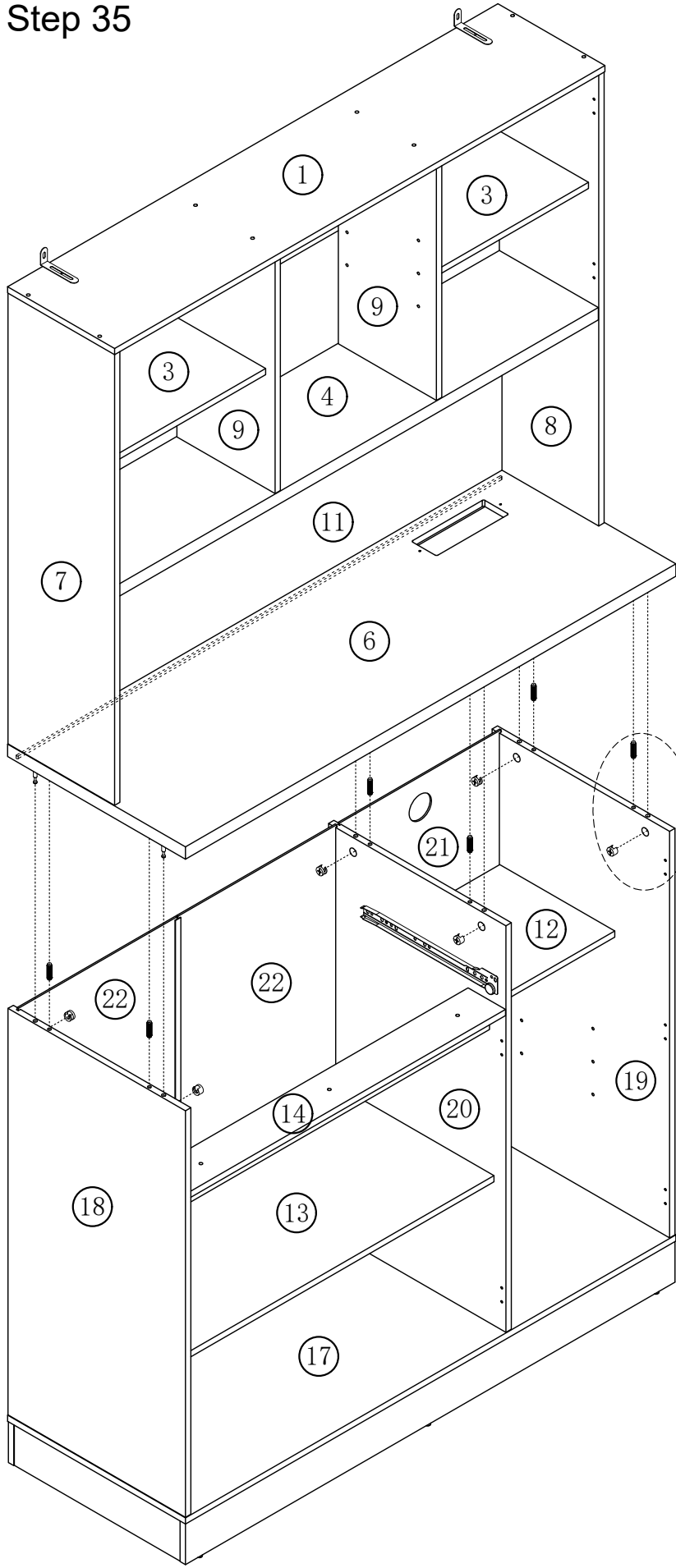
NL: De dunne plaat moet volledig in de groef worden gestoken. Als het insteken niet soepel verloopt, kunt u proberen vanaf de voorkant of de achterkant druk uit te oefenen om aanpassingen te maken totdat de dunne plaat volledig in de groef is gestoken.

SE: Den tunna plattan måste sättas in helt i spåret. Om den inte går in smidigt kan du försöka trycka från framsidan eller baksidan för att justera tills den tunna plattan är helt insatt i spåret.

PL: Cienką płytkę należy całkowicie wsunąć w rowek. Jeśli wsuwanie nie przebiega płynnie, można spróbować docisnąć ją od przodu lub od tyłu, dopasowując ją tak, aby całkowicie wsunęła się w rowek.



Step 35



Step 36

DE: Drehpresse in das Loch einpassen Die Höhe kann nach Bedarf angepasst werden

UK: Rotary press into the hole You can adjust the height you want according to your needs

FR: Enfoncez la presse rotative dans le trou. Vous pouvez ajuster la hauteur souhaitée selon vos besoins

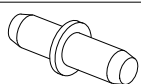
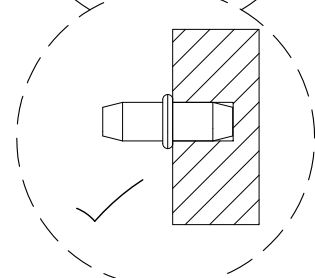
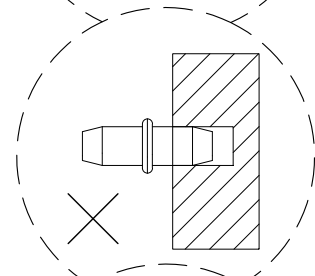
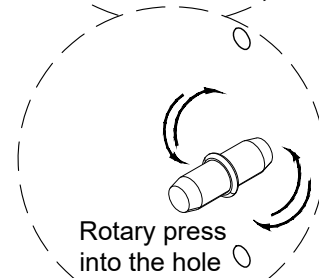
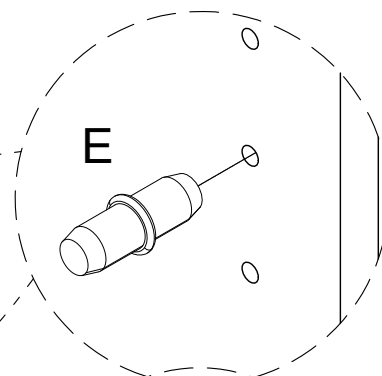
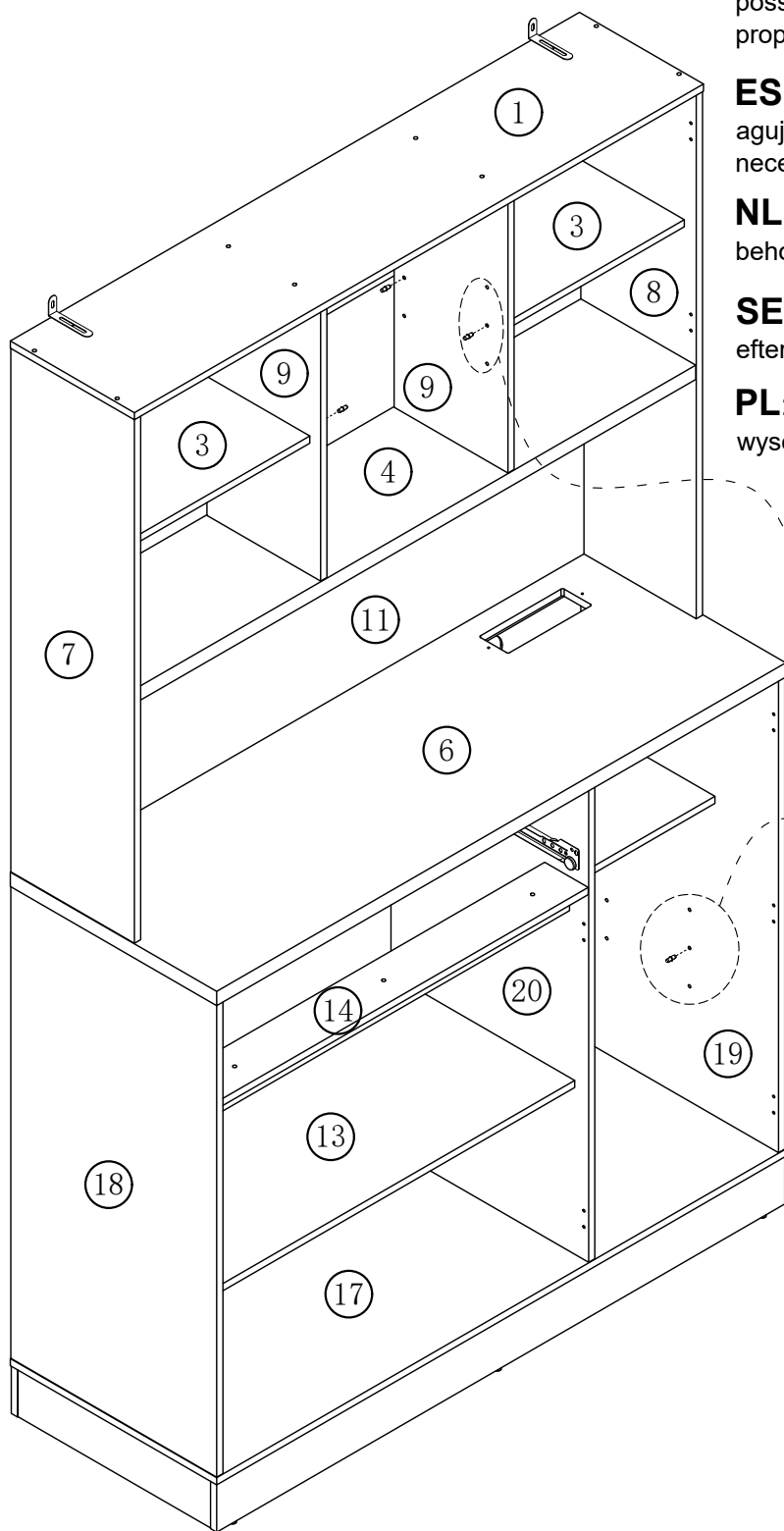
IT: Premere con un movimento rotatorio nel foro. È possibile regolare l'altezza desiderata in base alle proprie esigenze

ES: Presiona con un movimiento giratorio en el agujero. Puedes ajustar la altura que desees según tus necesidades.

NL: Draai de pers in het gat. Je kunt de hoogte naar behoefte aanpassen

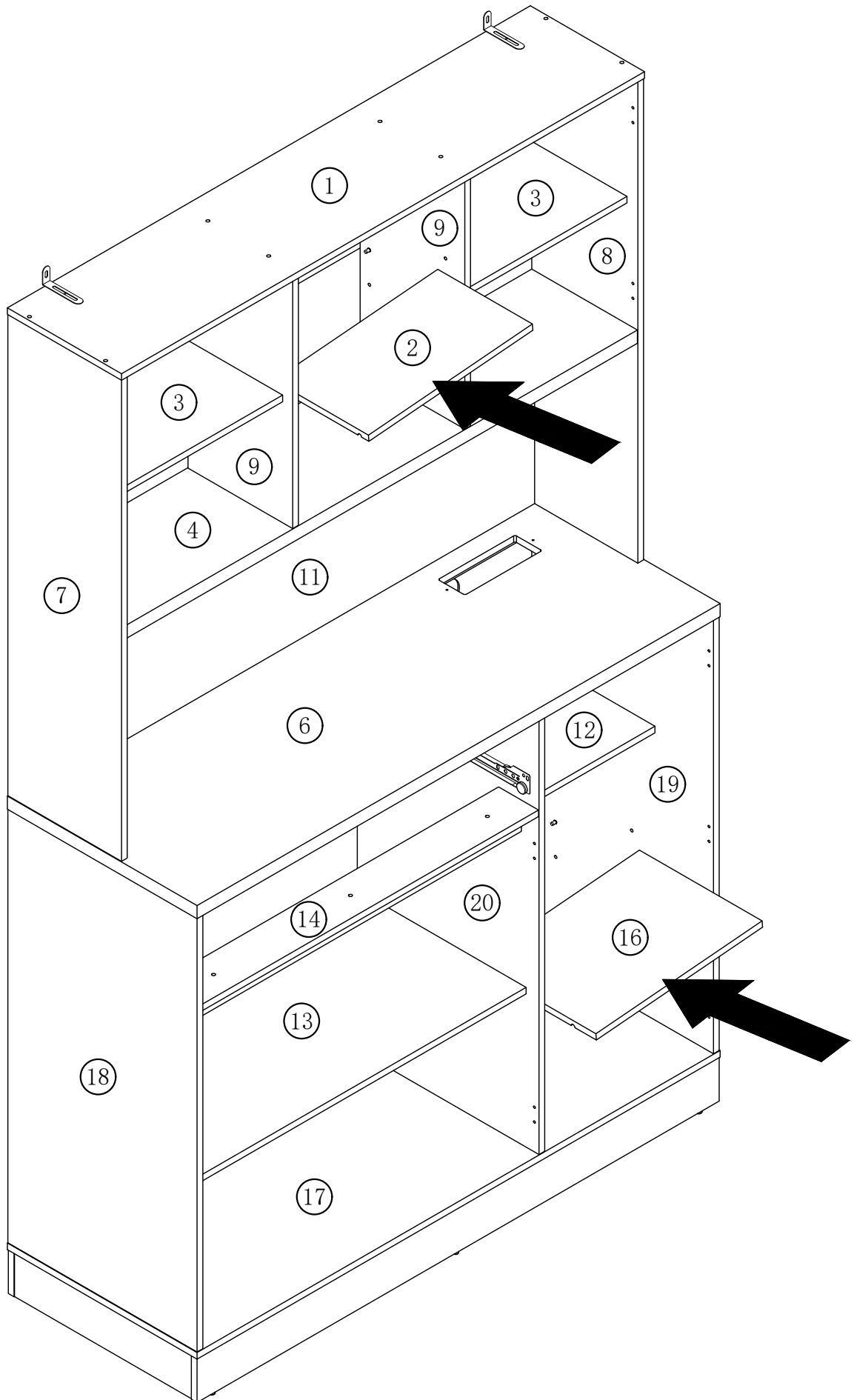
SE: Rotary press in the hole. Du kan anpassa höjden efter dina behov.

PL: Obrotowa prasa do otworów. Możesz dostosować wysokość do swoich potrzeb.


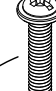

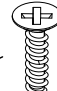


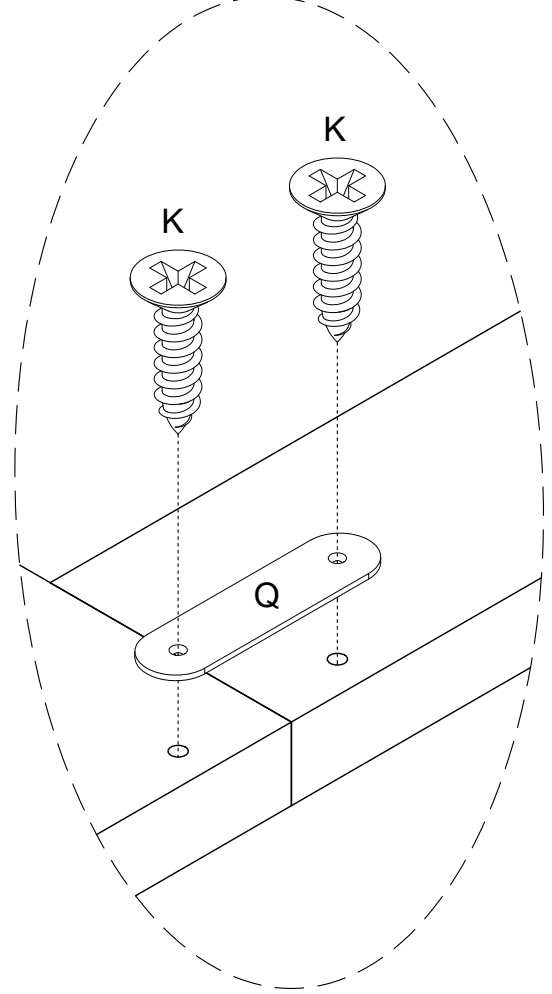
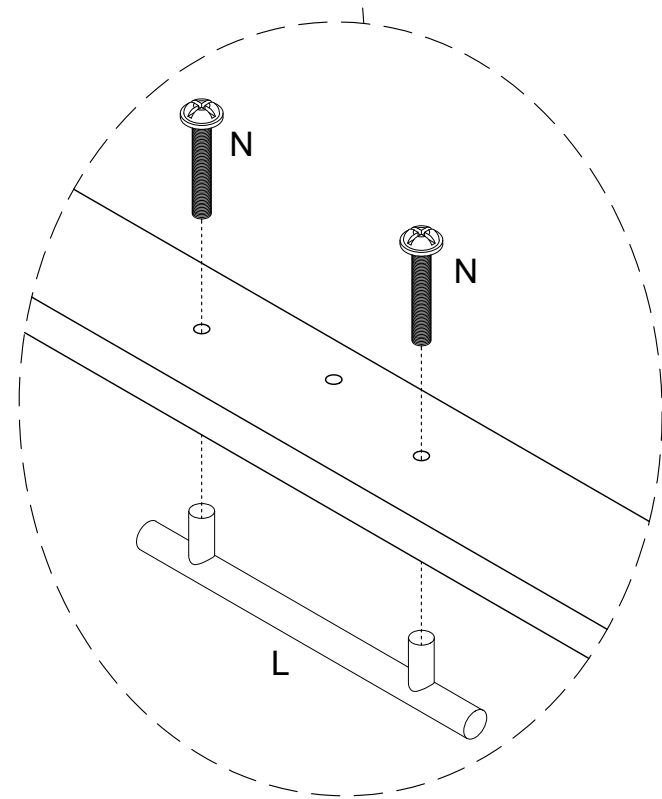
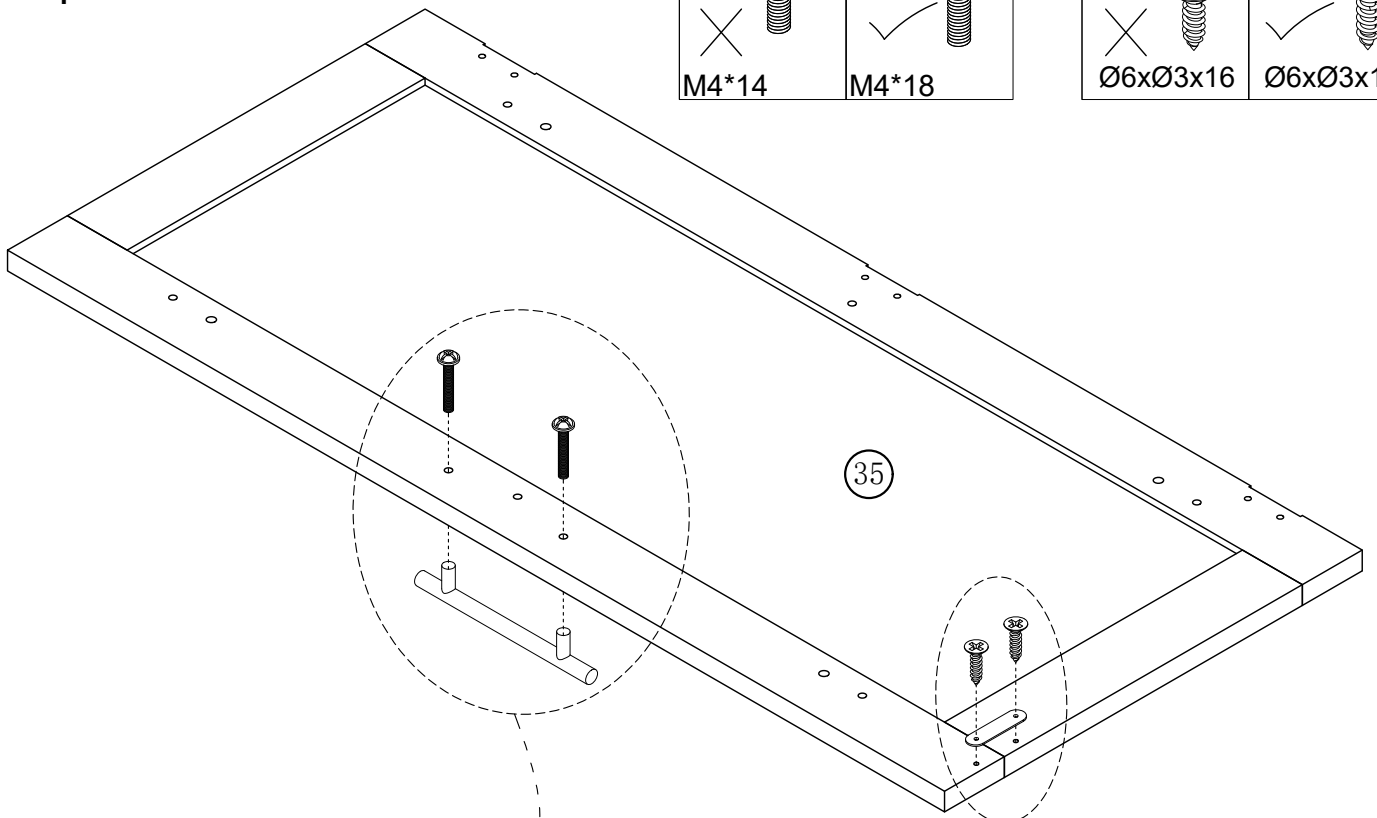
E x 8

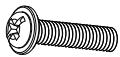

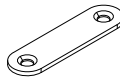
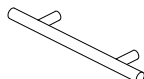
Step 37



Step 40

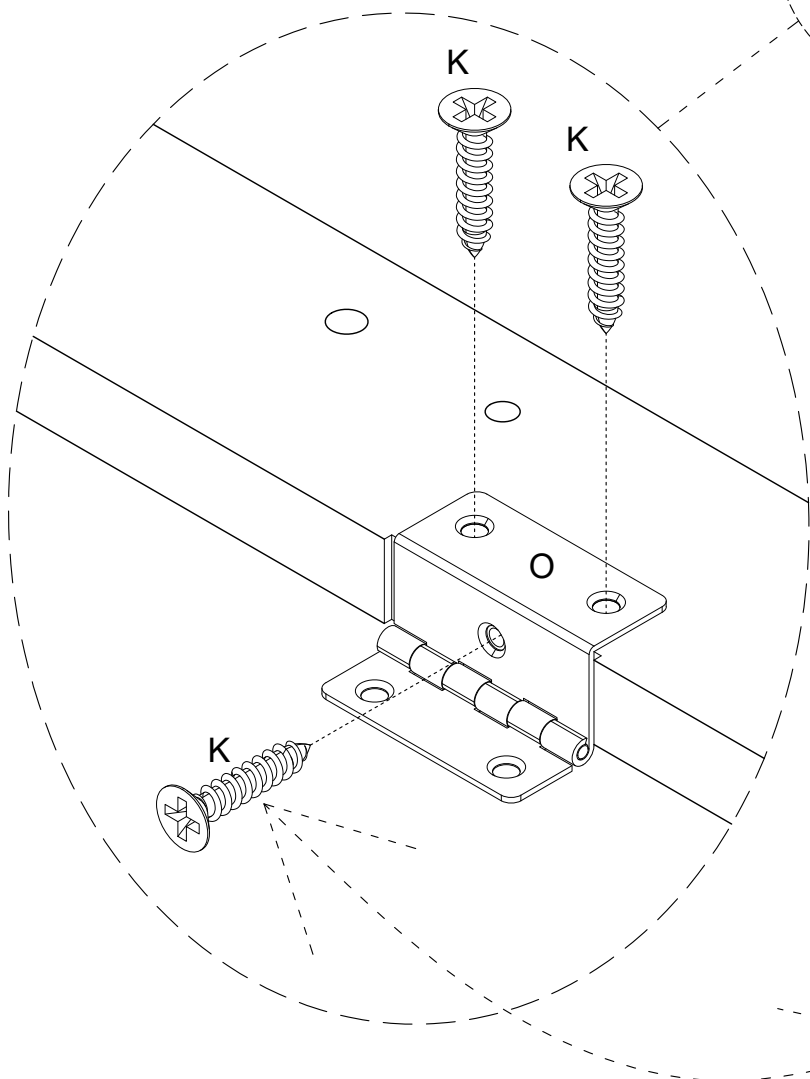
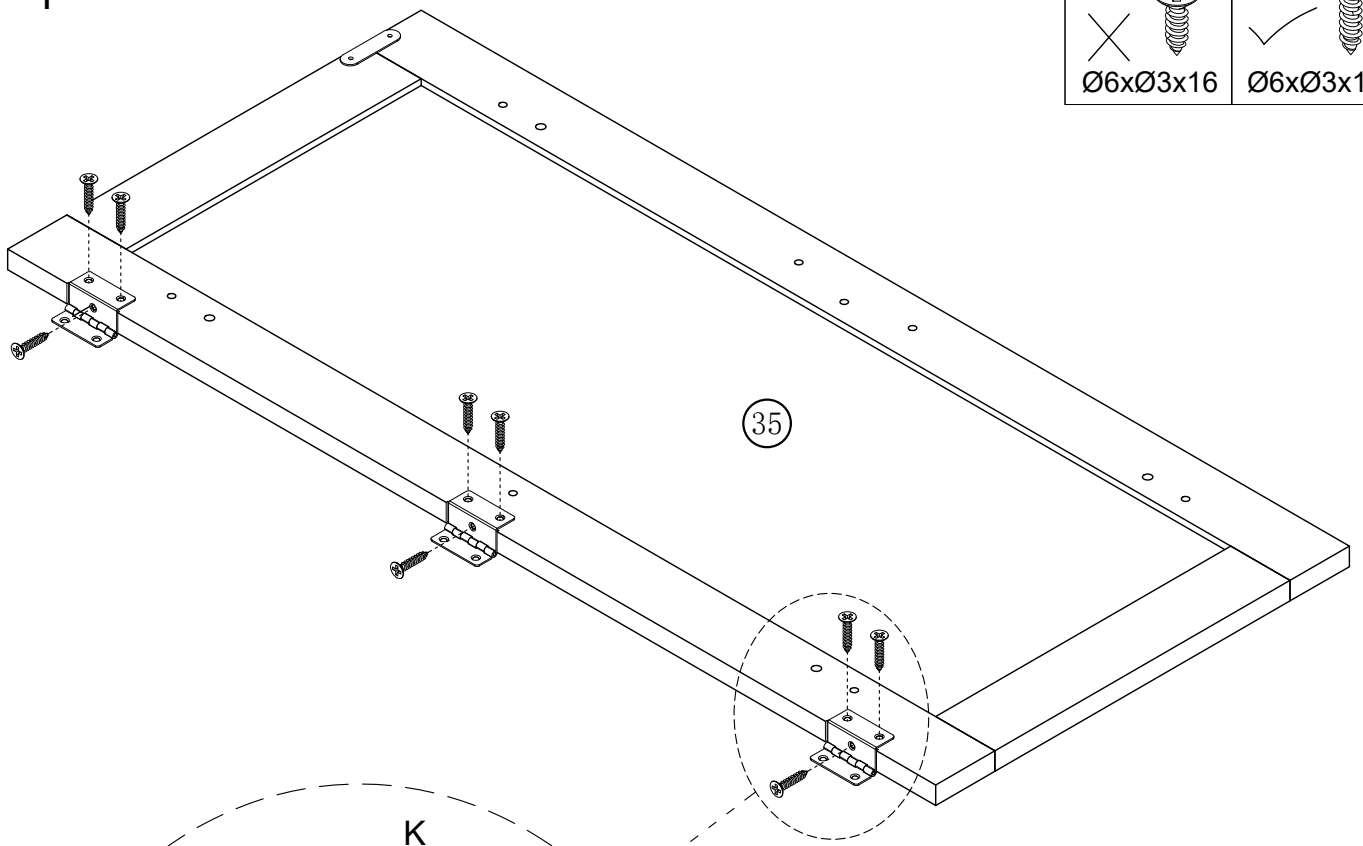
<p>R</p>  <p>X</p> <p>M4*14</p>	<p>N</p>  <p>✓</p> <p>M4*18</p>	<p>G</p>  <p>X</p> <p>Ø6xØ3x16</p>	<p>K</p>  <p>✓</p> <p>Ø6xØ3x12</p>
-----------------------------------------------------------------------------------------------------------------------------------	--------------------------------------------------------------------------------------------------------------------------	----------------------------------------------------------------------------------------------------------------------------------------	-----------------------------------------------------------------------------------------------------------------------------



 <p>M4x18mm N x 2</p>	 <p>Ø6xØ3x12mm K x 2</p>	 <p>Q x 1</p>	 <p>L x 1</p>
---------------------------------------------------------------------------------------------------------------------	------------------------------------------------------------------------------------------------------------------------	---------------------------------------------------------------------------------------------------------	---------------------------------------------------------------------------------------------------------

Step 41

G		K	
	Ø6xØ3x16		Ø6xØ3x12

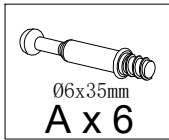
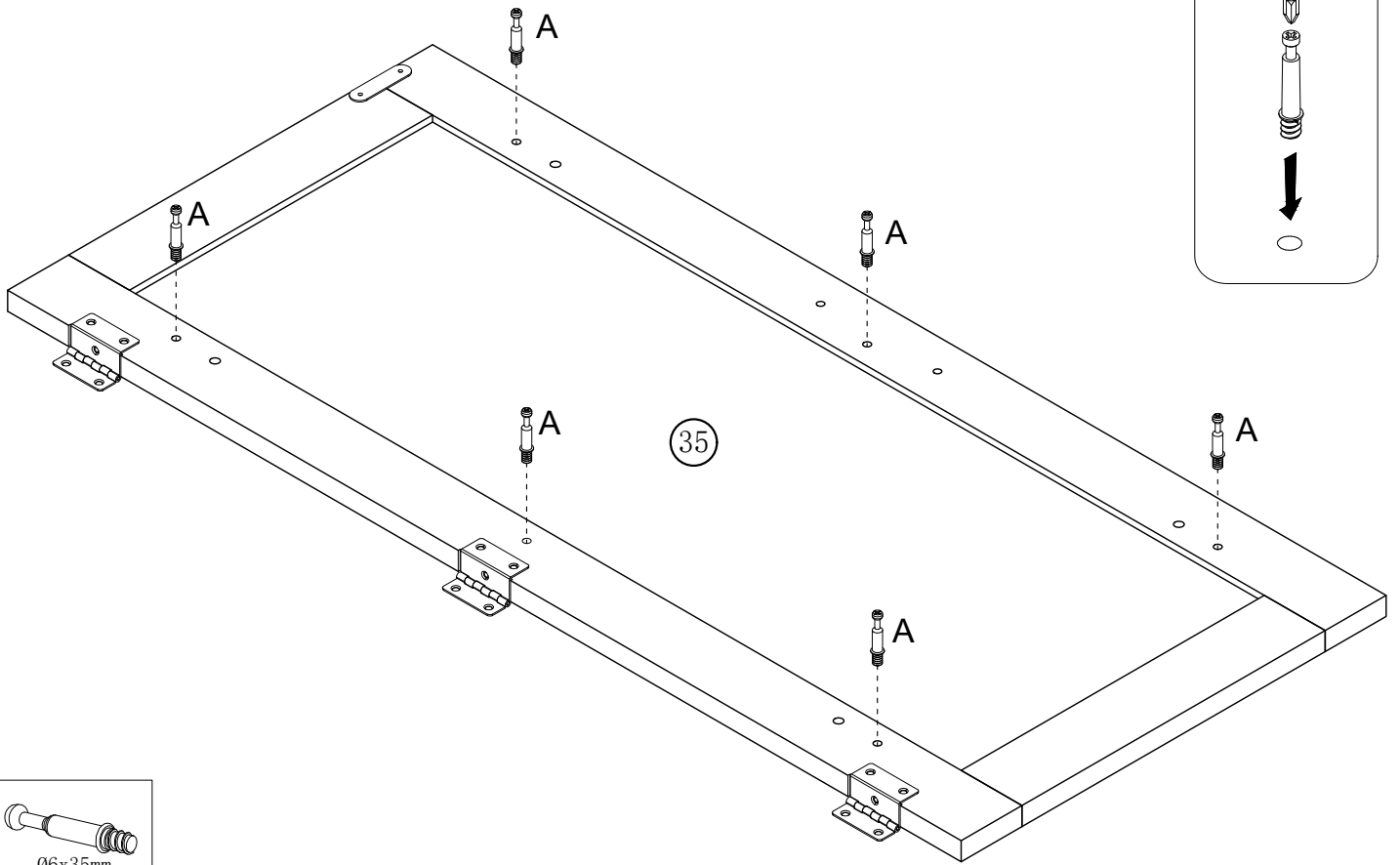


DE: Zuerst diese Schraube festziehen.
UK: Lock this screw first
FR: Verrouillez d'abord cette vis.
IT: Bloccare prima questa vite
ES: Bloquee primero este tornillo.
NL: Draai eerst deze schroef vast.
SE: Lås först denna skruv.
PL: Najpierw zablokuj tę śrubę.

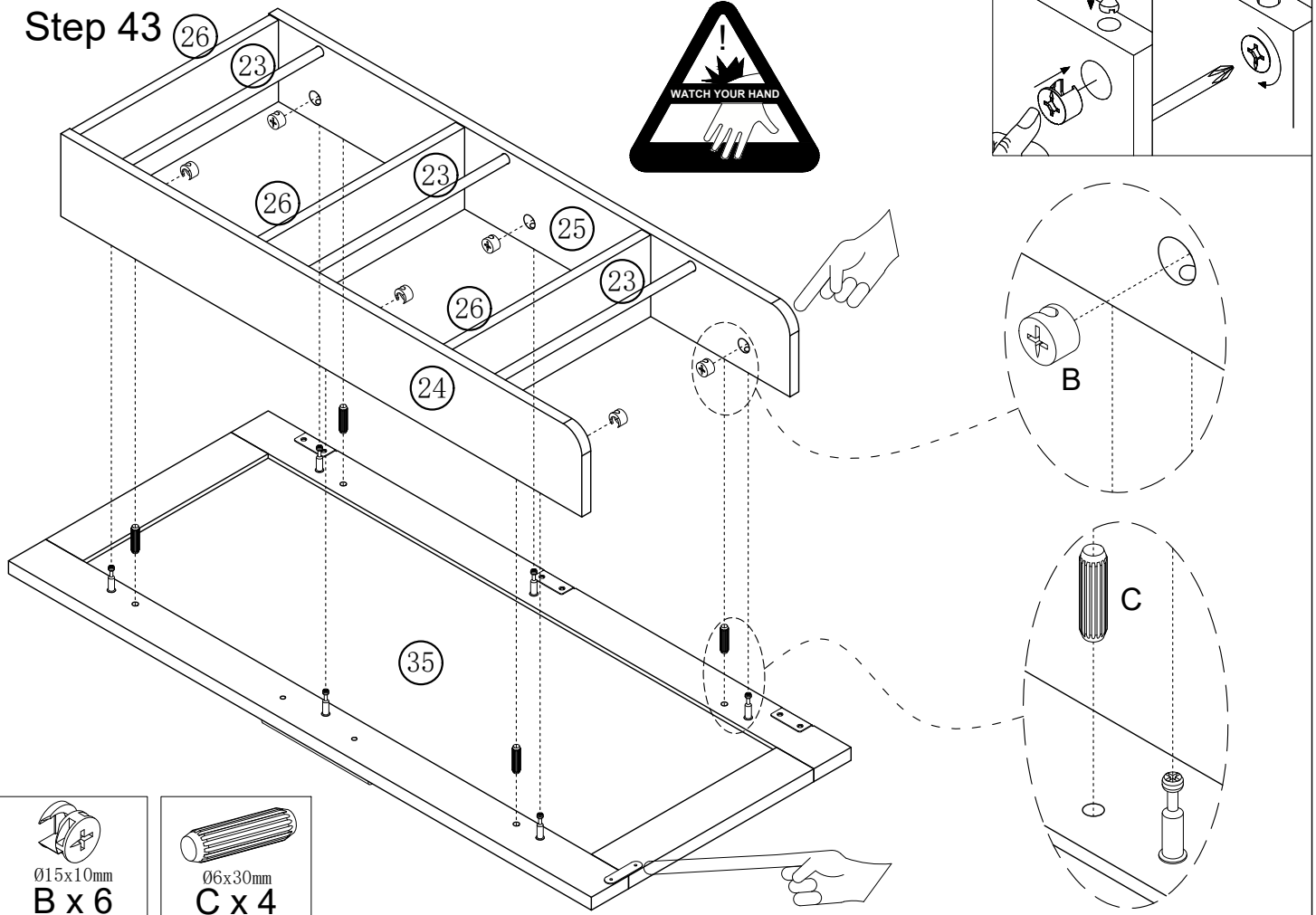
Ø6xØ3x12mm
K x 9

O x 3

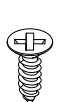

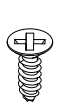
Step 42

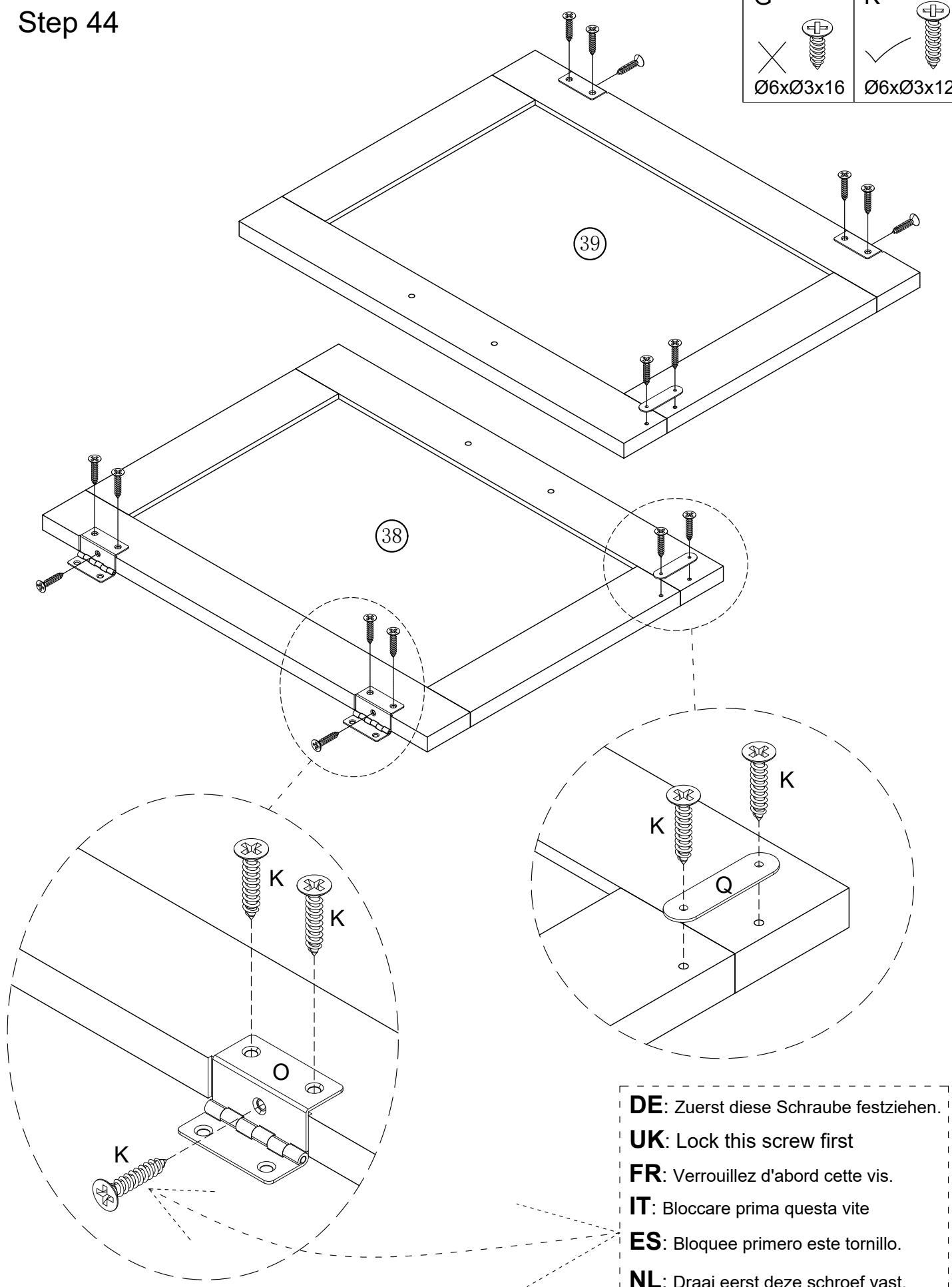


Step 43




Step 44

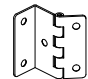
G	
	
Ø6xØ3x16	Ø6xØ3x12



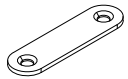
DE: Zuerst diese Schraube festziehen.
UK: Lock this screw first
FR: Verrouillez d'abord cette vis.
IT: Bloccare prima questa vite
ES: Bloquee primero este tornillo.
NL: Draai eerst deze schroef vast.
SE: Lås först denna skruv.
PL: Najpierw zablokuj tę śrubę.



Ø6xØ3x12mm
K x 16

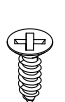

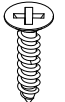


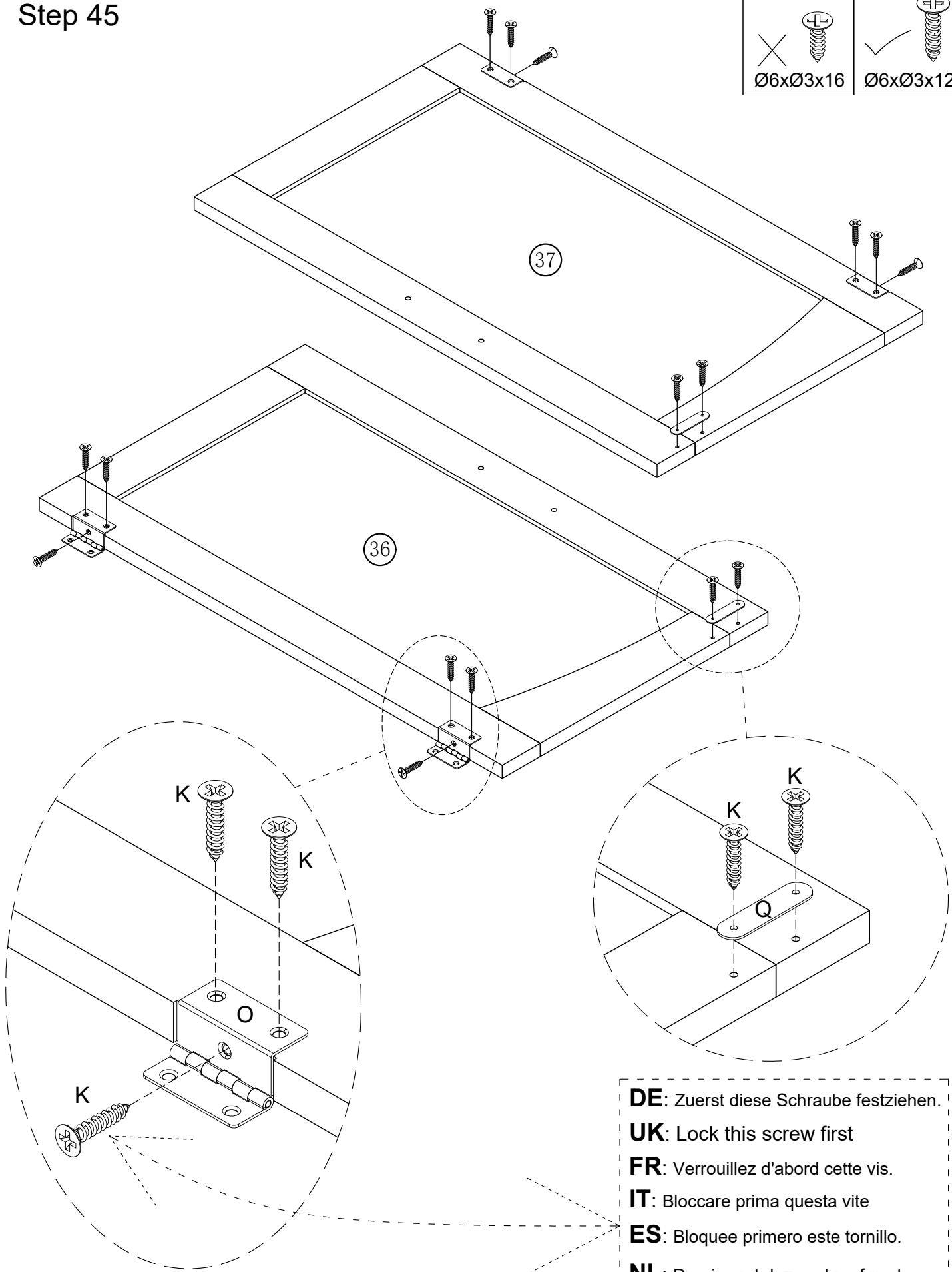
O x 4




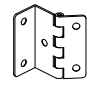
Q x 2

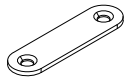
Step 45

G	
	
$\text{Ø}6 \times \text{Ø}3 \times 16$	$\text{Ø}6 \times \text{Ø}3 \times 12$



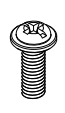
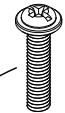



$\text{Ø}6 \times \text{Ø}3 \times 12 \text{mm}$
K x 16

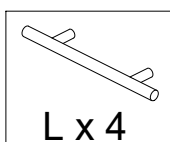
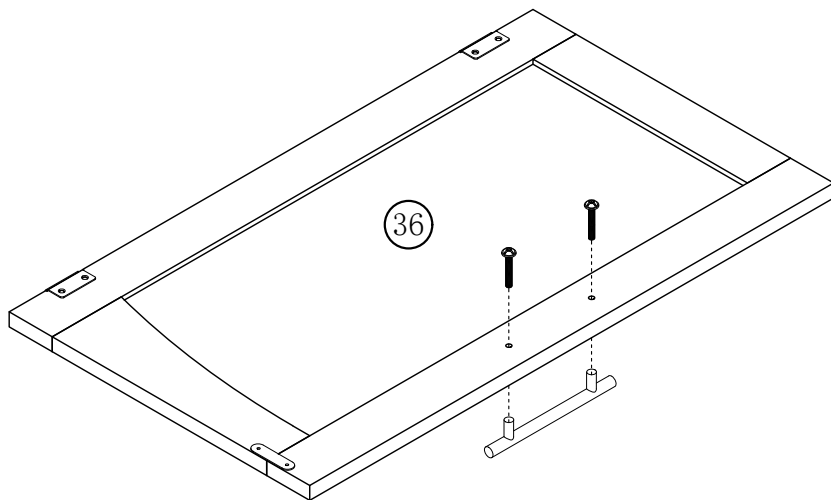
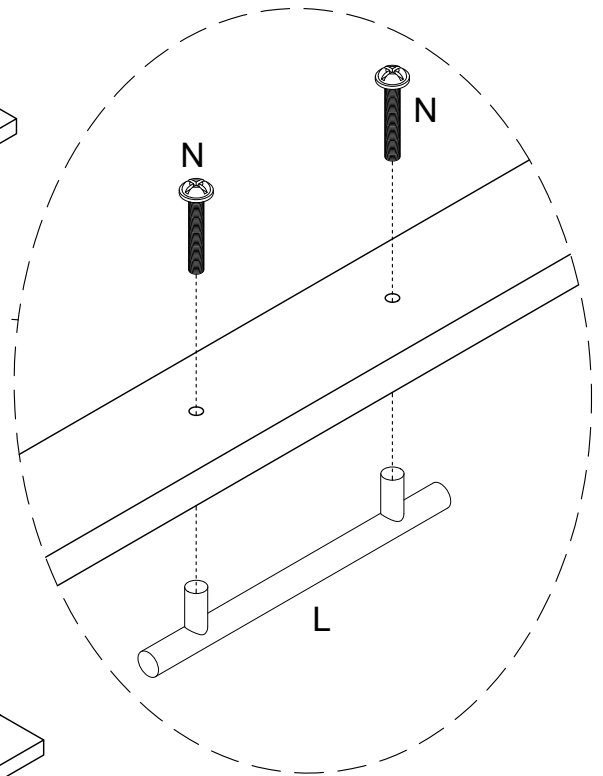
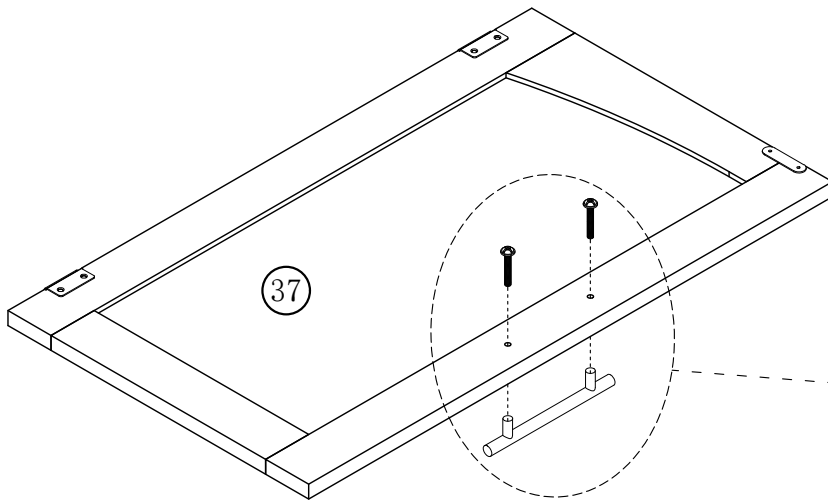
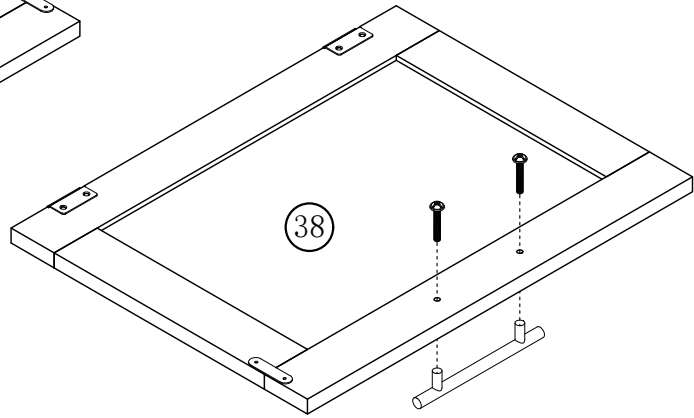
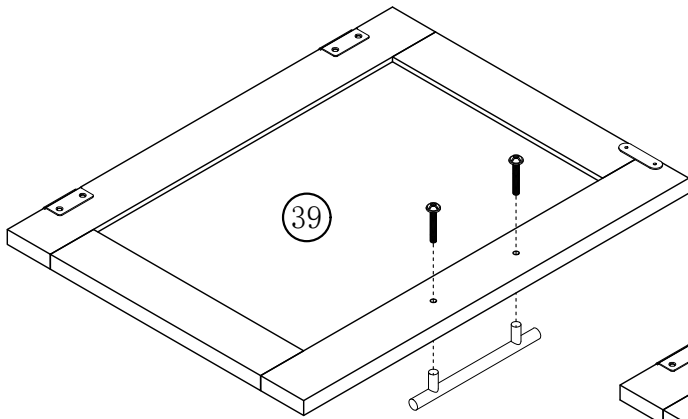

O x 4


Q x 2

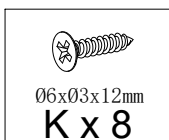
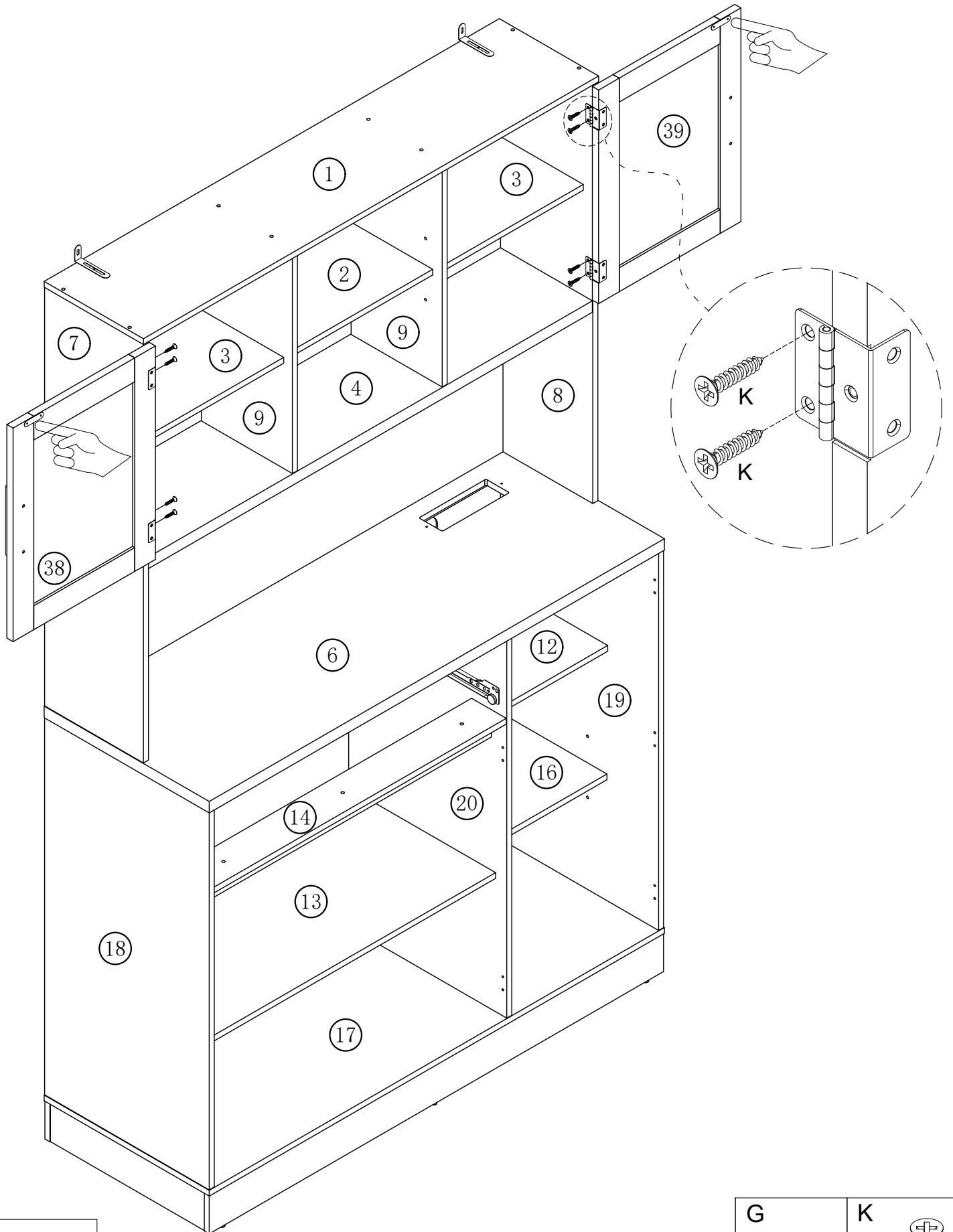
DE: Zuerst diese Schraube festziehen.
UK: Lock this screw first
FR: Verrouillez d'abord cette vis.
IT: Bloccare prima questa vite
ES: Bloquee primero este tornillo.
NL: Draai eerst deze schroef vast.
SE: Lås först denna skruv.
PL: Najpierw zablokuj tę śrubę.

Step 46

R		N	
			
M4*14		M4*18	


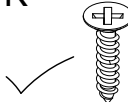



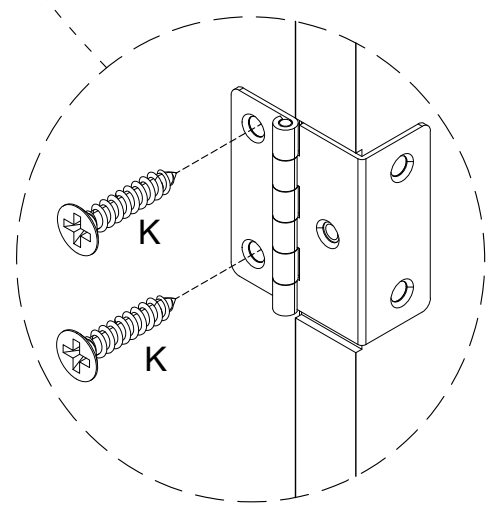
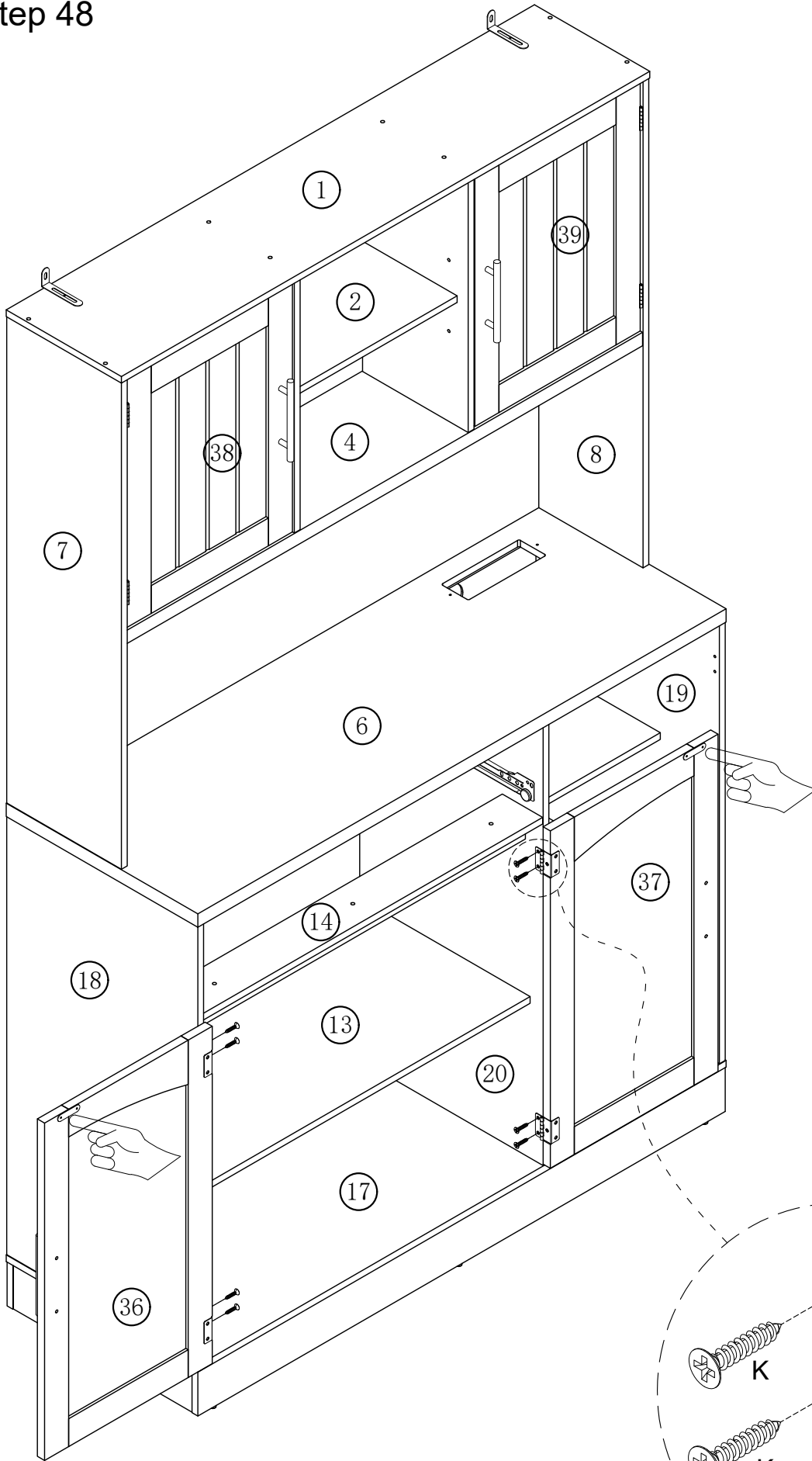
Step 47



<p>G</p> <p>+</p> <p>Ø6xØ3x16</p>	<p>K</p> <p>+</p> <p>Ø6xØ3x12</p>
----------------------------------------------	-----------------------------------

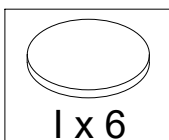
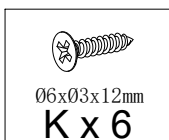
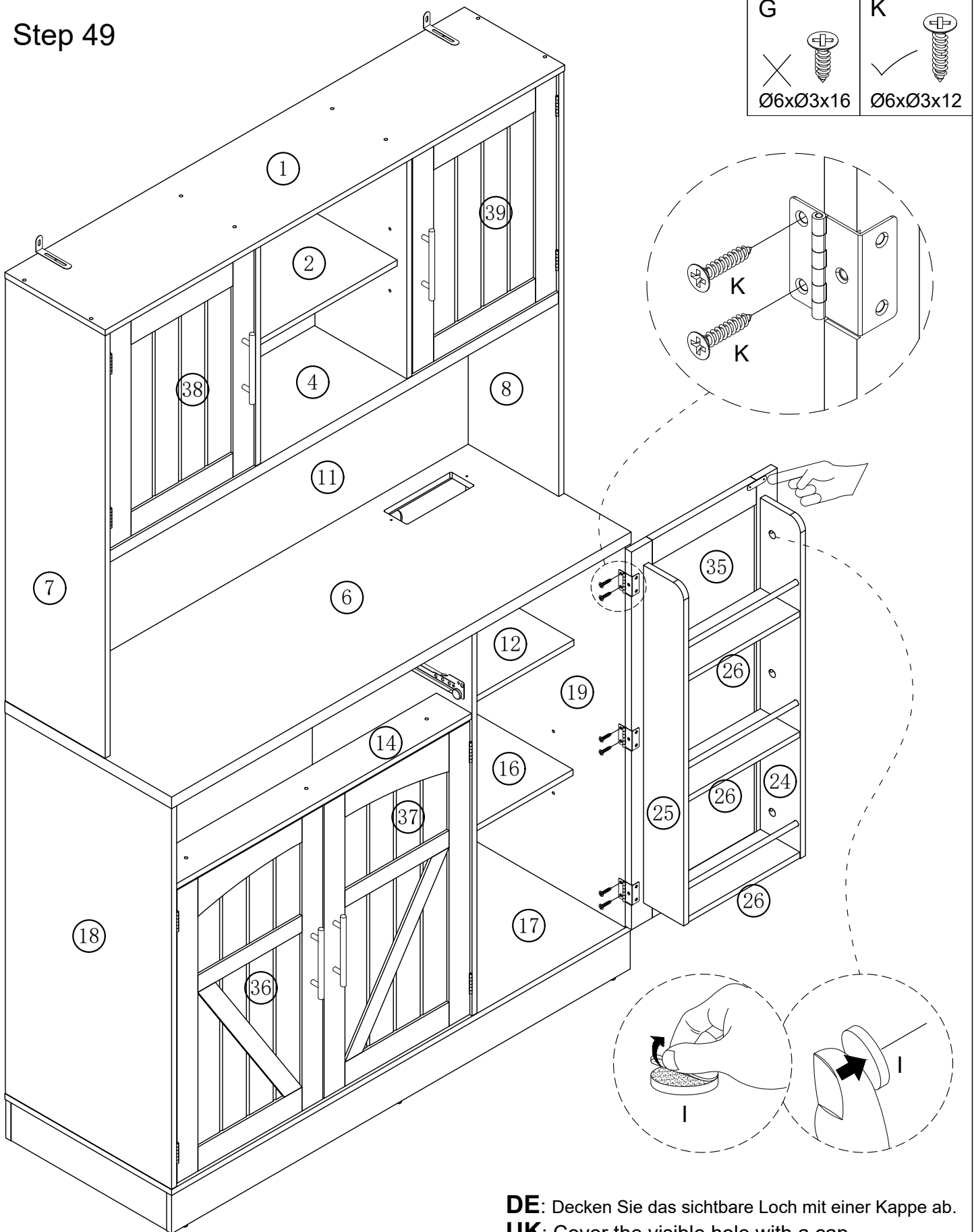
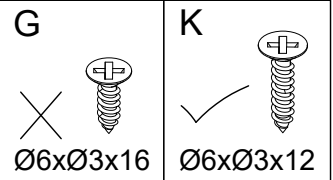
Step 48

G		K	
	$\text{Ø}6 \times \text{Ø}3 \times 16$		$\text{Ø}6 \times \text{Ø}3 \times 12$



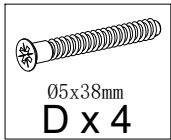
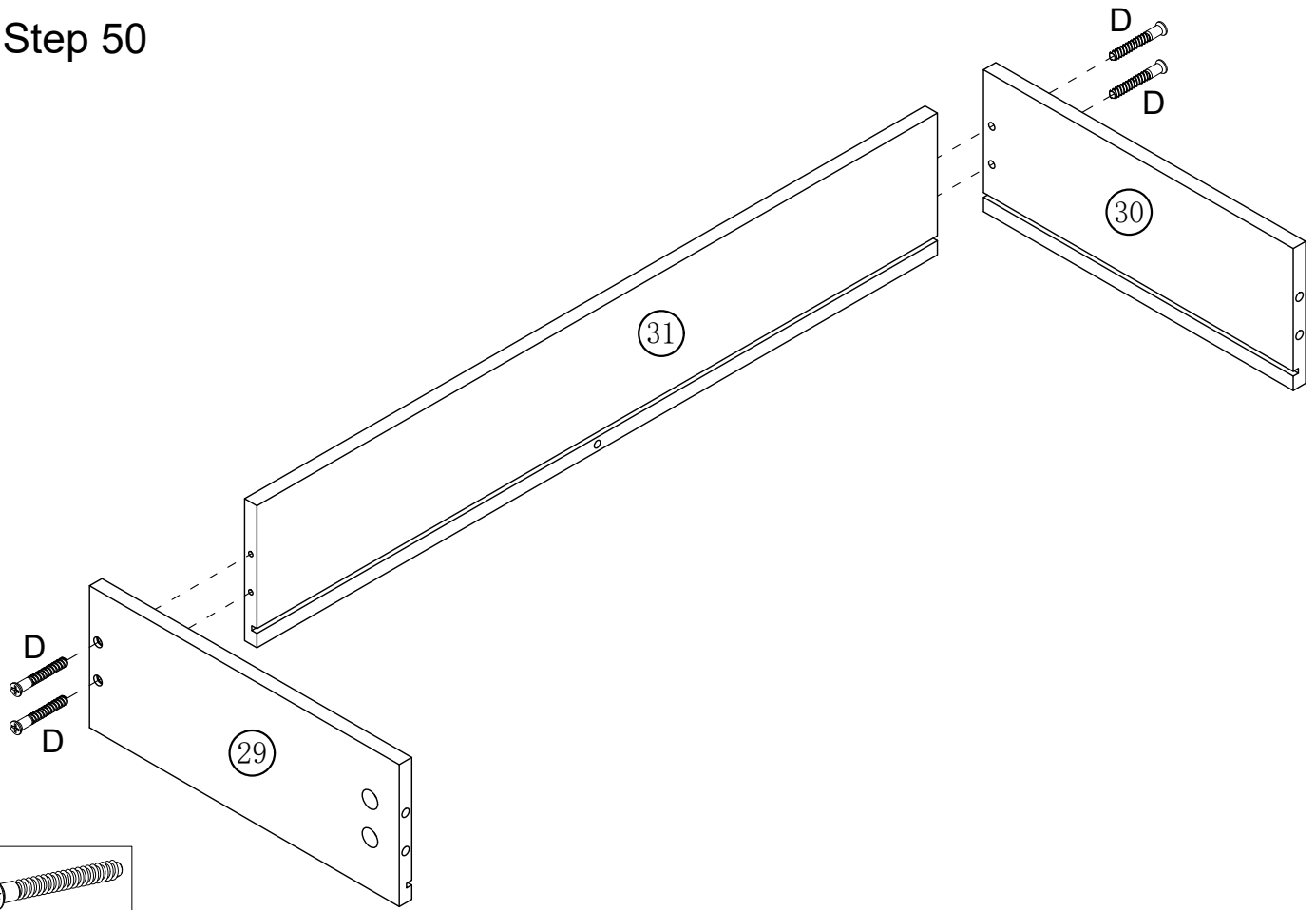
$\text{Ø}6 \times \text{Ø}3 \times 12 \text{mm}$
K x 8

Step 49

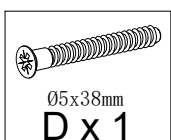
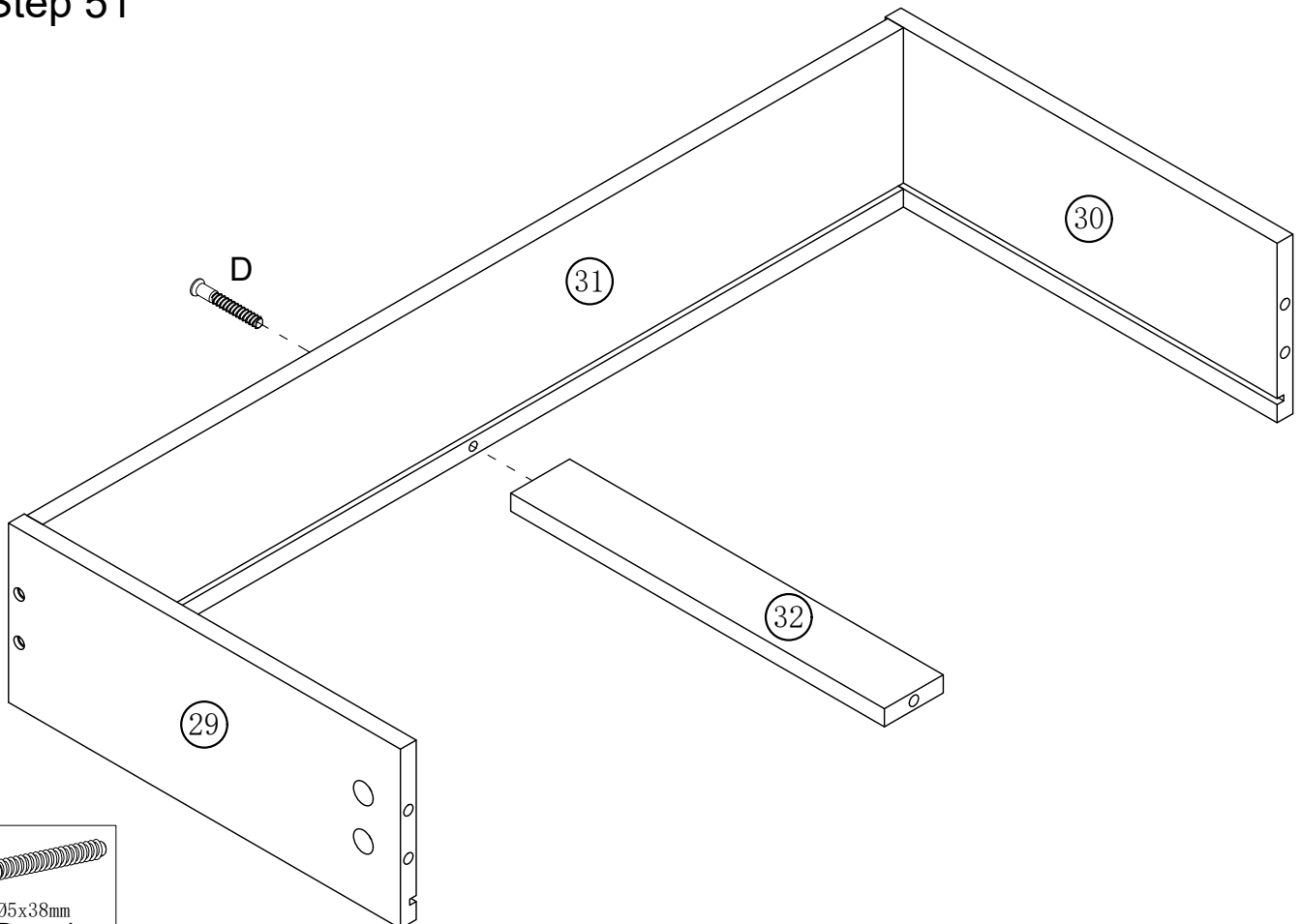


- DE:** Decken Sie das sichtbare Loch mit einer Kappe ab.
- UK:** Cover the visible hole with a cap
- FR:** Couvrez le trou visible avec un capuchon.
- IT:** Copri il foro visibile con un tappo.
- ES:** Cubra el orificio visible con una tapa.
- NL:** Bedek het zichtbare gat met een dopje.
- SE:** Täck det synliga hålet med en lock.
- PL:** Zakryj widoczną dziurę nasadką.

Step 50



Step 51



Step 52

DE: Die dünne Platte muss vollständig in die Nut eingeführt werden. Wenn das Einführen nicht reibungslos verläuft, können Sie versuchen, von vorne oder von hinten Druck auszuüben, um Anpassungen vorzunehmen, bis die dünne Platte vollständig in die Nut eingeführt ist.

UK: The thin plate needs to be fully inserted into the groove. If the insertion is not smooth, you can try pressing from the front or the back to make adjustments until the thin plate is fully inserted into the groove.

FR: La plaque mince doit être entièrement insérée dans la rainure. Si l'insertion ne se fait pas facilement, vous pouvez essayer d'appuyer à l'avant ou à l'arrière pour ajuster la plaque jusqu'à ce qu'elle soit entièrement insérée dans la rainure.

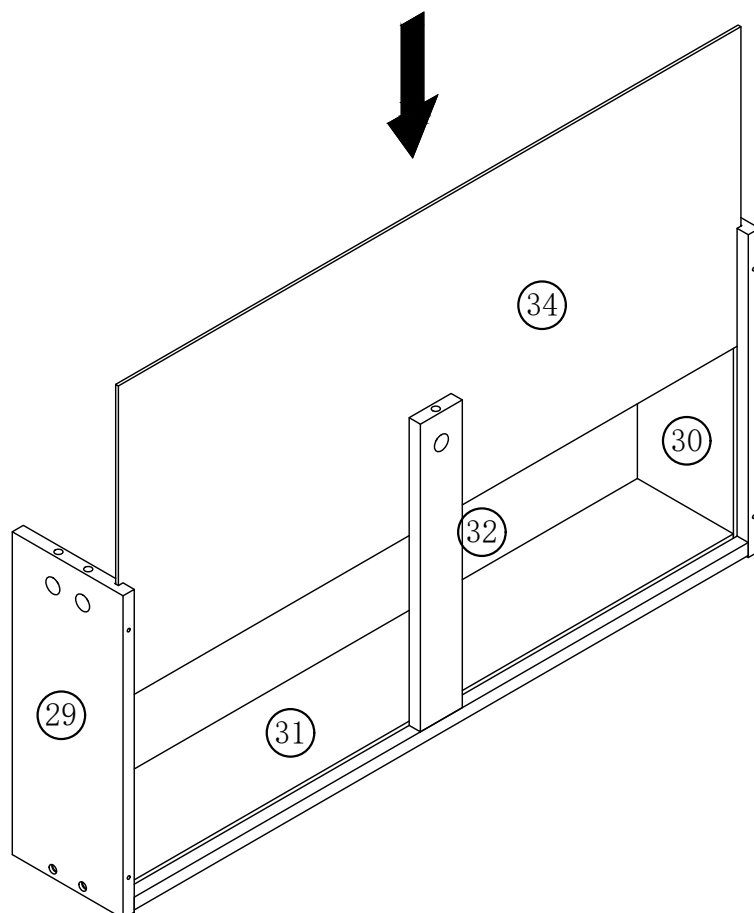
IT: La piastra sottile deve essere inserita completamente nella scanalatura. Se l'inserimento non avviene in modo fluido, è possibile provare a premere dalla parte anteriore o posteriore per effettuare le regolazioni necessarie fino a quando la piastra sottile non è inserita completamente nella scanalatura.

ES: La placa delgada debe insertarse completamente en la ranura. Si la inserción no es fluida, puede intentar presionar desde la parte delantera o trasera para realizar ajustes hasta que la placa delgada se inserte completamente en la ranura.

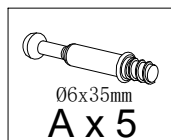
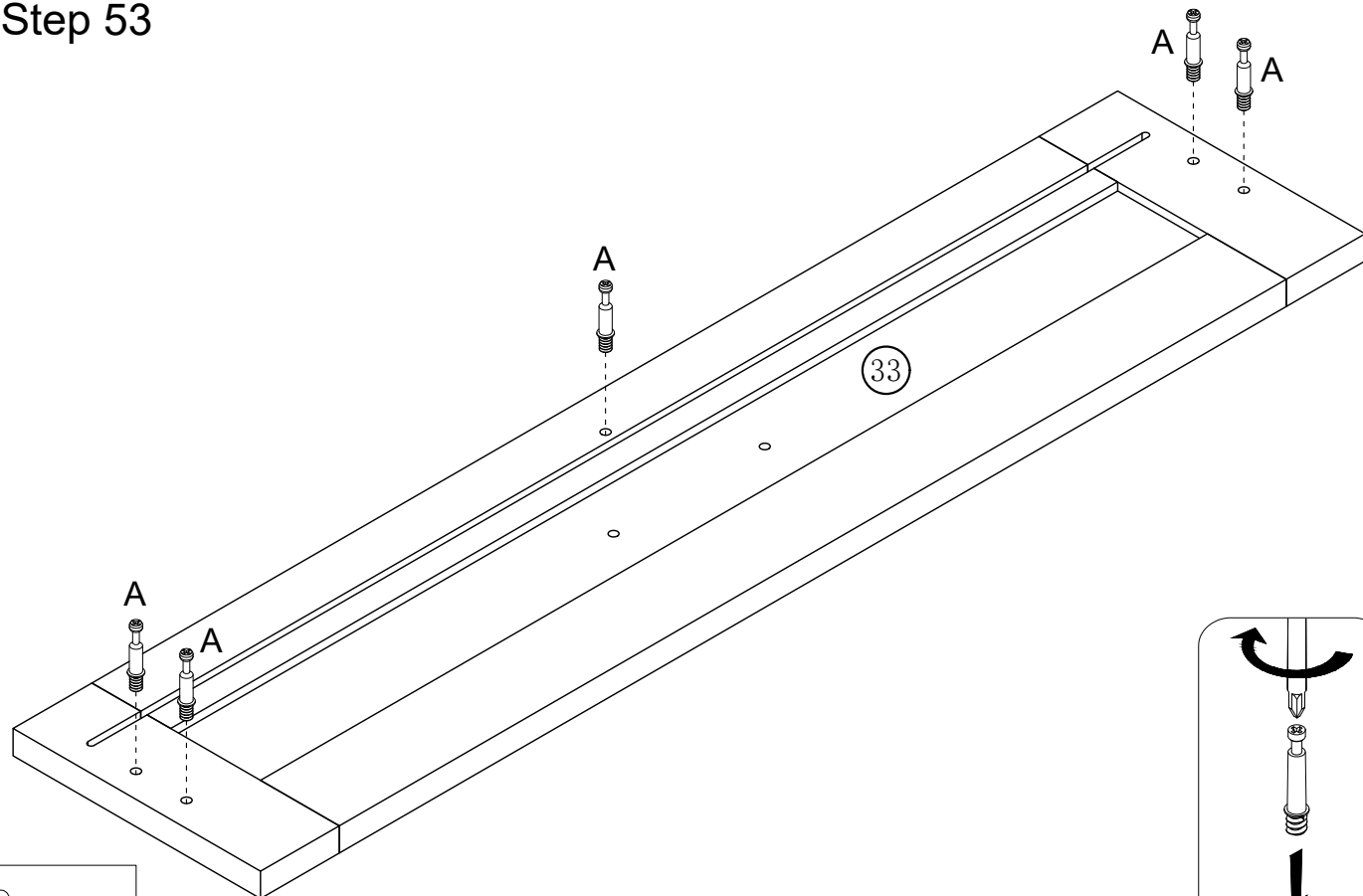
NL: De dunne plaat moet volledig in de groef worden gestoken. Als het insteken niet soepel verloopt, kunt u proberen vanaf de voorkant of de achterkant druk uit te oefenen om aanpassingen te maken totdat de dunne plaat volledig in de groef is gestoken.

SE: Den tunna plattan måste sättas in helt i spåret. Om den inte går in smidigt kan du försöka trycka från framsidan eller baksidan för att justera tills den tunna plattan är helt insatt i spåret.

PL: Cienką płytkę należy całkowicie wsunąć w rowek. Jeśli wsuwanie nie przebiega płynnie, można spróbować docisnąć ją od przodu lub od tyłu, dopasowując ją tak, aby całkowicie wsunęła się w rowek.



Step 53



Step 54

DE: Decken Sie das sichtbare Loch mit einer Kappe ab.

UK: Cover the visible hole with a cap

FR: Couvrez le trou visible avec un capuchon.

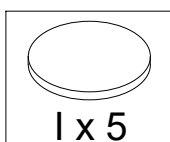
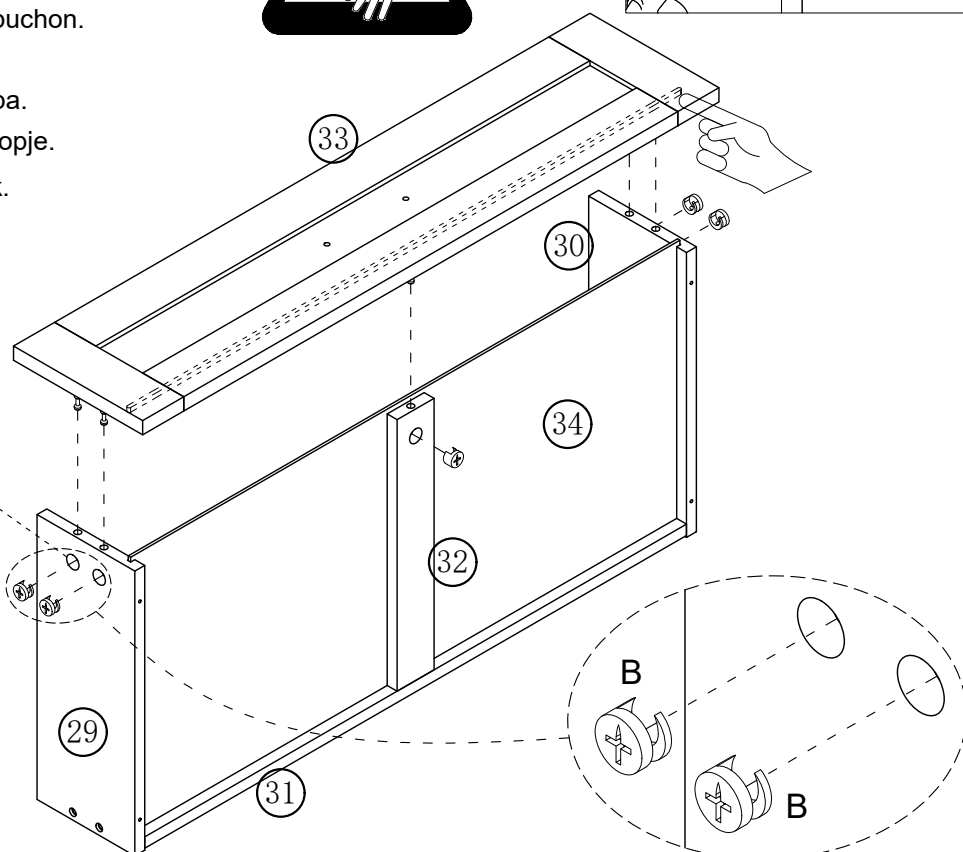
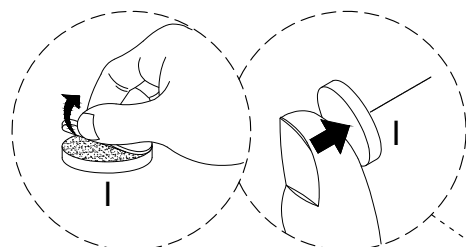
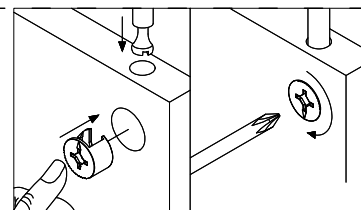
IT: Copri il foro visibile con un tappo.

ES: Cubra el orificio visible con una tapa.

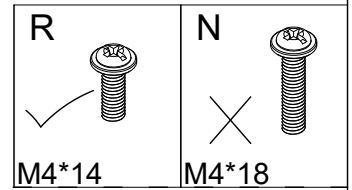
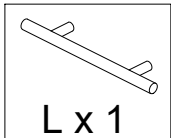
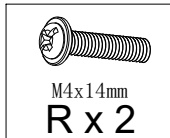
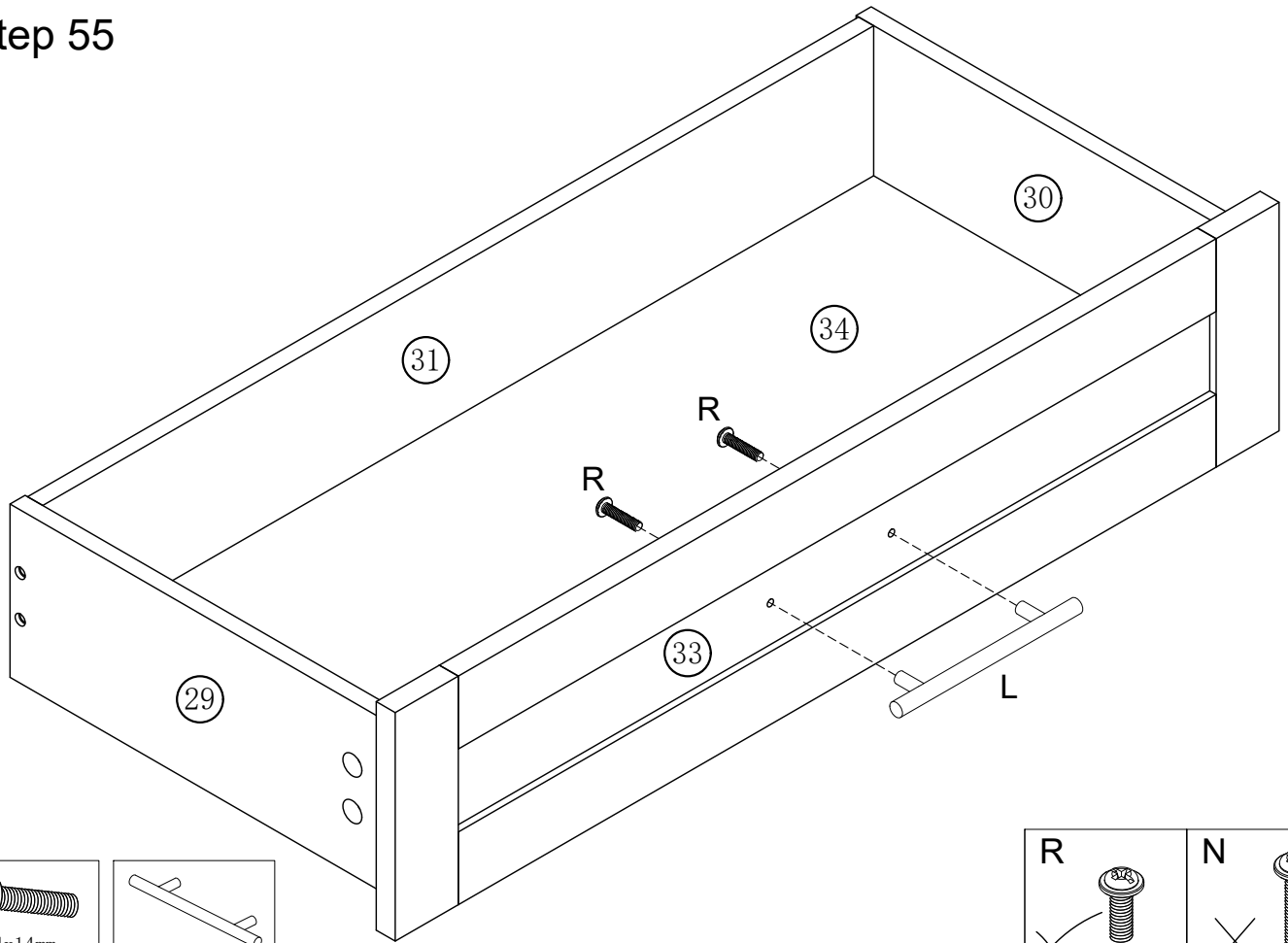
NL: Bedek het zichtbare gat met een dopje.

SE: Täck det synliga hålet med en lock.

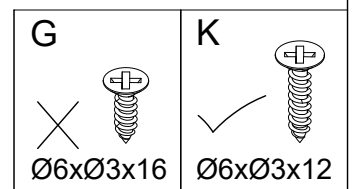
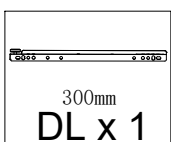
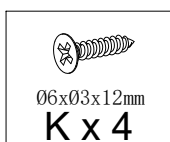
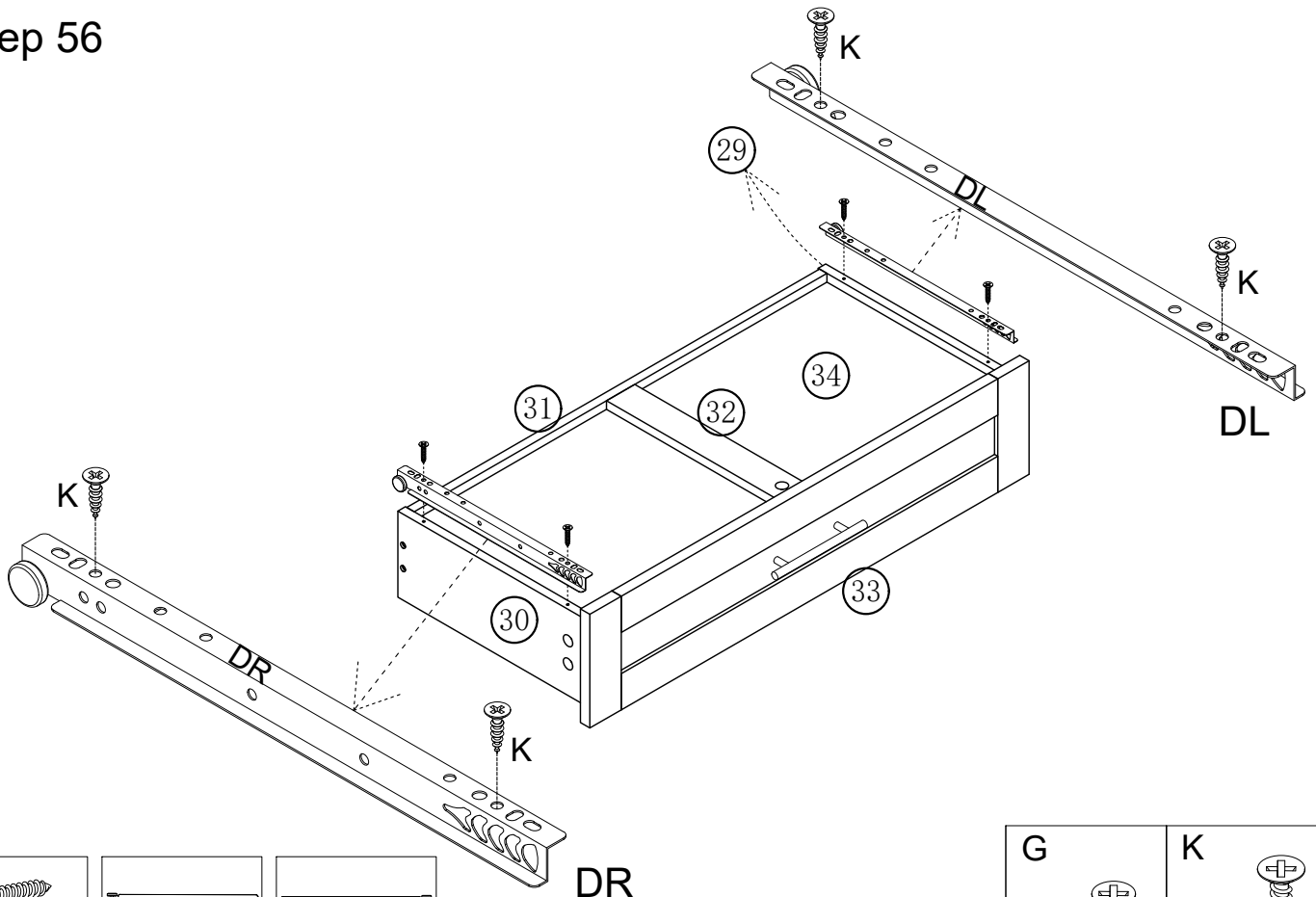
PL: Zakryj widoczną dziurę nasadką.



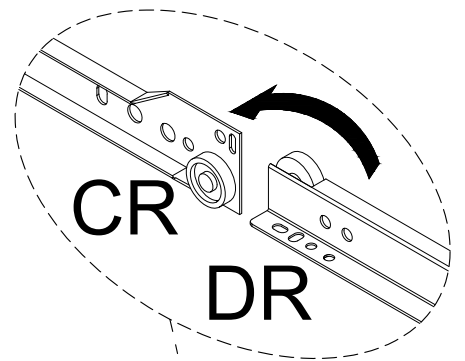
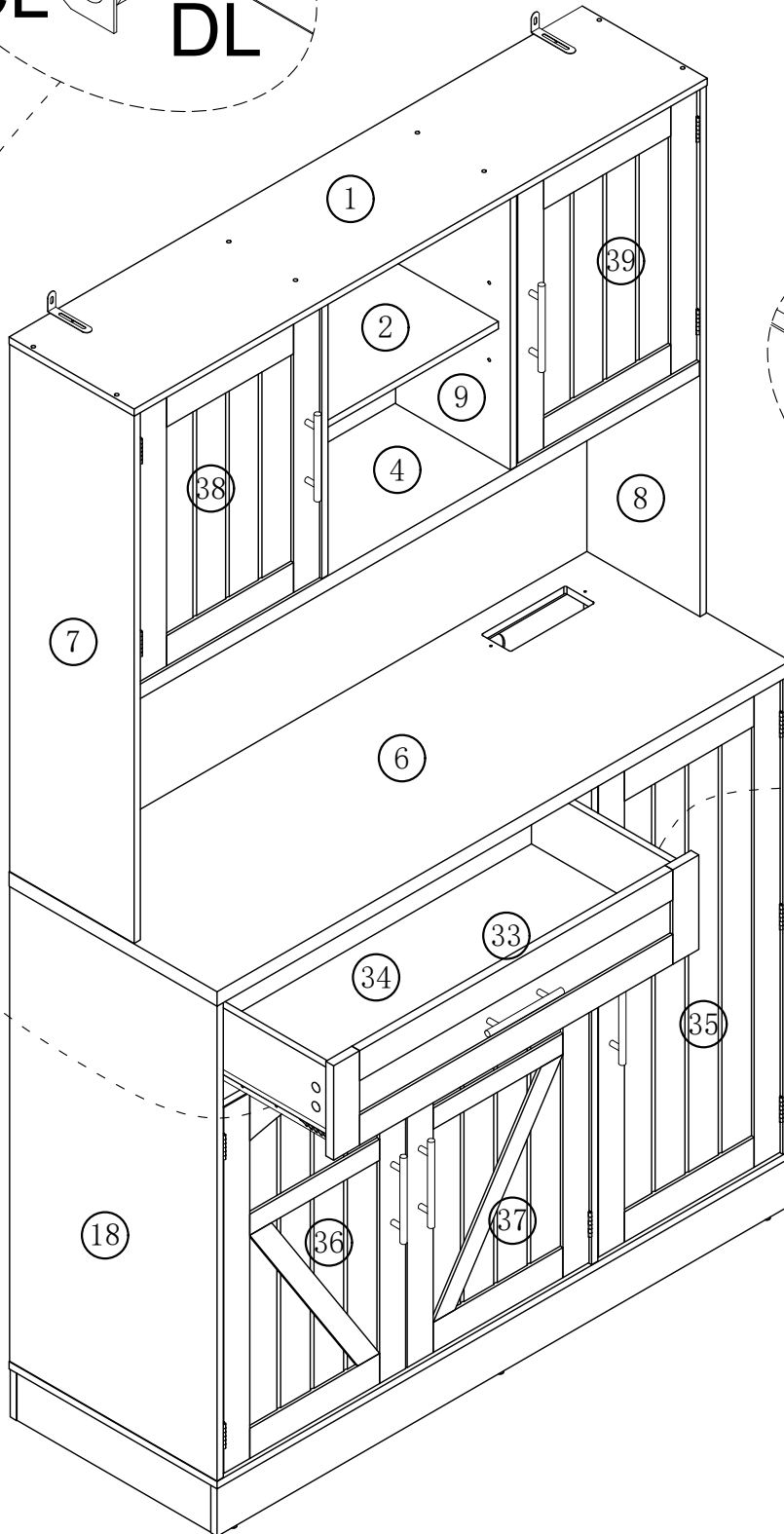
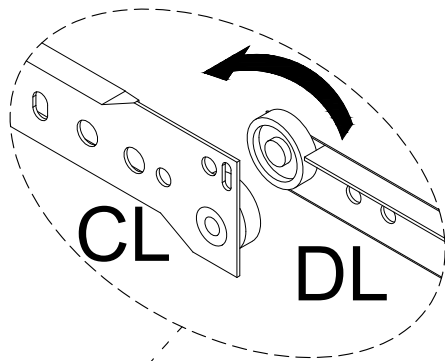
Step 55



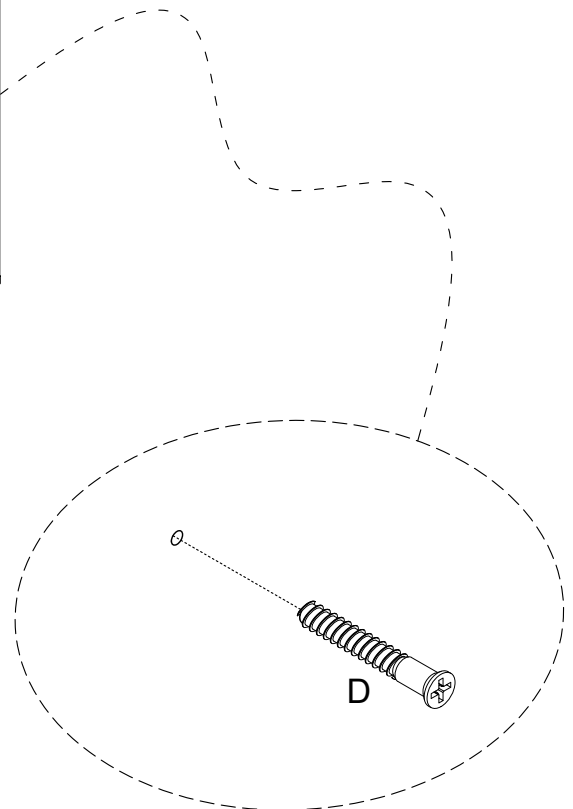
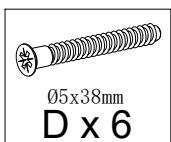
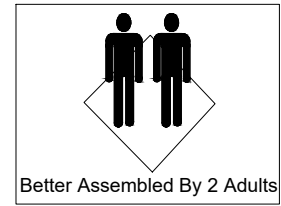
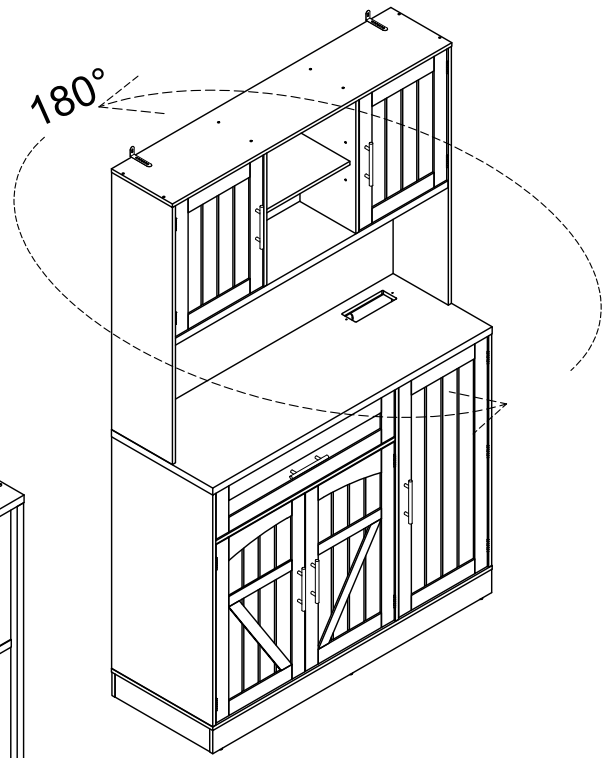
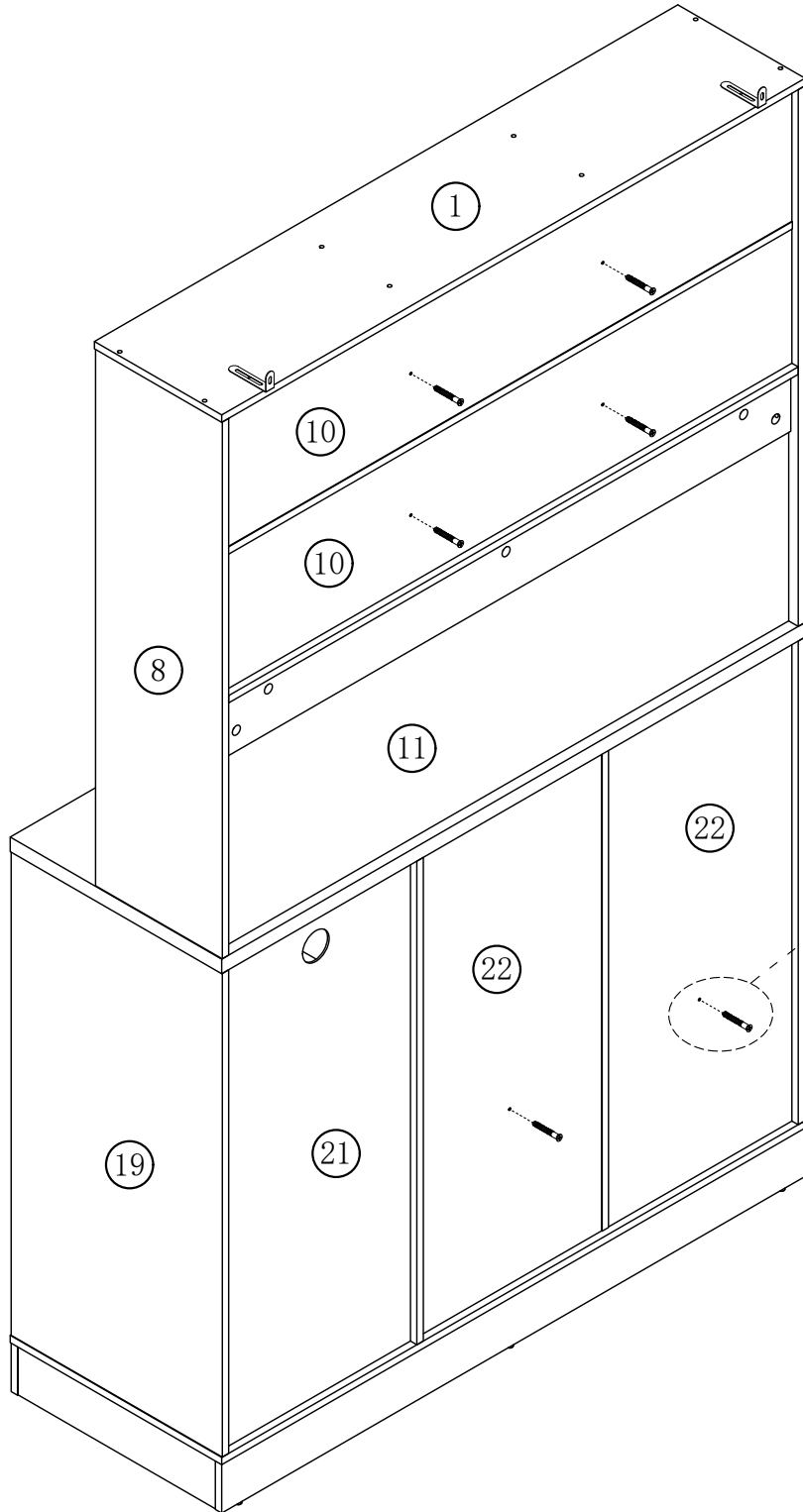
Step 56



Step 57

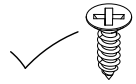


Step 58



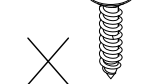
Step 59

G

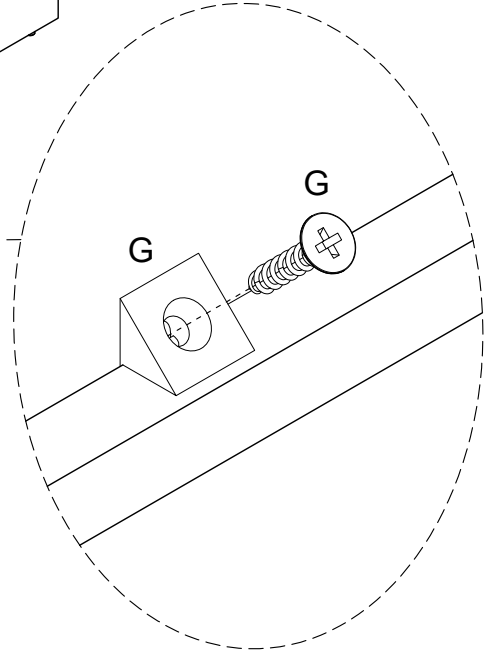
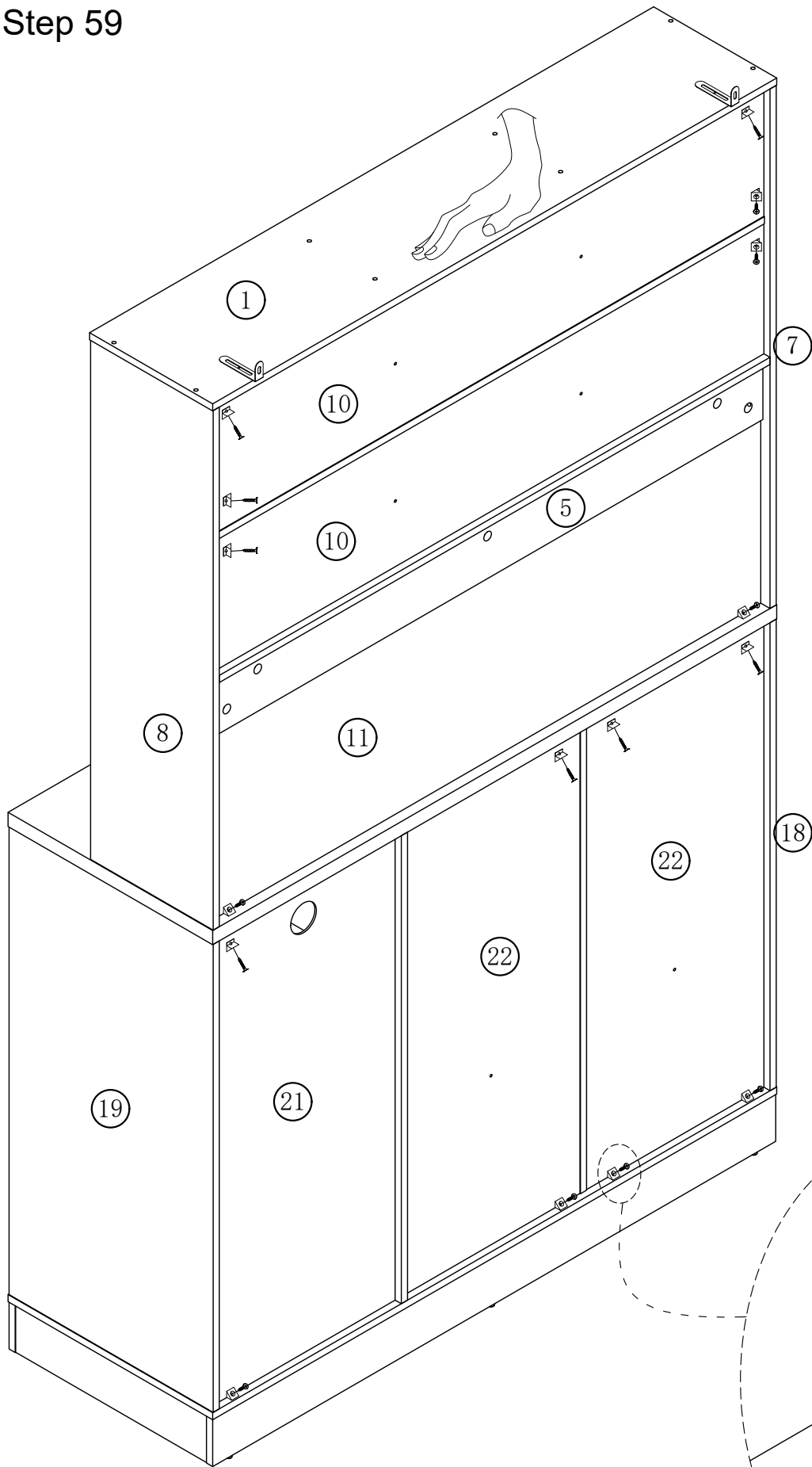


Ø6xØ3x16

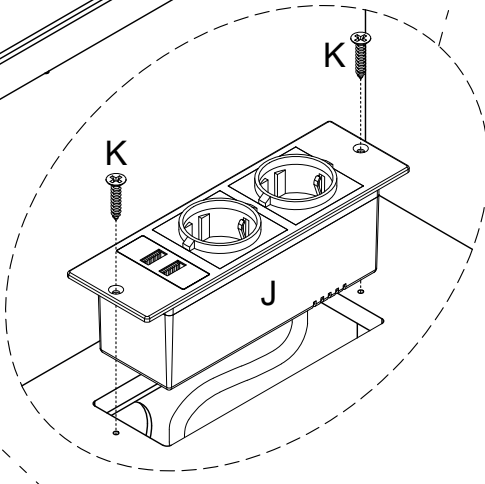
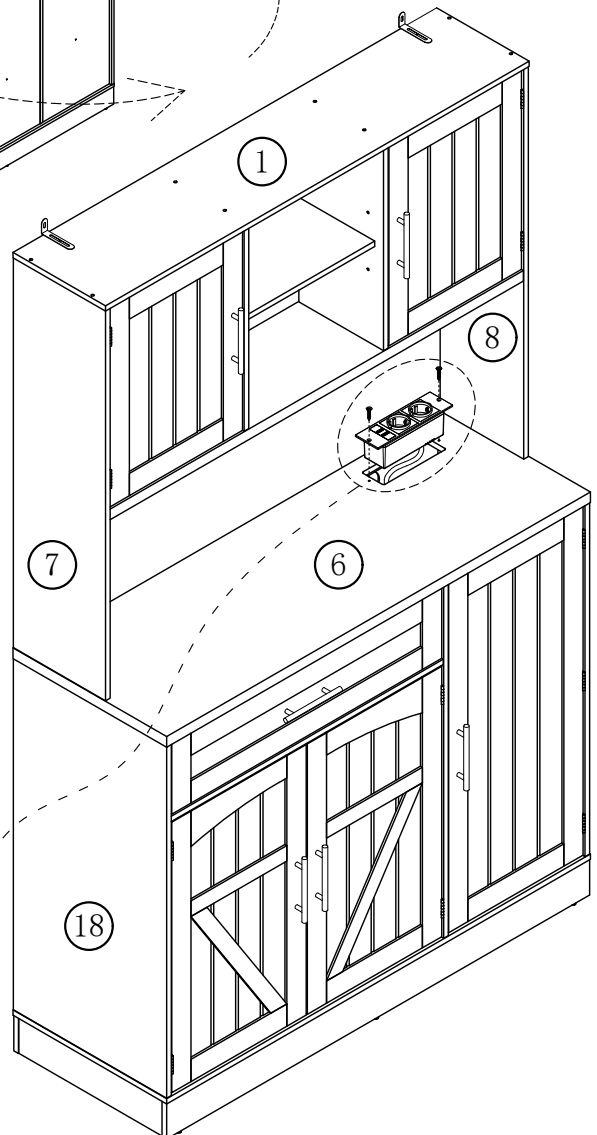
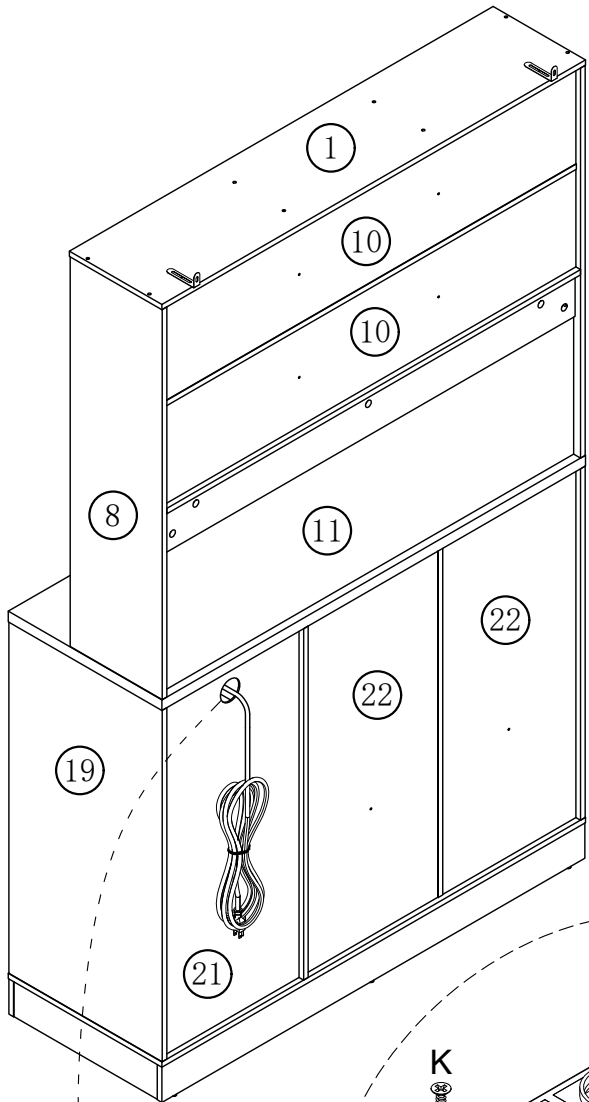
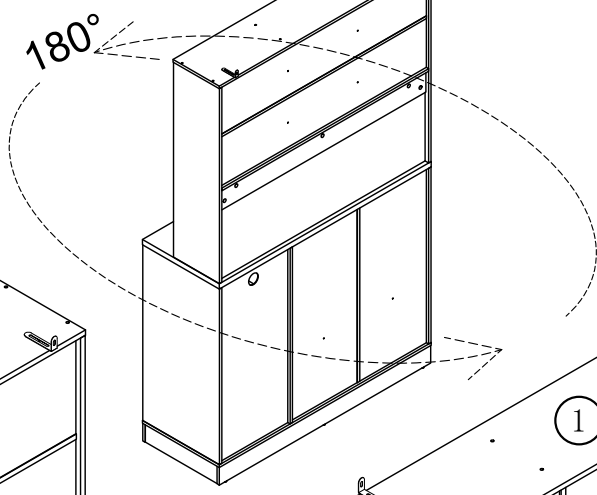
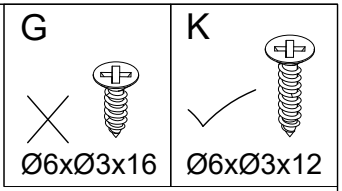
K



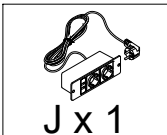
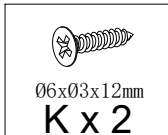
Ø6xØ3x12



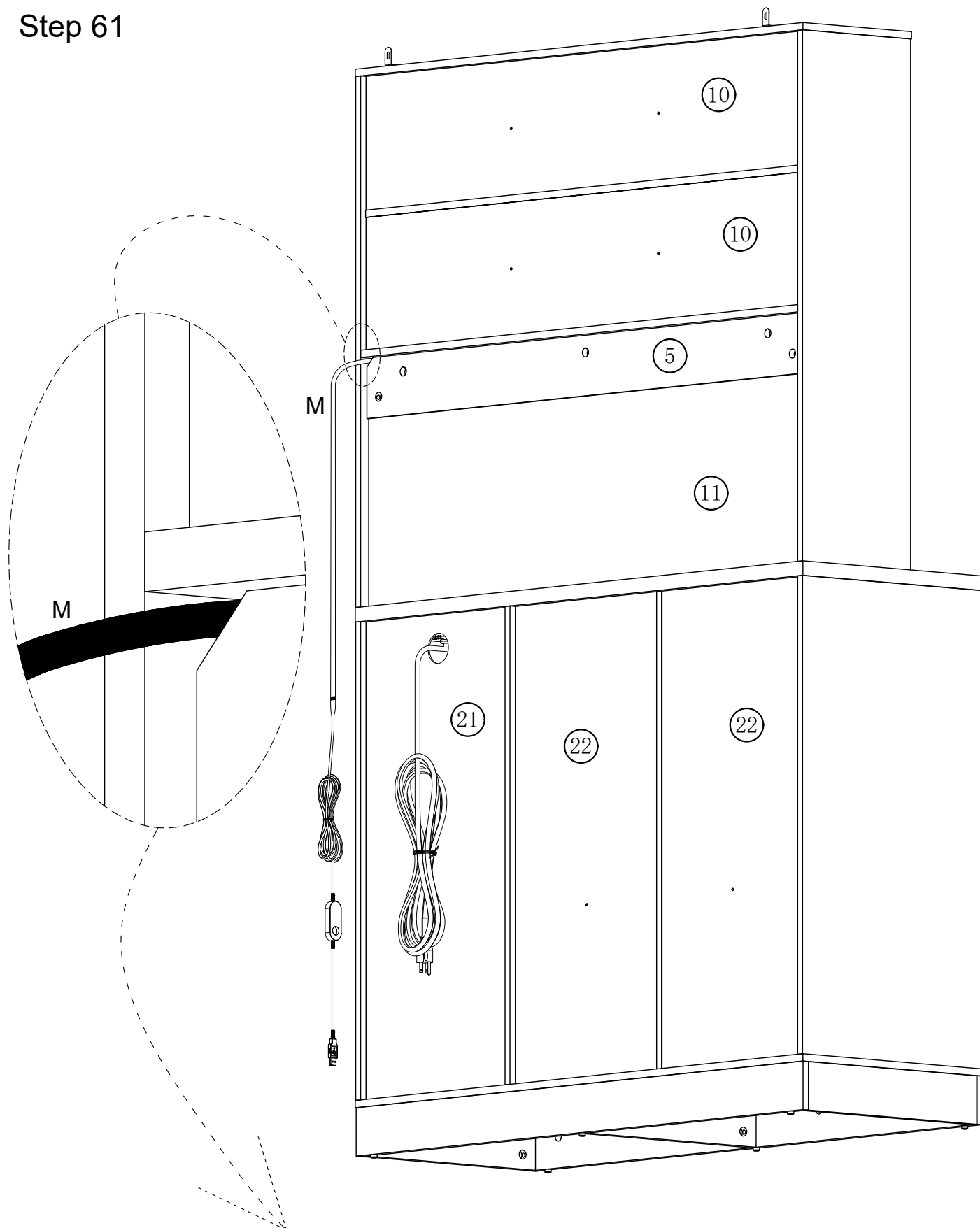
Step 60



- DE:** Vor der Installation das Netzkabel durch diese Öffnung führen.
- UK:** Before installation thread the power cord through this hole
- FR:** Avant l'installation, enfiler le cordon d'alimentation dans ce trou.
- IT:** Prima dell'installazione, far passare il cavo di alimentazione attraverso questo foro.
- ES:** Antes de la instalación, pase el cable de alimentación por este orificio.
- NL:** Voer vóór de installatie het netsnoer door dit gat.
- SE:** Innan installation, trä igenom strömsladden genom detta hål.
- PL:** Przed montażem przeciągnij przewód zasilający przez ten otwór.



Step 61



DE: Führen Sie vor der Installation den Lichtstreifen durch dieses Loch.

UK: Before installation, thread the light strip through this hole.

FR: Avant l'installation, enfiler la bande lumineuse dans ce trou.

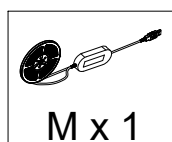
IT: Prima dell'installazione, infilare la striscia luminosa attraverso questo foro.

ES: Antes de la instalación, pase la tira de luces por este orificio.

NL: Voer de lichtstrip vóór de installatie door dit gat.

SE: Innan installation, trä ljusremsan genom detta hål.

PL: Przed montażem należy przeciągnąć taśmę świetlną przez ten otwór.



M x 1

Step 62

DE: Bitte entfernen Sie den Aufkleber.

UK: Please peel off the paster

FR: Veuillez retirer l'autocollant.

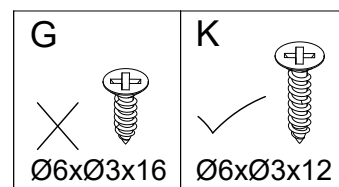
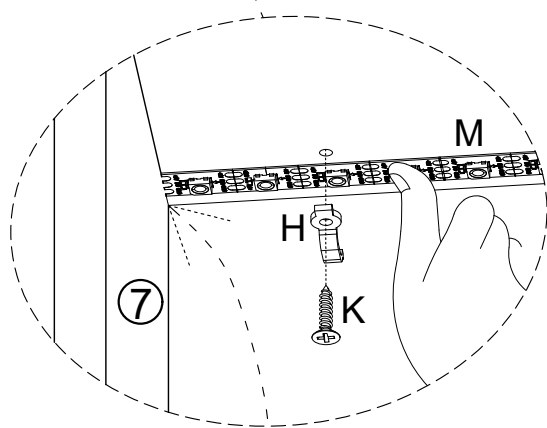
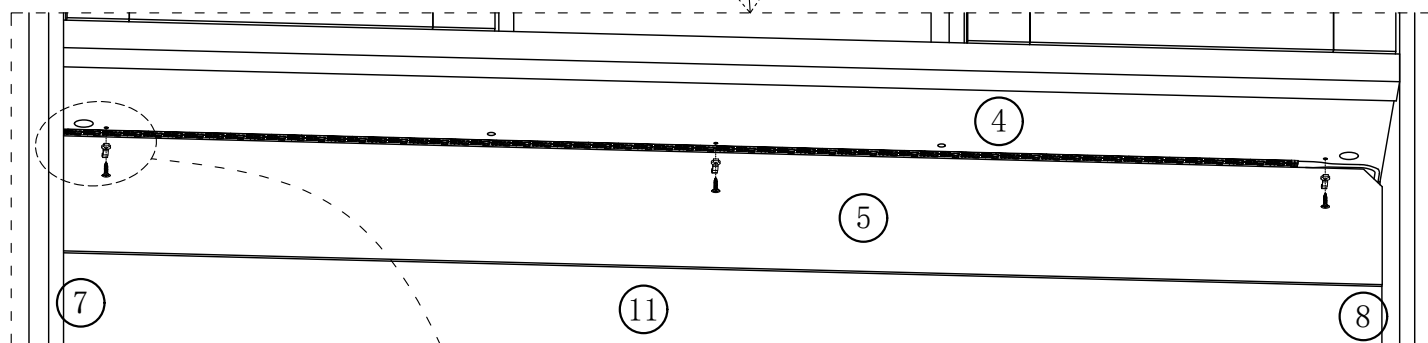
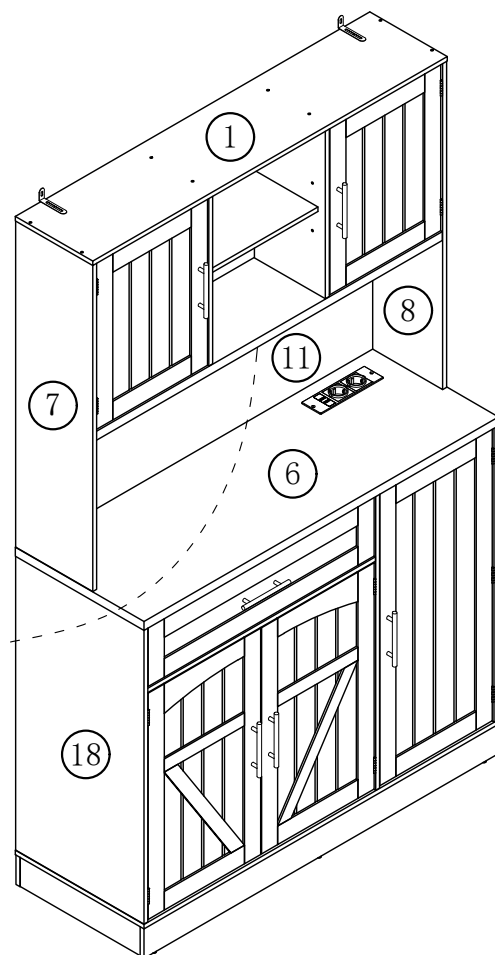
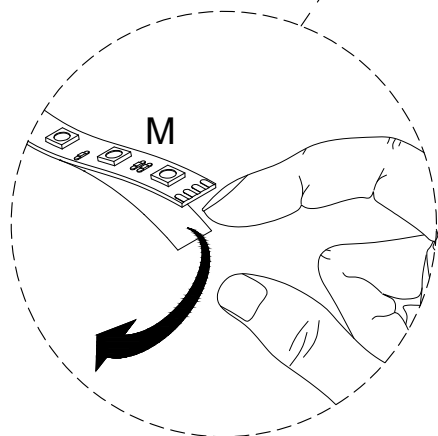
IT: Si prega di rimuovere l'adesivo.

ES: Por favor, retire la etiqueta adhesiva.

NL: Verwijder de sticker.af.

SE: Vänligen dra bort klistermärket.

PL: Proszę odkleić naklejkę.



DE: Richten Sie die Lichtleisten an der Platine Nr. ⑦ aus.

UK: Align the light strips with Board No. ⑦

FR: Alignez les bandes lumineuses avec la carte n° ⑦.

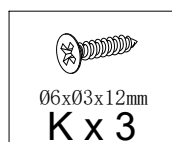
IT: Allinea le strisce luminose con la scheda n. ⑦

ES: Alinee las tiras de luces con la placa n.º ⑦

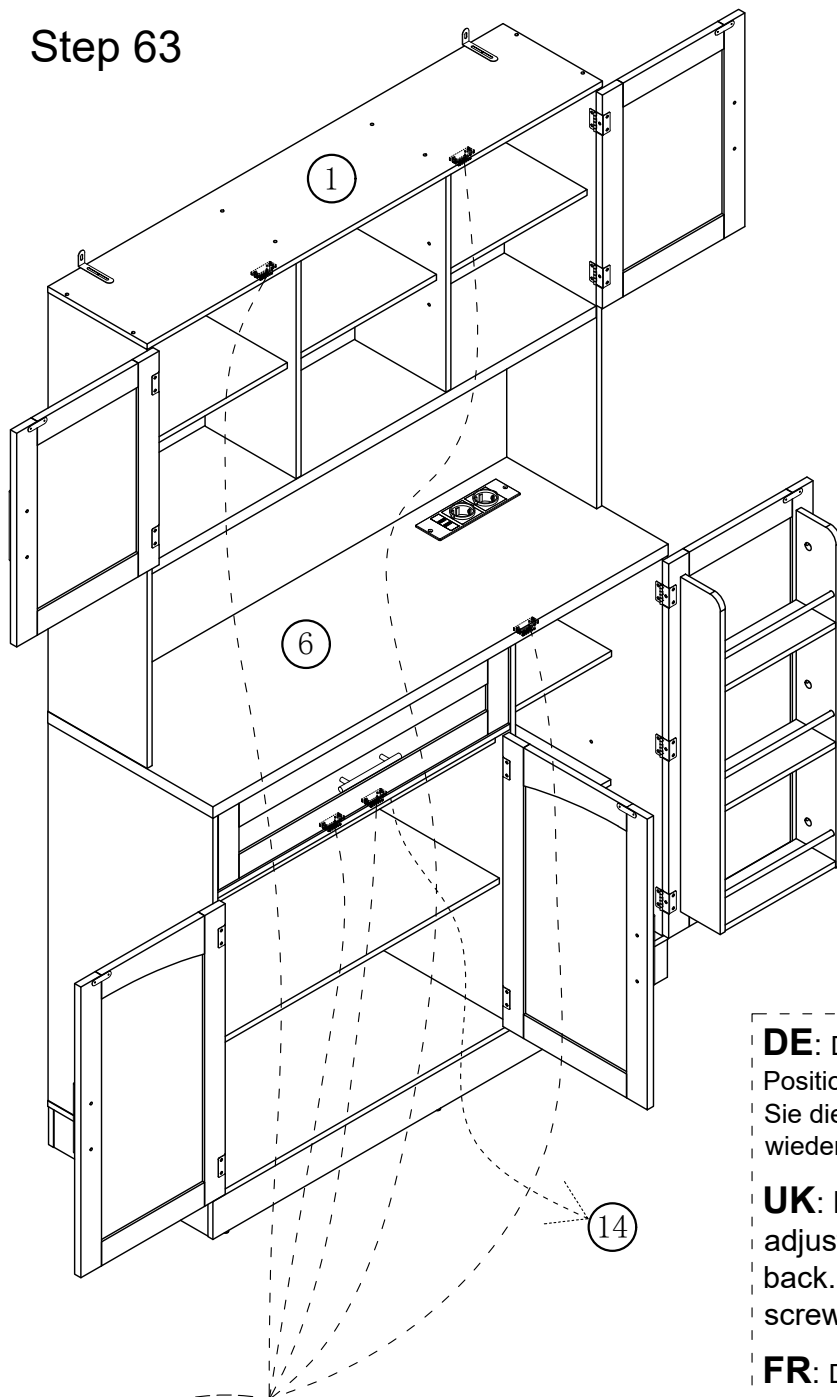
NL: Lijn de lichtstrips uit met bord nr. ⑦.

SE: Rikta in ljusremsona med kort nr ⑦

PL: Wyrównaj paski świetlne z płytą nr ⑦



Step 63



DE: Durch Lösen dieser Schraube können Sie die Position der Tür vorne und hinten einstellen. Ziehen Sie die Schraube nach dem Einstellen der Position wieder fest.

UK: Loosening this screw allows you to adjust the position of the door in the front and back. After adjusting the position, tighten the screw.

FR: Desserrer cette vis vous permet d'ajuster la position de la porte à l'avant et à l'arrière. Après avoir ajusté la position, resserrez la vis.

IT: Allentando questa vite è possibile regolare la posizione della porta nella parte anteriore e posteriore. Dopo aver regolato la posizione, serrare la vite.

ES: Afloje este tornillo para ajustar la posición de la puerta en la parte delantera y trasera. Después de ajustar la posición, apriete el tornillo.

NL: Door deze schroef los te draaien kunt u de positie van de deur aan de voor- en achterkant aanpassen. Draai de schroef na het aanpassen van de positie weer vast.

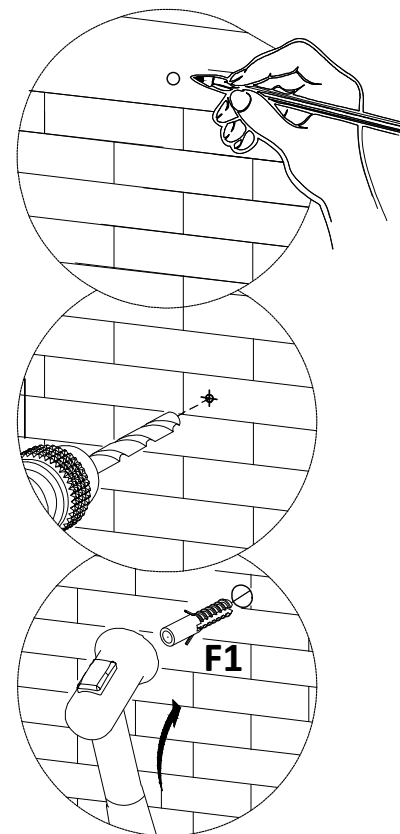
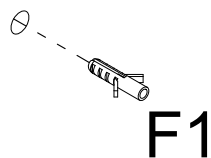
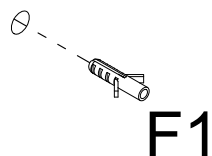
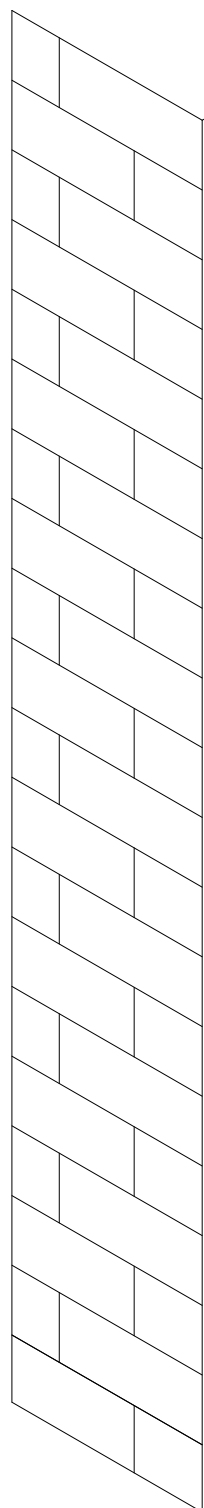
SE: Genom att lossa denna skruv kan du justera dörrens position fram och bak. Dra åt skruven efter att du har justerat positionen.

PL: Poluzowanie tej śruby pozwala na regulację położenia drzwi z przodu i z tyłu. Po wyregulowaniu położenia należy dokręcić śrubę.



100% festziehen

Step 64



WALL

DE: Markieren Sie zunächst die Wand mit einem Bleistift, bohren Sie das Loch bis zu einer Tiefe von etwa 30 mm und schlagen Sie das Zubehörteil (F1) hinein.

UK: First mark the wall with a pencil, drill the hole to a depth of about 30mm, and knock in the accessory (F1)

FR: Marquez d'abord le mur au crayon, percez un trou d'environ 30 mm de profondeur et enfoncez l'accessoire (F1).

IT: Prima tracciare un segno sulla parete con una matita, praticare un foro profondo circa 30 mm e inserire l'accessorio (F1).

ES: Primero marque la pared con un lápiz, taladre el agujero a una profundidad de unos 30 mm y encaje el accesorio (F1).

NL: Markeer eerst de muur met een potlood, boor het gat tot een diepte van ongeveer 30 mm en sla het hulpstuk (F1) erin.

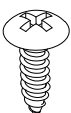
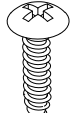




SE: Markera först väggen med en penna, borra hålet till ett djup av cirka 30 mm och slå in tillbehöret (F1).

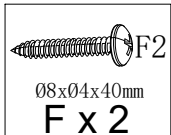
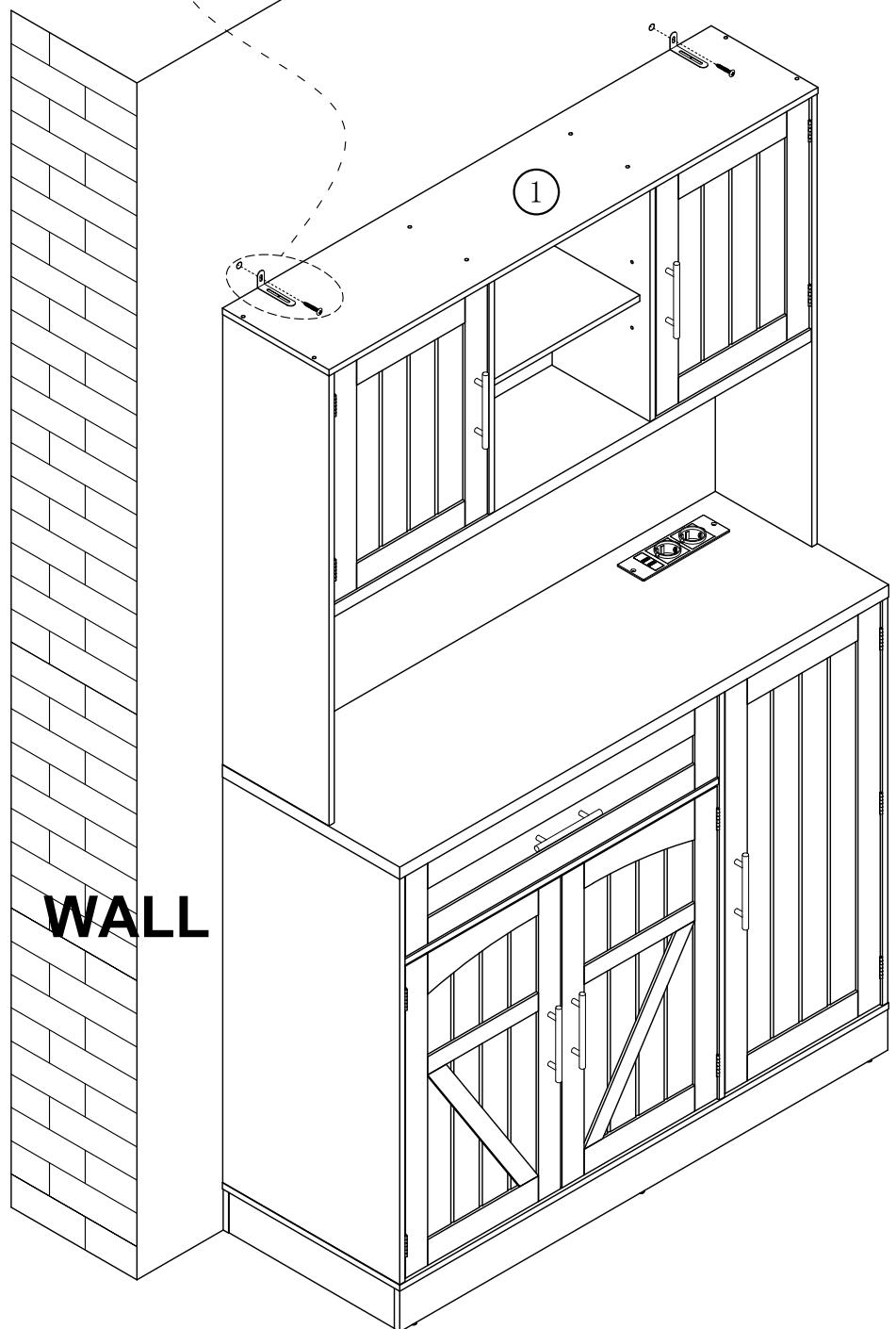
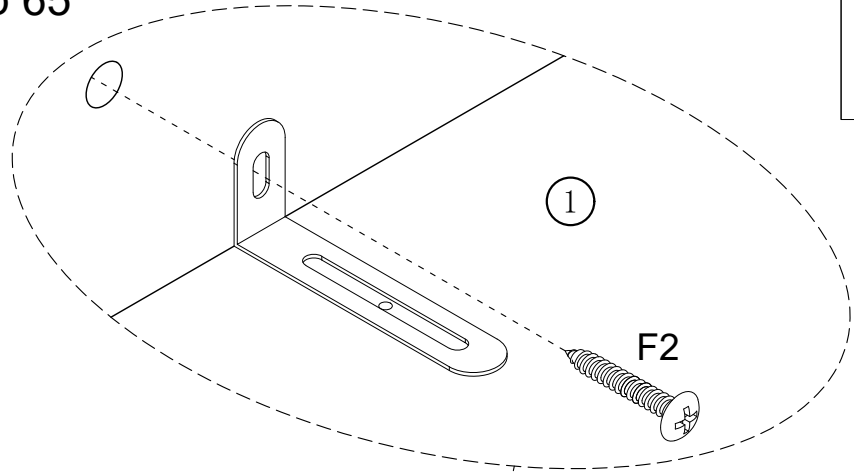
PL: Najpierw zaznacz ołówkiem miejsce na ścianie, wywierć otwór o głębokości około 30 mm i wbij element dodatkowy (F1).



F x 2

Step 65

F3		S		F2	
	Ø8xØ4x12		Ø6xØ3x14		Ø8xØ4x40



Shenzhen ZKT Technology Co., Ltd.
1/F, No. 101, Building B, No. 6, Tangwei Community Industrial Avenue,
Fuhai Street, Bao'an District, Shenzhen, China



Certificate of Compliance

Certificate Number: ZKT-2403202772C

- Certificate's Holder** : Shenzhen Pinchengxin Technology Co., Ltd
3rd Floor, 8th Building Yuanling Industrial Zone, No. 39
Yuanlingcun Road, Shiyan Street, Bao'an District,
Shenzhen
- Manufacturer** : Shenzhen Pinchengxin Technology Co., Ltd
3rd Floor, 8th Building Yuanling Industrial Zone, No. 39
Yuanlingcun Road, Shiyan Street, Bao'an District,
Shenzhen
- Trade Mark** : N/A
- Product** : 5050 RGB LED Strip Lights with Bluetooth App Controller
and 2.4G Remote
- Model(s)** : 5050 RGB LED Strip Lights
- Test Standard** : Art.3.1(a) Safety EN IEC 62368-1:2020+A11:2020
Art.3.1(a) Health EN IEC 62311:2020
EN 50665:2017
Art.3.1(b) EMC ETSI EN 301 489-1 V2.2.3 (2019-11)
ETSI EN 301 489-17 V3.2.4 (2020-09)
Art.3.2 Radio ETSI EN 300 328 V2.2.2 (2019-07)

This Attestation of Compliance is issued on a voluntary basis for electrical equipment below the voltage limits of Radio Equipment Directive (RED) 2014/53/EU. The essential requirements are fulfilled accordingly based on the technical specifications applicable at the time of issuance.



This Certificate of Conformity is based on single evaluation of the submitted sample(s) of the above mentioned product. It does not imply an assessment of the whole product and relevant Directives to be observed.



Product Service

Attestation of Conformity

No. E8A 128892 0006 Rev. 00

Holder of Attestation: **GUANG TAI ENTERPRISE CO., LTD.**Rm 402, Bldg 4. No.2 Dapianmei Rd.
Dapianmei Village, Dalingshan
523000 Dongguan, Guangdong
PEOPLE'S REPUBLIC OF CHINA**Name of Object:** **Power supply
(Furniture Power Distribution Unit)****Model(s):** **JN00-00-02K, JN00-00-03K, JN00-00-04K, JN02-00-21,
JN02-00-22, JN02-00-23, JN02-00-23K, JN02-00-24K,
JN02-00-24, JN02-00-22M, JN02-00-23M, JN02-00-23KM****Description of Object:**
Ratings:
Input: 220-250VAC, 50Hz, Max 16A, Max 3680W
USB A1/USB A2 Output: 5.0VDC, 2.1A, 10.5W Max
Total USB output: 5.0VDC, 2.1A, 10.5W Max
Protection Class: I**Tested according to:**
EN 55032:2015/A1:2020
EN 55035:2017/A11:2020
EN IEC 61000-3-2:2019/A1:2021
EN 61000-3-3:2013/A2:2021

This Attestation of Conformity is issued on a voluntary basis according to the Directive 2014/30/EU relating to electromagnetic compatibility. It confirms that the listed apparatus complies with the principal protection requirements of the directive and is based on the technical specifications applicable at the time of issuance. It refers only to the particular sample submitted for conformity assessment. For details see: www.tuvsud.com/ps-cert

Test report no.: 657602423101**Date,** 2025-01-10

(Laurent Yuan)

Page 1 of 1

This Attestation does not replace the regulatory EU Declaration of Conformity (DoC) and does not allow for CE marking. After preparation of the necessary documentation and establishing compliance to requirements of all applicable directives, the manufacturer may sign a DoC and apply the CE marking. The DoC is issued under the sole responsibility of the manufacturer.