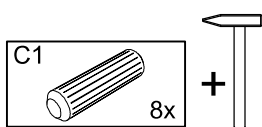
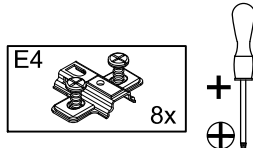
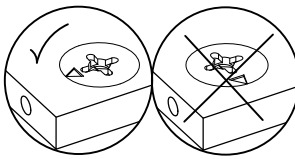
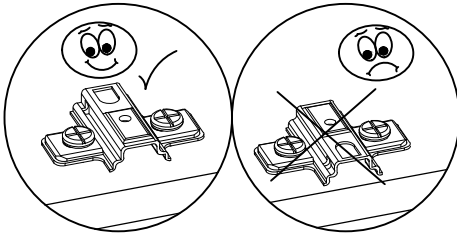
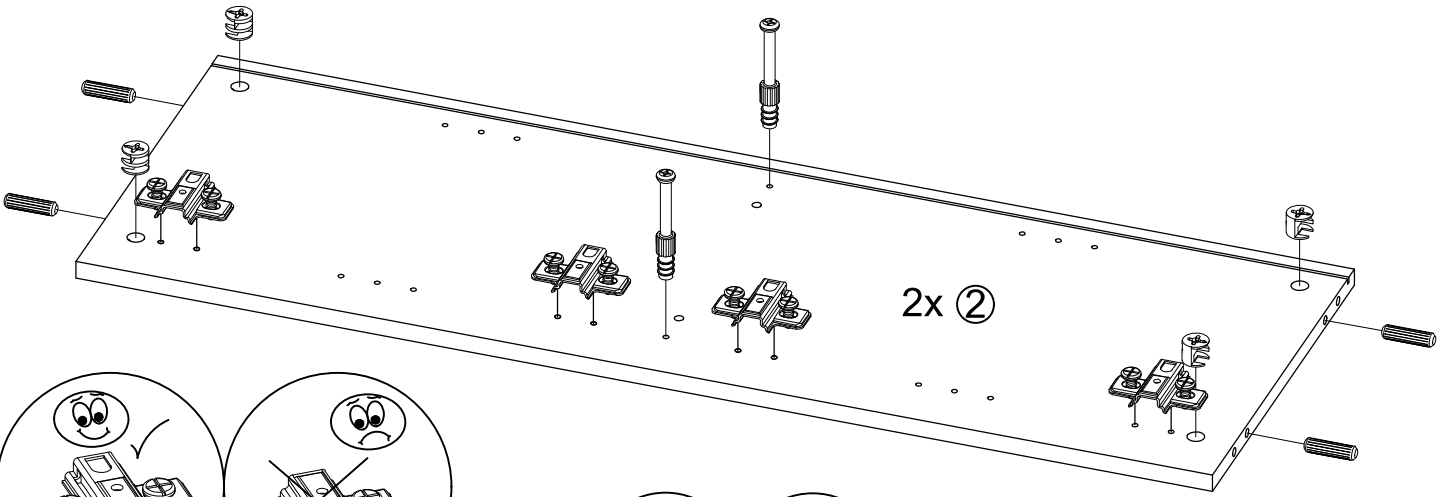
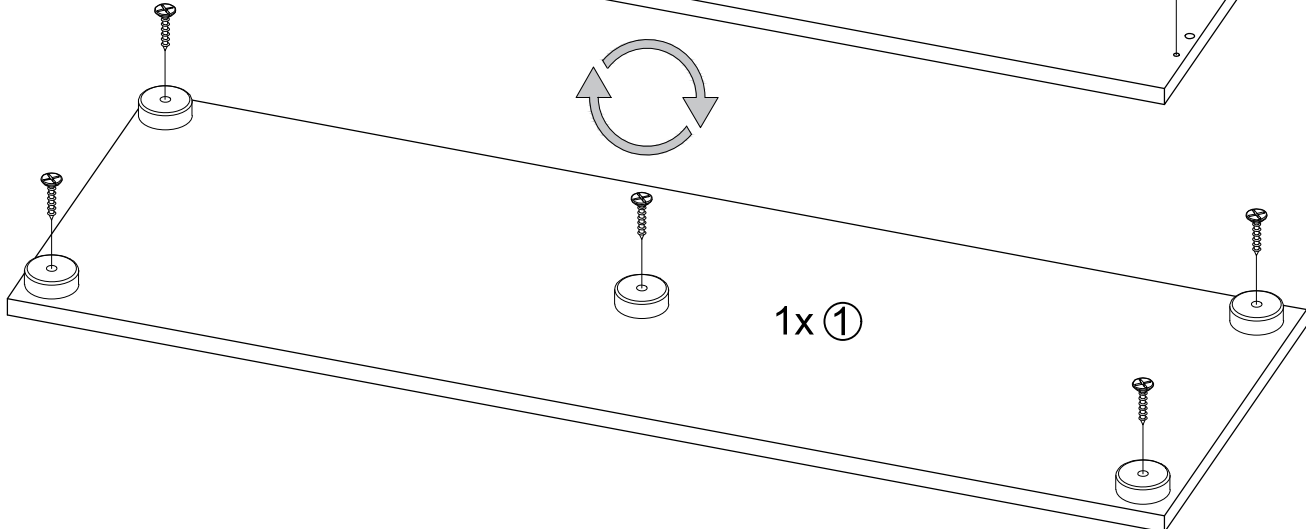
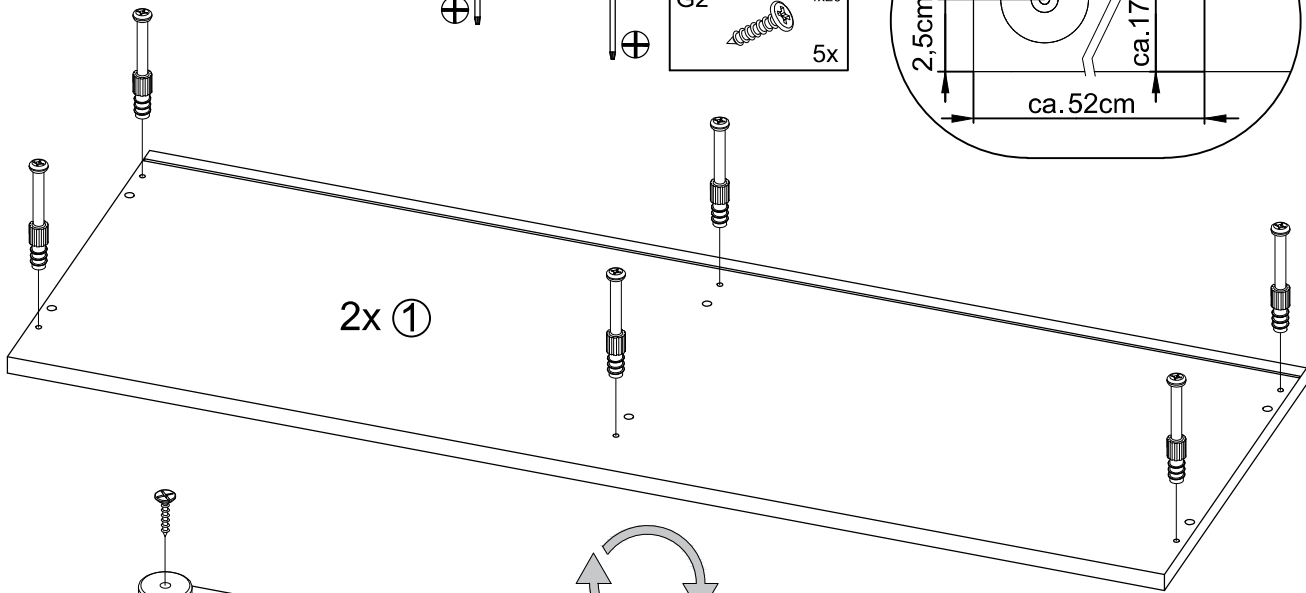
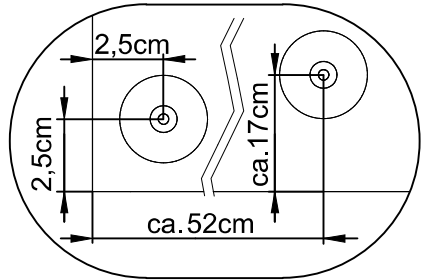
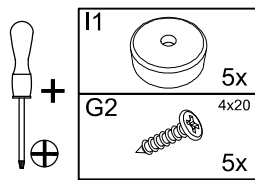
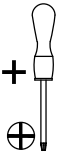
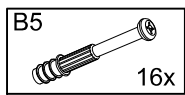
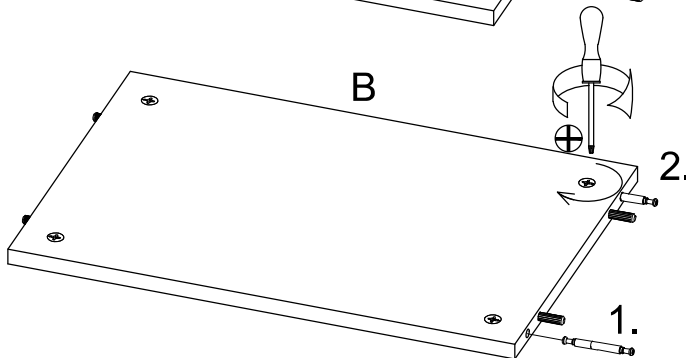
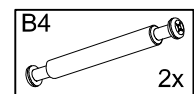
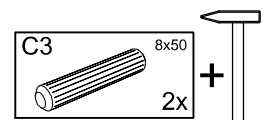
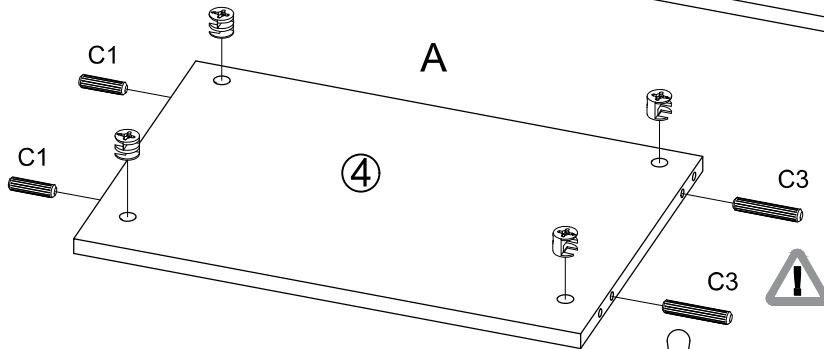
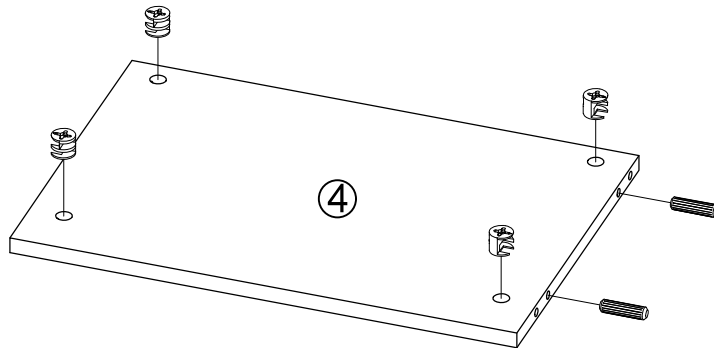
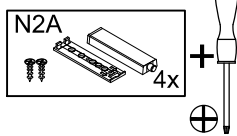
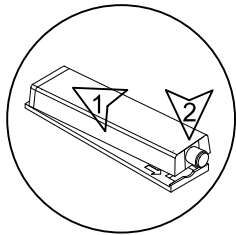
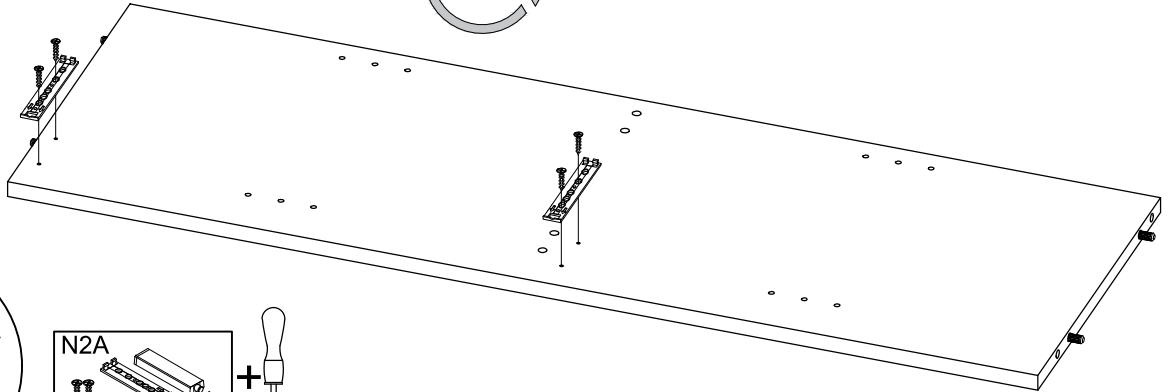
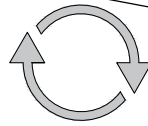
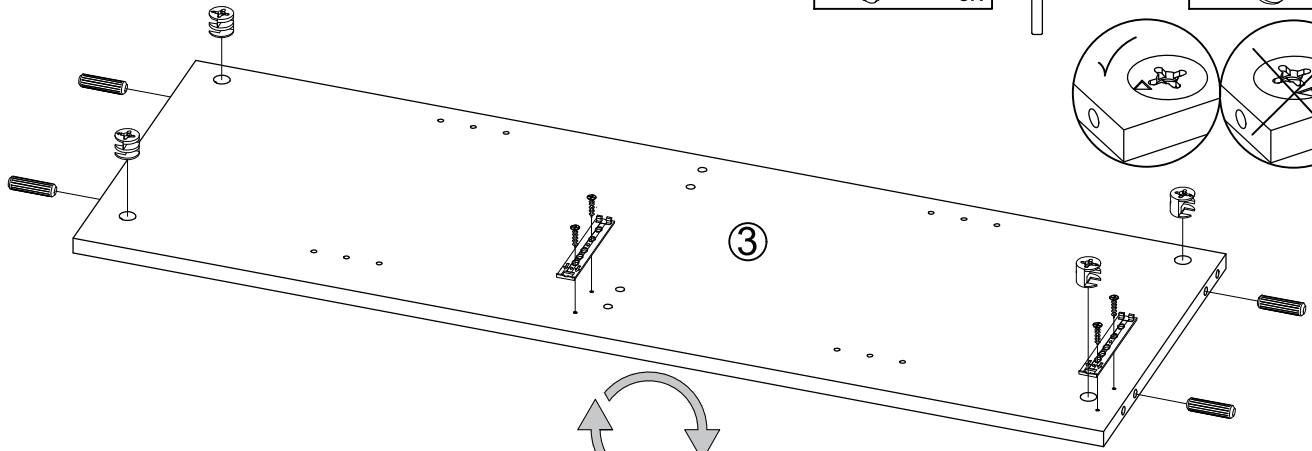
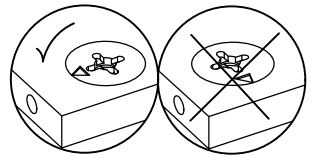
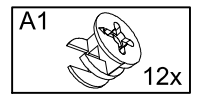
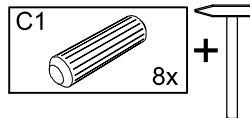


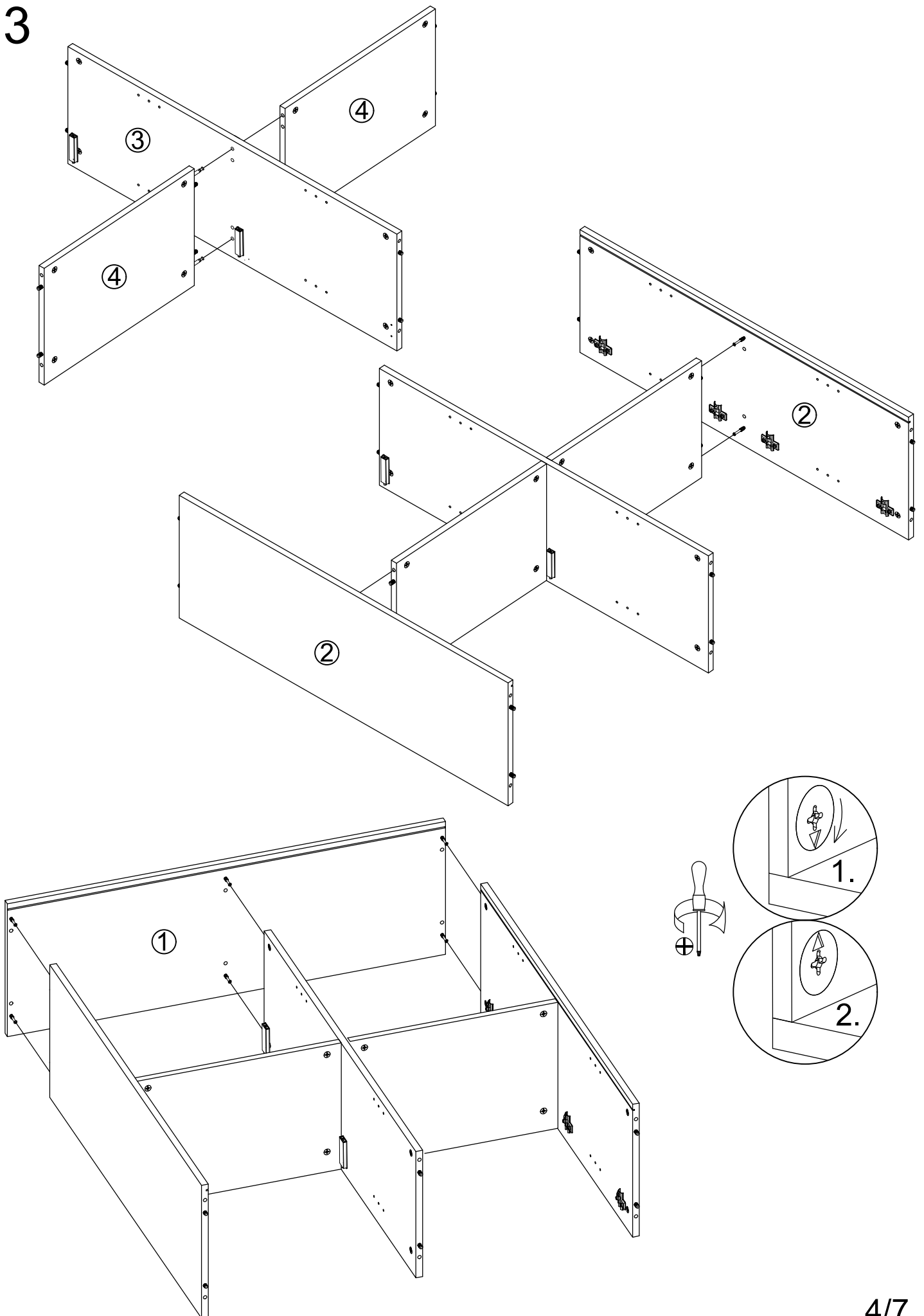
1



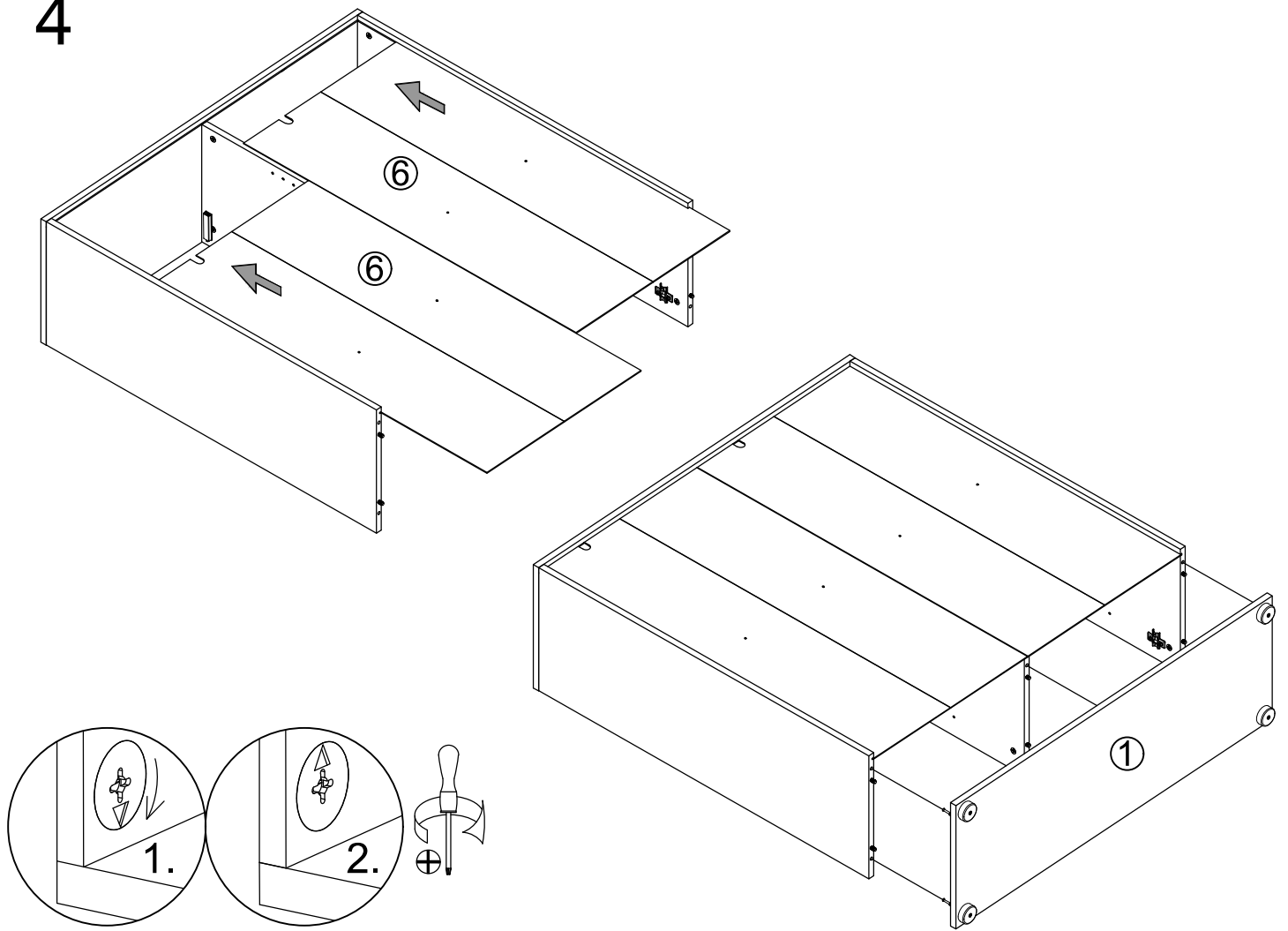
2



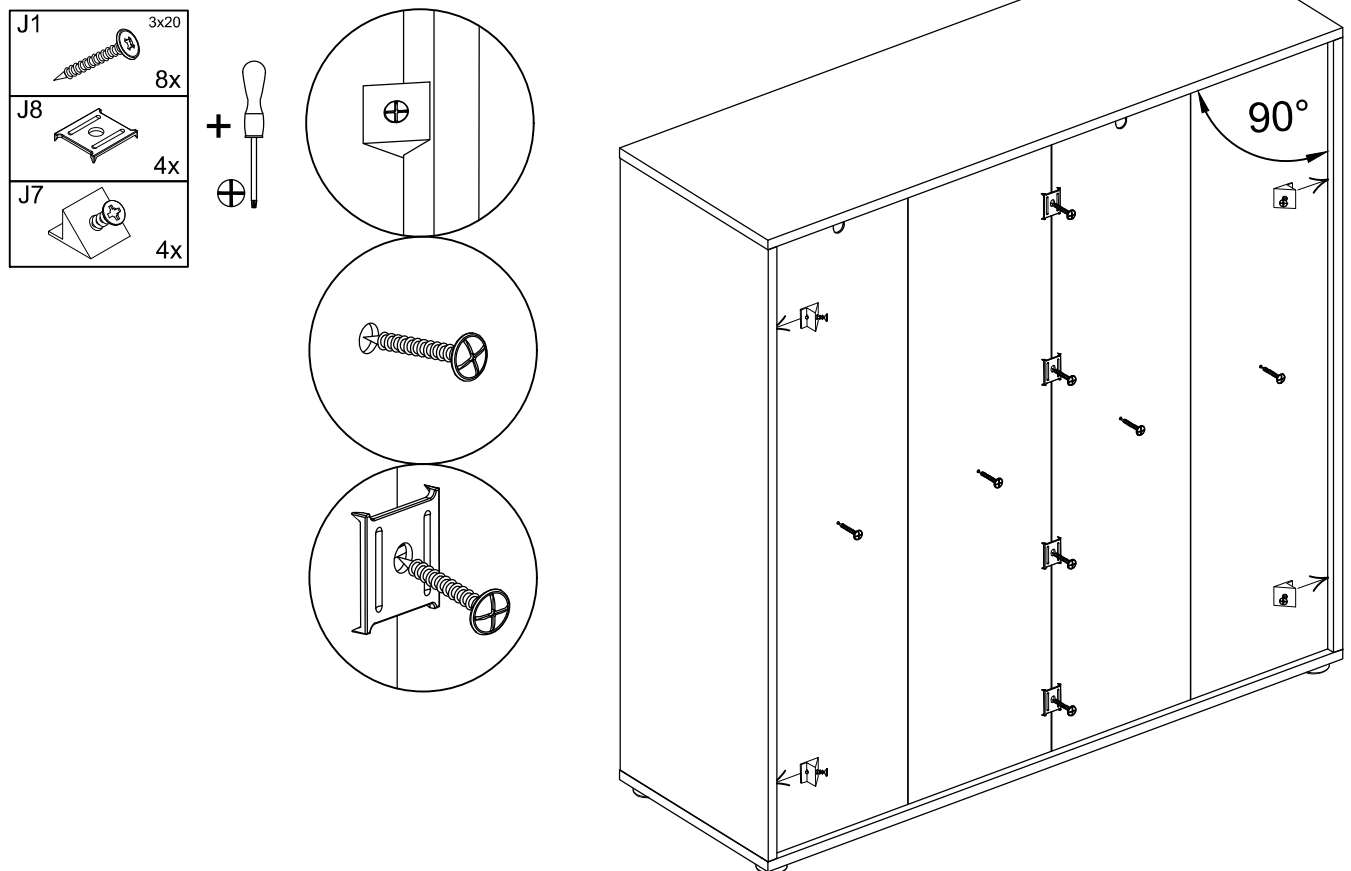
3



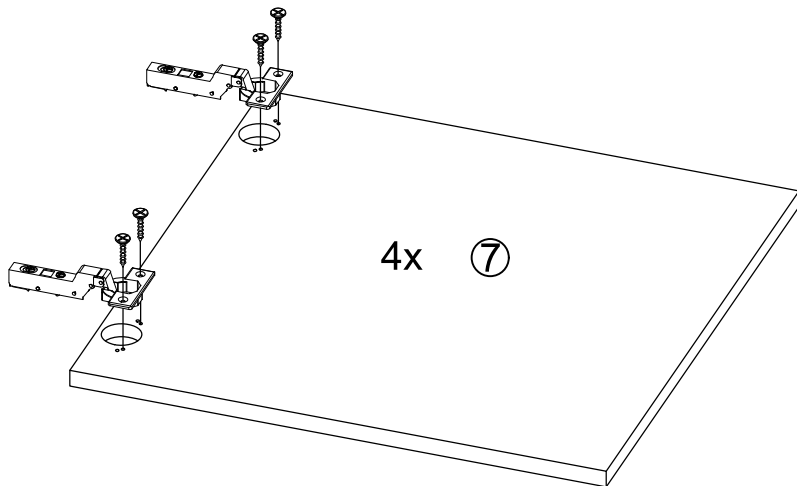
4

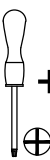
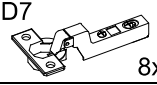



5

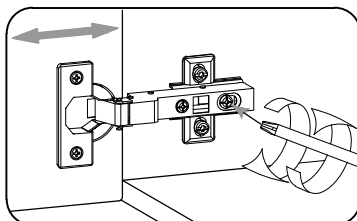
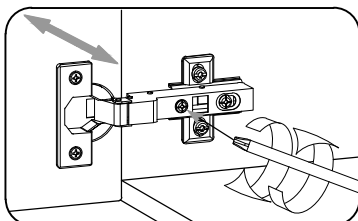
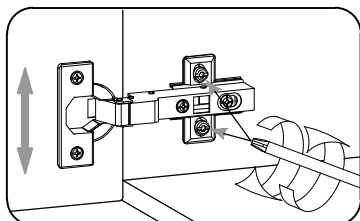
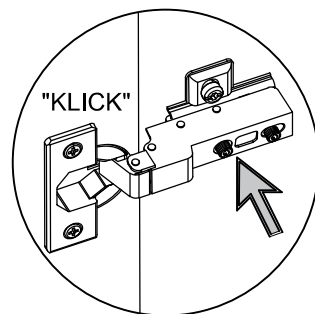
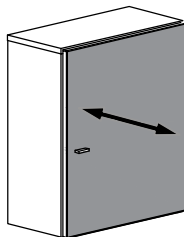
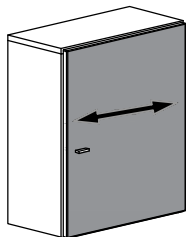
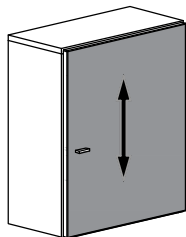
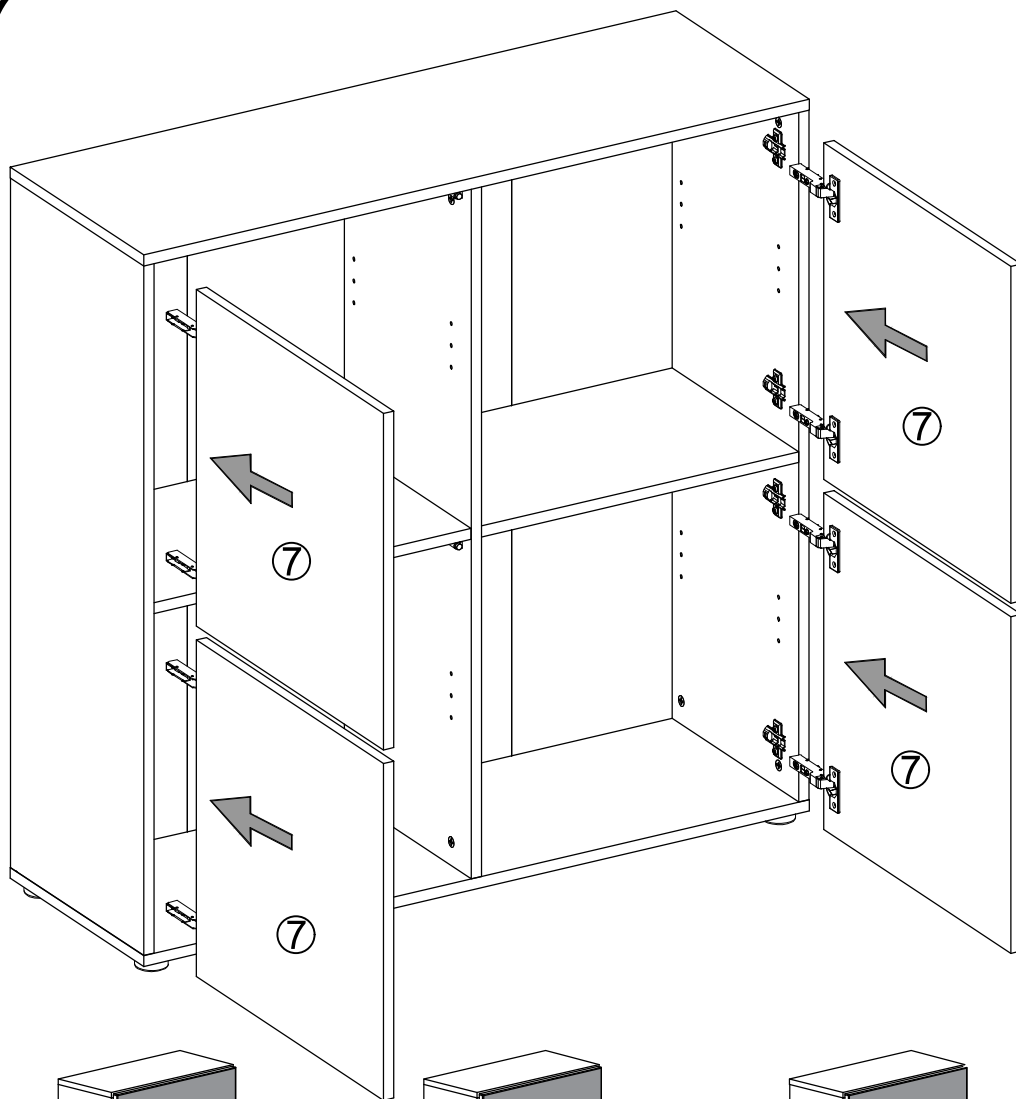


6



+	⊕			8x
			4x15	16x

7



8

