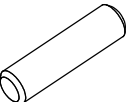
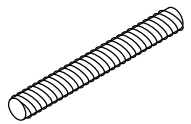
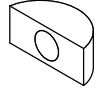
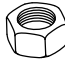
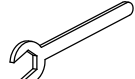


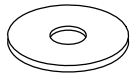

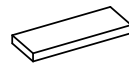
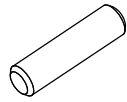

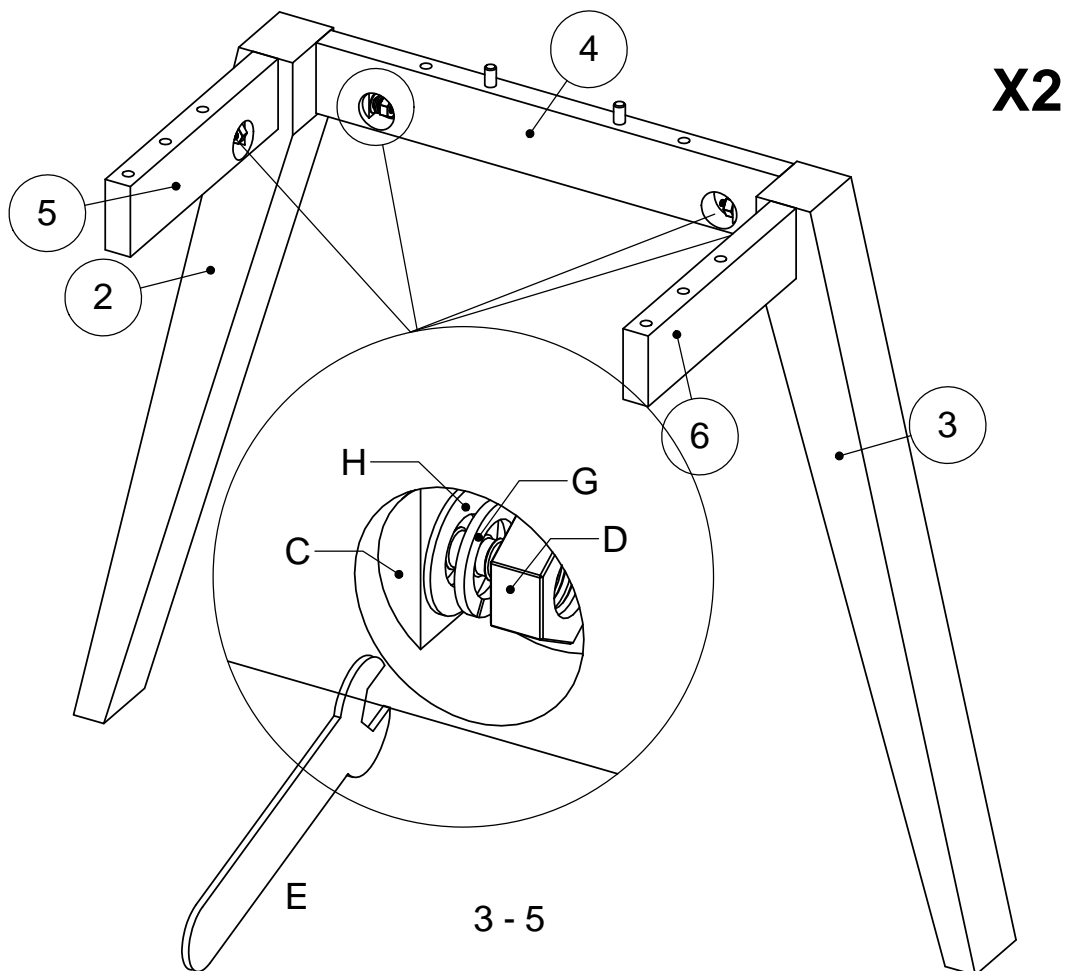
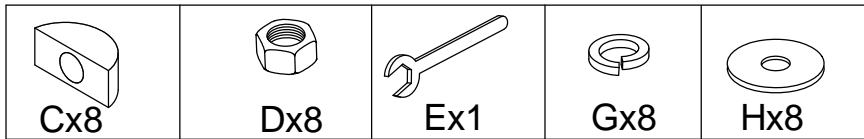
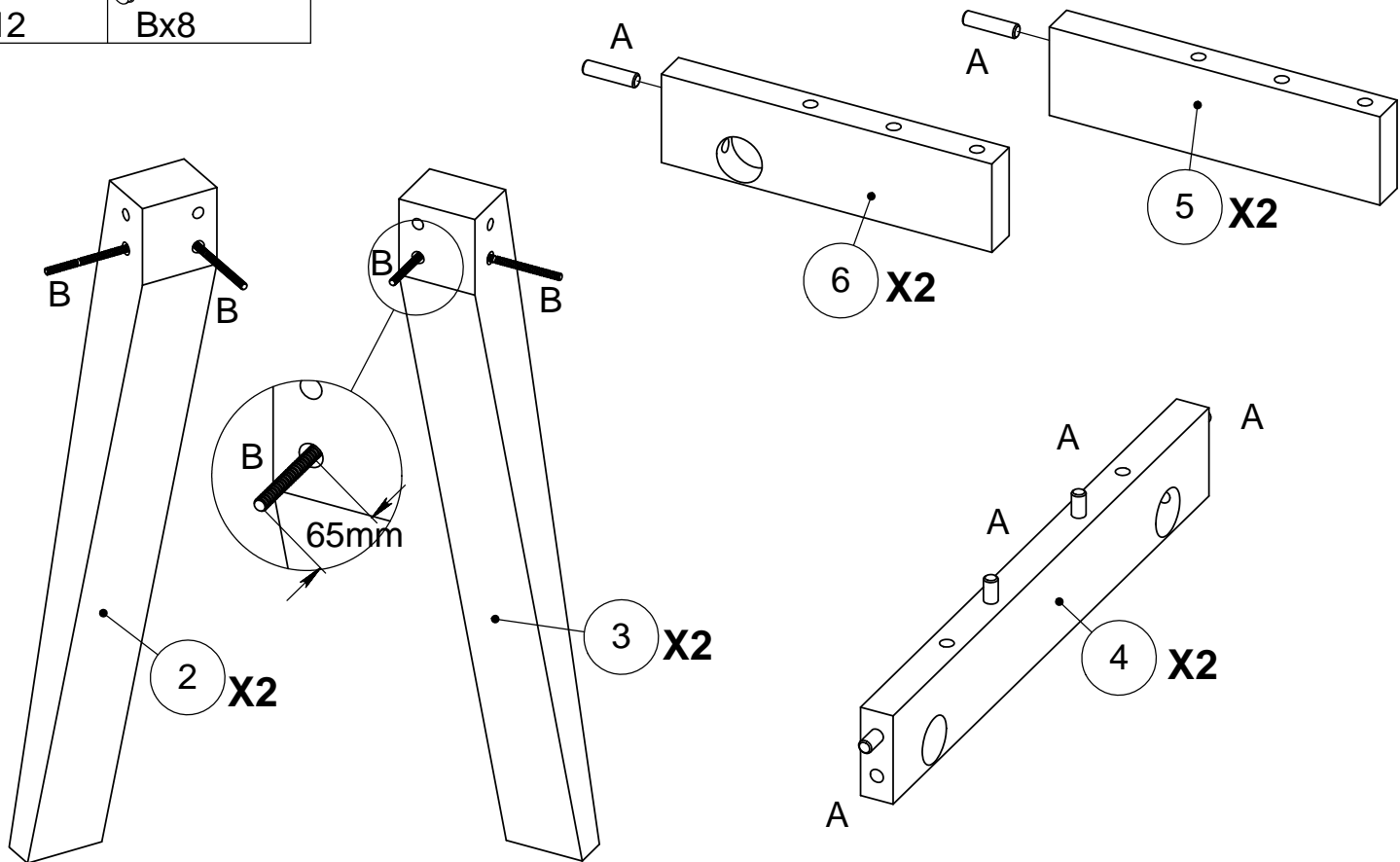
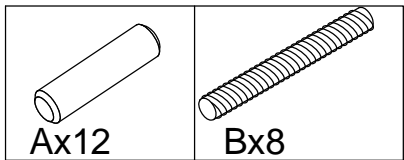
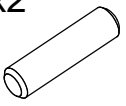


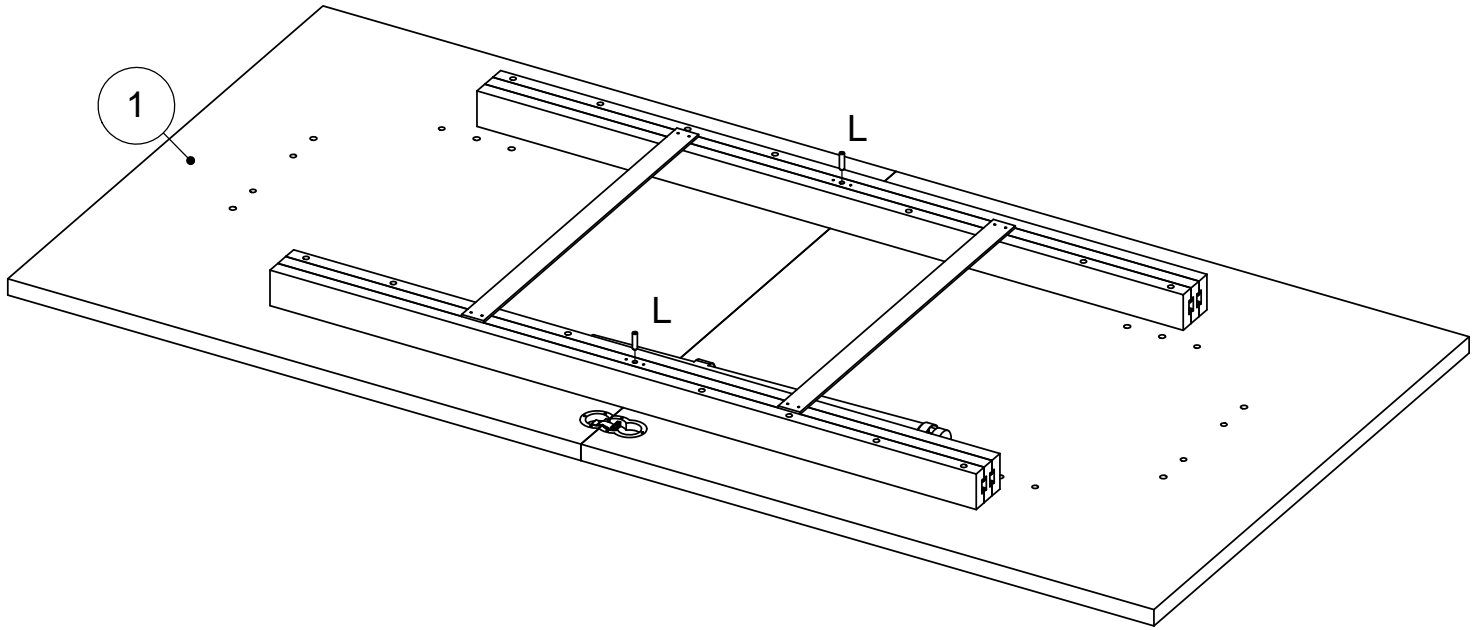
Ax12  $\phi 10 \times 40$	Bx8  M8x85	Cx8  M8	Dx8  M8	Ex1  12mm	Fx16  M8x70
Gx24  M8	Hx24  M8X15	Jx1  M5	Kx4  65X22	Lx2  $\phi 8 \times 30$	Mx4  4x25



Lx2



3



Mx4



4

