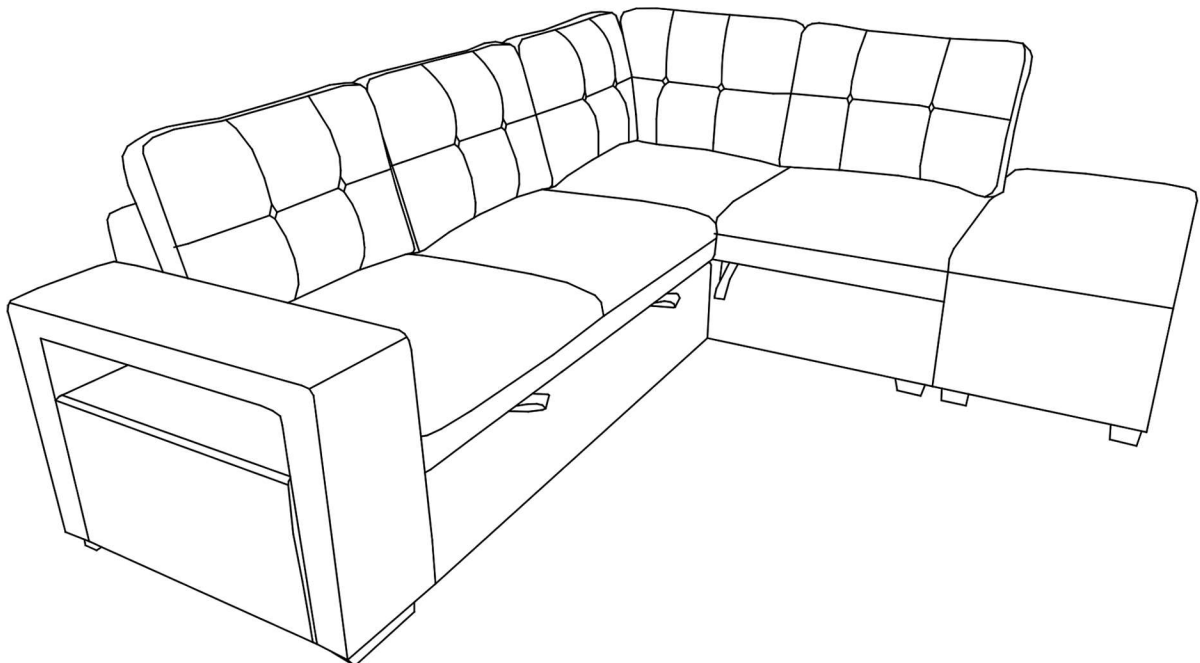


**ASSEMBLY INSTRUCTIONS
INSTRUCCIONES DE ENSAMBLAJE**

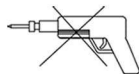
**Place tracking label here
Colocar aquí la etiqueta de garantía**

- ** Please keep these instructions and have the product model # and part #, available when requesting a service.
- ** Por favor mantenga las instrucciones de ensamblaje y tener a la mano el número de producto y parte, cuando adquiera el servicio.



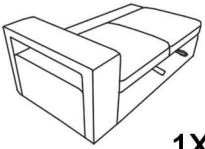


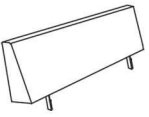
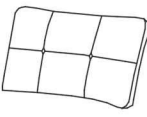
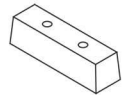
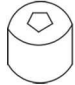



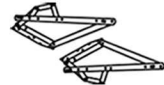

IMPORTANT NOTE

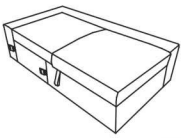

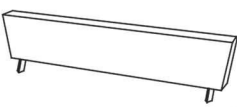

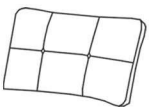
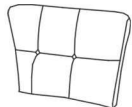
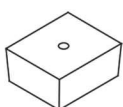



Do not use a power tool to assemble this product as it could damage the thread of the hardware and affect the solidity/durability of the product.

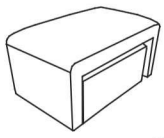

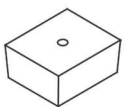



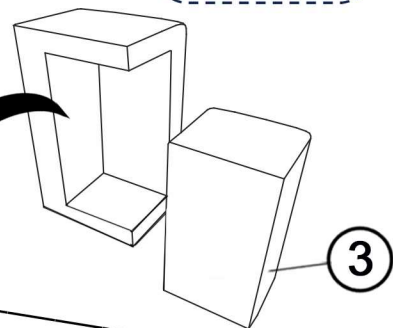
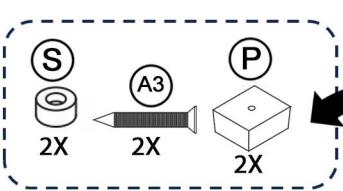
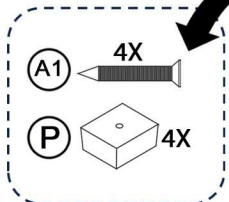
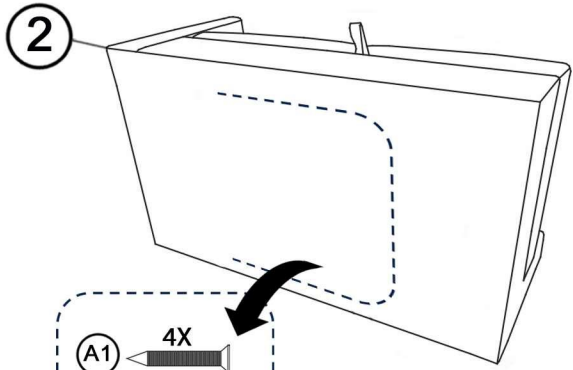
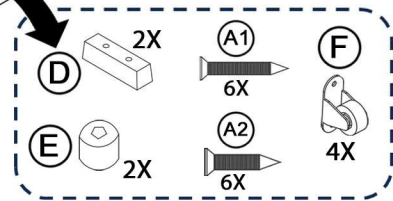
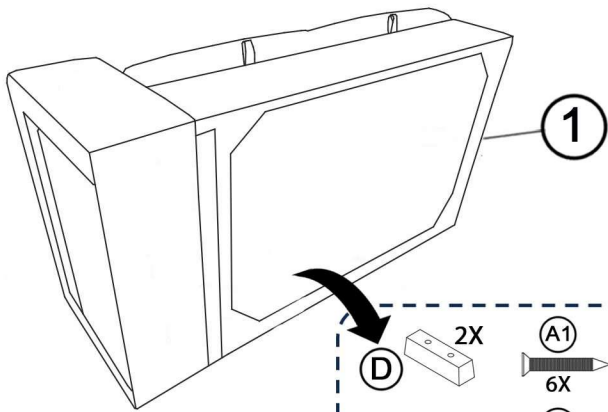
NOTA IMPORTANTE

No utilice una herramienta eléctrica para ensamblar este producto como podría dañar el hilo de la herramienta y afectar la solidez / durabilidad del producto.

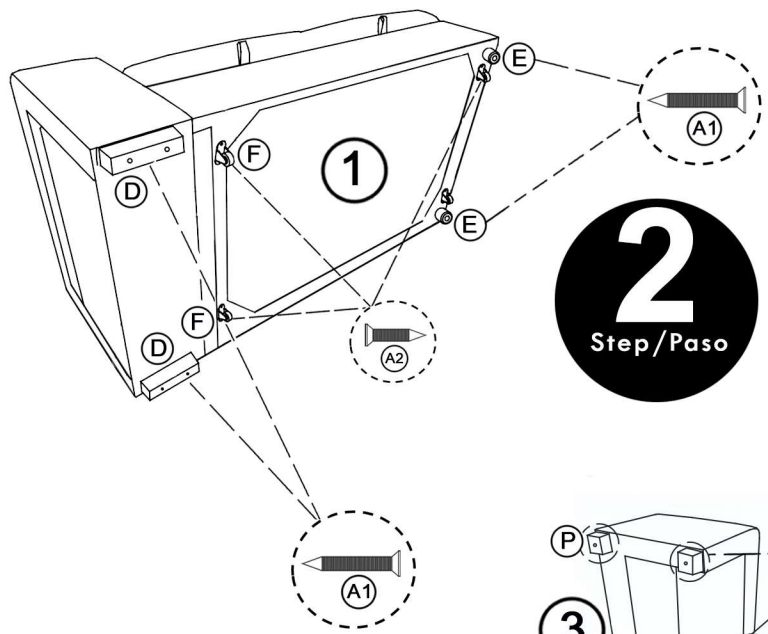
1  1X	28646-10-MRCL-00001 A1  6X	28646-10-MRCL-00004 A2  8X	B  1X	C  2X
	28646-10-MRCL-00006 D  2X	28646-10-MRCL-00007 E  2X	28646-10-MRCL-00008 F  4X	
UNIV-CLIP-UPH M  1X	25418-10-MRCL-00010 N  2X	28646-10-MRCL-00009 Mec.A  1X	28646-10-MRCL-00032 Mec.C  2X	
Parts already attached to the product		Partes ya adjuntas al producto		

2  1X	28646-10-MRCL-00002 A1  4X	28646-10-MRCL-00012 K  1X	28646-10-MRCL-00011 L  1X
	28646-10-MRCL-00005 C  2X	28646-10-MRCL-00013 R  1X	28646-10-MRCL-00015 P  4X
UNIV-CLIP-UPH M  1X	28646-10-MRCL-00010 N  4X	28646-10-MRCL-00016 Mec.B  1X	Parts already attached to the product Partes ya adjuntas al producto

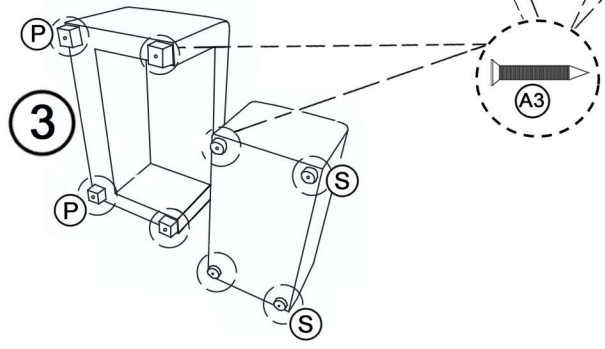
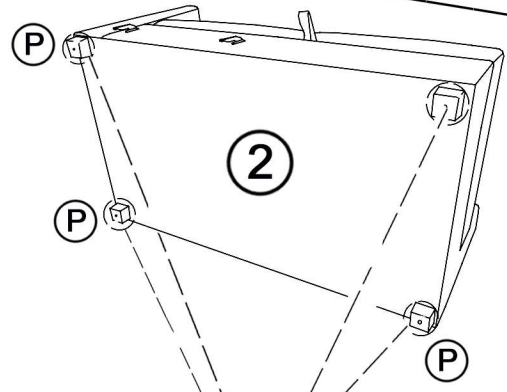
3  1X	28646-10-MRCL-00003 A3  8X	28646-10-MRCL-00015 P  4X	28646-10-MRCL-00017 S  4X
---	--	---	---

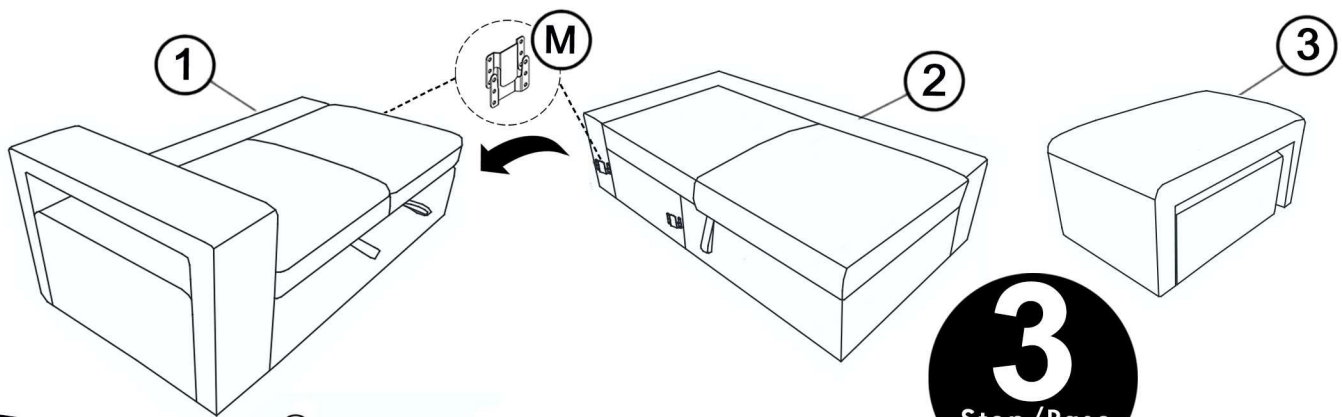


1
Step/Paso

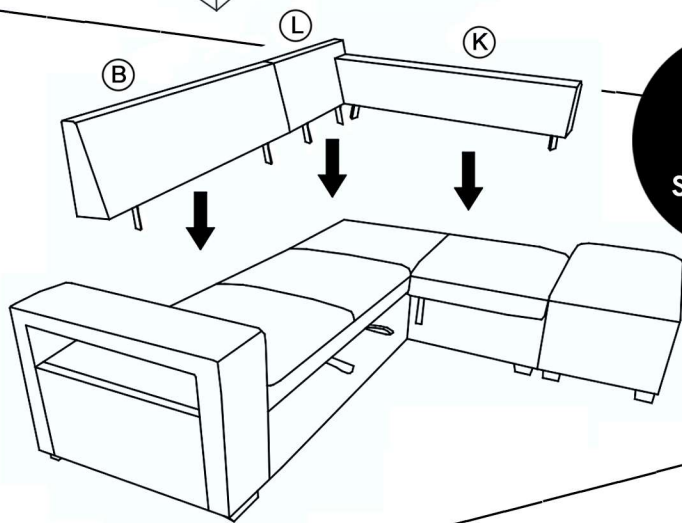


2
Step/Paso

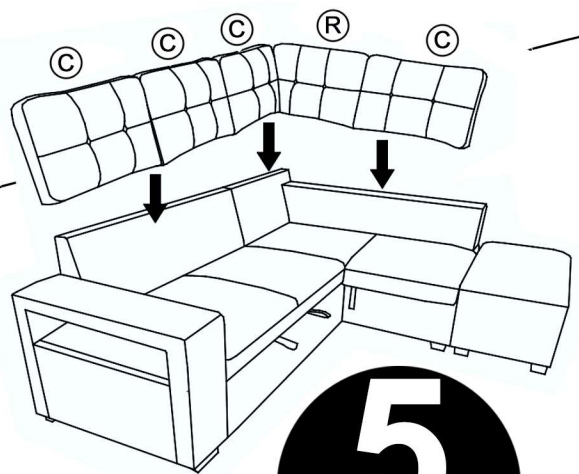




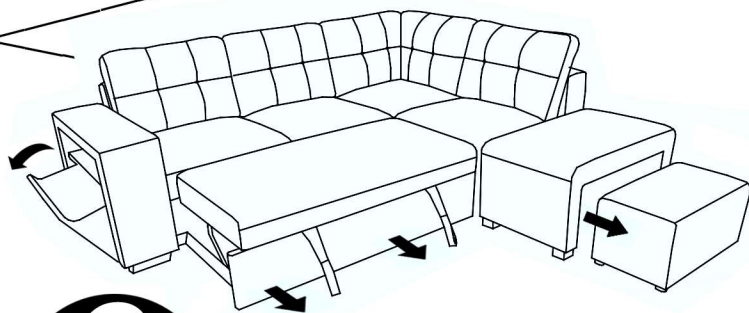
3
Step/Paso



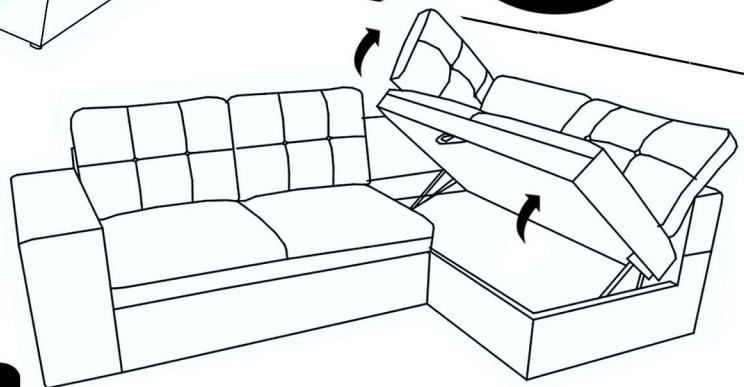
4
Step/Paso



5
Step/Paso



6
Step/Paso



● Completely Assembled ●
Ensamblaje Completado