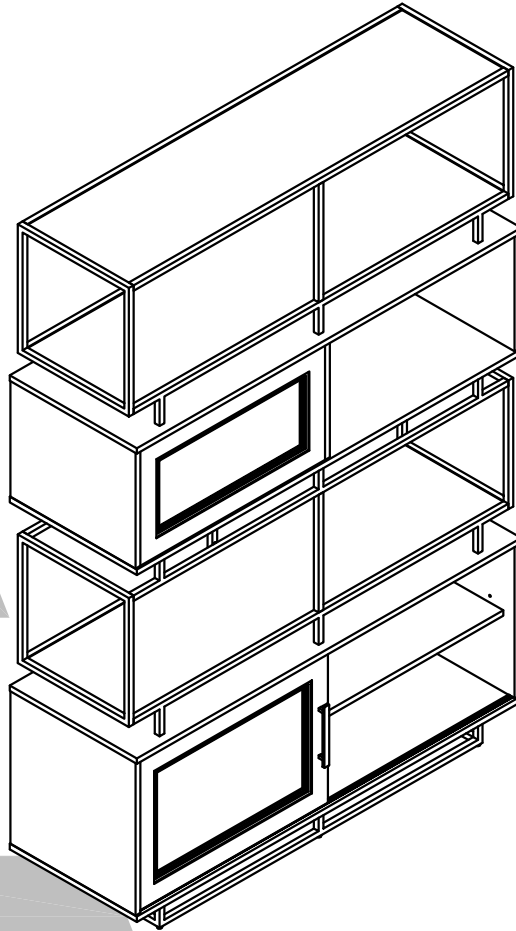


1680013COM

Bookcase room divider -White

Date of Purchase ___/___/___
Lot Number:

B341680013COM00KX



THIS INSTRUCTION BOOKLET CONTAINS **IMPORTANT** SAFETY INFORMATION. PLEASE READ AND KEEP FOR FUTURE REFERENCE.

Do Not Return This Product!

Contact our customer service team for help first.

Call: 1-800-489-3351 (toll free)

Visit: www.ameriwoodhome.com

WARNING

- Unit can tip over causing severe injury or death.
- Anchor unit to stud in wall (if instructed to).
- Do Not allow children to climb on unit.
- Put heavy items on lower shelves or drawers.



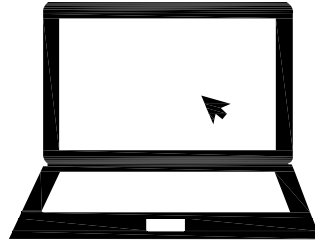
Follow Ameriwood Home



Contact Us!

Do NOT return this product!

Contact our friendly customer service team first for help.



Visit ameriwoodhome.com

Assembly Tips

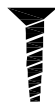
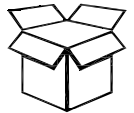


Helpful Hints

PEOPLE NEEDED FOR ASSEMBLY: 2

ESTIMATED ASSEMBLY TIME: 1.5-2.0 HOUR

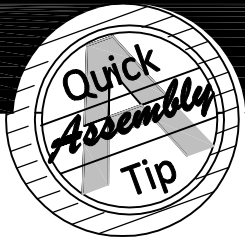
- Open your item in the area you plan to keep it to avoid excessive heavy lifting.
- Identify, sort and count the parts before attempting assembly.
- Compression dowels are lightly tapped in with a hammer.
- Slides are labeled with a R (right) and L (left) for proper placement.
- Make sure to always face the point on the top of the Cam Lock towards the outer edge.
- Use all the nails provided for the back panel and spread them out equally.
- Back panel must be used to make sure your unit is sturdy.
- Do NOT use harsh chemicals or abrasive cleaners on this item.
- Never push, pull, or drag your furniture.



ameriwoodhome.com

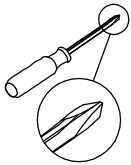
2





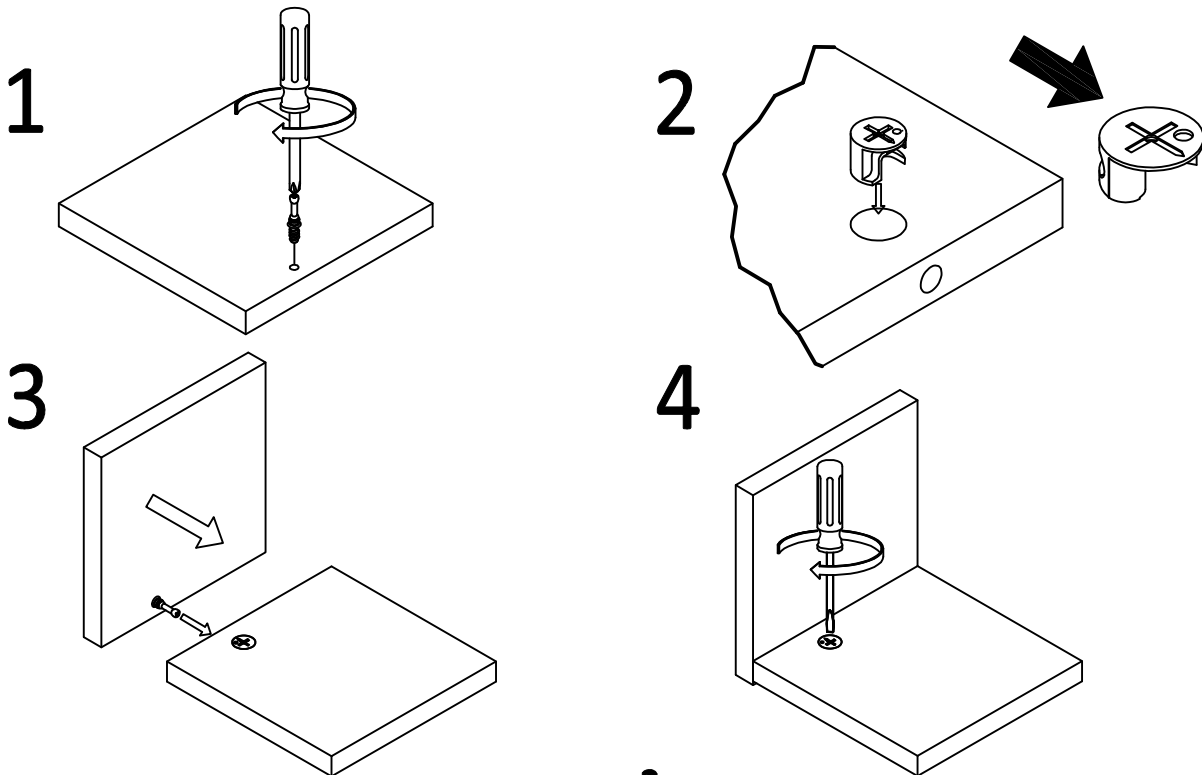
Before You Start

- ✓ Read through each step carefully and follow the proper order
- ✓ Separate and count all your parts and hardware
- ✓ Give yourself enough room for the assembly process
- ✓ Have the following tools: #2 Phillips Head Screwdriver
- ✓ Caution: If using a power drill or power screwdriver for screwing, please be aware to slow down and stop when screw is tight. Failure to do so may result in stripping the screw.



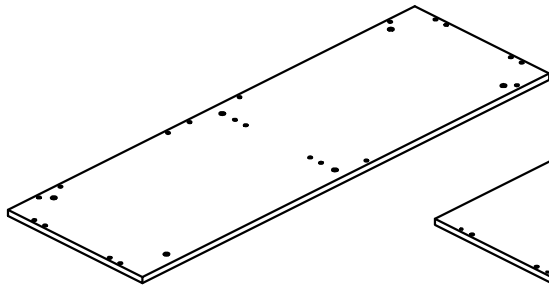
Cam Lock Fastening System

This Cam Lock Fastening System will be used throughout the assembly process.



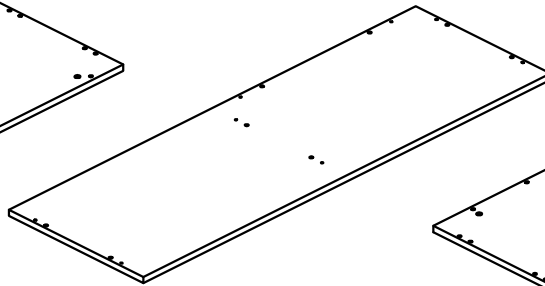
Board Identification

Not Actual Size



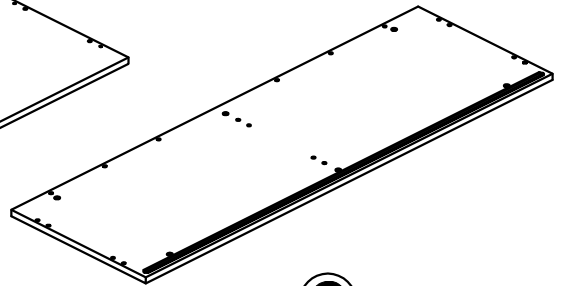
A

Upper top panel
T1680013010KX



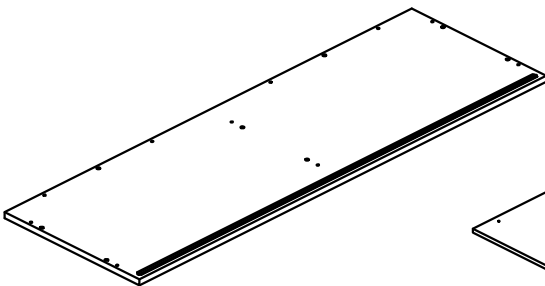
B

Upper bottom panel
T1680013020KX



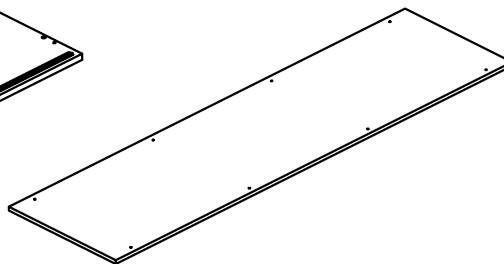
C

Lower top panel
T1680013030KX



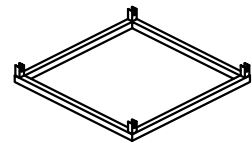
D

Lower bottom panel
T1680013040KX



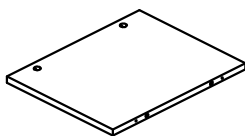
E

Shelf
T1680013050KX
QTY:3PCS



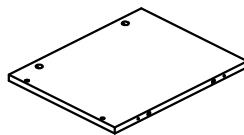
F

Side frame
T1680013060KX
QTY:4PCS



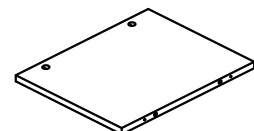
G

Upper left side panel
T1680013070KX



H

Upper right side panel
T1680013080KX

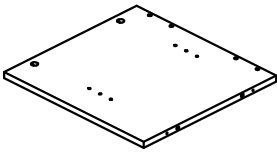


I

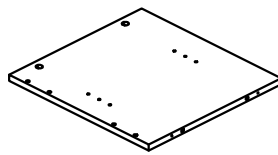
Upper partition
T1680013090KX

Board Identification

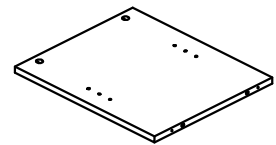
Not Actual Size



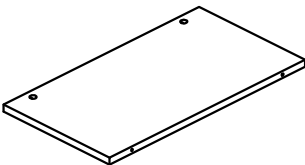
J
Lower left side panel
T1680013100KX



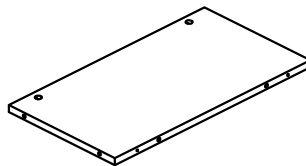
K
Lower right side panel
T1680013110KX



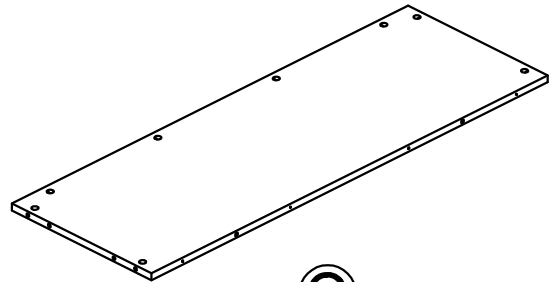
L
Lower partition
T1680013120KX



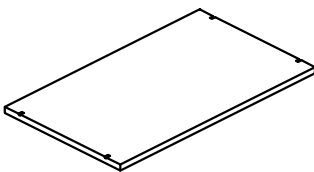
M
Front panel
T1680013130KX



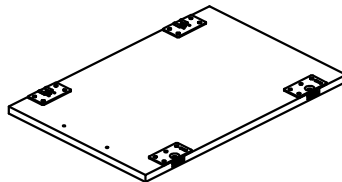
N
Upper back panel
T1680013140KX



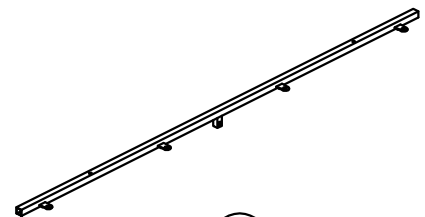
O
Lower back panel
T1680013150KX



P
Adjustable shelf
T1680013160KX
QTY:2PCS



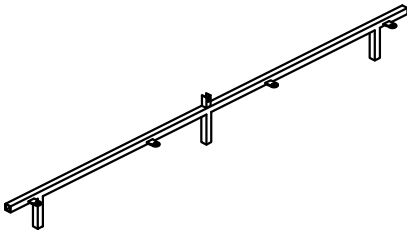
Q
Door
T1680013170KX



R
Support tube
T1680013180KX
QTY:2PCS

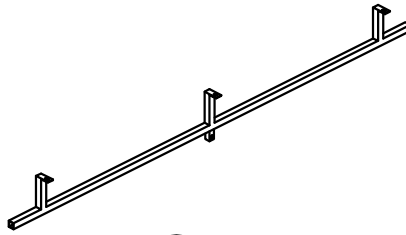
Board Identification

Not Actual Size



Ⓢ

Support tube
T1680013190KX
QTY:4PCS



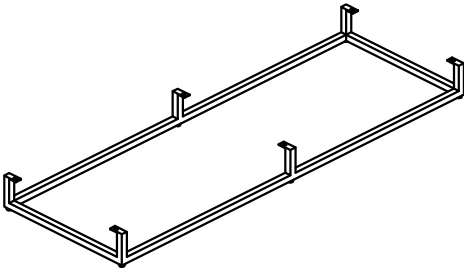
Ⓣ

Support tube
T1680013200KX
QTY:2PCS



Ⓤ

Support tube
T1680013210KX
QTY:4PCS



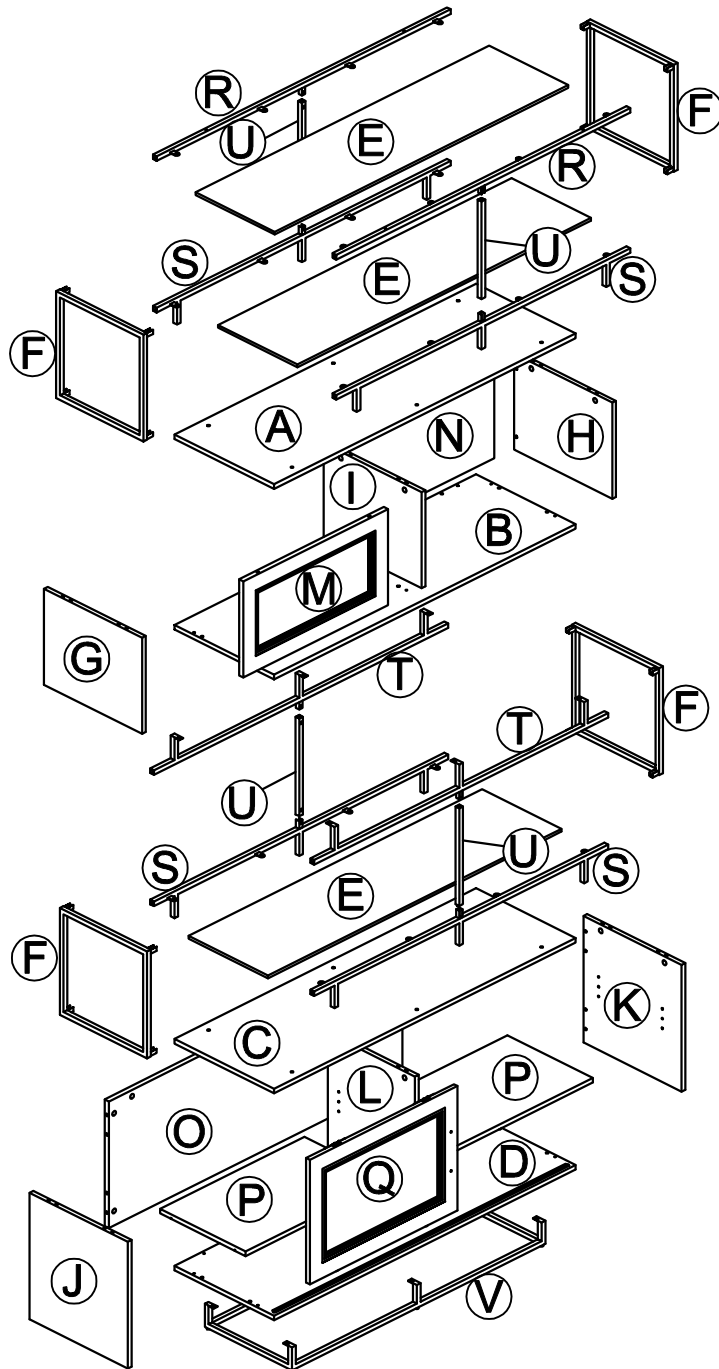
Ⓥ

Bottom frame
T1680013220KX

Preassembled parts	
Bottom frame	T1680013220KX1
Adjustable foot Ø15 (6)	TKX1080

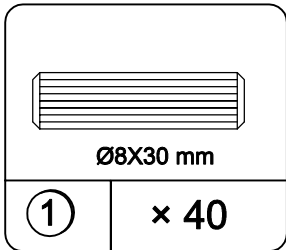
Board Identification

Not Actual Size

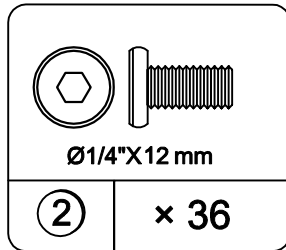


Part List

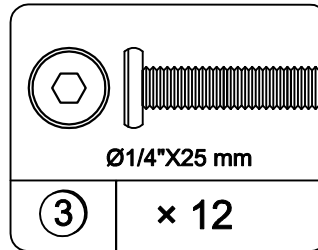
Actual Size



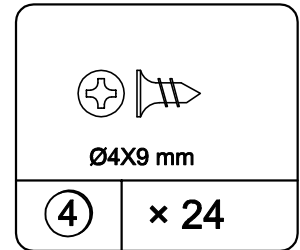
Wood dowel
TKX1005



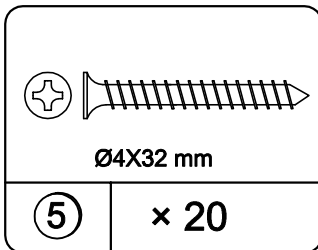
Bolt
TKX1051



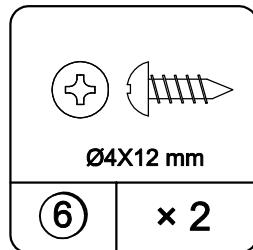
Bolt
TKX1085



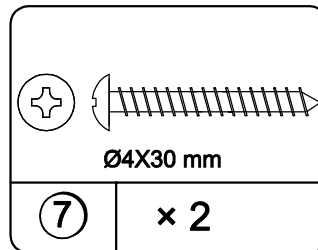
Screw
TKX1661



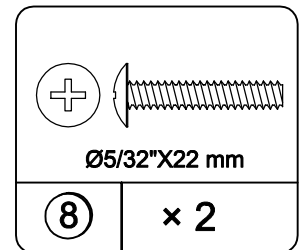
Screw
TKX1456



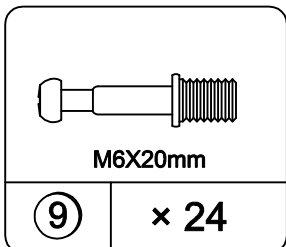
Screw
TKX1037



Screw
TKX1039



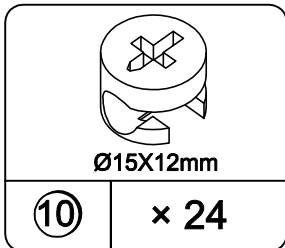
Screw bolt
TKX1444



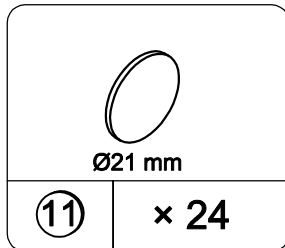
Cam bolt
TKX1270

Part List

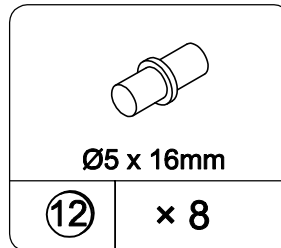
Not Actual Size



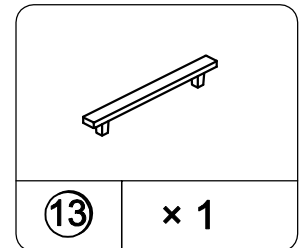
Cam lock
TKX1010



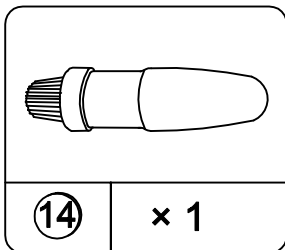
Cam cover
TKX1063



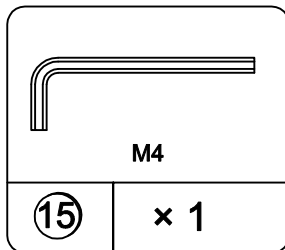
Shelf support
TKX1174



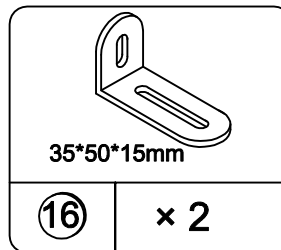
Handle
TKX1662



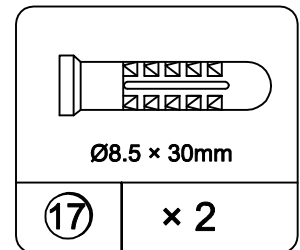
Glue
TKX1014



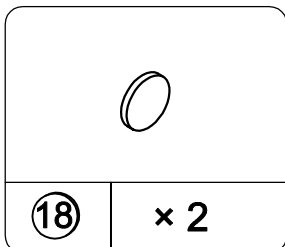
Hex key
TKX1004



Wall bracket
TKX1026

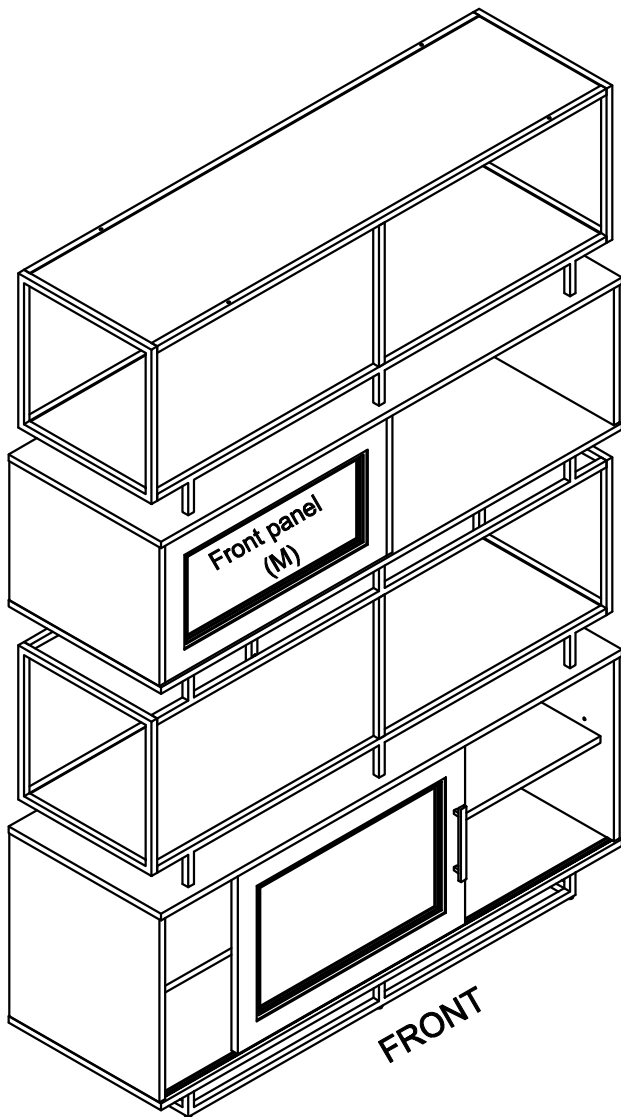


Wall anchor
TKX1042

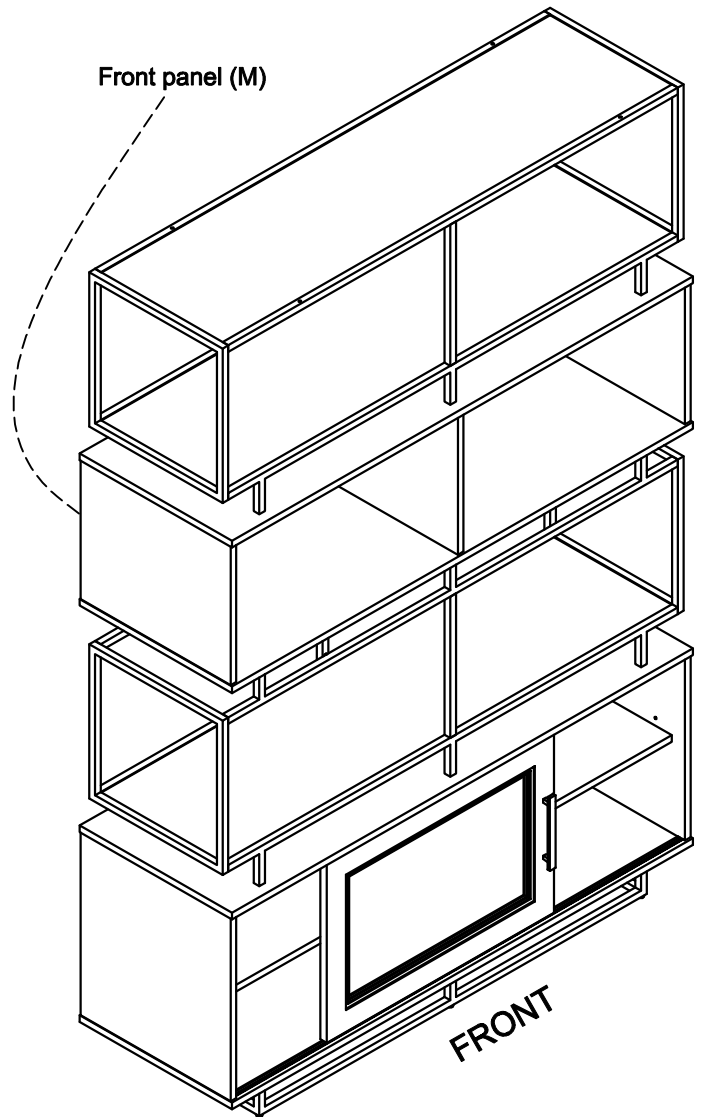


Rubber pad
TKX1379

BEFORE GOING TO THE FIRST ASSEMBLY STEP, CHOOSE YOUR DESIRED FURNITURE APPEARANCE AND FOLLOW THE RELATED ASSEMBLY STEPS ON THE FOLLOWING PAGES.

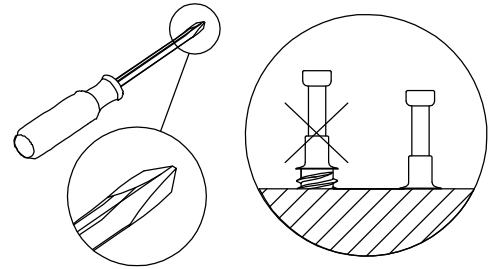
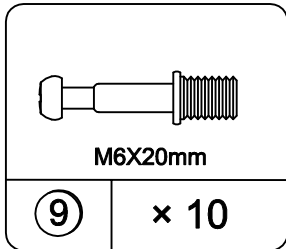


OPTION 1: The upper front panel (M) at the front side of the unit.



OPTION 2: The upper front panel (M) at the back side of the unit.

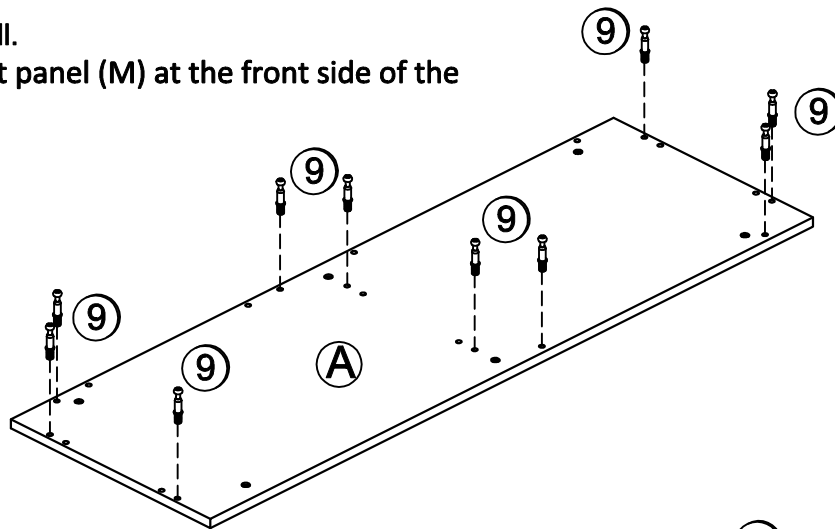
STEP 1



1.1 Attach (9) to (A) as illustrated.

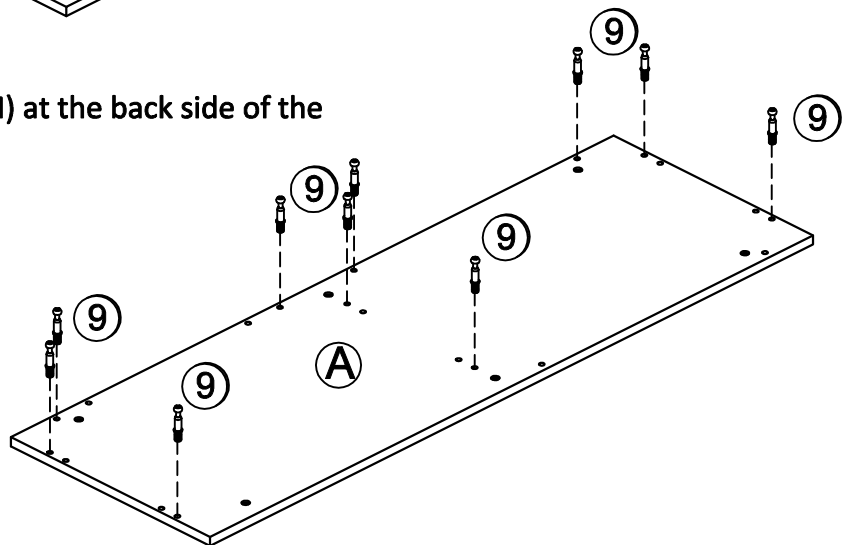
You have 2 options to install.

OPTION 1: the upper front panel (M) at the front side of the unit.

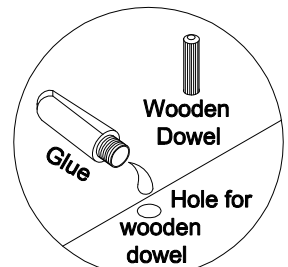
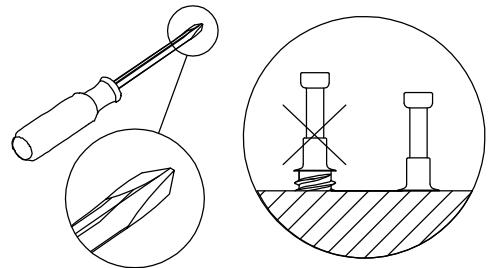
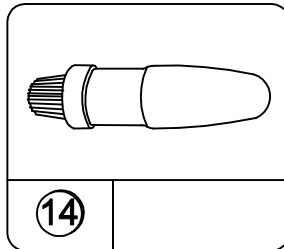
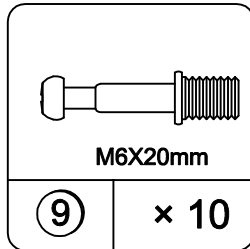
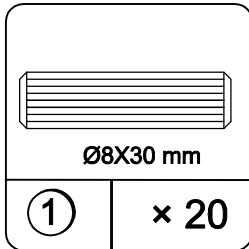


You have 2 options to install.

OPTION 2: The upper front panel (M) at the back side of the unit.

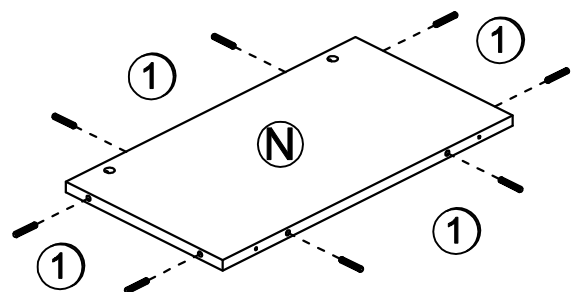
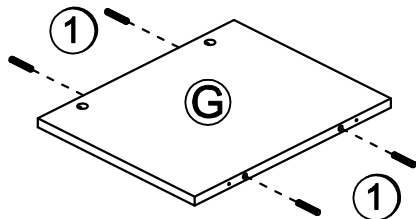
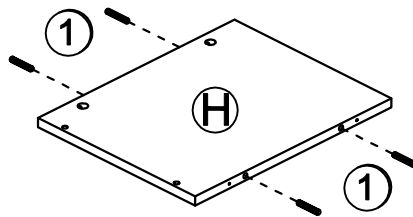
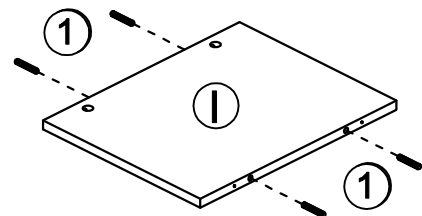
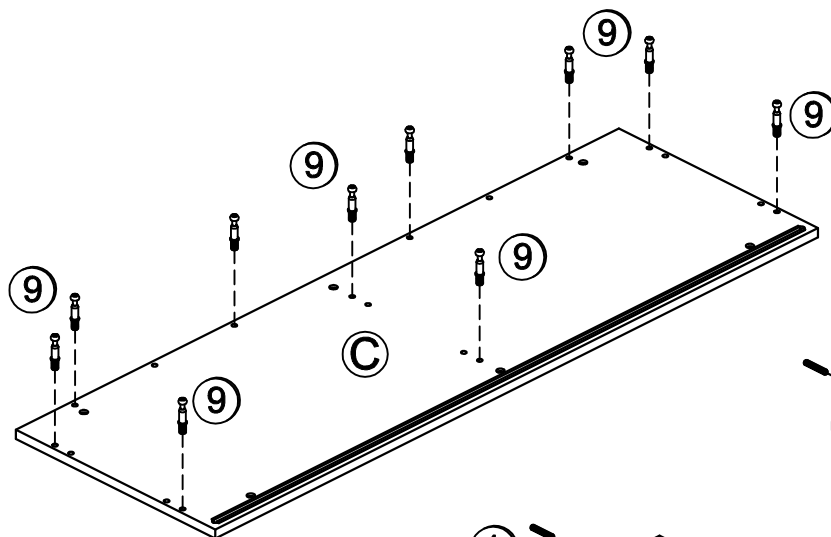


STEP 2

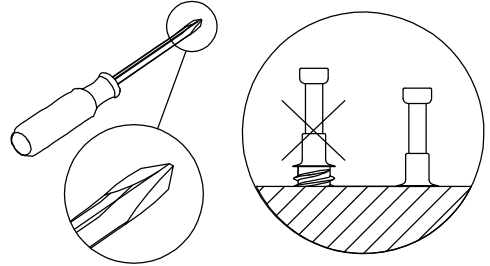
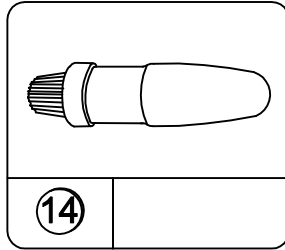
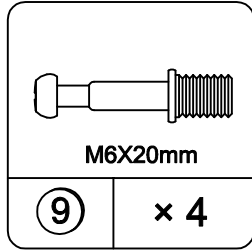
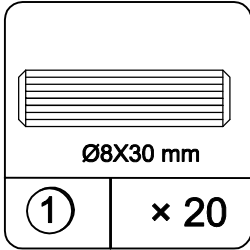


Use one drop of glue in dowel hole.

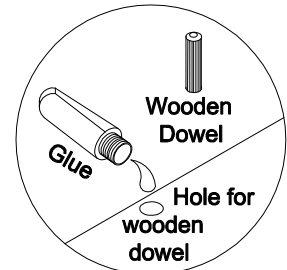
- 2.1 Attach (9) to (C) as illustrated.
- 2.2 Attach (1) to (G), (H), (I) & (N) as illustrated.



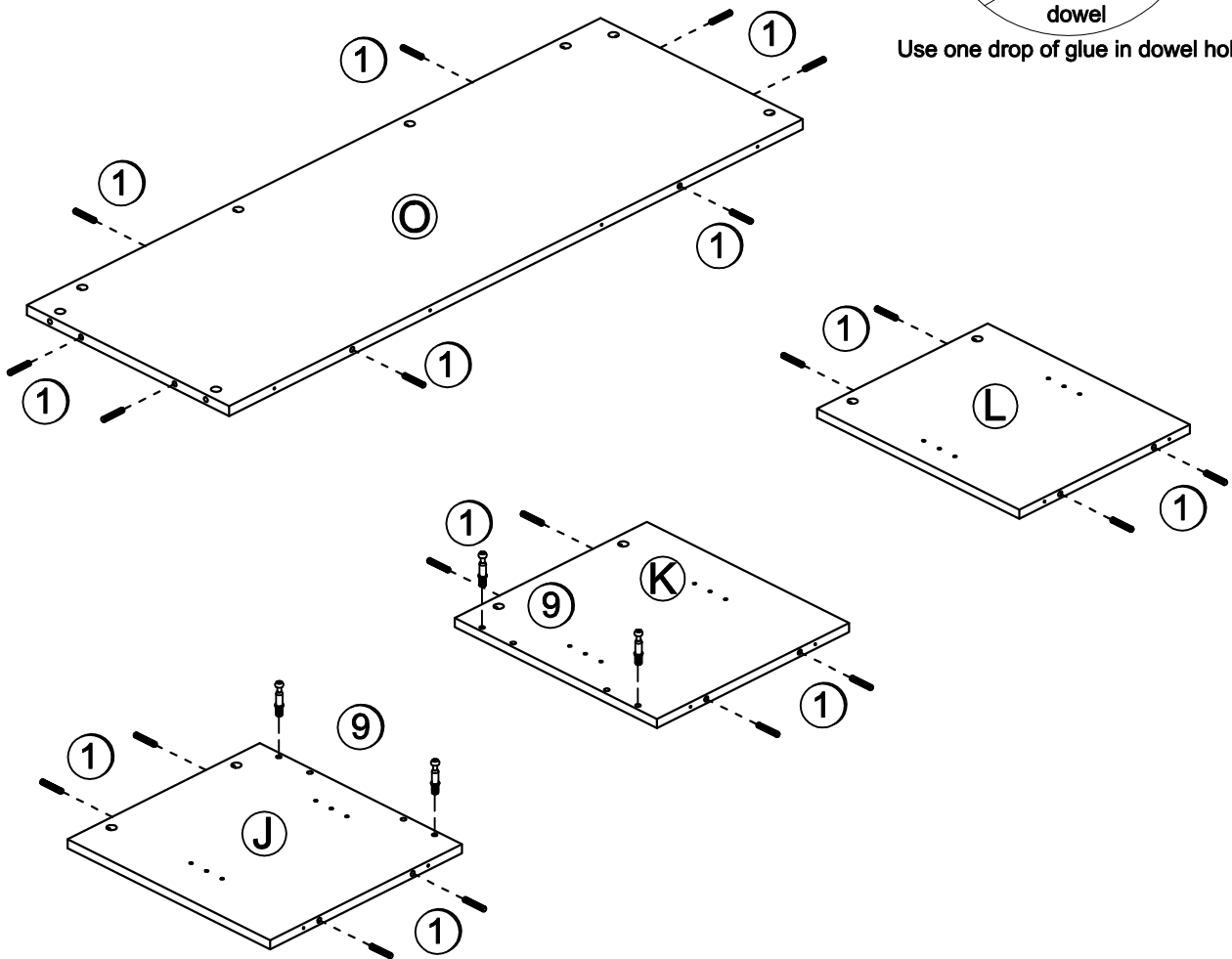
STEP 3



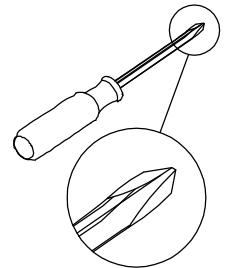
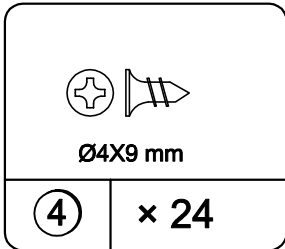
- 3.1 Attach (9) to (J) & (K) as illustrated.
- 3.2 Attach (1) to (J), (K), (L) & (O) as illustrated.



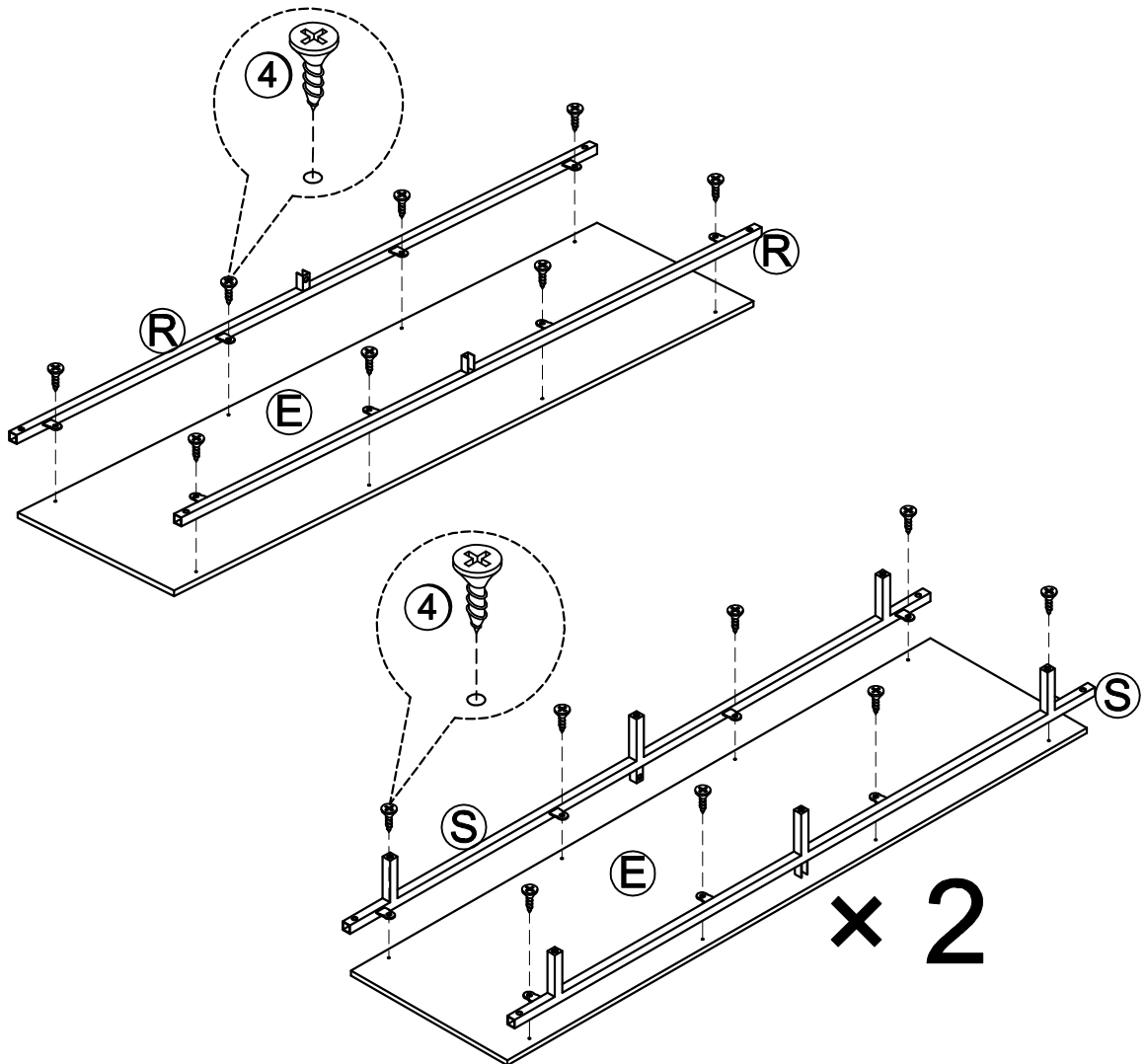
Use one drop of glue in dowel hole.



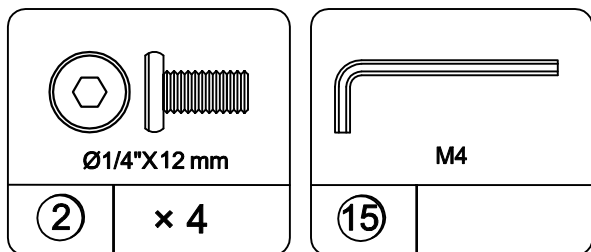
STEP 4



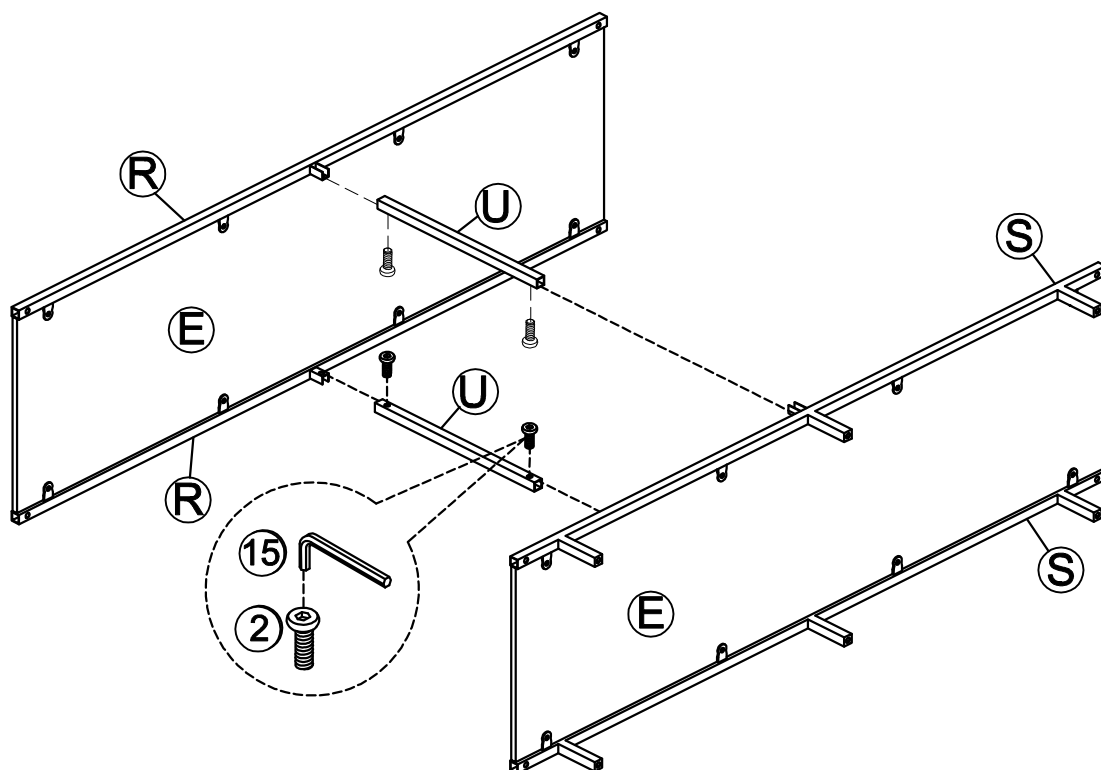
- 4.1 Attach (R) to (E) with (4) as illustrated.
- 4.2 Attach (S) to (E) with (4) as illustrated.



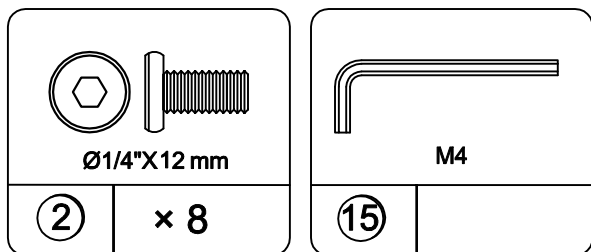
STEP 5



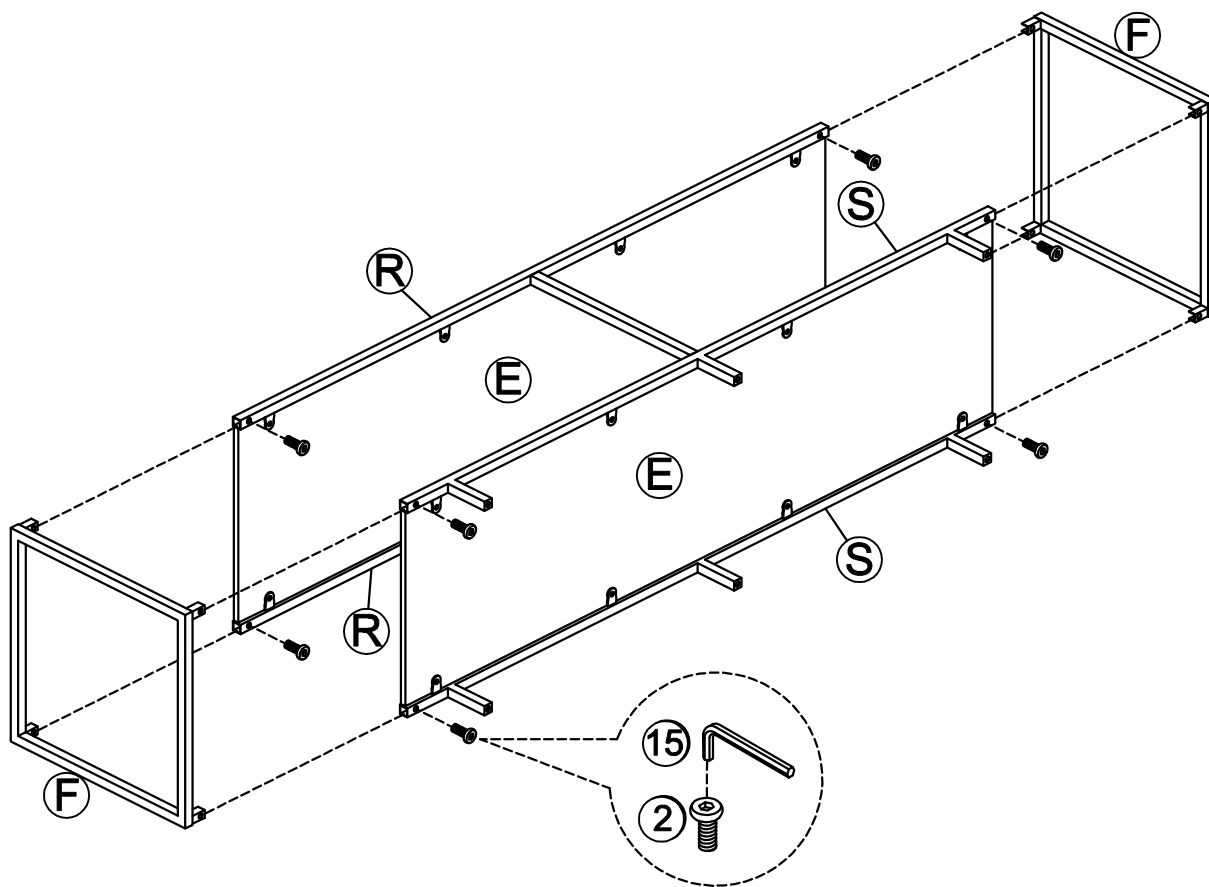
5.1 Attach (U) to (R) & (S) with (2) as illustrated.



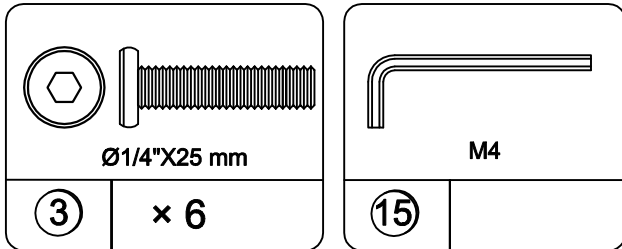
STEP 6



6.1 Attach (F) to (R) & (S) with (2) as illustrated.



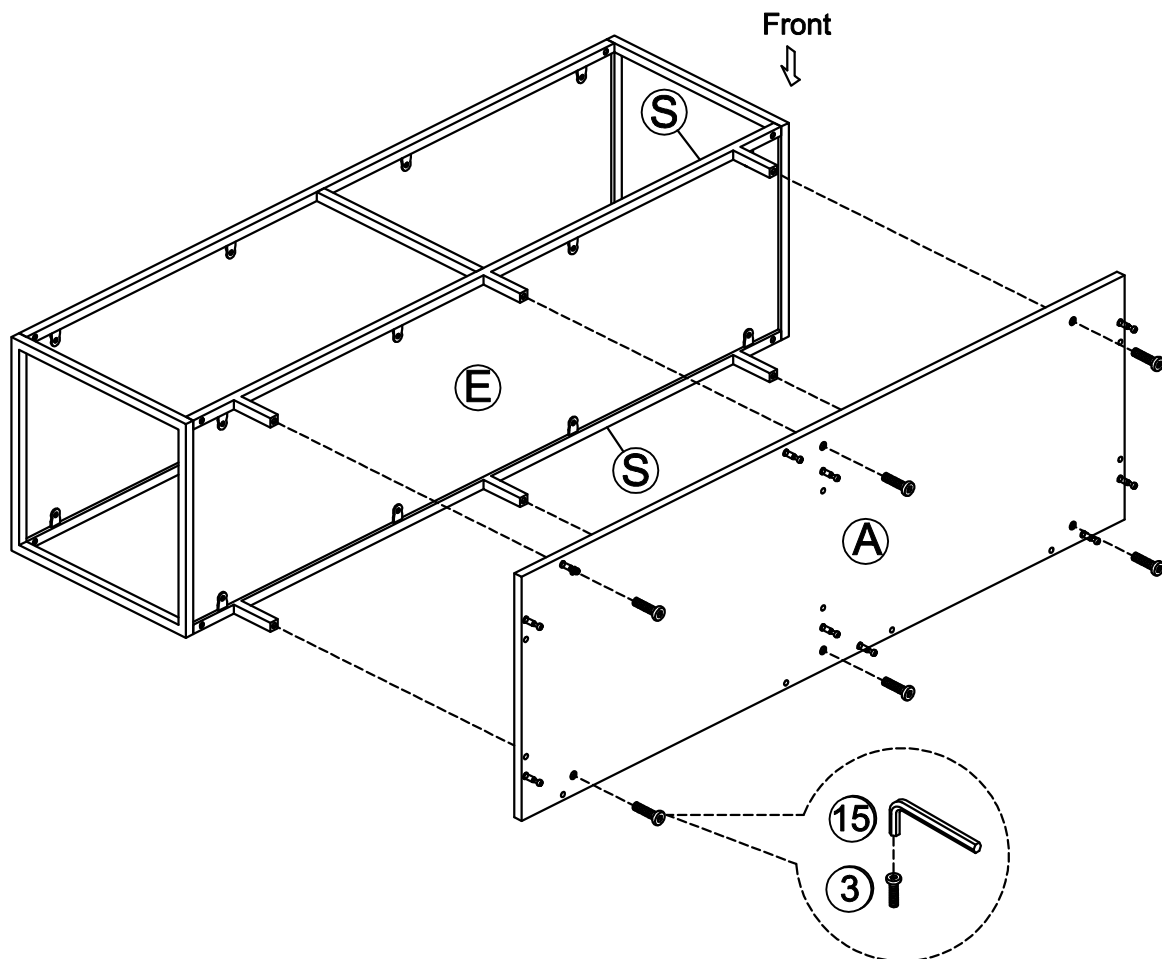
STEP 7



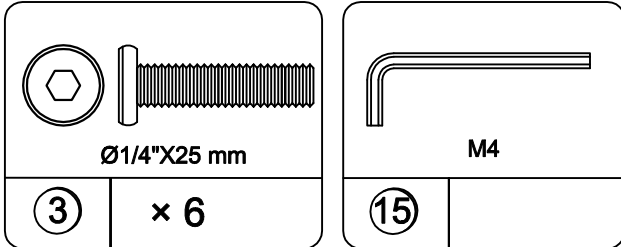
You have 2 options to install.

Follow below instruction step to assemble the unit as option 1: the upper front panel (M) at the front side.

7.1 Attach (A) to (R) & (S) with (3) as illustrated.



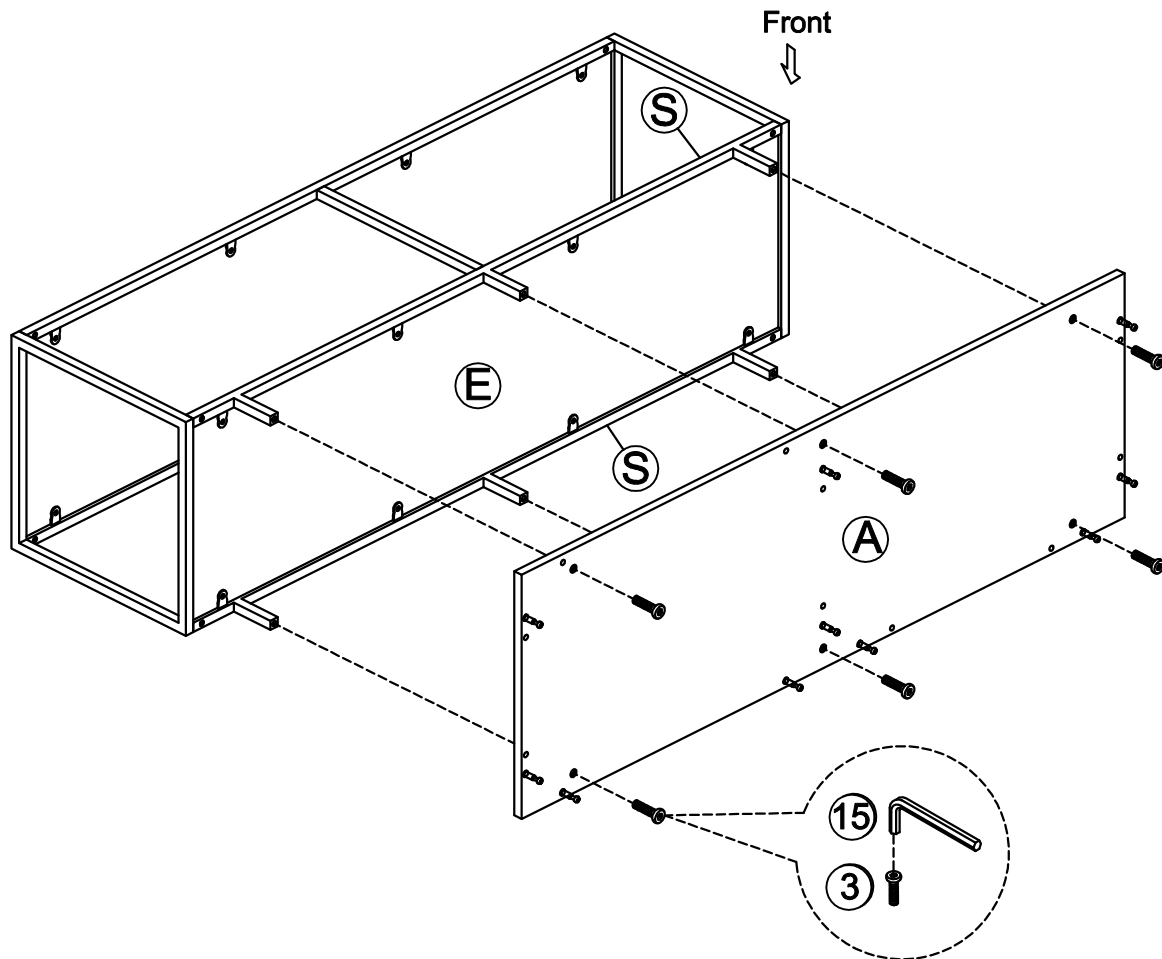
STEP 8



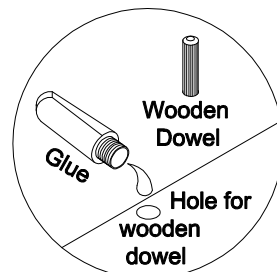
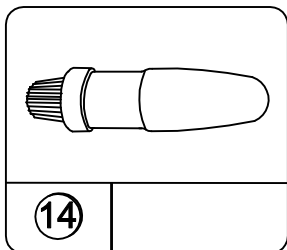
You have 2 options to install.

Follow below instruction step to assemble the unit as option 2: the upper front panels (M) at the back side.

8.1 Attach (A) to (R) & (S) with (2) as illustrated.

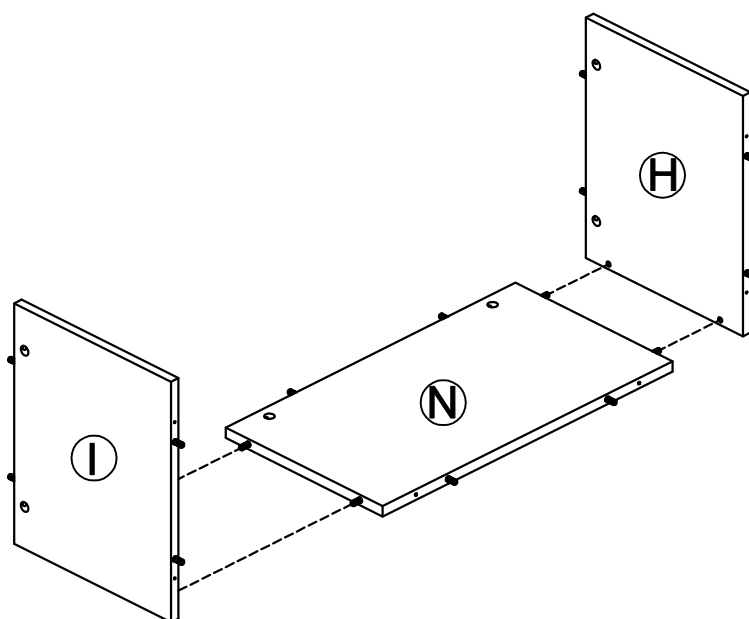


STEP 9

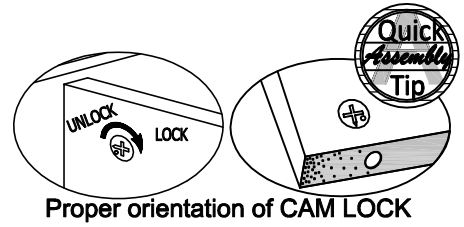
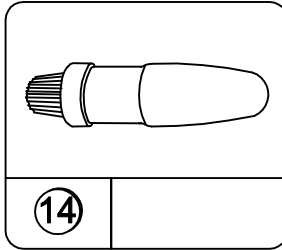
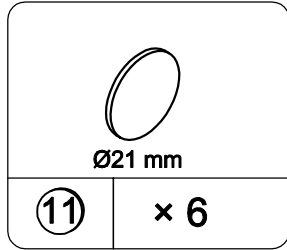
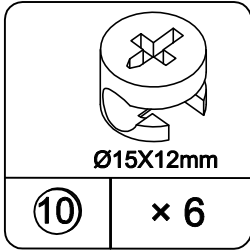


Use one drop of glue in dowel hole.

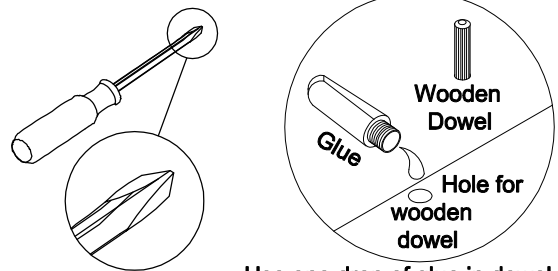
9.1 Attach (H), (I) to (N) as illustrated.



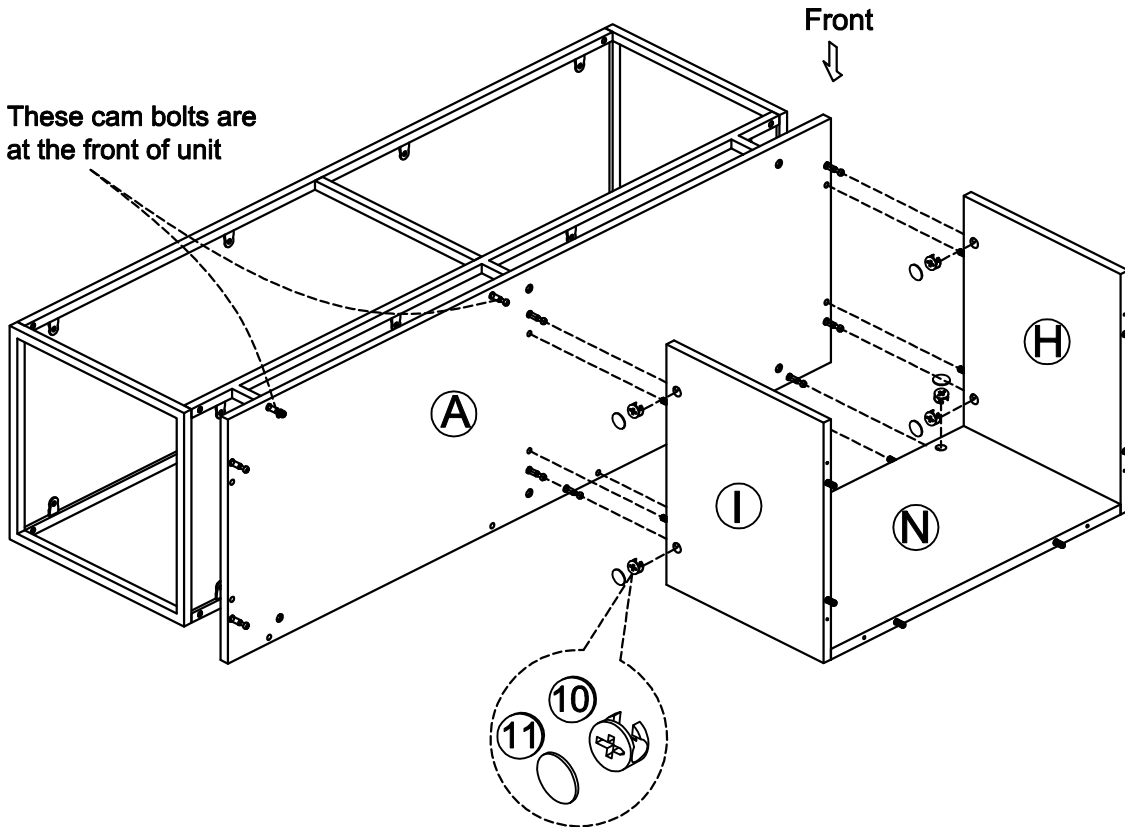
STEP 10



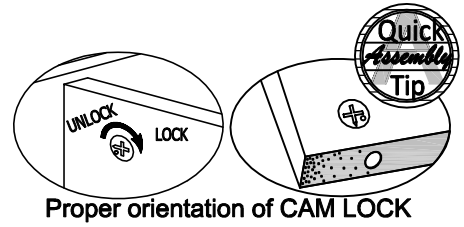
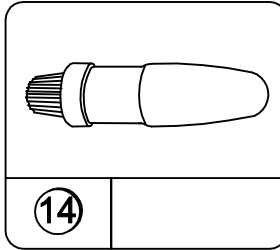
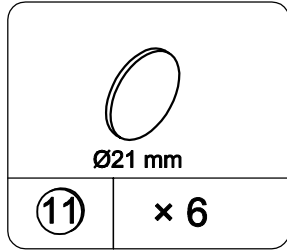
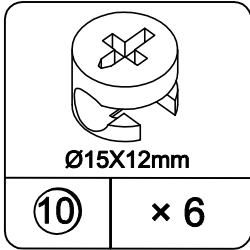
You have 2 options to install.
 Follow below instruction step to assemble the unit as option 1: the upper front panel (M) at the front side.
 10.1 Attach (H), (I), (N) to (A) with (10) as illustrated.
 10.2 Use (11) to cover cam lock holes as illustrated.



Use one drop of glue in dowel hole.



STEP 11

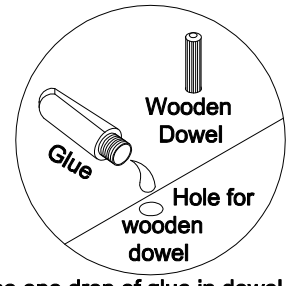
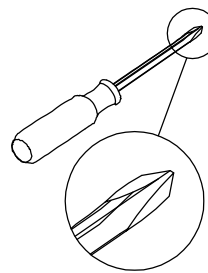


You have 2 options to install.

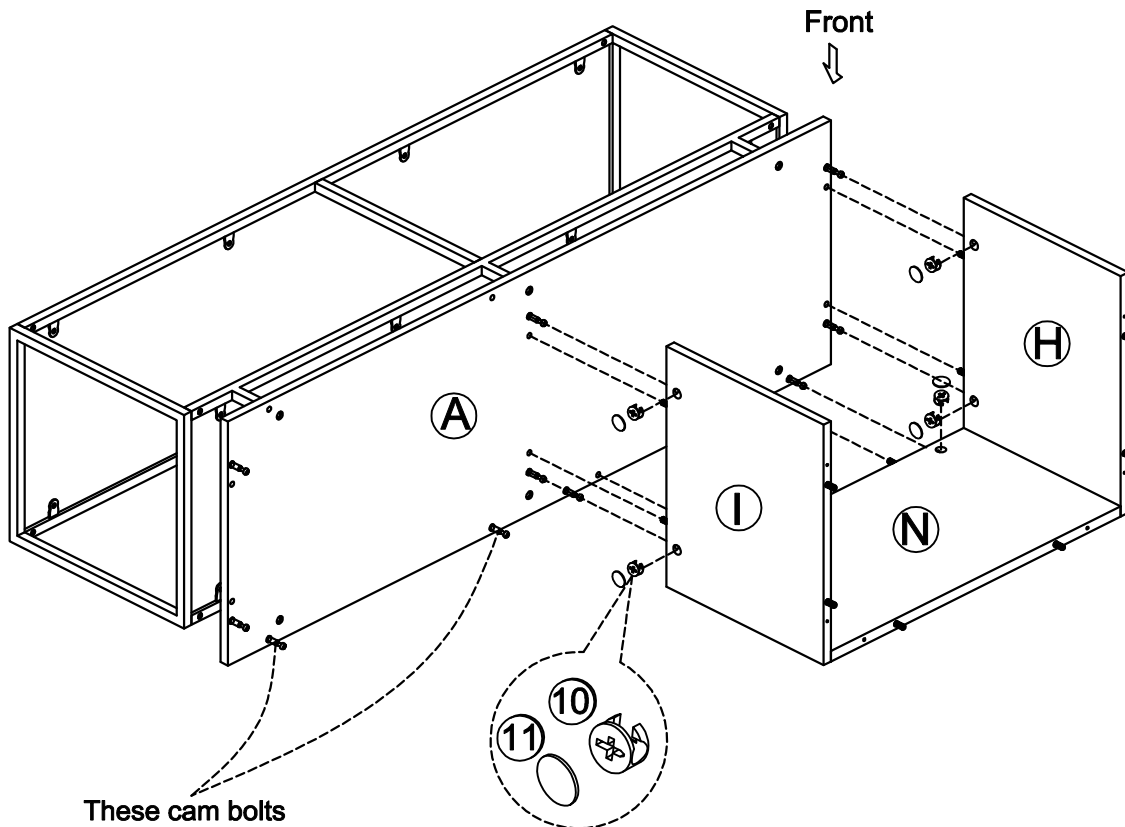
Follow below instruction step to assemble the unit as option 2: the upper front panels (M) at the back side.

11.1 Attach (H), (I), (N) to (A) with (10) as illustrated.

11.2 Use (11) to cover cam lock holes as illustrated.

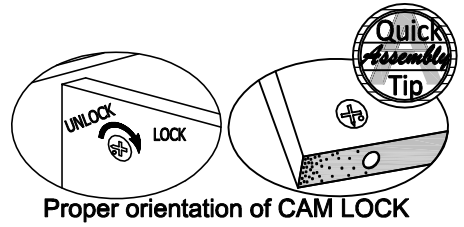
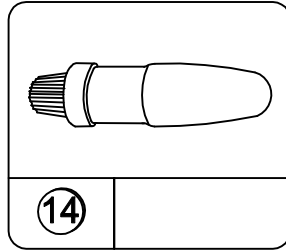
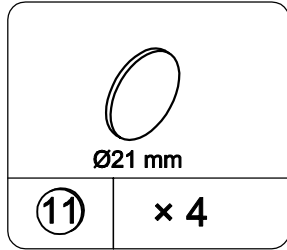
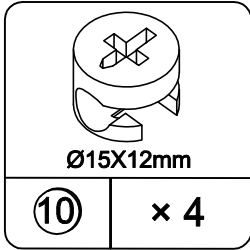


Use one drop of glue in dowel hole.

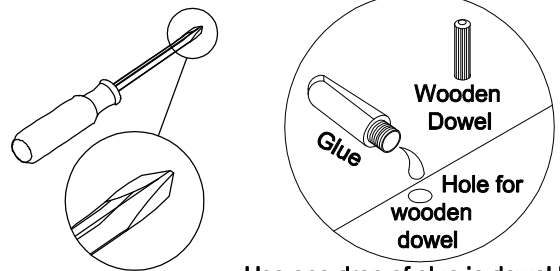


These cam bolts are at the back of the unit

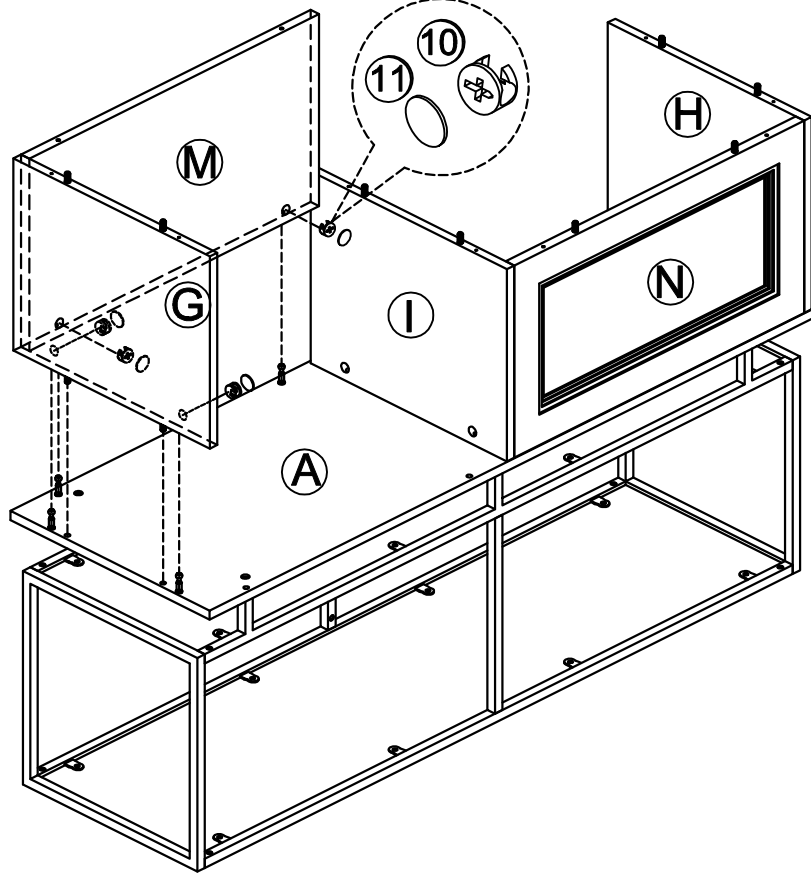
STEP 12



You have 2 options to install.
 Follow below instruction step to assemble the unit as option 1: the upper front panel (M) at the front side.
 12.1 Attach (G), (M) to (A) with (10) as illustrated.
 12.2 Use (11) to cover cam lock holes as illustrated.

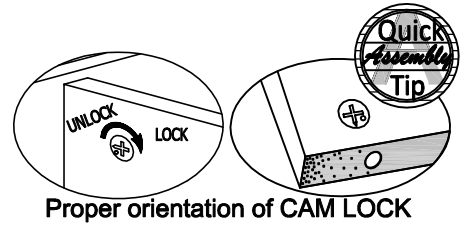
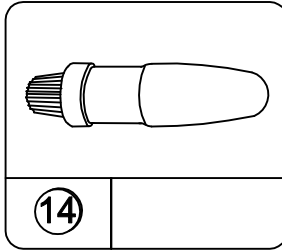
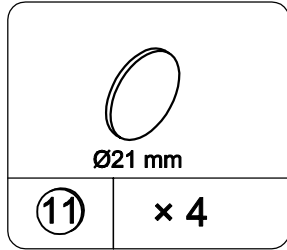
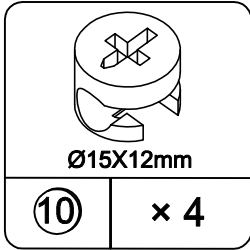


Use one drop of glue in dowel hole.



Back

STEP 13

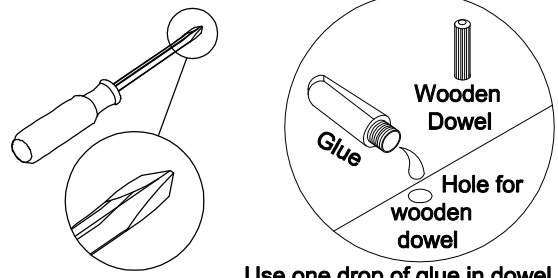


You have 2 options to install.

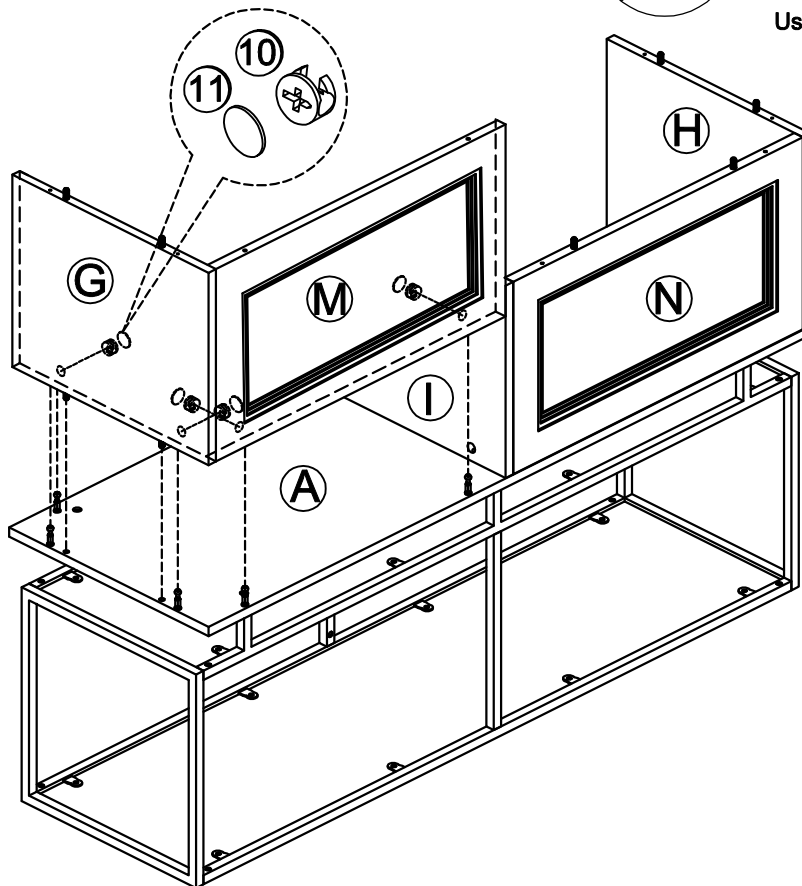
Follow below instruction step to assemble the unit as option 2: the upper front panels (M) at the back side.

13.1 Attach (G),(M) to (A) with (10) as illustrated.

13.2 Use (11) to cover cam lock holes as illustrated.

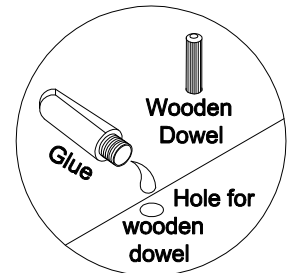
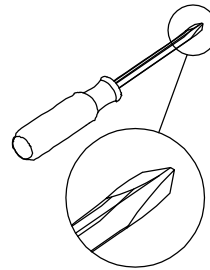
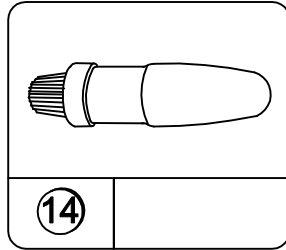
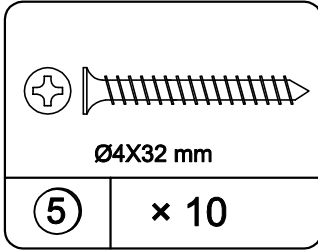


Use one drop of glue in dowel hole.



Back
↩

STEP 14

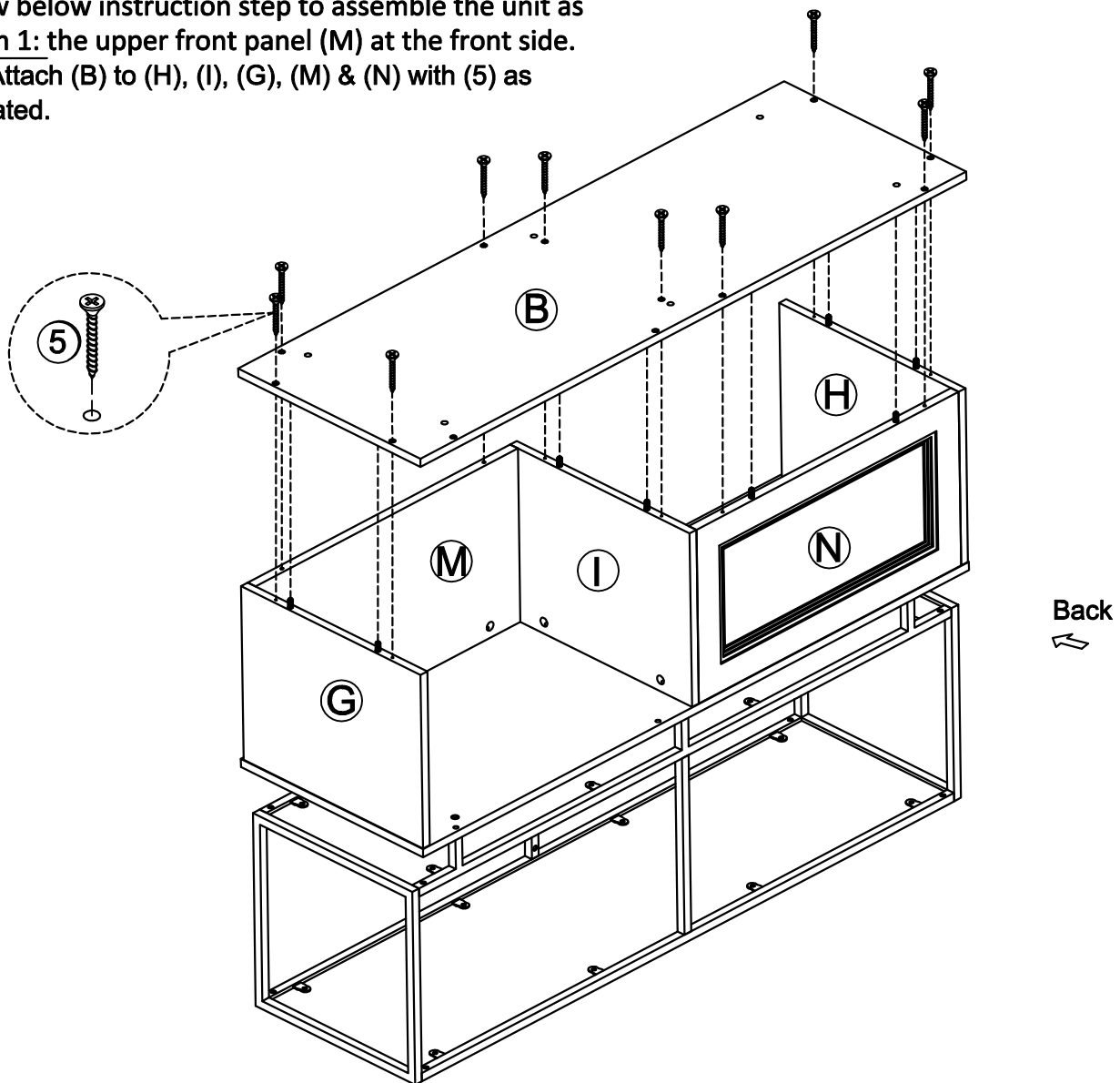


Use one drop of glue in dowel hole.

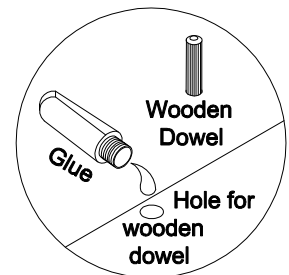
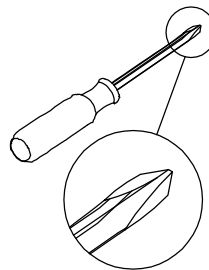
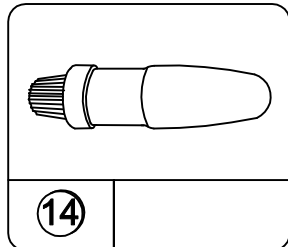
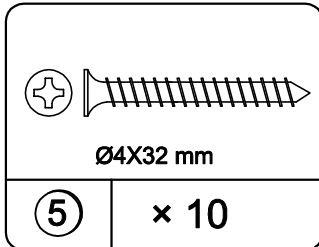
You have 2 options to install.

Follow below instruction step to assemble the unit as option 1: the upper front panel (M) at the front side.

14.1 Attach (B) to (H), (I), (G), (M) & (N) with (5) as illustrated.



STEP 15

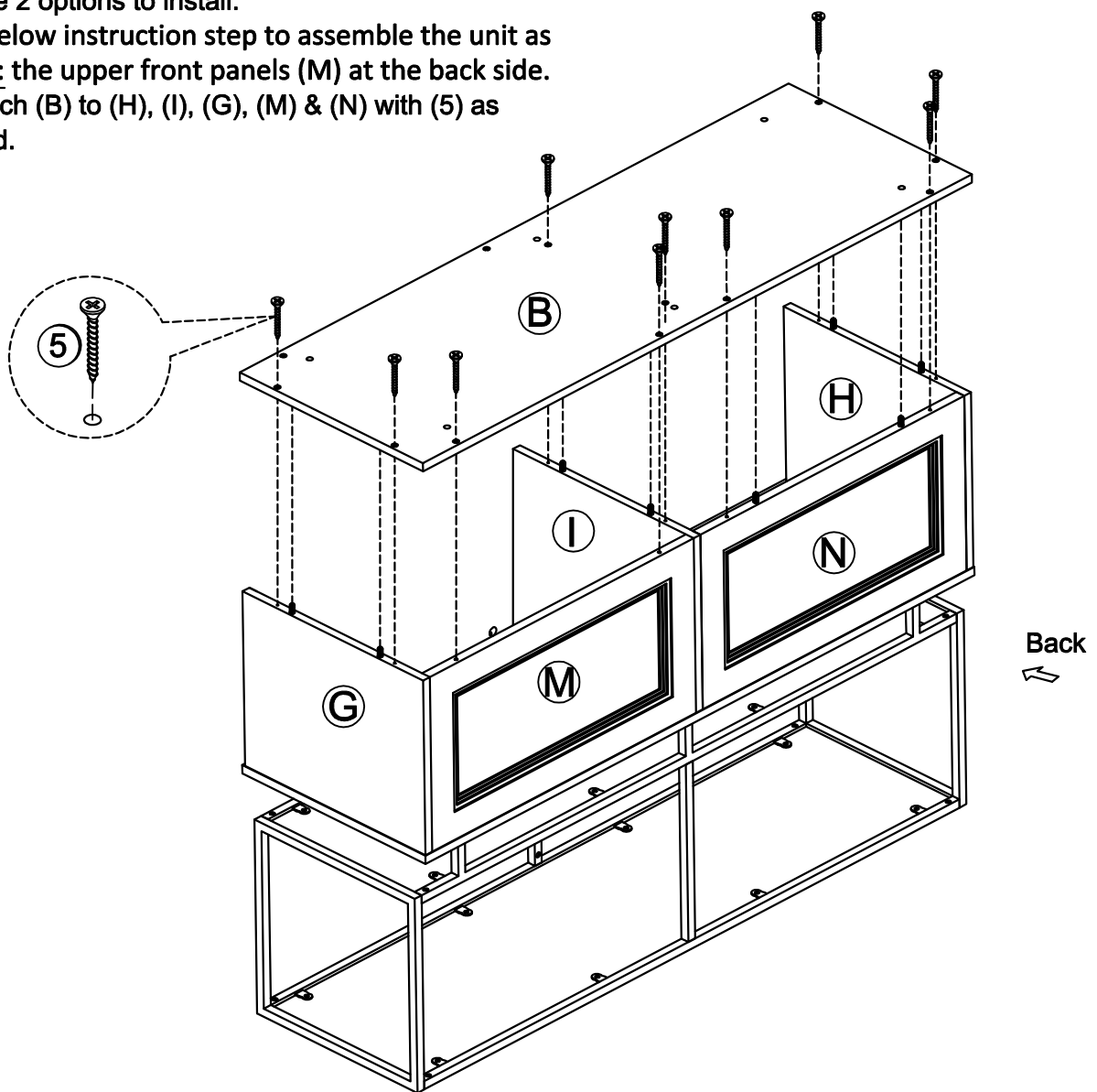


Use one drop of glue in dowel hole.

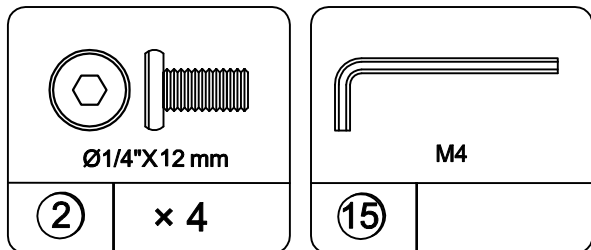
You have 2 options to install.

Follow below instruction step to assemble the unit as option 2: the upper front panels (M) at the back side.

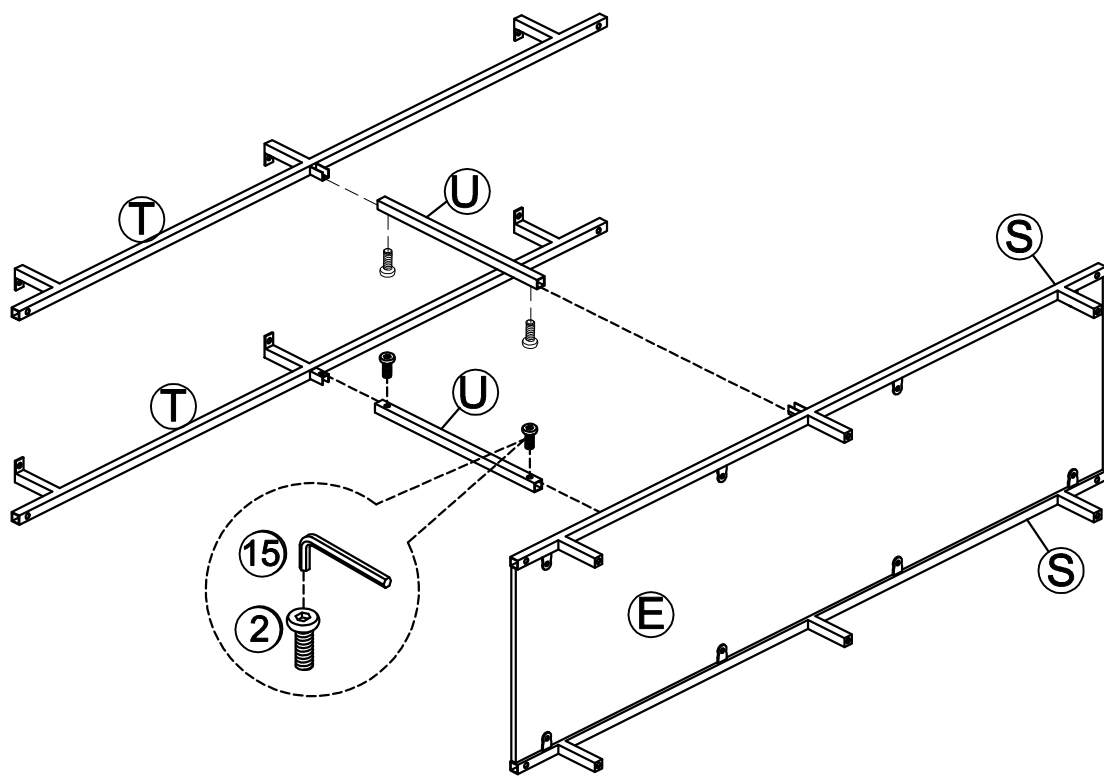
15.1 Attach (B) to (H), (I), (G), (M) & (N) with (5) as illustrated.



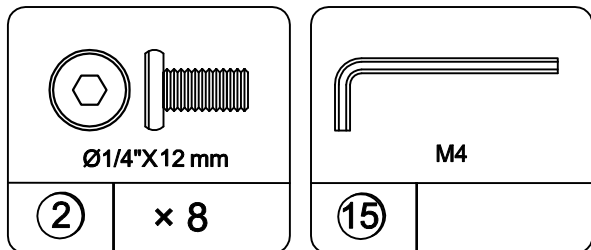
STEP 16



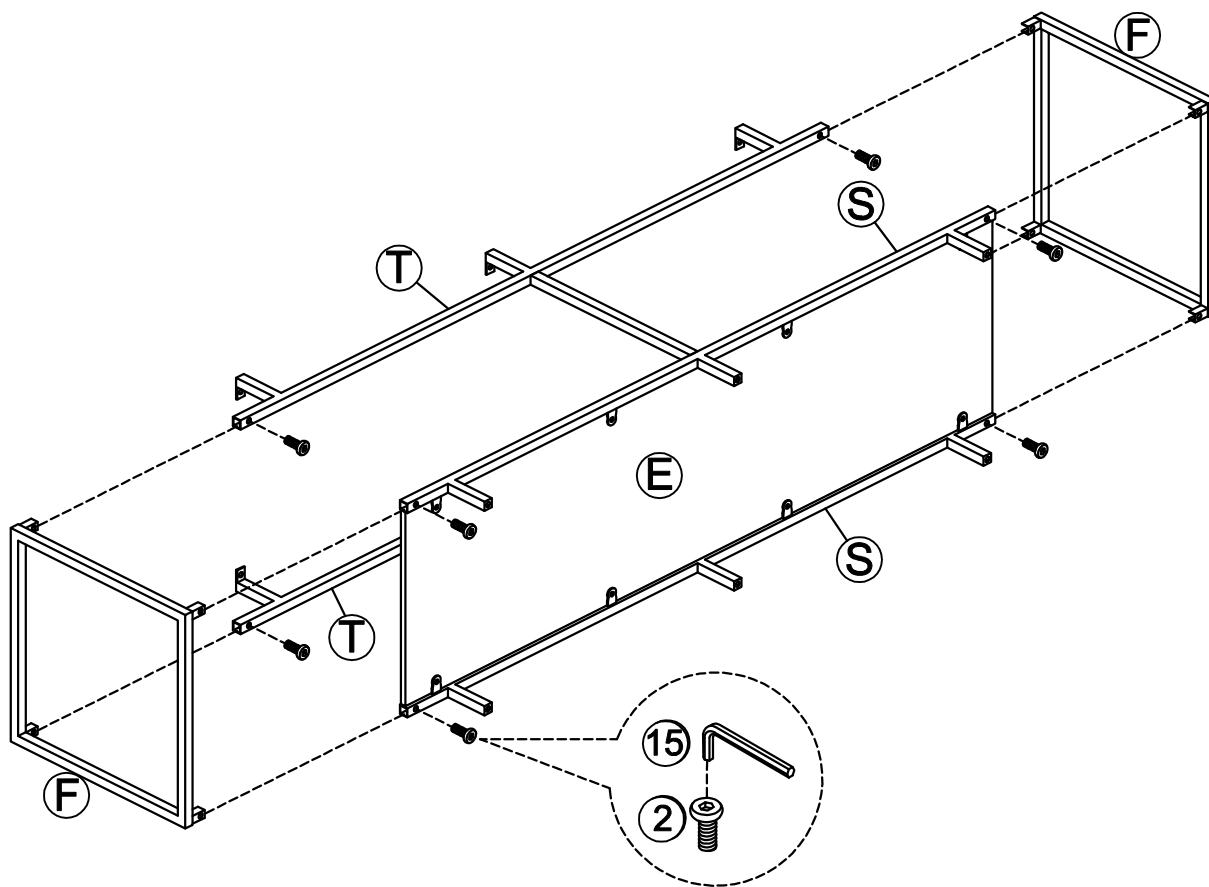
16.1 Attach (U) to (S) & (T) with (2) as illustrated.



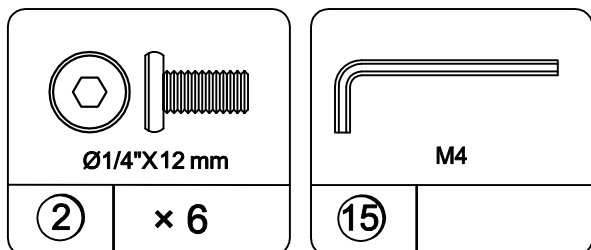
STEP 17



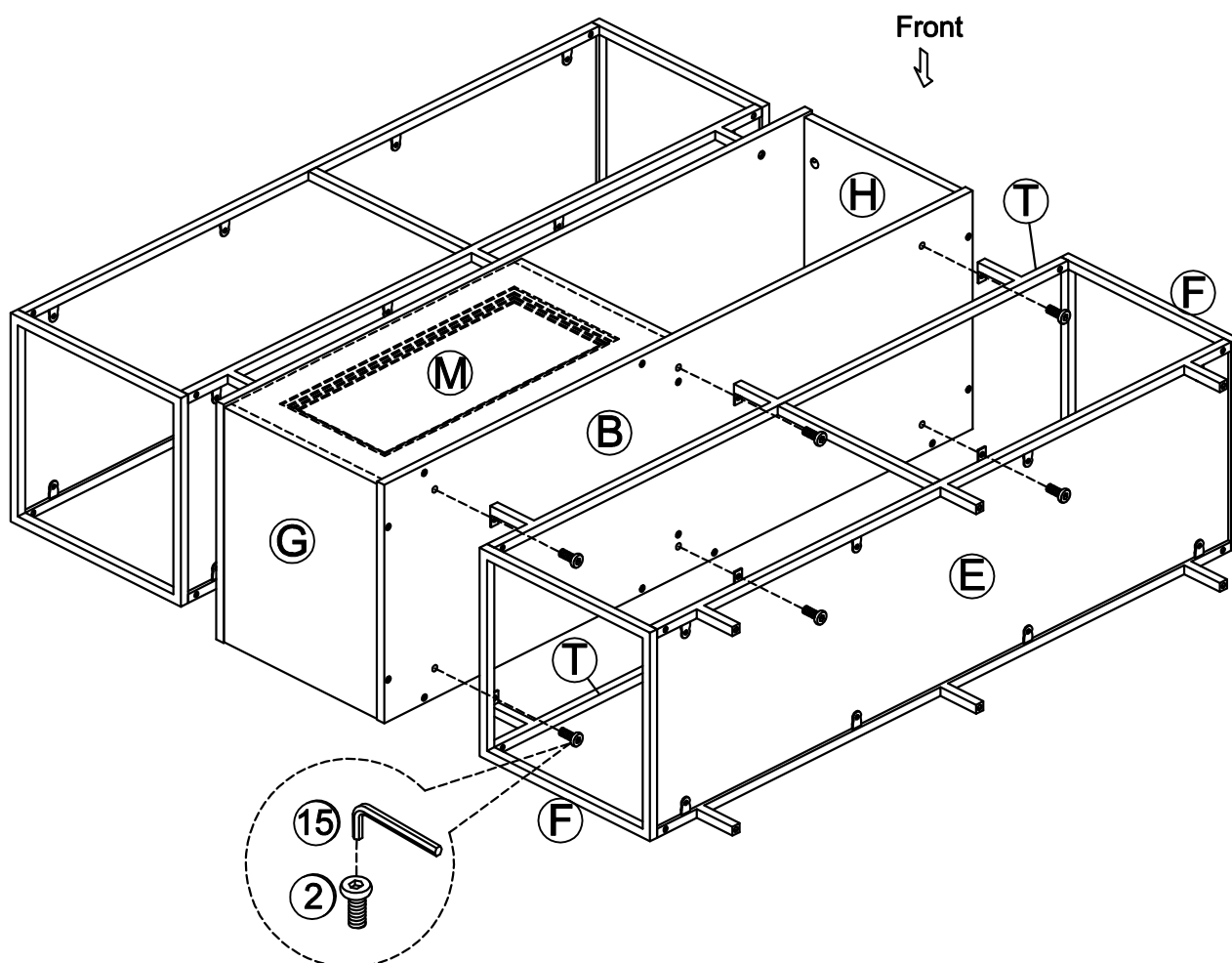
17.1 Attach (F) to (S) & (T) with (2) as illustrated.



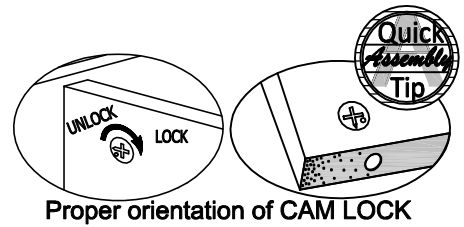
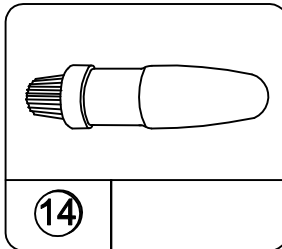
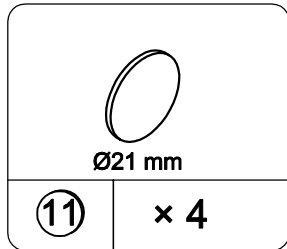
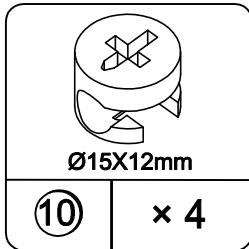
STEP 18



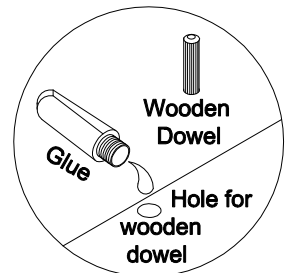
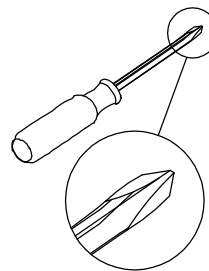
18.1 Attach (T) to (B) with (2) as illustrated.



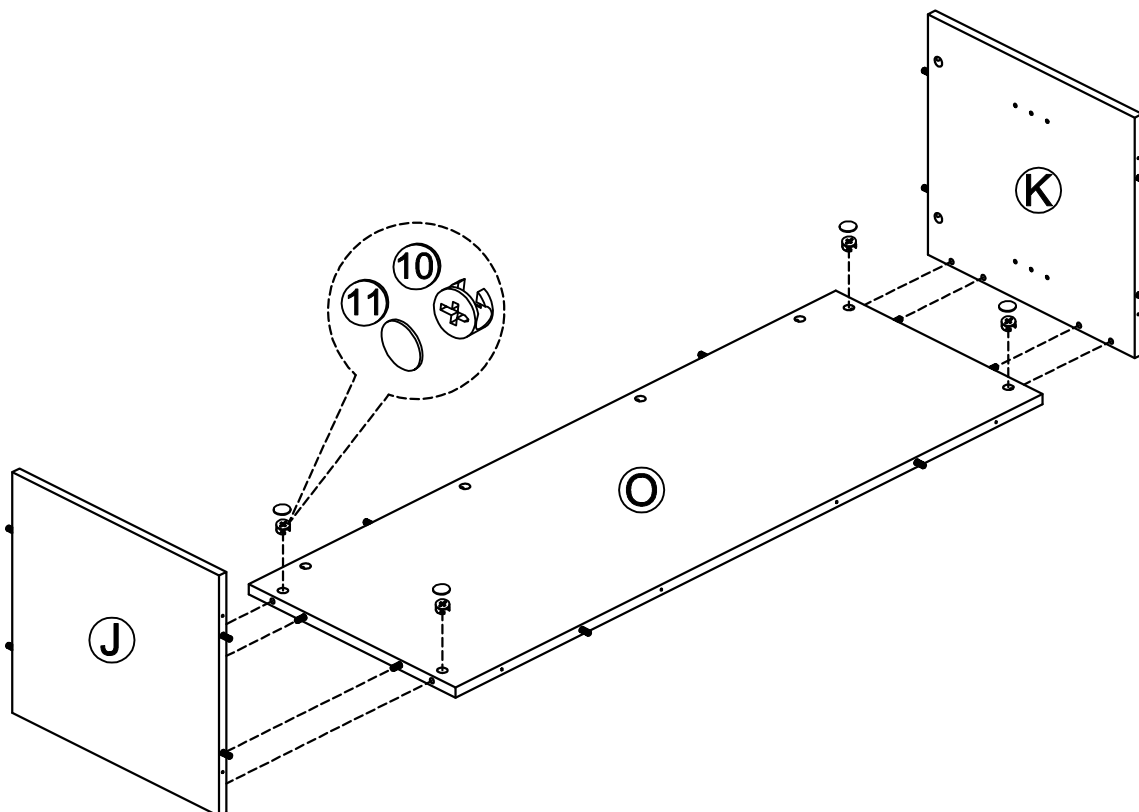
STEP 19



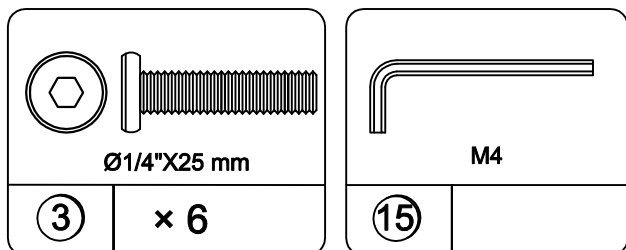
19.1 Attach (J), (K) to (O) with (10) as illustrated.
 19.2 Use (11) to cover cam lock holes as illustrated.



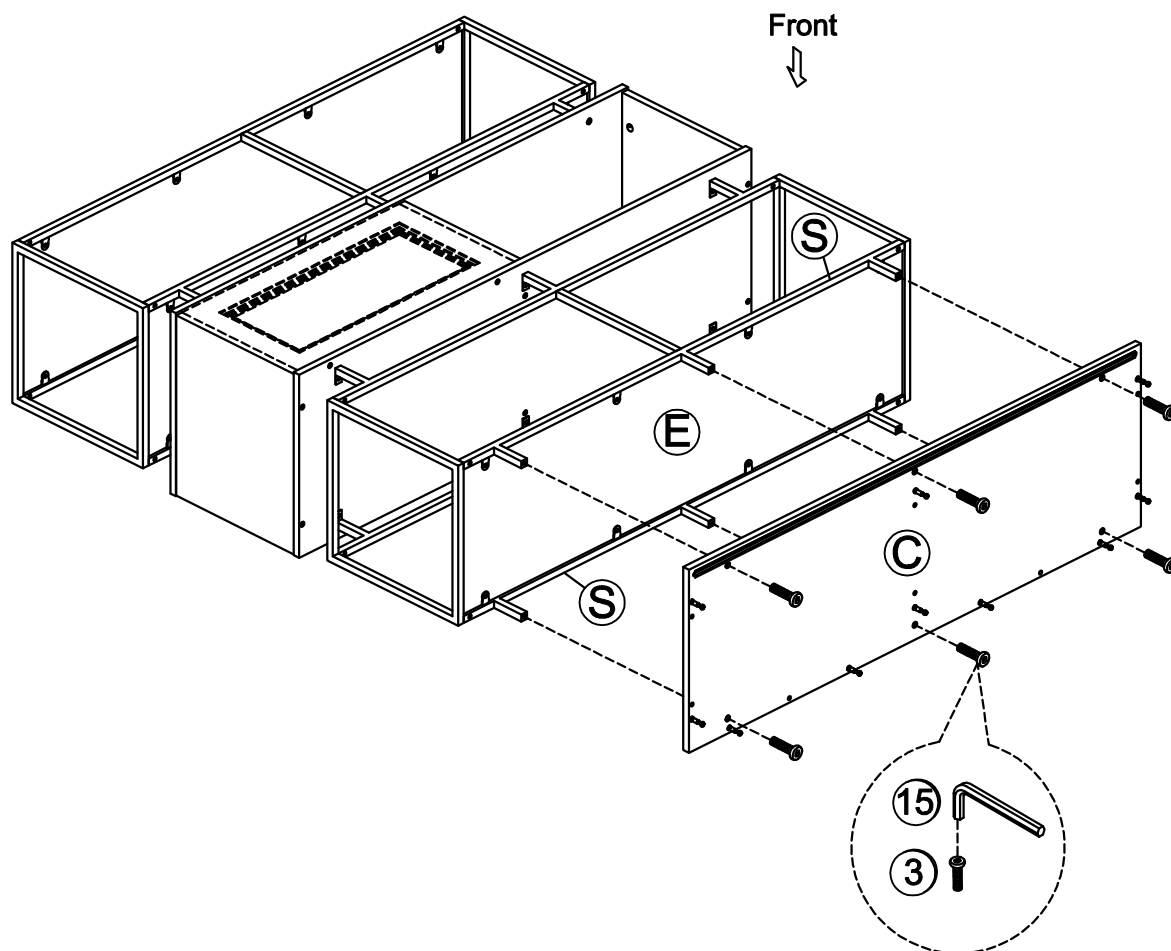
Use one drop of glue in dowel hole.



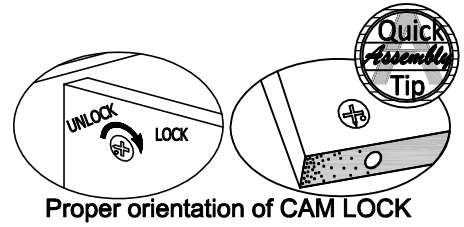
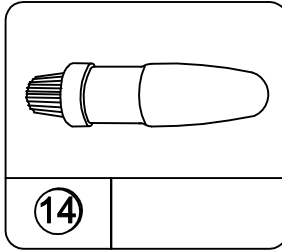
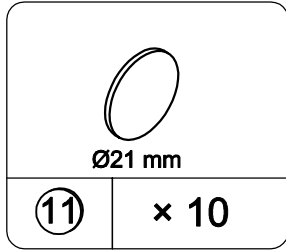
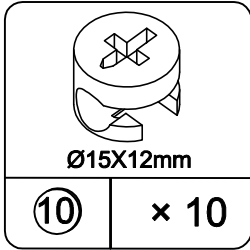
STEP 20



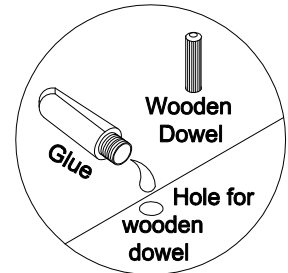
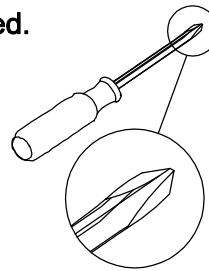
20.1 Attach (C) to (S) with (3) as illustrated.



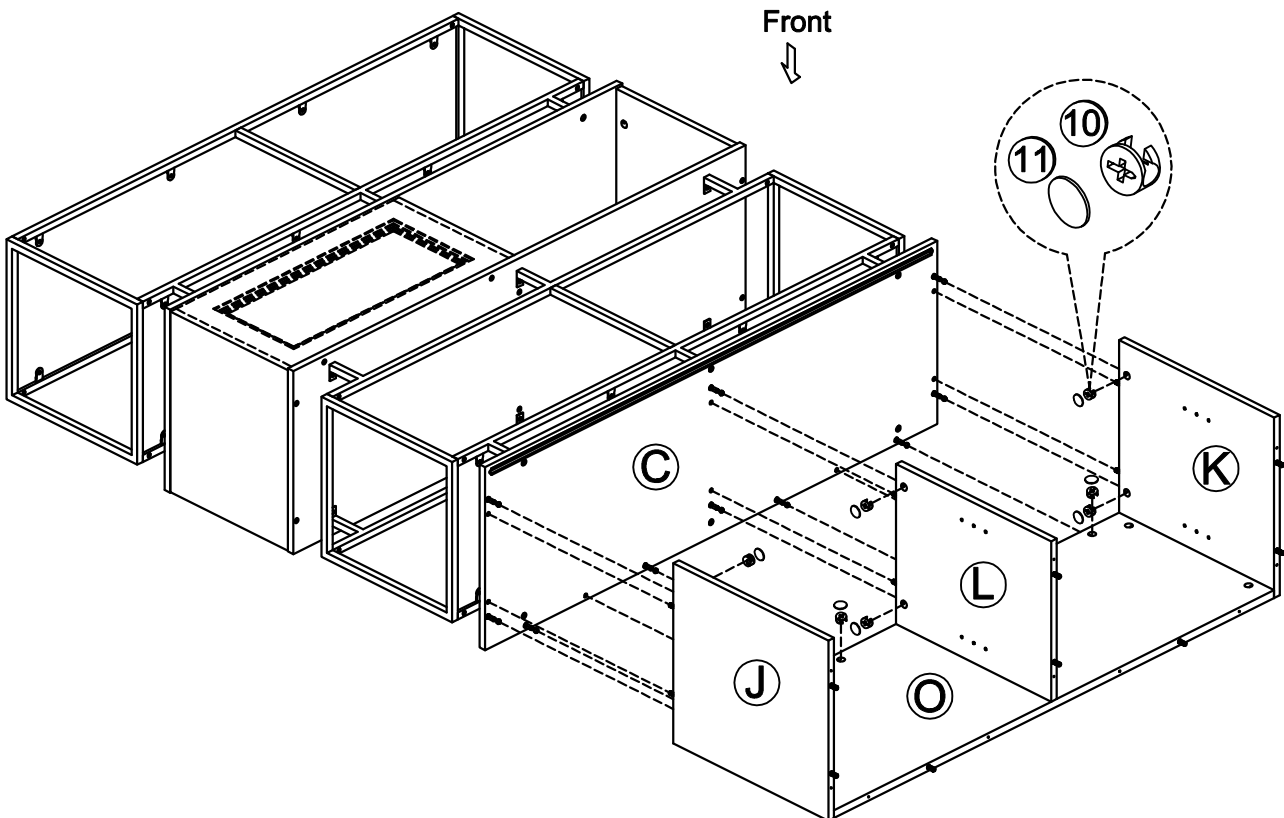
STEP 21



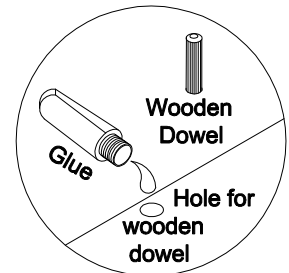
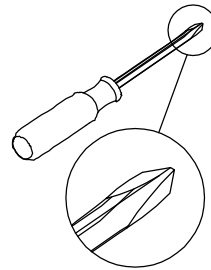
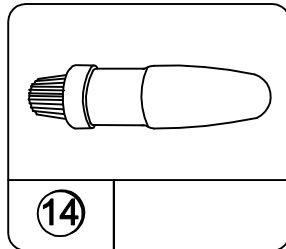
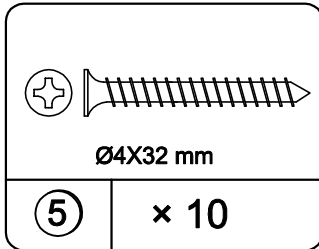
21.1 Attach (J), (K), (L) & (O) to (C) with (10) as illustrated.
 21.2 Use (11) to cover cam lock holes as illustrated.



Use one drop of glue in dowel hole.

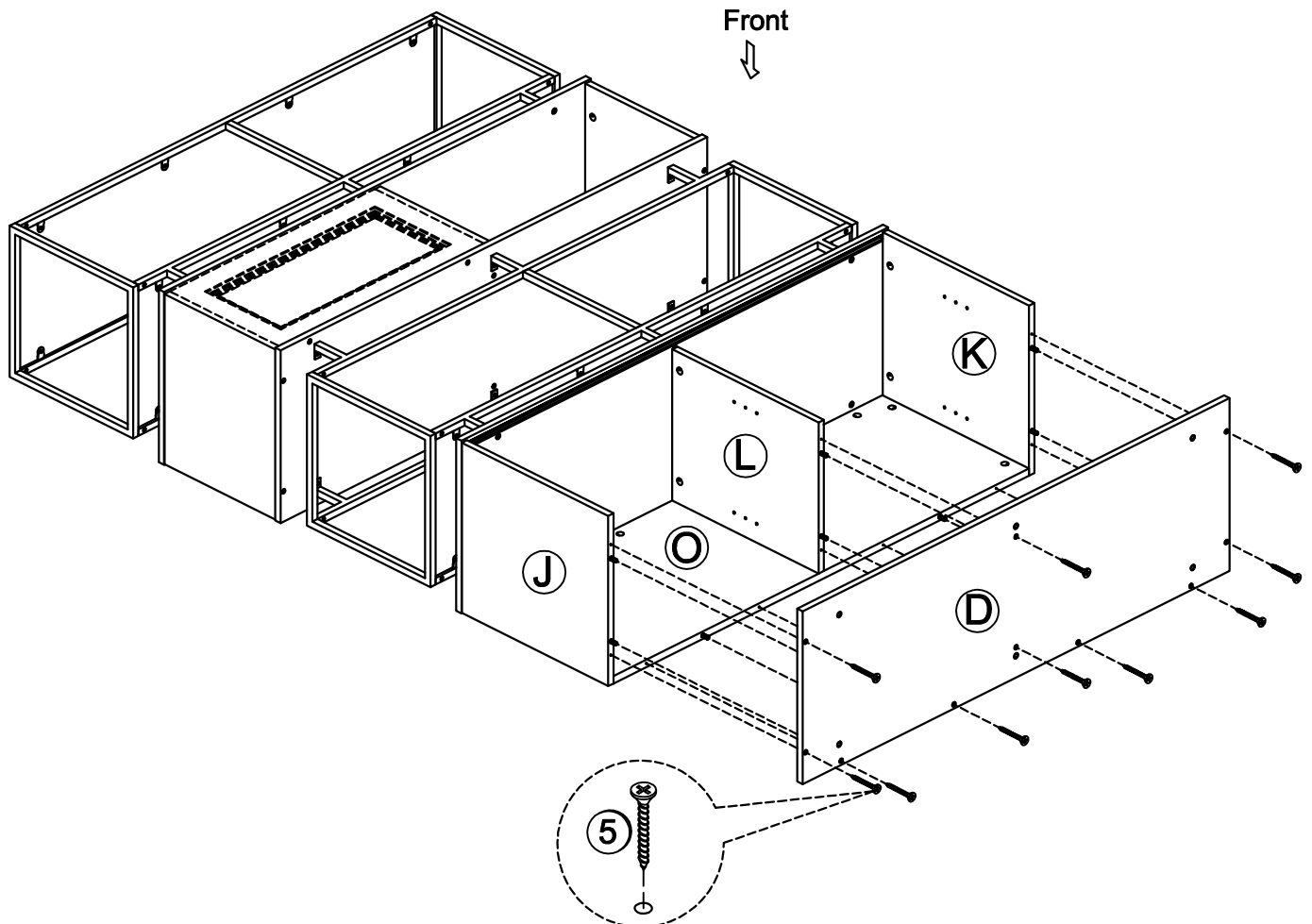


STEP 22

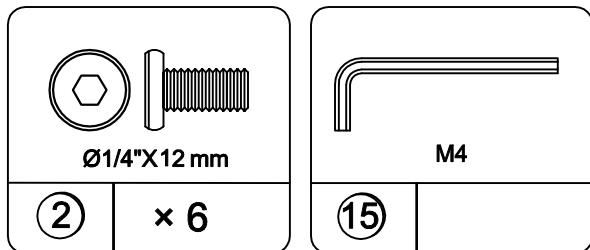


Use one drop of glue in dowel hole.

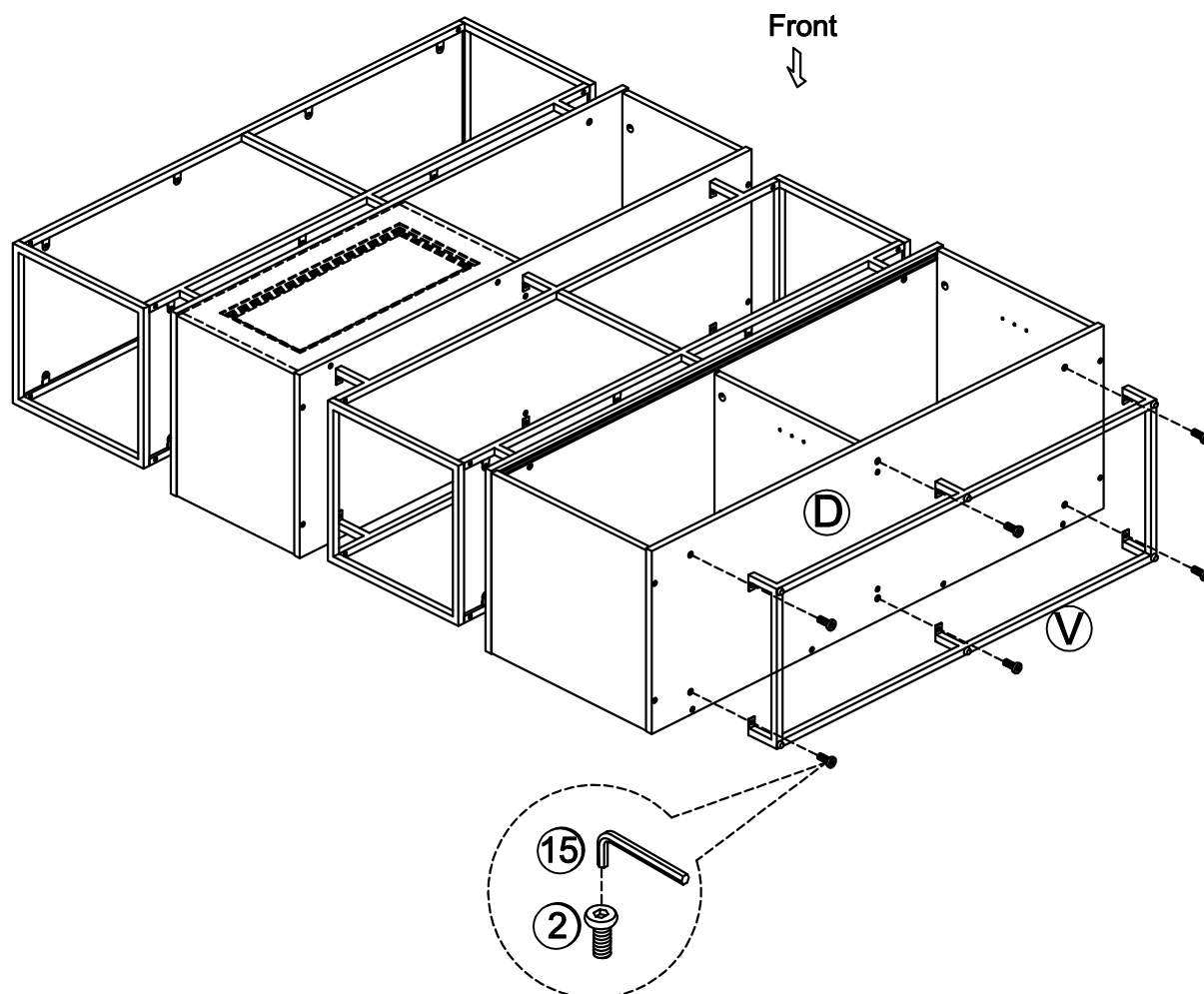
22.1 Attach (D) to (J), (K), (L) & (O) with (5) as illustrated.



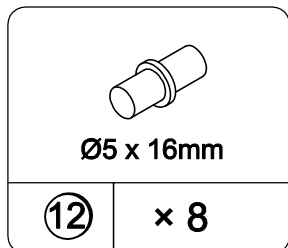
STEP 23



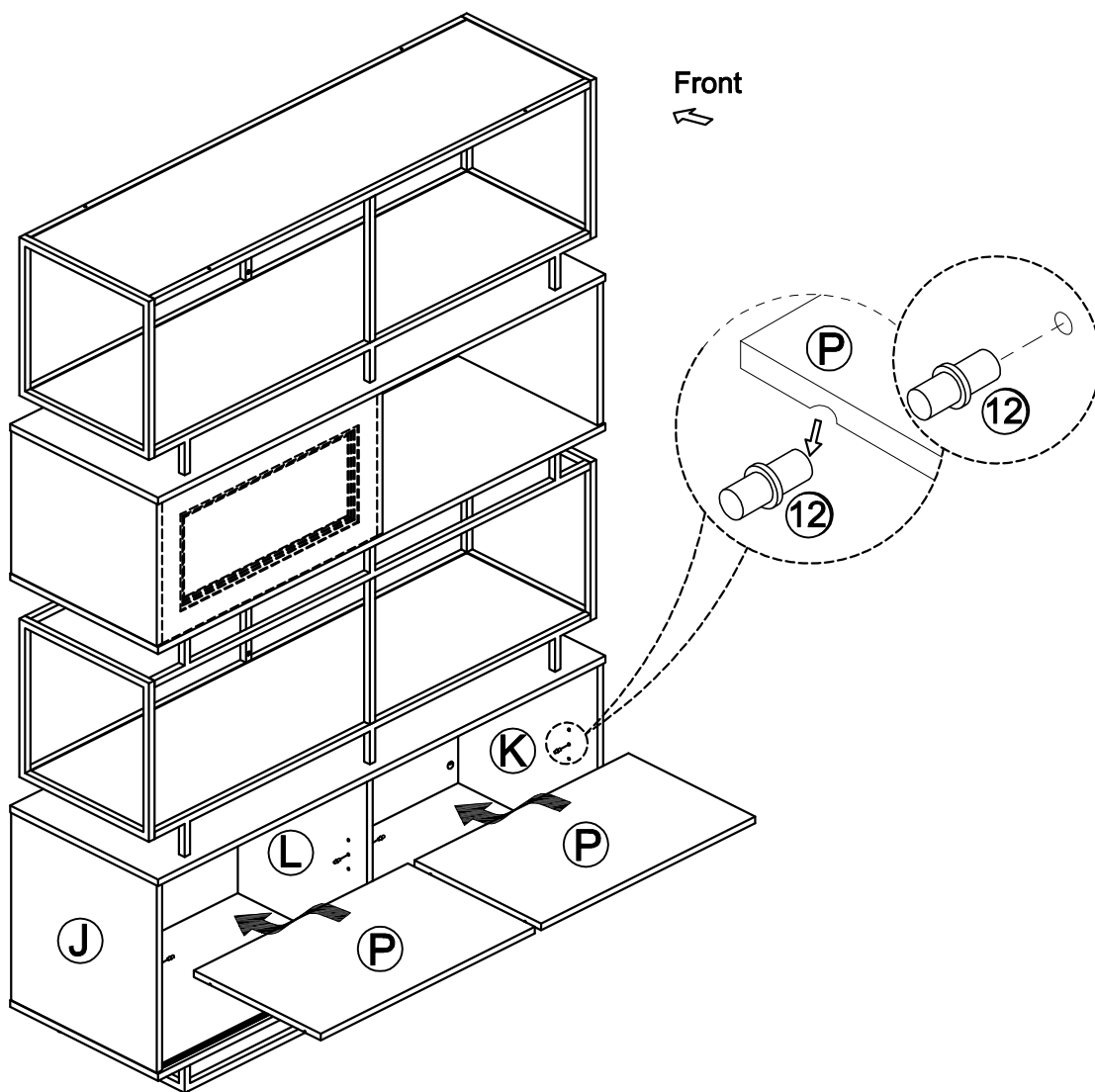
23.1 Attach (V) to (D) with (2) as illustrated.



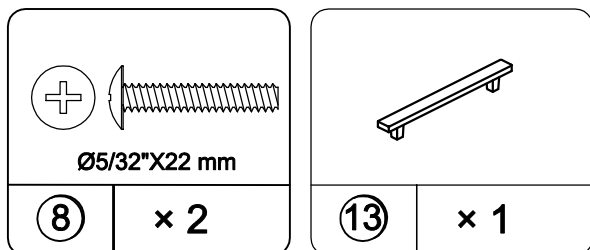
STEP 24



24.1 Insert (12) to (J), (K) & (L) as illustrated.
24.2 Insert (P) as illustrated.

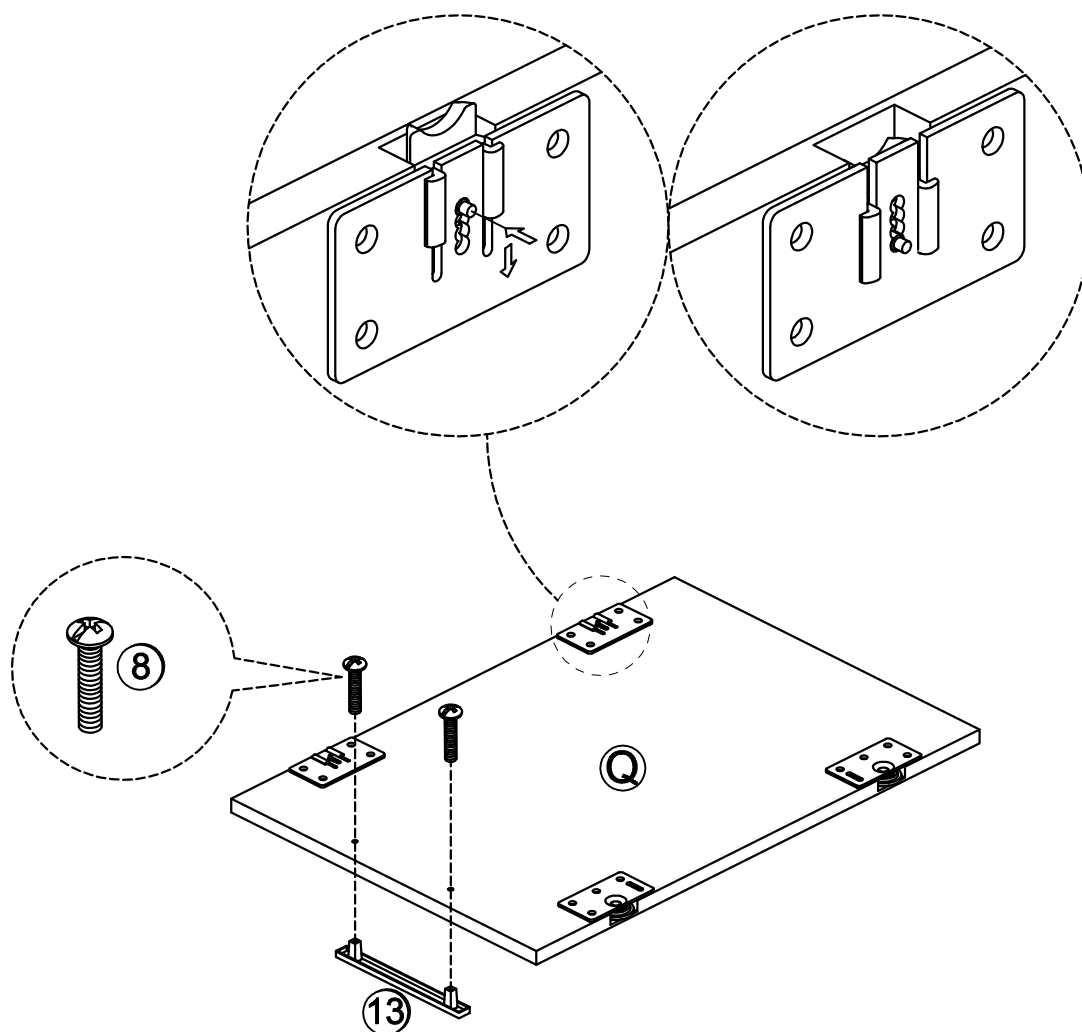


STEP 25

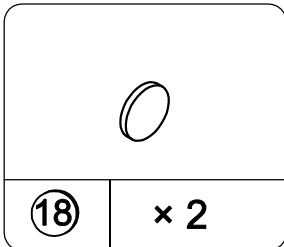


25.1 Attach (13) to (Q) with (8) as illustrated.

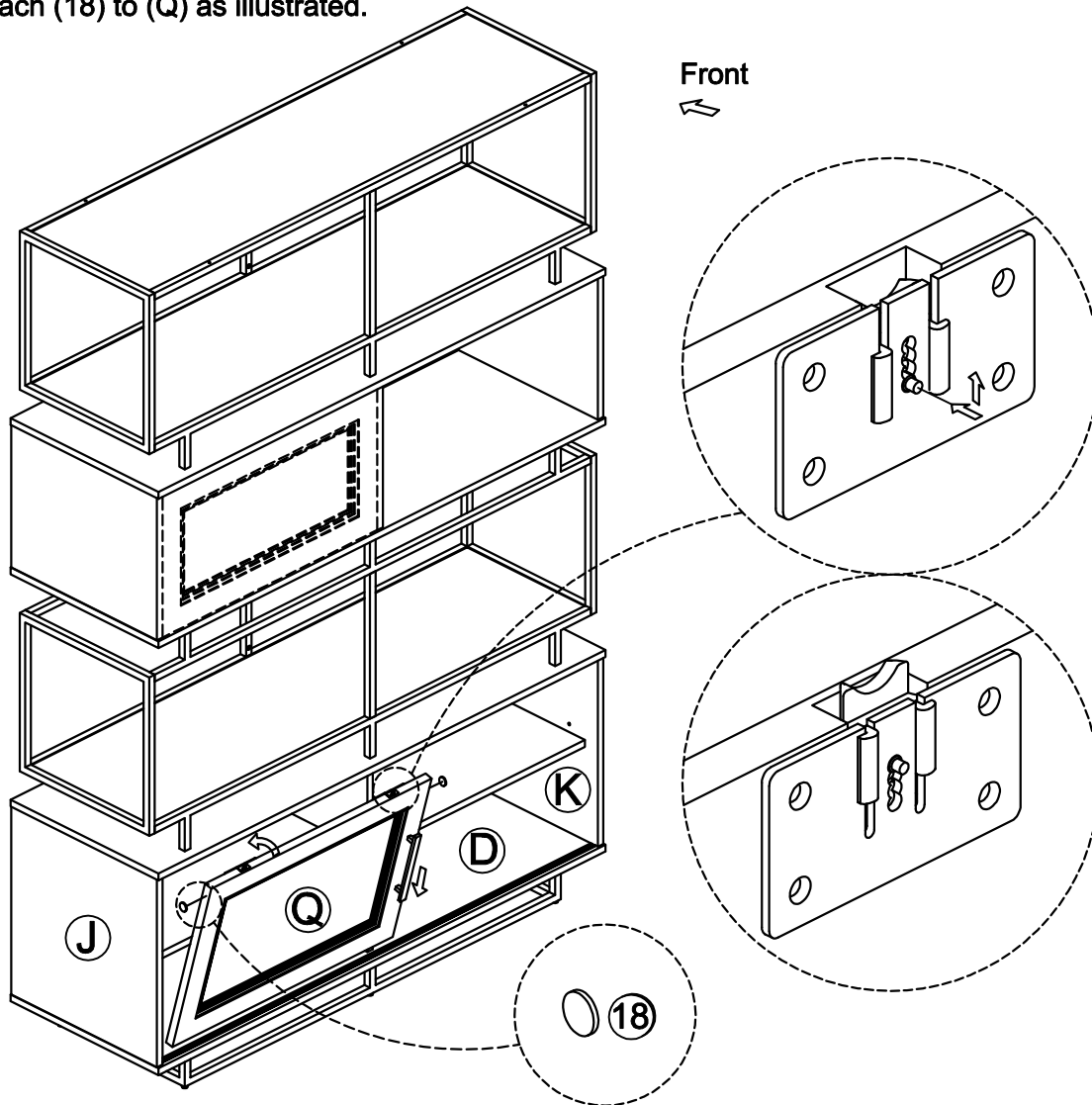
26.1 Press the pin on top slider then slide it down as illustrated.



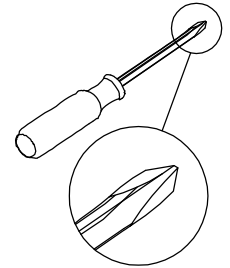
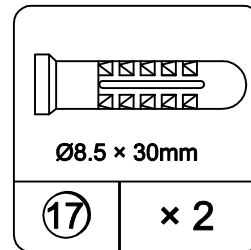
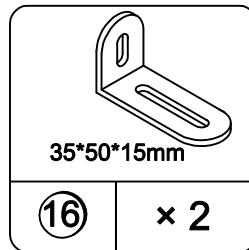
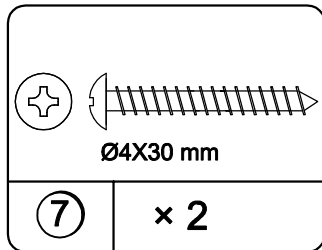
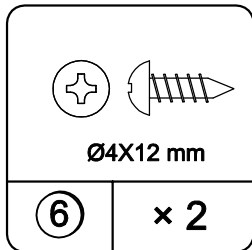
STEP 26



- 26.1 Insert the guide wheel of (Q) into the bottom rail on (D) as illustrated.
- 26.2 Tilt the door inward then press the pin on top slider and slide upward. Make sure the top slider stay inside the upper rail.
- 26.3 Attach (18) to (Q) as illustrated.



STEP 27

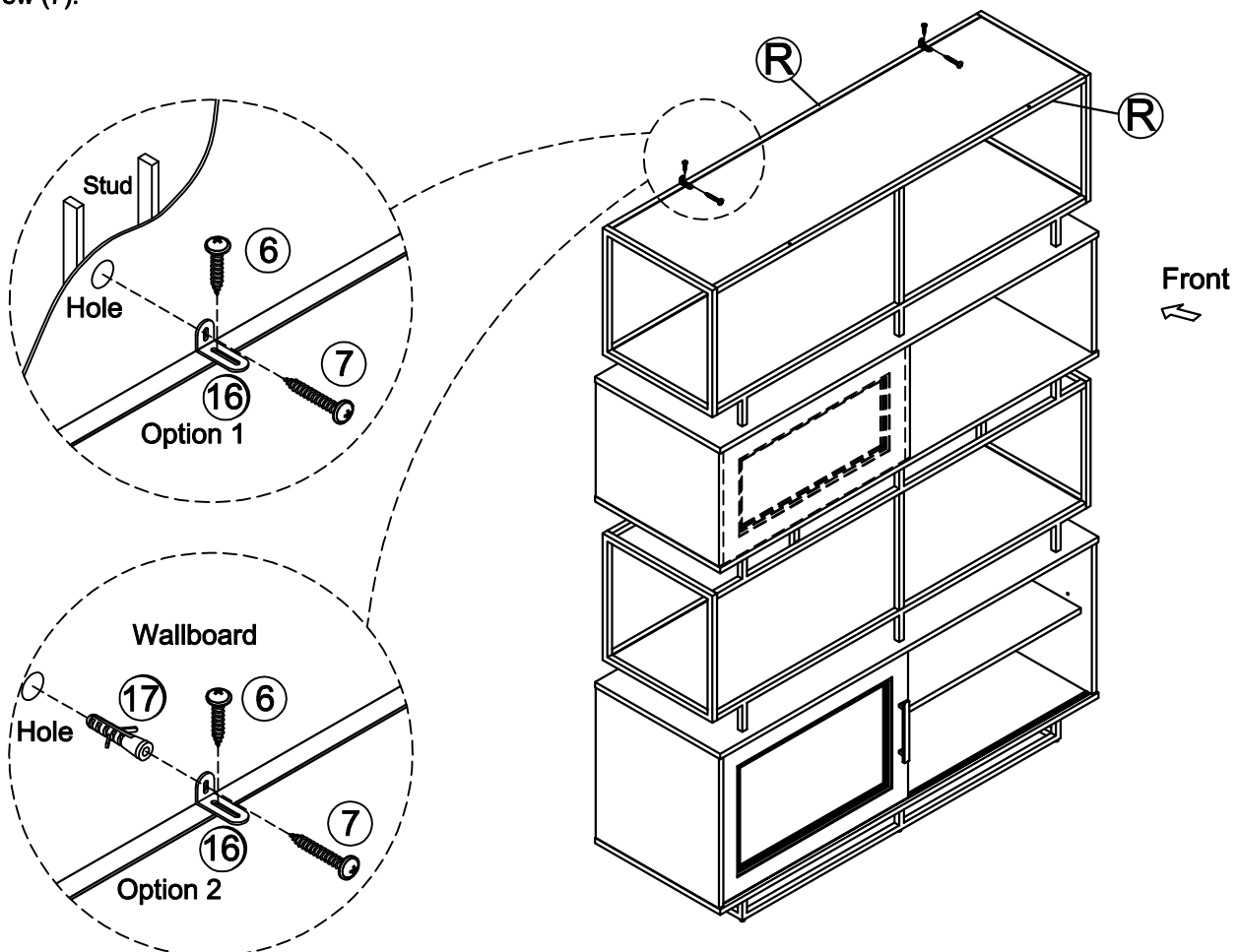


CAUTION: THIS UNIT MUST BE PLACED AGAINST A WALL.

23.1 Attach (16) to (R) with (6) as illustrated.

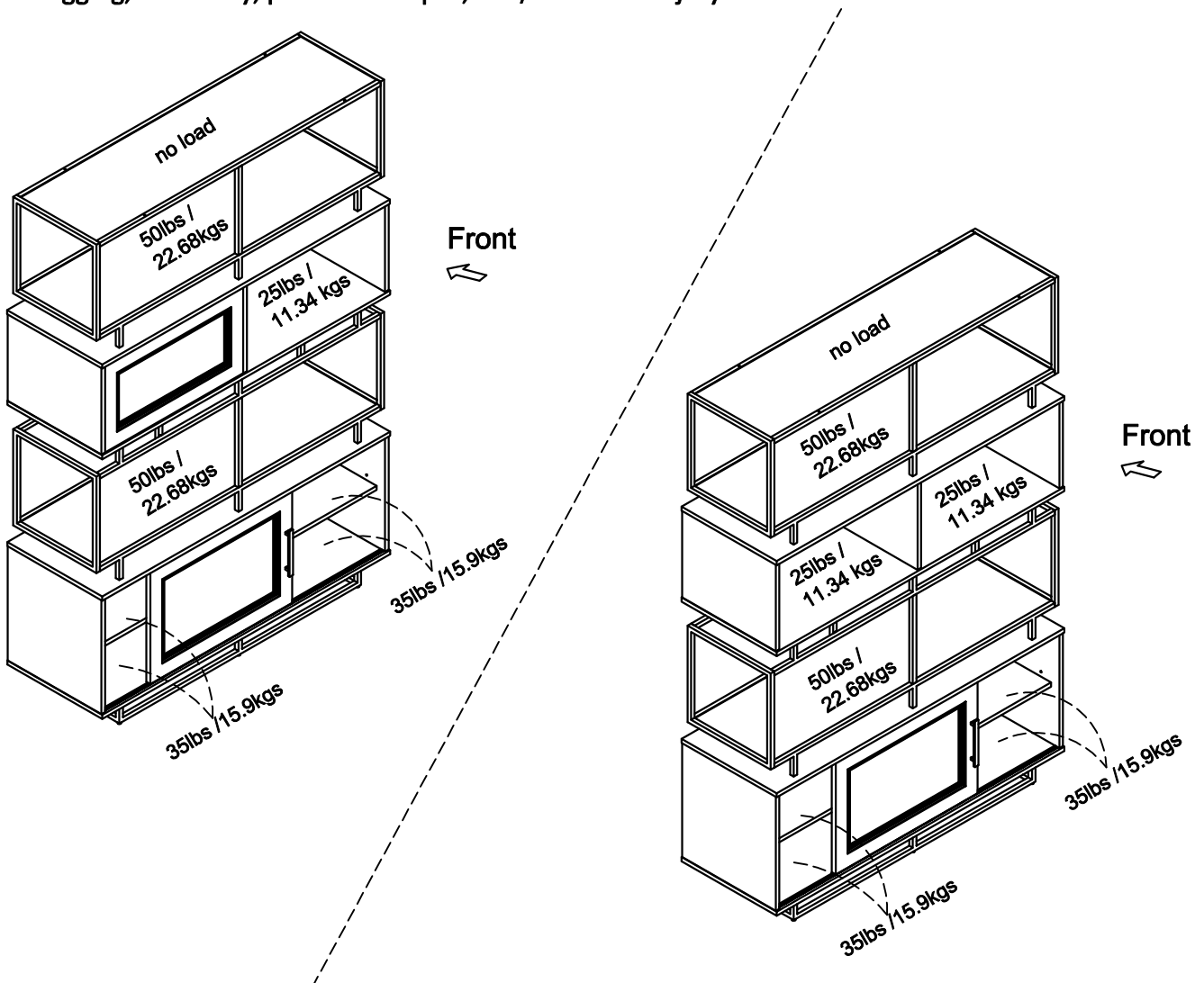
OPTION 1: Attachment into a wall stud (preferred method) - Using a stud finder, locate a stud in the wall. Place your unit against the wall, with the safety bracket (16) aligned in this location. To make driving the screw easier, you can drill a 1/8" diameter pilot hole (3mm) through the safety bracket (16) into the stud. Drive the screw (7) through the safety bracket (16) into the wall stud.

OPTION 2: Attachment into drywall - Locate your unit where desired against a wall and mark the wall through the safety bracket (16), then move your unit aside. Drill a 1/4" diameter hole (~6mm) into the wallboard. Tap the wall anchor (17) into the hole until it is flush. Move your unit into location and fasten the wall bracket (16) to the wall anchor (17) with the screw (7).



Maximum Loads

This unit has been designed to support the maximum loads shown. Exceeding these load limits could cause sagging, instability, product collapse, and/or serious injury.



Warning: Risk of injury to persons - do not place a television on this furniture. This furniture is not approved for use with a television.

Certificate of Conformity

1. This certificate applies to the Dorel Home Furnishings, Inc. product identified by this instruction manual.
2. This certificate applies to compliance of this product with the CPSC Ban on Lead-Containing Paint (16 CFR 1303).
3. This product is distributed by: Dorel Home Furnishings, Inc.
410 East First Street South
Wright City, MO 63390
636-745-3351
4. Site of Manufacture: Svay Rieng, Cambodia
5. See front page of instruction manual for date of manufacture.

Register your product to receive the following:



- * **New trend details - sneak peek on what's new**
- * **Surveys - have a voice within our community**
- * **Exclusive deals and discount codes**
- * **Quick and easy replacement part service**

To register your product, visit ameriwoodhome.com

Star Rating



Visit your local retailer's website, rate your purchased product and leave us some feedback!

We would like to extend a big "Thank You" to all of our customers for taking the time to assemble this Ameriwood Home product, and to give us your valuable feedback.

*Thank
You!*

Español

Cubierta Delantera

Este libro de instrucciones contiene información **IMPORTANTE** de seguridad. Por favor lea y manténgalo para referencia en el futuro.

No Regrese este producto! Comuníquese con nuestro amigoso equipo de servicio al cliente para obtener ayuda.

Llámenos al: 1-800-489-3351 (Gratis)

Visitar: www.ameriwoodhome.com

PRECAUCION

Este mueble puede volcarse y causar graves heridas y/o muerte.

Anclar el mueble a un poste de madera en la pared (si esto se requiere).

No Permita que los niños monten el mueble.

Mantenga los artículos más pesados en los cajones de abajo.

Consejos Útiles (página 2)

- Abra su artículo en el área donde usted planea utilizarlo para evitar levantar y moverlo menos
- Identificar, ordenar y contar las piezas antes de intentar ensamblar
- Las clavijas de compresión se golpean con un martillo
- Las diapositivas están marcadas con una R (derecha) y L (izquierda) para la colocación correcta
- Asegúrese de que siempre este el punto localizado en la parte superior de bloqueador de leva este volteado hacia borde exterior
- Utilizar todos los clavos para el panel de atrás y distribuirlos por igual
- El panel de atrás debe utilizarse para asegurarse de que la unidad quede fija y firme
- No use químicas fuertes ni limpiadores abrasivos en este artículo
- Nunca empuje, tire ni arrastre los muebles

Antes de Que Empieces (página 3)

-Lea cuidadosamente cada paso y siga el orden correcto

-Separar y contar todas sus piezas y hardware

-Dése suficiente espacio para el proceso de ensamble

-Tenga las siguientes herramientas: #2 cabeza Phillips

-Precaución: Si usa un taladro electrónico o un destornillador eléctrico para atornillar, por favor asegúrese que deje de atornillar cuando el tornillo este apretado. Fallar hacer esto puede causar barrer el tornillo.

Sistema de fijar el bloqueo de leva (página 3)

Esta sistema de fijar el bloqueo de leva sera usado en todo el proceso ensamble.

Español

Identificación de los Paneles (Página 4-7)

Este no es el tamaño real

(A)	PANEL SUPERIOR SUPERIOR	(L)	PARTICIÓN INFERIOR
(B)	PANEL INFERIOR SUPERIOR	(M)	PANEL FRONTAL
(C)	PANEL SUPERIOR INFERIOR	(N)	PANEL SUPERIOR TRASERO
(D)	PANEL INFERIOR INFERIOR	(O)	PANEL TRASERO INFERIOR
(E)	ESTANTE	(P)	ESTANTE AJUSTABLE
(F)	MARCO LATERAL	(Q)	PUERTA
(G)	PANEL LATERAL SUPERIOR IZQUIERDO	(R)	TUBO DE SOPORTE
(H)	PANEL LATERAL SUPERIOR DERECHO	(S)	TUBO DE SOPORTE
(I)	TABIQUE SUPERIOR	(T)	TUBO DE SOPORTE
(J)	PANEL LATERAL INFERIOR IZQUIERDO	(U)	TUBO DE SOPORTE
(K)	PANEL LATERAL INFERIOR DERECHO	(V)	ESTRUCTURA INFERIOR

Lista de Piezas (Página 8)

Tamaño real

- (1) Taco de madera
- (2) Perno
- (3) Perno
- (4) Tornillo
- (5) Tornillo
- (6) Tornillo
- (7) Tornillo
- (8) Perno roscado
- (9) Perno de leva

Lista de Piezas (Página 9)

Este no es el tamaño real

- (10) Bloqueo de leva
- (11) Cubierta de leva
- (12) Soporte de estante
- (13) Mango
- (14) Pegamento
- (15) Llave hexagonal
- (16) Soporte de pared
- (17) Anclaje de pared
- (18) Almohadilla de goma

Página 10

TIENES 2 OPCIONES PARA ELEGIR

OPCIÓN 1: El panel frontal superior (M) en el lado frontal de la unidad.

OPCIÓN 2: El panel frontal superior (M) en la parte trasera de la unidad.

Página 11

1.1 Fije (9) a (A) como se ilustra.

Tienes 2 opciones para instalar.

OPCIÓN 1: el panel frontal superior (M) en la parte frontal de la unidad.

Tienes 2 opciones para instalar.

OPCIÓN 2: El panel frontal superior (M) en la parte trasera de la unidad.

Página 12

2.1 Fije (9) a (C) como se ilustra.

2.2 Fije (1) a (G), (H), (I) y (N) como se ilustra.

Página 13

3.1 Fije (9) a (J) y (K) como se ilustra.

3.2 Conecte (1) a (J), (K), (L) y (O) como se ilustra.

Español

Página 14

4.1 Fije (R) a (E) con (4) como se ilustra.

4.2 Fije (S) a (E) con (4) como se ilustra.

Página 15

5.1 Fije (U) a (R) y (S) con (2) como se ilustra.

Página 16

6.1 Fije (F) a (R) y (S) con (2) como se ilustra.

Página 17

Tienes 2 opciones para instalar.

Siga el paso de instrucciones a continuación para ensamblar la unidad como opción 1: el panel frontal superior (M) en el lado frontal.

7.1 Fije (A) a (R) y (S) con (3) como se ilustra.

Página 18

Tienes 2 opciones para instalar.

Siga el paso de instrucciones a continuación para ensamblar la unidad como la opción 2: los paneles frontales superiores (M) en la parte posterior.

8.1 Fije (A) a (R) y (S) con (2) como se ilustra.

Página 19

9.1 Fije (H), (I) a (N) como se ilustra.

Página 20

Tienes 2 opciones para instalar.

Siga el paso de instrucciones a continuación para ensamblar la unidad como opción 1: el panel frontal superior (M) en el lado frontal.

10.1 Fije (H), (I), (N) a (A) con (10) como se ilustra.

10.2 Use (11) para cubrir los orificios de bloqueo de leva como se ilustra.

Página 21

Tienes 2 opciones para instalar.

Siga el paso de instrucciones a continuación para ensamblar la unidad como la opción 2: los paneles frontales superiores (M) en la parte posterior.

11.1 Fije (H), (I), (N) a (A) con (10) como se ilustra.

11.2 Use (11) para cubrir los orificios de bloqueo de leva como se ilustra.

Página 22

Tienes 2 opciones para instalar.

Siga el paso de instrucciones a continuación para ensamblar la unidad como opción 1: el panel frontal superior (M) en el lado frontal.

12.1 Fije (G), (M) a (A) con (10) como se ilustra.

12.2 Use (11) para cubrir los orificios de bloqueo de leva como se ilustra.

Página 23

Tienes 2 opciones para instalar.

Siga el paso de instrucciones a continuación para ensamblar la unidad como la opción 2: los paneles frontales superiores (M) en la parte posterior.

13.1 Fije (G), (M) a (A) con (10) como se ilustra.

13.2 Use (11) para cubrir los orificios de bloqueo de leva como se ilustra.

Español

Página 24

Tienes 2 opciones para instalar.

Siga el paso de instrucciones a continuación para ensamblar la unidad como opción 1: el panel frontal superior (M) en el lado frontal.

14.1 Fije (B) a (H), (I), (G), (M) y (N) con (5) como se ilustra.

Página 25

Tienes 2 opciones para instalar.

Siga el paso de instrucciones a continuación para ensamblar la unidad como la opción 2: los paneles frontales superiores (M) en la parte posterior.

15.1 Fije (B) a (H), (I), (G), (M) y (N) con (5) como se ilustra.

Página 26

16.1 Fije (U) a (S) y (T) con (2) como se ilustra.

Página 27

17.1 Fije (F) a (S) y (T) con (2) como se ilustra.

Página 28

18.1 Fije (T) a (B) con (2) como se ilustra.

Página 29

19.1 Fije (J), (K) a (O) con (10) como se ilustra.

19.2 Use (11) para cubrir los orificios de bloqueo de leva como se ilustra.

Página 30

20.1 Fije (C) a (S) con (3) como se ilustra.

Página 31

21.1 Fije (J), (K), (L) y (O) a (C) con (10) como se ilustra.

21.2 Use (11) para cubrir los orificios de bloqueo de leva como se ilustra.

Página 32

22.1 Fije (D) a (J), (K), (L) y (O) con (5) como se ilustra.

Página 33

23.1 Fije (V) a (D) con (2) como se ilustra.

Página 34

24.1 Inserte (12) a (J), (K) y (L) como se ilustra.

24.2 Inserte (P) como se ilustra.

Página 35

25.1 Conecte (13) a (Q) con (8) como se ilustra.

26.1 Presione el pasador en el control deslizante superior y luego deslícelo hacia abajo como se ilustra.

Página 36

26.1 Inserte la rueda guía de (Q) en el riel inferior de (D) como se ilustra.

26.2 Incline la puerta hacia adentro, luego presione el pasador en el control deslizante superior y deslícela hacia arriba. Asegúrese de que el control deslizante superior permanezca dentro del riel superior.

26.3 Conecte (18) a (Q) como se ilustra.

Página 37

PRECAUCIÓN: ESTA UNIDAD DEBE COLOCARSE CONTRA UNA PARED.

23.1 Fije (16) a (R) con (6) como se ilustra.

Español

OPCIÓN 1: Fijación en un montante de pared (método preferido): con un detector de montantes, localice un montante en la pared. Coloque su unidad contra la pared, con el soporte de seguridad (16) alineado en esta ubicación. Para facilitar la colocación del tornillo, puede perforar un orificio guía de 1/8" de diámetro (3 mm) a través del soporte de seguridad (16) hacia el montante. Introduzca el tornillo (7) a través del soporte de seguridad (16) hacia el montante de la pared.

OPCIÓN 2: Fijación en paneles de yeso: coloque su unidad donde desee contra una pared y marque la pared a través del soporte de seguridad (16), luego mueva su unidad a un lado. Taladre un orificio de 1/4" de diámetro (~6 mm) en el panel de yeso. Golpee el anclaje de pared (17) en el orificio hasta que quede al ras. Mueva su unidad a su lugar y fije el soporte de pared (16) al anclaje de pared (17).) con el tornillo (7).

Página 38

CARGA MAXIMA

Esta unidad ha sido diseñada para soportar la carga máxima anotada. El exceder estos límites puede causar inestabilidad, colapsarse y/o causar serias lesiones.

ADVERTENCIA: Riesgo de lesiones a las personas - no coloque un televisor sobre muebles. Este mueble no está aprobado para su uso con un televisor.

Página 39

Registre su producto para recibir lo siguiente:

- * Detalles de nuevas tendencias - Vistazo a lo nuevo
- * Encuestas - aloc su voz entre su comunidad
- * Códigos de ofertas y descuentos exclusivos
- * Fácil y rápido servicio de partes de remplace

Para registrar su producto, visite ameriwoodhome.com

Clasificación de 5 estrellas

Visite el sitio web de su distribuidor local, califique el producto que compró y déjenos sus comentarios.

Nos gustaría enviar un gran "Agradecimiento" a todos nuestros clientes por tomarse el tiempo de ensamblar este producto de Ameriwood Home, y por darnos sus valiosos comentarios.

Gracias

Français

Couverture Avant

CE LIVRET D'INSTRUCTION CONTIENT DES INFORMATIONS **IMPORTANTES** SUR LA SÉCURITÉ.
VEUILLEZ LIRE ET GARDER POUR UNE RÉFÉRENCE FUTURE

Ne retournez pas ce produit! Contactez notre équipe de service à la clientèle amicale d'abord pour obtenir de l'aide.

Appelez-nous: 1-800-489-3351 (sans frais)

Visitez: www.ameriwoodhome.com

ATTENTION

Le meuble peut basculer et causer des blessures graves ou la mort.

Ancrer le meuble à une planche murale dans le mur (si indiqué).

Ne laissez pas les enfants grimper sur le meuble.

Placez les articles lourds sur les étagères ou dans les tiroirs inférieurs.

Astuces Utiles (page 2)

-Ouvrez votre article dans la zone que vous prévoyez de le garder pour moins de levage lourd

-Identifier, trier et compter les pièces avant d'essayer d'assembler

-Les goujons de compression sont taraudés avec un Marteau

-Les glissières sont marquées d'un R (droit) et d'un L (gauche) pour un bon placement

-Assurez-vous toujours de faire face la pointe situé sur le haut de la Serrure de Came vers le bord extérieur

-Utiliser tous les clous fournis pour le panneau arrière et les répartir également

-Le panneau arrière doit être utilisé pour vous assurer que votre appareil est robuste

-N'utilisez pas de produits chimiques agressifs ou de nettoyeurs abrasifs sur cet appareil

-Ne jamais pousser, tirer, ou faire glisser votre meuble

Avant de Commencer (page 3)

-Lisez attentivement chaque étape et suivez le bon ordre

-Séparez et comptez toutes vos pièces et matériaux

-Donnez-vous suffisamment de place pour l'assemblage

-Avoir les outils suivants: #2 tournevis Phillips

-Attention: Si vous utilisez une perceuse électrique ou un tournevis électrique pour visser, veillez à ralentir et arrêter lorsque la vis est bien serrée. Le non-respect de cette consigne peut endommager la vis.

Système de Fixation de Came (page 3)

Ce Système de Fixation de Came sera utilisé tout au long de l'assemblage

Français

Identification des matériaux (Page 4-7)

Pas de taille réelle

- | | |
|--------------------------------------|-------------------------------------|
| (A) PANNEAU SUPÉRIEUR SUPÉRIEUR | (K) PANNEAU LATÉRAL INFÉRIEUR DROIT |
| (B) PANNEAU INFÉRIEUR SUPÉRIEUR | (L) CLOISON INFÉRIEURE |
| (C) PANNEAU SUPÉRIEUR INFÉRIEUR | (M) PANNEAU AVANT |
| (D) PANNEAU INFÉRIEUR INFÉRIEUR | (N) PANNEAU ARRIÈRE SUPÉRIEUR |
| (E) ÉTAGÈRE | (O) PANNEAU INFÉRIEUR DU DOS |
| (F) CADRE LATÉRAL | (P) TABLETTE RÉGLABLE |
| (G) PANNEAU LATERAL SUPERIEUR GAUCHE | (Q) PORTE |
| (H) PANNEAU LATÉRAL SUPÉRIEUR DROIT | (R) TUBE SUPPORT |
| (I) CLOISON SUPÉRIEURE | (S) TUBE SUPPORT |
| (J) PANNEAU LATERAL INFERIEUR GAUCHE | (T) TUBE SUPPORT |
| | (U) TUBE SUPPORT |
| | (V) CADRE INFÉRIEUR |

Liste des pièces (Page 8)

Taille réelle

- (1) Cheville en bois
- (2) Boulon
- (3) Boulon
- (4) Vis
- (5) Vis
- (6) Vis
- (7) Vis
- (8) Boulon à vis
- (9) Boulon à came

Liste des pièces (Page 9)

Pas de taille réelle

- (10) Serrure à came
- (11) Couvercle de came
- (12) Support d'étagère
- (13) Poignée
- (14) Colle
- (15) Clé hexagonale
- (16) Support mural
- (17) Ancrage mural
- (18) Tampon en caoutchouc

Page 10

VOUS AVEZ 2 OPTIONS À CHOISIR

OPTION 1 : Le panneau avant supérieur (M) à l'avant de l'appareil.

OPTION 2 : Le panneau avant supérieur (M) à l'arrière de l'appareil.

Page 11

1.1 Fixez (9) à (A) comme illustré.

Vous avez 2 options d'installation.

OPTION 1 : le panneau avant supérieur (M) à l'avant de l'unité.

Vous avez 2 options d'installation.

OPTION 2 : Le panneau avant supérieur (M) à l'arrière de l'appareil.

Page 12

2.1 Fixez (9) à (C) comme illustré.

2.2 Fixez (1) à (G), (H), (I) et (N) comme illustré.

Page 13

3.1 Fixez (9) à (J) et (K) comme illustré.

3.2 Fixez (1) à (J), (K), (L) et (O) comme illustré.

Français

Page 14

4.1 Fixez (R) à (E) avec (4) comme illustré.

4.2 Fixez (S) à (E) avec (4) tel qu'illustré.

Page 15

5.1 Fixez (U) à (R) et (S) avec (2) comme illustré.

Page 16

6.1 Fixez (F) à (R) et (S) avec (2) comme illustré.

Page 17

Vous avez 2 options d'installation.

Suivez l'étape d'instruction ci-dessous pour assembler l'unité en tant qu'option 1 : le panneau avant supérieur (M) sur le côté avant.

7.1 Fixez (A) à (R) et (S) avec (3) comme illustré.

Page 18

Vous avez 2 options d'installation.

Suivez les instructions ci-dessous pour assembler l'unité en tant qu'option 2 : les panneaux avant supérieurs (M) à l'arrière.

8.1 Fixez (A) à (R) et (S) avec (2) comme illustré.

Page 19

9.1 Fixez (H), (I) à (N) comme illustré.

Page 20

Vous avez 2 options d'installation.

Suivez l'étape d'instruction ci-dessous pour assembler l'unité en tant qu'option 1 : le panneau avant supérieur (M) sur le côté avant.

10.1 Fixez (H), (I), (N) à (A) avec (10) comme illustré.

10.2 Utilisez (11) pour couvrir les trous de verrouillage à came comme illustré.

Page 21

Vous avez 2 options d'installation.

Suivez les instructions ci-dessous pour assembler l'unité en tant qu'option 2 : les panneaux avant supérieurs (M) à l'arrière.

11.1 Fixez (H), (I), (N) à (A) avec (10) comme illustré.

11.2 Utilisez (11) pour couvrir les trous de verrouillage à came comme illustré.

Page 22

Vous avez 2 options d'installation.

Suivez l'étape d'instruction ci-dessous pour assembler l'unité en tant qu'option 1 : le panneau avant supérieur (M) sur le côté avant.

12.1 Fixez (G), (M) à (A) avec (10) comme illustré.

12.2 Utilisez (11) pour couvrir les trous de verrouillage à came comme illustré.

Page 23

Vous avez 2 options d'installation.

Suivez les instructions ci-dessous pour assembler l'unité en tant qu'option 2 : les panneaux avant supérieurs (M) à l'arrière.

13.1 Fixez (G), (M) à (A) avec (10) comme illustré.

13.2 Utilisez (11) pour couvrir les trous de verrouillage à came comme illustré.

Français

Page 24

Vous avez 2 options d'installation.

Suivez l'étape d'instruction ci-dessous pour assembler l'unité en tant qu'option 1 : le panneau avant supérieur (M) sur le côté avant.

14.1 Fixez (B) à (H), (I), (G), (M) et (N) avec (5) comme illustré.

Page 25

Vous avez 2 options d'installation.

Suivez les instructions ci-dessous pour assembler l'unité en tant qu'option 2 : les panneaux avant supérieurs (M) à l'arrière.

15.1 Fixez (B) à (H), (I), (G), (M) et (N) avec (5) comme illustré.

Page 26

16.1 Fixez (U) à (S) et (T) avec (2) comme illustré.

Page 27

17.1 Fixez (F) à (S) et (T) avec (2) comme illustré.

Page 28

18.1 Fixez (T) à (B) avec (2) comme illustré.

Page 29

19.1 Fixez (J), (K) à (O) avec (10) comme illustré.

19.2 Utilisez (11) pour couvrir les trous de verrouillage à came comme illustré.

Page 30

20.1 Fixez (C) à (S) avec (3) comme illustré.

Page 31

21.1 Fixez (J), (K), (L) et (O) à (C) avec (10) comme illustré.

21.2 Utilisez (11) pour couvrir les trous de verrouillage à came comme illustré.

Page 32

22.1 Fixez (D) à (J), (K), (L) et (O) avec (5) comme illustré.

Page 33

23.1 Fixez (V) à (D) avec (2) comme illustré.

Page 34

24.1 Insérez (12) dans (J), (K) et (L) comme illustré.

24.2 Insérez (P) comme illustré.

Page 35

25.1 Fixez (13) à (Q) avec (8) comme illustré.

26.1 Appuyez sur la goupille sur le curseur supérieur puis faites-le glisser vers le bas comme illustré.

Page 36

26.1 Insérez la roue de guidage de (Q) dans le rail inférieur de (D) tel qu'illustré.

26.2 Inclinez la porte vers l'intérieur puis appuyez sur la goupille sur le curseur supérieur et faites glisser vers le haut. Assurez-vous que le curseur supérieur reste à l'intérieur du rail supérieur.

26.3 Fixez (18) à (Q) comme illustré.

Page 37

ATTENTION : CET APPAREIL DOIT ÊTRE PLACÉ CONTRE UN MUR.

23.1 Fixez (16) à (R) avec (6) comme illustré.

Français

OPTION 1 : Fixation dans un montant mural (méthode préférée) - À l'aide d'un détecteur de montants, localisez un montant dans le mur. Placez votre appareil contre le mur, avec le support de sécurité (16) aligné à cet endroit. Pour faciliter le vissage de la vis, vous pouvez percer un avant-trou de 1/8" de diamètre (3 mm) à travers le support de sécurité (16) dans le montant. Vissez la vis (7) à travers le support de sécurité (16) dans le montant du mur.

OPTION 2 : Fixation dans une cloison sèche - Placez votre unité à l'endroit désiré contre un mur et marquez le mur à travers le support de sécurité (16), puis déplacez votre unité de côté. Percez un trou de 1/4" de diamètre (~ 6 mm) dans le panneau mural. Enfoncez l'ancrage mural (17) dans le trou jusqu'à ce qu'il soit aligné. Déplacez votre appareil en place et fixez le support mural (16) à l'ancrage mural (17) avec la vis (7).

Page 38

CHARGES MAXIMALES

Ce meuble a été conçu pour supporter les charges maximales indiquées. En excédant ces limites de charge, le meuble pourrait devenir instable, s'effondrer, et/ou causer des blessures graves.

AVERTISSEMENT : Risque de blessure corporelle - ne pas placer une télévision sur ce meuble. Ce meuble n'est pas approuvé pour une utilisation avec une télévision.

Page 39

Enregistrez votre produit pour recevoir les éléments suivantes:

- * Détails sur les nouvelles tendances - un aperçu sur les nouveautés
- * Sondages - avoir une voix au sein de notre communauté
- * Offres exclusives et codes promo
- * Service de pièces de rechange rapide et facile

Pour enregistrer votre produit, visitez ameriwoodhome.com

5 Étoiles

Visitez le site Web de votre détaillant local, évaluez le produit que vous avez acheté et laissez-nous vos commentaires !

Nous tenons à offrir un grand "Merci" à tous nos clients pour avoir pris le temps d'assembler ce produit "Ameriwood Home", et de nous donner vos commentaires précieux.

Merci