

## **ASSEMBLY INSTRUCTION**

**SKU CODE: (N820P397357-N820P397358)**

**Warning: You must read this before continuing**

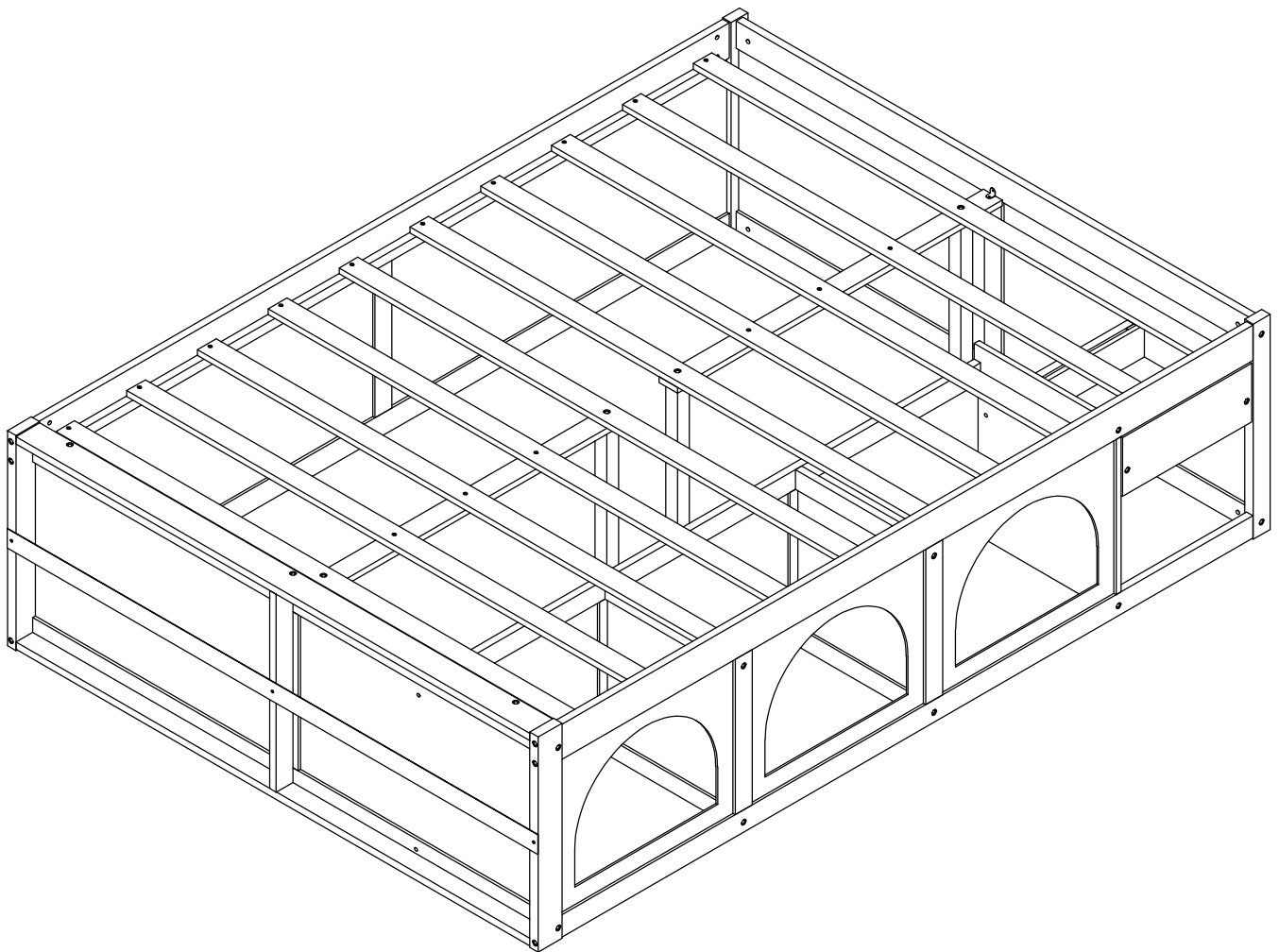
## **INSTRUCTIONS DE MONTAGE**

**SKU NUMBER: (N820P397357-N820P397358)**

**Attention: Vous devez lire ceci avant de continuer**

**This set is included 2 boxes if don't receive full 2 boxes please contact our customer service team**

**Ce set est livré en 2 boîtes. Si vous ne recevez pas un jeu complet de 2 boîtes, veuillez contacter notre service clientèle.**



### **SAFETY WARNINGS AND GENERAL NOTES:**

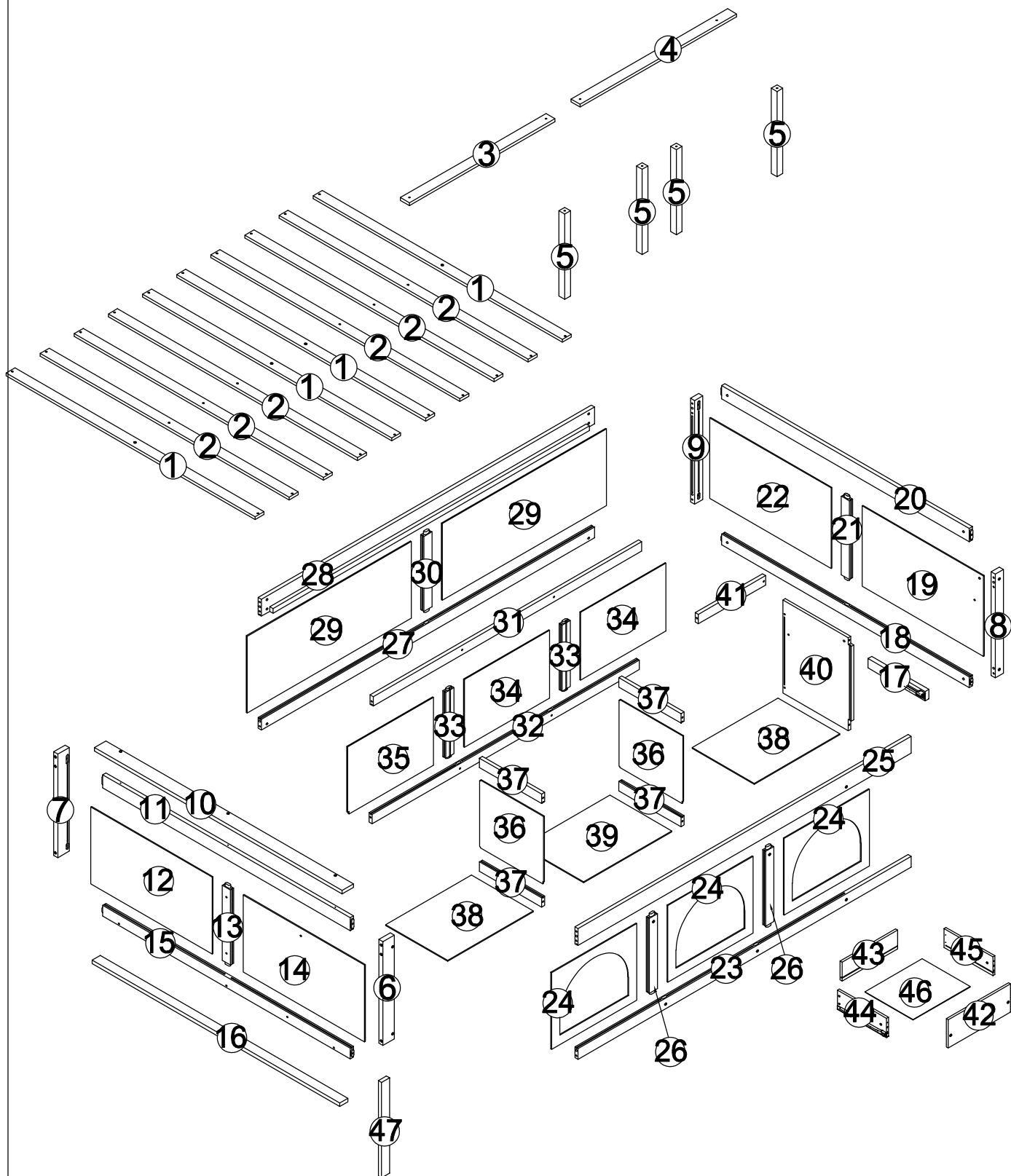
1. Do not use substitute parts. Contact the manufacturer or dealer for replacement parts.
2. Keep these instructions for future reference.
3. We recommend assembling your bed on the shipping carton to protect your floor.
4. Be certain all staples are out of the box before beginning assembly on the shipping carton.

### **AVERTISSEMENTS DE SÉCURITÉ ET REMARQUES GÉNÉRALES :**

1. N'utilisez pas de pièces de rechange. Contactez le fabricant ou le revendeur pour les pièces de rechange.
2. Conservez ces instructions pour référence future.
3. Nous vous recommandons d'assembler votre lit sur le carton d'expédition pour protéger votre sol.
4. Assurez-vous que toutes les agrafes sont sorties de la boîte avant de commencer l'assemblage sur le carton d'expédition.

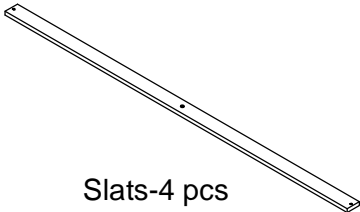
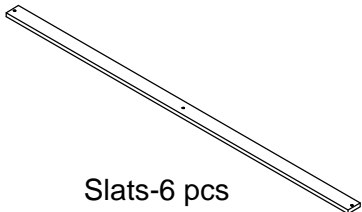





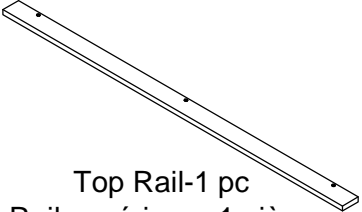
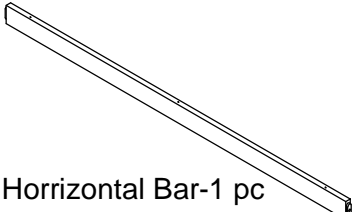

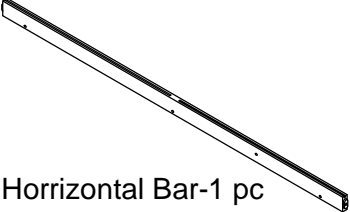

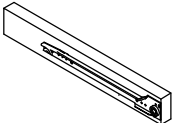
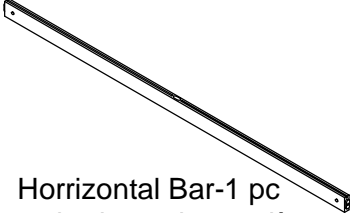
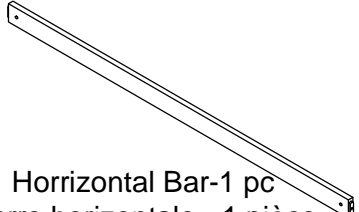

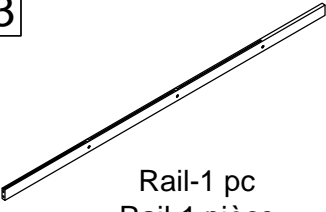
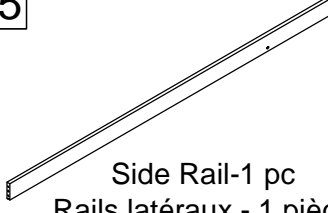

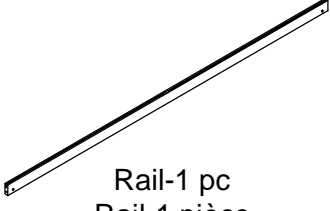
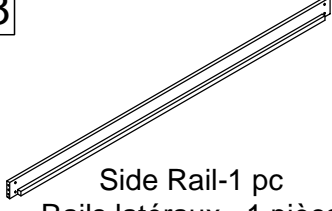
# ASSEMBLY INSTRUCTION

## INSTRUCTIONS DE MONTAGE




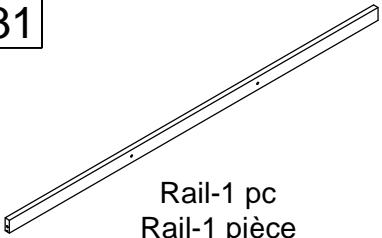
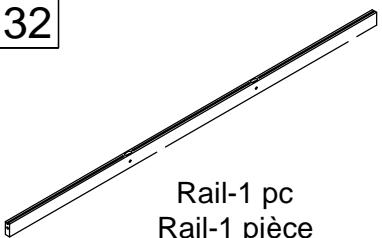

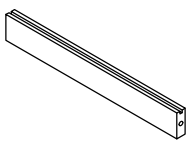
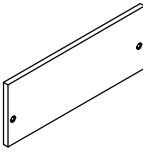
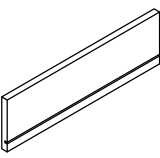
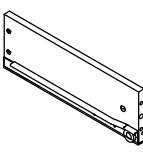
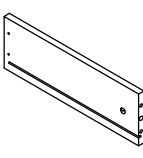

# Part List ( Box 1 - N820P397357)

## Liste des pièces (boîte 1 - N820P397357)

<p>1</p>  <p>Slats-4 pcs Lattes-4 pièces</p>	<p>2</p>  <p>Slats-6 pcs Lattes-6 pièces</p>	<p>5</p>  <p>Center Legs-4 pcs Pieds centraux - 4 pièces</p>
<p>6</p>  <p>Leg-1 pc Jambe-1 pièce</p>	<p>7</p>  <p>Leg-1 pc Jambe-1 pièce</p>	<p>8</p>  <p>Leg-1 pc Jambe-1 pièce</p>
<p>9</p>  <p>Leg-1 pc Jambe-1 pièce</p>	<p>10</p>  <p>Top Rail-1 pc Rail supérieur - 1 pièce</p>	<p>11</p>  <p>Horizontal Bar-1 pc Barre horizontale - 1 pièce</p>
<p>13</p>  <p>Vertical Bar-1 pc Barre verticale - 1 pièce</p>	<p>15</p>  <p>Horizontal Bar-1 pc Barre horizontale - 1 pièce</p>	<p>16</p>  <p>Horizontal Bar-1 pc Barre horizontale - 1 pièce</p>
<p>17</p>  <p>Horizontal Bar-1 pc Barre horizontale - 1 pièce</p>	<p>18</p>  <p>Horizontal Bar-1 pc Barre horizontale - 1 pièce</p>	<p>20</p>  <p>Horizontal Bar-1 pc Barre horizontale - 1 pièce</p>
<p>21</p>  <p>Vertical Bar-1 pc Barre verticale - 1 pièce</p>	<p>23</p>  <p>Rail-1 pc Rail-1 pièce</p>	<p>25</p>  <p>Side Rail-1 pc Rails latéraux - 1 pièce</p>
<p>26</p>  <p>Vertical Bars-2 pcs Barre verticales - 2 pièces</p>	<p>27</p>  <p>Rail-1 pc Rail-1 pièce</p>	<p>28</p>  <p>Side Rail-1 pc Rails latéraux - 1 pièce</p>

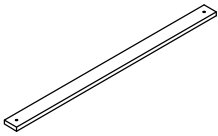
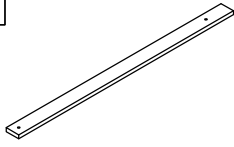
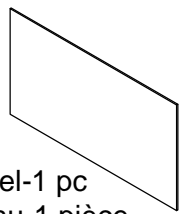
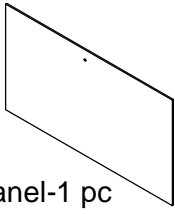
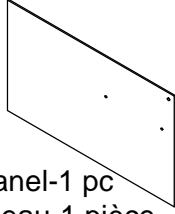
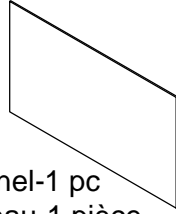
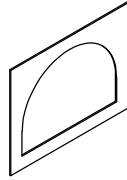
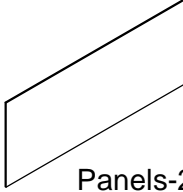
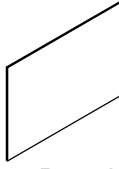
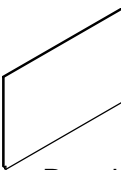
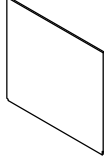
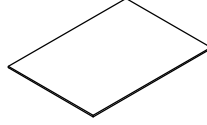
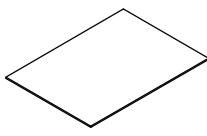
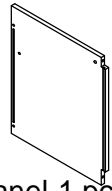
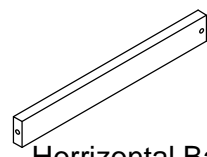
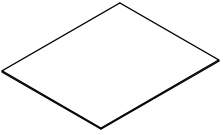
# Part List ( Box 1 - N820P397357)

## Liste des pièces (boîte 1 - N820P397357)

<p>30</p>  <p>Vetical Bar-1 pc Barre verticale - 1 pièce</p>	<p>31</p>  <p>Rail-1 pc Rail-1 pièce</p>	<p>32</p>  <p>Rail-1 pc Rail-1 pièce</p>
<p>33</p>  <p>Vetical Bars-2 pcs Barre verticales - 2 pièces</p>	<p>37</p>  <p>Horizontal Bars-4 pcs Barre horizontales - 4 pièces</p>	<p>42</p>  <p>Drawer-Front Panel-1 pc Panneau avant de tiroir - 1 pièce</p>
<p>43</p>  <p>Drawer-Back Panel-1 pc Panneau arrière de tiroir - 1 pièce</p>	<p>44</p>  <p>Drawer-Side Panel-1 pc Panneau latéral de tiroir - 1 pièce</p>	<p>45</p>  <p>Drawer-Side Panel-1 pc Panneau latéral de tiroir - 1 pièce</p>
<p>47</p>  <p>Vetical Bar-1 pc Barre verticale - 1 pièce</p>		

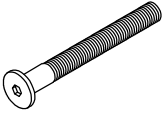


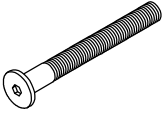
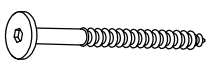
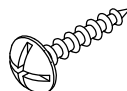

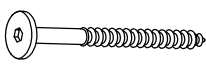
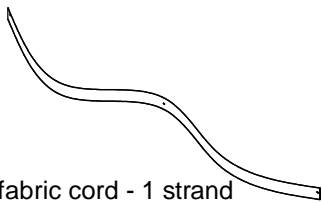
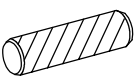
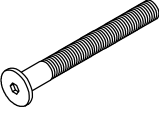
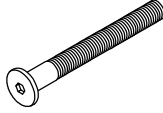
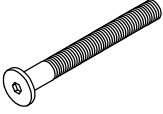
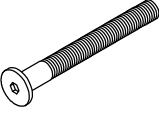
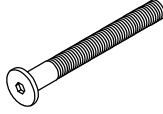
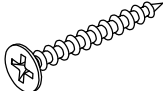
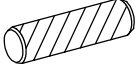
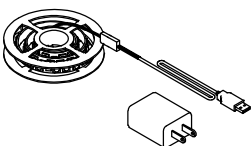
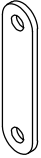
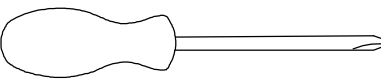
# Part List ( Box 2 - N820P397358)

## Liste des pièces (boîte 2 - N820P397358)

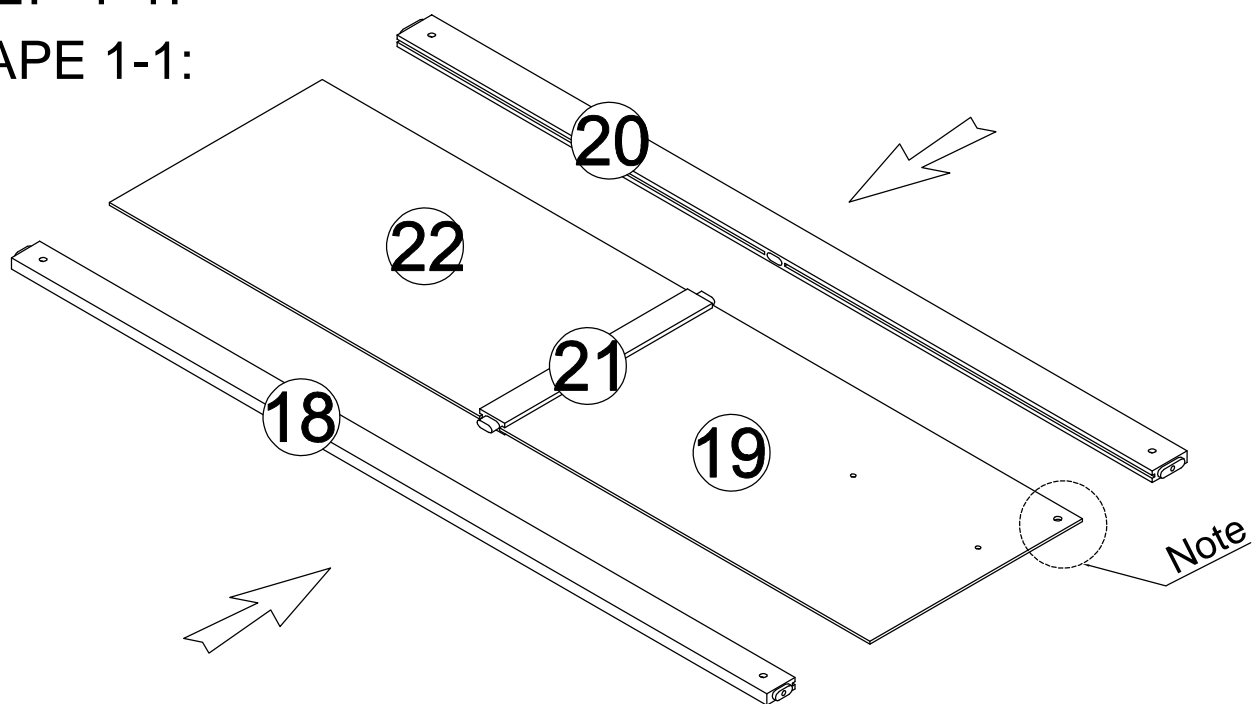
<p>3</p>  <p>Support Slat-1 pc Support Slat-1 pièce</p>	<p>4</p>  <p>Support Slat-1 pc Support Slat-1 pièce</p>	<p>12</p>  <p>Panel-1 pc Panneau-1 pièce</p>
<p>14</p>  <p>Panel-1 pc Panneau-1 pièce</p>	<p>19</p>  <p>Panel-1 pc Panneau-1 pièce</p>	<p>22</p>  <p>Panel-1 pc Panneau-1 pièce</p>
<p>24</p>  <p>Panels-3 pcs Panneaus-3 pièces</p>	<p>29</p>  <p>Panels-2 pcs Panneaus-2 pièces</p>	<p>34</p>  <p>Panels-2 pcs Panneaus-2 pièces</p>
<p>35</p>  <p>Panel-1 pc Panneau-1 pièce</p>	<p>36</p>  <p>Panels-2 pcs Panneaus-2 pièces</p>	<p>38</p>  <p>Panels-2 pcs Panneaus-2 pièces</p>
<p>39</p>  <p>Panel-1 pc Panneau-1 pièce</p>	<p>40</p>  <p>Panel-1 pc Panneau-1 pièce</p>	<p>41</p>  <p>Horizontal Bar-1 pc Barre horizontale - 1 pièce</p>
<p>46</p>  <p>Drawer-Bottom Panel-1 pc Panneau inférieur de tiroir - 1 pièce</p>		

# Hardware List ( Box 2 - N820P397358)



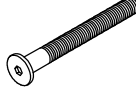
## Liste du matériel (boîte 2 - N820P397358)

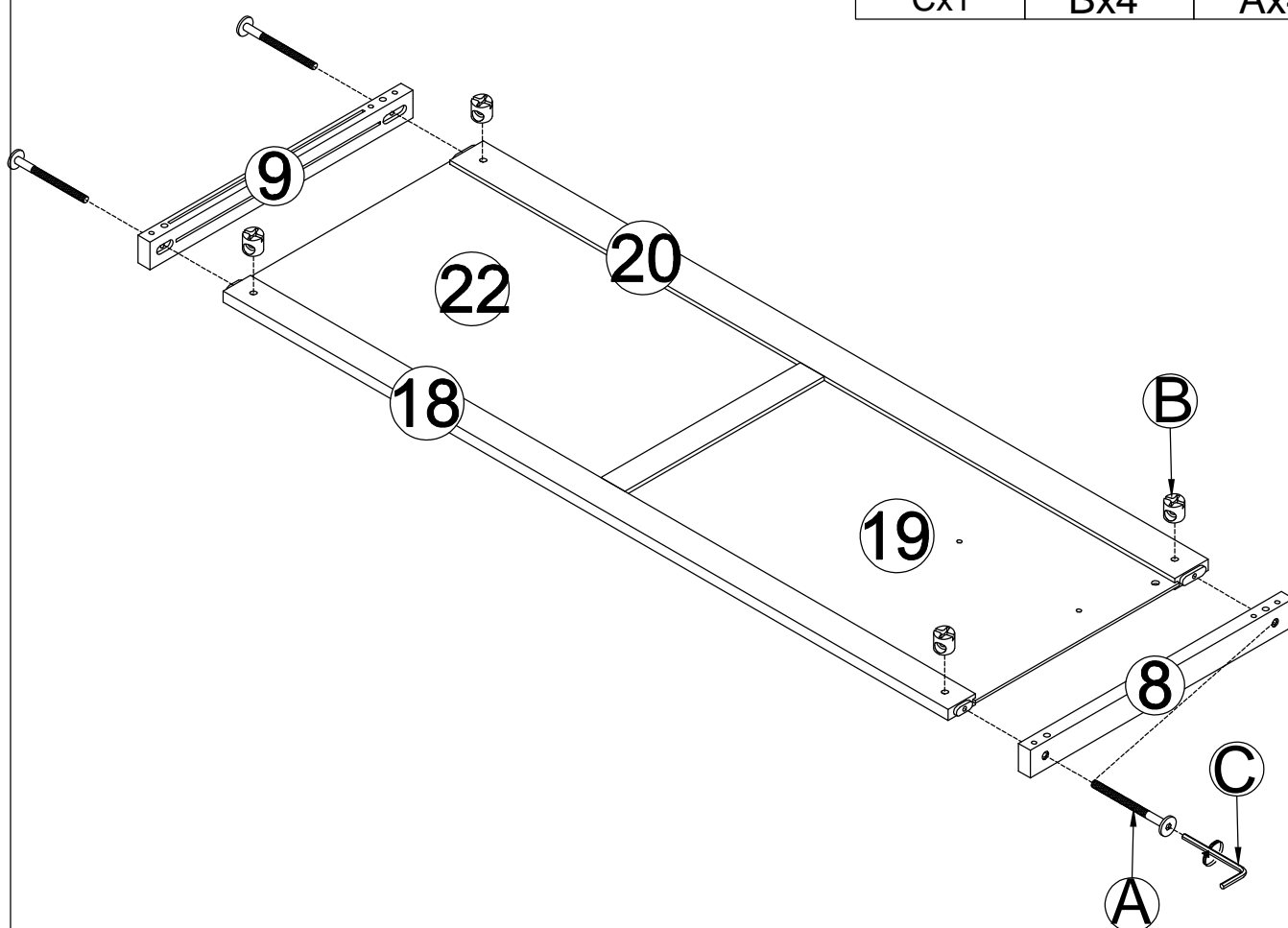
<p><b>A</b></p>  <p>Bolt M6 x 70 mm-8 pcs Boulon M6 x 70 mm-8 pièces</p>	<p><b>B</b></p>  <p>M6 x 13 mm -35 pcs M6 x 13 mm -35 pièces</p>	<p><b>C</b></p>  <p>Allen Key-1 pc Clé Allen-1 pièce</p>
<p><b>D</b></p>  <p>Bolt M6 x 20 mm-2 pcs Boulon M6 x 20 mm-2 pièces</p>	<p><b>E</b></p>  <p>Screws M6x50 mm - 8 pcs Vis M6x50 mm - 8 pièces</p>	<p><b>F</b></p>  <p>Screws M4 x 15 mm-14 pcs Vis M4 x 15 mm-14 pièces</p>
<p><b>G</b></p>  <p>Steel Brackets-5 pcs Supports en acier - 5 pièces</p>	<p><b>H</b></p>  <p>Screws M6x20 mm - 3 pcs Vis M6x20 mm - 3 pièces</p>	<p><b>K</b></p>  <p>fabric cord - 1 strand cordon en tissu - 1 brin</p>
<p><b>L</b></p>  <p>Wood dowel Ø10 x 40 mm-8 pcs Cheville en bois Ø10 x 40 mm-8 pièces</p>	<p><b>M</b></p>  <p>Bolt M6 x 110 mm-6 pcs Boulon M6 x 110 mm-6 pièces</p>	<p><b>N</b></p>  <p>Bolt M6 x 90 mm-6 pcs Boulon M6 x 90 mm-6 pièces</p>
<p><b>P</b></p>  <p>Bolt M6 x 60 mm-18 pcs Boulon M6 x 60 mm-18 pièces</p>	<p><b>Q</b></p>  <p>Bolt M6 x 30 mm-3 pcs Boulon M6 x 30 mm-3 pièces</p>	<p><b>R</b></p>  <p>Bolt M6 x 50 mm-1 pc Boulon M6 x 50 mm-1 pièce</p>
<p><b>S</b></p>  <p>Screws M4 x 30 mm-30 pcs Vis M4 x 30 mm-30 pièces</p>	<p><b>T</b></p>  <p>Wood dowel Ø6 x 25 mm-4 pcs Cheville en bois Ø6 x 25 mm-4 pièces</p>	<p><b>U</b></p>  <p>LED Light-1pc Lumière LED - 1 pièce</p>
<p><b>V</b></p>  <p>Steel Brackets-2 pcs Supports en acier - 2 pièces</p>	<p><b>Assembly Tools Required (Not Included)</b> <b>Outils d'assemblage requis (non inclus)</b></p> 	

**STEP 1-1:**  
**ÉTAPE 1-1:**

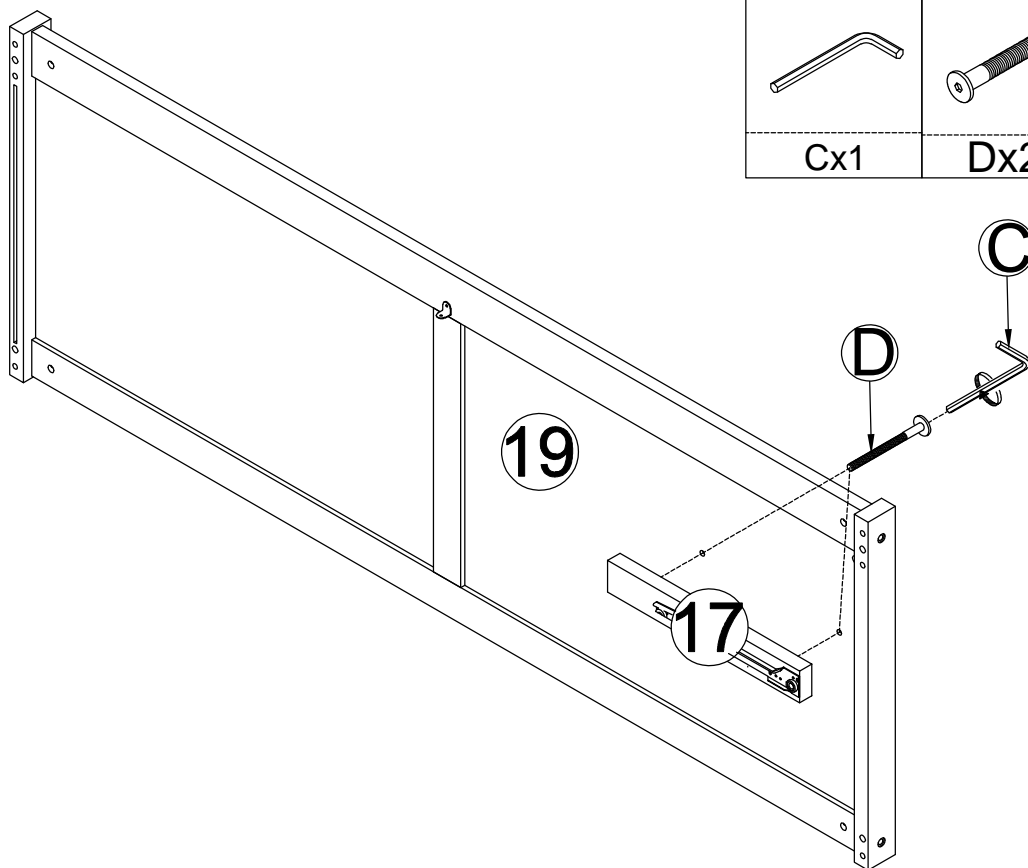



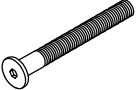
**STEP 1-2:**  
**ÉTAPE 1-2:**

	M6x13mm 	M6x70mm 
Cx1	Bx4	Ax4

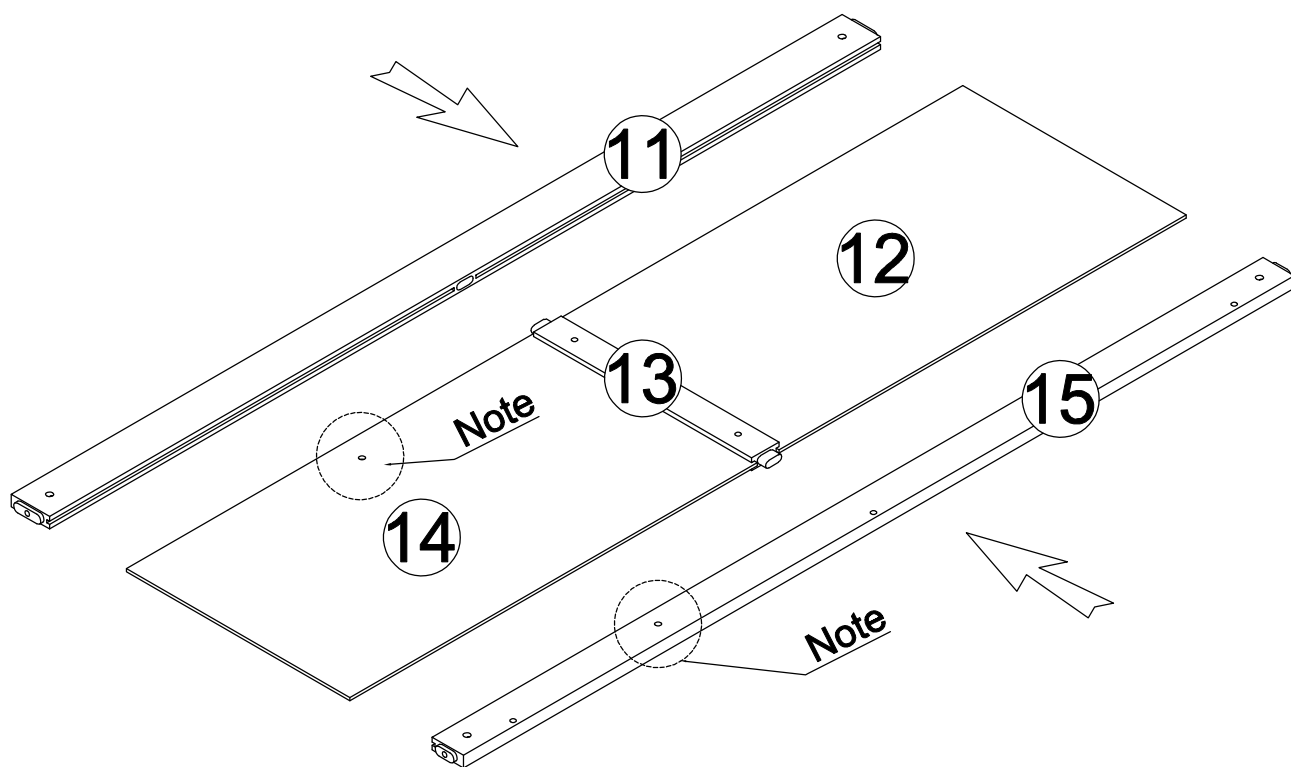


STEP 1-3:  
ÉTAPE 1-3:



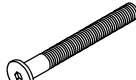


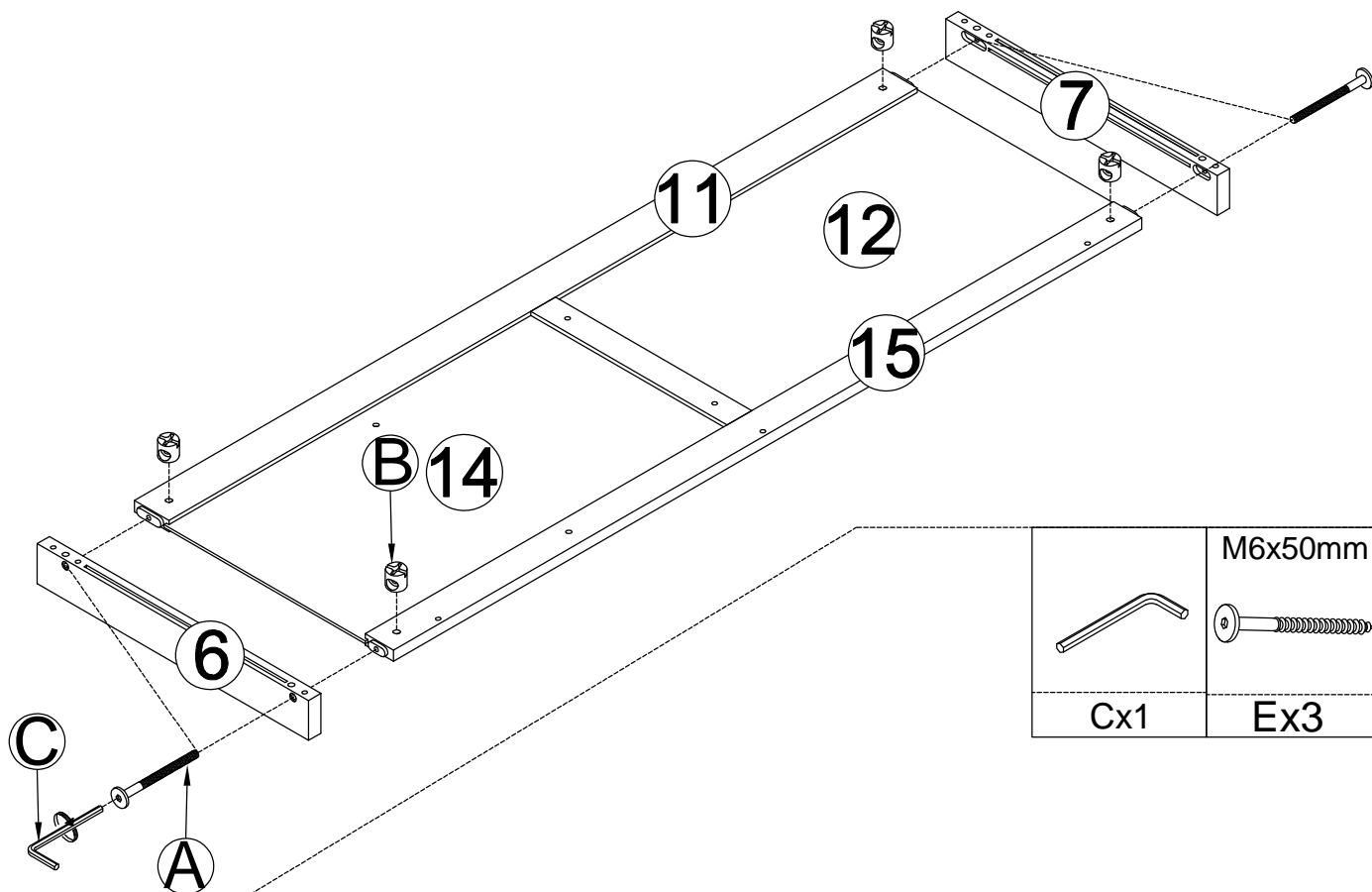
	M6x20mm 
Cx1	Dx2

STEP 2-1:  
ÉTAPE 2-1:

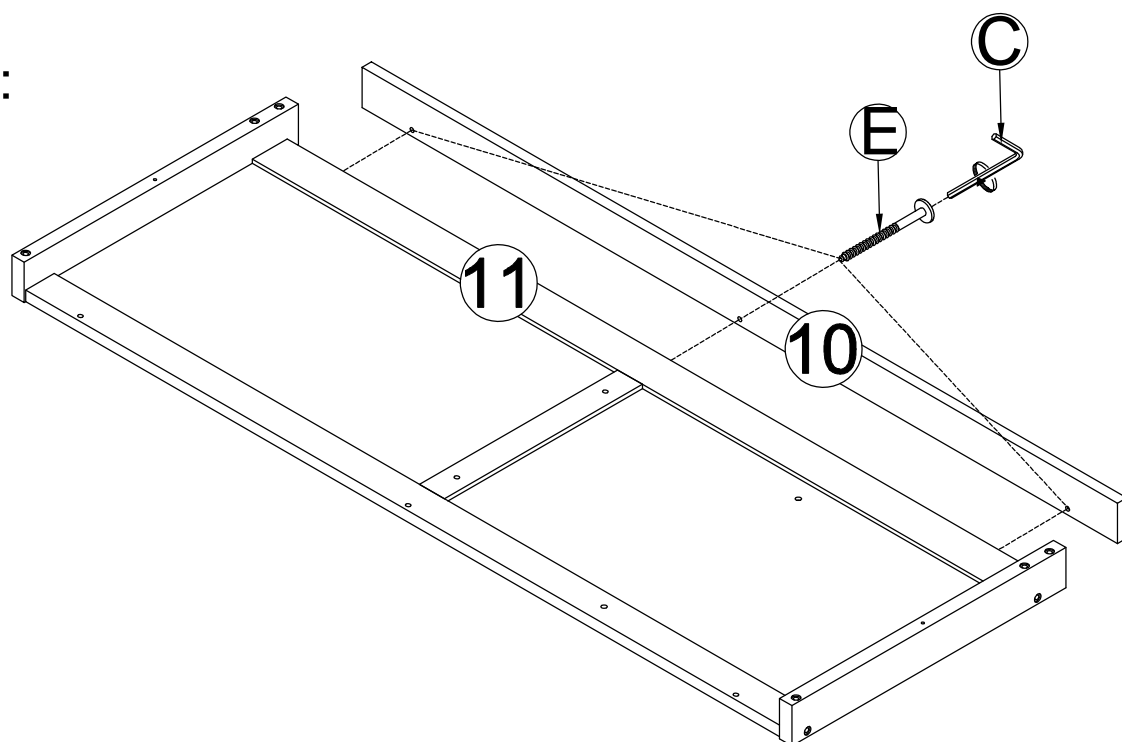


STEP 2-2:  
ÉTAPE 2-2:

	M6x13mm 	M6x70mm 
Cx1	Bx4	Ax4

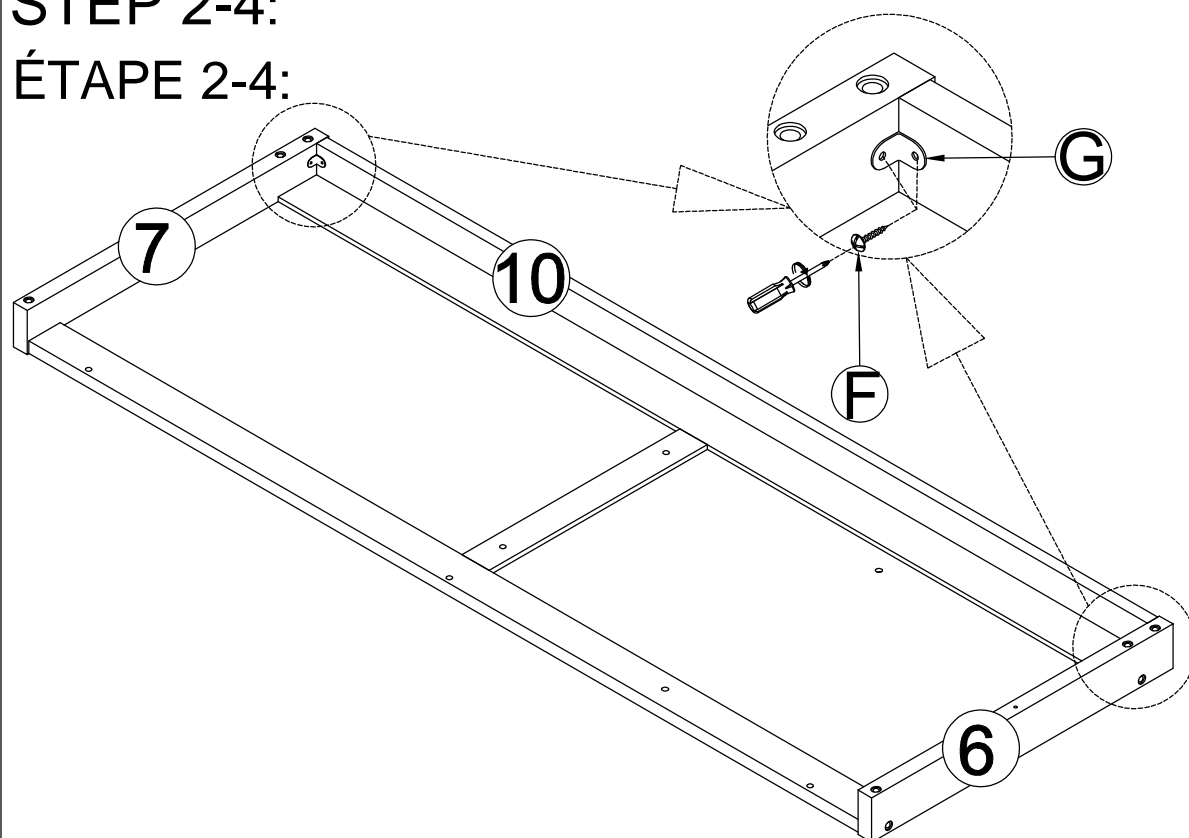


STEP 2-3:  
ÉTAPE 2-3:



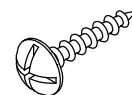
STEP 2-4:

ÉTAPE 2-4:



Gx2

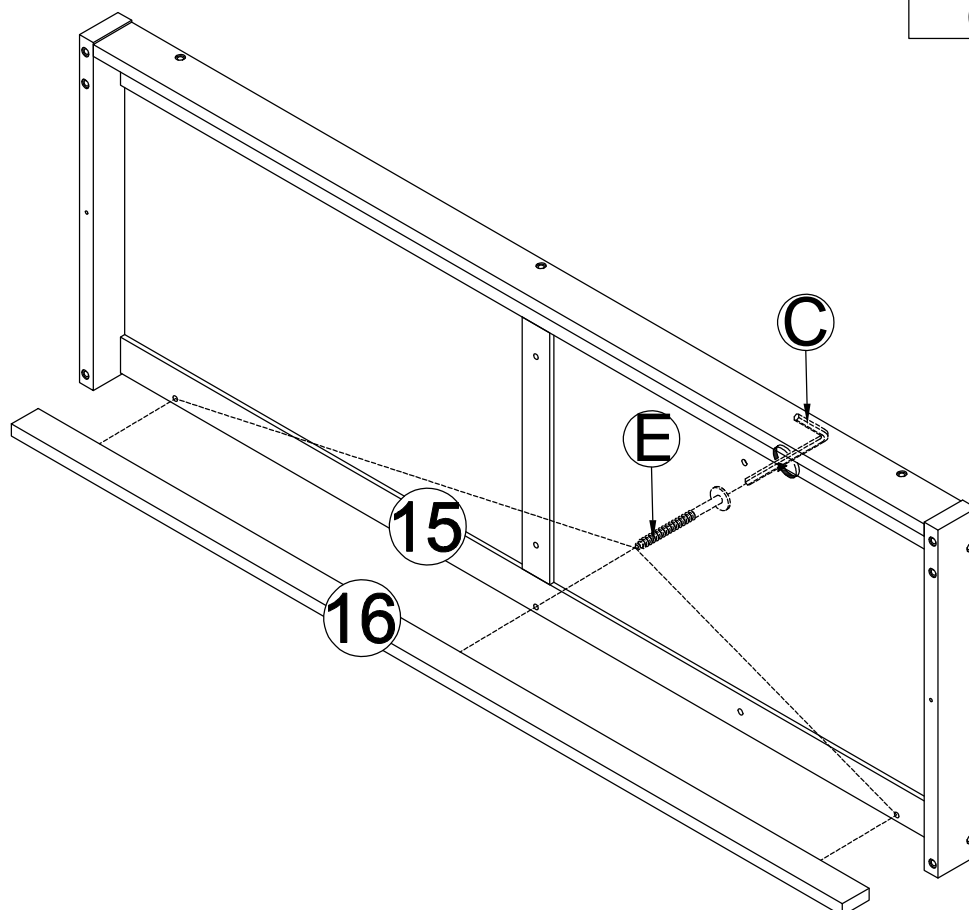
M4x15mm



Fx4

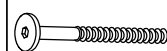
STEP 2-5:

ÉTAPE 2-5:



Cx1

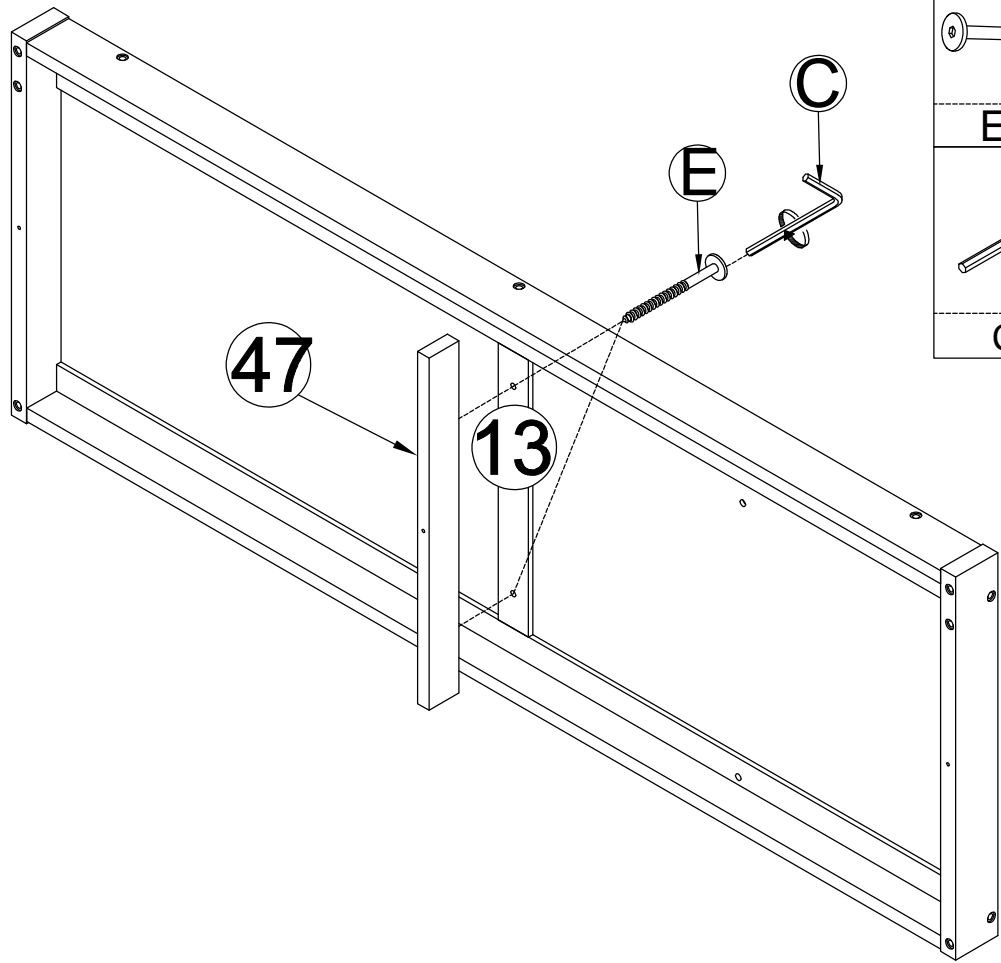
M6x50mm



Ex3

STEP 2-6:

ÉTAPE 2-6:



M6x50mm



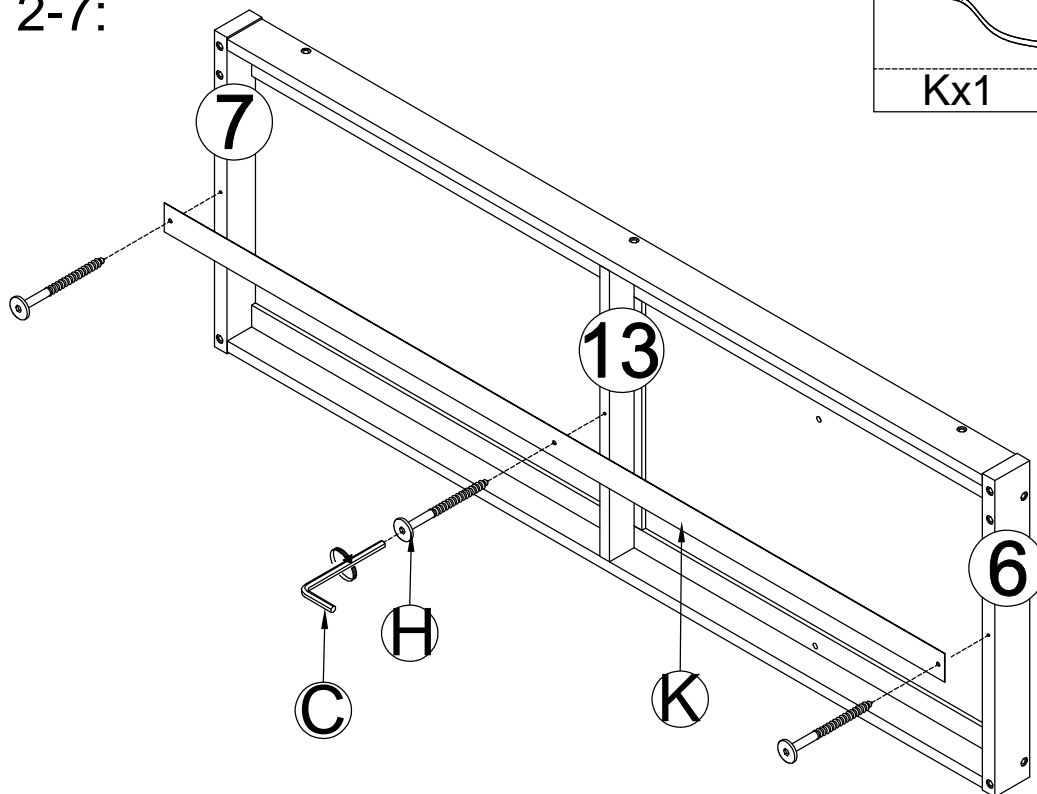
Ex2



Cx1

STEP 2-7:

ÉTAPE 2-7:



Kx1

M6x20mm



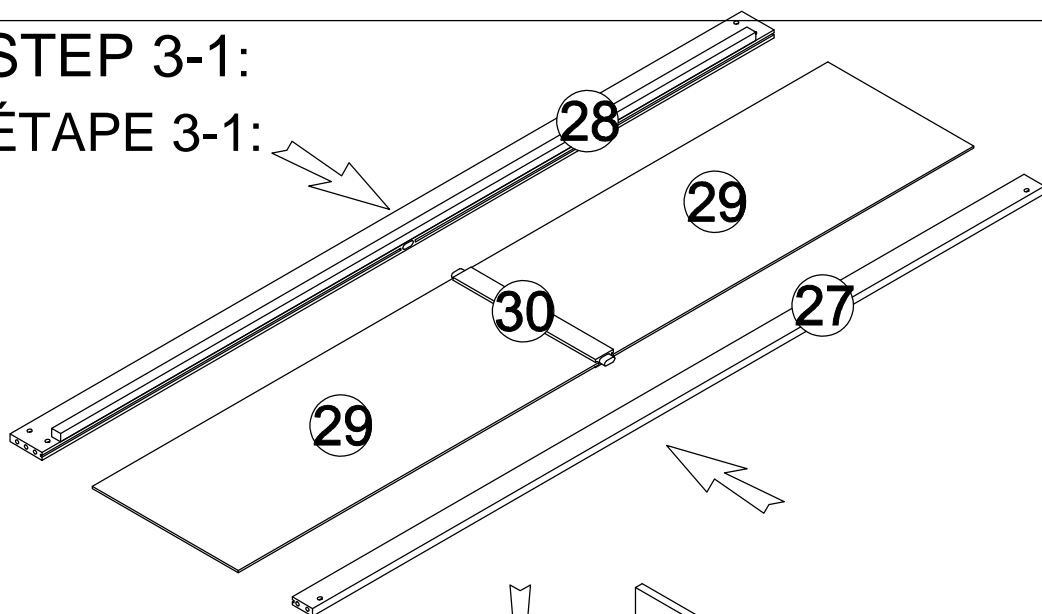
Hx3



Cx1

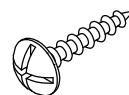
STEP 3-1:

ÉTAPE 3-1:

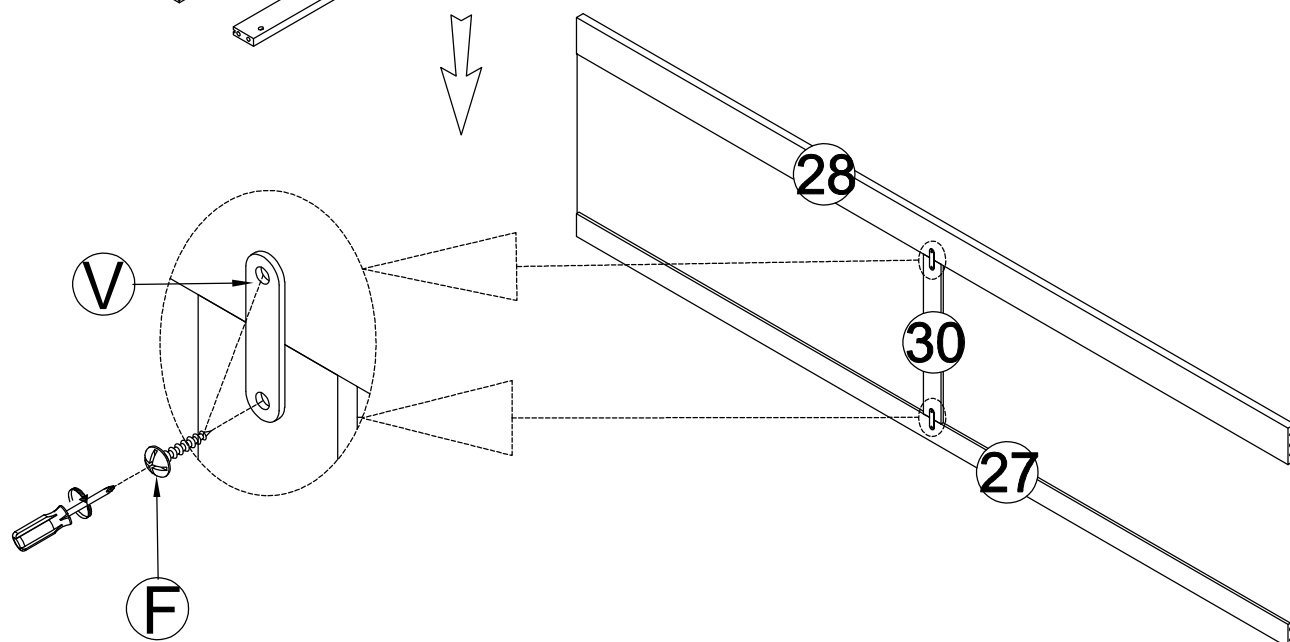


Vx2

M4x15mm

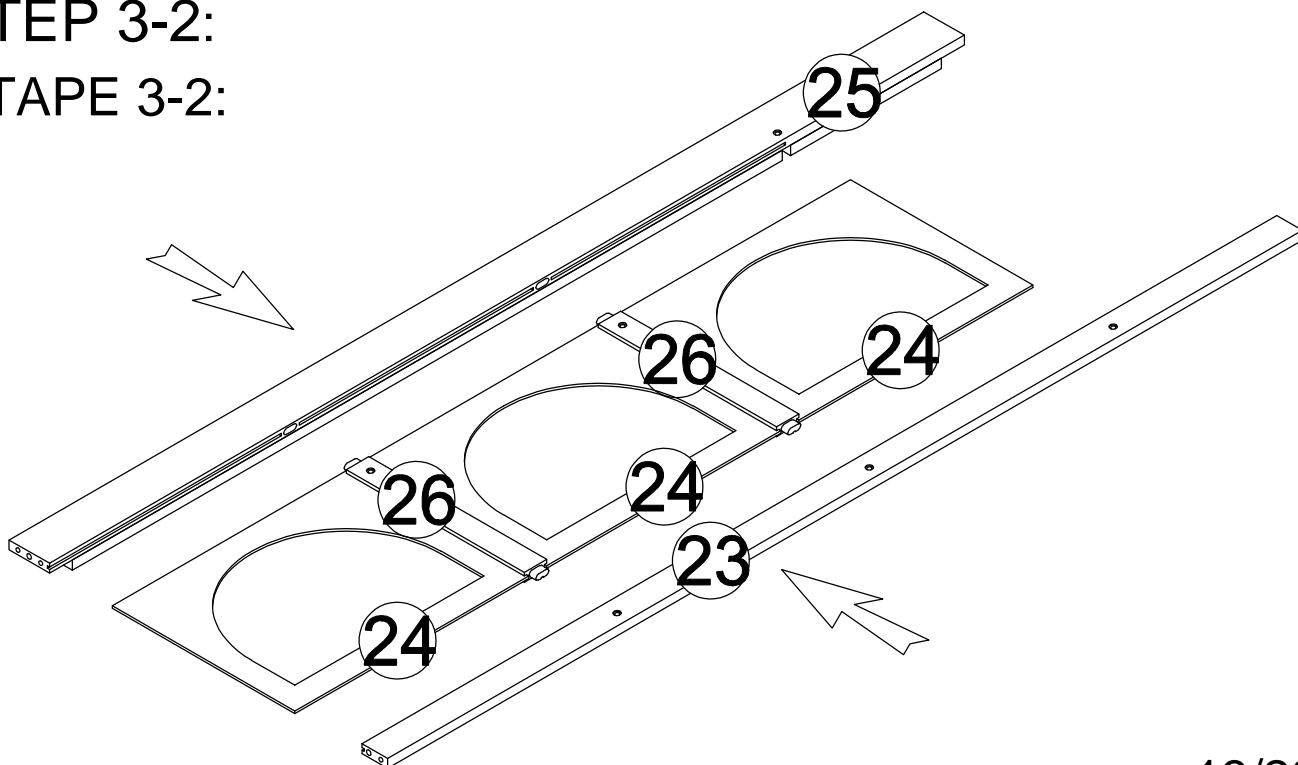


Fx4


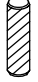


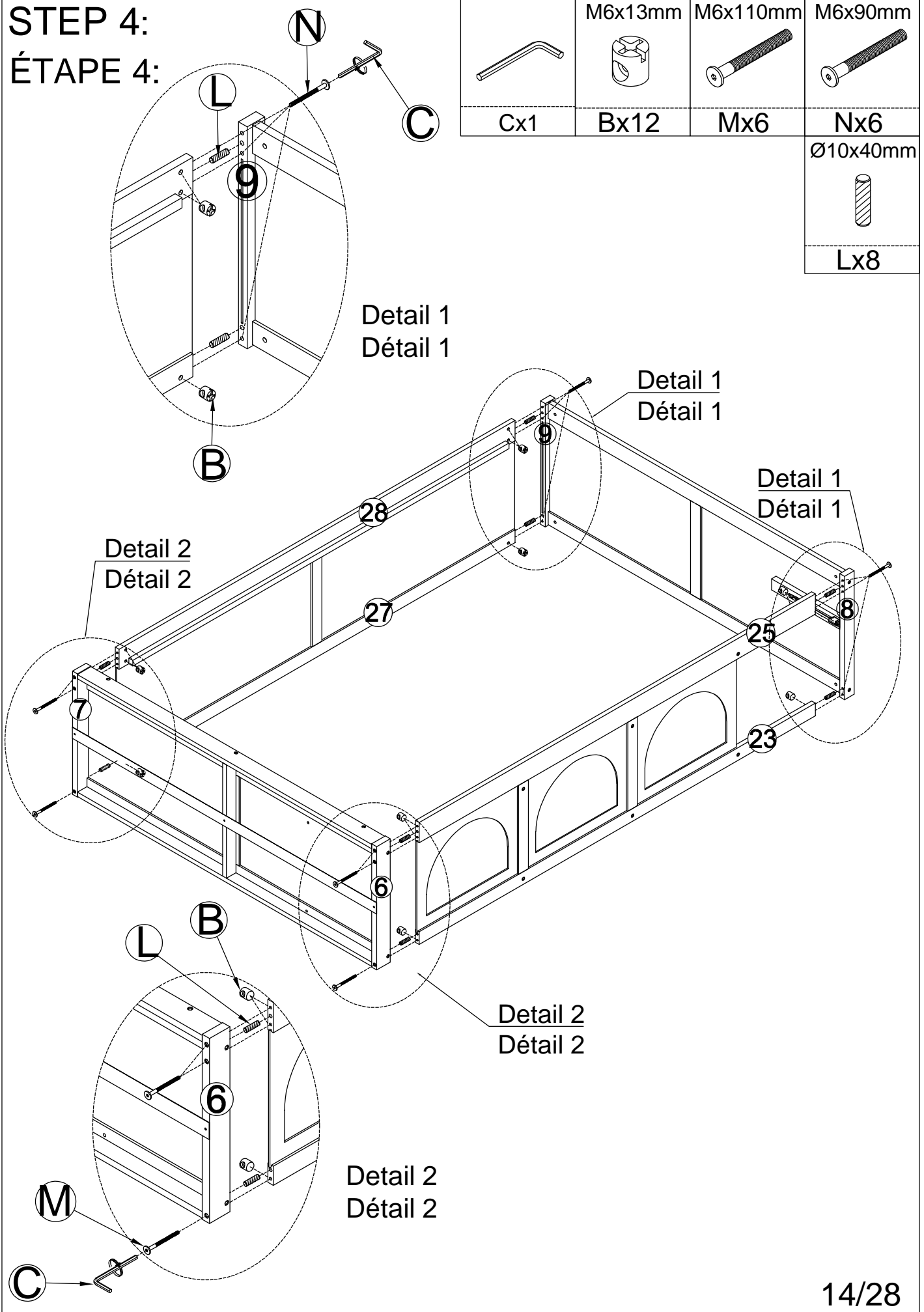
STEP 3-2:

ÉTAPE 3-2:

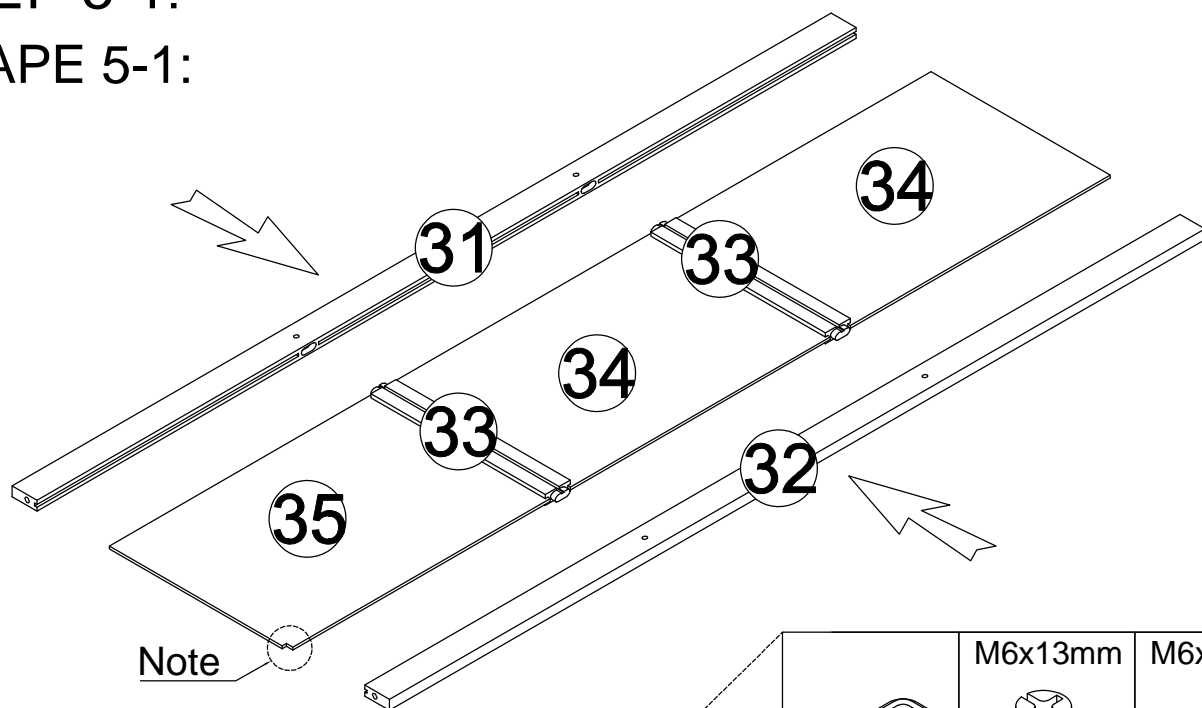


**STEP 4:**  
**ÉTAPE 4:**



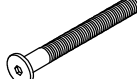
	M6x13mm	M6x110mm	M6x90mm
Cx1	Bx12	Mx6	Nx6
			Ø10x40mm
			
			Lx8



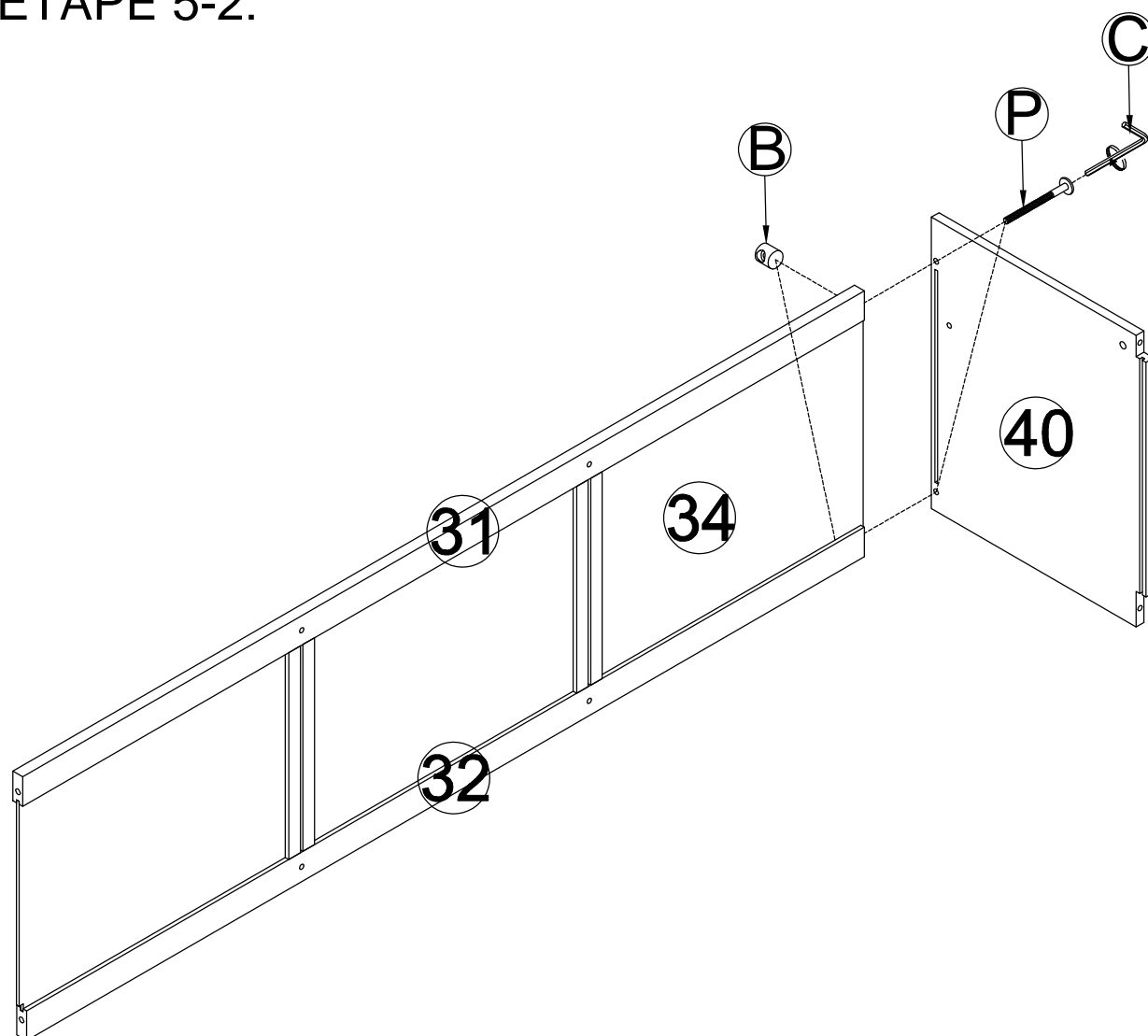
**STEP 5-1:**  
**ÉTAPE 5-1:**




Note

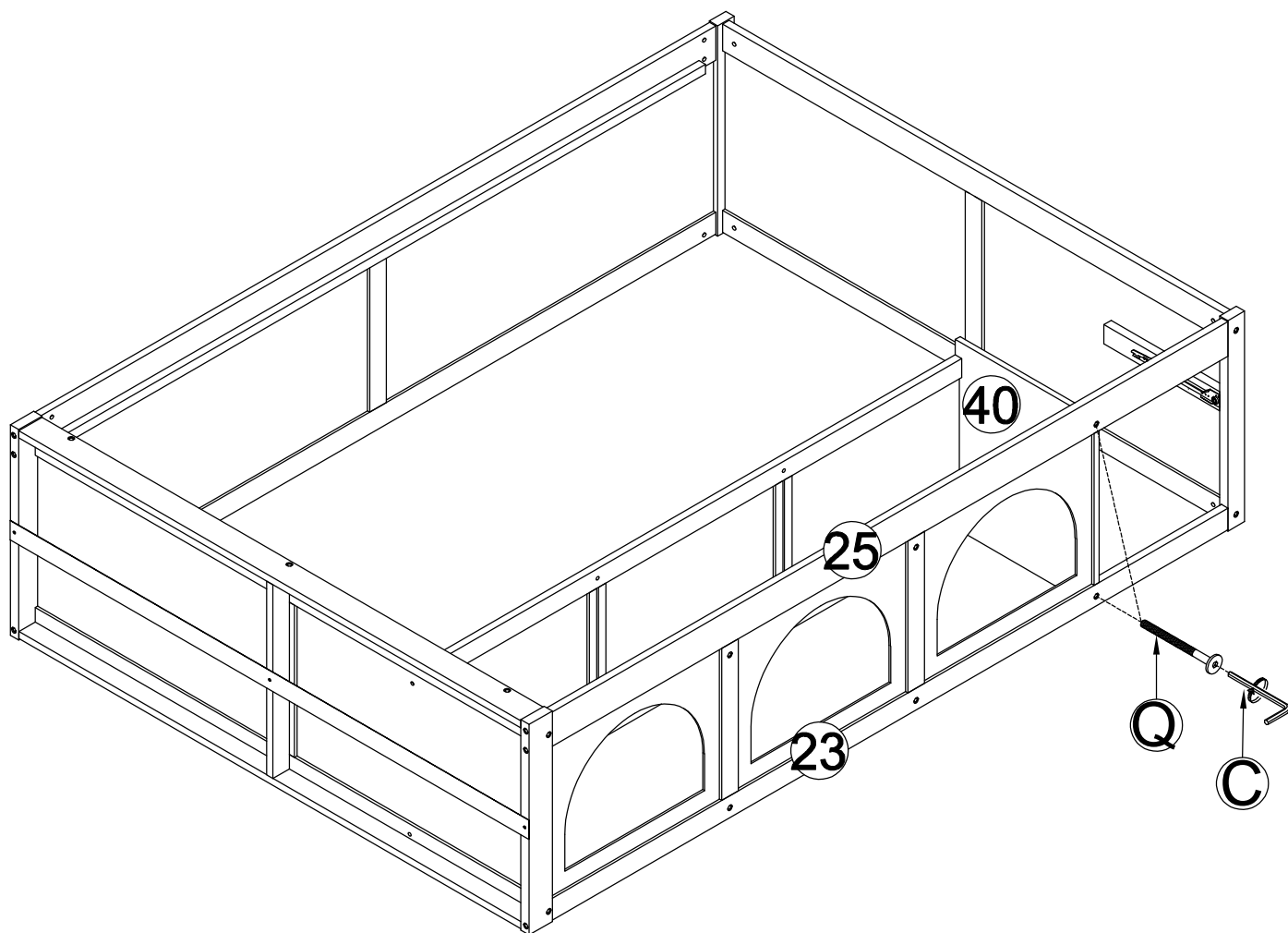
	M6x13mm 	M6x60mm 
Cx1	Bx2	Px2

**STEP 5-2:**  
**ÉTAPE 5-2:**



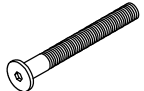


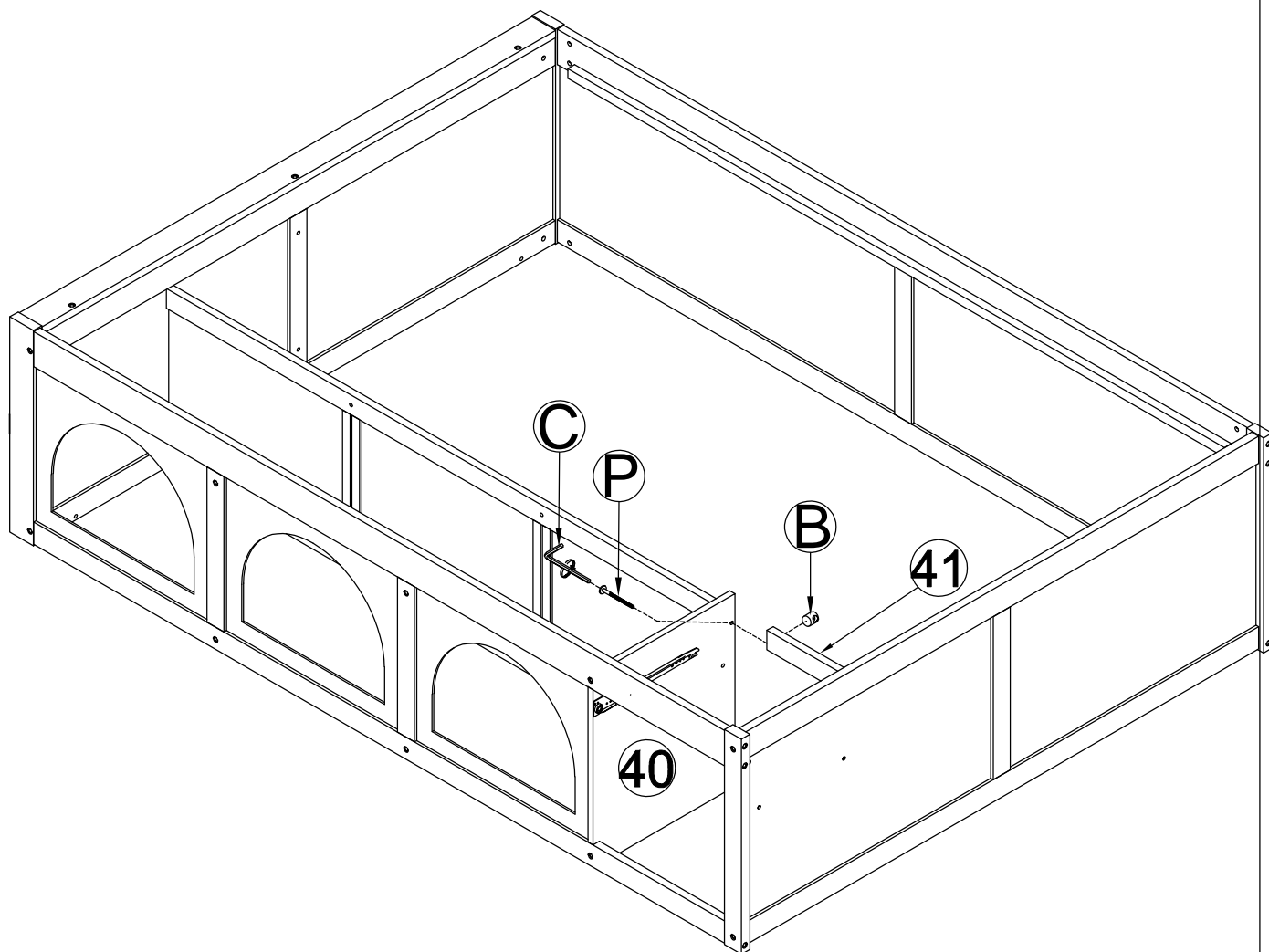
STEP 6:  
ÉTAPE 6:

	M6x30mm
Cx1	Qx2


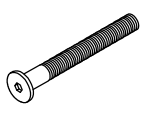


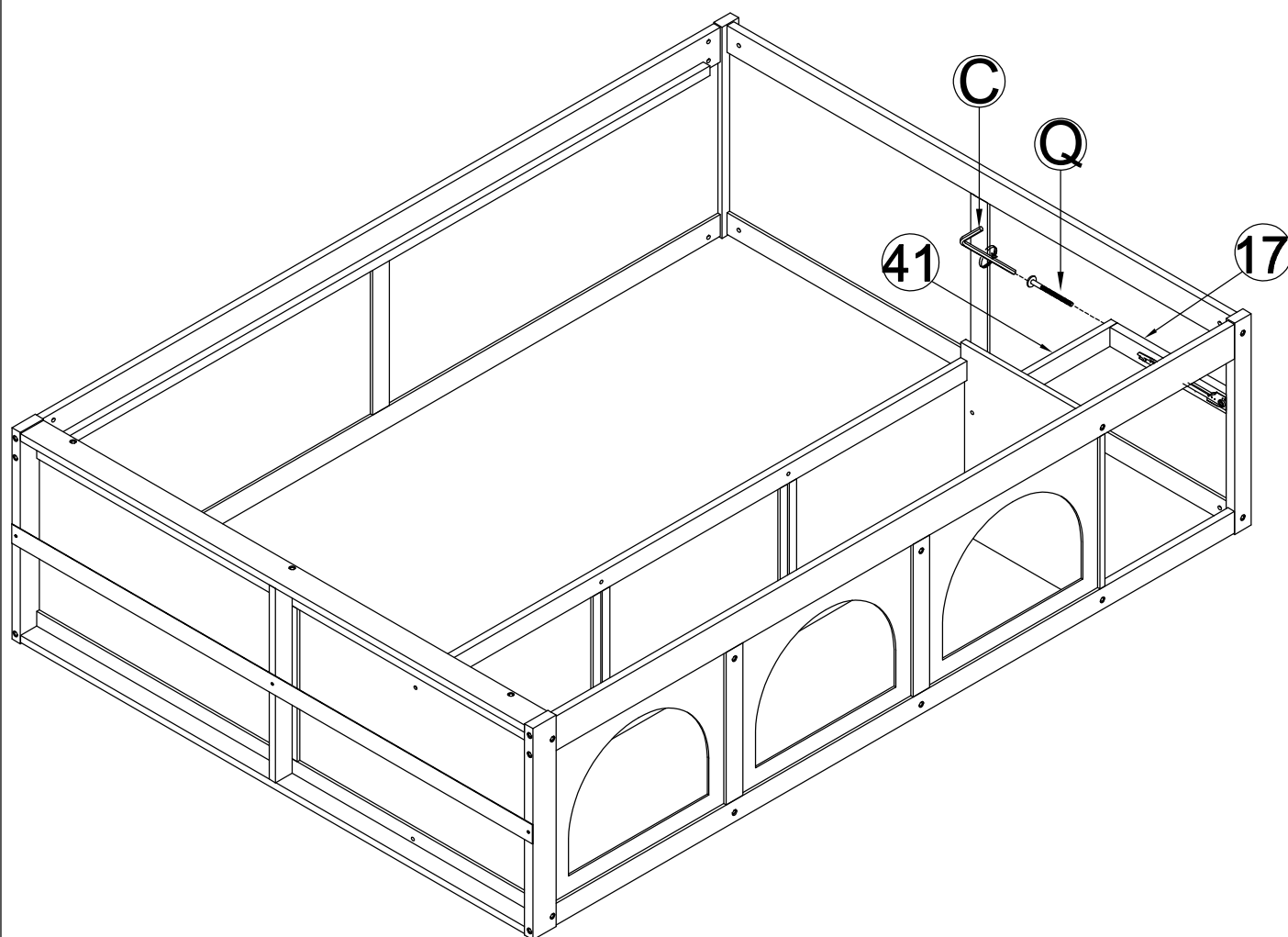
**STEP 7:**  
**ÉTAPE 7:**

	M6x13mm 	M6x60mm 
Cx1	Bx1	Px1



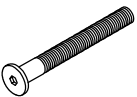


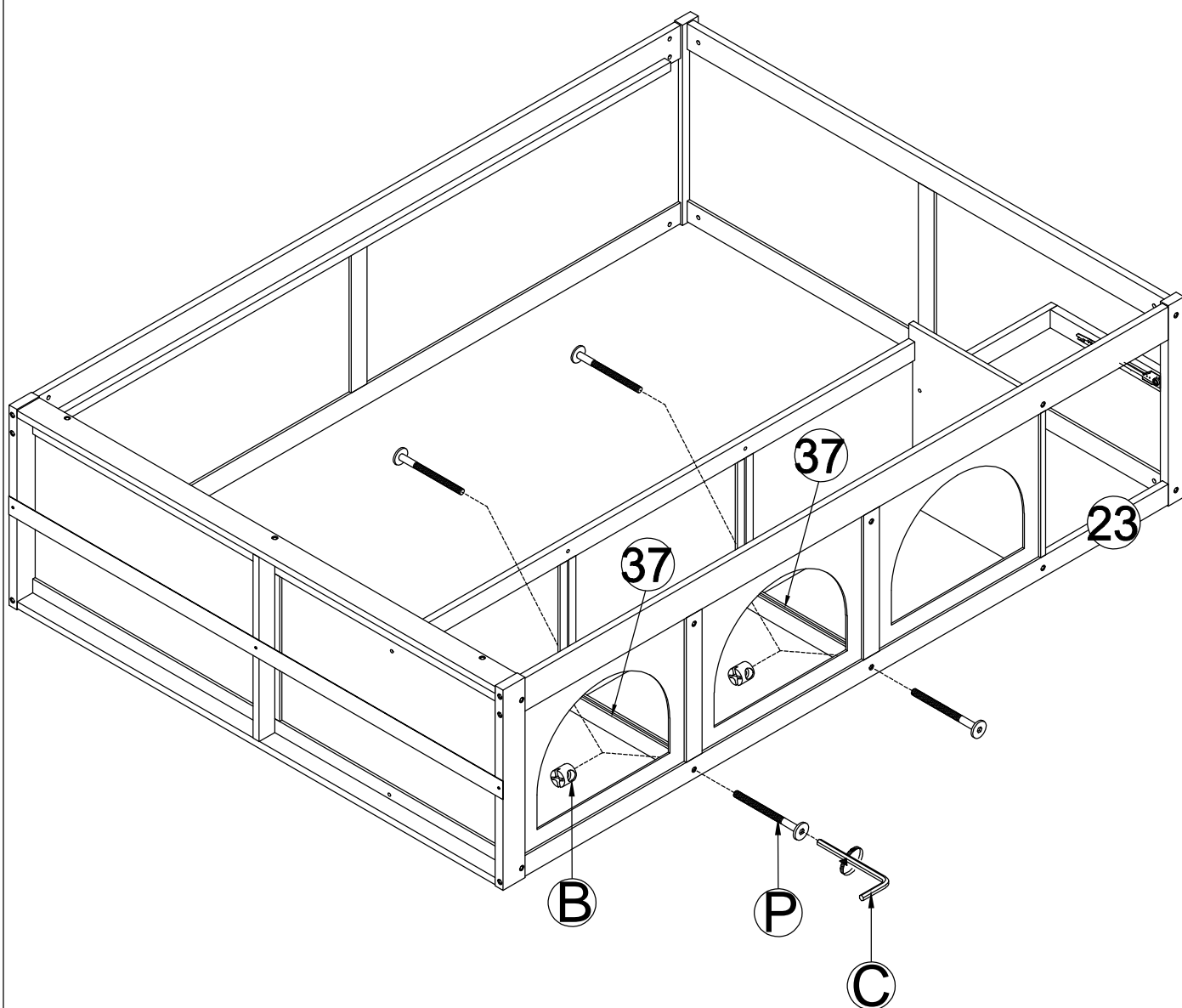
STEP 8:  
ÉTAPE 8:

	M6x30mm 
Cx1	Qx1

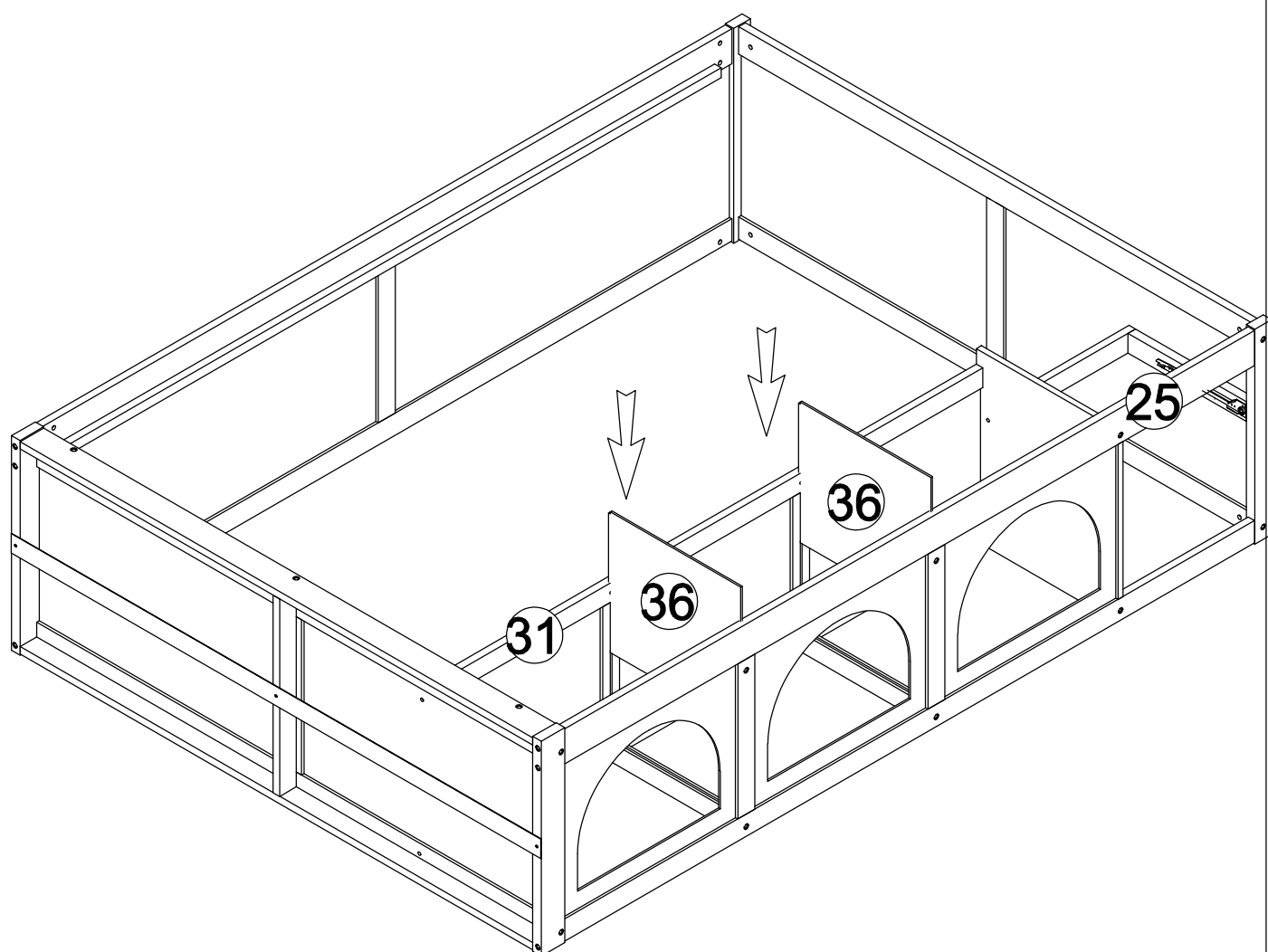


STEP 9:  
ÉTAPE 9:



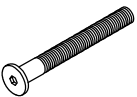
	M6x13mm 	M6x60mm 
Cx1	Bx4	Px4

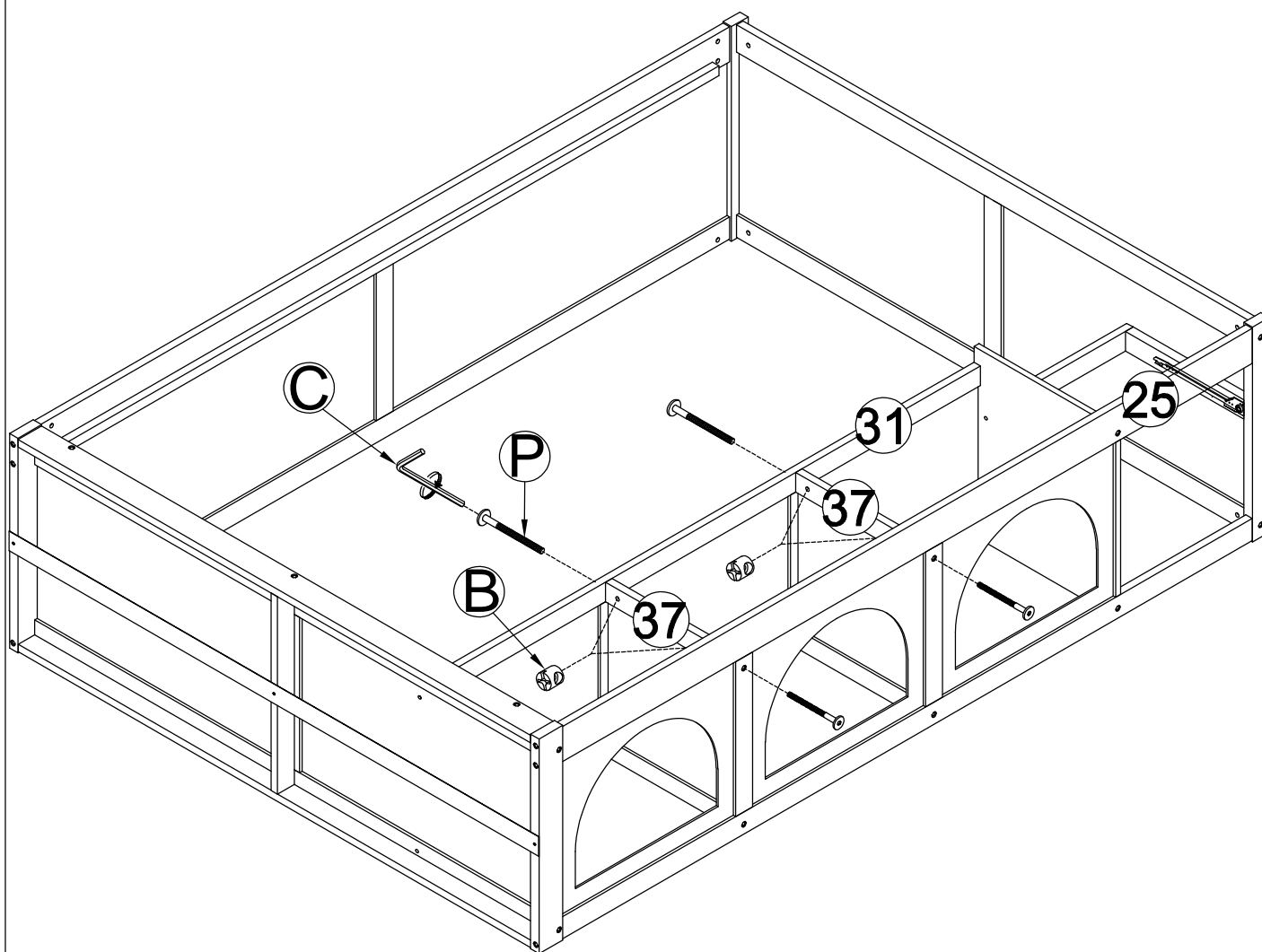


STEP 10:  
ÉTAPE 10:

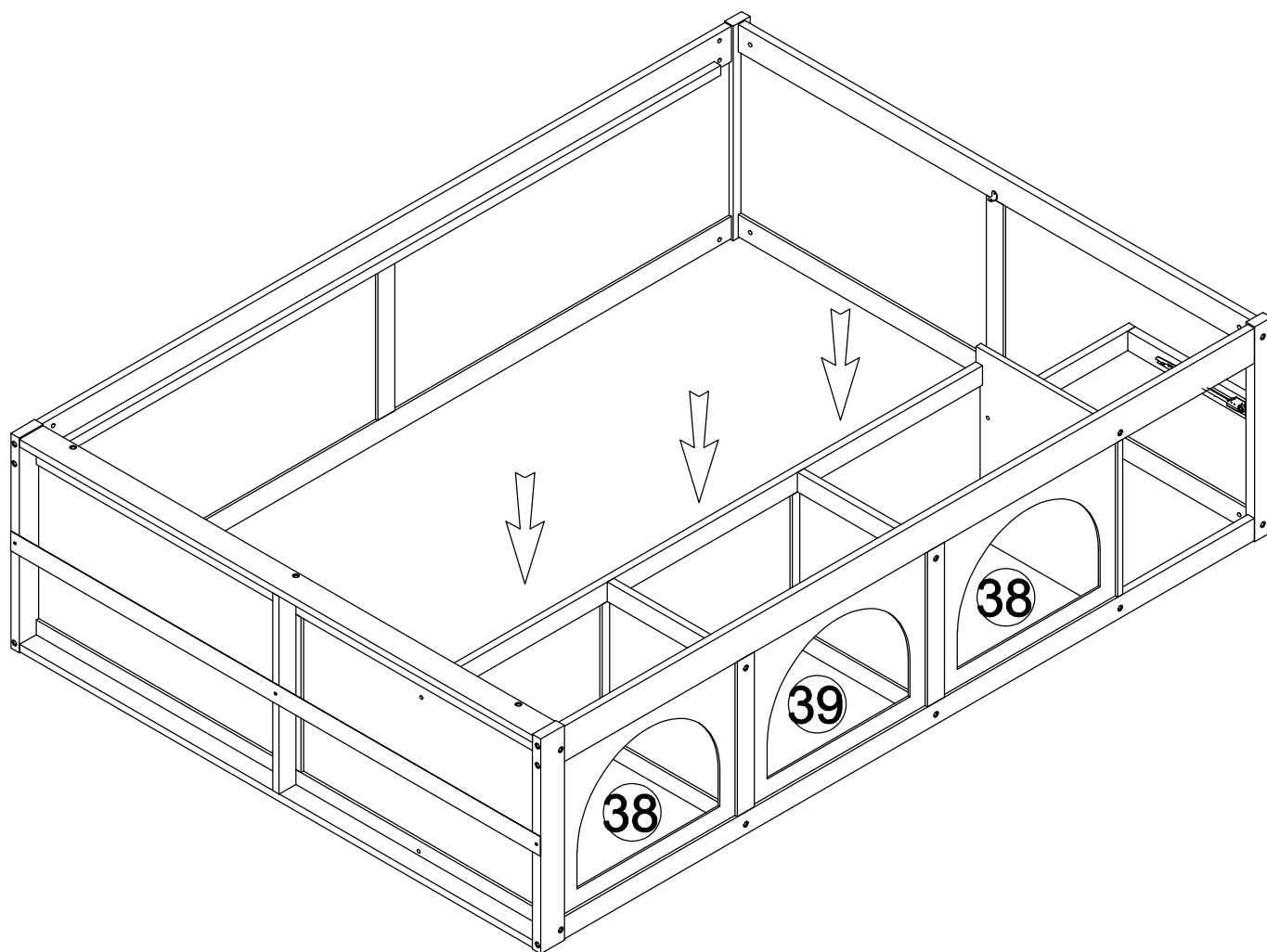


STEP 11:  
ÉTAPE 11:



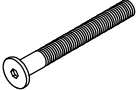

	M6x13mm 	M6x60mm 
Cx1	Bx4	Px4

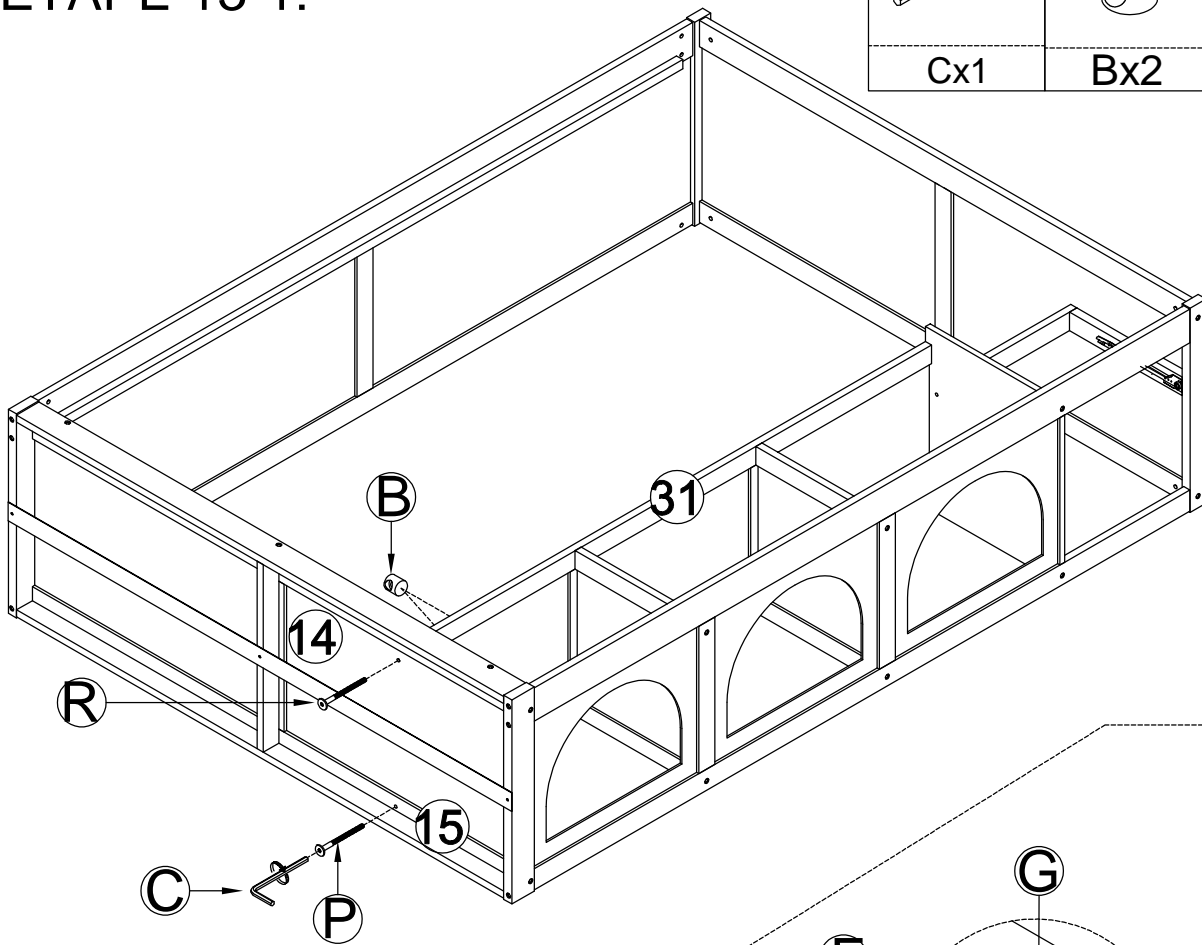


**STEP 12:**  
**ÉTAPE 12:**

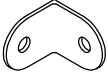
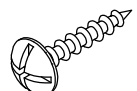


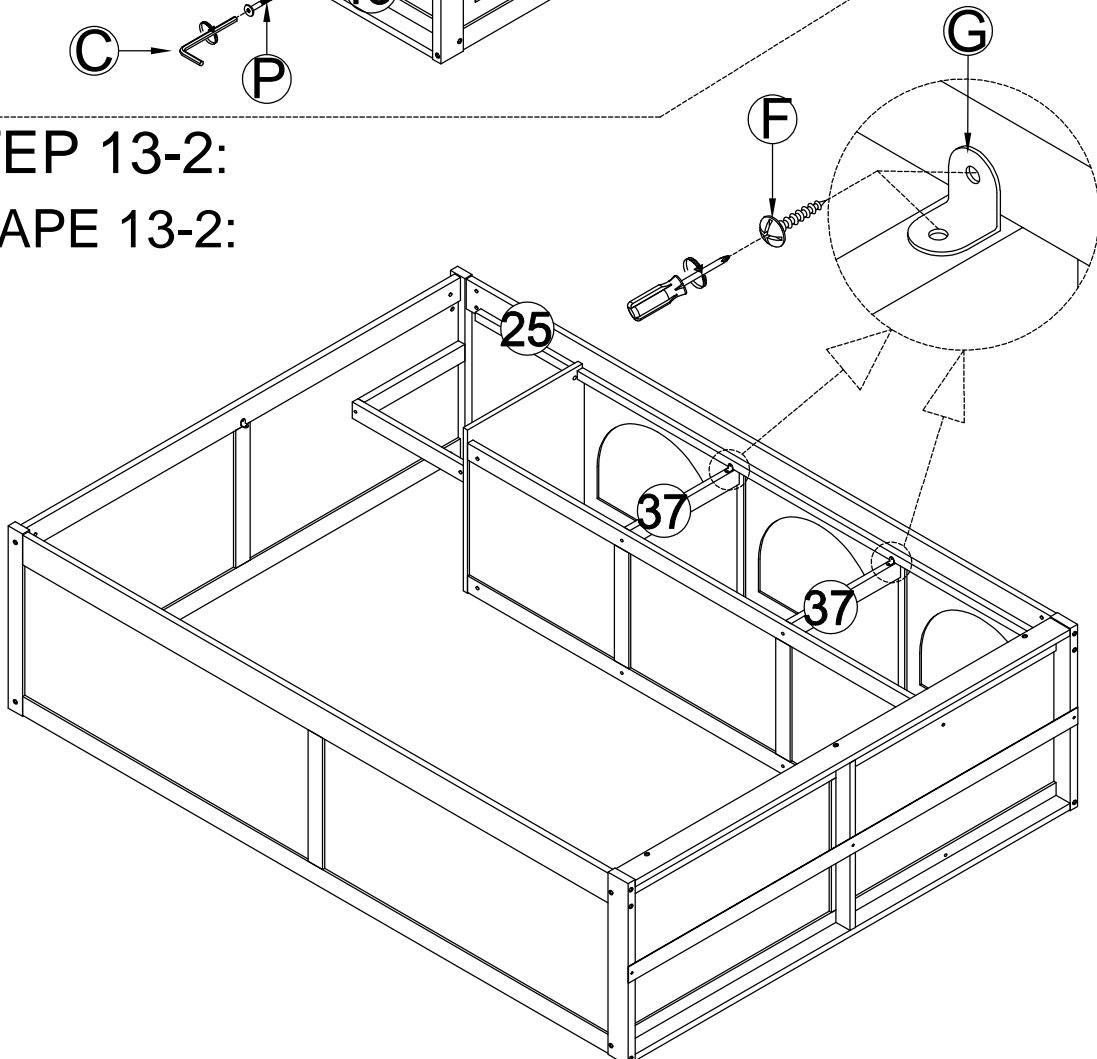
**STEP 13-1:**  
**ÉTAPE 13-1:**

	M6x13mm 	M6x60mm 
Cx1	Bx2	Px1
		M6x50mm 
		Rx1



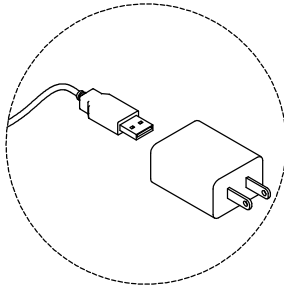
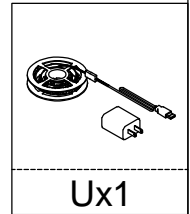
**STEP 13-2:**  
**ÉTAPE 13-2:**


Gx2
M4x15mm 
Fx4

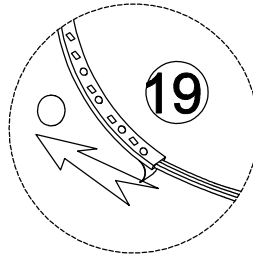


**STEP 14:** Cet appareil est conforme à la partie 15 de la réglementation FCC. Son utilisation est soumise aux deux conditions suivantes : (1) Cet appareil ne doit pas provoquer d'interférences nuisibles ; (2) Il doit accepter toute interférence reçue, y compris celles susceptibles de provoquer un fonctionnement indésirable.

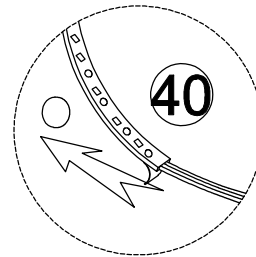
This device complies with part 15 of the FCC Rules. Operation is subject to the following two conditions: (1) This device may not cause harmful interference, and (2) this device must accept any interference received, including interference that may cause undesired operation."



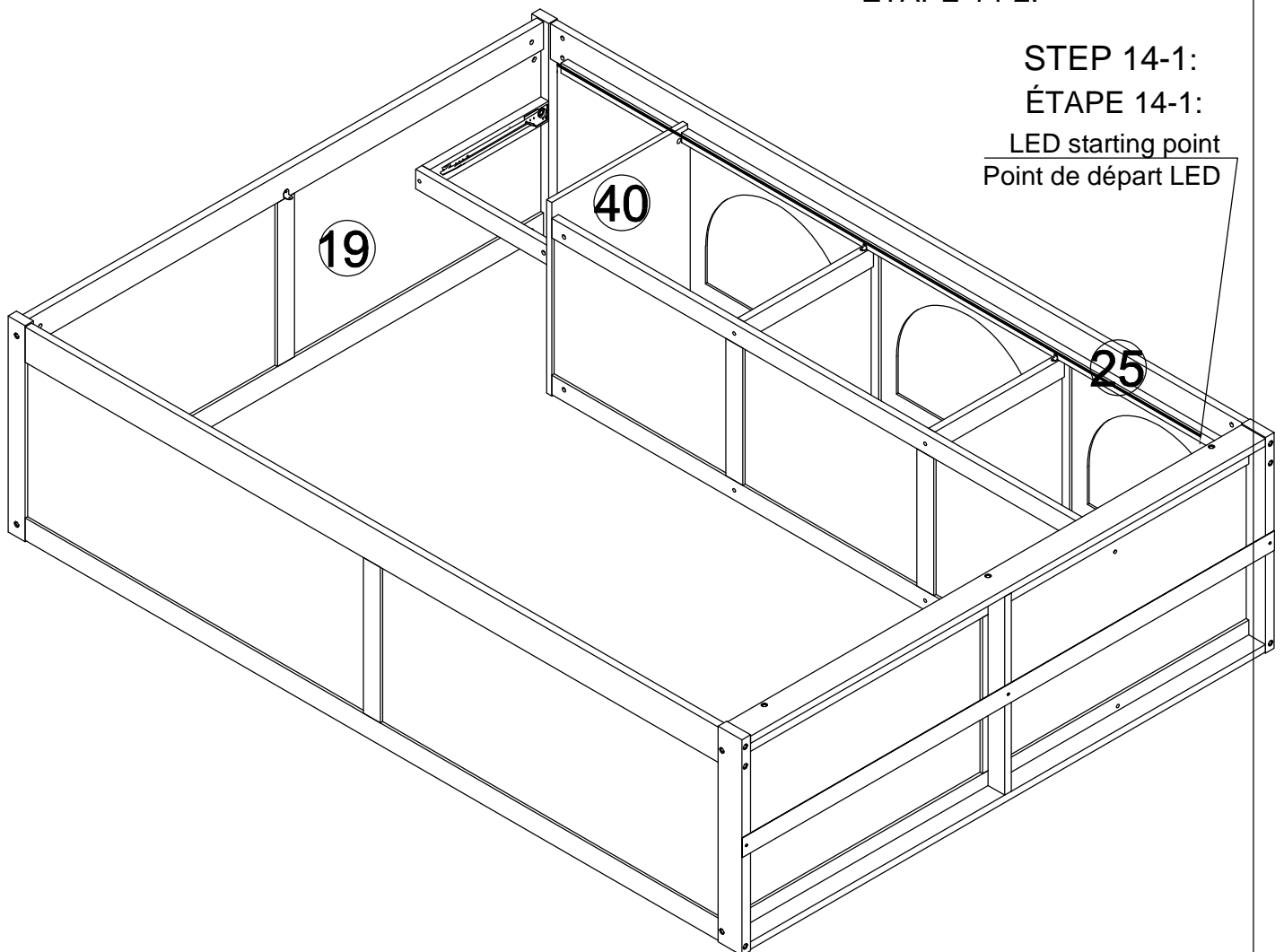
**STEP 14-4:**  
**ÉTAPE 14-4:**



**STEP 14-3:**  
**ÉTAPE 14-3:**

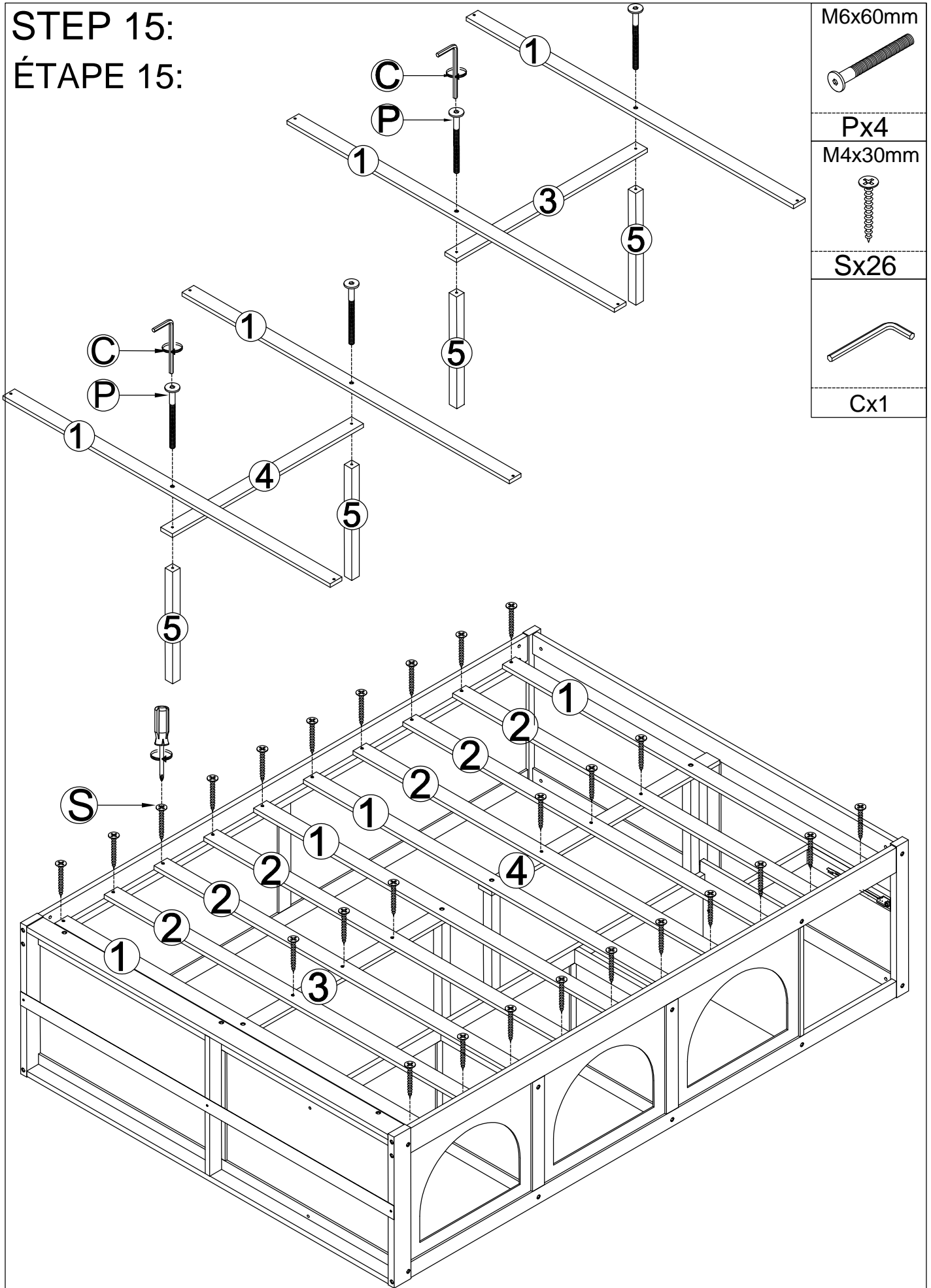


**STEP 14-2:**  
**ÉTAPE 14-2:**



STEP 15:

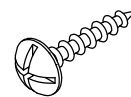
ÉTAPE 15:



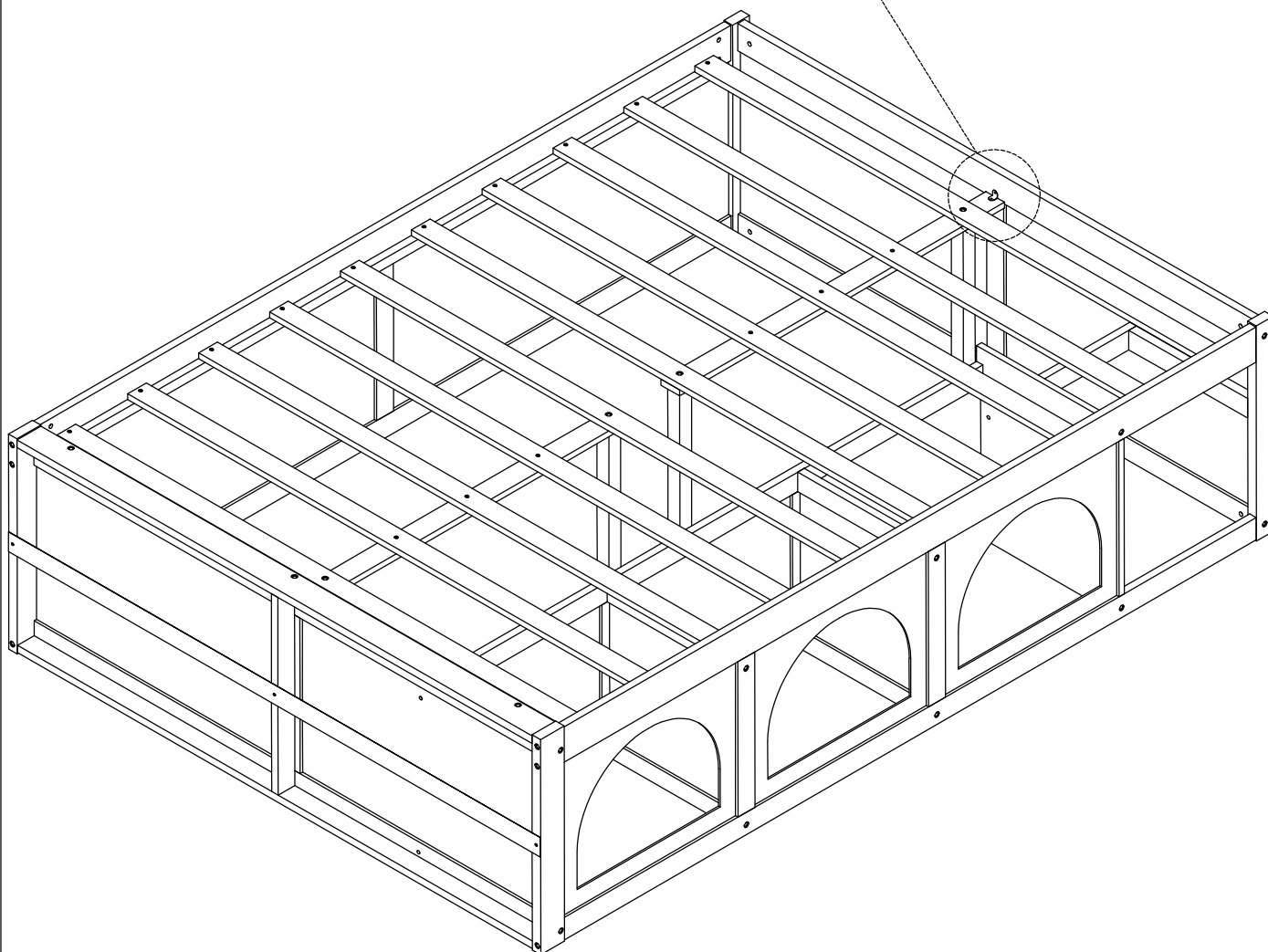
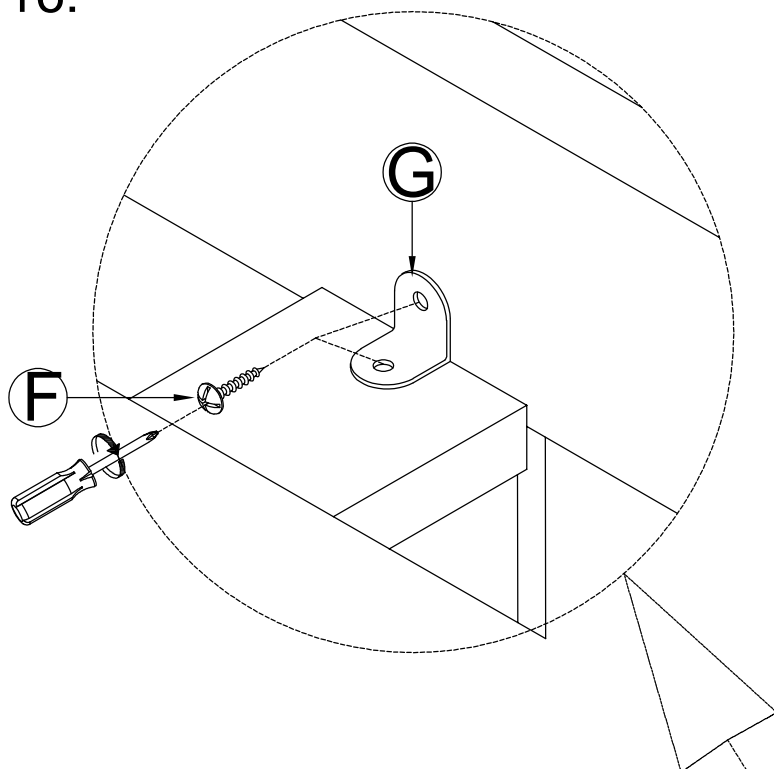
**STEP 16:**  
**ÉTAPE 16:**



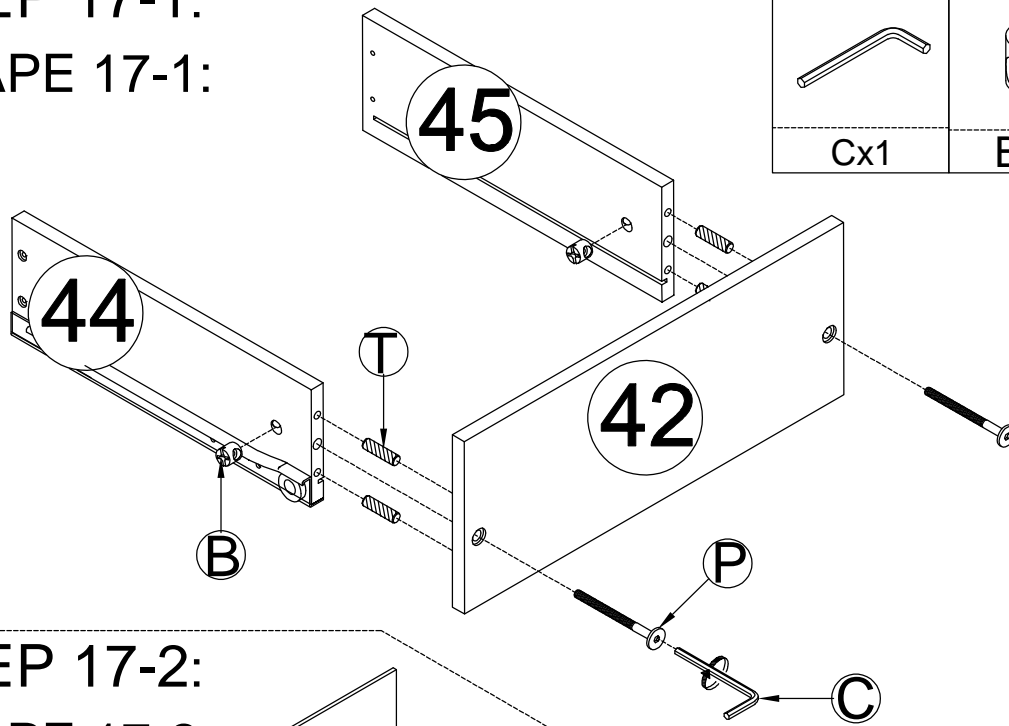
**Gx1**  
**M4x15mm**


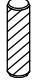


**Fx2**

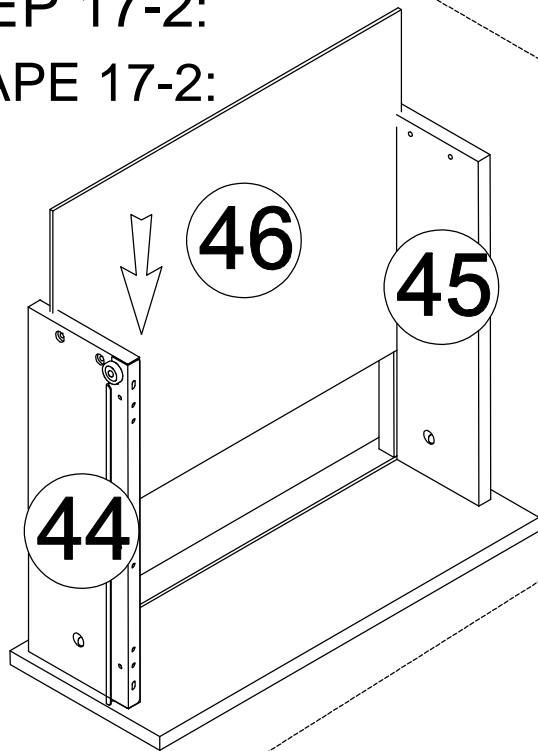



STEP 17-1:  
ÉTAPE 17-1:



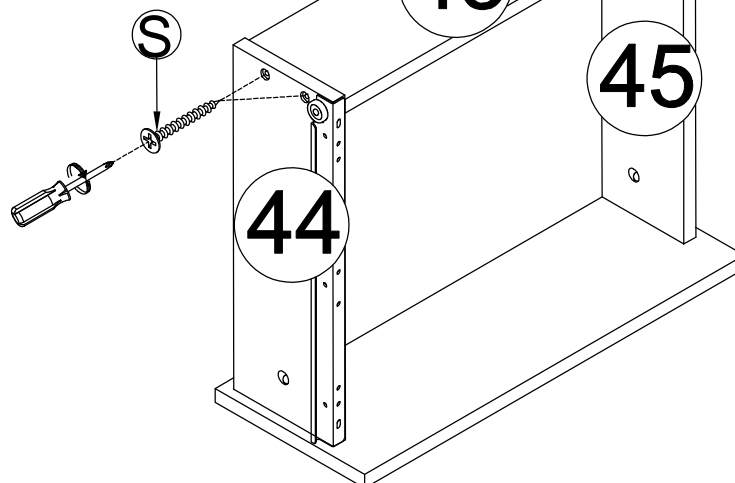
	M6x13mm	M6x60mm
Cx1	Bx2	Px2
		Ø6x25mm
		
		Tx4

STEP 17-2:  
ÉTAPE 17-2:



M4x30mm

Sx4

STEP 17-3:  
ÉTAPE 17-3:



CONGRATULATION. YOU HAVE COMPLETED THE BED  
FÉLICITATION. VOUS AVEZ TERMINÉ LE LIT

