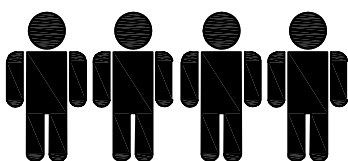
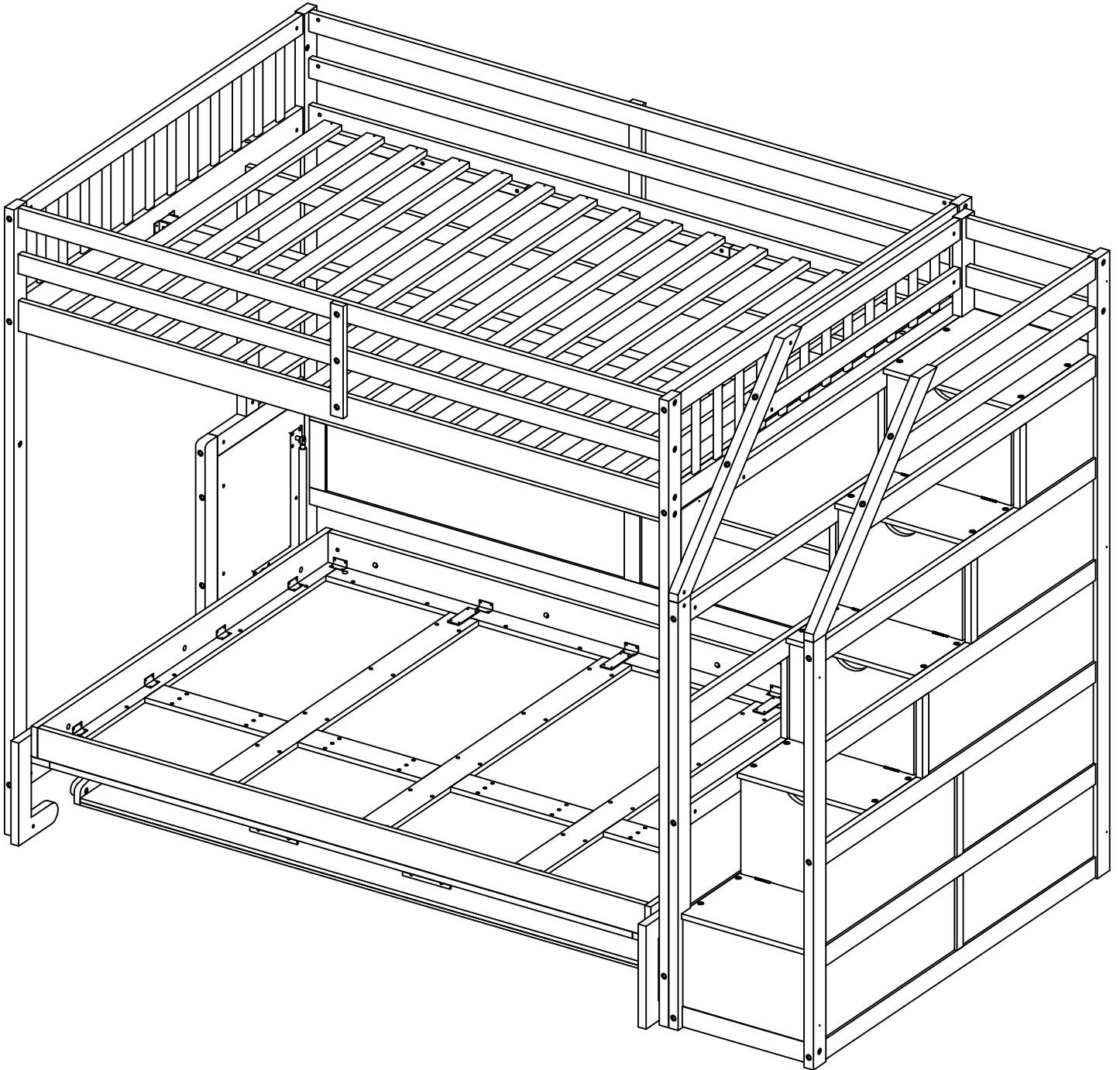


ASSEMBLY INSTRUCTION

SKU CODE: (N709P287582-N709P287583-N709P287584-N709P287585)

INSTRUCTIONS DE MONTAGE

SKU NUMBER: (N709P287582-N709P287583-N709P287584-N709P287585)



Four people are required to assemble and move this model.
Quatre personnes sont nécessaires pour assembler et déplacer ce modèle.

Note: This bed must be equipped with a mattress equivalent to 39 lb

Remarque : Ce lit doit être équipé d'un matelas équivalent à 39 livres

! SAFETY WARNINGS !

1. This bed is designed for use only mattress (es) meeting the following specifications on the upper bunk, and lower bunk

Upper bed			
Bed Type	Length	Width	Thickness
<i>Full XL</i>	<i>80"</i>	<i>53 1/2"</i>	<i>6" max</i>

Lower bed			
Bed Type	Length	Width	Thickness
<i>Full Standard</i>	<i>74" - 75"</i>	<i>53 1/2"</i>	<i>6" max</i>

2. Replacement parts, including additional guardrails, maybe obtained from any of our (GIGACLOUD TECHNOLOGY (USA) INC. 4388 SHIRLEY AVE, EL MONTE, CA 91731) dealers
3. Follow the information on the warnings appearing on the upper bunk bed end structure and on the carton. Do not remove warning label from bed
4. Always use the recommended size mattresses or mattress supports, or both, to help prevent the likelihood of entrapment or falls.
5. Surface of mattress must be at least 5" (127mm) below the upper edge of guardrails
6. Do not allow children under 6 years of age to use the upper bunk.
7. Periodically check and ensure that the guardrail, ladder, and other components are in their proper position, free from damage, and that all connectors are tight.
8. Do not allow horseplay on or under the bed and prohibit jumping on the bed.
9. Always use the ladder for entering and leaving the upper bunk.
10. Do not use substitute part. Contact the manufacture or dealer for replacement part
11. Use of a night light may provide added safety precaution for a child using the upper bunk..
12. Always use guardrails on both long sides of the upper bunk. If the bunk bed will be placed next to the wall, the guardrail that runs the full length of the bed should be placed against the wall to prevent entrapment between the bed and wall.
13. The use of water or sleep flotation mattresses is prohibited
14. STRANGULATION HAZARD - Never attach or hang items to any part of the bunk bed that are not designed for use with the bed; for example, but not limited to, hook, belts and jump ropes
15. Keep these instruction for future reference
16. Prohibit more than one person on upper bunk
17. We recommend assembling your bunk bed on the shipping carton to protect your floor or carpet
18. Be certain all staples are out of the box before beginning assembly on the shipping carton.

! AVERTISSEMENTS DE SÉCURITÉ !

1. Ce lit est conçu pour utiliser uniquement des matelas répondant aux spécifications suivantes sur le lit supérieur, et couchette inférieure

Lit supérieur

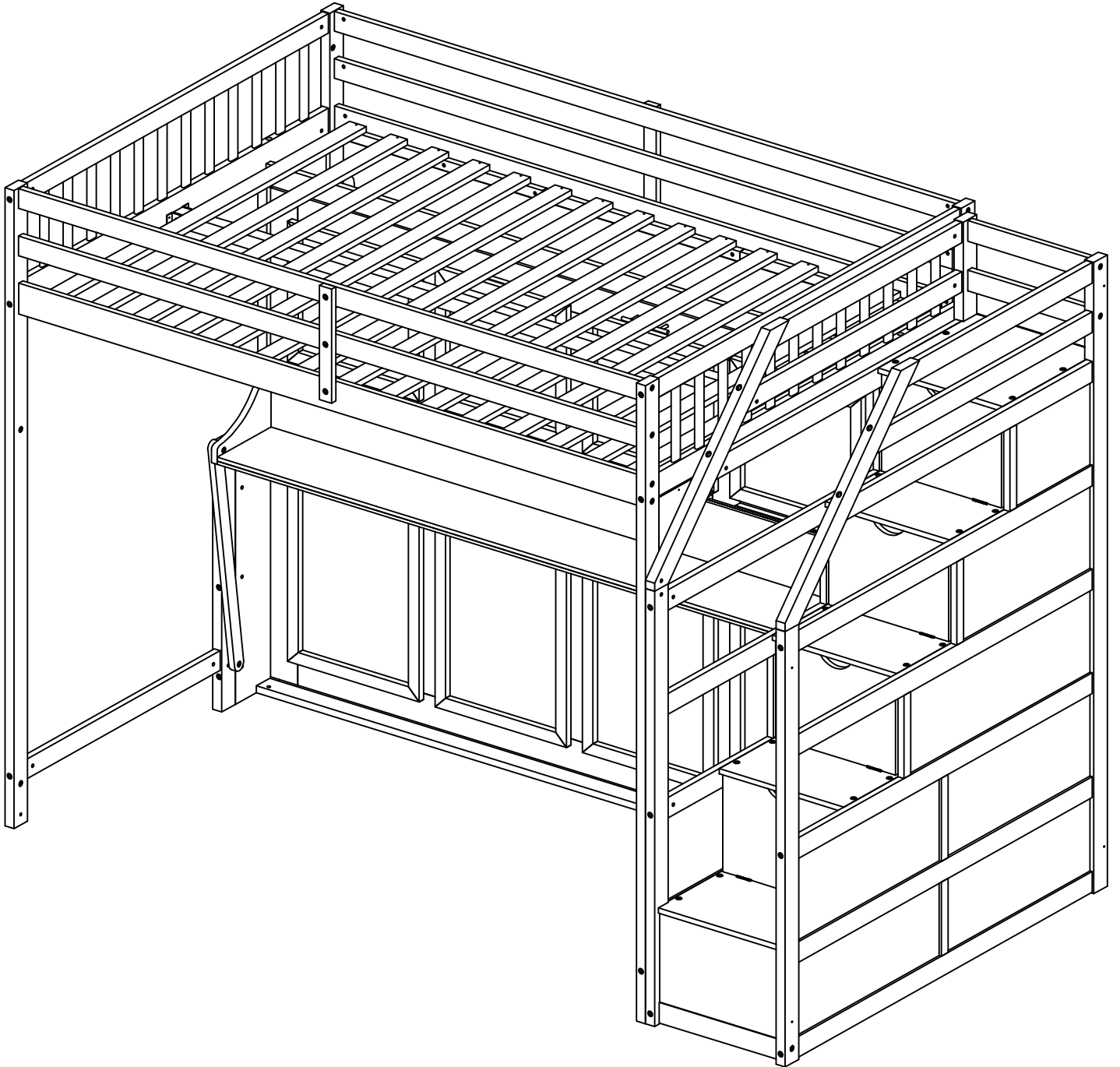
Type de lit	Longueur	Largeur	Épaisseur
Full XL	80"	53 1/2"	6" max

Lit inférieur

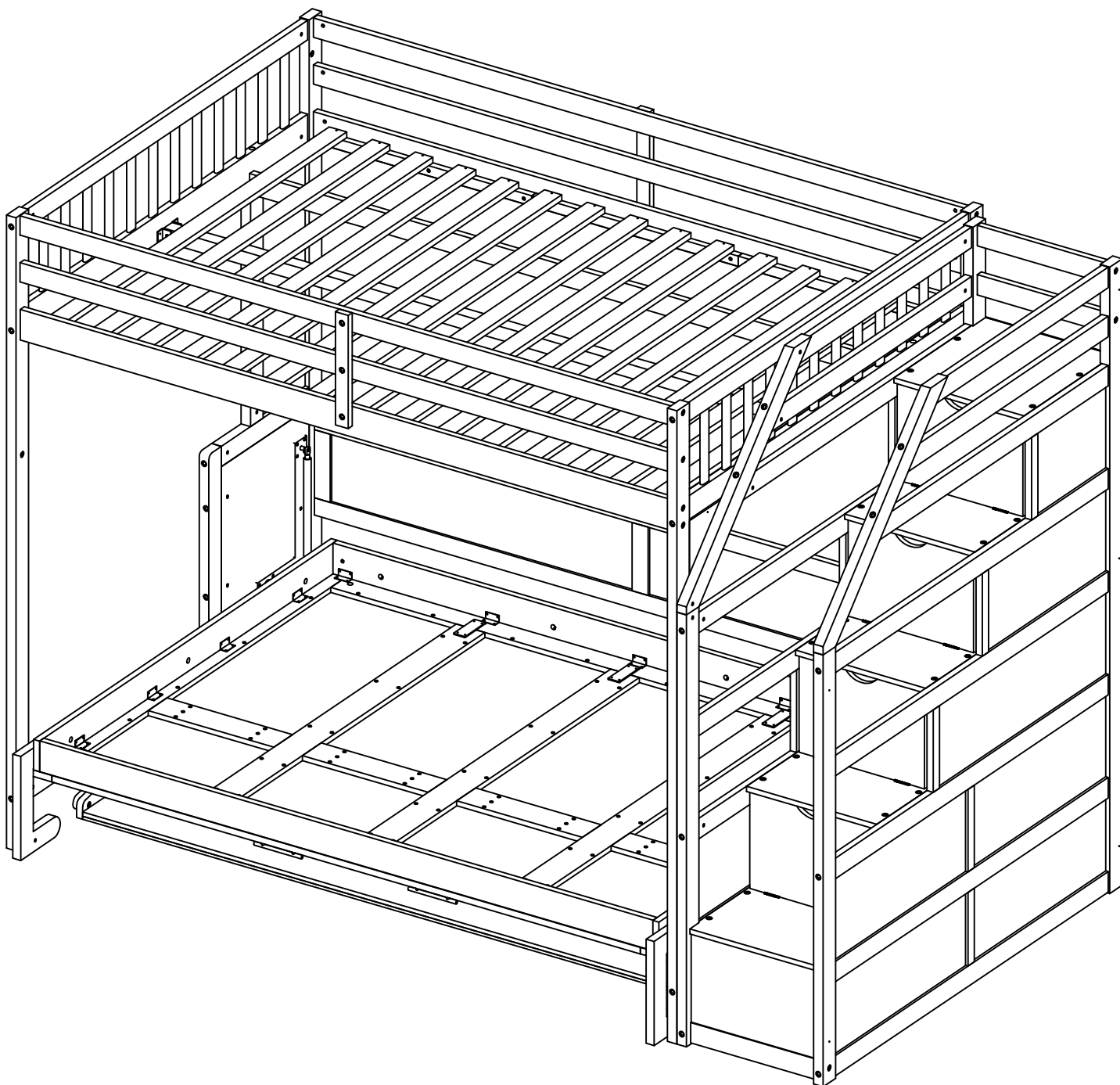
Type de lit	Longueur	Largeur	Épaisseur
Full Standard	74" - 75"	53 1/2"	6" max

2. Les pièces de rechange, y compris les garde-corps supplémentaires, peuvent être obtenues auprès de l'un de nos revendeurs (GIGACLOUD TECHNOLOGY (USA) INC. 4388 SHIRLEY AVE, EL MONTE, CA 91731).
3. Suivez les informations sur les avertissements apparaissant sur la structure d'extrémité supérieure du lit superposé et sur le carton. Ne retirez pas l'étiquette d'avertissement du lit
4. Utilisez toujours des matelas ou des supports de matelas de taille recommandée, ou les deux, pour éviter tout risque de coincement ou de chute.
5. La surface du matelas doit être à au moins 5" (127 mm) sous le bord supérieur des garde-corps.
6. Ne laissez pas les enfants de moins de 6 ans utiliser le lit supérieur.
7. Vérifiez et assurez-vous périodiquement que le garde-corps, l'échelle et les autres composants sont dans leur position correcte, exempts de dommages et que tous les connecteurs sont bien serrés.
8. Ne permettez pas les chahuts sur ou sous le lit et interdisez de sauter sur le lit.
9. Utilisez toujours l'échelle pour entrer et sortir du lit supérieur.
10. N'utilisez pas de pièce de rechange. Contactez le fabricant ou le revendeur pour une pièce de rechange
11. L'utilisation d'une veilleuse peut fournir une mesure de sécurité supplémentaire pour un enfant utilisant le lit supérieur.
12. Utilisez toujours des garde-corps sur les deux côtés longs du lit supérieur. Si le lit superposé doit être placé à côté du mur, le garde-corps qui s'étend sur toute la longueur du lit doit être placé contre le mur pour éviter tout coincement entre le lit et le mur.
13. L'utilisation de matelas flottants à eau ou de sommeil est interdite
14. **RISQUE D'ÉTRANGULATION** - N'attachez ou ne suspendez jamais d'objets à une partie du lit superposé qui ne sont pas conçus pour être utilisés avec le lit ; par exemple, mais sans s'y limiter, des crochets, des ceintures et des cordes à sauter
15. Conservez ces instructions pour référence future
16. Interdire plus d'une personne sur la couchette supérieure
17. Nous vous recommandons d'assembler votre lit superposé sur le carton d'expédition pour protéger votre sol ou votre tapis.
18. Assurez-vous que toutes les agrafes sont sorties de la boîte avant de commencer l'assemblage sur le carton d'expédition.

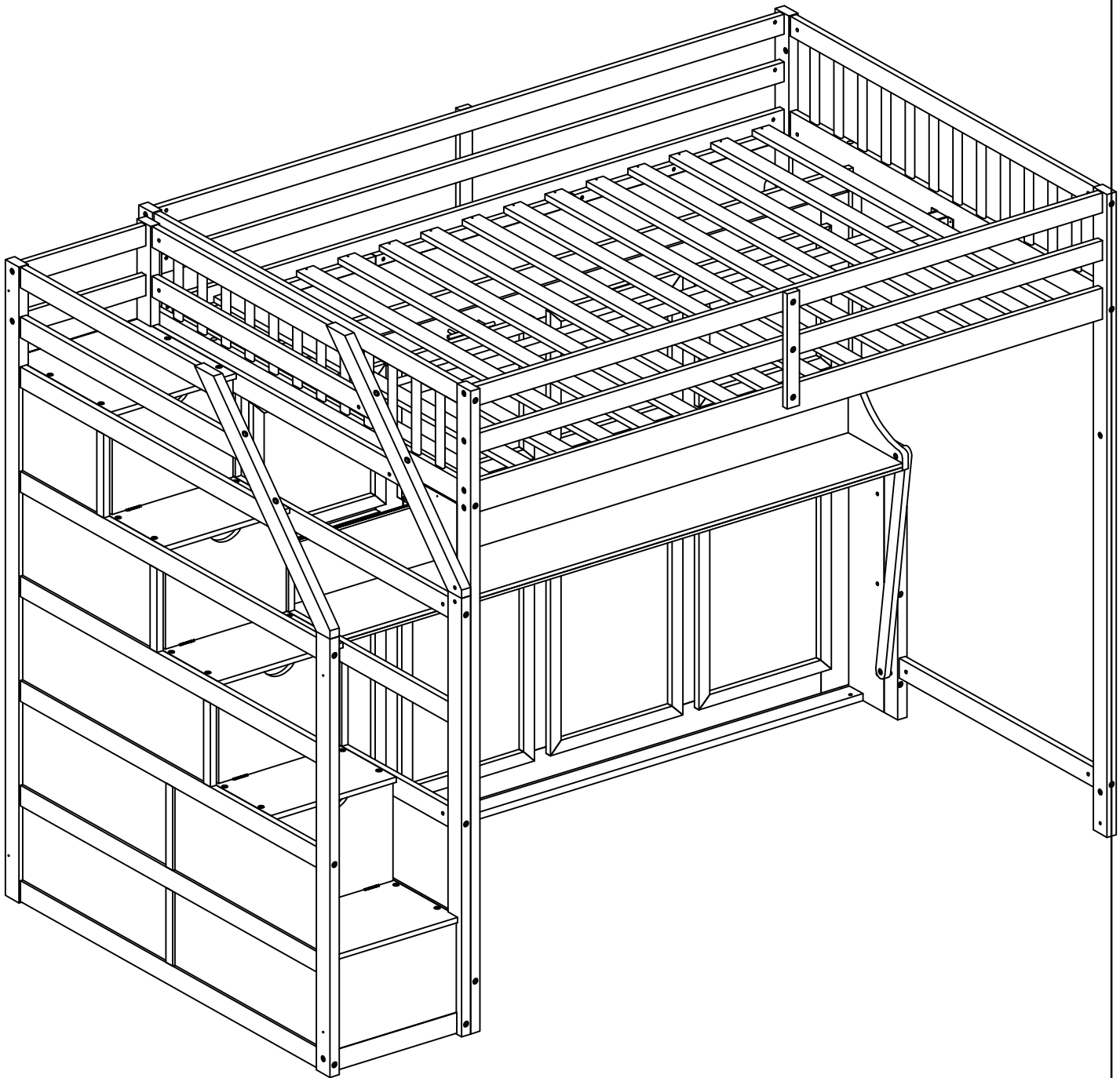
OPTION 1



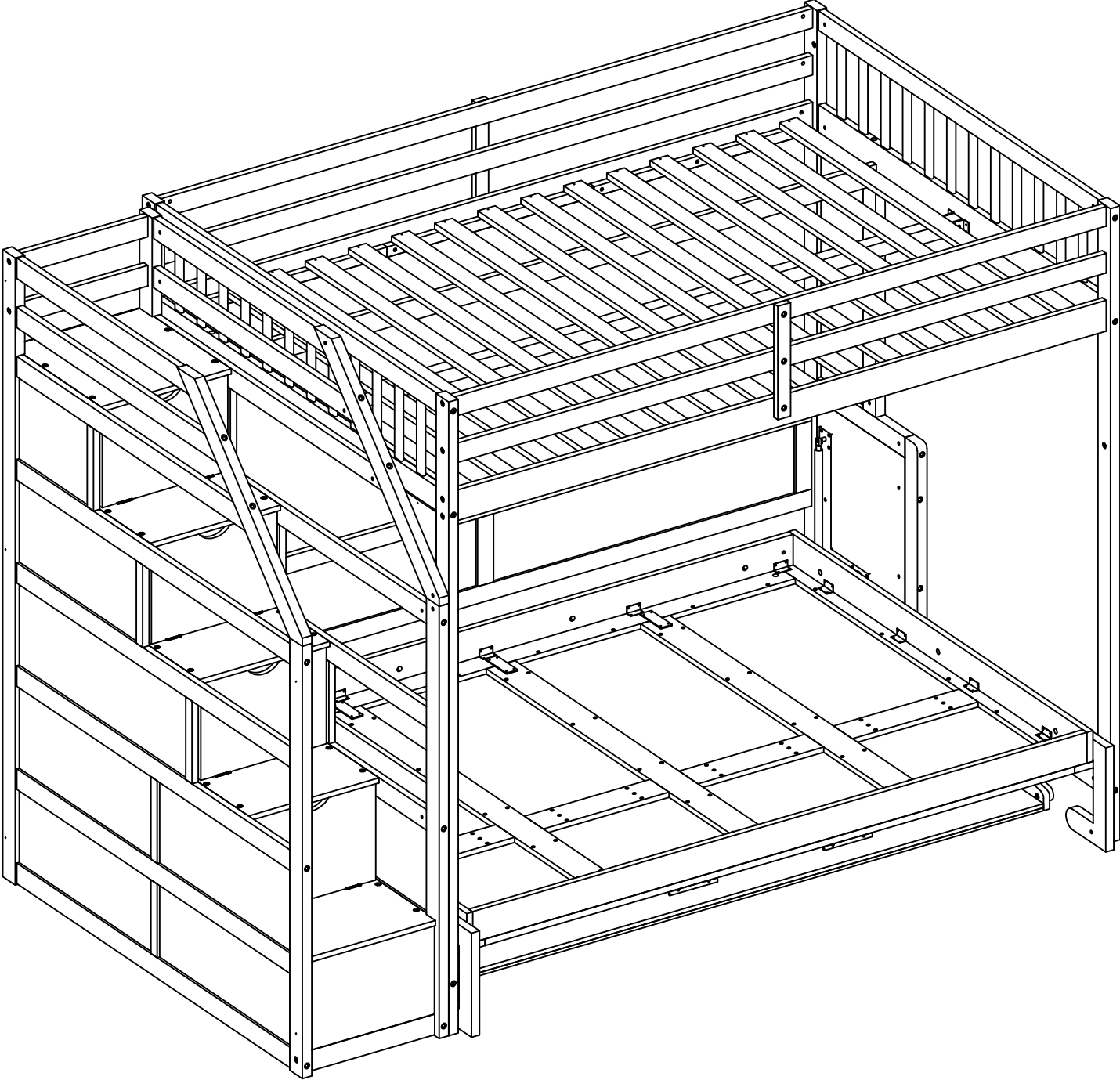
OPTION 2



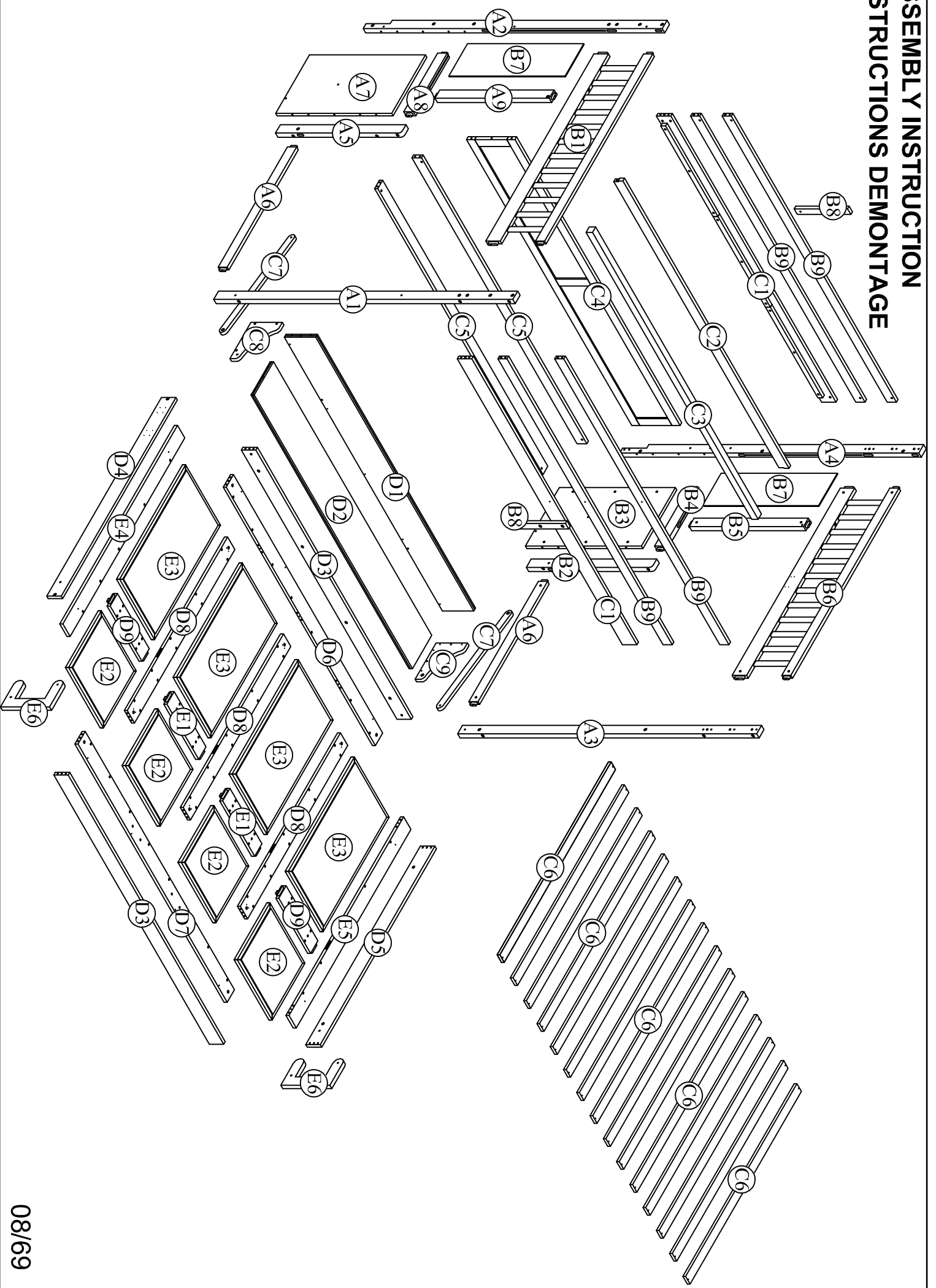
OPTION 3



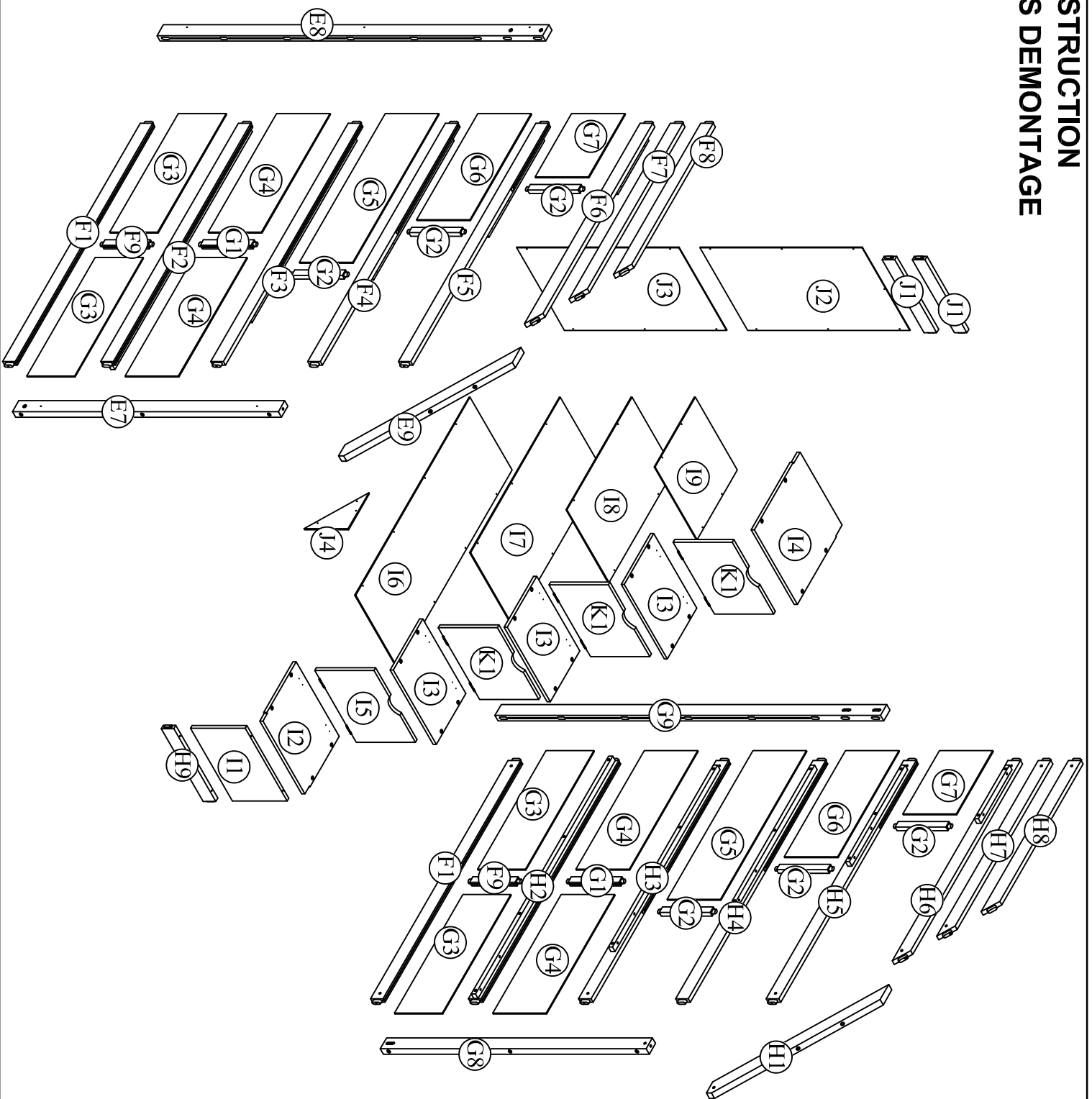
OPTION 4



**ASSEMBLY INSTRUCTION
INSTRUCTIONS DEMONTAGE**

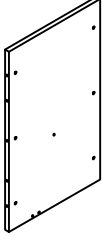
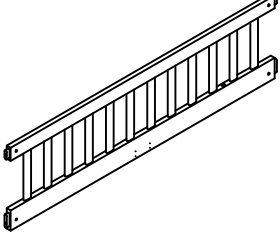
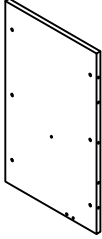
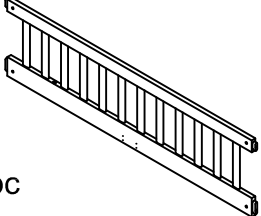
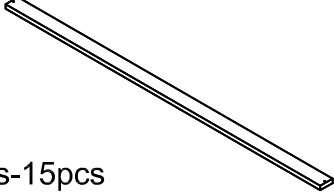
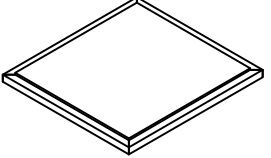

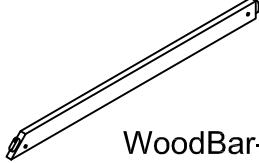
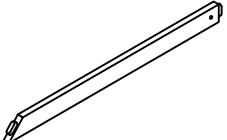
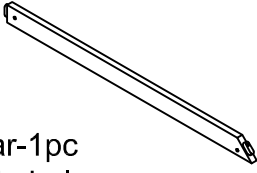
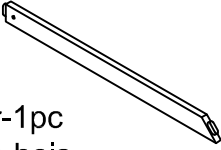
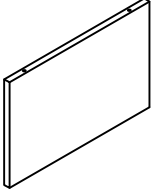
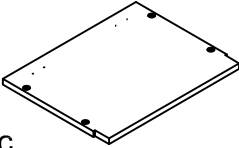
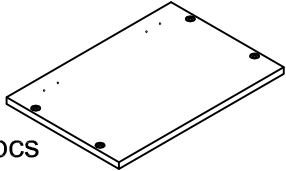
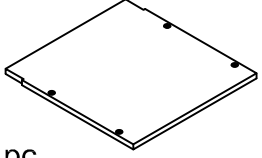
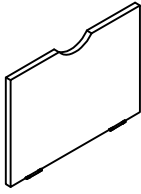
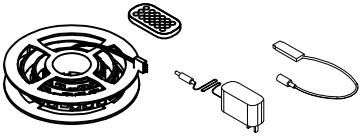
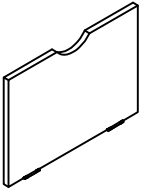


ASSEMBLY INSTRUCTION INSTRUCTIONS DEMONTAGE




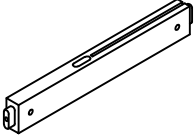


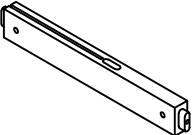

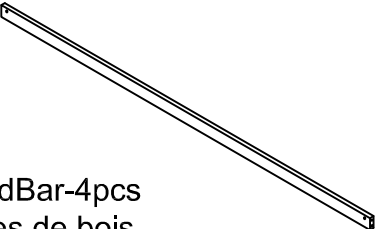
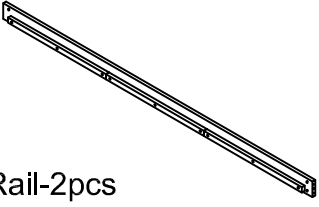
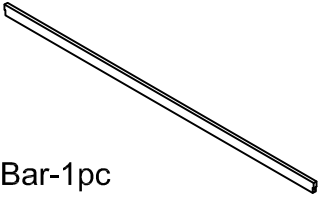
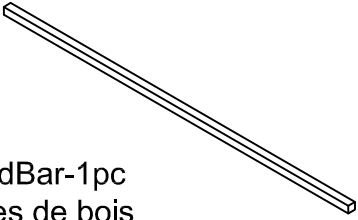
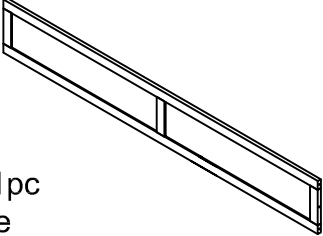
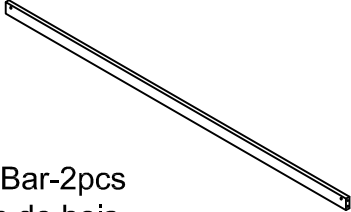
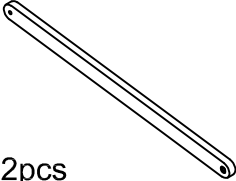
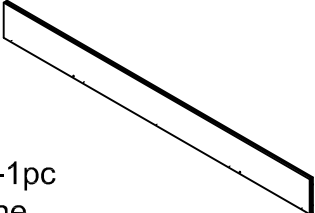
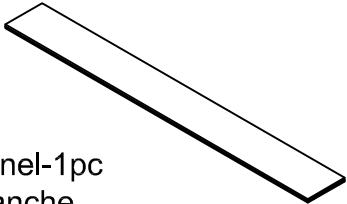
Part List & Hardware List (Box1-N709P287582)

Liste des pièces et liste du matériel

<p>A7</p>  <p>Panel-1pc Planche</p>	<p>B1</p>  <p>Panel-1pc Planche</p>	<p>B3</p>  <p>Panel-1pc Planche</p>
<p>B6</p>  <p>Panel-1pc Planche</p>	<p>C6</p>  <p>Slats-15pcs Lattes</p>	<p>E2</p>  <p>Panel-4pcs Planche</p>
<p>F1</p>  <p>WoodBar-2pcs Barres de bois</p>	<p>F7</p>  <p>WoodBar-1pc Barres de bois</p>	<p>F8</p>  <p>WoodBar-1pc Barres de bois</p>
<p>H7</p>  <p>WoodBar-1pc Barres de bois</p>	<p>H8</p>  <p>WoodBar-1pc Barres de bois</p>	<p>I1</p>  <p>Panel-1pc Planche</p>
<p>I2</p>  <p>Panel-1pc Planche</p>	<p>I3</p>  <p>Panel-3pcs Planche</p>	<p>I4</p>  <p>Panel-1pc Planche</p>
<p>I5</p>  <p>Panel-1pc Planche</p>	<p>J9</p>  <p>Led Light - 1set</p>	<p>K1</p>  <p>Panel-3pcs Planche</p>

Part List (Box2-N709P287583)

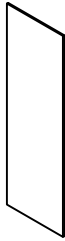
Liste des pièces

<p>A5</p>  <p>Leg-1pc Jambe</p>	<p>A8</p>  <p>WoodBar-1pc Barres de bois</p>	<p>A9</p>  <p>WoodBar-1pc Barres de bois</p>
<p>B2</p>  <p>Leg-1pc Jambe</p>	<p>B4</p>  <p>WoodBar-1pc Barres de bois</p>	<p>B5</p>  <p>WoodBar-1pc Barres de bois</p>
<p>B9</p>  <p>WoodBar-4pcs Barres de bois</p>	<p>C1</p>  <p>Side Rail-2pcs Rail latéral</p>	<p>C2</p>  <p>WoodBar-1pc Barres de bois</p>
<p>C3</p>  <p>WoodBar-1pc Barres de bois</p>	<p>C4</p>  <p>Panel-1pc Planche</p>	<p>C5</p>  <p>WoodBar-2pcs Barres de bois</p>
<p>C7</p>  <p>WoodBar-2pcs Barres de bois</p>	<p>D1</p>  <p>Panel-1pc Planche</p>	<p>D2</p>  <p>Panel-1pc Planche</p>

Part List (Box3-N709P287584)

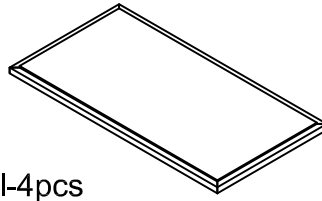
Liste des pièces

B7



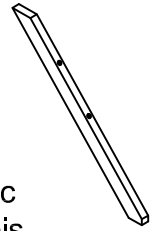
Panel-2pcs
Planche

E3



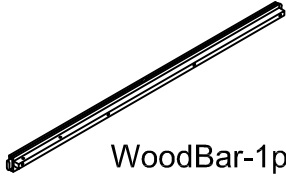
Panel-4pcs
Planche

E9



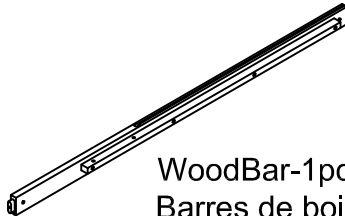
WoodBar-1pc
Barres de bois

F2



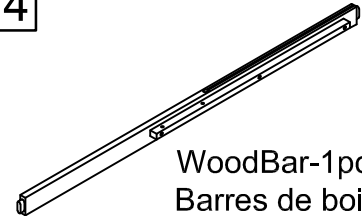
WoodBar-1pc
Barres de bois

F3



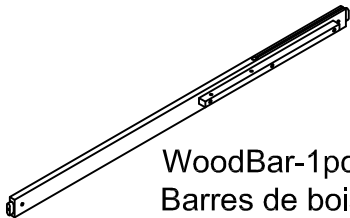
WoodBar-1pc
Barres de bois

F4



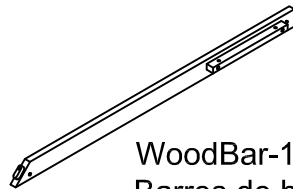
WoodBar-1pc
Barres de bois

F5



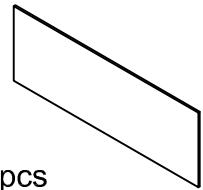
WoodBar-1pc
Barres de bois

F6



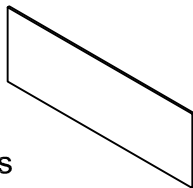
WoodBar-1pc
Barres de bois

G3



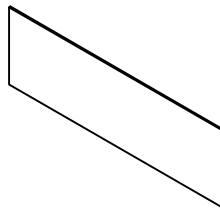
Panel-4pcs
Planche

G4



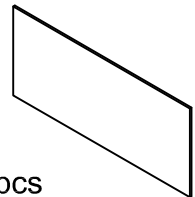
Panel-4pcs
Planche

G5



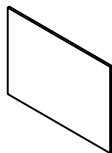
Panel-2pcs
Planche

G6



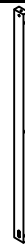
Panel-2pcs
Planche

G7



Panel-2pcs
Planche

G8



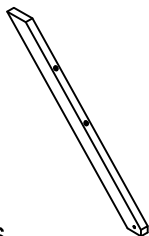
Leg-1pc
Jambe

E7



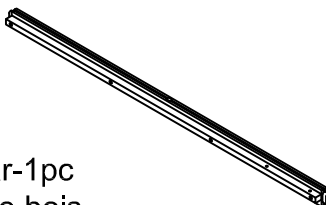
Leg-1pc
Jambe

H1



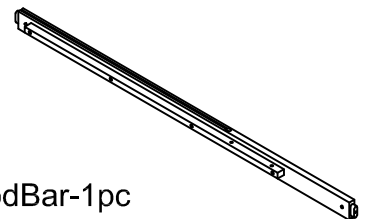
WoodBar-1pc
Barres de bois

H2



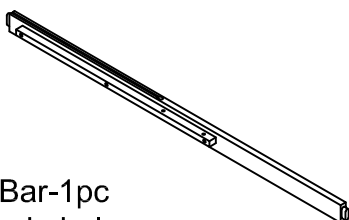
WoodBar-1pc
Barres de bois

H3



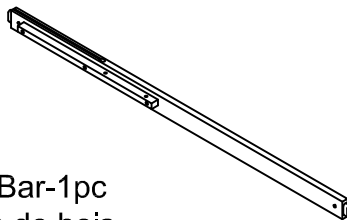
WoodBar-1pc
Barres de bois

H4



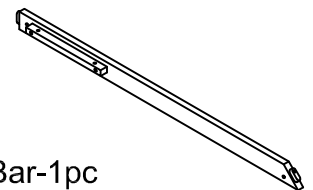
WoodBar-1pc
Barres de bois

H5



WoodBar-1pc
Barres de bois

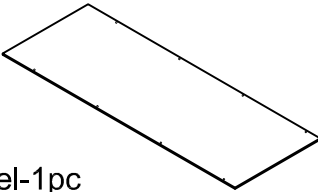
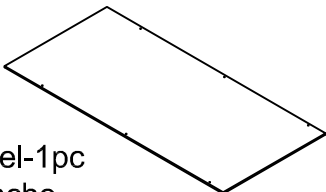
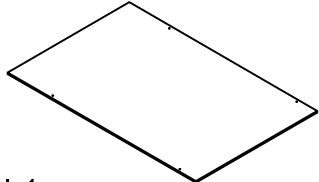
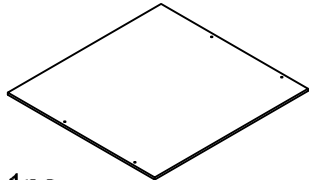
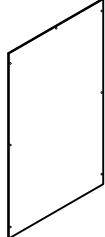
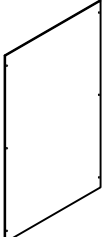
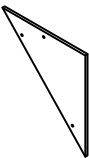
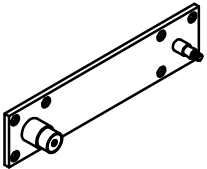
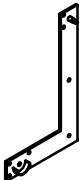
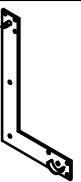
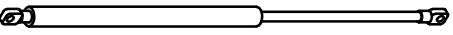
H6



WoodBar-1pc
Barres de bois





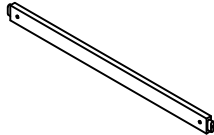

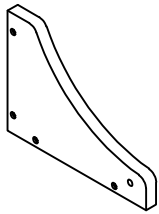
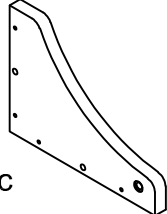
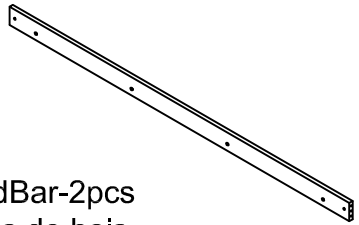
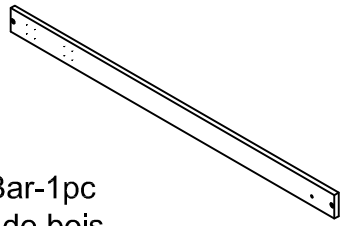
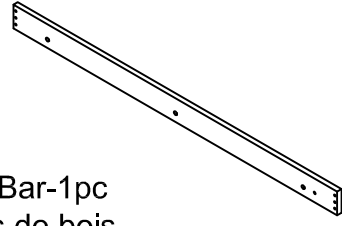
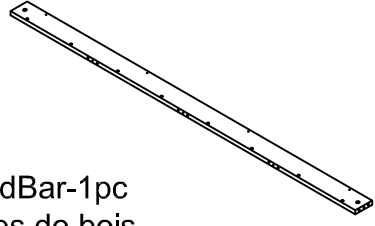
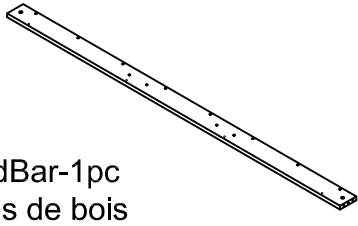
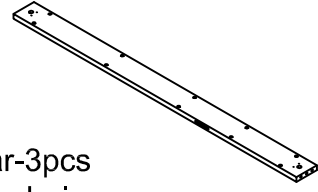
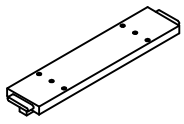
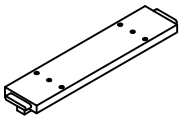
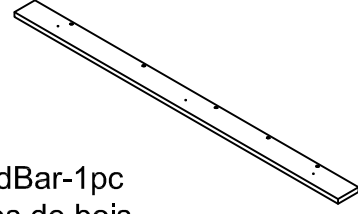
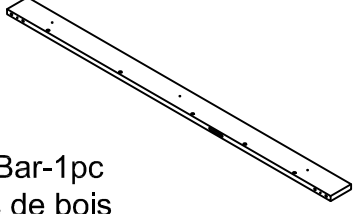
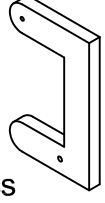


Part List (Box3-N709P287584)

Liste des pièces

<p>I6</p>  <p>Panel-1pc Planche</p>	<p>I7</p>  <p>Panel-1pc Planche</p>	<p>I8</p>  <p>Panel-1pc Planche</p>
<p>I9</p>  <p>Panel-1pc Planche</p>	<p>J2</p>  <p>Panel-1pc Planche</p>	<p>J3</p>  <p>Panel-1pc Planche</p>
<p>J4</p>  <p>Panel-1pc Planche</p>	<p>J5</p>  <p>Metal corner link-2pcs Lien d'angle métallique</p>	<p>J6</p>  <p>Metal corner link-1pc Lien d'angle métallique</p>
<p>J7</p>  <p>Metal corner link-1pc Lien d'angle métallique</p>	<p>J8</p>  <p>Piston Steam-2pcs Vapeur de piston</p>	

Part List (Box4-N709P287585)

Liste des pièces

<p>A1</p>  <p>Leg-1pc Jambe</p>	<p>A2</p>  <p>Leg-1pc Jambe</p>	<p>A3</p>  <p>Leg-1pc Jambe</p>
<p>A4</p>  <p>Leg-1pc Jambe</p>	<p>A6</p>  <p>WoodBar-2pcs Barres de bois</p>	<p>B8</p>  <p>WoodBar-2pcs Barres de bois</p>
<p>C8</p>  <p>Panel-1pc Planche</p>	<p>C9</p>  <p>Panel-1pc Planche</p>	<p>D3</p>  <p>WoodBar-2pcs Barres de bois</p>
<p>D4</p>  <p>WoodBar-1pc Barres de bois</p>	<p>D5</p>  <p>WoodBar-1pc Barres de bois</p>	<p>D6</p>  <p>WoodBar-1pc Barres de bois</p>
<p>D7</p>  <p>WoodBar-1pc Barres de bois</p>	<p>D8</p>  <p>WoodBar-3pcs Barres de bois</p>	<p>D9</p>  <p>WoodBar-2pcs Barres de bois</p>
<p>E1</p>  <p>WoodBar-2pcs Barres de bois</p>	<p>E4</p>  <p>WoodBar-1pc Barres de bois</p>	<p>E5</p>  <p>WoodBar-1pc Barres de bois</p>
<p>E6</p>  <p>WoodBar-2pcs Barres de bois</p>	<p>G9</p>  <p>Leg-1pc Jambe</p>	<p>E8</p>  <p>Leg-1pc Jambe</p>

Part List (Box4-N709P287585)

Liste des pièces

F9



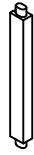
WoodBar-2pcs
Barres de bois

G1



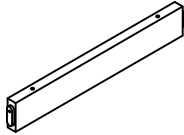
WoodBar-2pcs
Barres de bois

G2



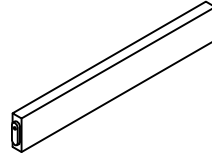
WoodBar-6pcs
Barres de bois

H9



WoodBar-1pc
Barres de bois

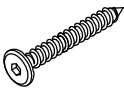
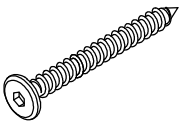
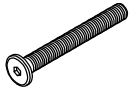






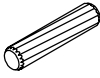
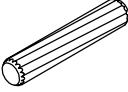

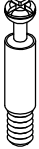


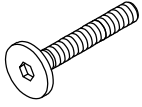
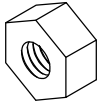

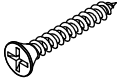
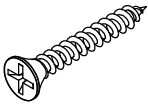
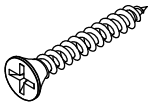
J1



WoodBar-2pcs
Barres de bois

Hardware List (Box1-N709P287582)

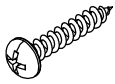
Liste du matériel

<p>1</p>  <p>Screws 1/4" x30mm- 6pcs Vis</p>	<p>2</p>  <p>Screws 1/4" x50mm- 11pcs Vis</p>	<p>3</p>  <p>Bolts Ø1/4" x 30 mm - 22pcs Boulon</p>
<p>4</p>  <p>Bolts Ø1/4" x 40 mm - 4pcs Boulon</p>	<p>5</p>  <p>Bolts Ø1/4" x 60 mm - 8pcs Boulon</p>	<p>6</p>  <p>Bolts Ø1/4" x 80 mm - 26pcs Boulon</p>
<p>7</p>  <p>Bolts Ø1/4" x 100 mm - 50pcs Boulon</p>	<p>8</p>  <p>Bolts Ø1/4" x 120 mm - 2pcs Boulon</p>	<p>9</p>  <p>Allen Key - 2pcs Clé Allen</p>
<p>10</p>  <p>Wood dowel Ø8 x 30 mm - 52pcs Cheville en bois</p>	<p>11</p>  <p>Wood dowel Ø10 x 40 mm - 12pcs Cheville en bois</p>	<p>12</p>  <p>Ø1/4" x 13 mm Horizontal-Hole bolts - 84pcs Boulons à trou horizontal</p>
<p>13</p>  <p>Cam bolt 24pcs Boulon à came</p>	<p>14</p>  <p>Cam lock Ø15 x 12 mm- 24pcs Serrure à came</p>	<p>15</p>  <p>Ø1/4" x 15 mm Canopy head though - 6pcs Tête à baldaquin</p>
<p>16</p>  <p>Ø1/3" x 40 mm Hex-Head bolts 2pcs</p>	<p>17</p>  <p>Nut 4pcs Écrou</p>	<p>18</p>  <p>Bearings 2pcs Roulements</p>
<p>19</p>  <p>Wood Screws M4 x 20mm-54pcs Les vis à bois</p>	<p>20</p>  <p>Wood Screws M4 x 30mm-102pcs Les vis à bois</p>	<p>21</p>  <p>Wood Screws M4 x 40mm-13pcs Les vis à bois</p>

Hardware List (Box1-N709P287582)

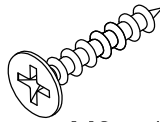
Liste du matériel

22



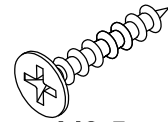
Wood Screws M4 x 15mm-150pcs
Les vis à bois

23



Wood Screws M3 x 12mm-24pcs
Les vis à bois

24



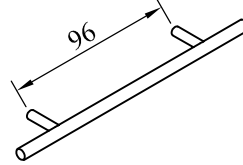
Wood Screws M3.5 x 15mm-24pcs
Les vis à bois

25



Bolts Ø1/6" x 25 mm - 4pcs
Boulon

26



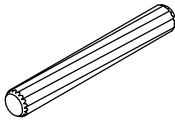
Handle 2pcs
Poignée

27



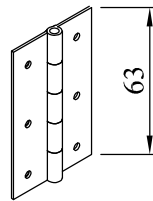
Ø20 / Ø6 x 2 mm
Washer 6pcs
Rondelle

28



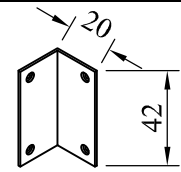
Wood dowel Ø12 x 70 mm -2pcs
Cheville en bois

29



Hinges 4 pcs
Charnières

30



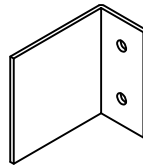
Angle Metal 18pcs
Angle métallique

31



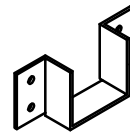
Steel Bracket - 6pcs
Support en acier

32



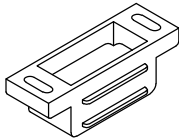
Angle Metal 2pcs
Angle métallique

33



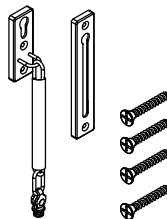
Steel Bracket - 2pcs
Support en acier

34

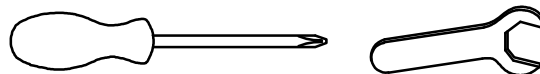


Magnet Door Catcher 8pcs
Attrape-porte aimanté

35



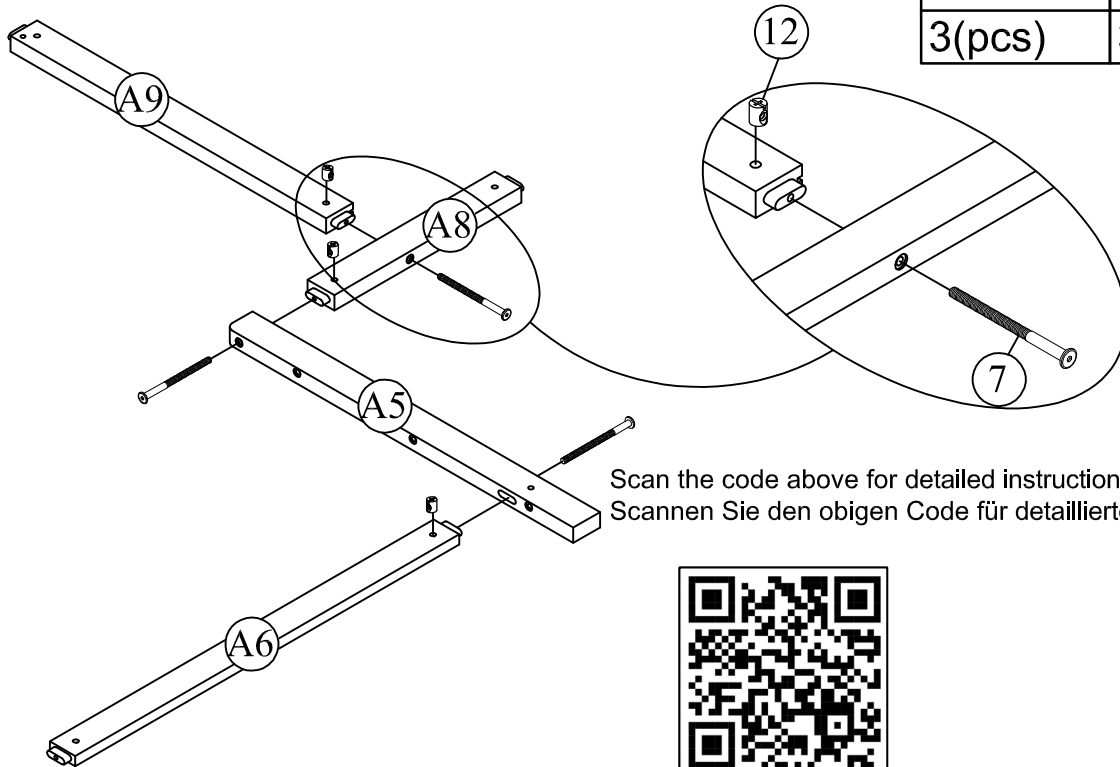
Lock - 1set
Verrou





Assembly Tools Required (Not Included)
Outils d'assemblage requis (Non Inclus)

STEP 1:

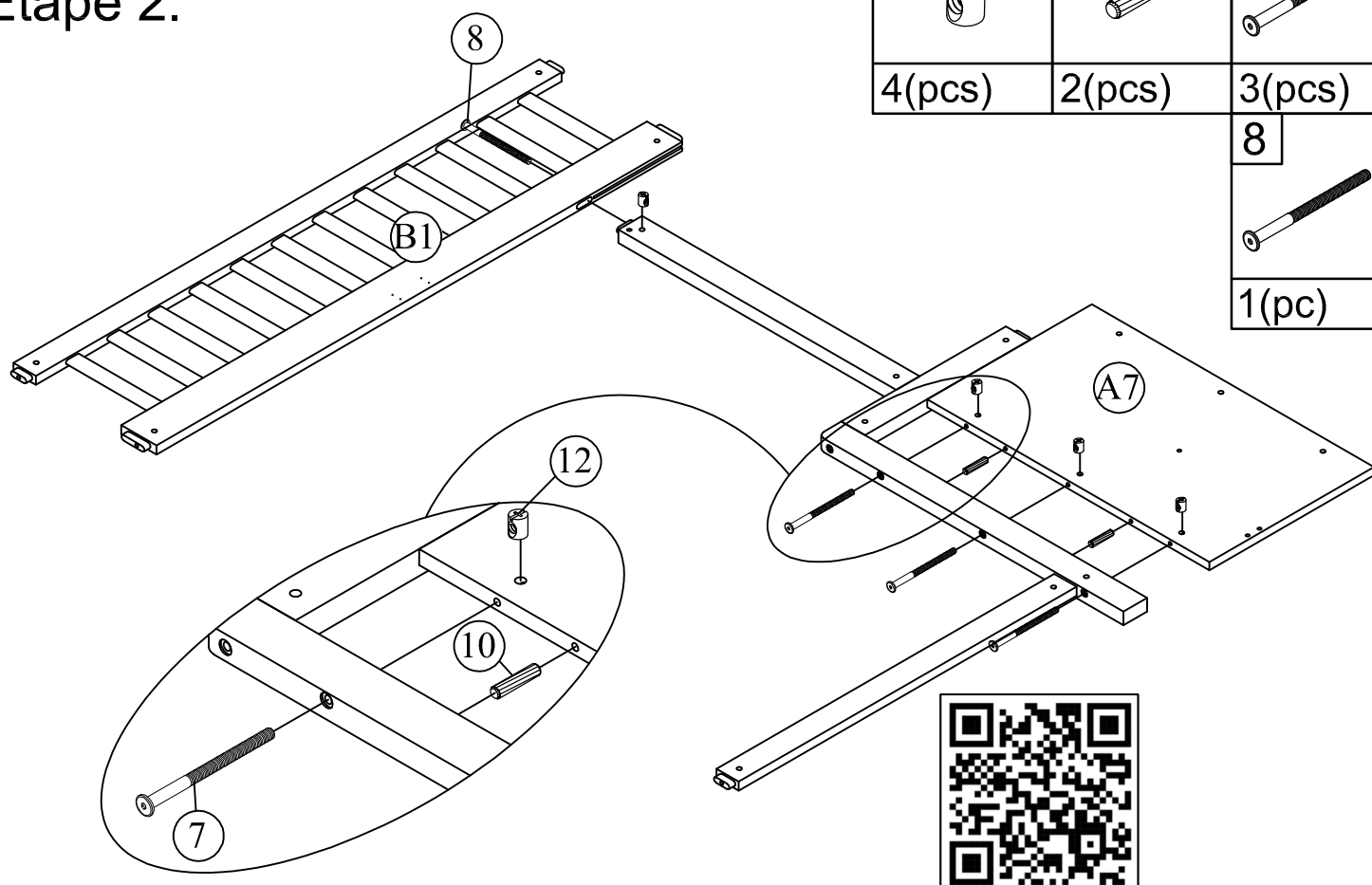
Étape 1:


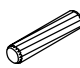




12		7	
3(pcs)		3(pcs)	

STEP 2:

Étape 2:

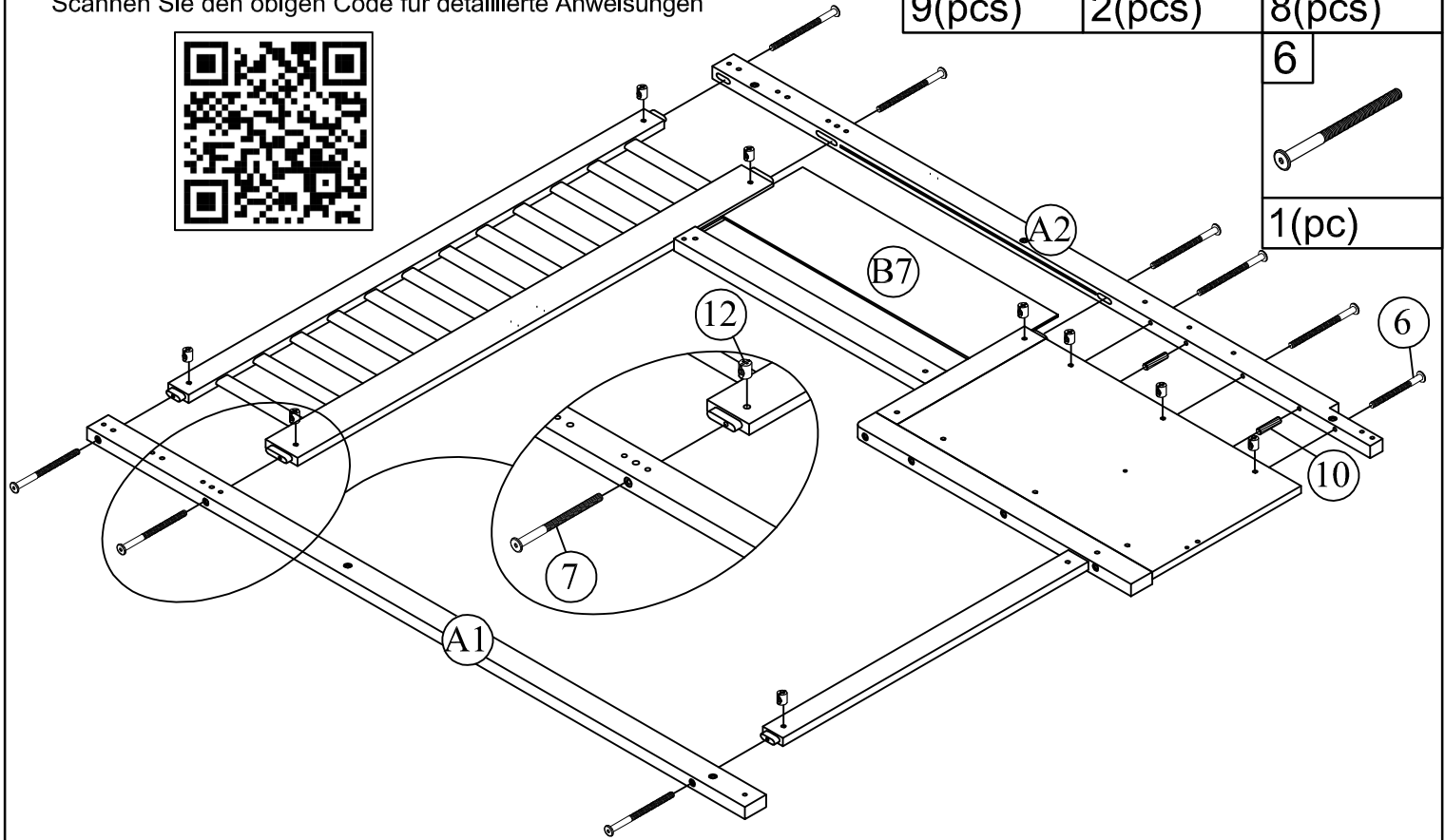


12		10		7	
4(pcs)		2(pcs)		3(pcs)	
				8	
				1(pc)	

STEP 3:

Étape 3:

Scan the code above for detailed instructions
Scannen Sie den obigen Code für detaillierte Anweisungen

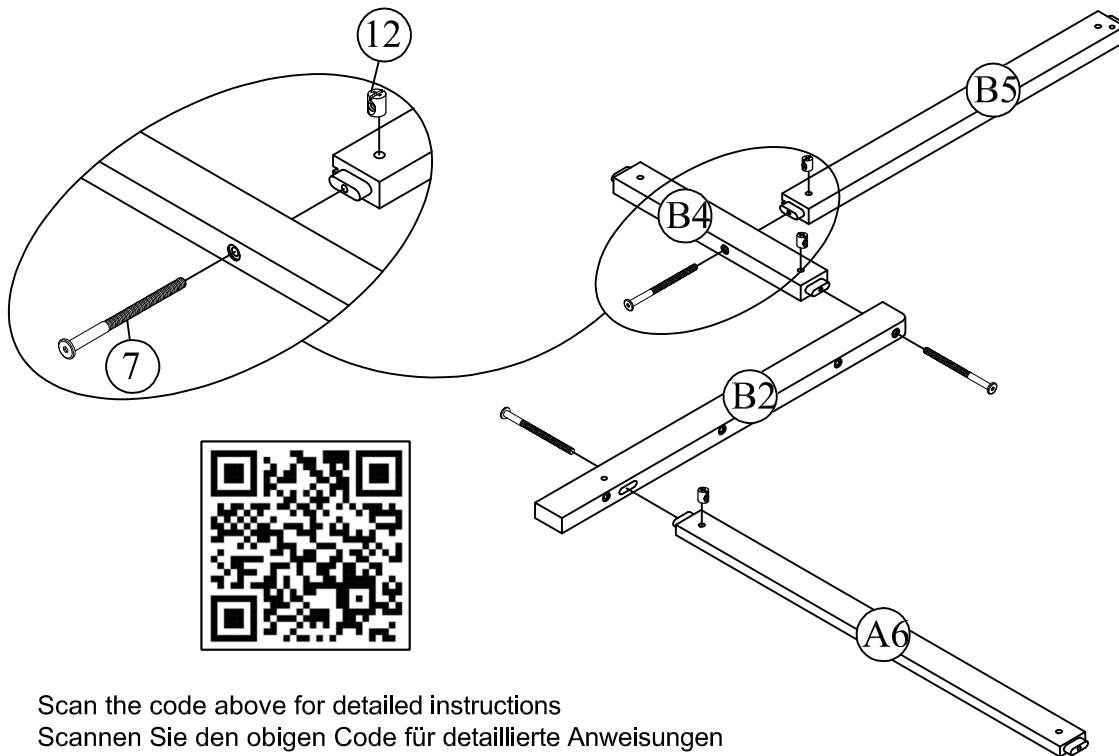


12	10	7
9(pcs)	2(pcs)	8(pcs)
		6
		1(pc)

STEP 4:

Étape 4:

Scan the code above for detailed instructions
Scannen Sie den obigen Code für detaillierte Anweisungen

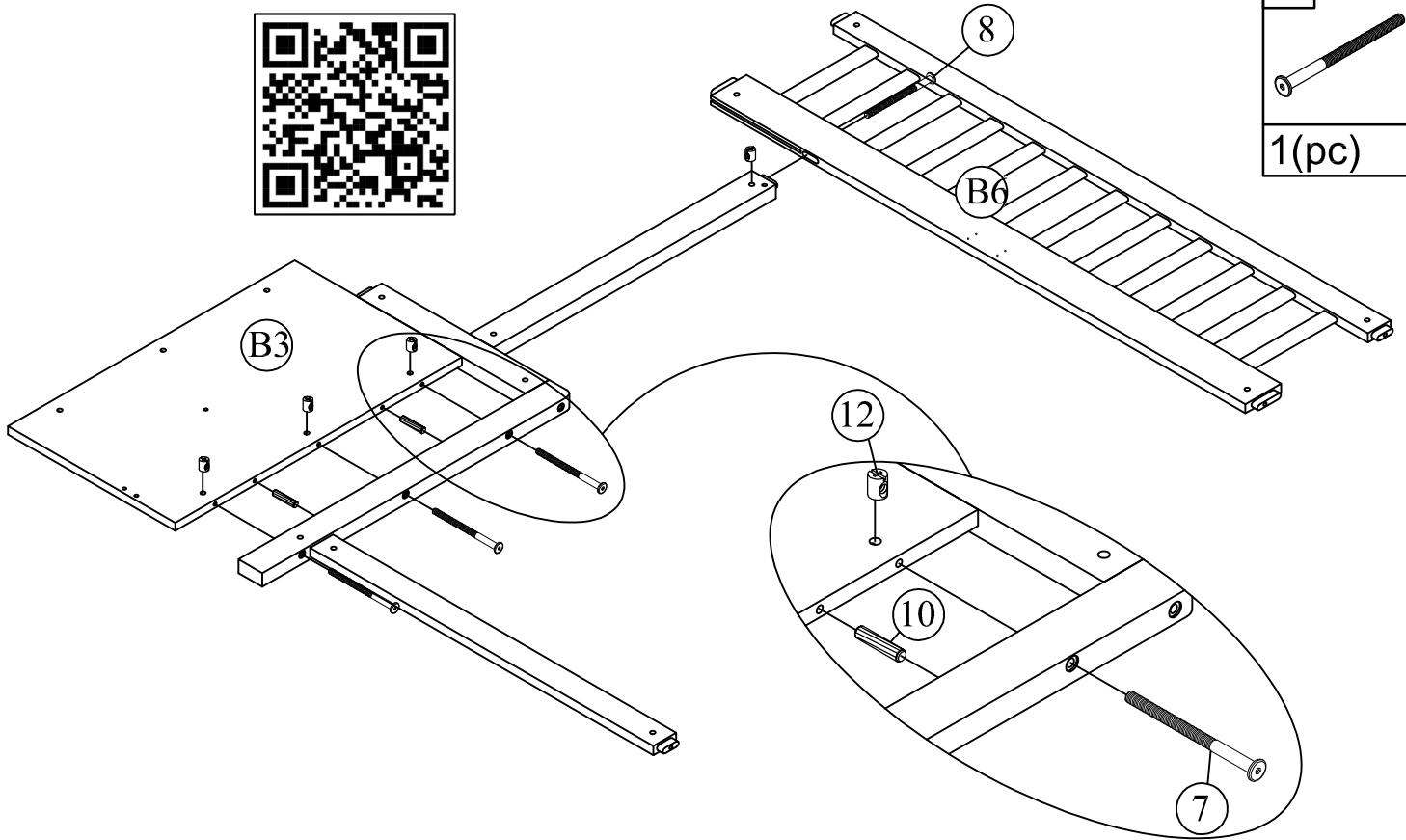


12	7
3(pcs)	3(pcs)

STEP 5:

Étape 5:

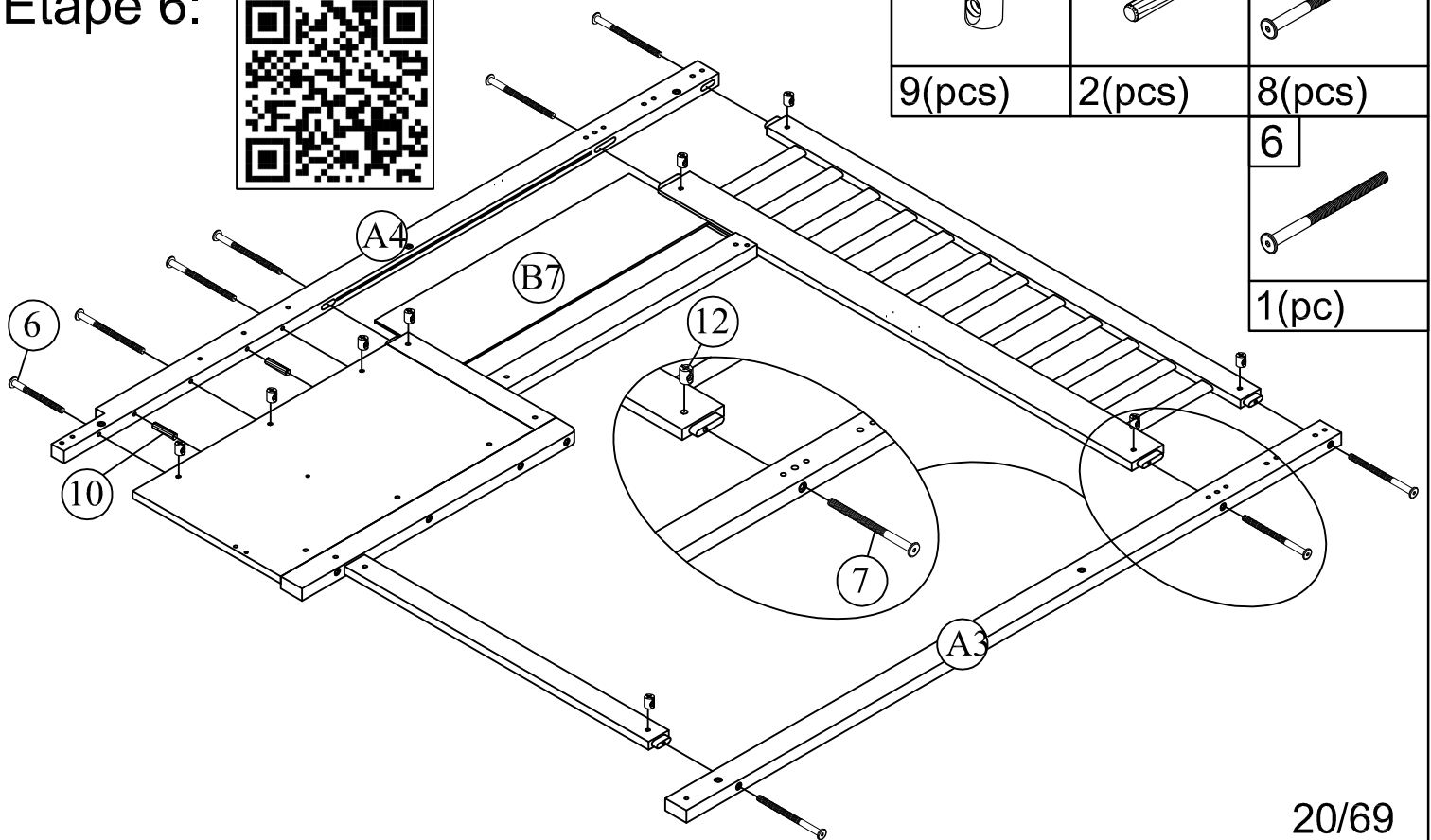
Scan the code above for detailed instructions
Scannen Sie den obigen Code für detaillierte Anweisungen



12		10		7	
4(pcs)		2(pcs)		3(pcs)	
				8	
				1(pc)	

STEP 6:


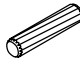

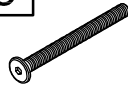
Étape 6:

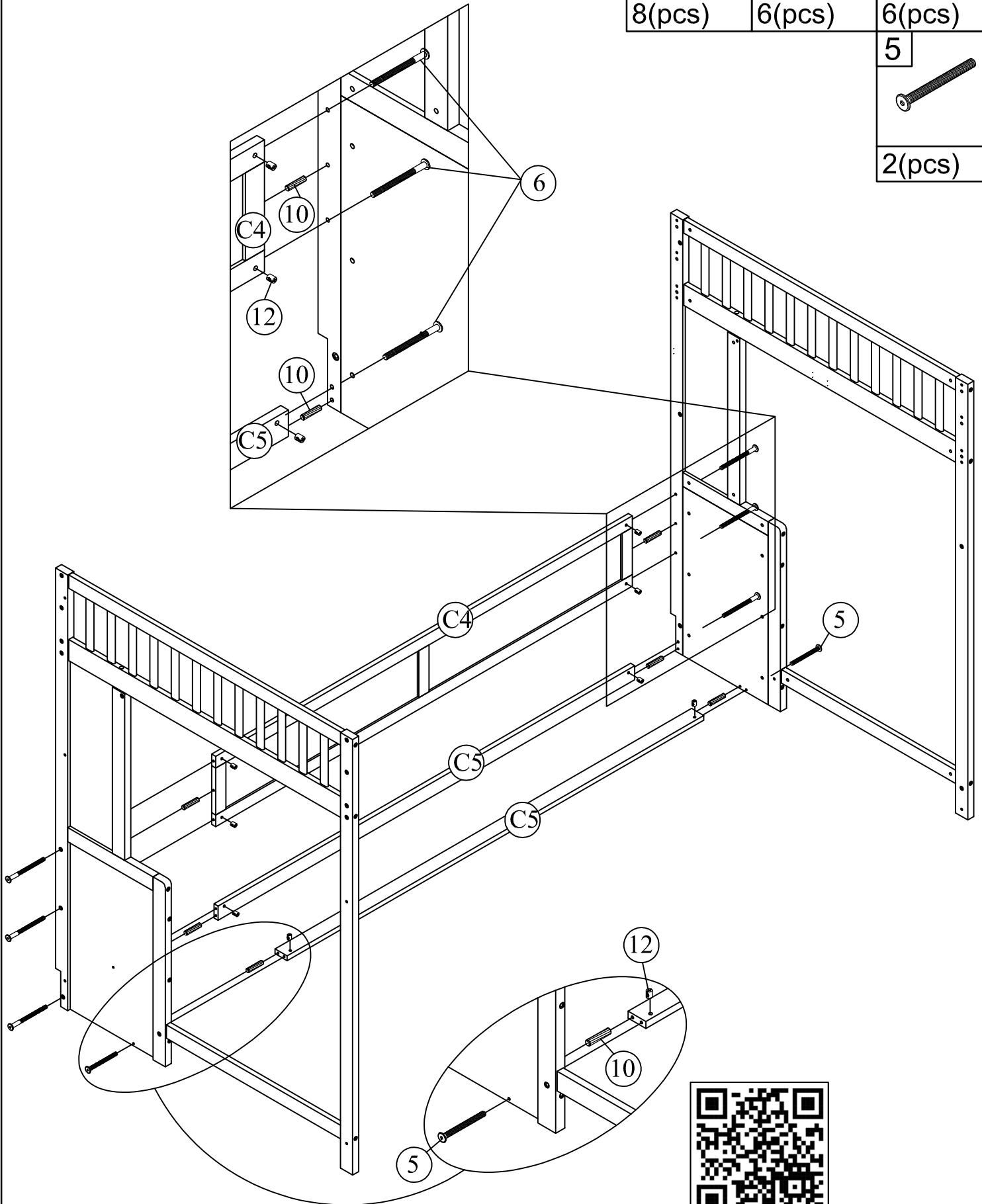


12		10		7	
9(pcs)		2(pcs)		8(pcs)	
				6	
				1(pc)	

STEP 7:

Étape 7:


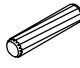

12	10	6
		
8(pcs)	6(pcs)	6(pcs)
		5
		
		2(pcs)

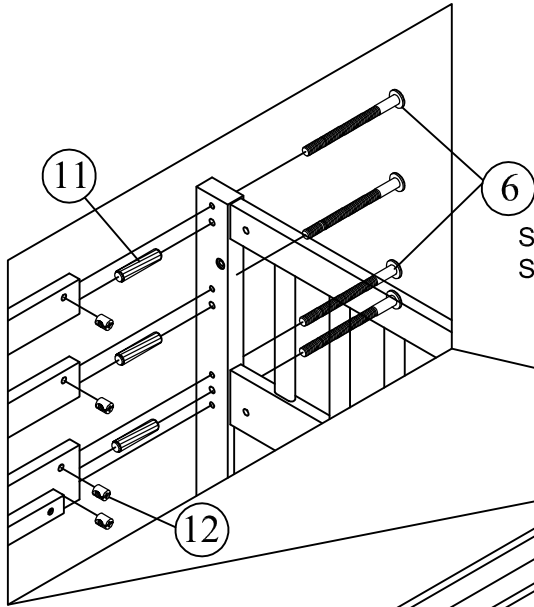


Scan the code above for detailed instructions
Scannen Sie den obigen Code für detaillierte Anweisungen

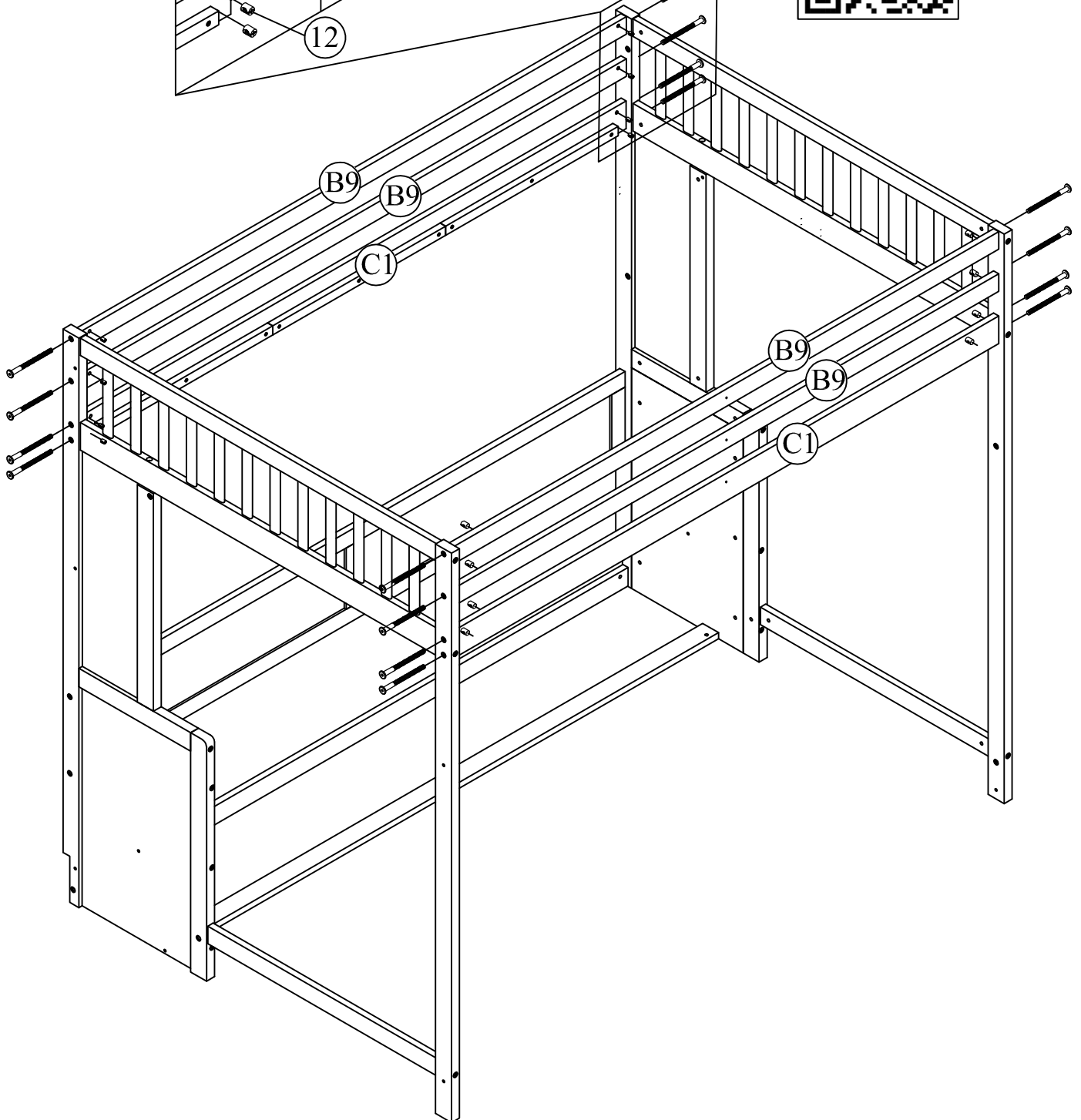
STEP 8:

Étape 8:

12	11	6
		
16(pcs)	12(pcs)	16(pcs)



Scan the code above for detailed instructions
Scannen Sie den obigen Code für detaillierte Anweisungen





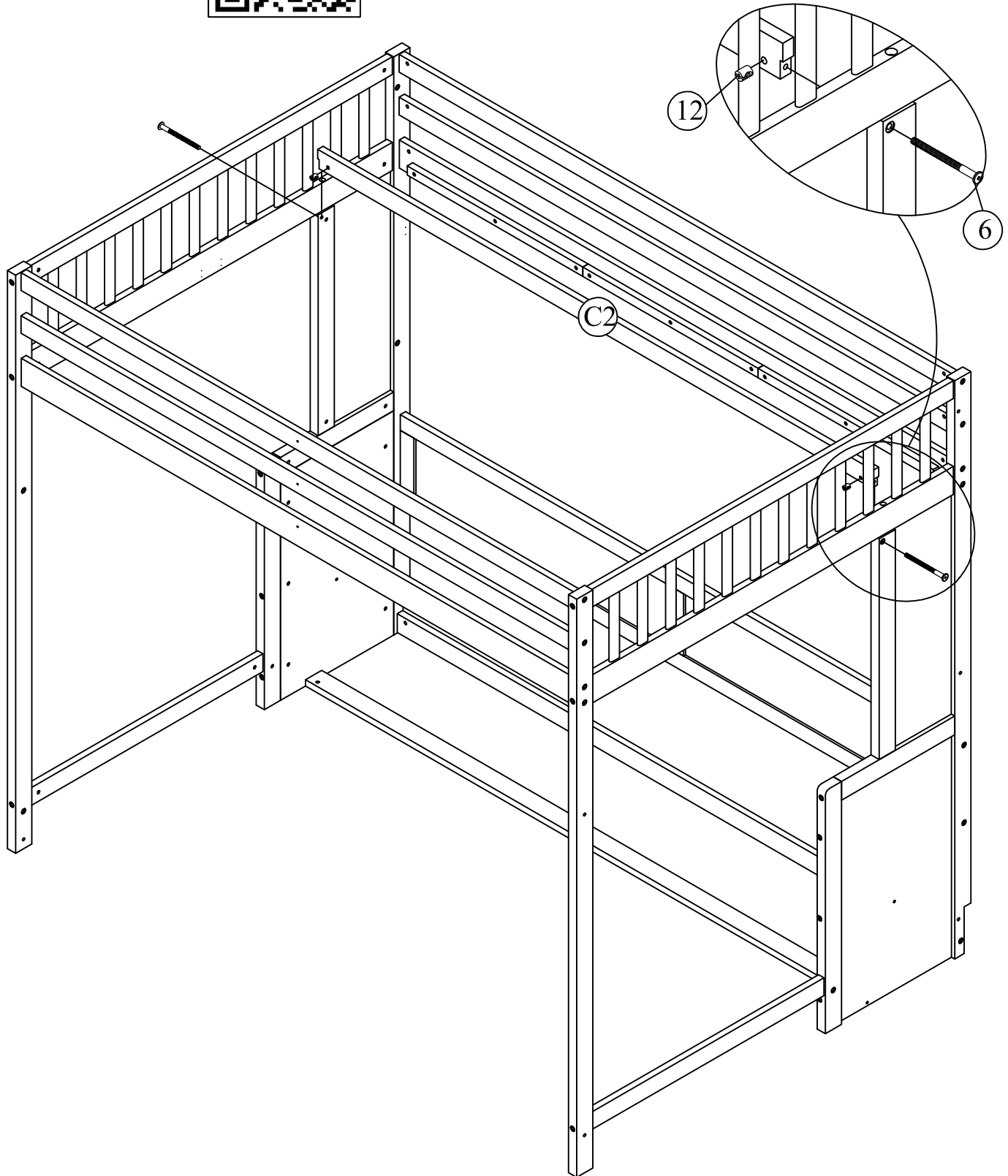
STEP 9:

Étape 9:

Scan the code above for detailed instructions
Scannen Sie den obigen Code für detaillierte Anweisungen



12		6	
2(pcs)		2(pcs)	



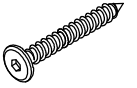
STEP 10:

Étape 10:

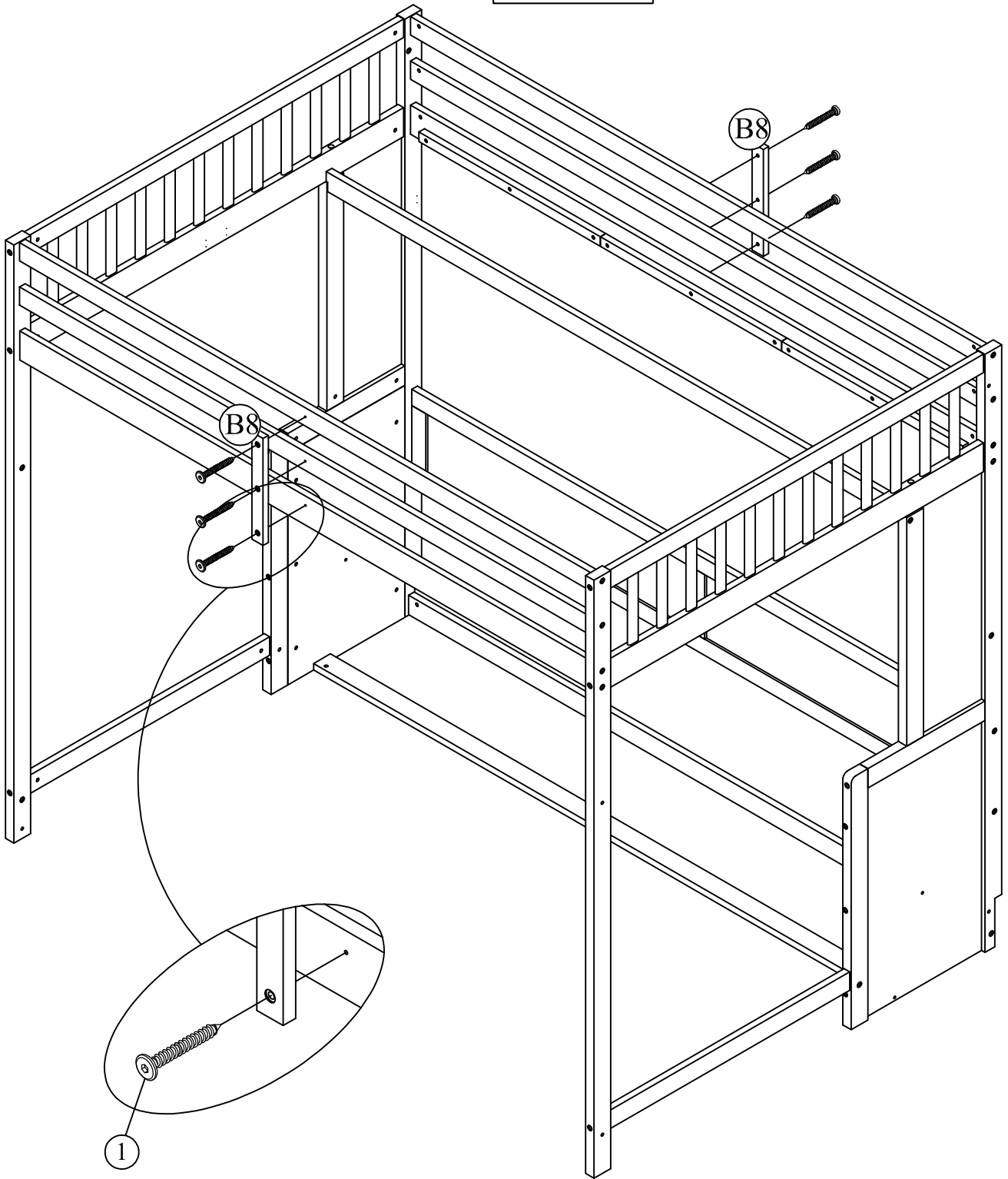
Scan the code above for detailed instructions
Scannen Sie den obigen Code für detaillierte Anweisungen



1



6(pcs)



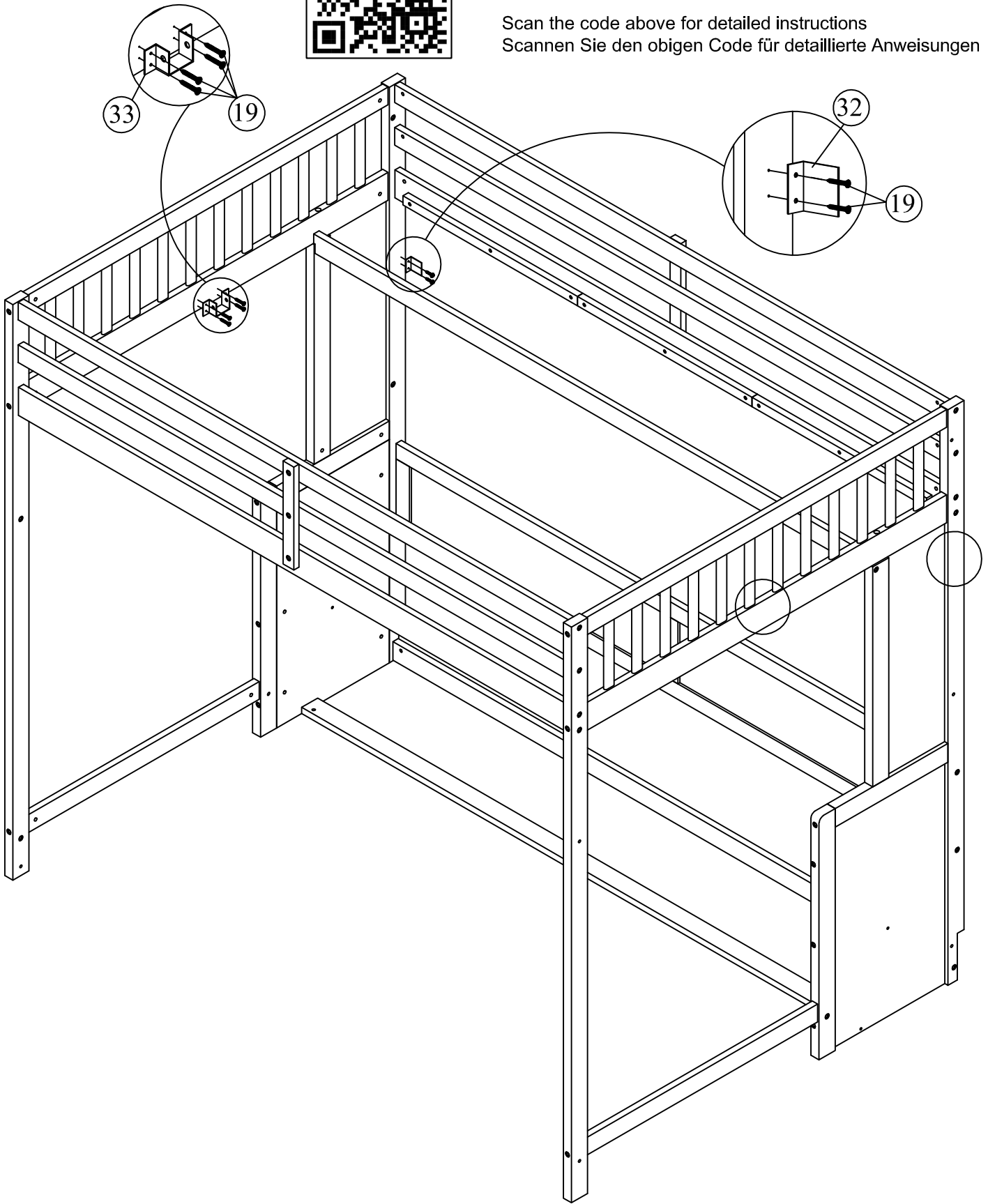
STEP 11:

Étape 11:



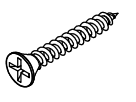
32	33	19
2(pcs)	2(pcs)	12(pcs)

Scan the code above for detailed instructions
Scannen Sie den obigen Code für detaillierte Anweisungen

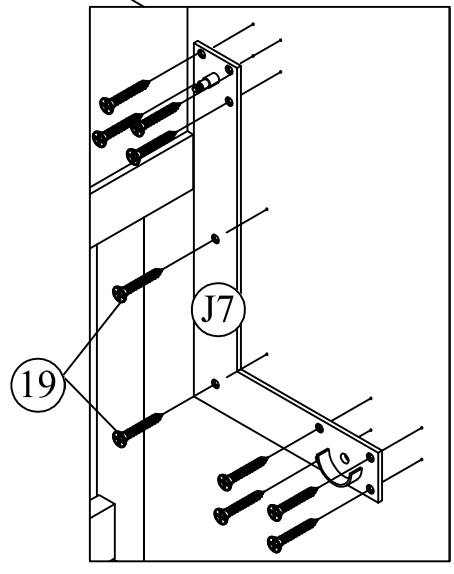
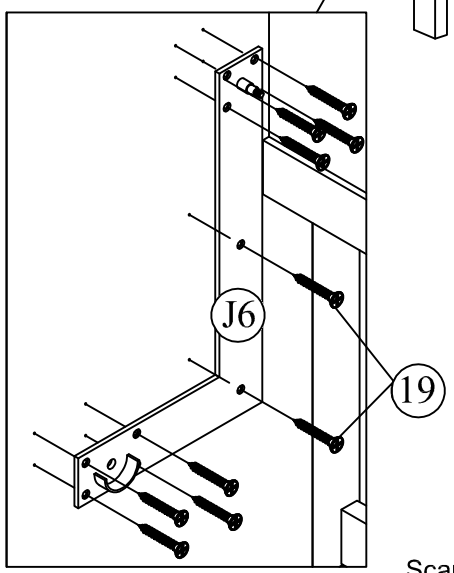
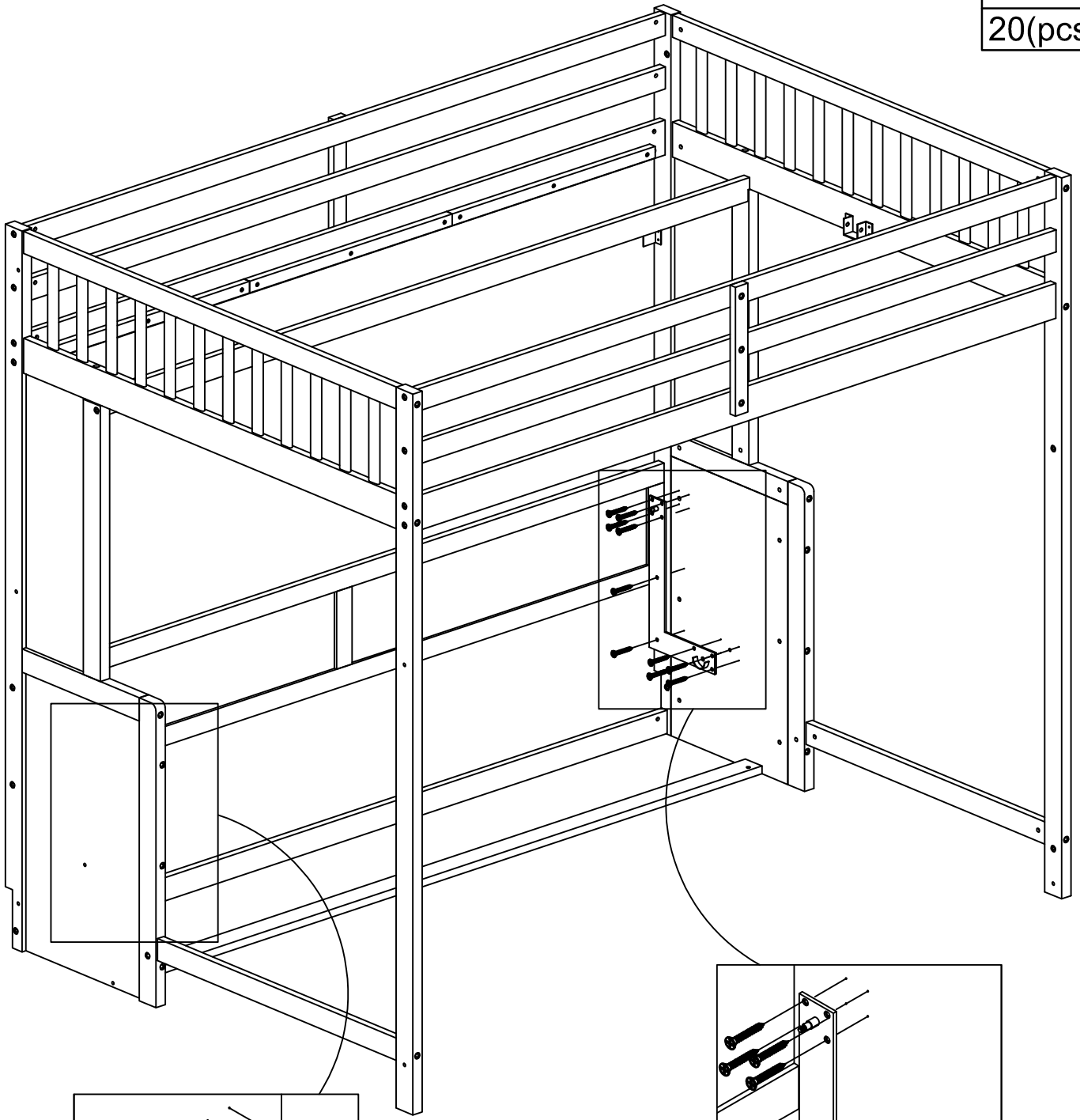


STEP 12:
Étape 12:

19



20(pcs)



Scan the code above for detailed instructions
Scannen Sie den obigen Code für detaillierte Anweisungen

STEP 13:

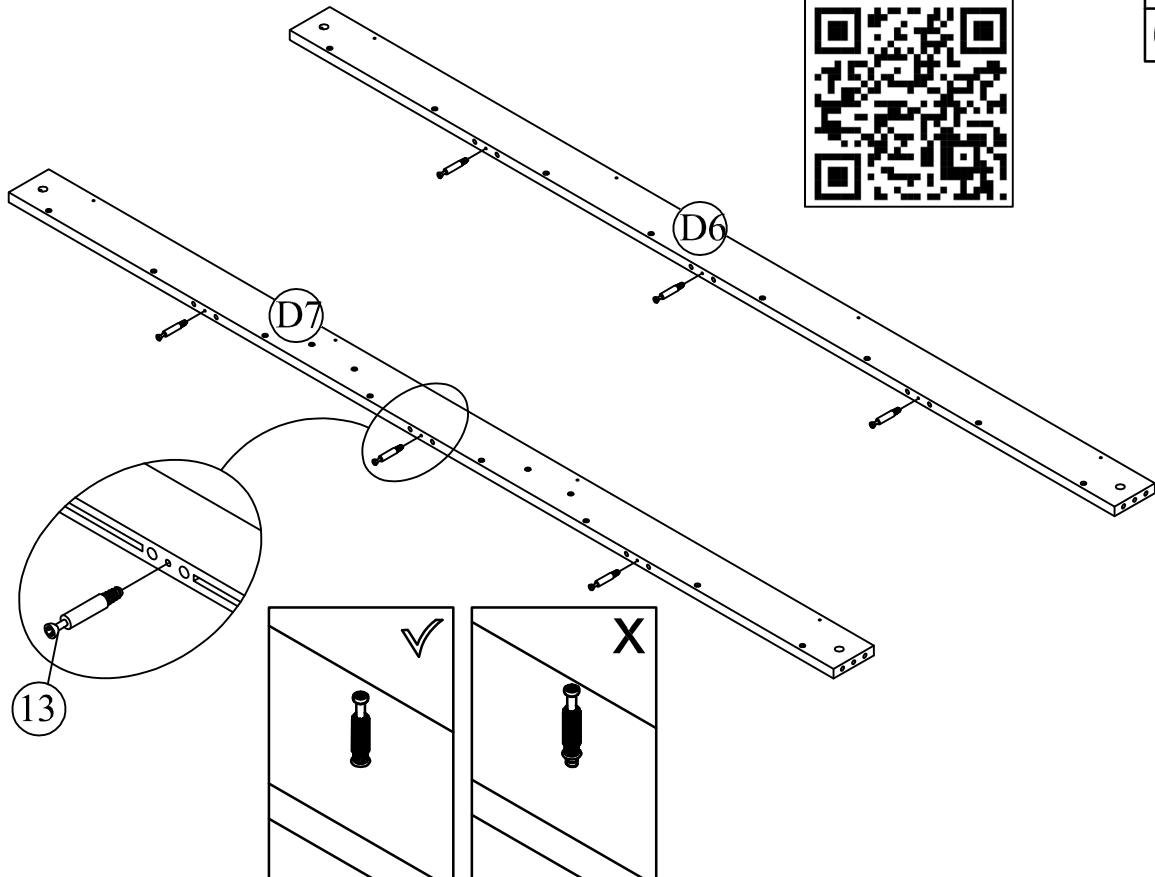
Étape 13:

Scan the code above for detailed instructions
Scannen Sie den obigen Code für detaillierte Anweisungen

13



6(pcs)



STEP 14:

Étape 14:

14

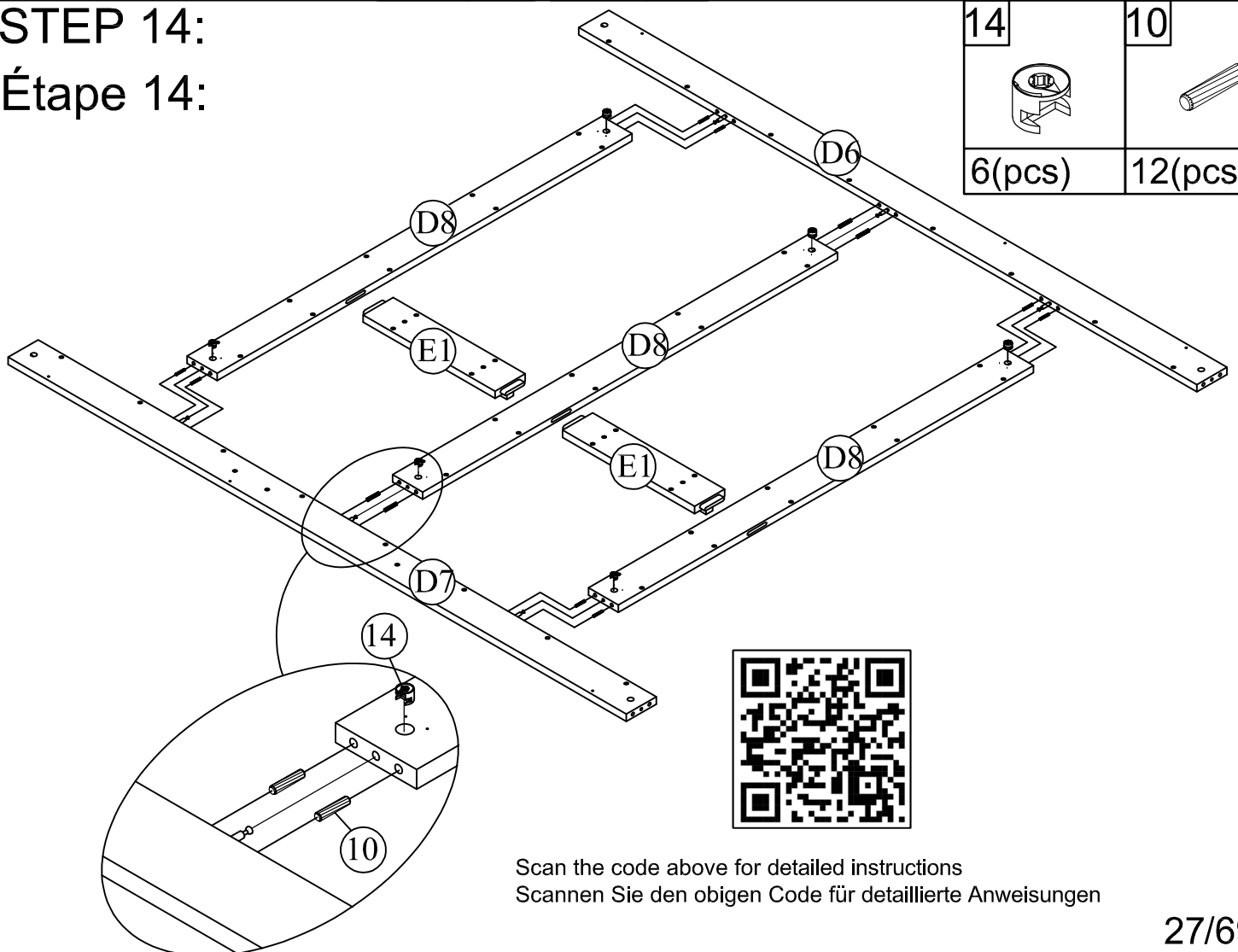


6(pcs)

10



12(pcs)



Scan the code above for detailed instructions
Scannen Sie den obigen Code für detaillierte Anweisungen

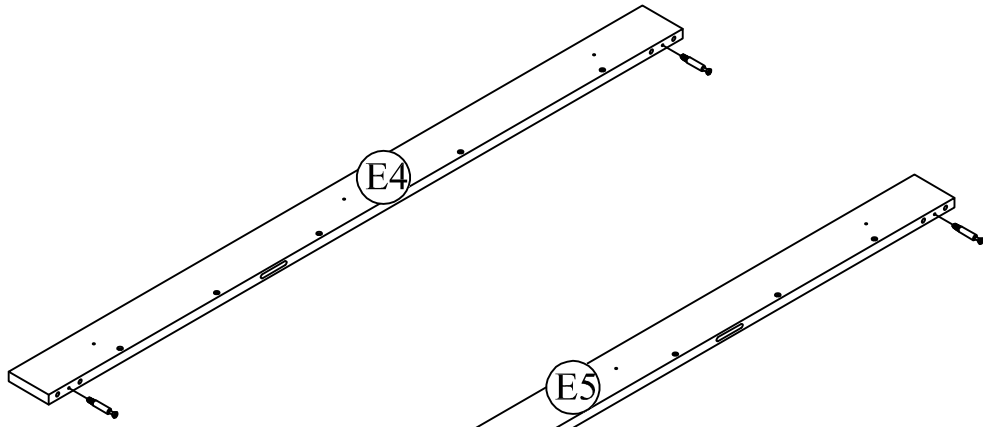
STEP 15:

Étape 15:

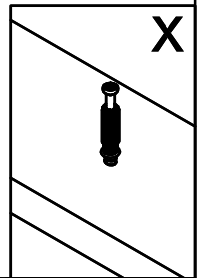
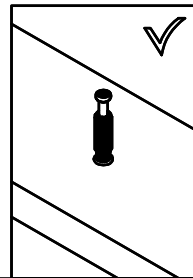
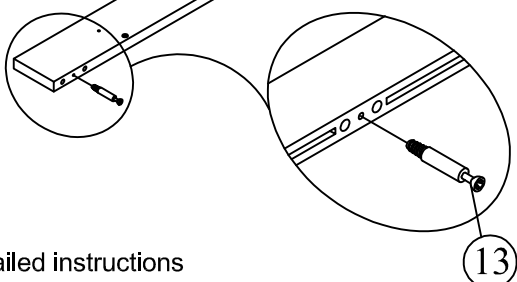
13



4(pcs)



Scan the code above for detailed instructions
Scannen Sie den obigen Code für detaillierte Anweisungen



STEP 16:

Étape 16:

14

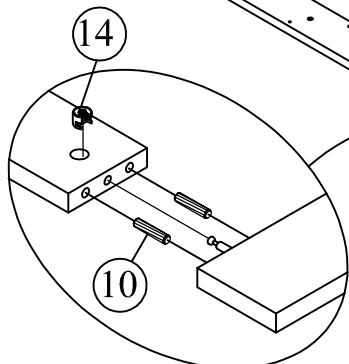
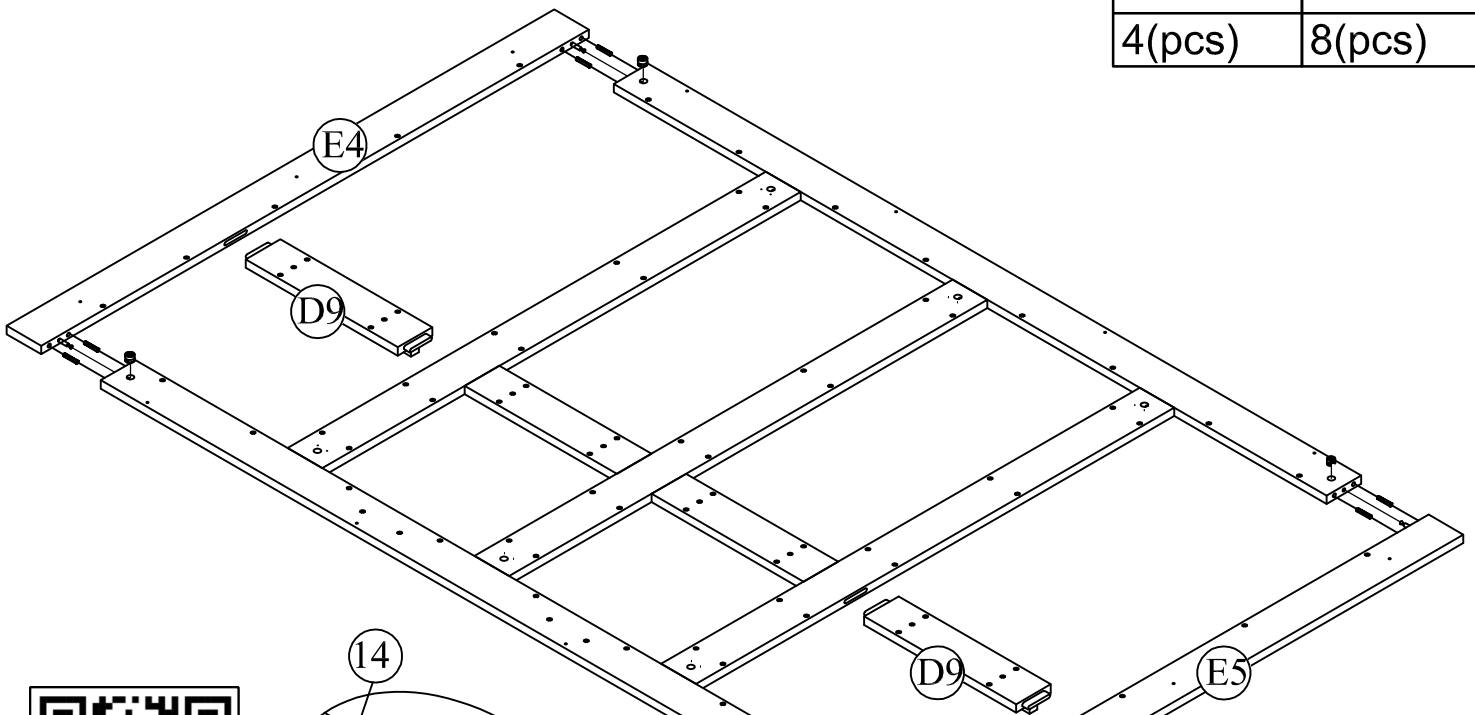


4(pcs)

10



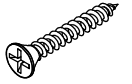
8(pcs)



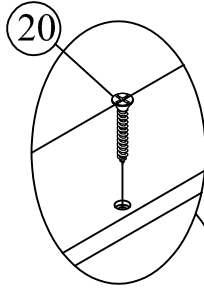
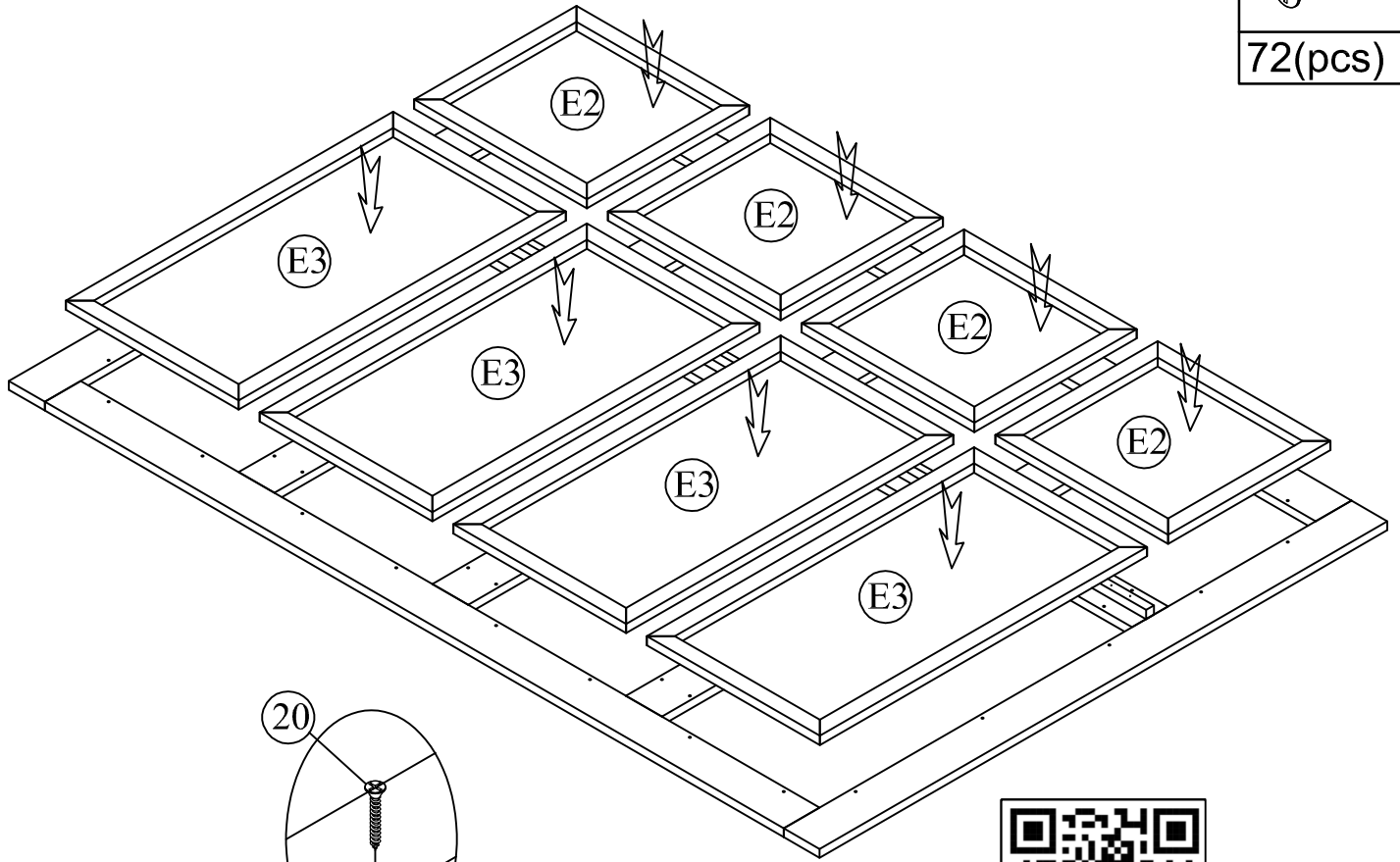
STEP 17:

Étape 17:

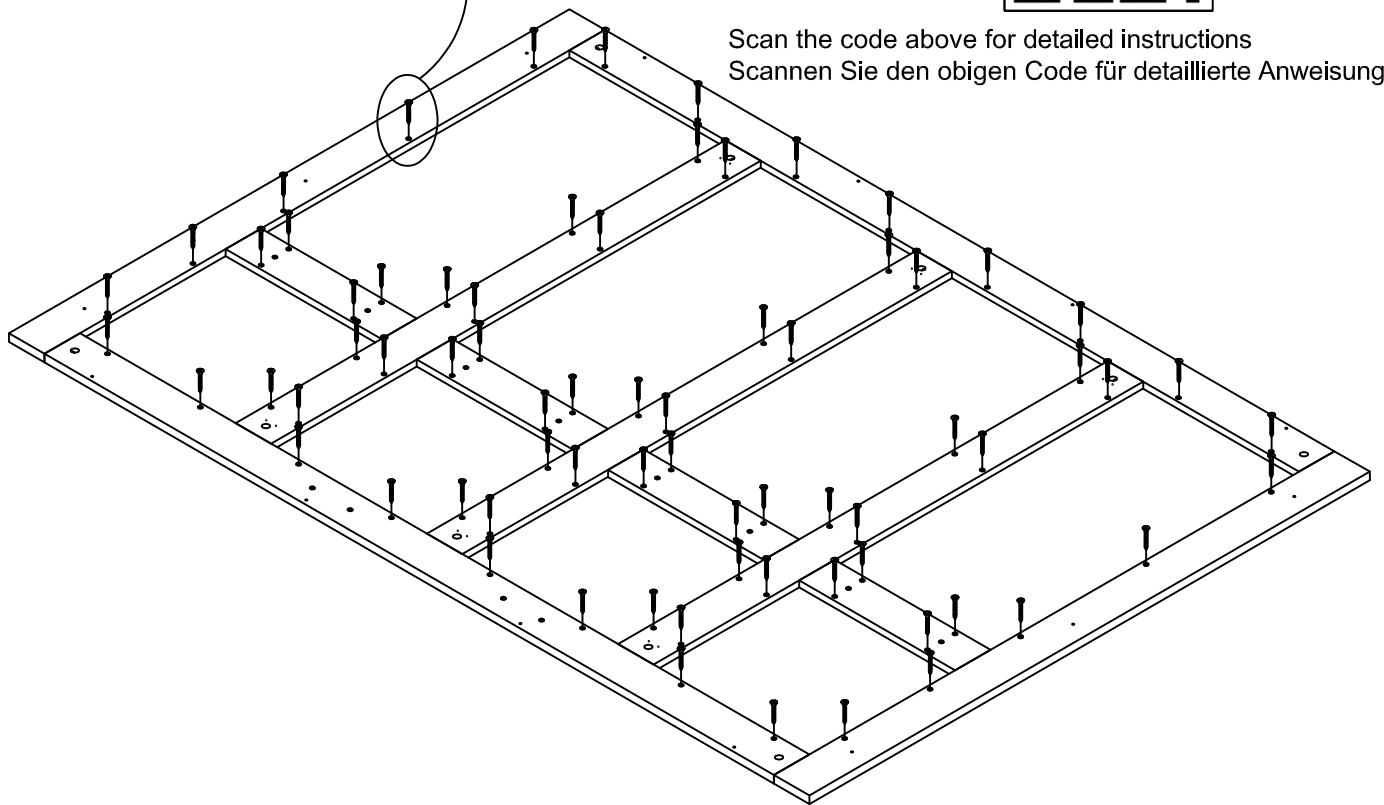
20



72(pcs)



Scan the code above for detailed instructions
Scannen Sie den obigen Code für detaillierte Anweisungen



STEP 18:

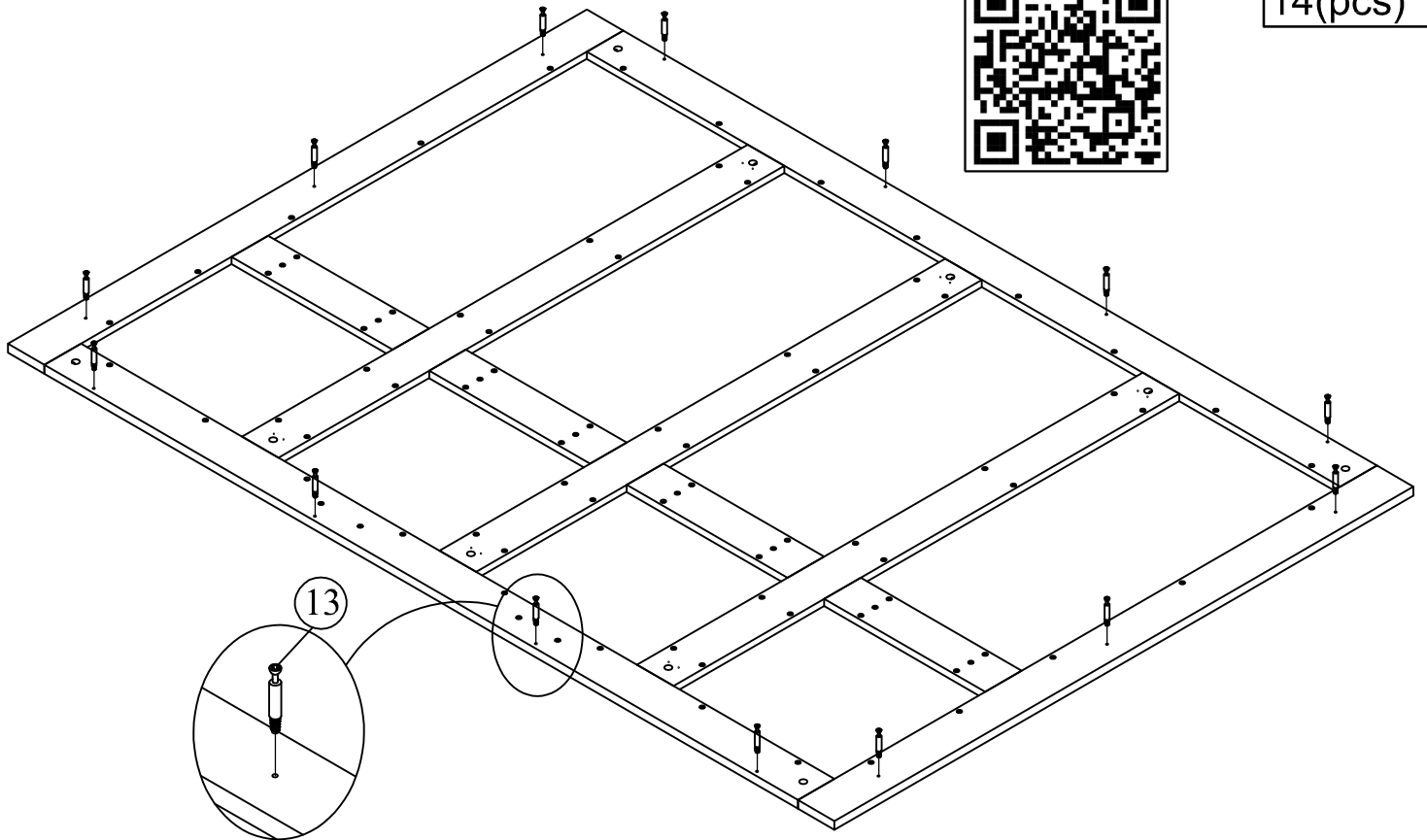
Étape 18:

Scan the code above for detailed instructions
Scannen Sie den obigen Code für detaillierte Anweisungen

13



14(pcs)



STEP 19:

Étape 19:

Scan the code above for detailed instructions
Scannen Sie den obigen Code für detaillierte Anweisungen

12



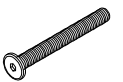
4(pcs)

10

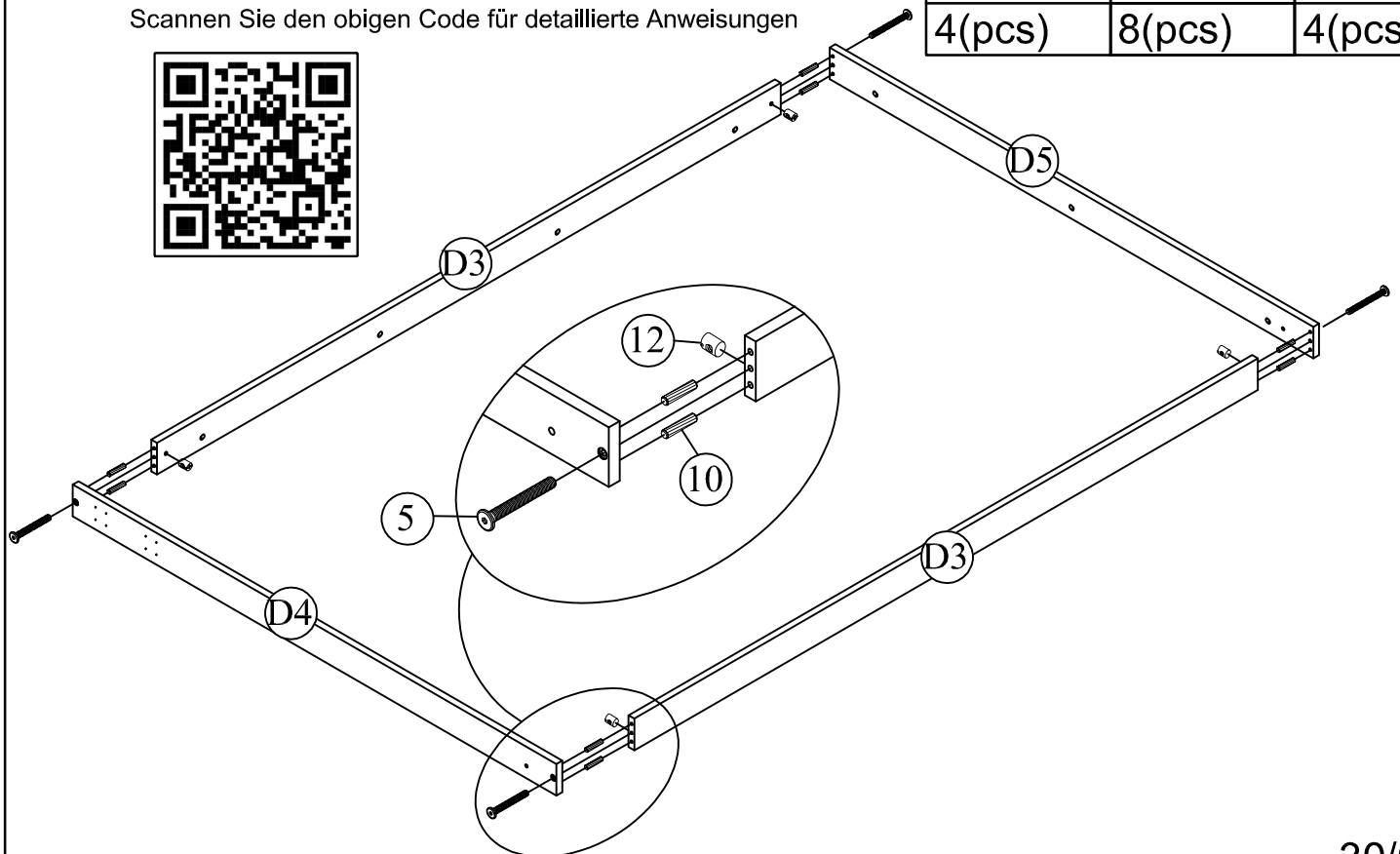


8(pcs)

5



4(pcs)



STEP 20:

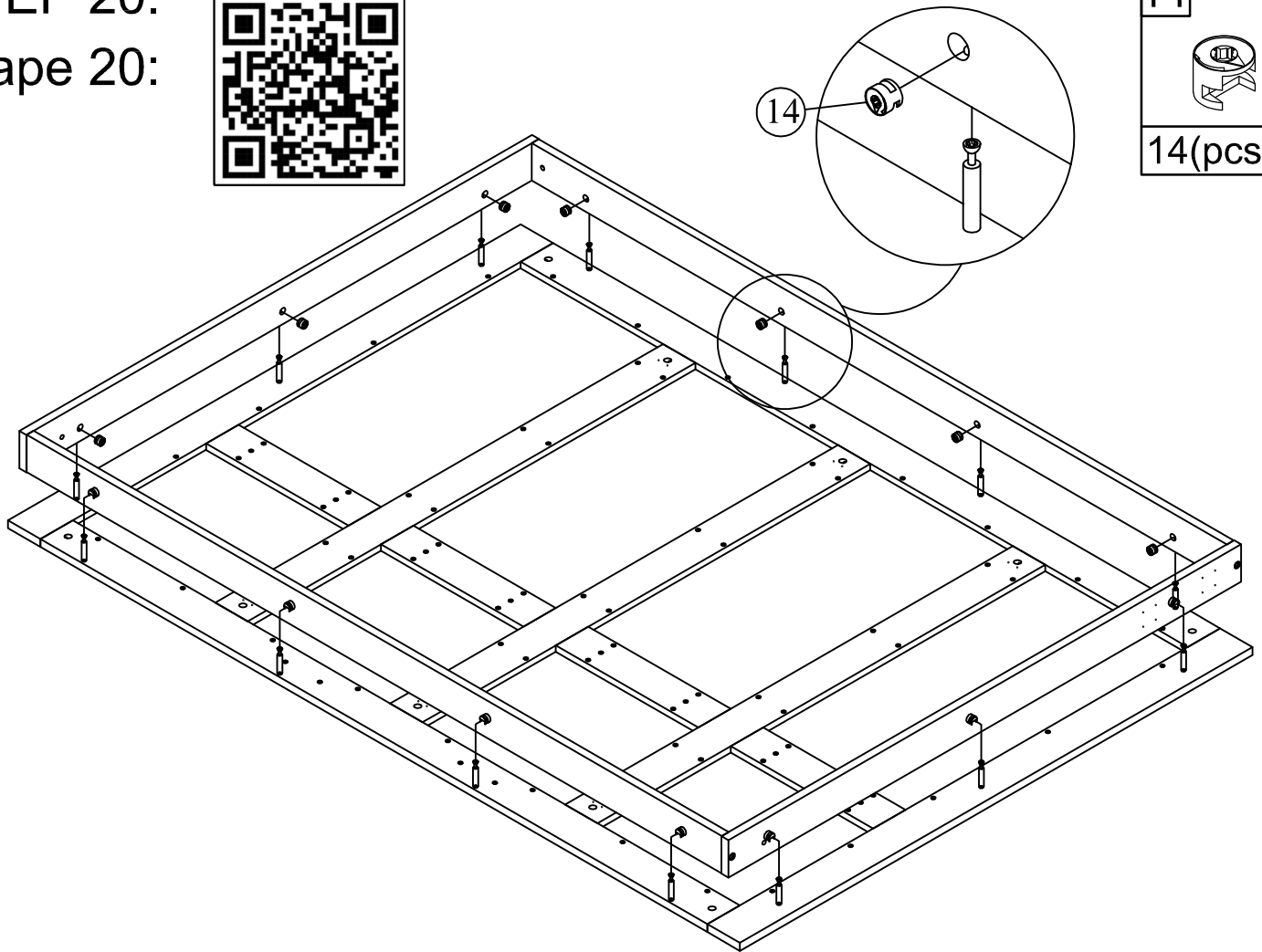
Étape 20:



14



14(pcs)



STEP 21:

Étape 21:

Scan the code above for detailed instructions
Scannen Sie den obigen Code für detaillierte Anweisungen

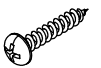


31

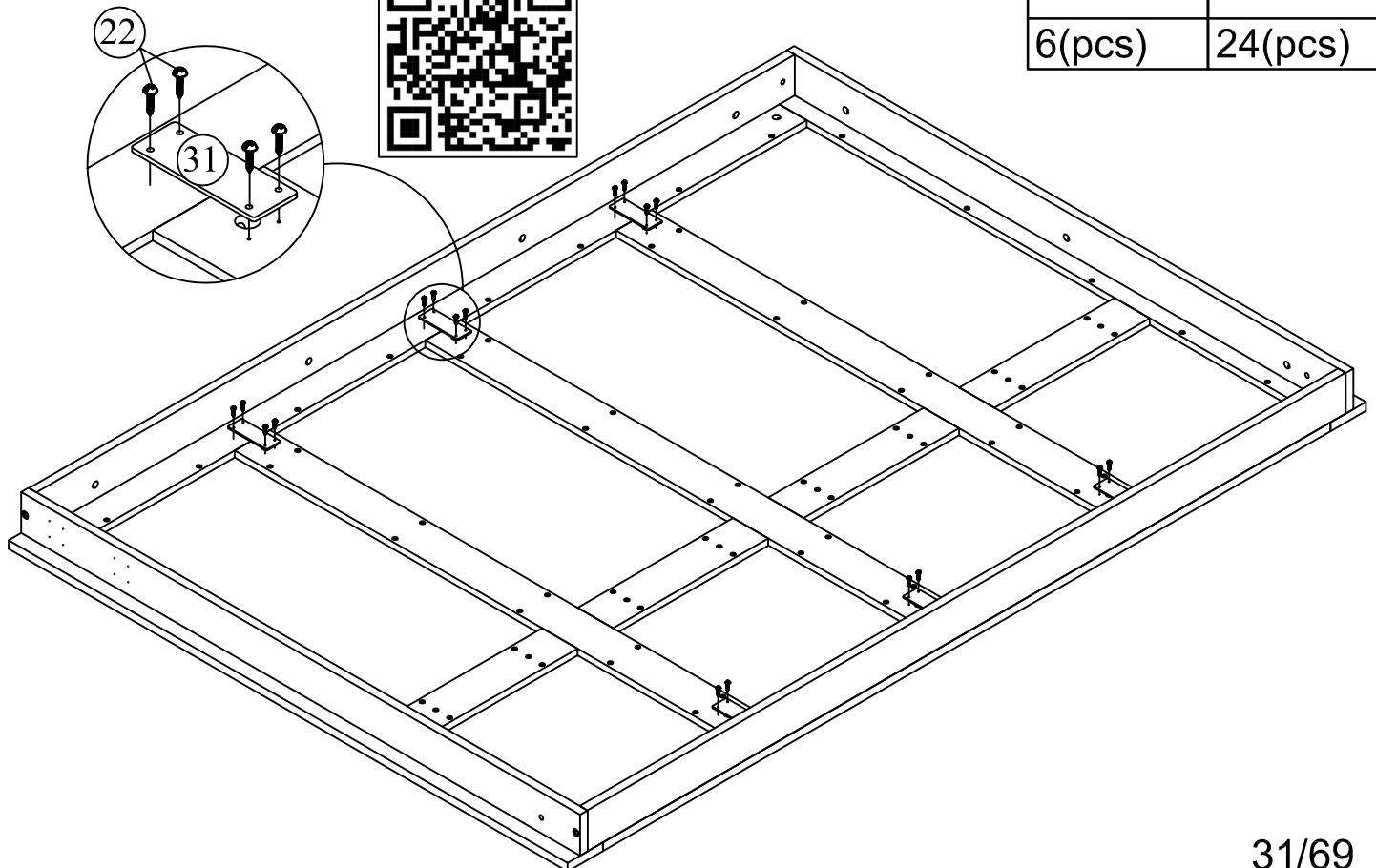


6(pcs)

22

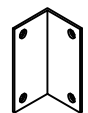
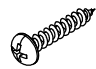


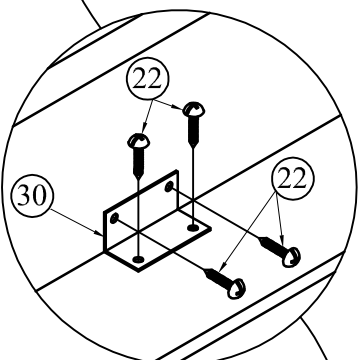
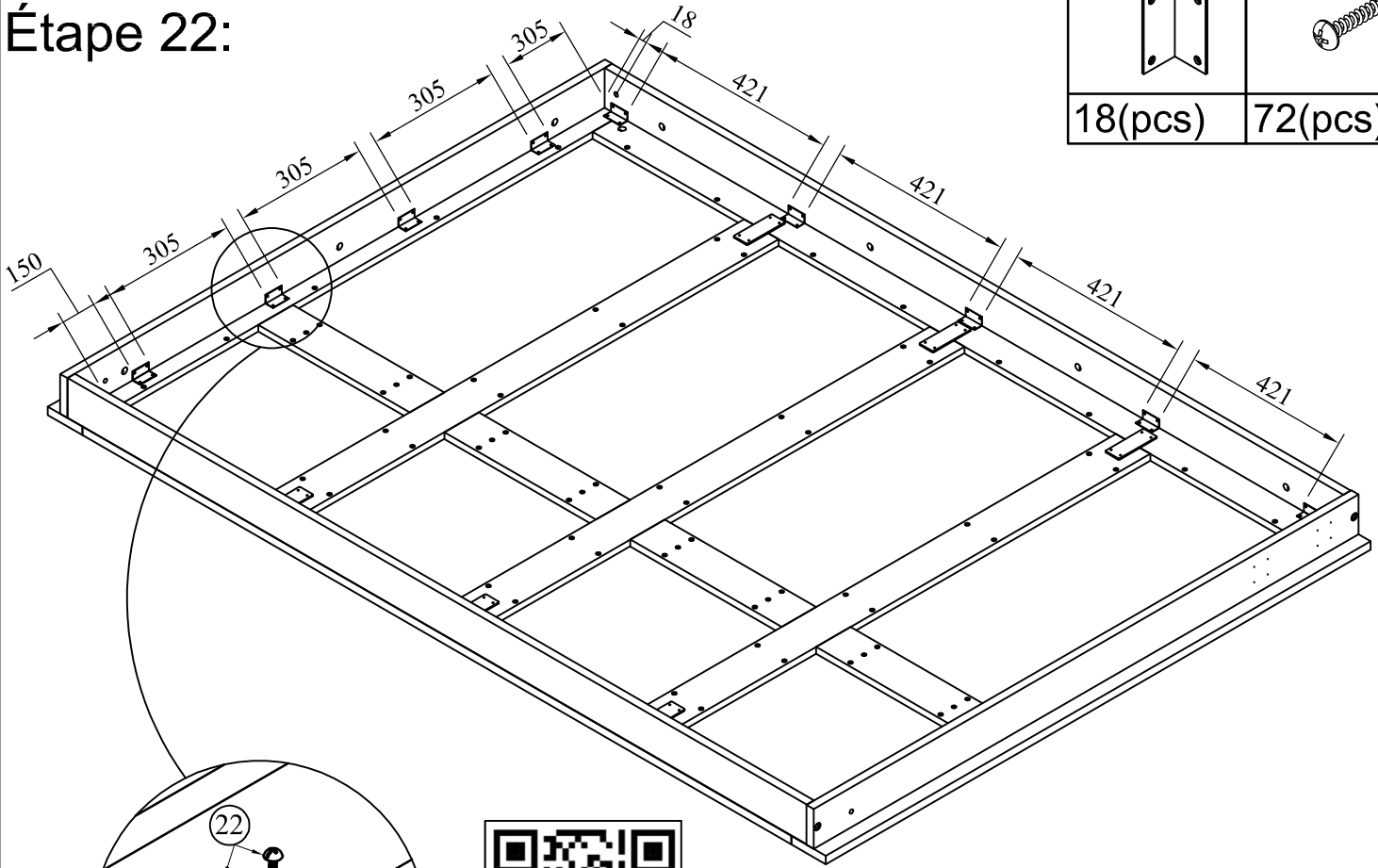
24(pcs)



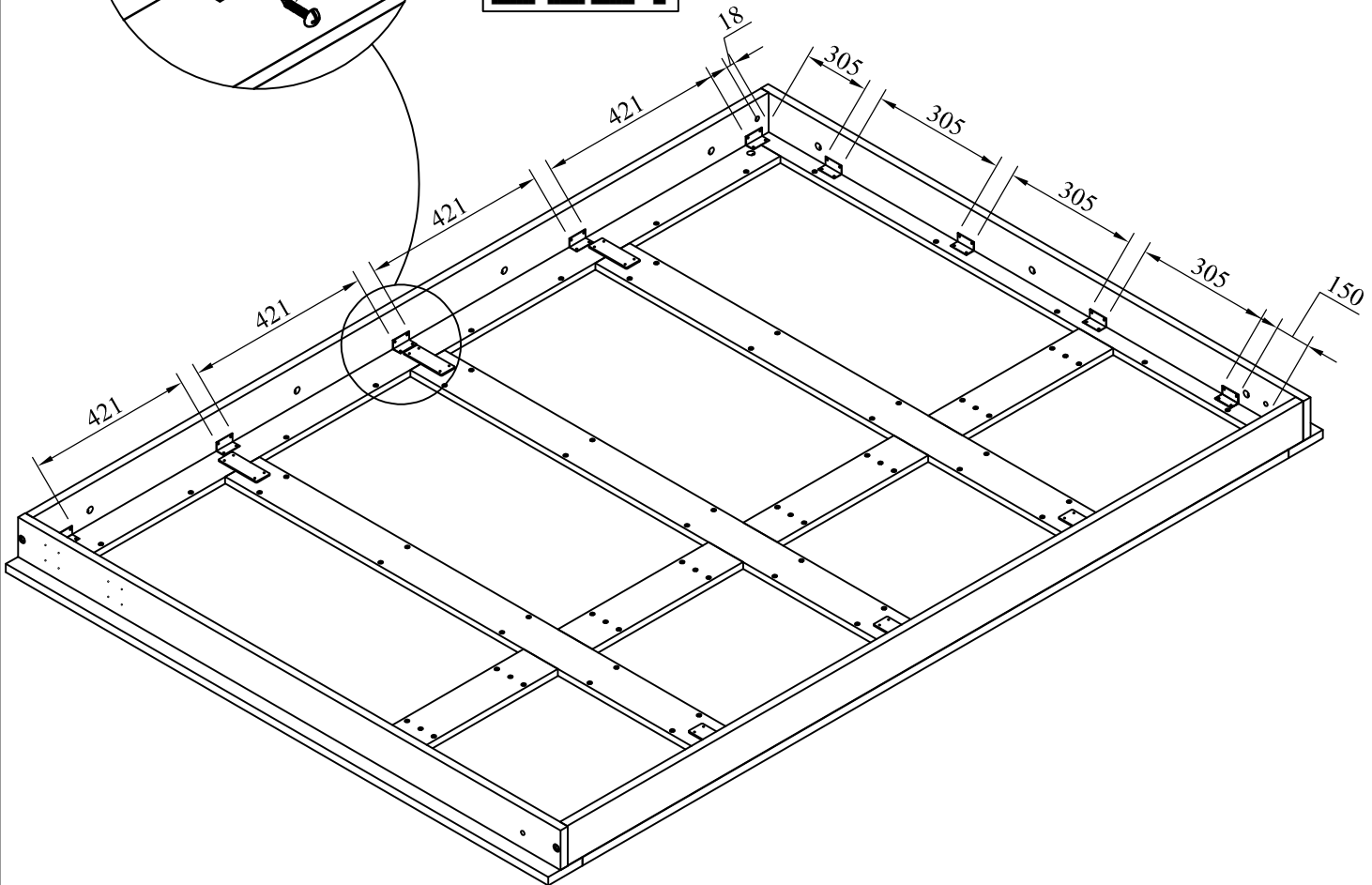
STEP 22:

Étape 22:

30		22	
18(pcs)		72(pcs)	



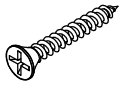
Scan the code above for detailed instructions
Scannen Sie den obigen Code für detaillierte Anweisungen



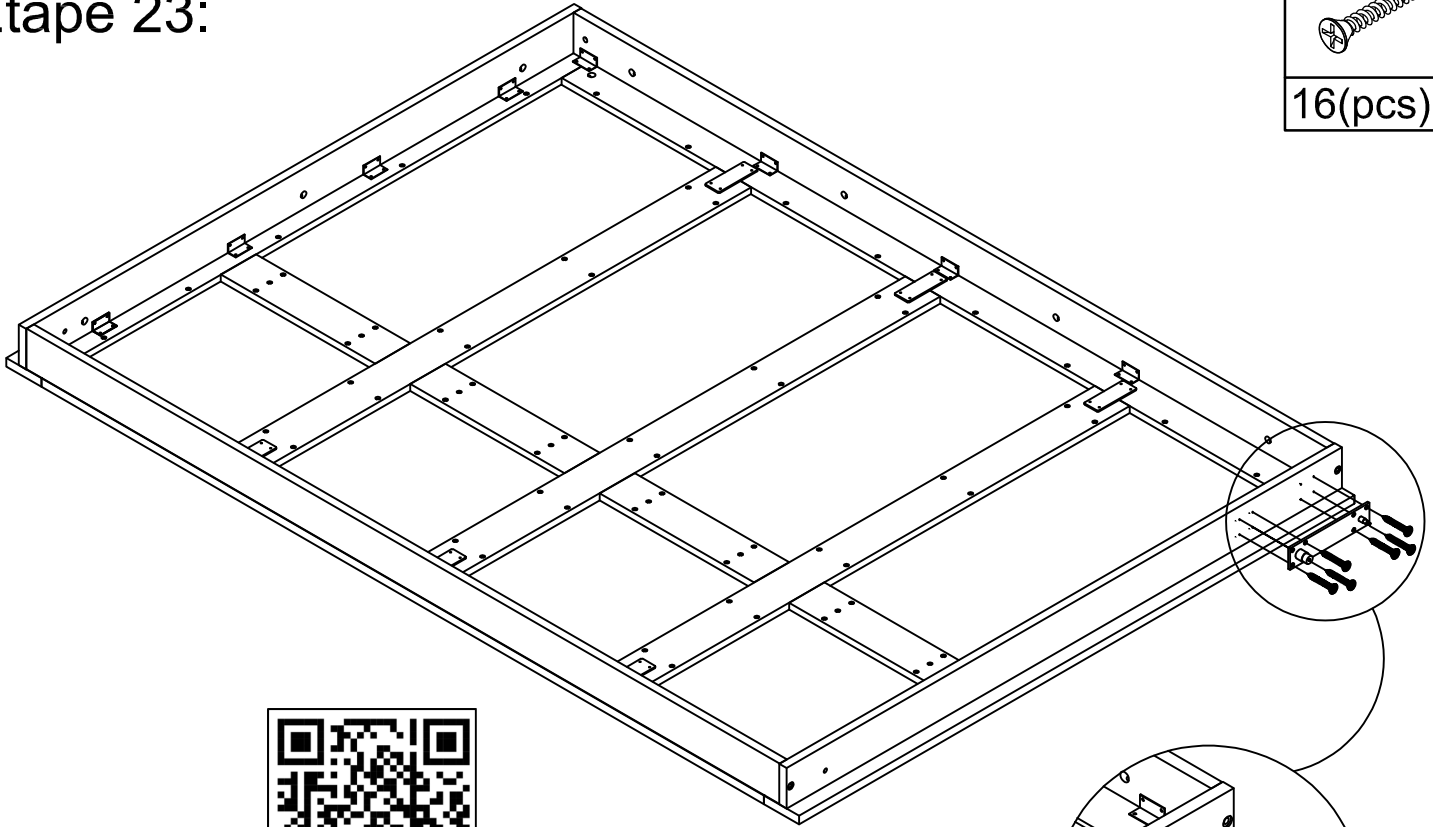
STEP 23:

Étape 23:

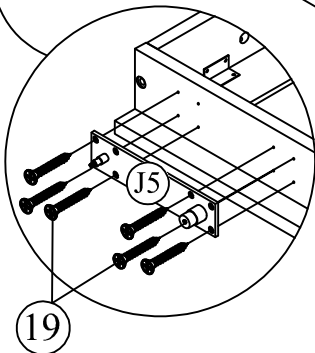
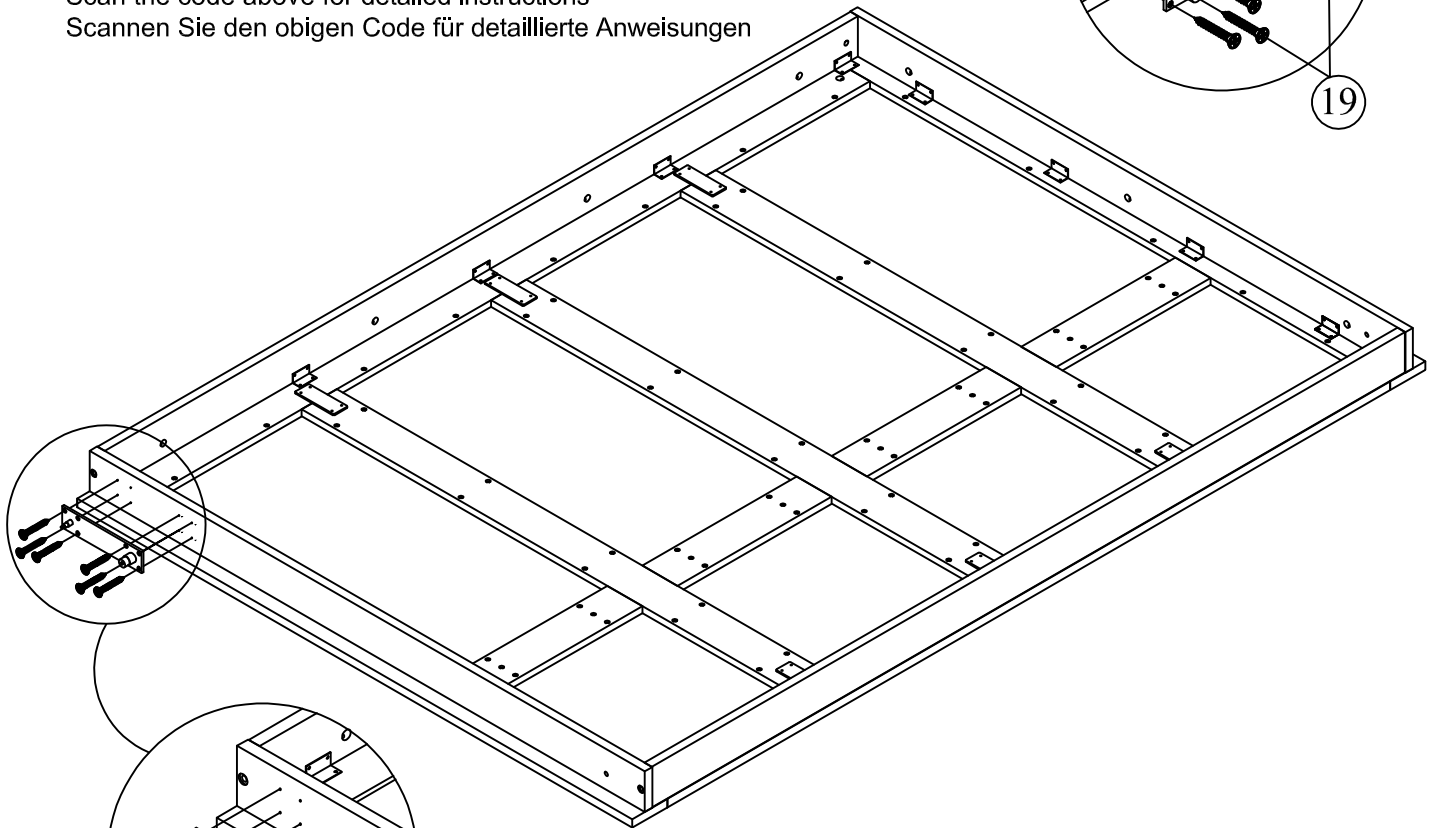
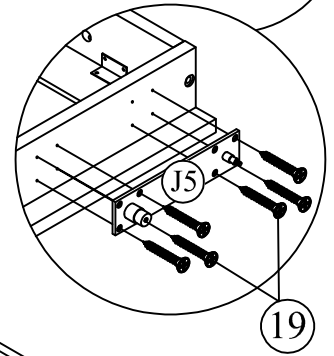
19



16(pcs)





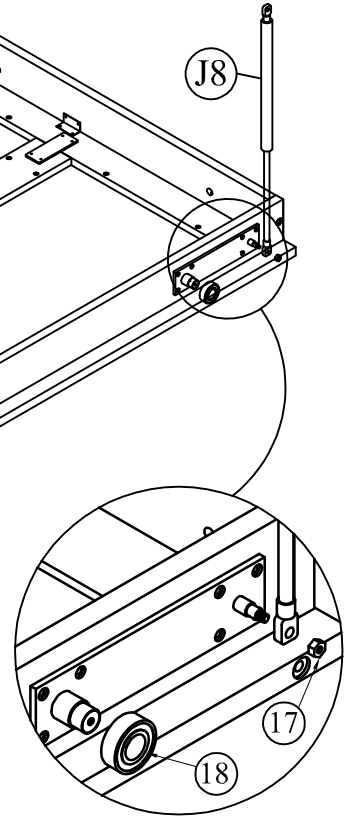
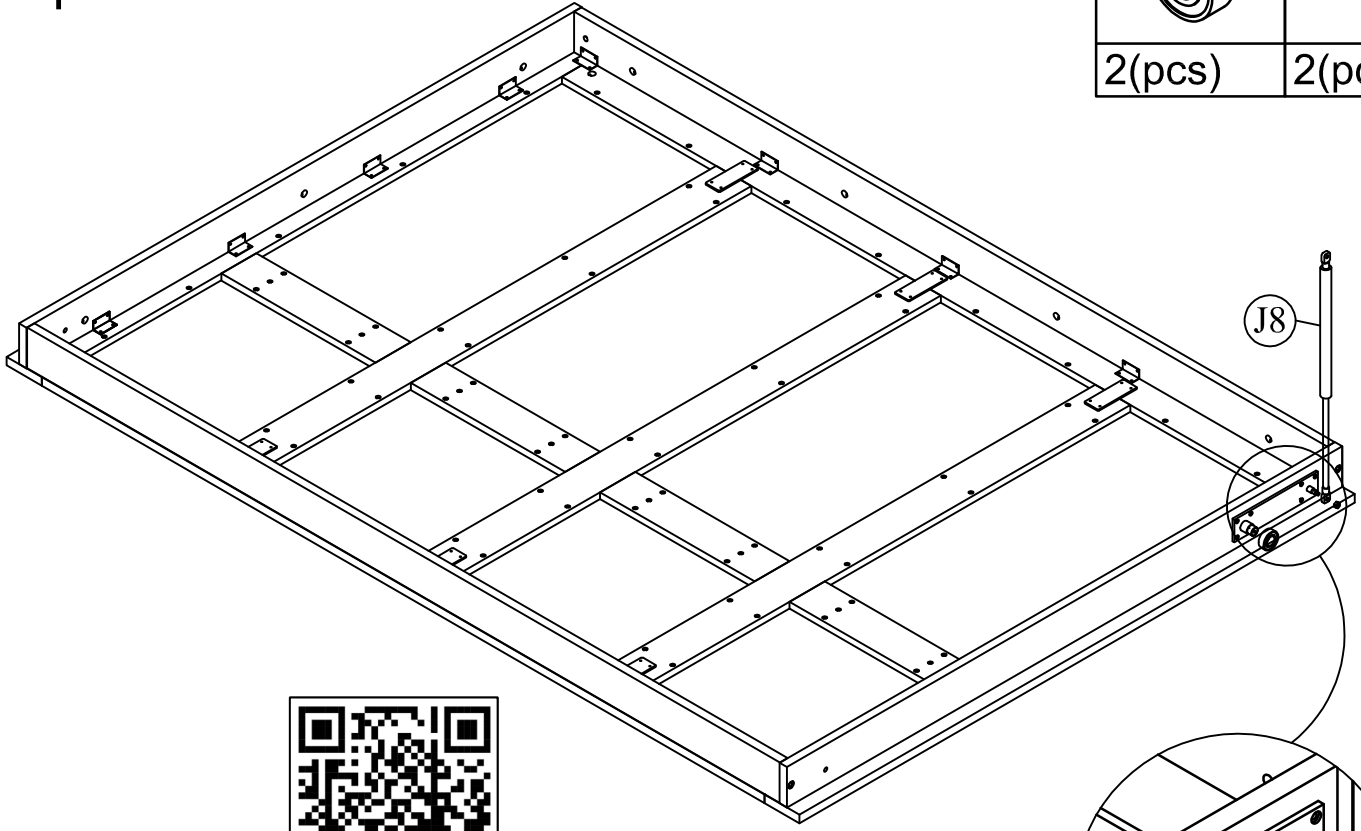
Scan the code above for detailed instructions
Scannen Sie den obigen Code für detaillierte Anweisungen



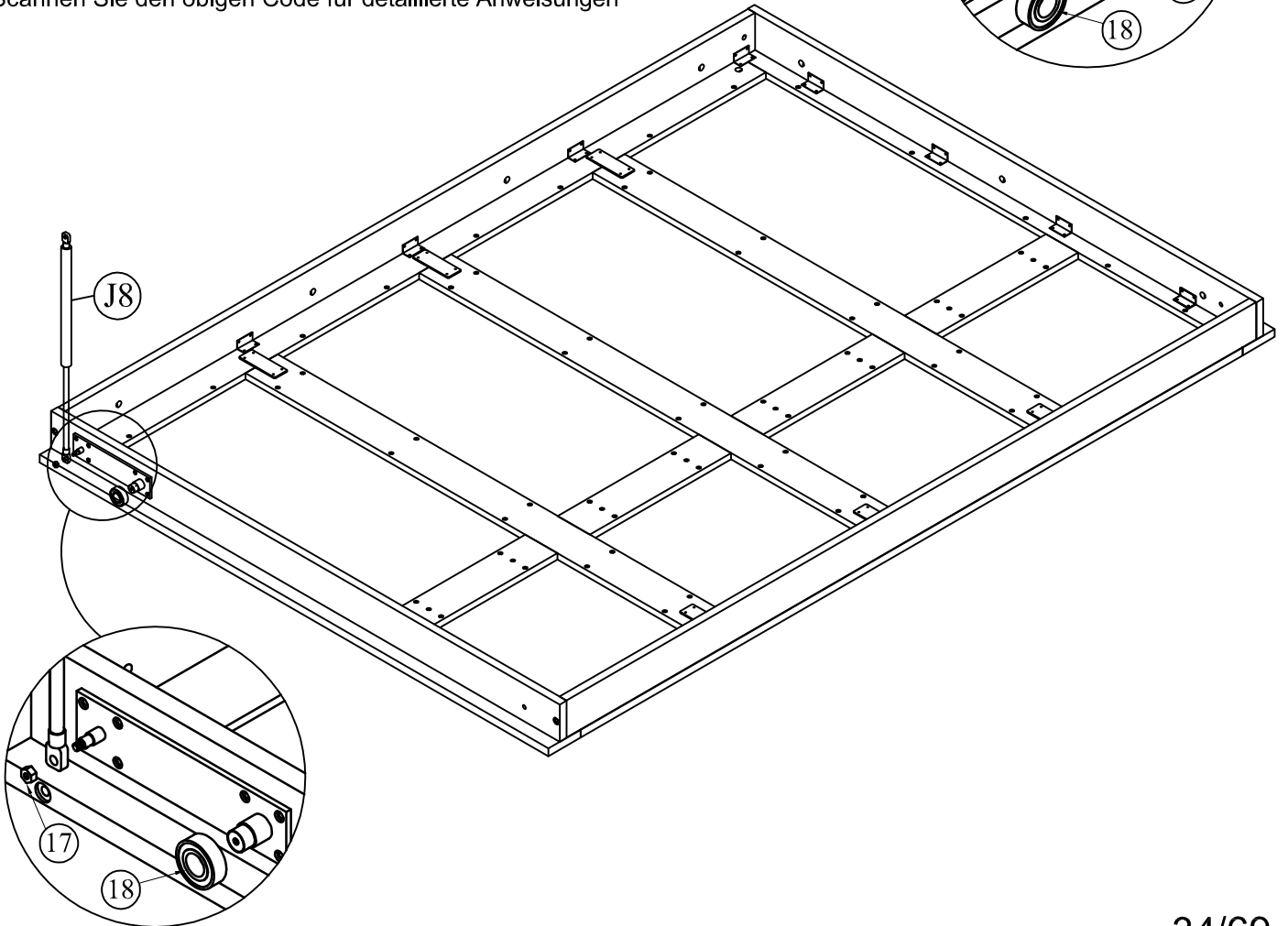
STEP 24:

Étape 24:

18	17
	
2(pcs)	2(pcs)



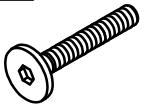
Scan the code above for detailed instructions
Scannen Sie den obigen Code für detaillierte Anweisungen



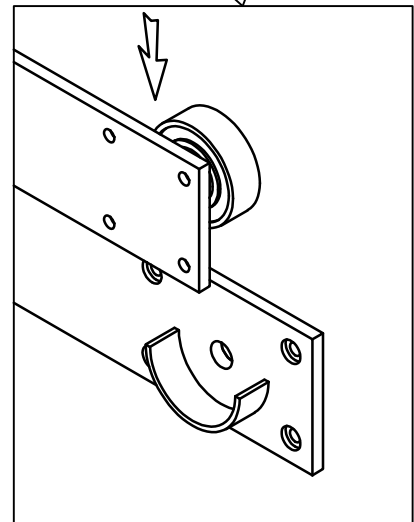
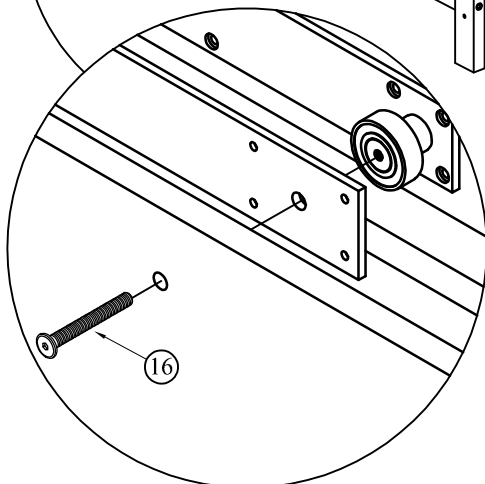
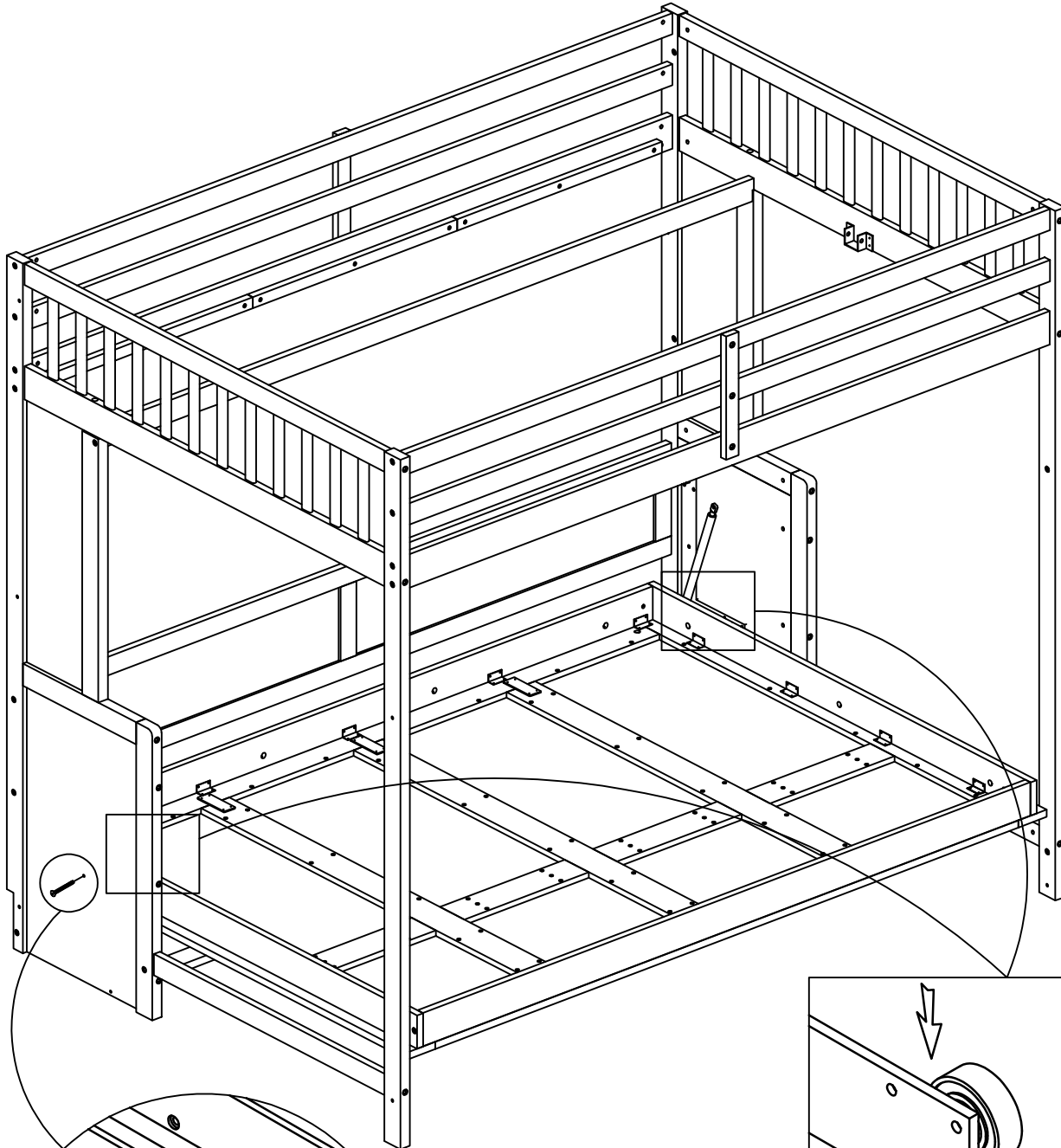
STEP 25:

Étape 25:

16



2(pcs)



Scan the code above for detailed instructions
Scannen Sie den obigen Code für detaillierte Anweisungen

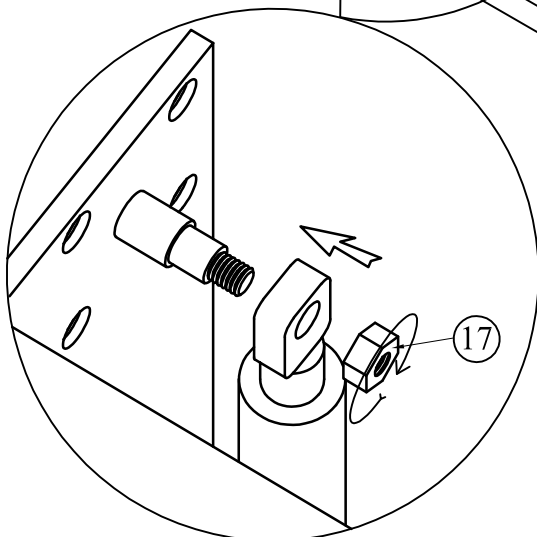
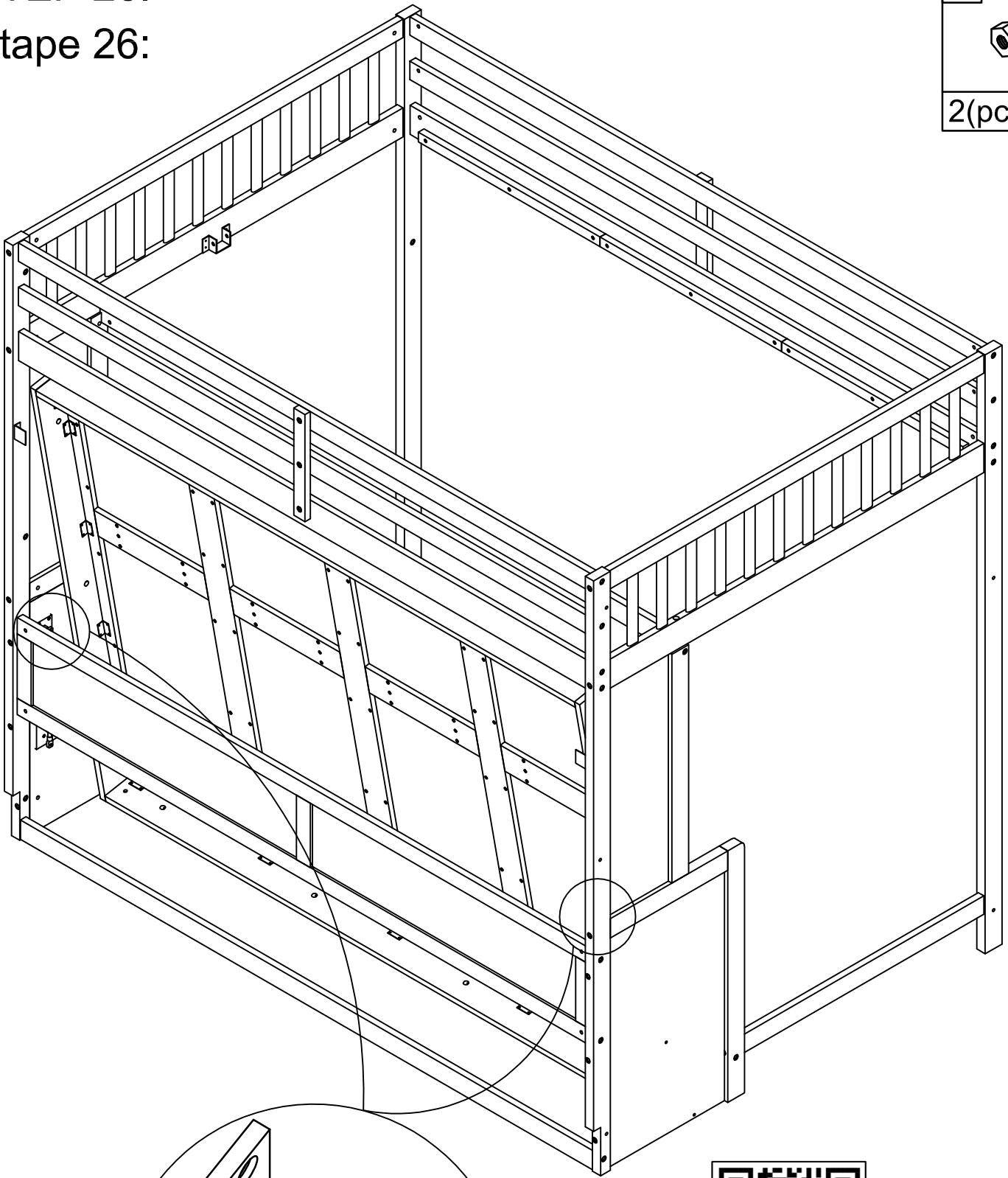
STEP 26:

Étape 26:

17



2(pcs)



Scan the code above for detailed instructions
Scannen Sie den obigen Code für detaillierte Anweisungen

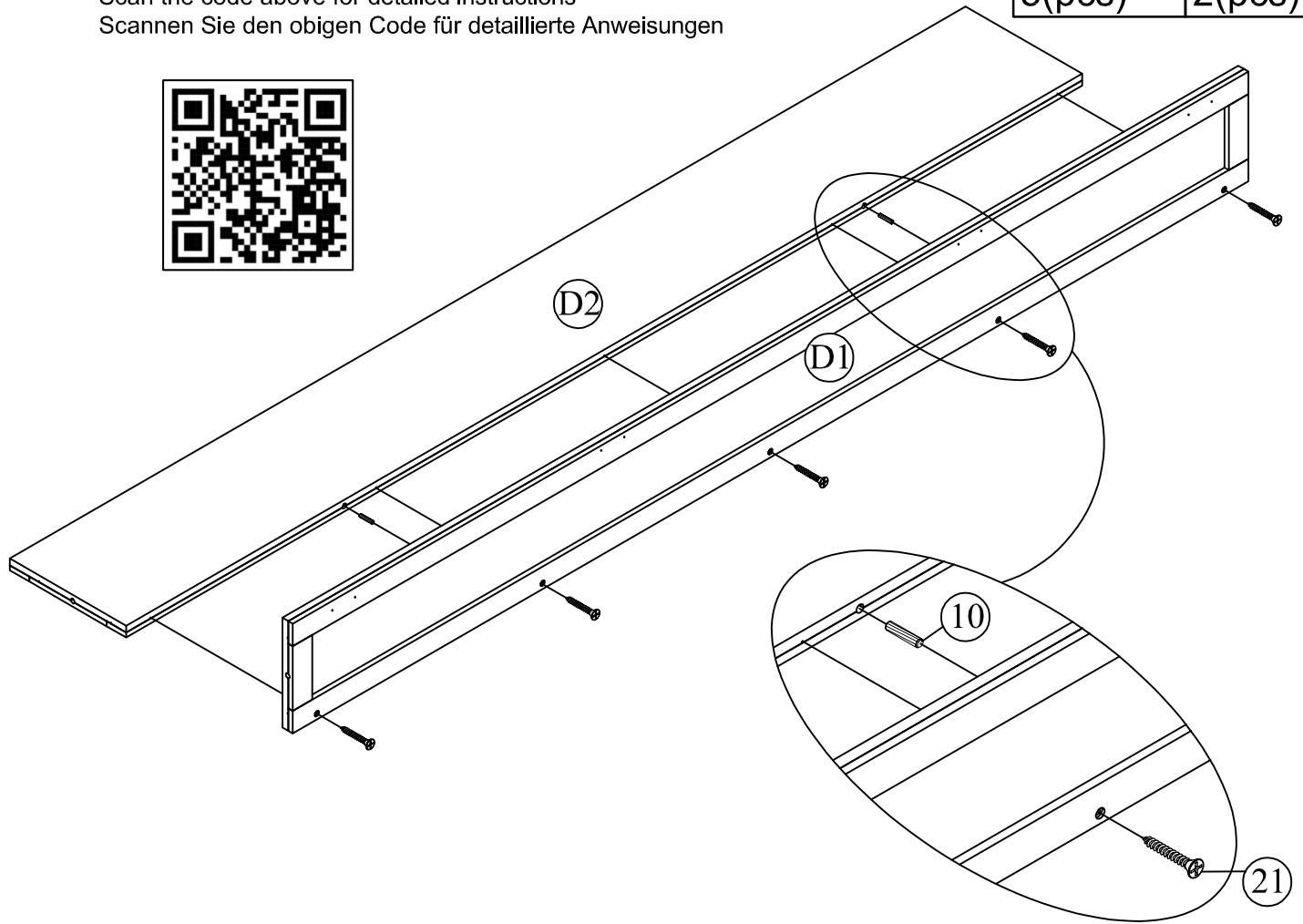
STEP 27:

Étape 27:

Scan the code above for detailed instructions
Scannen Sie den obigen Code für detaillierte Anweisungen



21	10
5(pcs)	2(pcs)



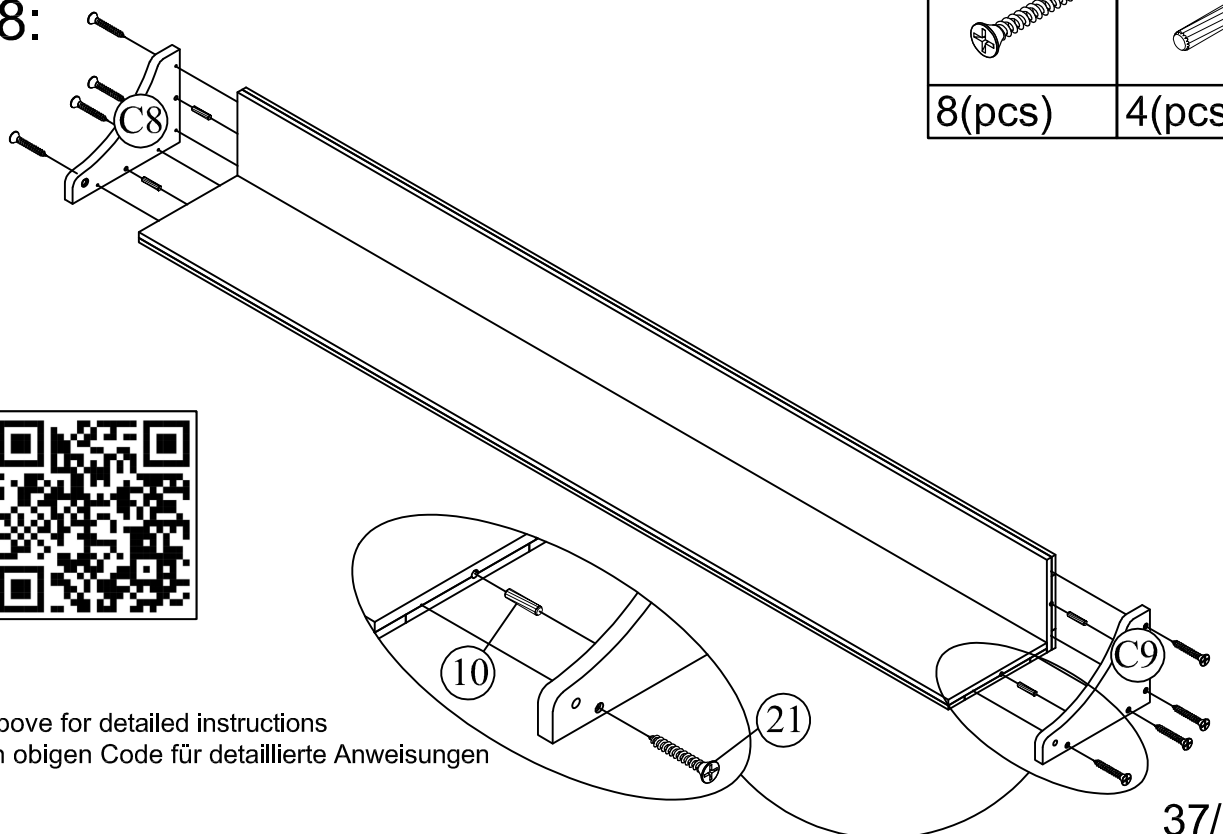
STEP 28:

Étape 28:

Scan the code above for detailed instructions
Scannen Sie den obigen Code für detaillierte Anweisungen

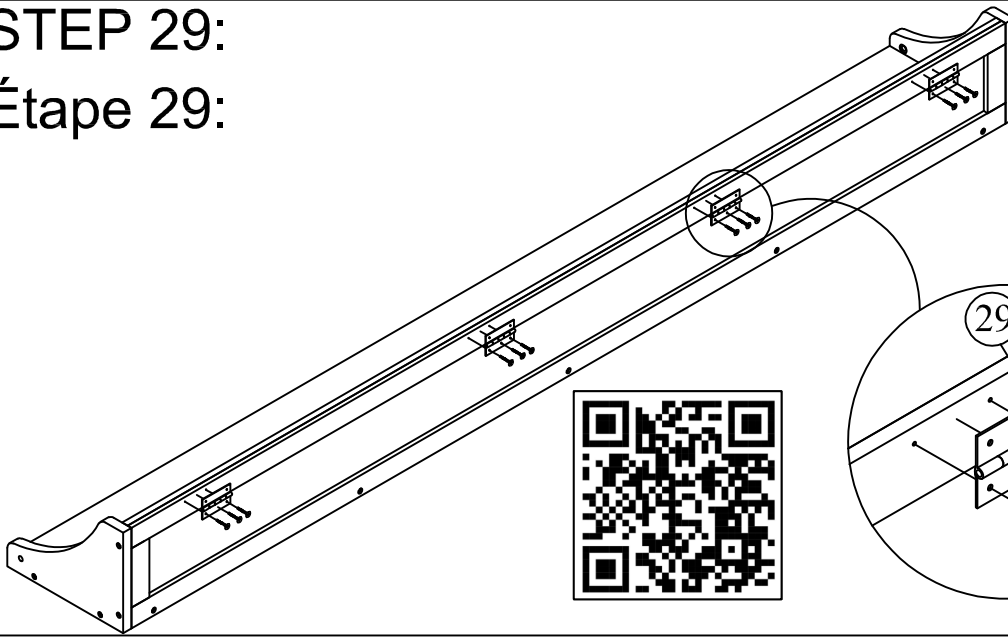


21	10
8(pcs)	4(pcs)

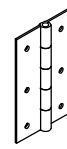


STEP 29:

Étape 29:

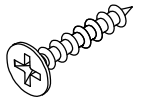


29

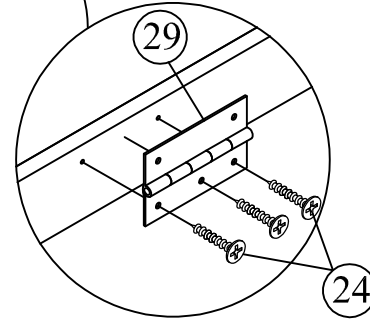


4(pcs)

24

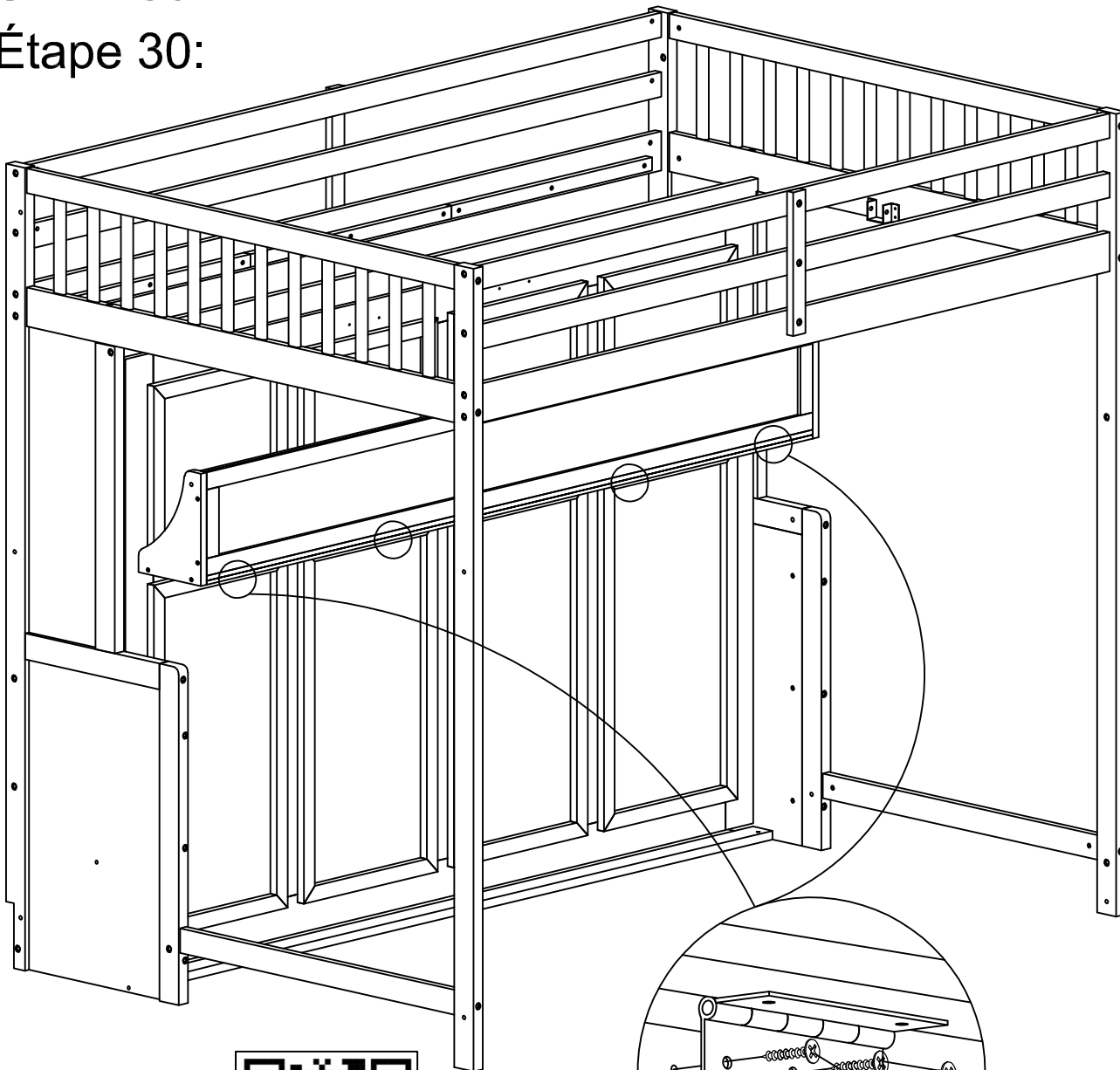


12(pcs)

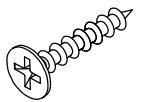


STEP 30:

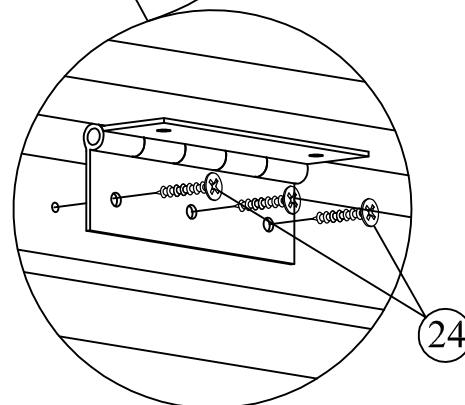
Étape 30:



24



12(pcs)



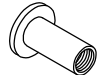
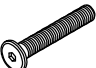


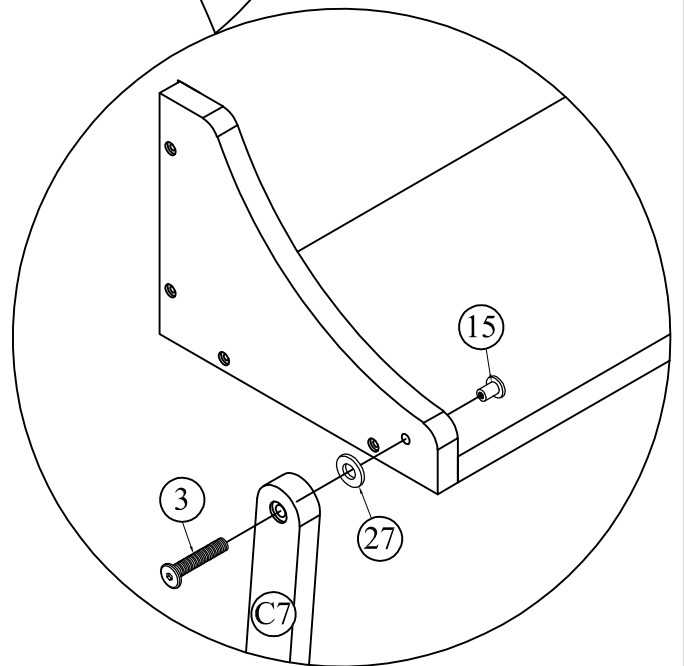
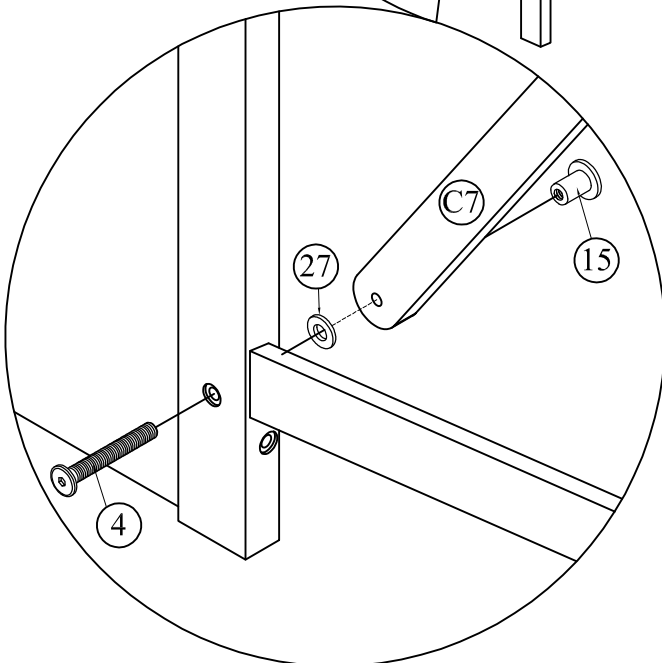
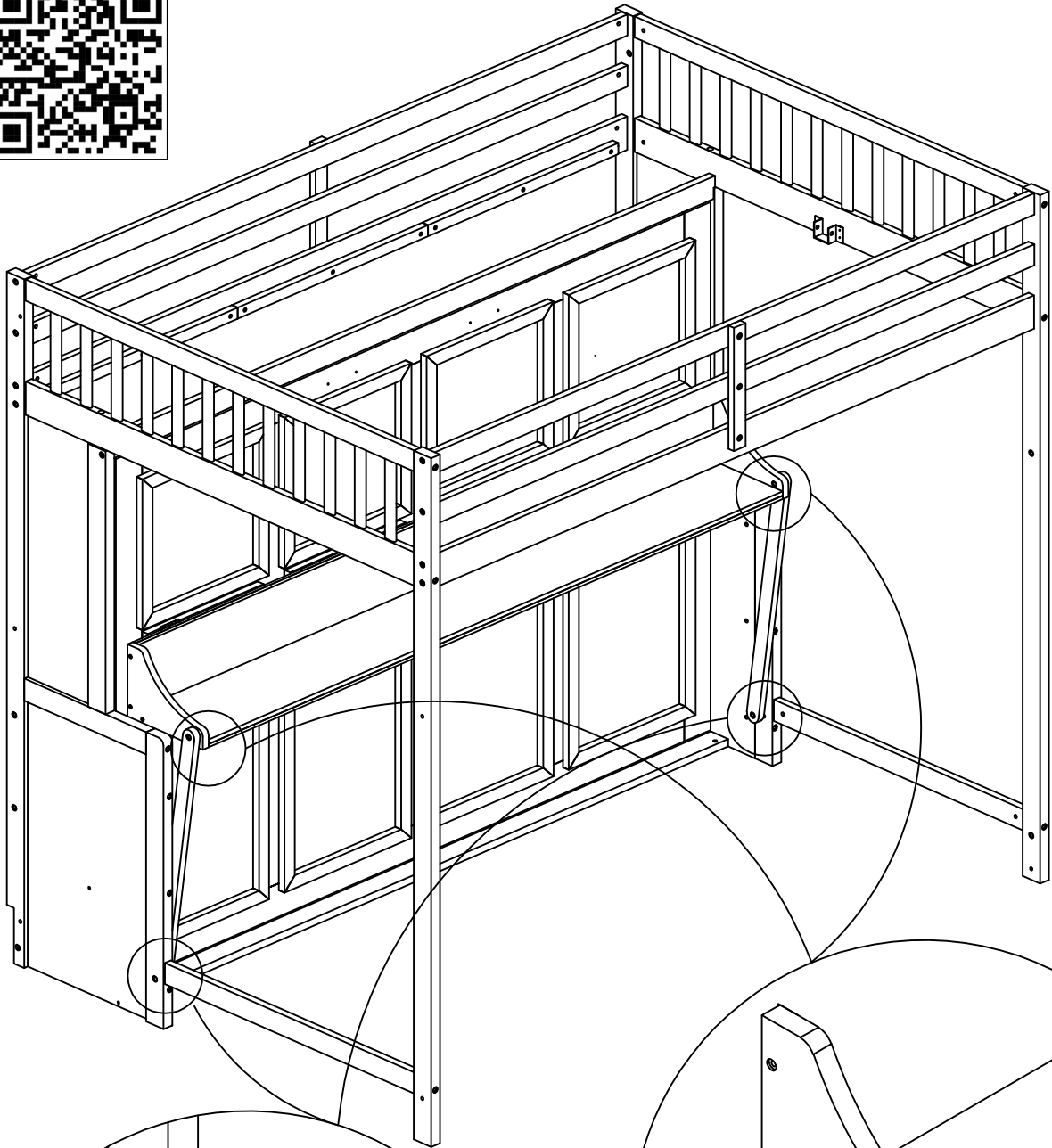
Scan the code above for detailed instructions
Scannen Sie den obigen Code für detaillierte Anweisungen

STEP 31:

Étape 31:






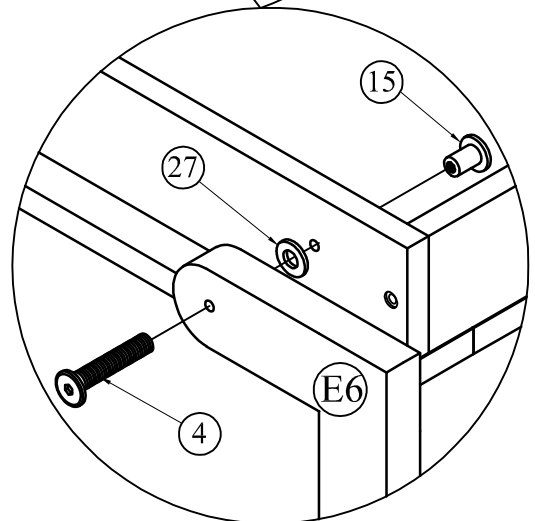
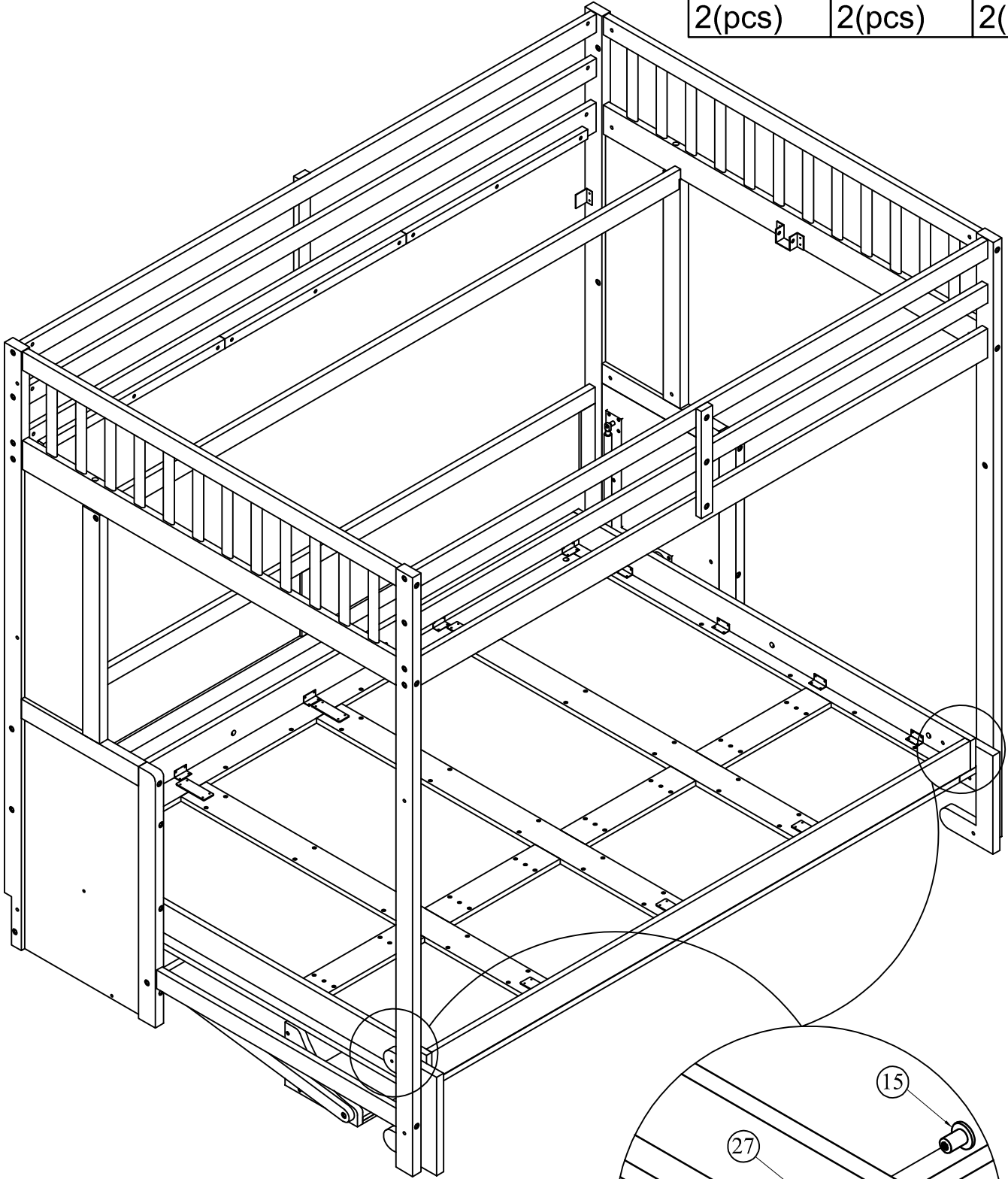
4	27	15	3
			
2(pcs)	4(pcs)	4(pcs)	2(pcs)



STEP 32:

Étape 32:

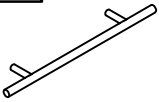

27	15	4
		
2(pcs)	2(pcs)	2(pcs)

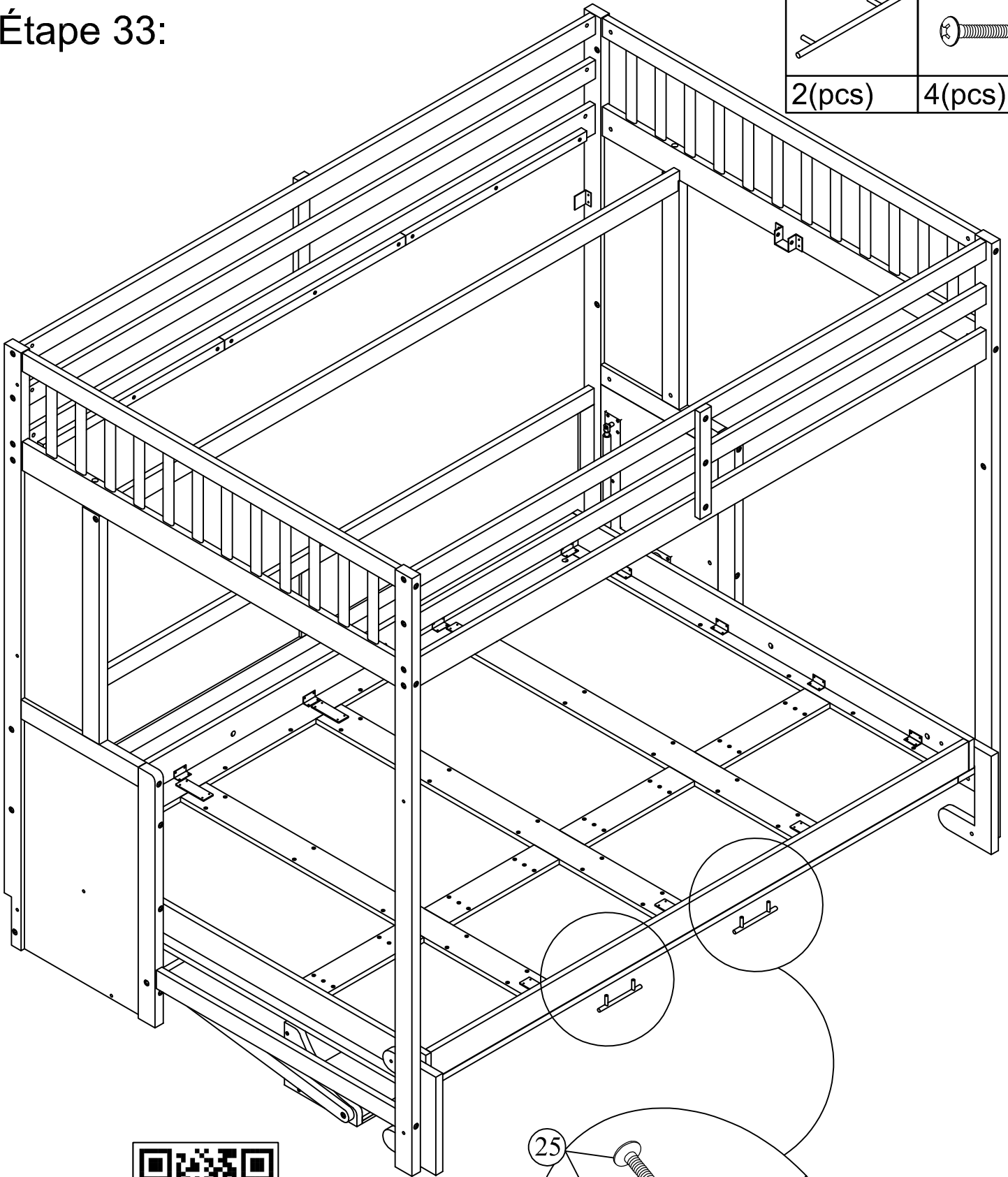


Scan the code above for detailed instructions
Scannen Sie den obigen Code für detaillierte Anweisungen

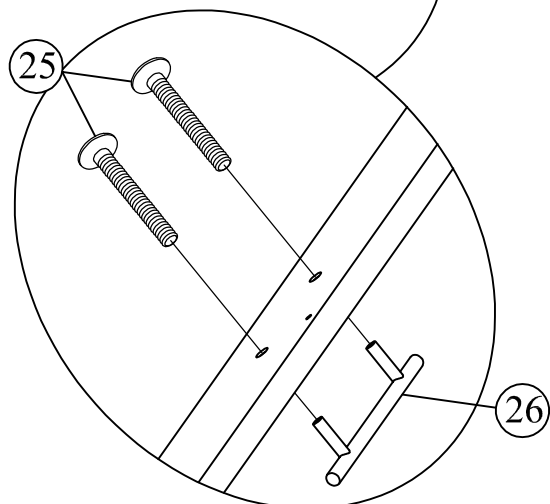
STEP 33:

Étape 33:

26	25
	
2(pcs)	4(pcs)





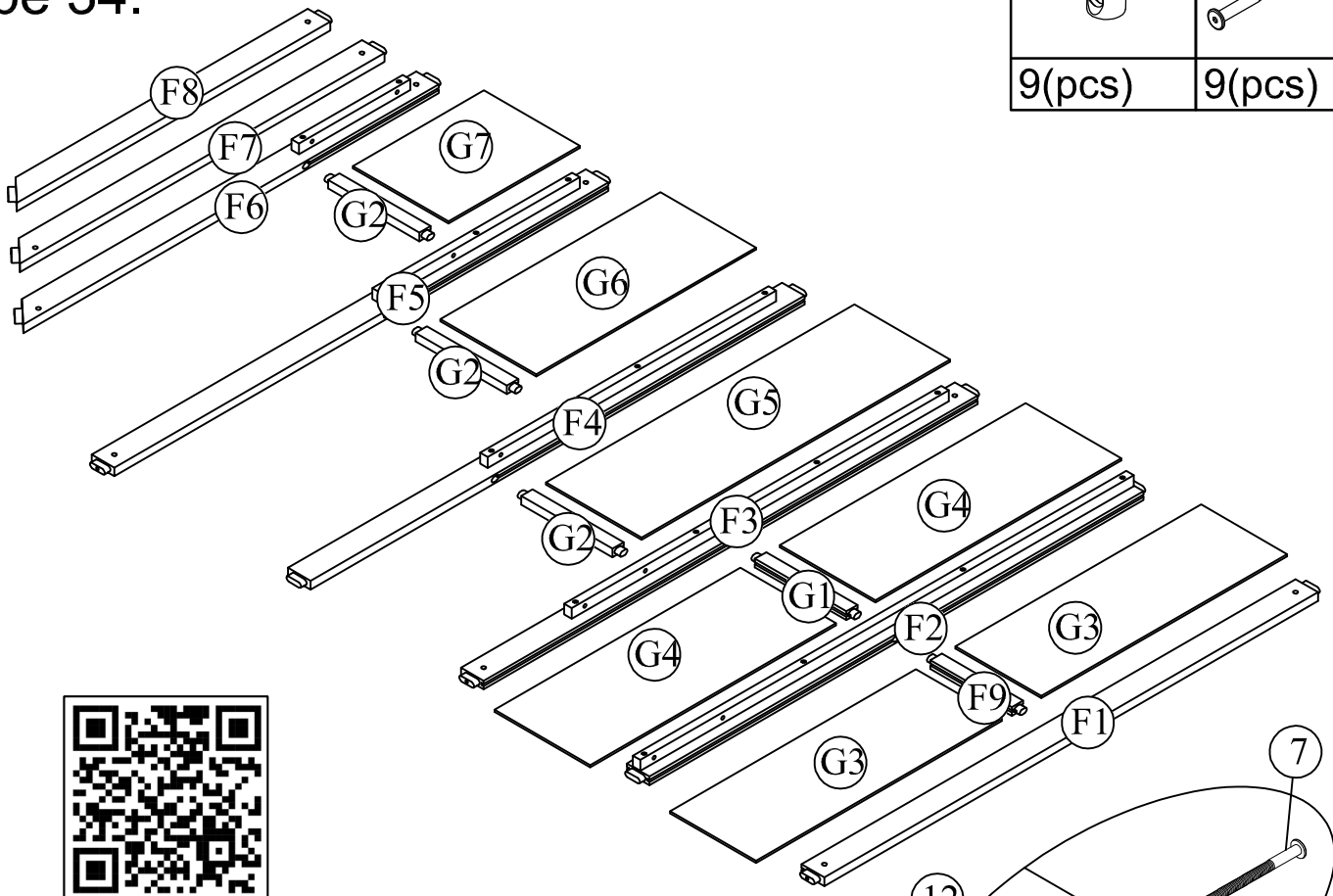
Scan the code above for detailed instructions
Scannen Sie den obigen Code für detaillierte Anweisungen



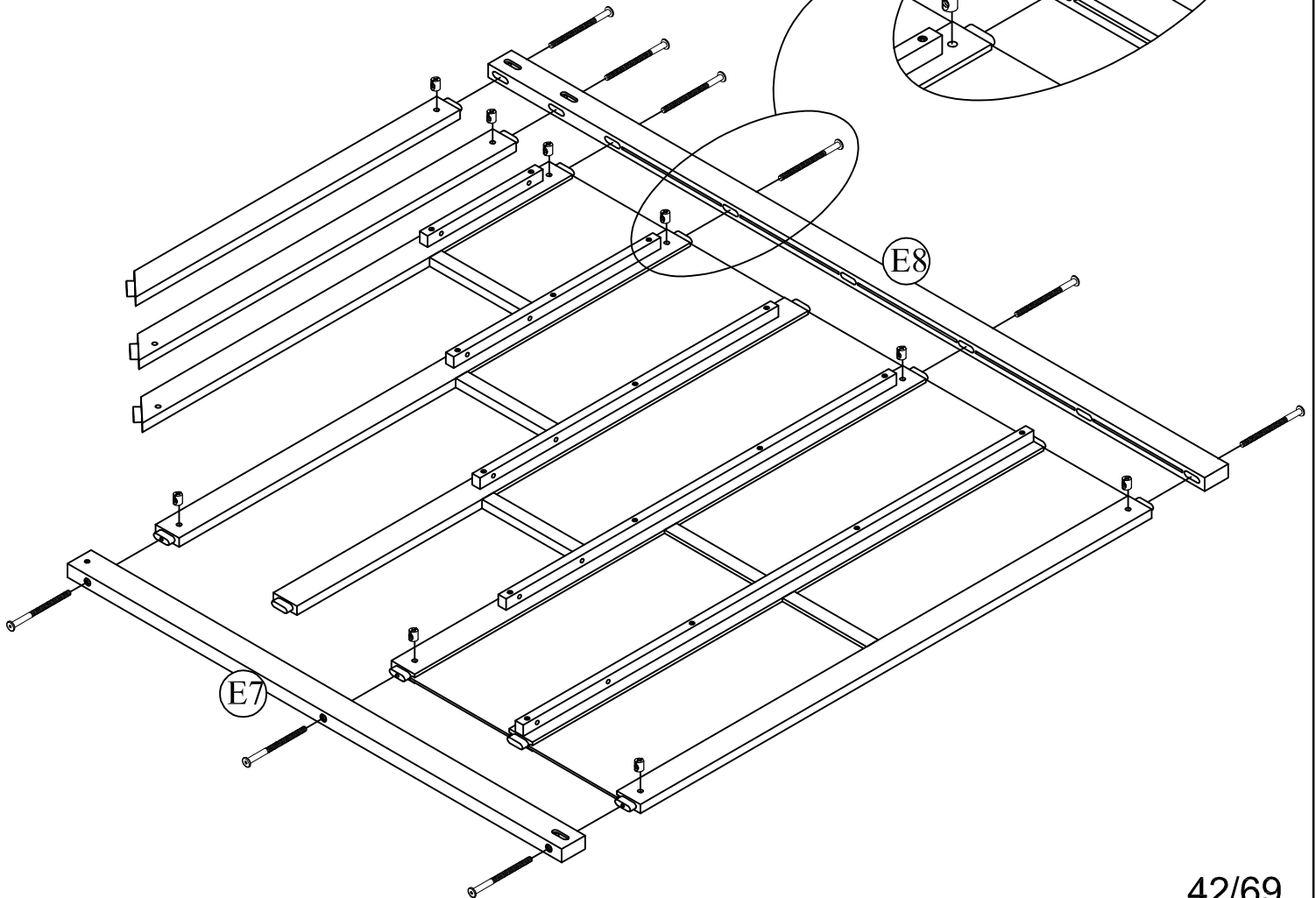
STEP 34:

Étape 34:

12		7	
9(pcs)		9(pcs)	

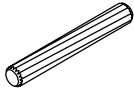
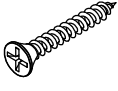




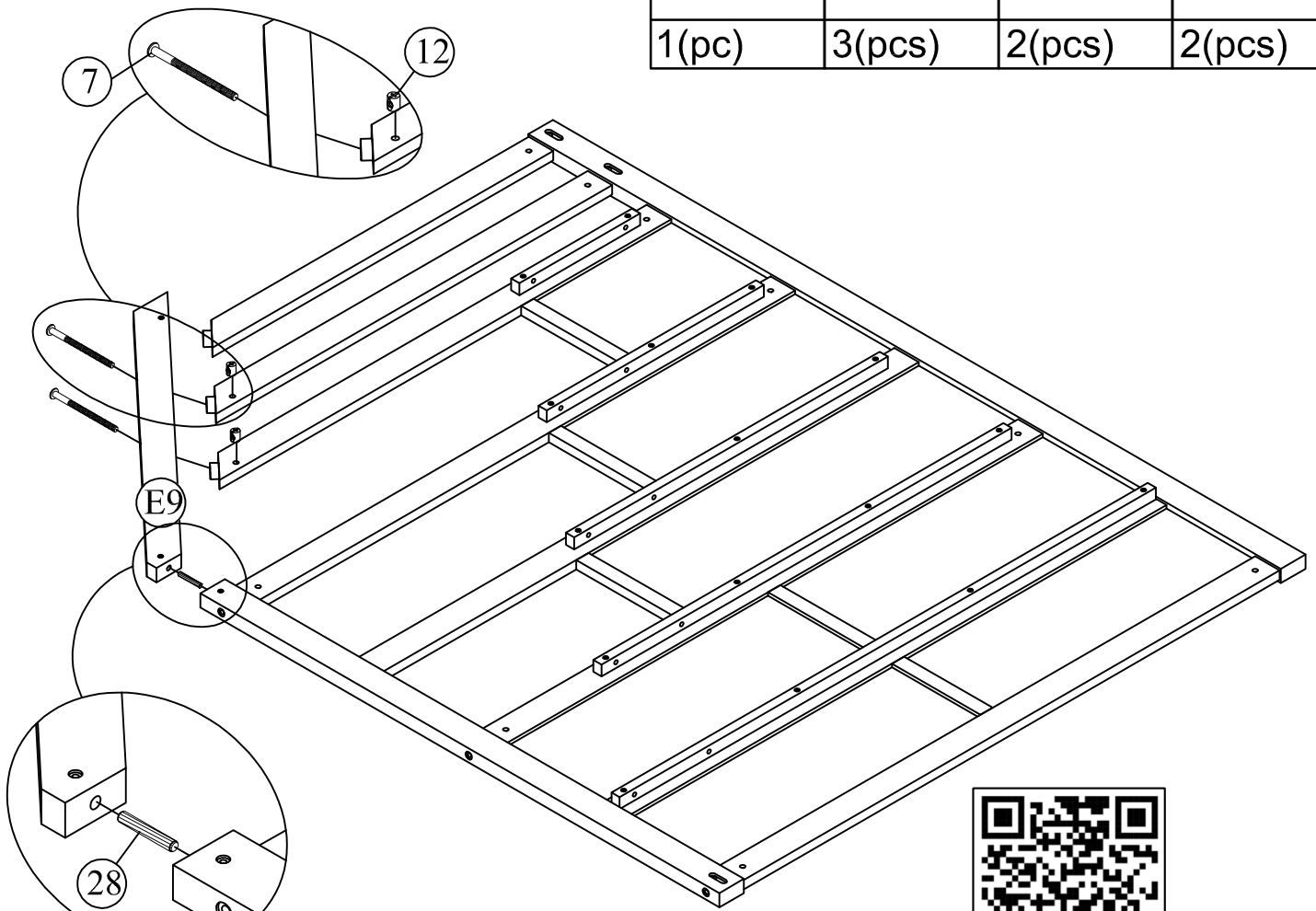
Scan the code above for detailed instructions
Scannen Sie den obigen Code für detaillierte Anweisungen



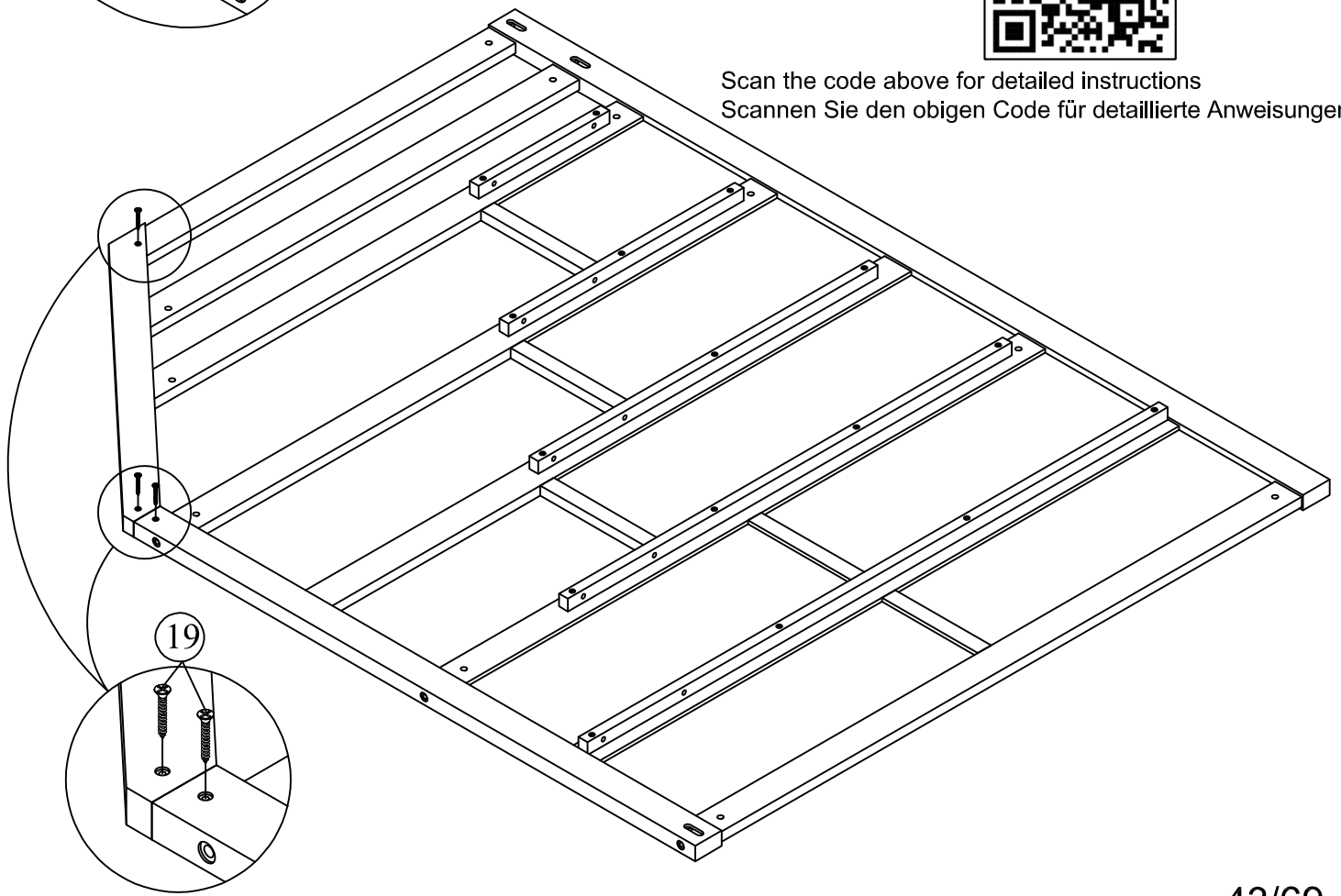
STEP 35:

Étape 35:

28	19	12	7
			
1(pc)	3(pcs)	2(pcs)	2(pcs)





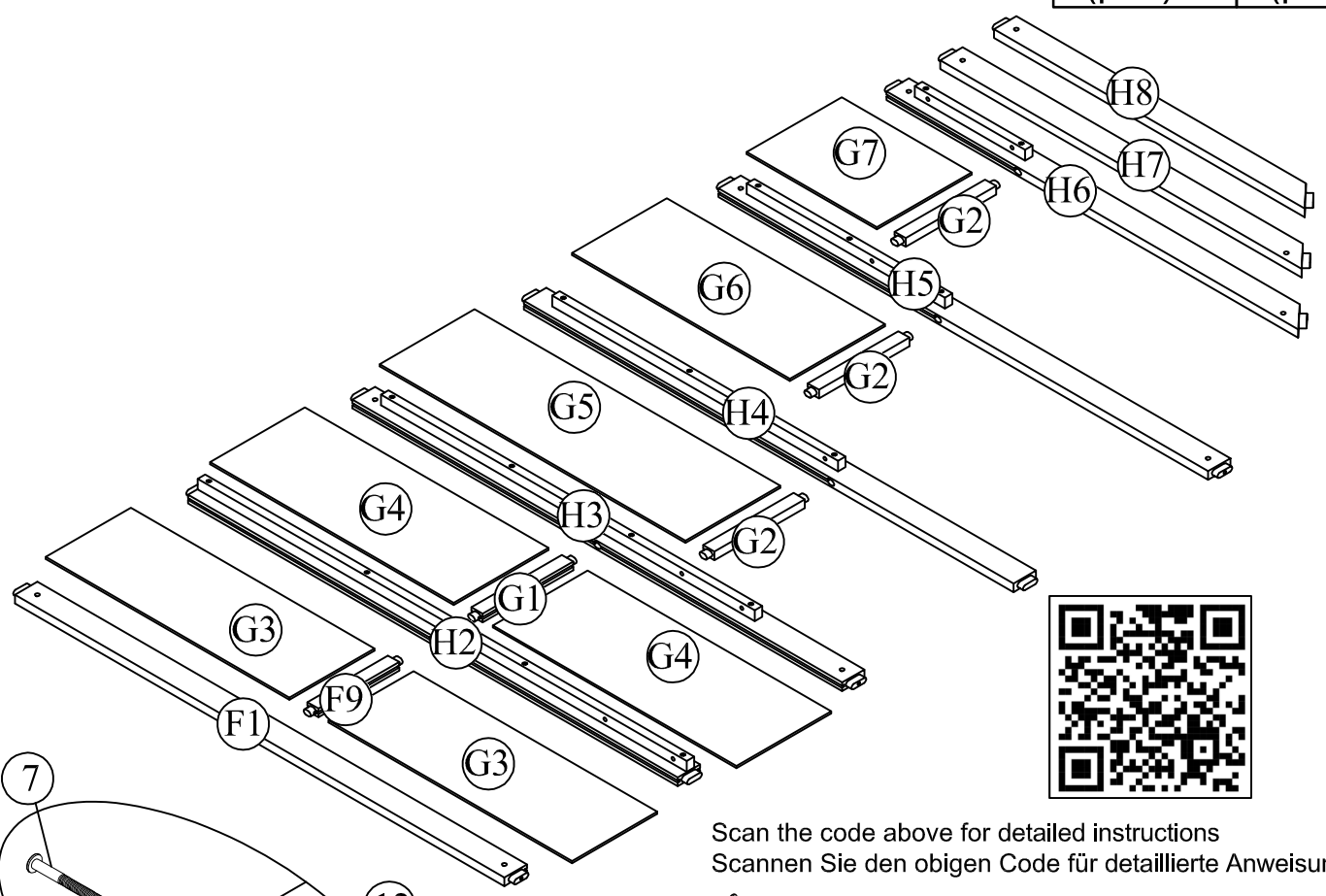
Scan the code above for detailed instructions
Scannen Sie den obigen Code für detaillierte Anweisungen



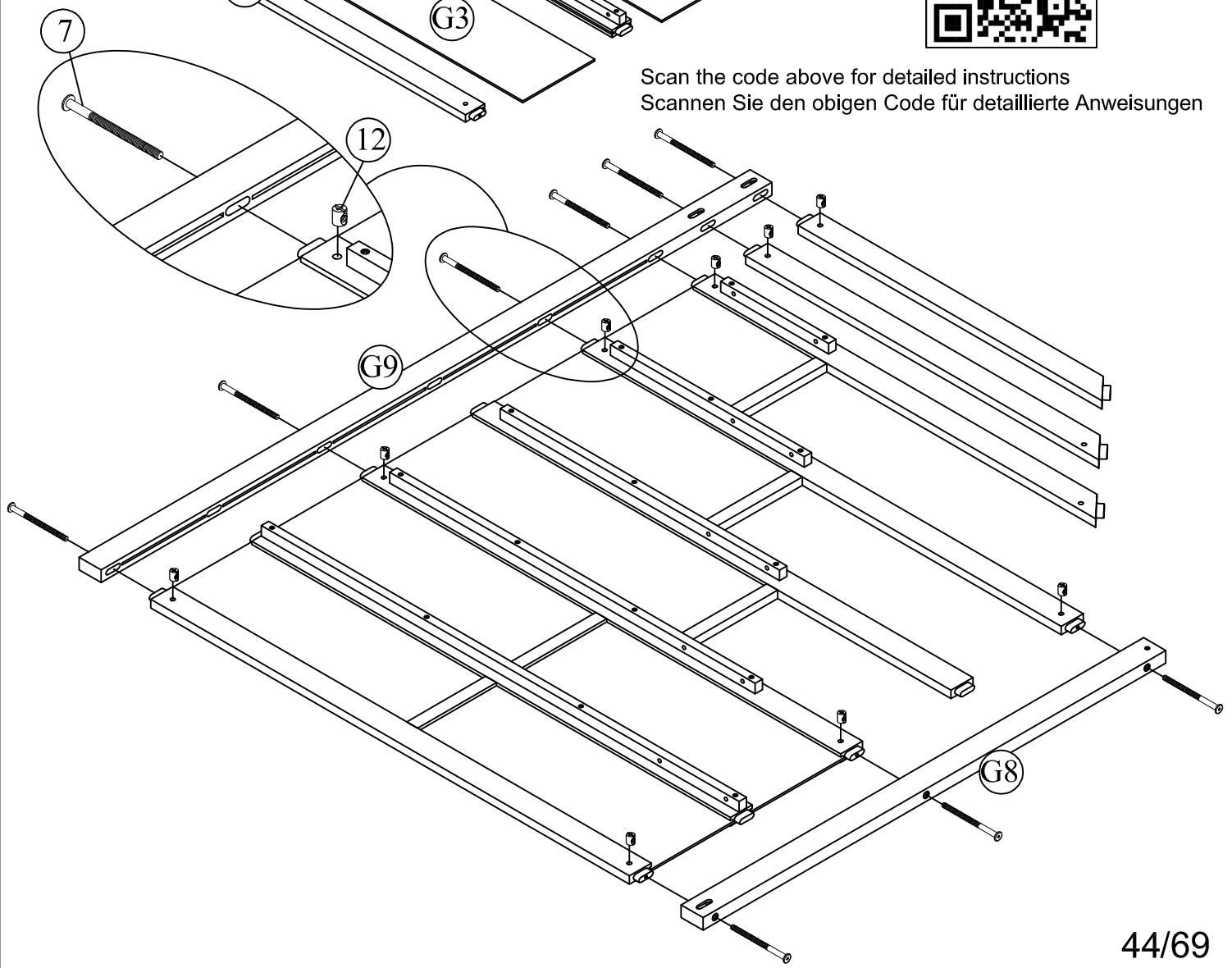
STEP 36:

Étape 36:

12	7
	
9(pcs)	9(pcs)

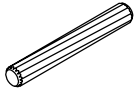
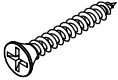




Scan the code above for detailed instructions
Scannen Sie den obigen Code für detaillierte Anweisungen

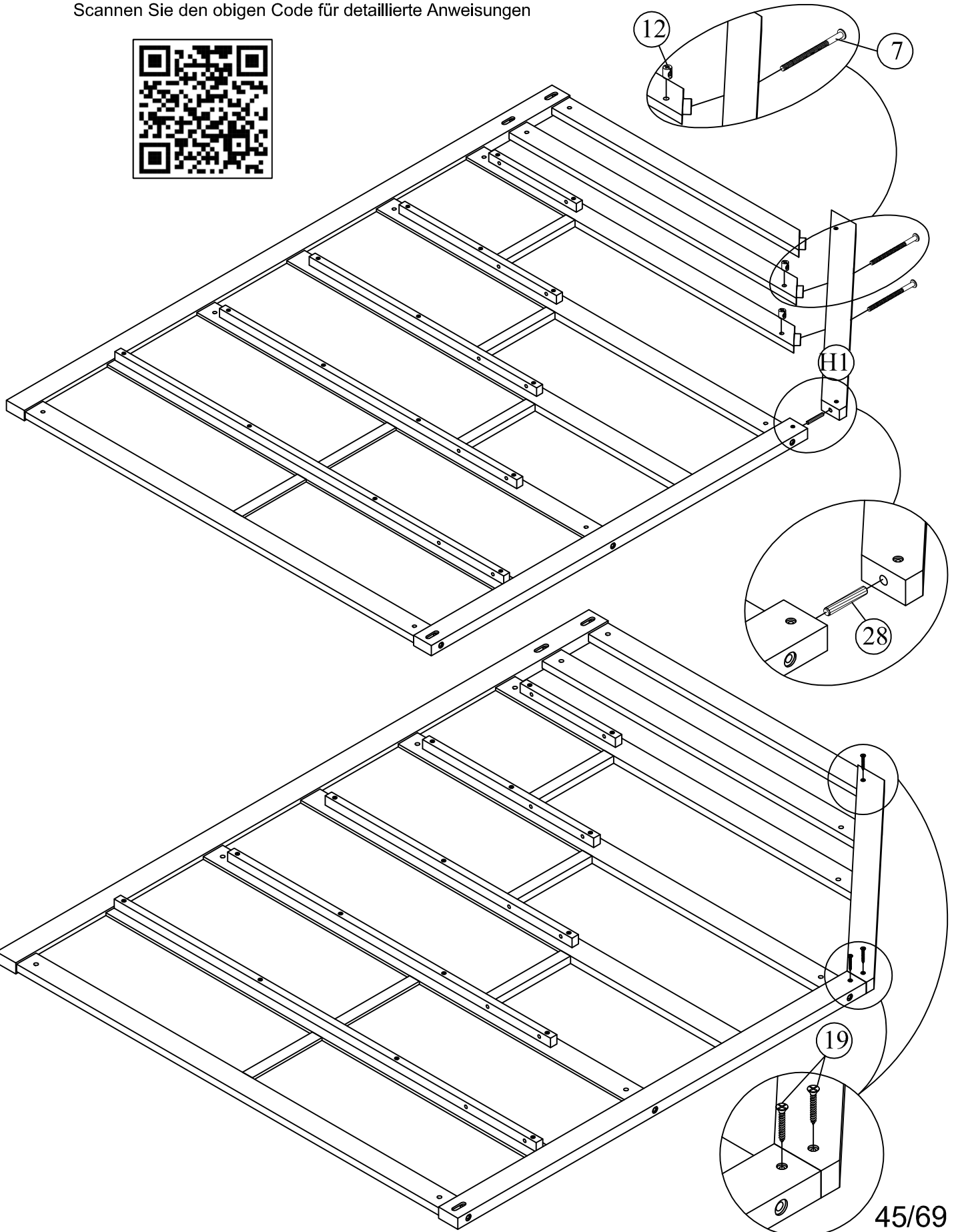


STEP 37:

Étape 37:

28	19	12	7
			
1(pc)	3(pcs)	2(pcs)	2(pcs)

Scan the code above for detailed instructions
Scannen Sie den obigen Code für detaillierte Anweisungen



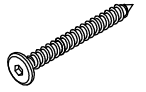
STEP 38:

Étape 38:

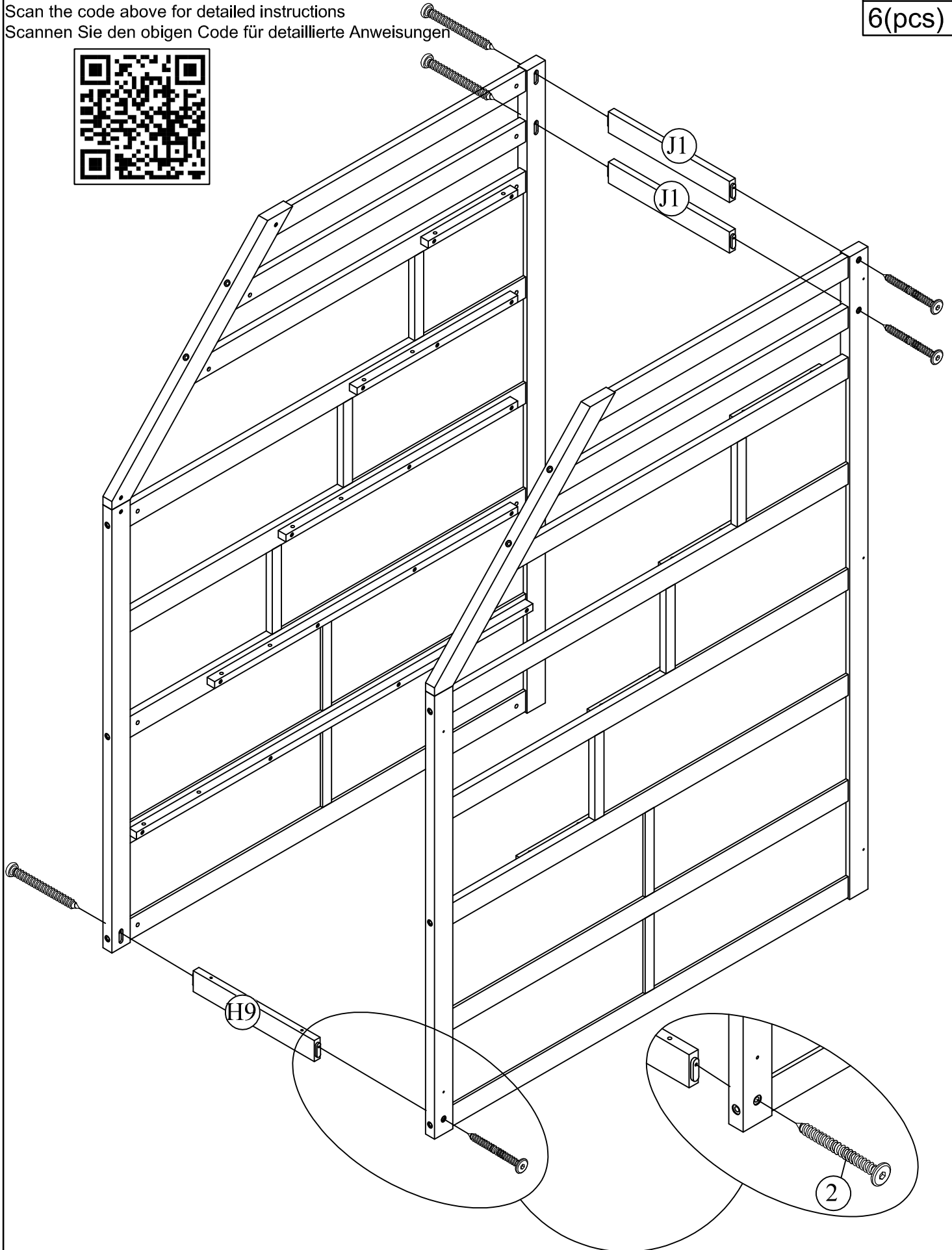
Scan the code above for detailed instructions
Scannen Sie den obigen Code für detaillierte Anweisungen



2



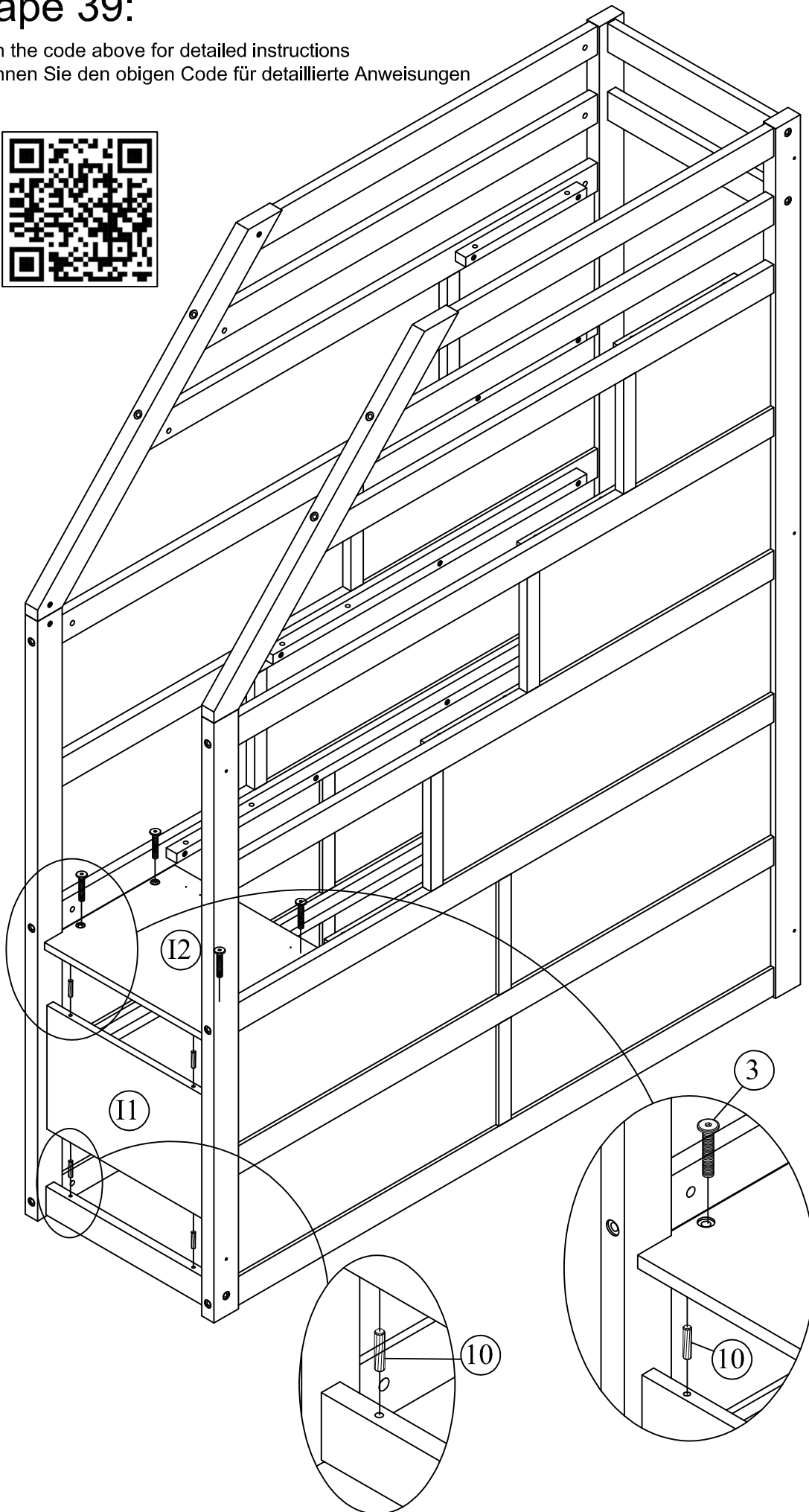
6(pcs)



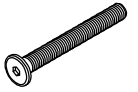
STEP 39:

Étape 39:

Scan the code above for detailed instructions
Scannen Sie den obigen Code für detaillierte Anweisungen

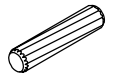


3



4(pcs)

10

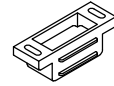


4(pcs)

STEP 40:

Étape 40:

34



8(pcs)

22



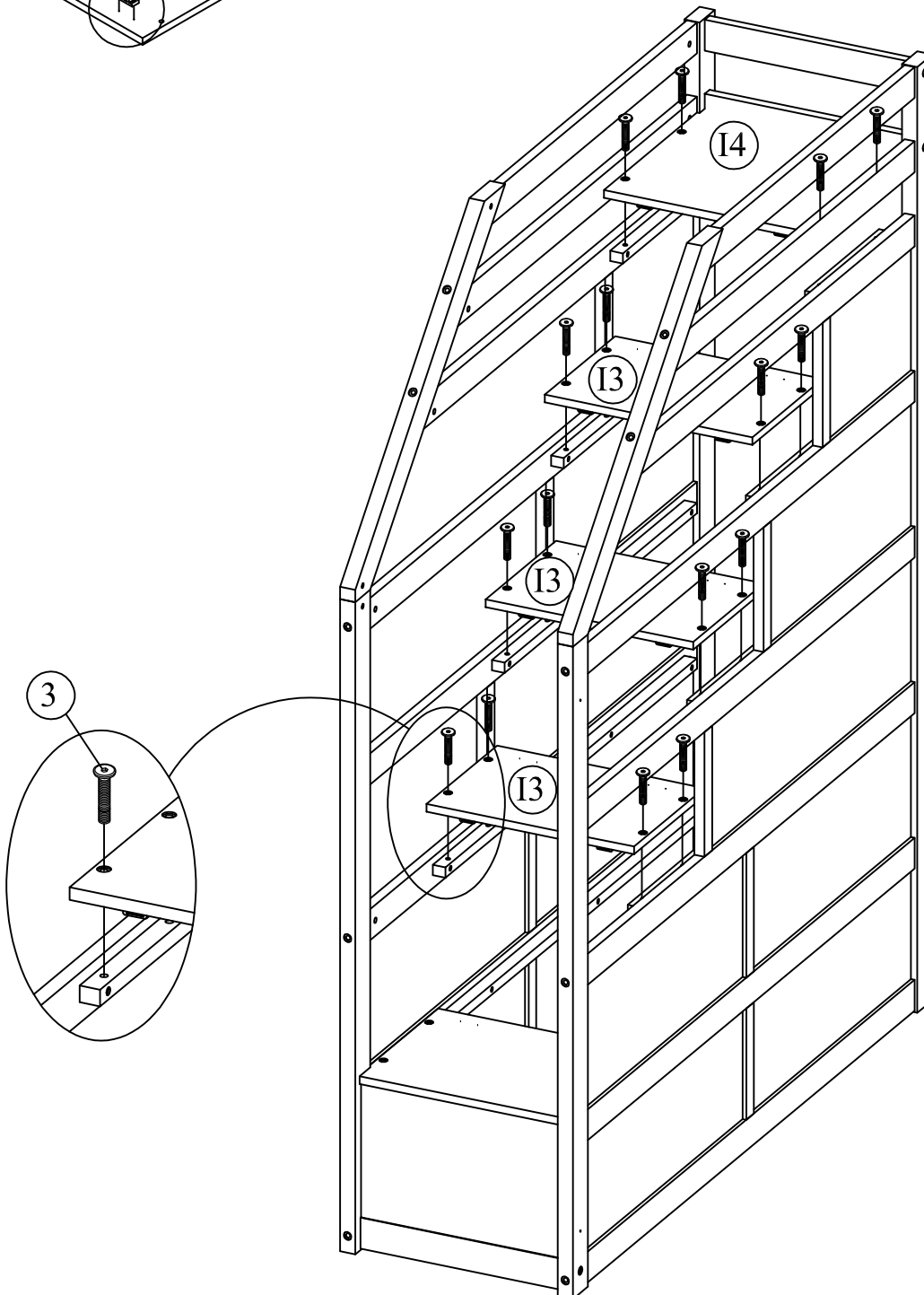
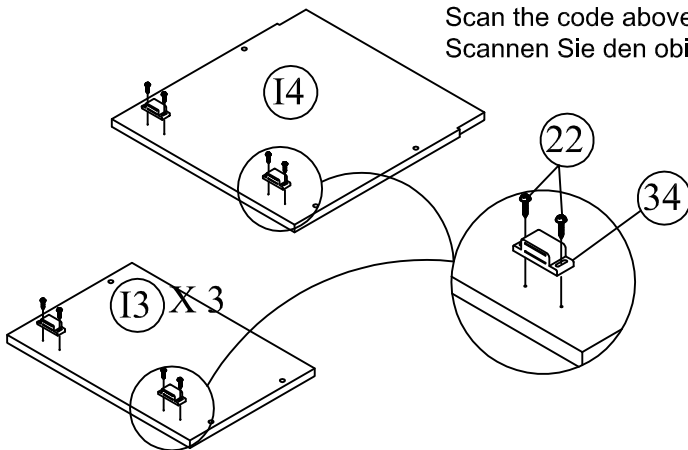
16(pcs)

Scan the code above for detailed instructions
Scannen Sie den obigen Code für detaillierte Anweisungen

3



16(pcs)



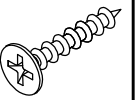
STEP 41:

Étape 41:

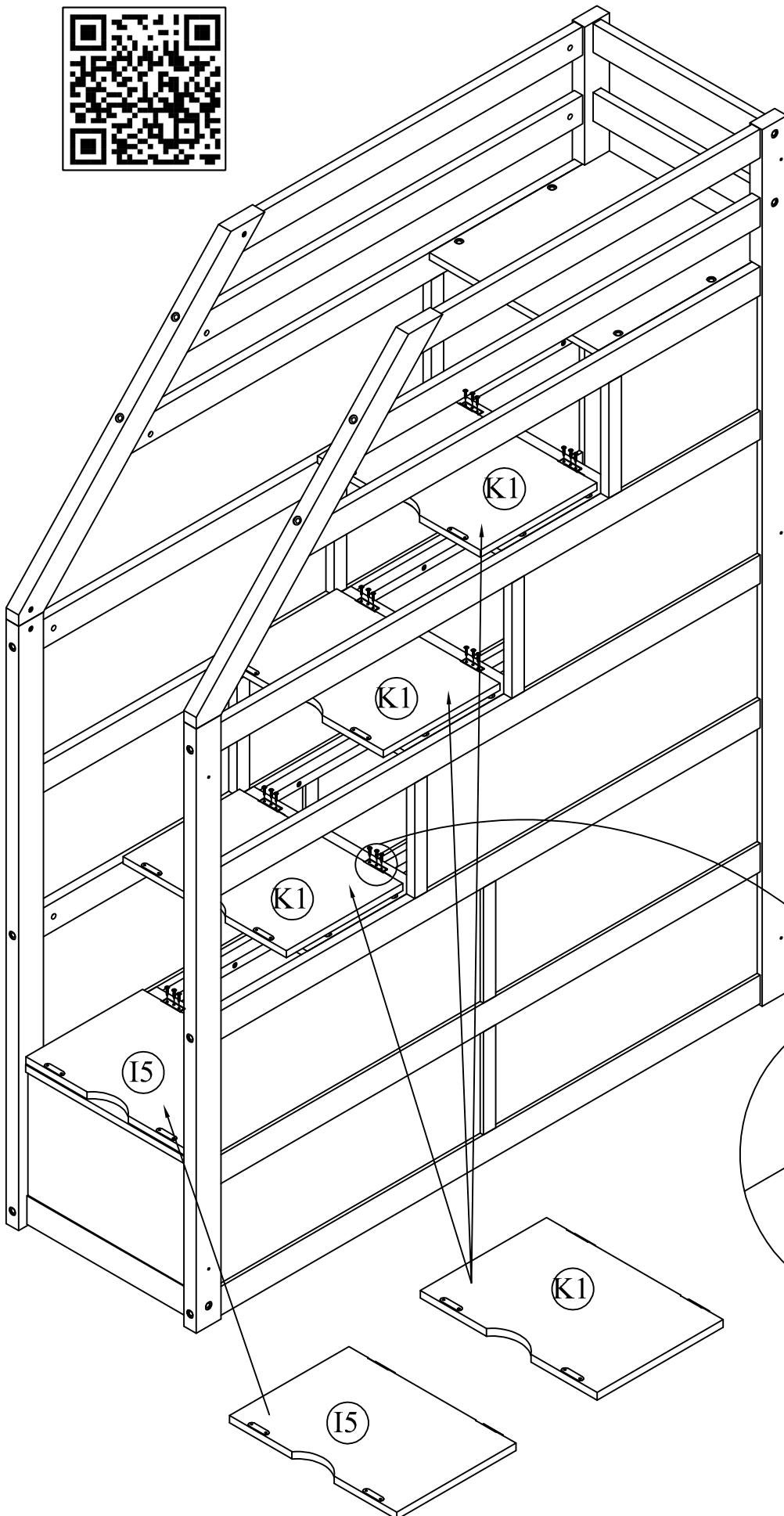
Scan the code above for detailed instructions
Scannen Sie den obigen Code für detaillierte Anweisungen



23



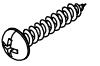
24(pcs)



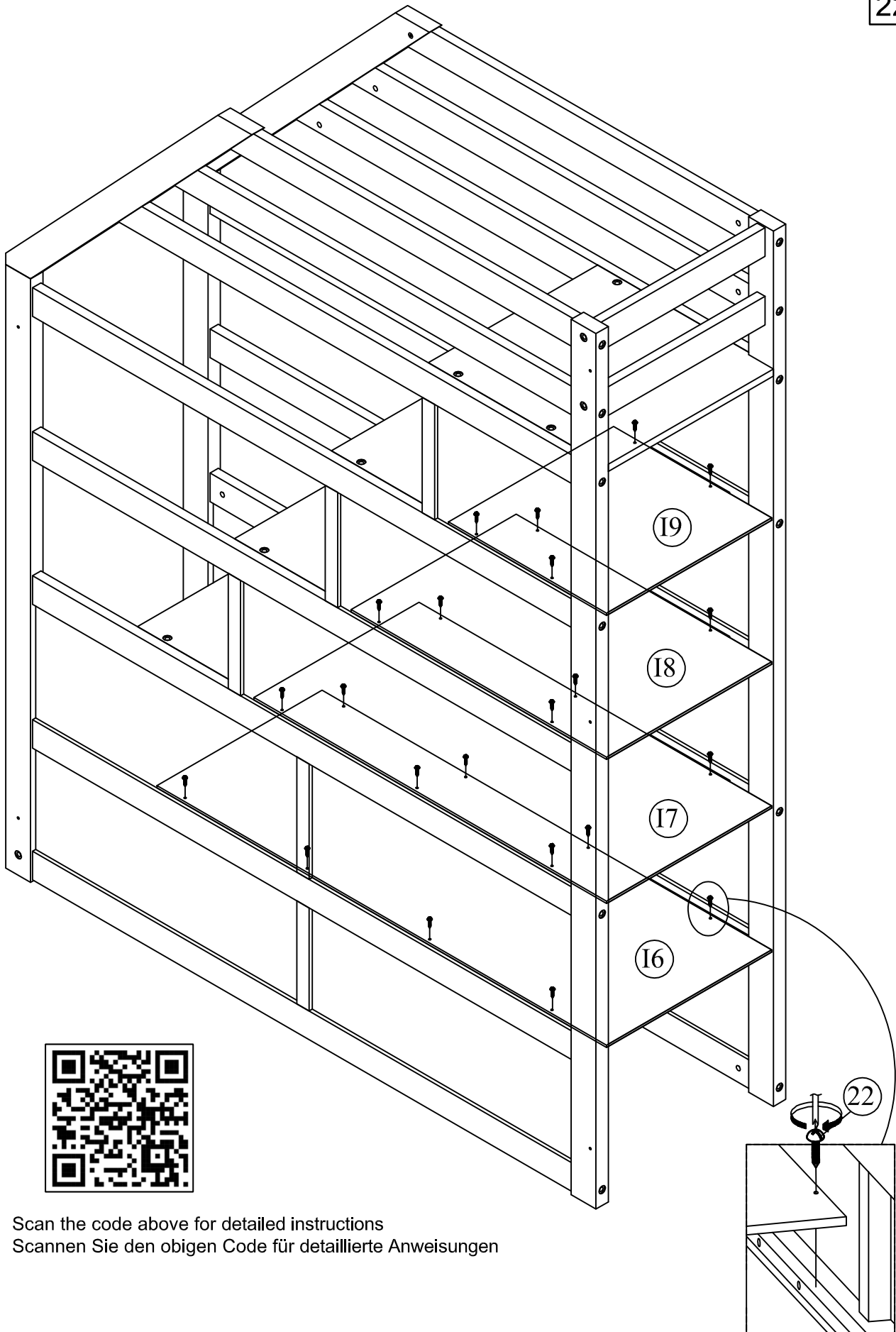
STEP 42:

Étape 42:

22



22(pcs)

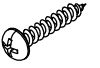


Scan the code above for detailed instructions
Scannen Sie den obigen Code für detaillierte Anweisungen

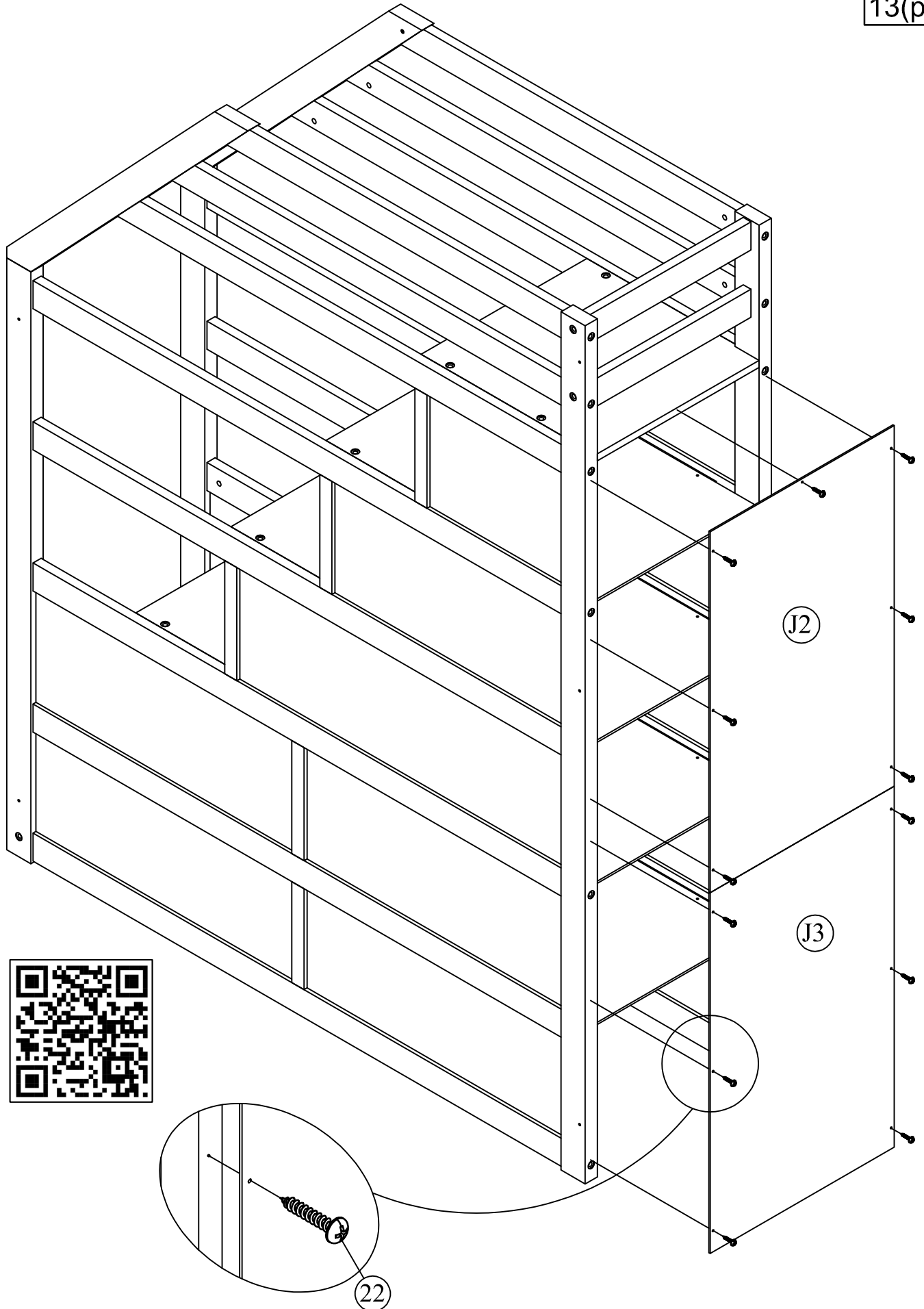
STEP 43:

Étape 43:

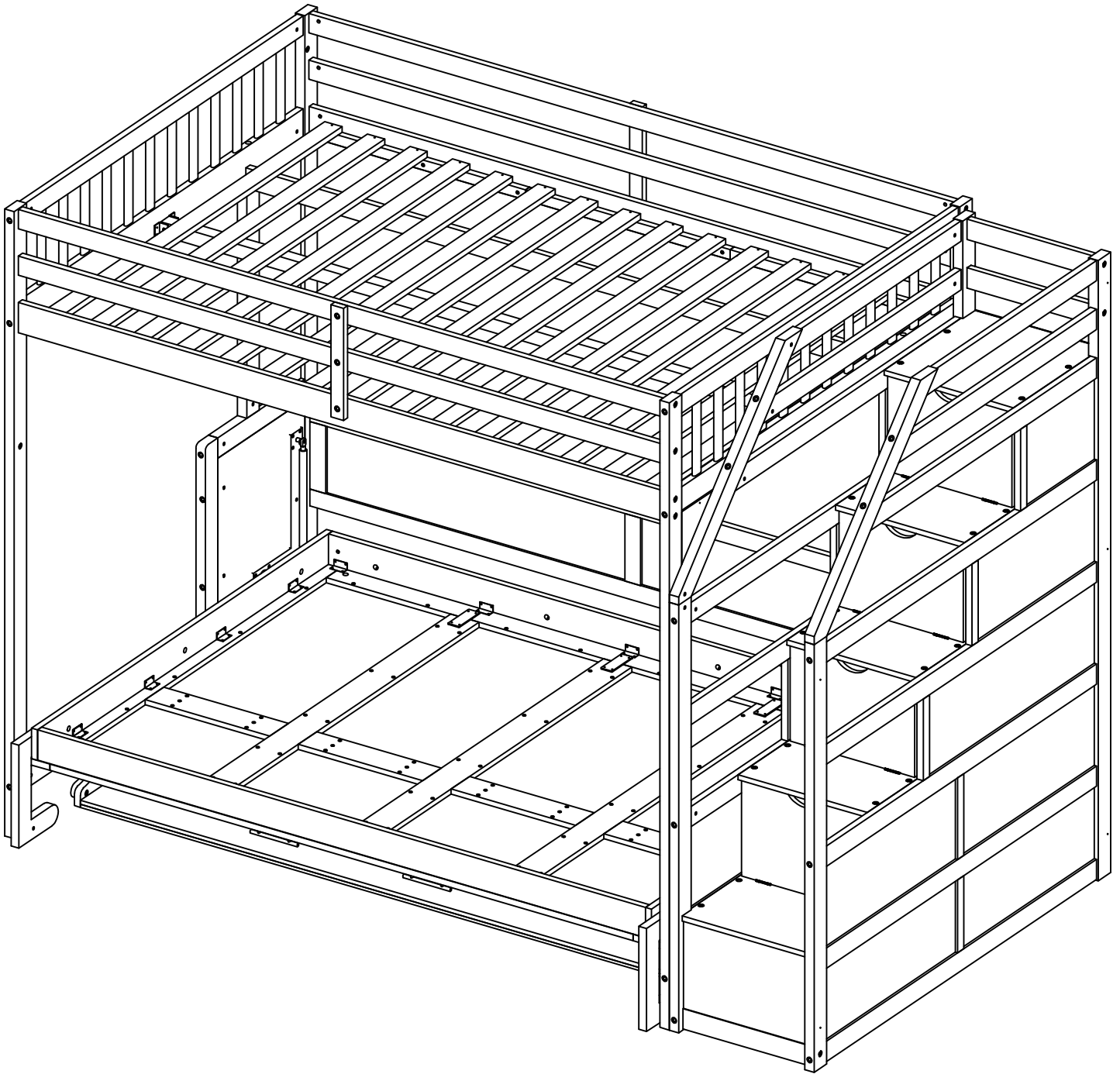
22



13(pcs)



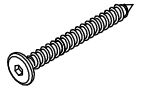
OPTION 2



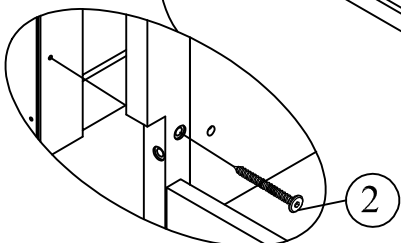
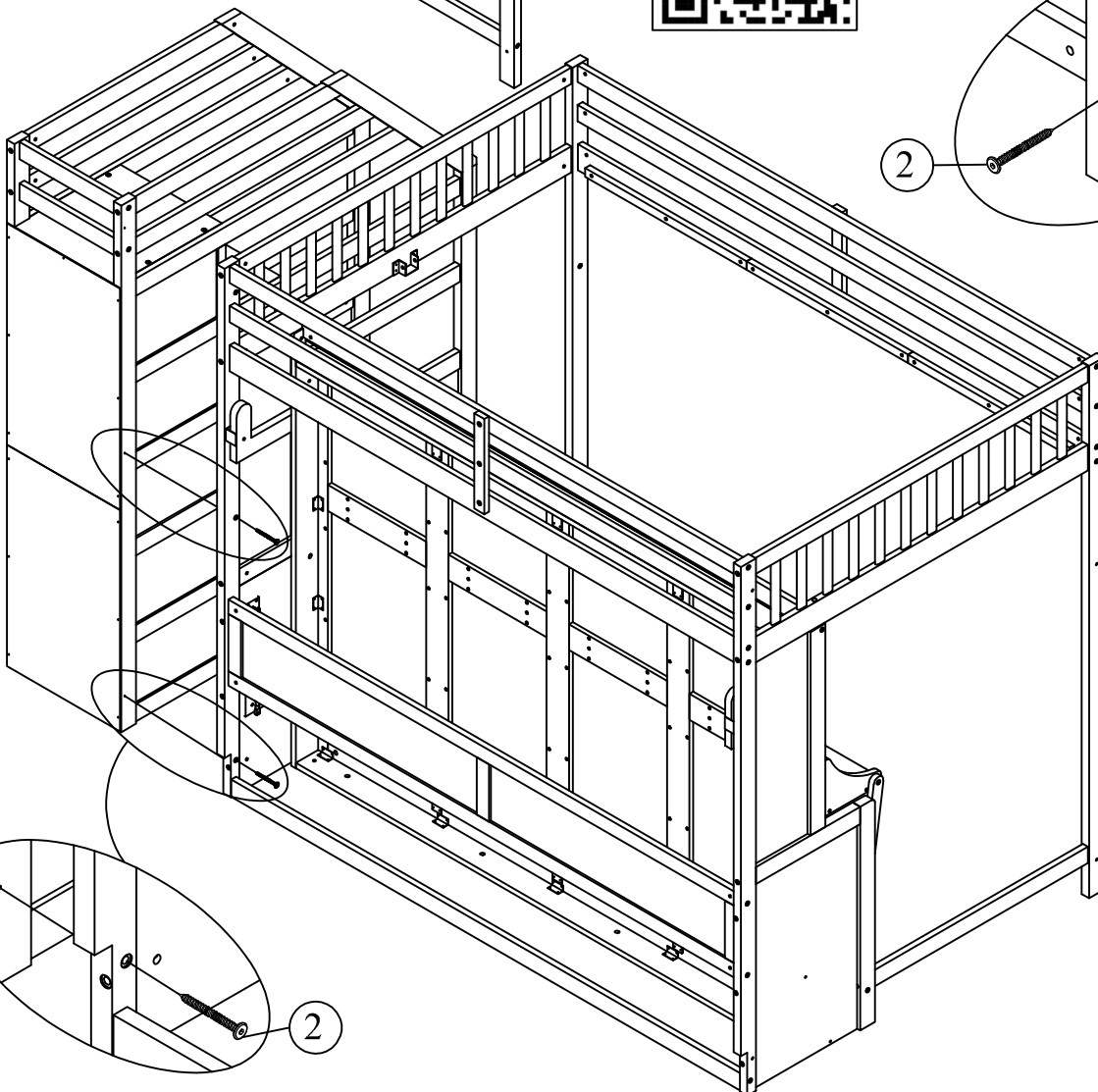
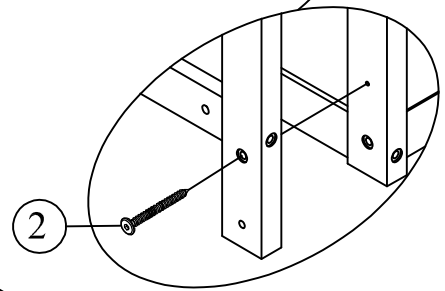
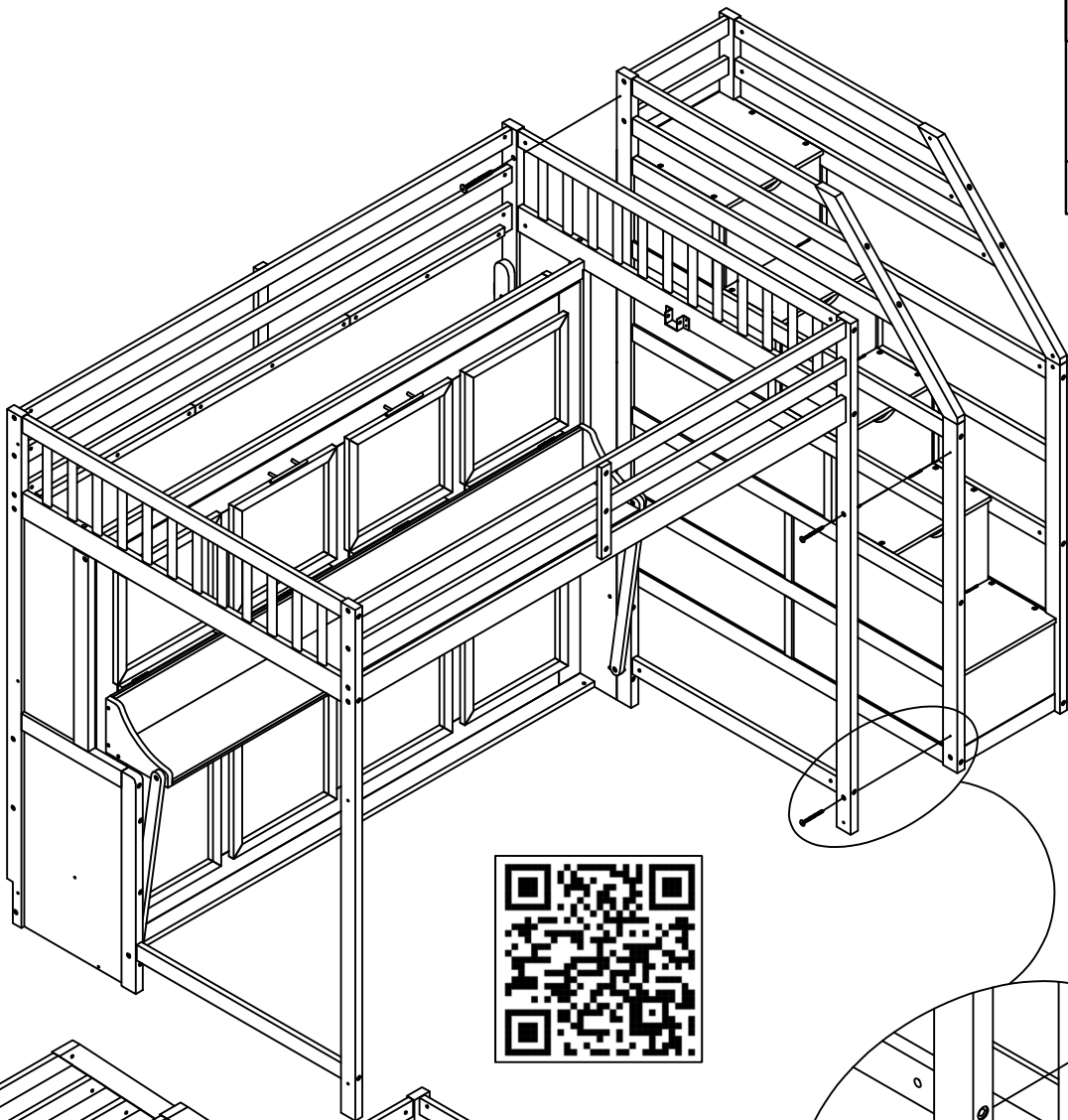
STEP 44:

Étape 44:

2



5(pcs)



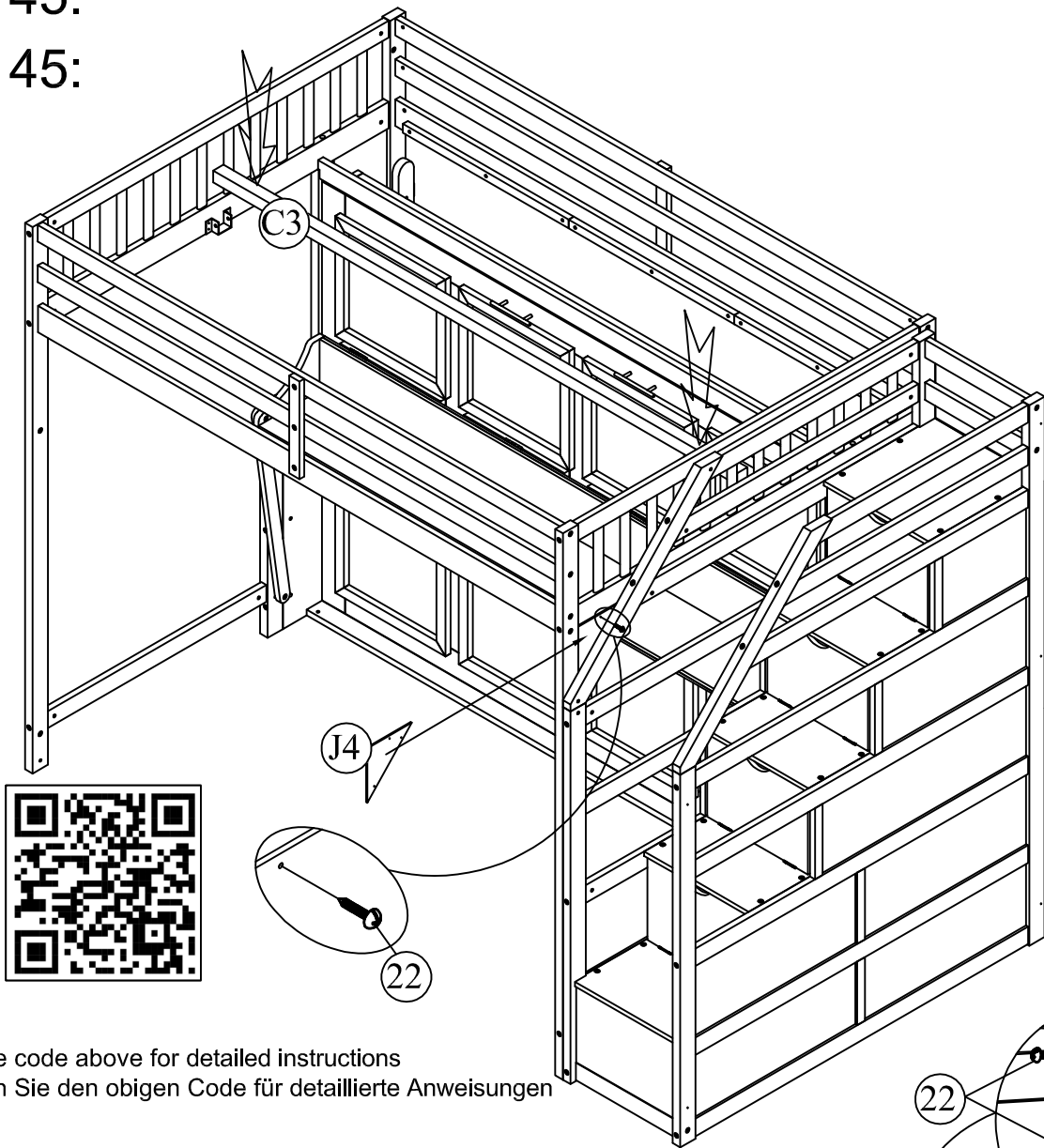
STEP 45:

Étape 45:

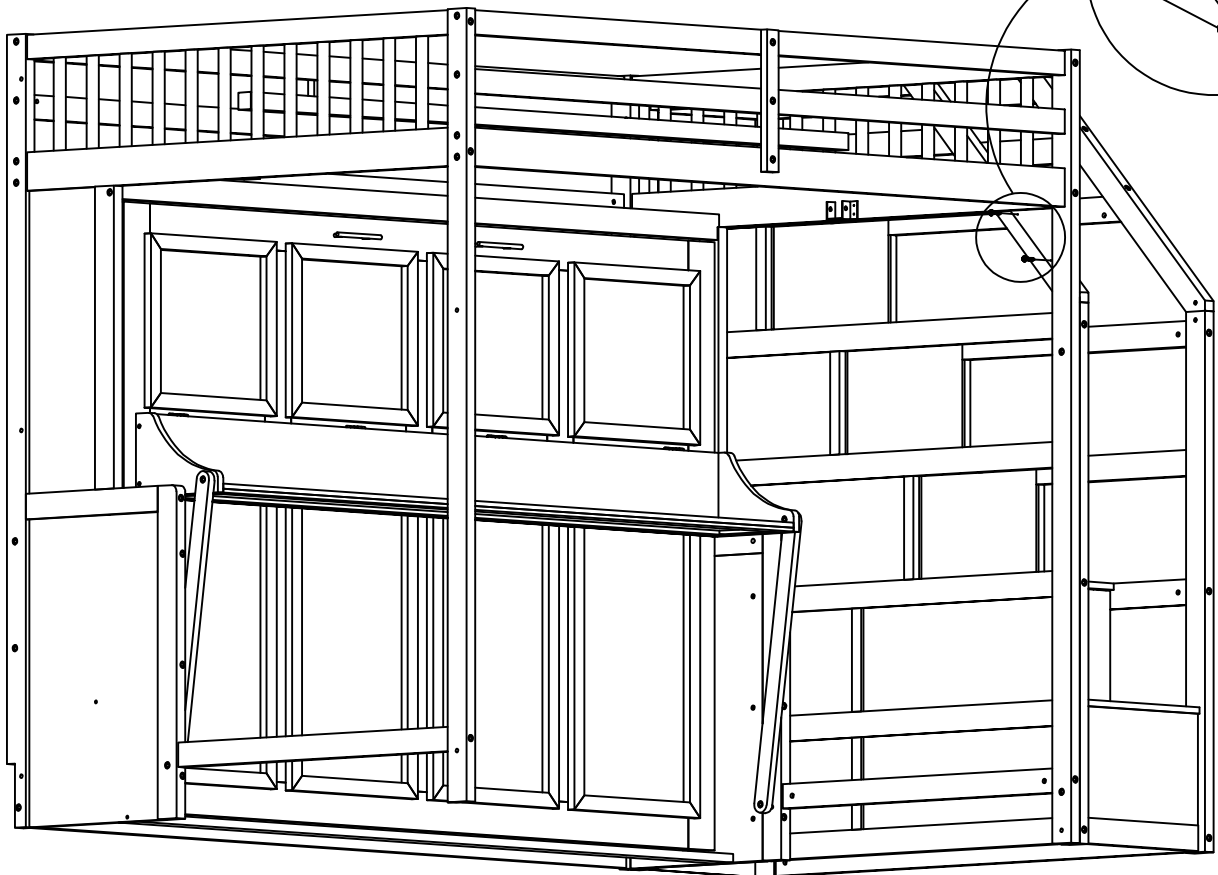
22



3(pcs)



Scan the code above for detailed instructions
Scannen Sie den obigen Code für detaillierte Anweisungen

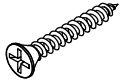


STEP 46:

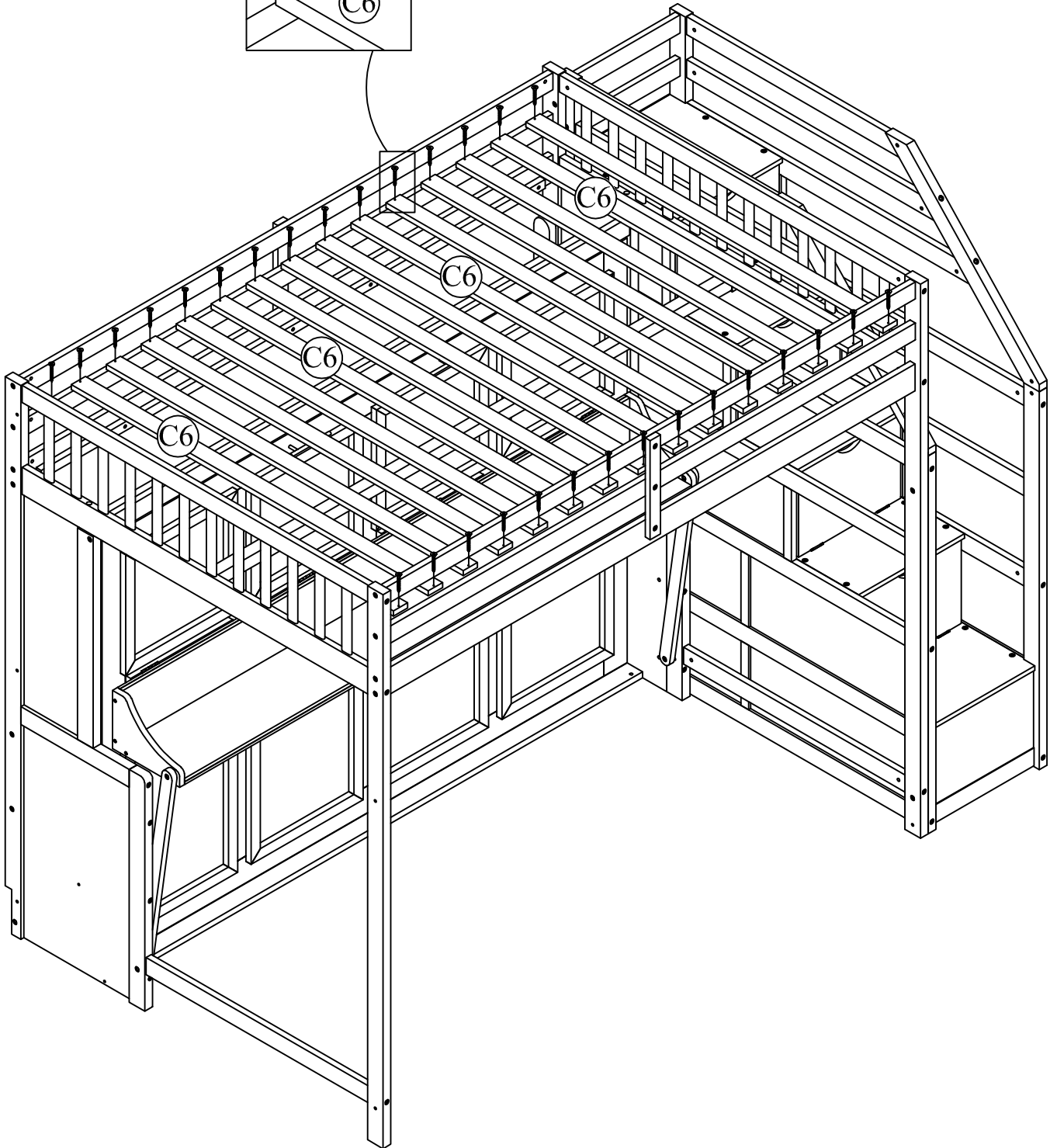
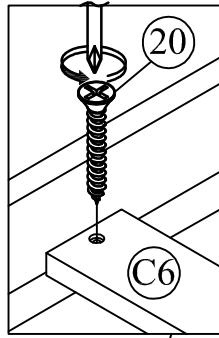
Étape 46:

Scan the code above for detailed instructions
Scannen Sie den obigen Code für detaillierte Anweisungen

20



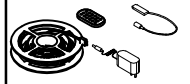
30(pcs)



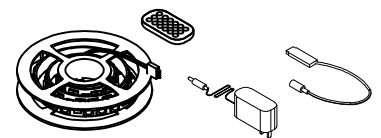
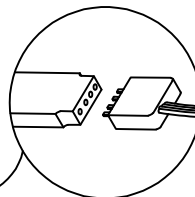
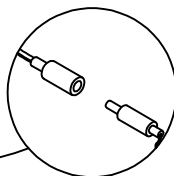
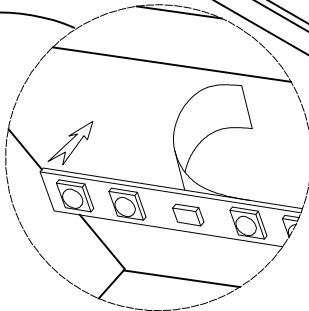
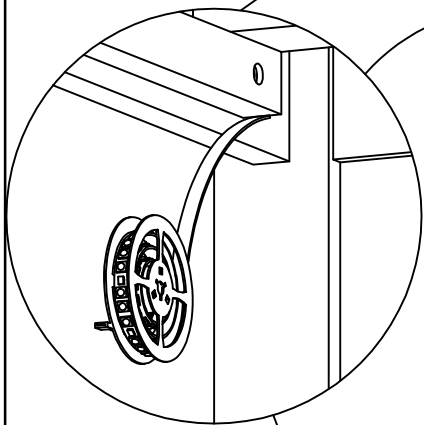
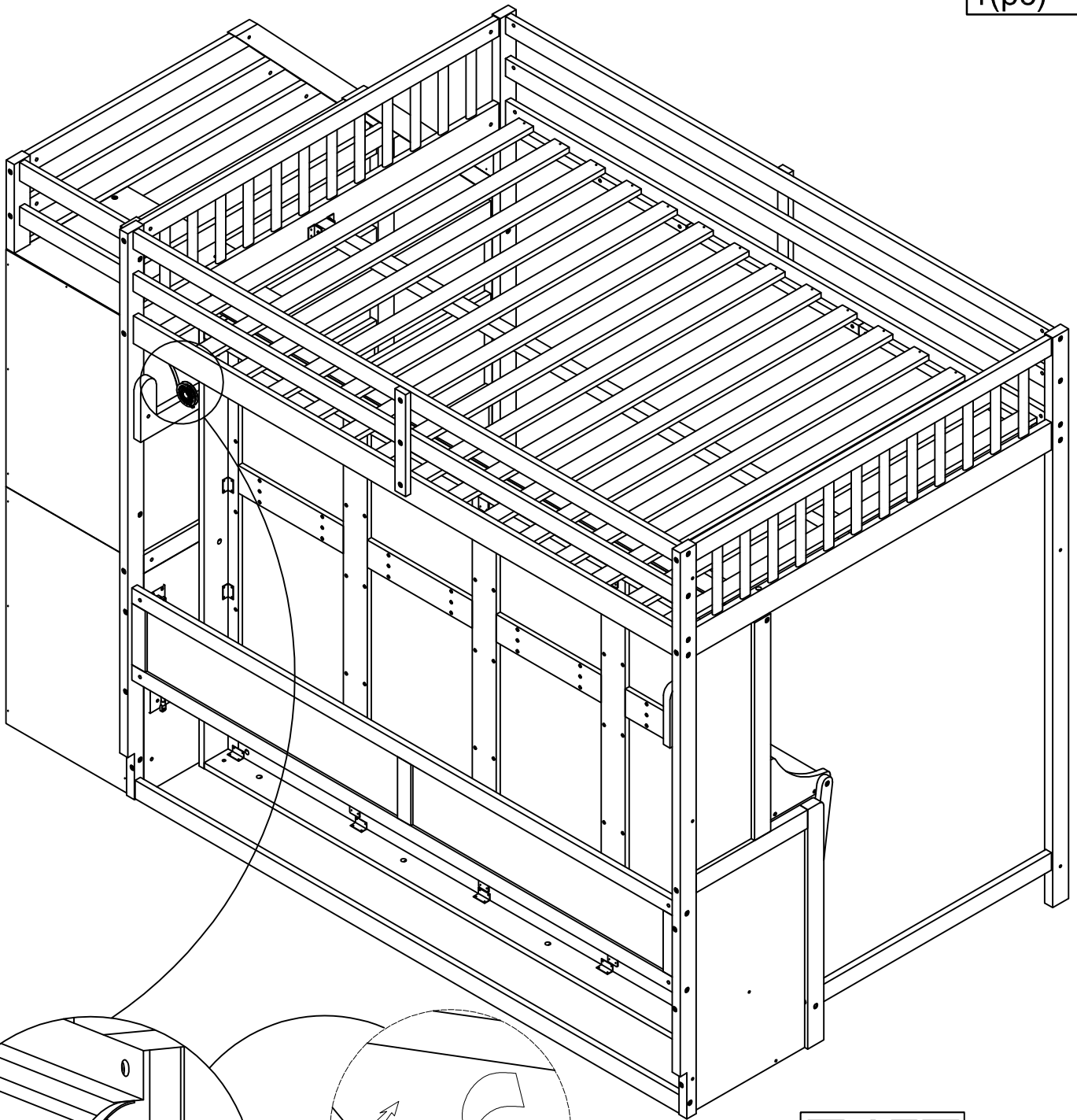
STEP 47:

Étape 47:

J9



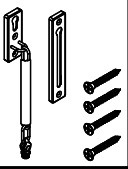
1(pc)



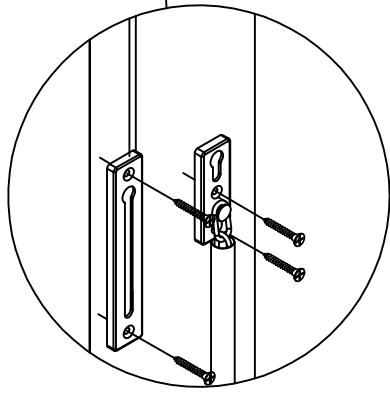
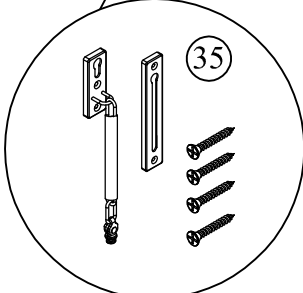
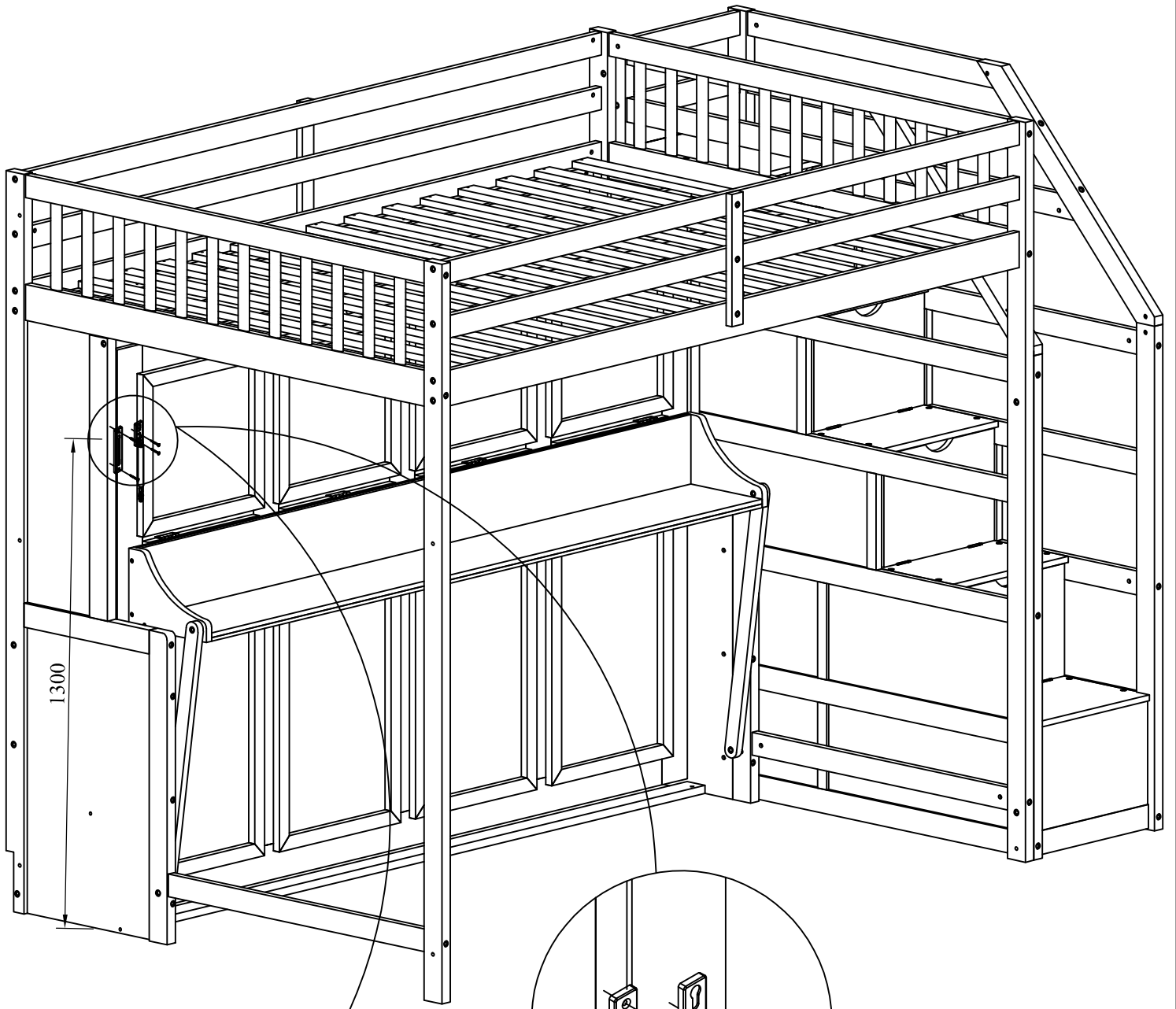
STEP 48:

Étape 48:

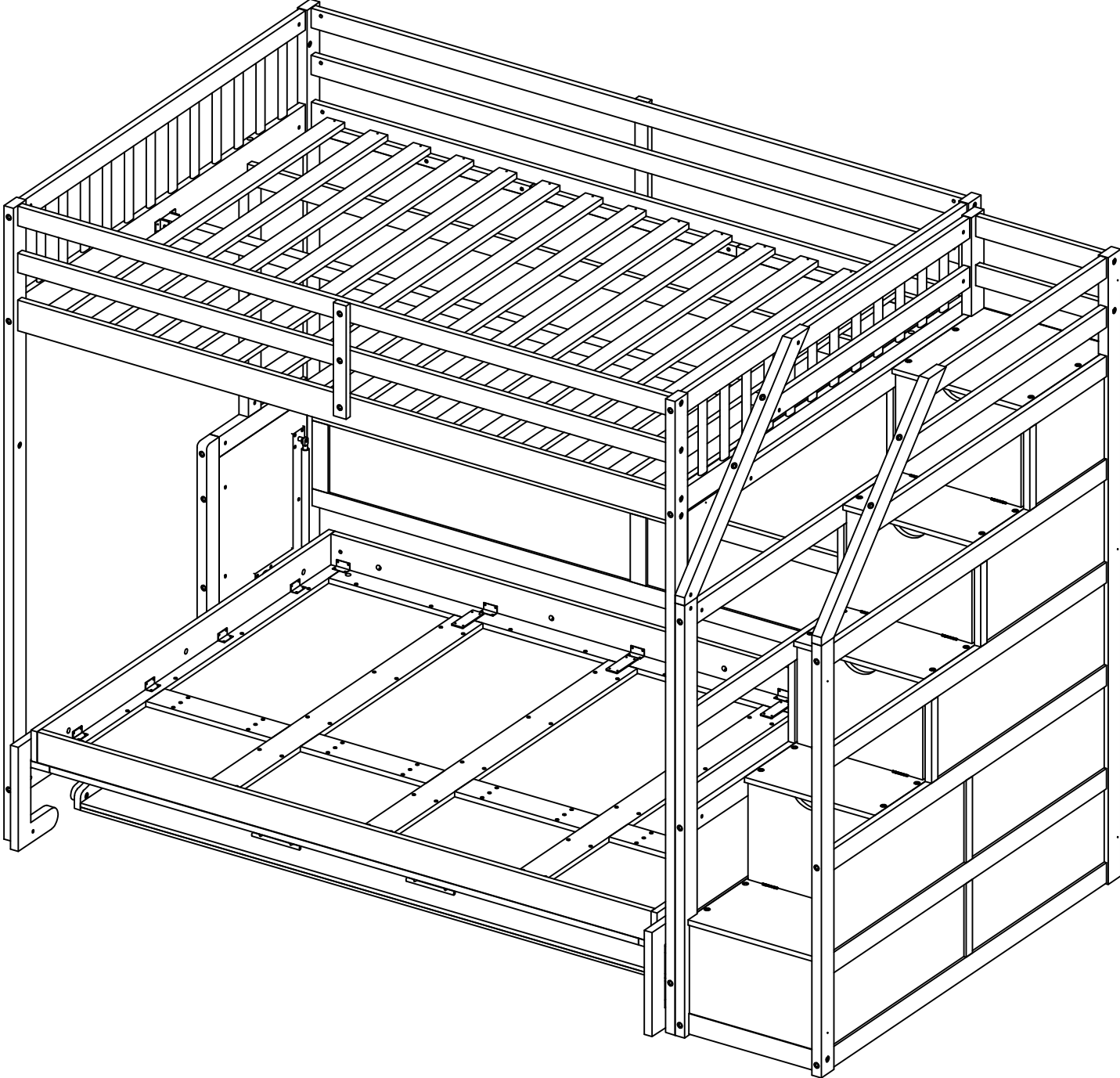
35



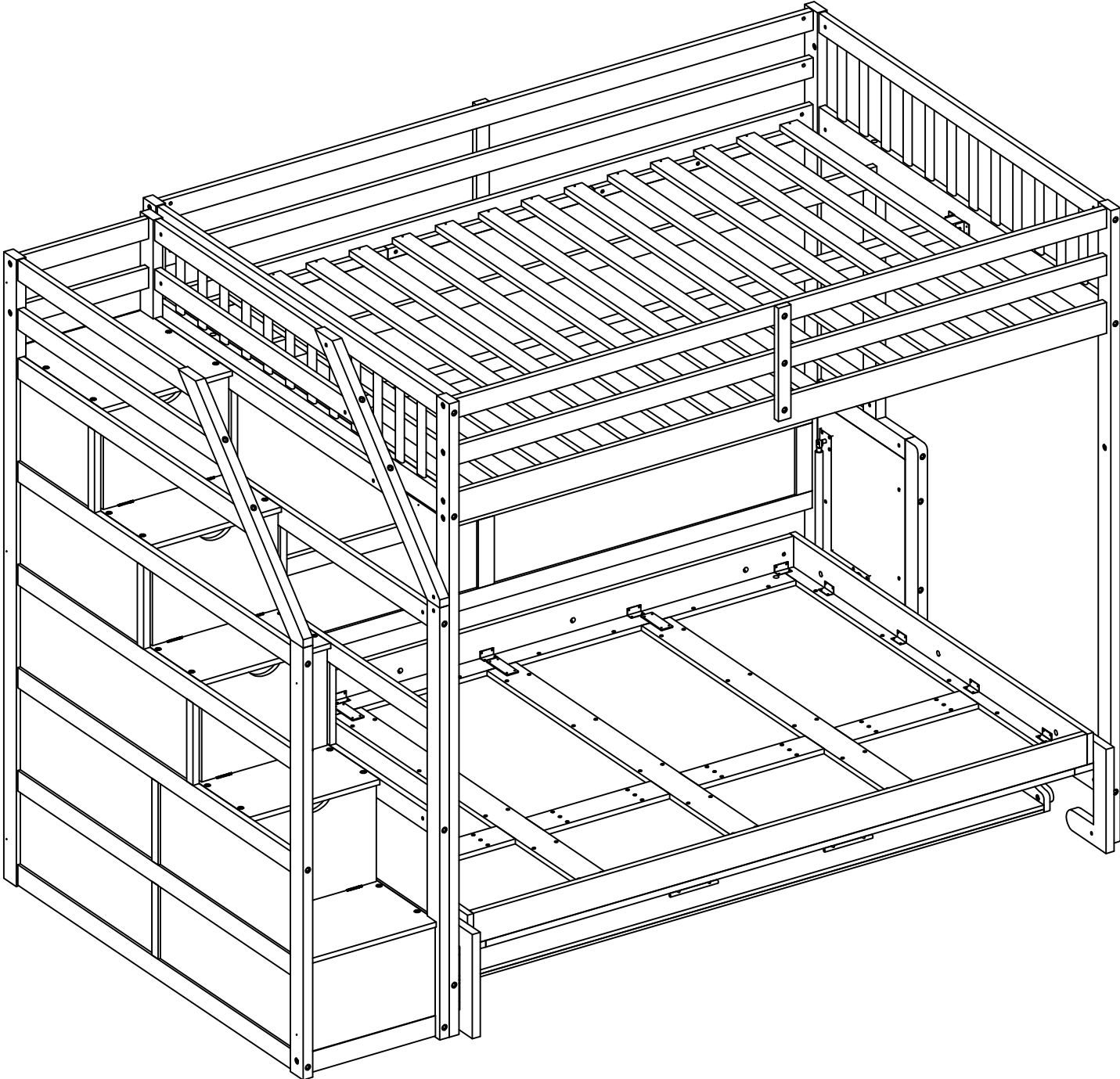
1(set)



FINISH OPTION 2



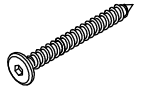
OPTION 4



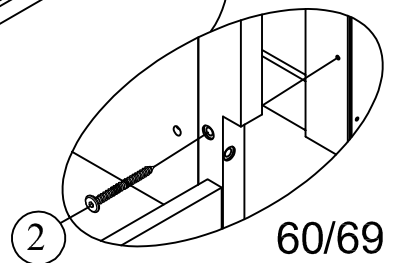
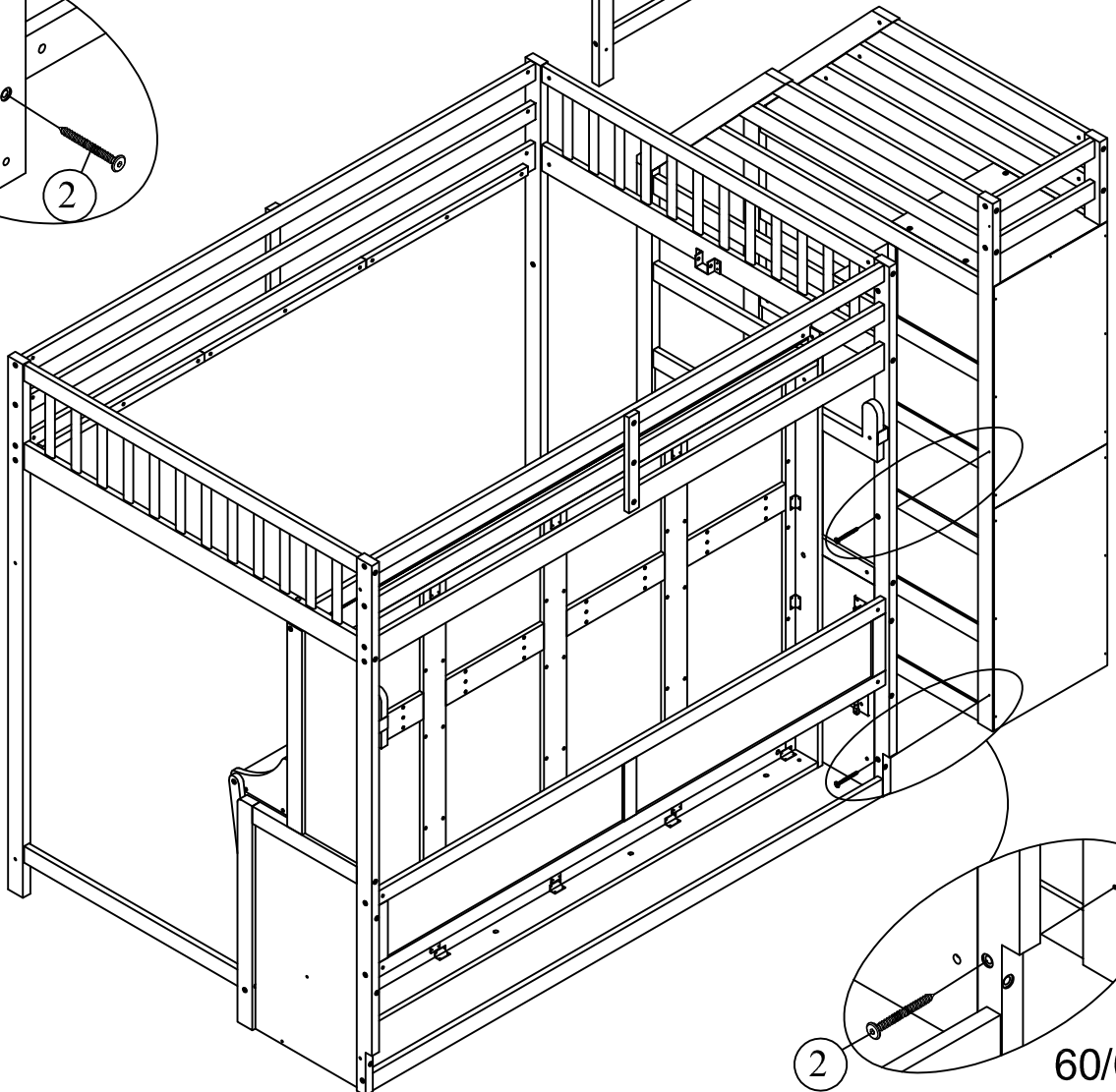
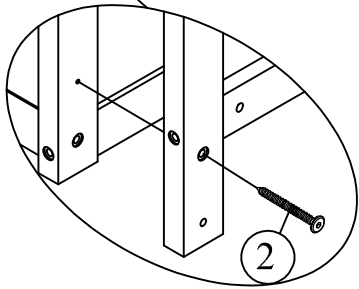
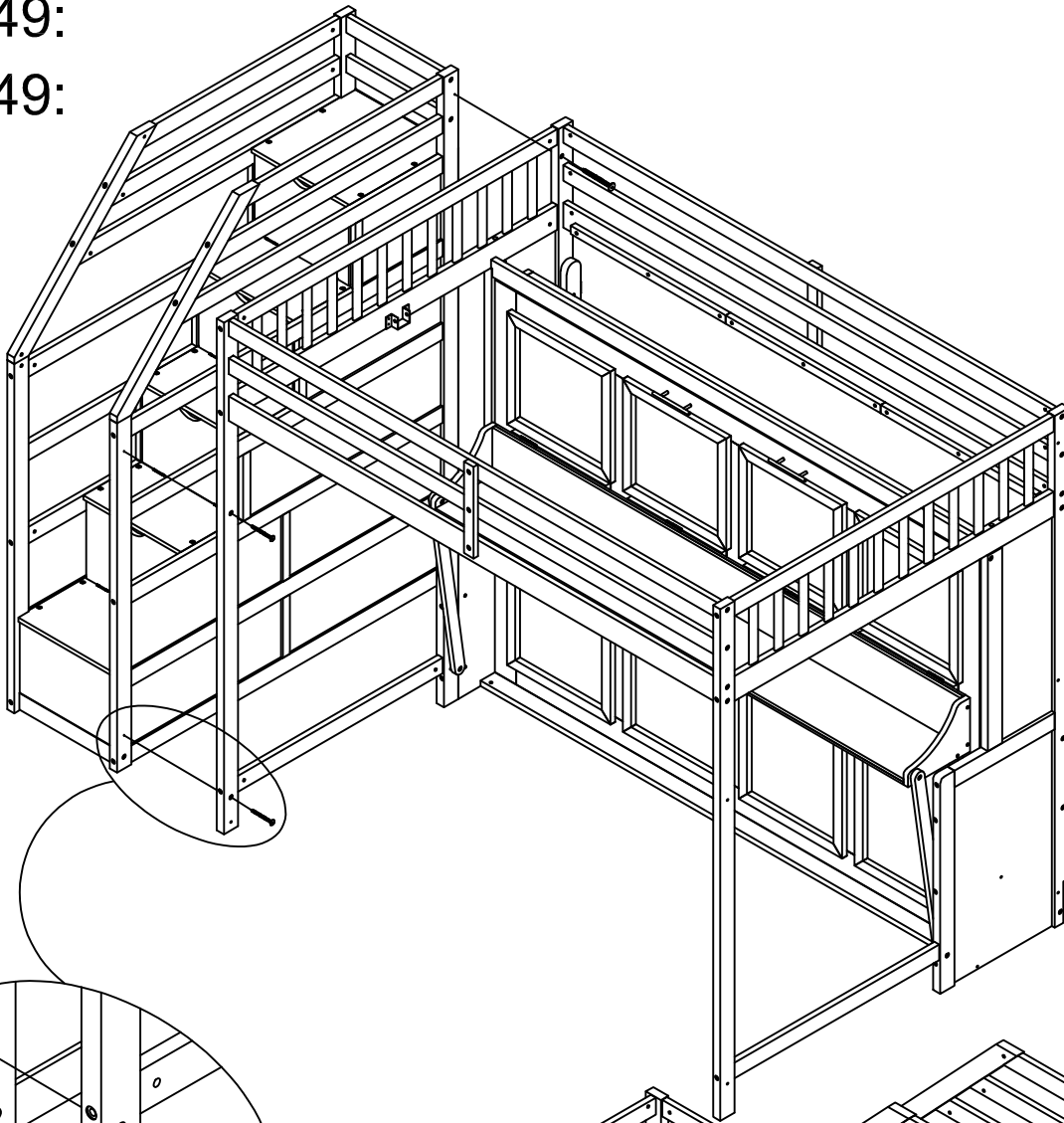
STEP 49:

Étape 49:

2



5(pcs)



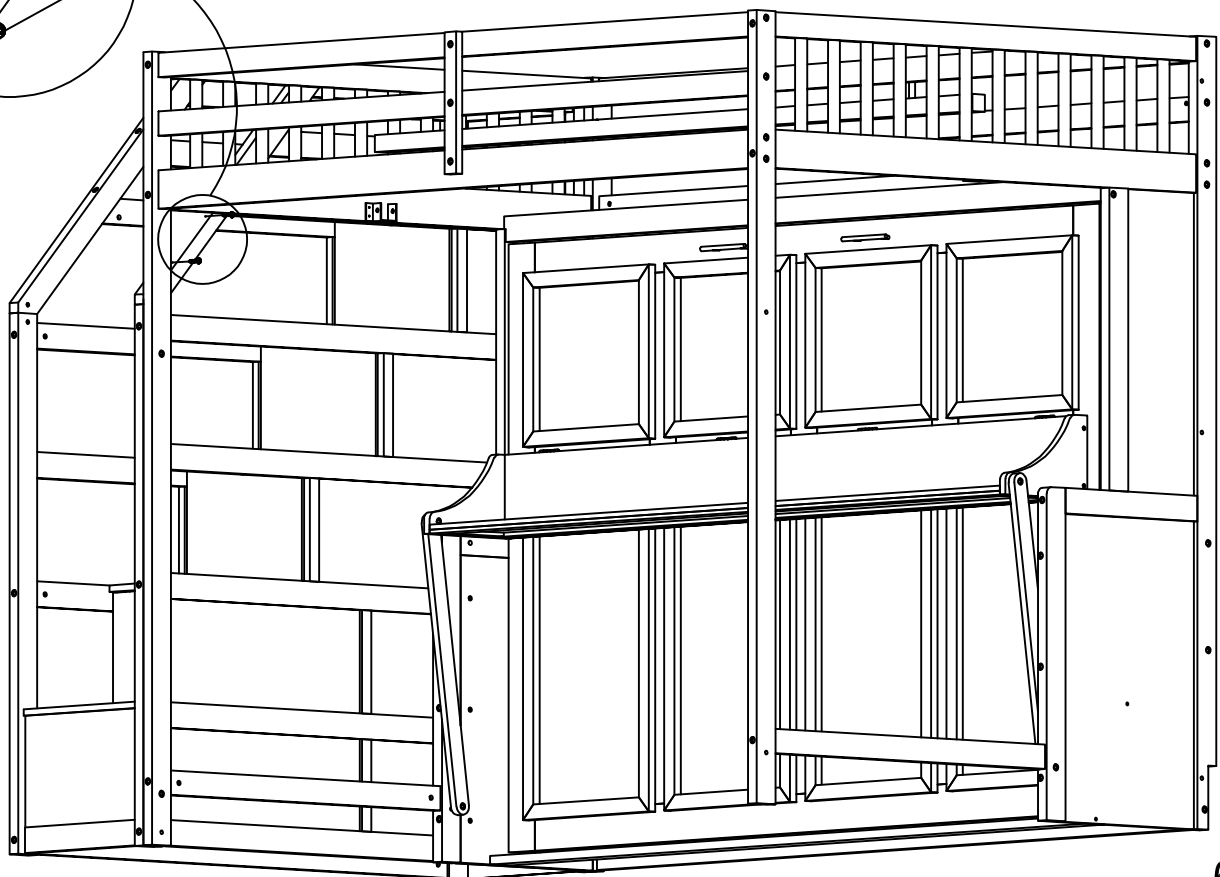
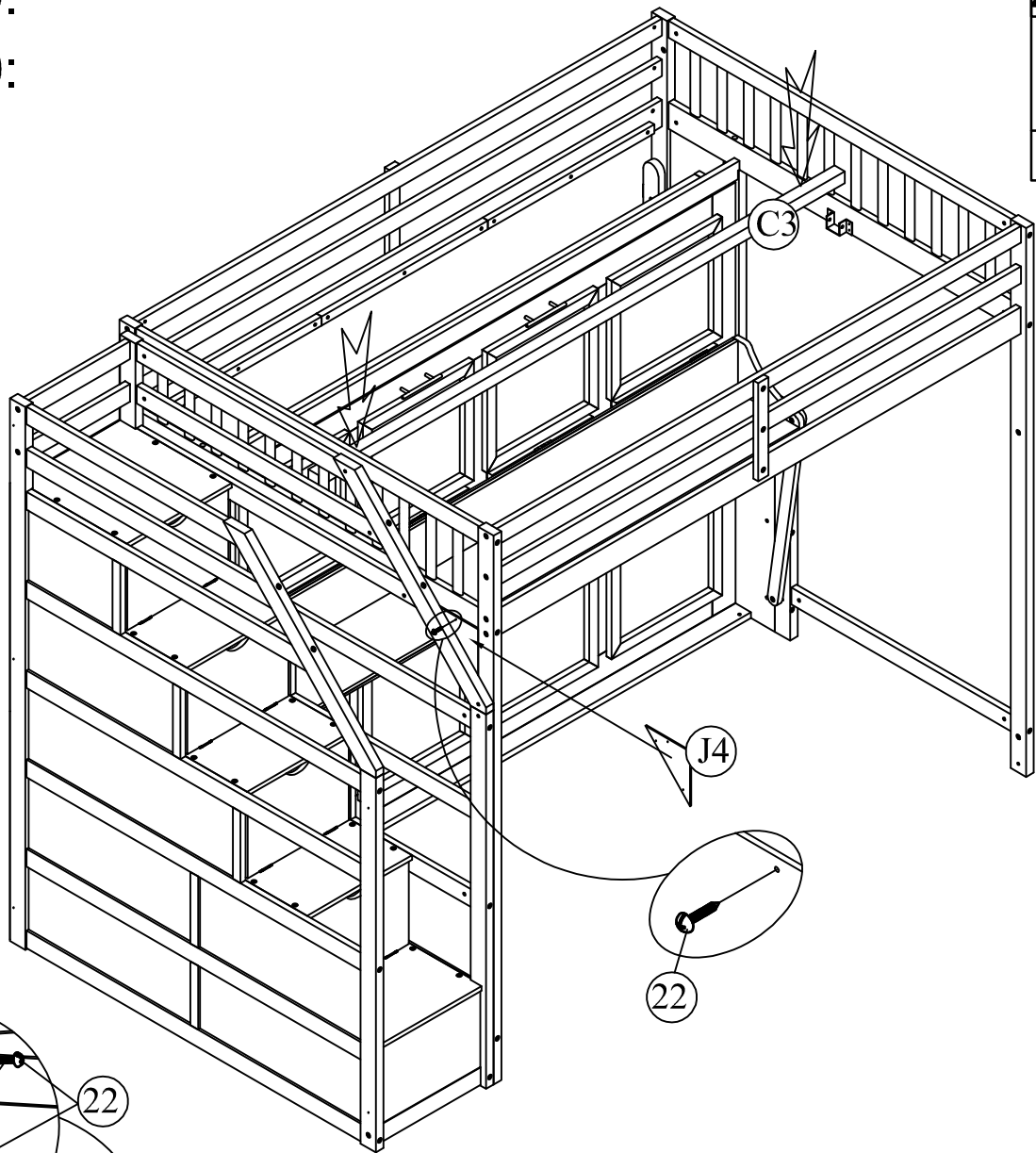
STEP 50:

Étape 50:

22



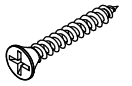
3(pcs)



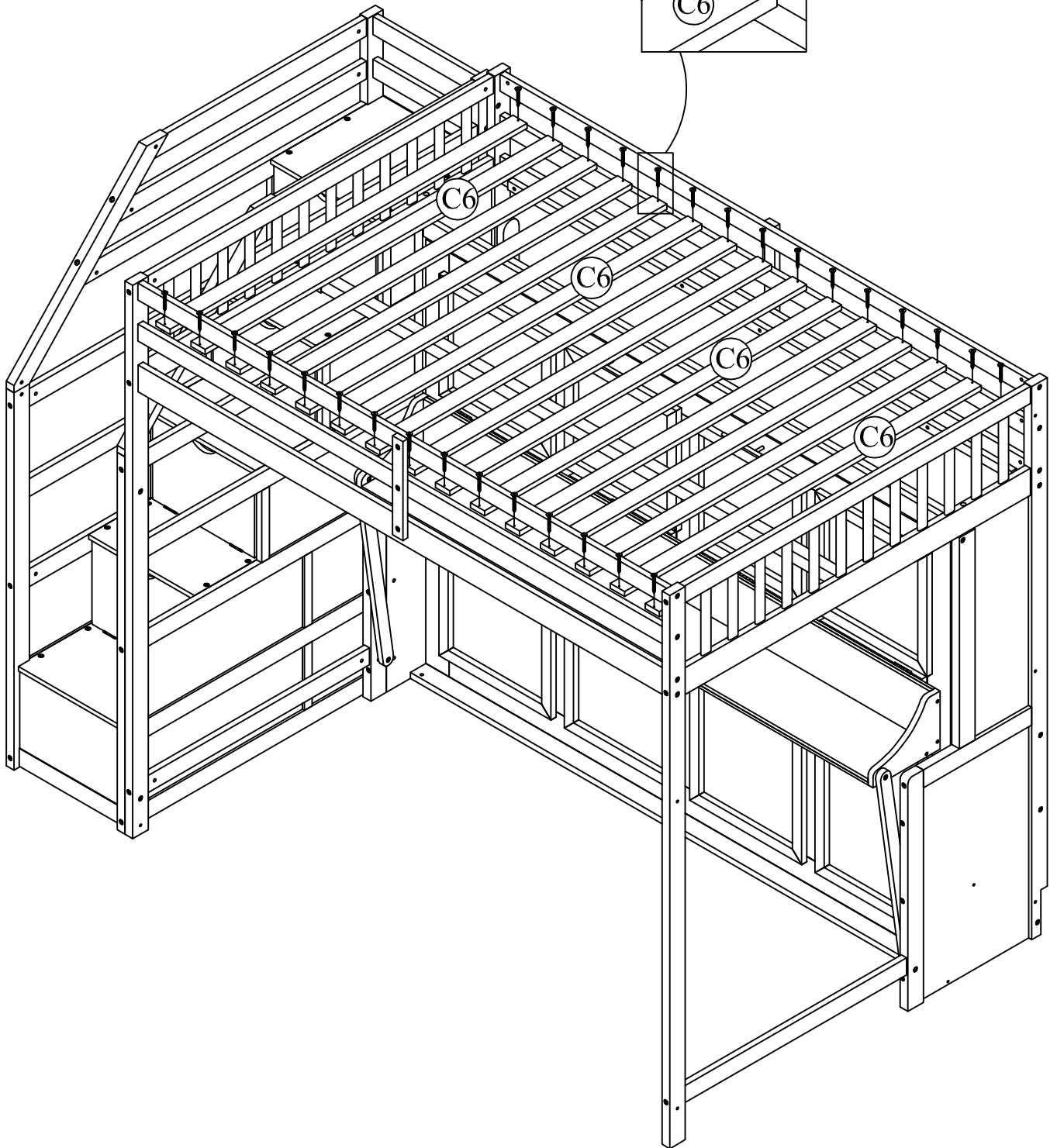
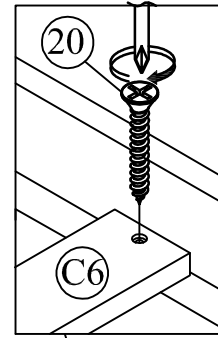
STEP 51:

Étape 51:

20



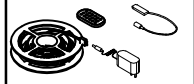
30(pcs)



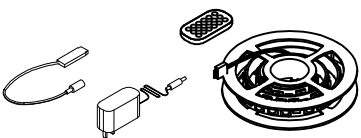
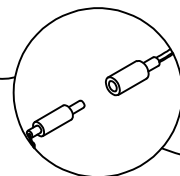
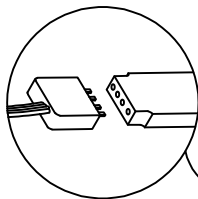
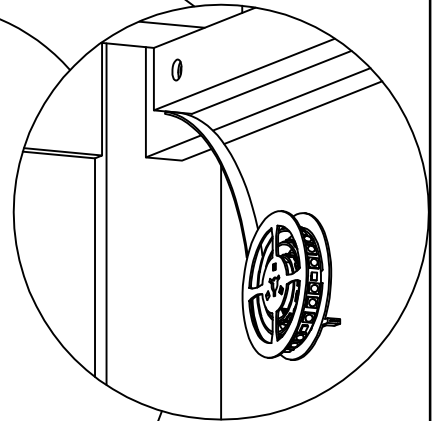
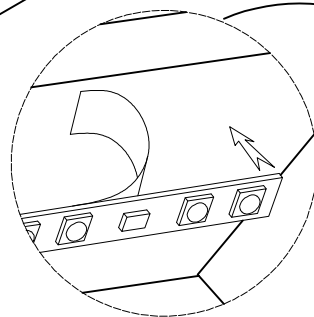
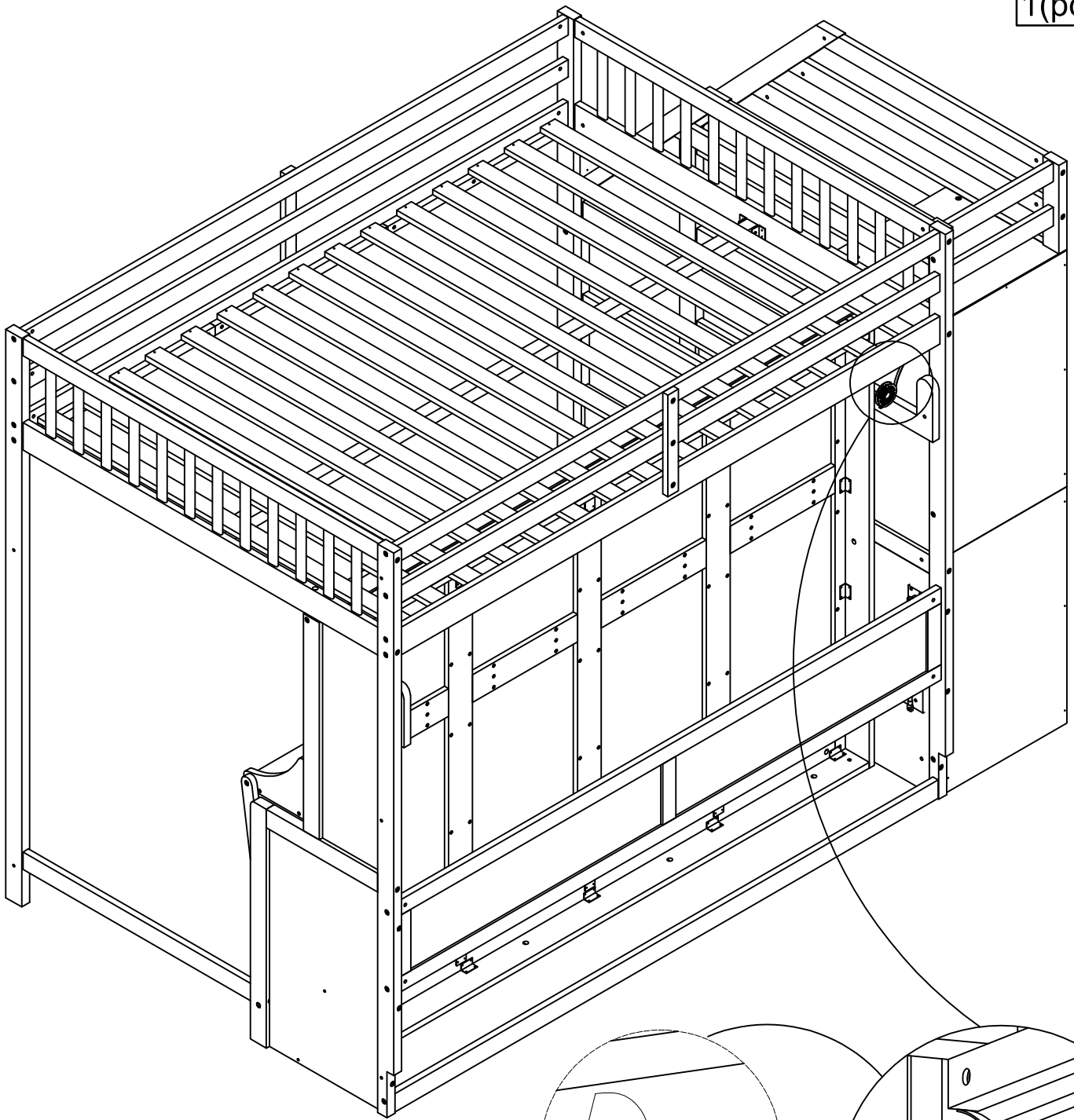
STEP 52:

Étape 52:

J9



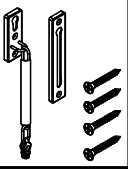
1(pc)



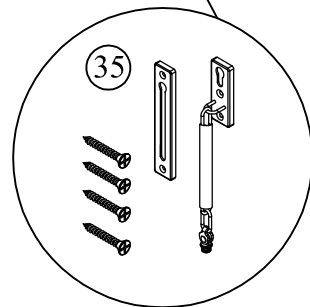
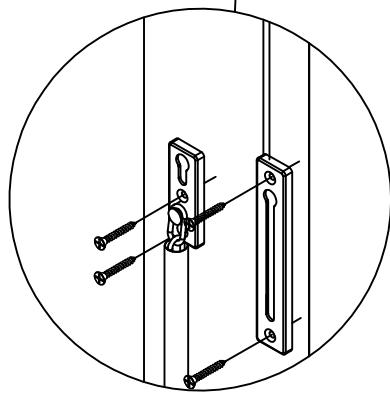
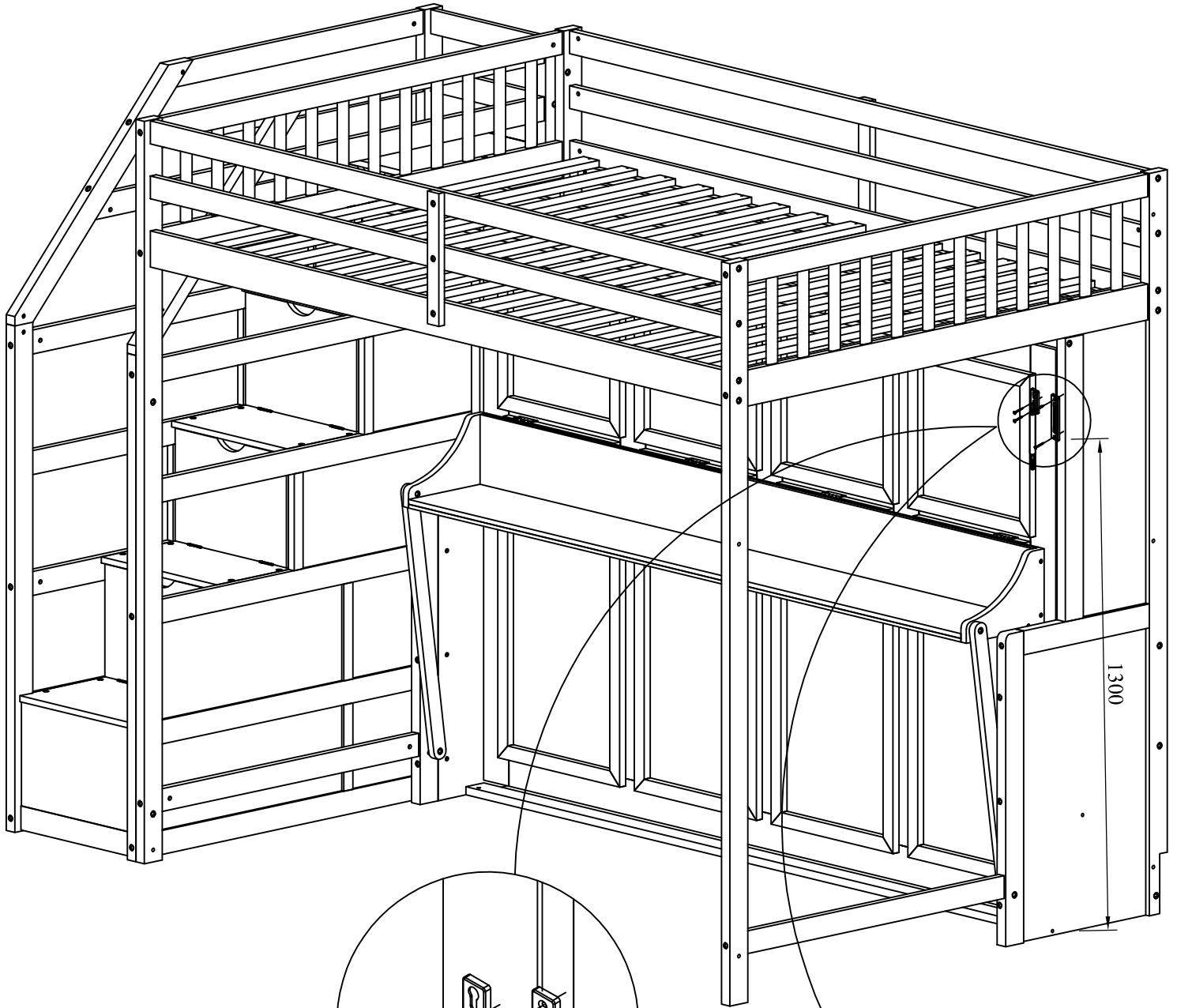
STEP 53:

Étape 53:

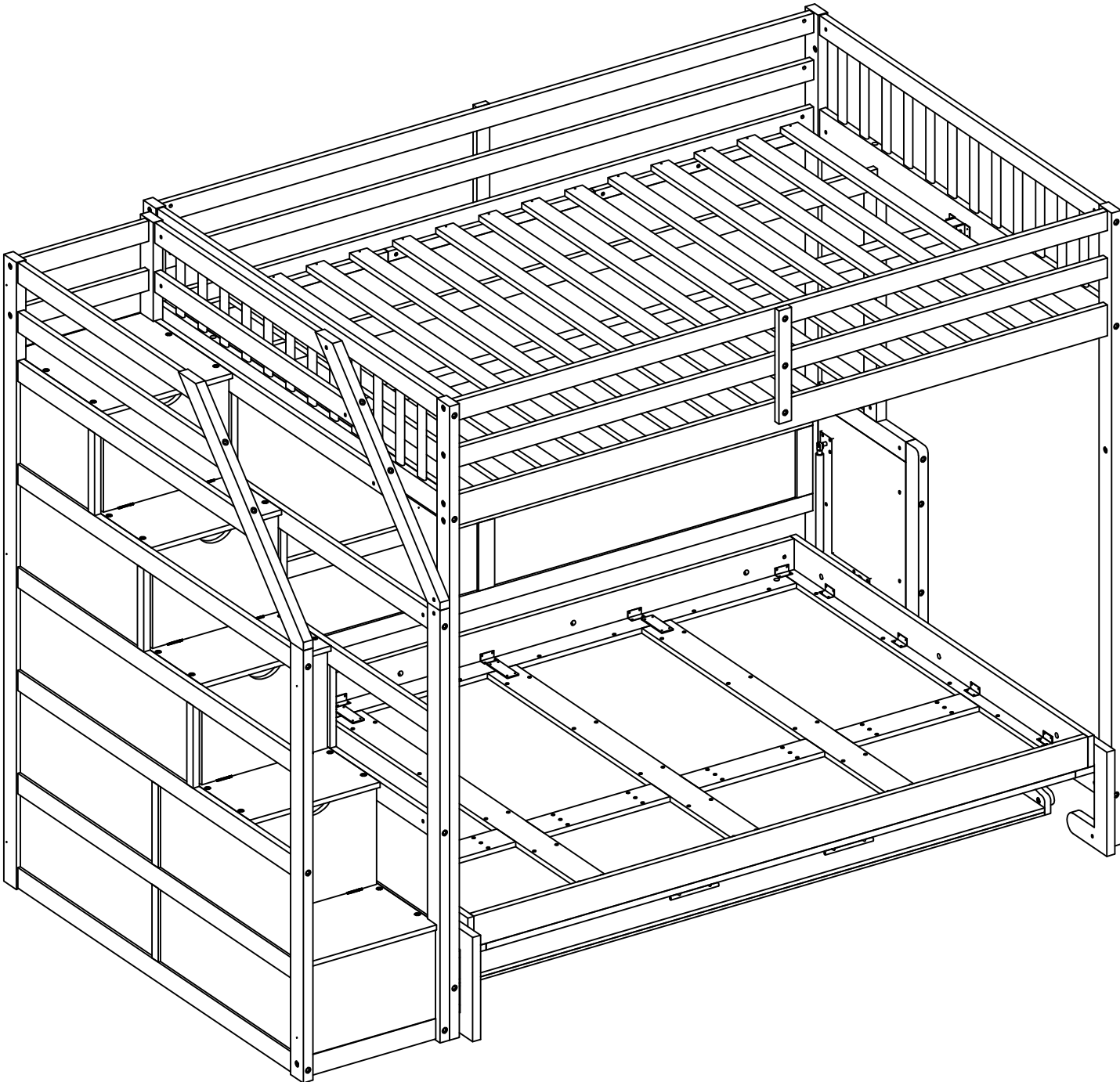
35



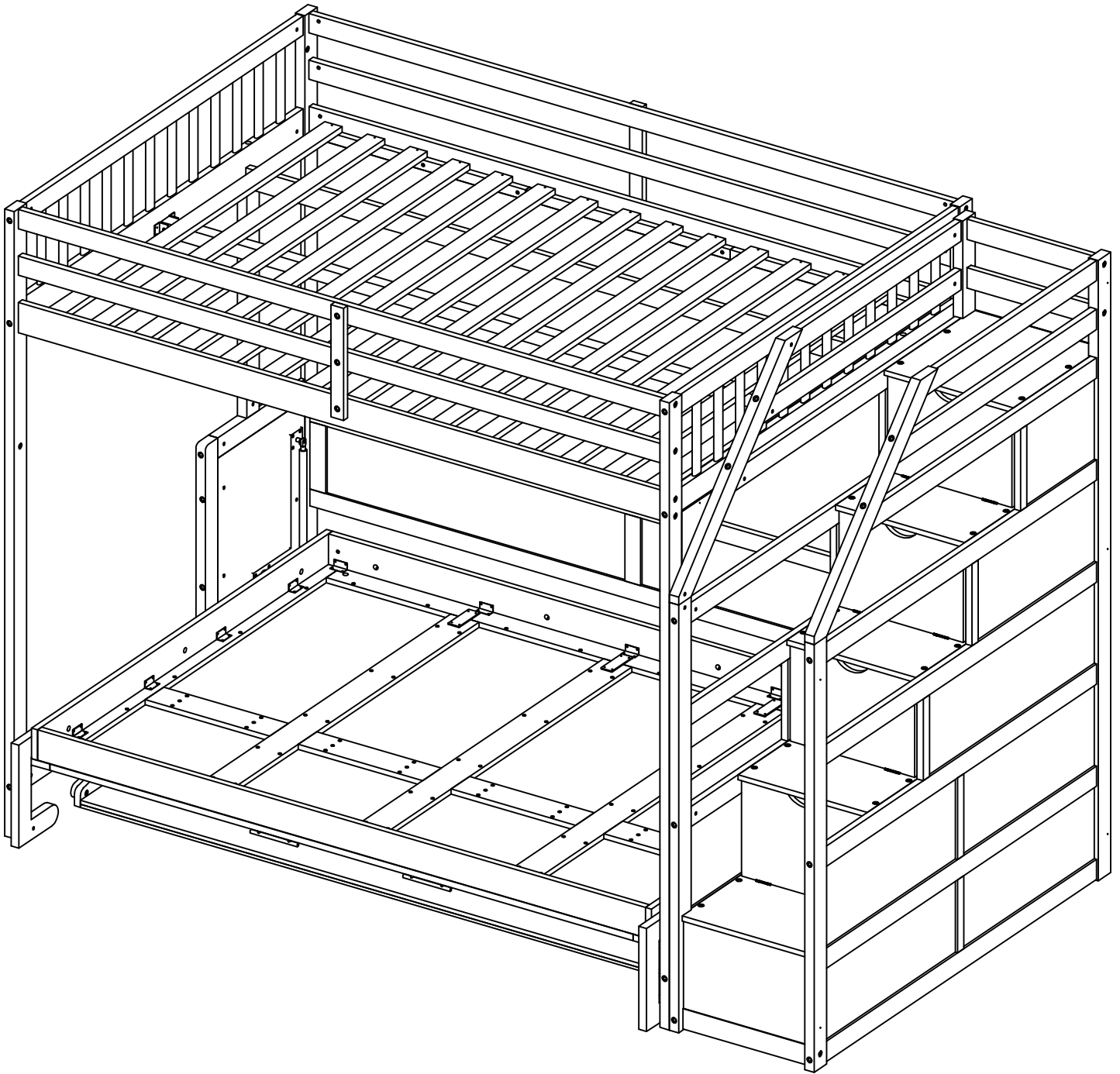
1(set)



FINISH OPTION 4

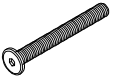


OPTION 2

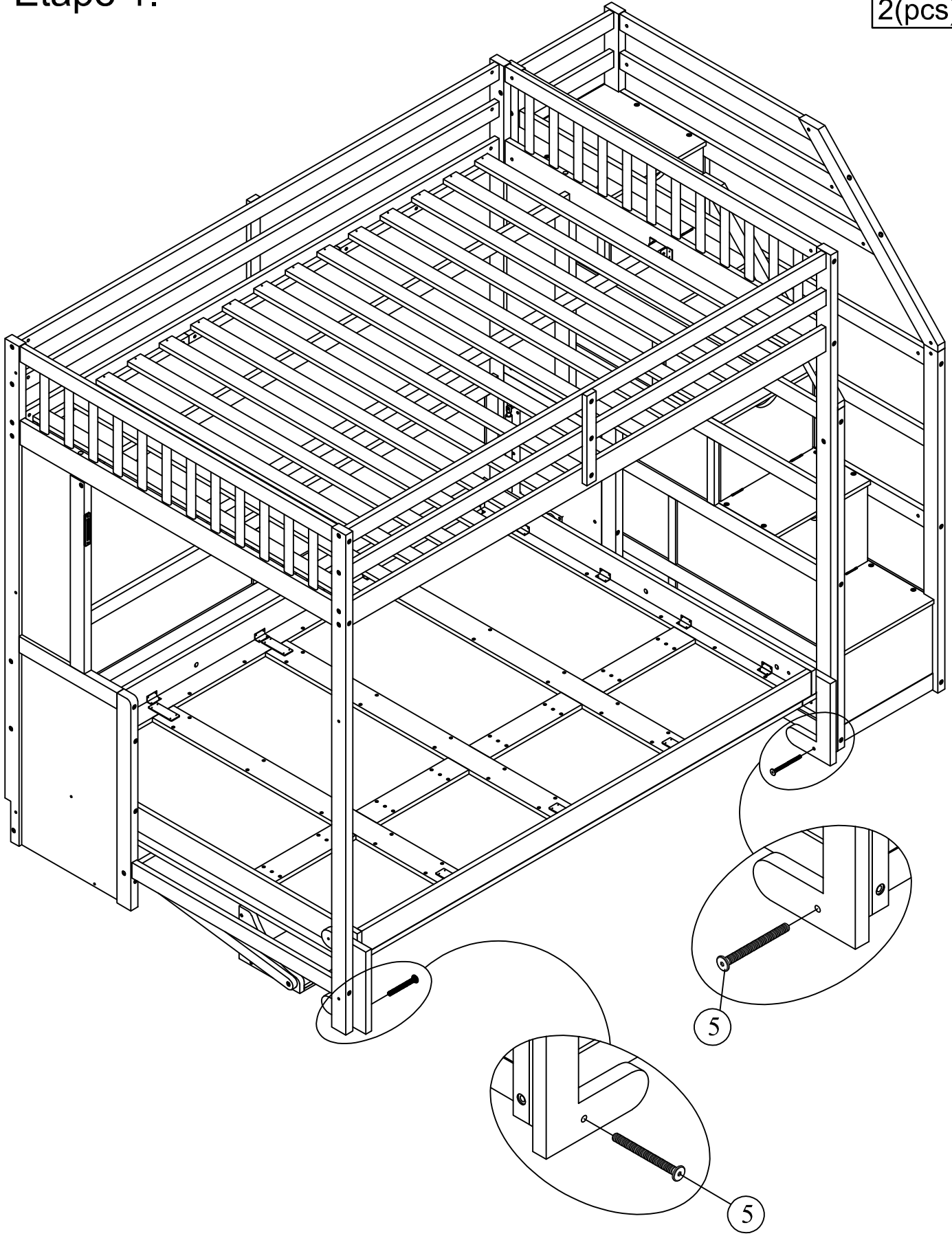


STEP 1:
Étape 1:

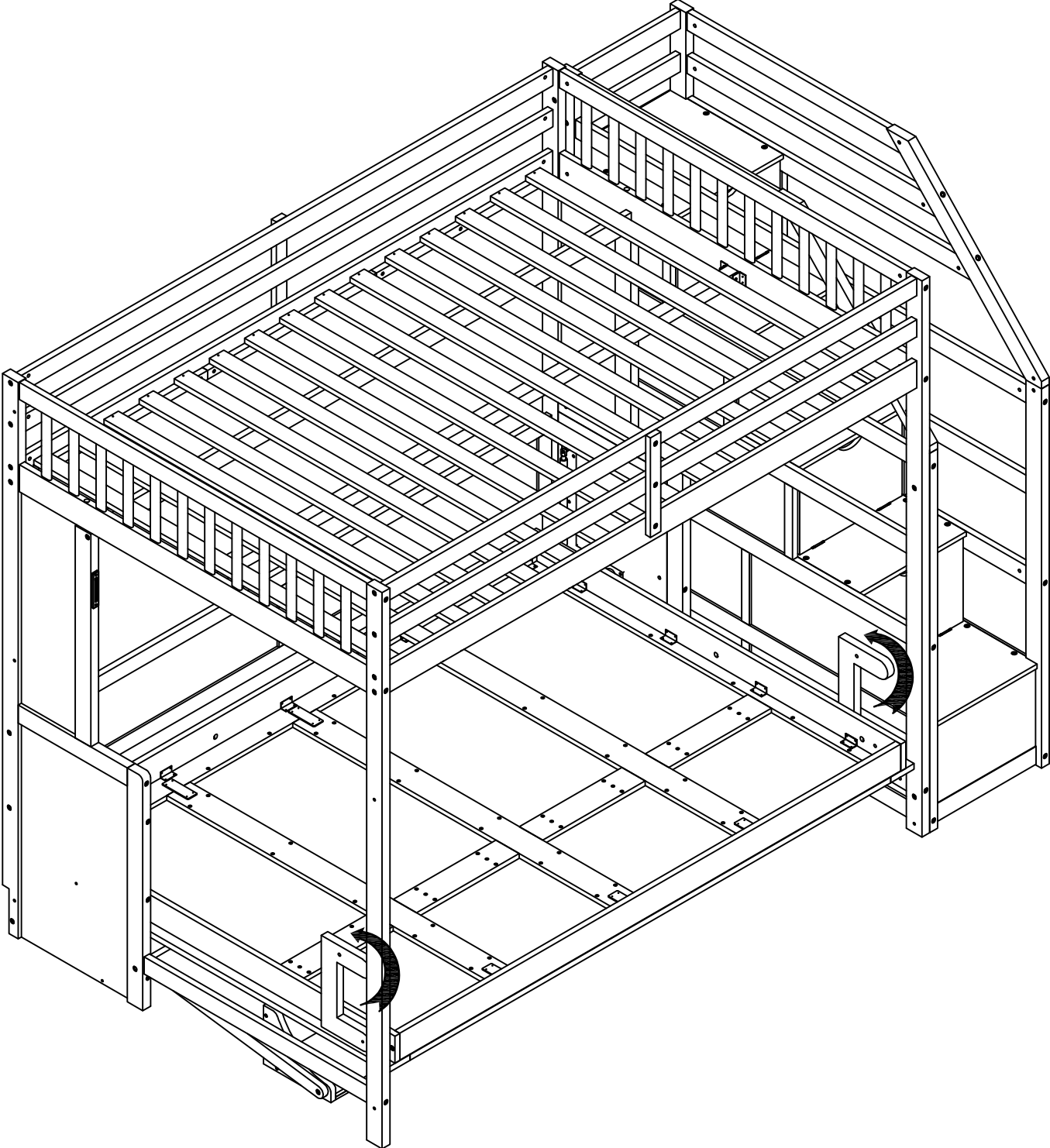
5



2(pcs)



STEP 2:
Étape 2:



STEP 3:
Étape 3:

