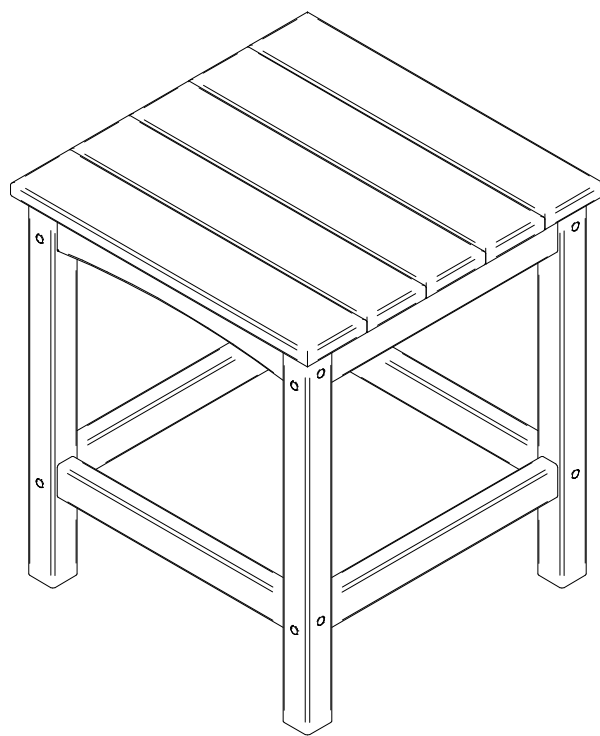


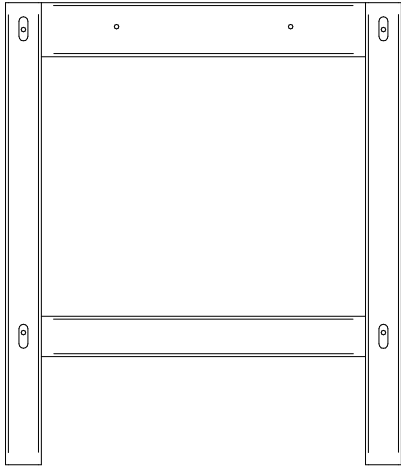
Camden End Table  
Mesa auxiliar Camden  
Table de bout Camden

Assembly Instructions  
instructions de montage  
Instrucciones de montaje

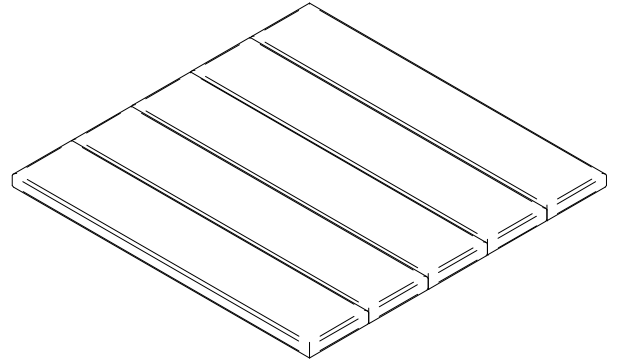
BERLIN  
GARDENS



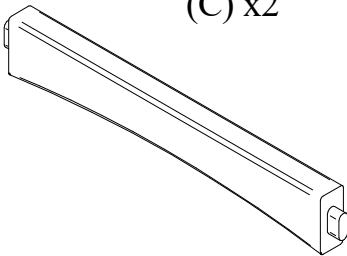
(A) x2



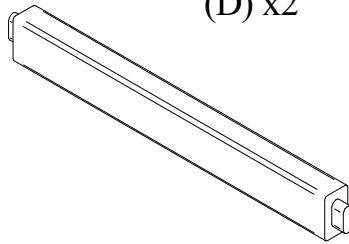
(B)



(C) x2



(D) x2

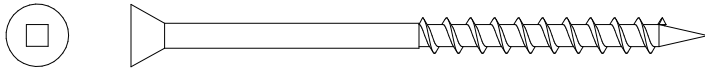


(P)

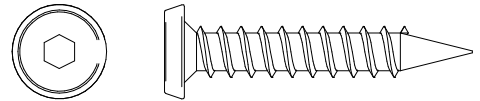


Hardware Included  
Matériel inclus  
Herrajes incluidos

(38300) x8



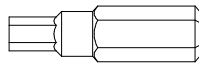
(114112) x4



(9532) x1

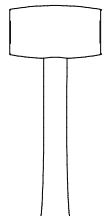


(95321) x1

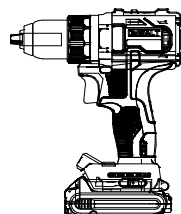


Items Not Included  
Articles non inclus  
Artículos no incluidos

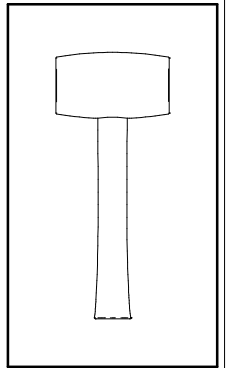
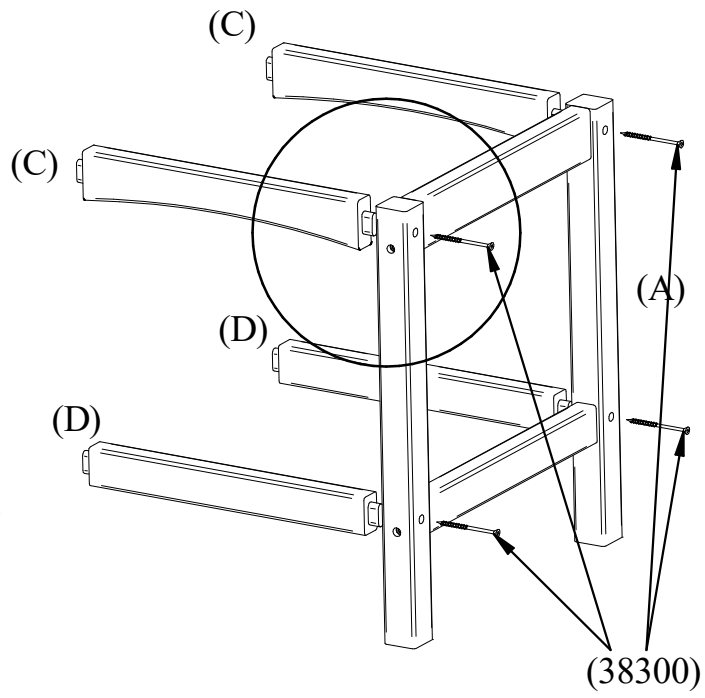
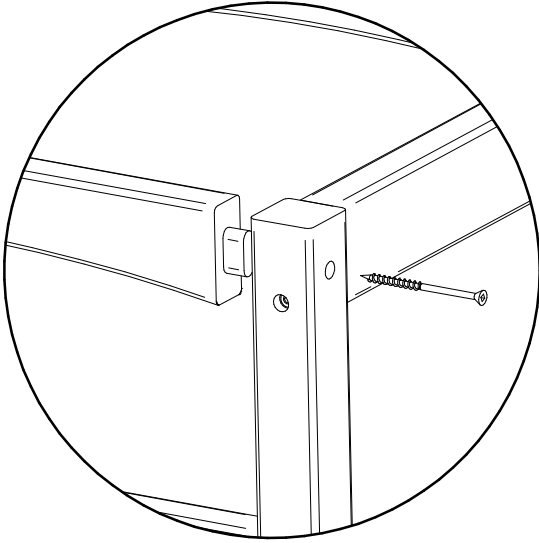
Rubber Mallet  
Mazo de goma  
Maillet en caoutchouc



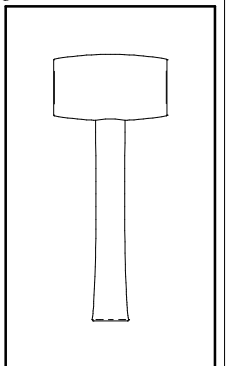
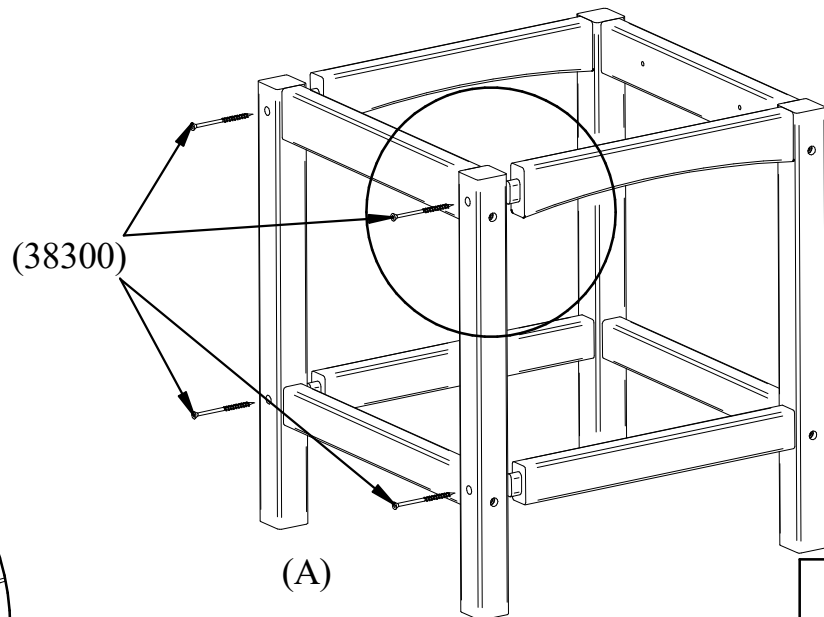
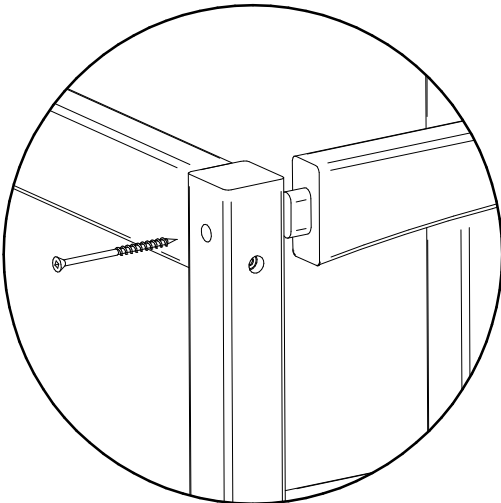
#2 Square Drive Bit  
Embout d'entraînement carré #2  
Punta cuadrada n.º 2



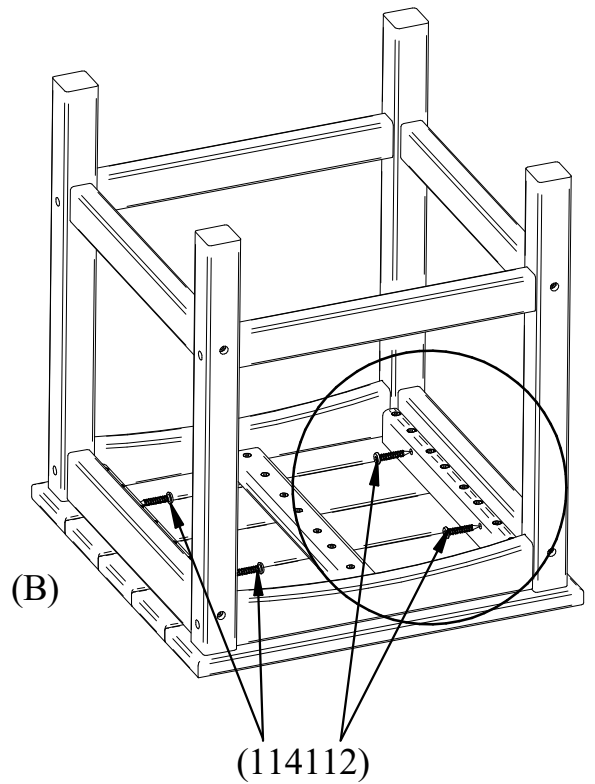
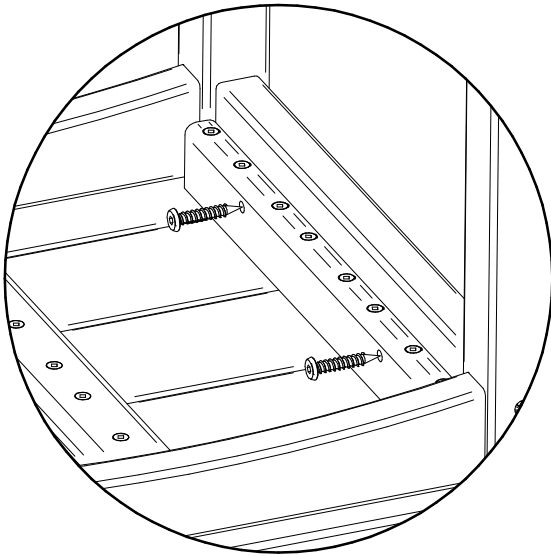
**1** (A) x1  
(C) x2  
(D) x2



**2** (A) x1



**3** (B) x1



**4** (P)

If using supplied plugs to cover holes, use supplied block and a rubber mallet to apply plugs in all remaining visible holes. If not using plugs skip this step.

Si utiliza los tapones suministrados para cubrir los orificios, utilice el bloque suministrado y un mazo de goma para aplicar los tapones en todos los orificios restantes agujeros visibles.  
Si no utiliza enchufes, omita este paso.

Si vous utilisez les bouchons fournis pour couvrir les trous, utilisez le bloc fourni et un maillet en caoutchouc pour appliquer les bouchons dans tous les trous. trous visibles restants.  
Si vous n'utilisez pas de fiches, ignorez cette étape.

