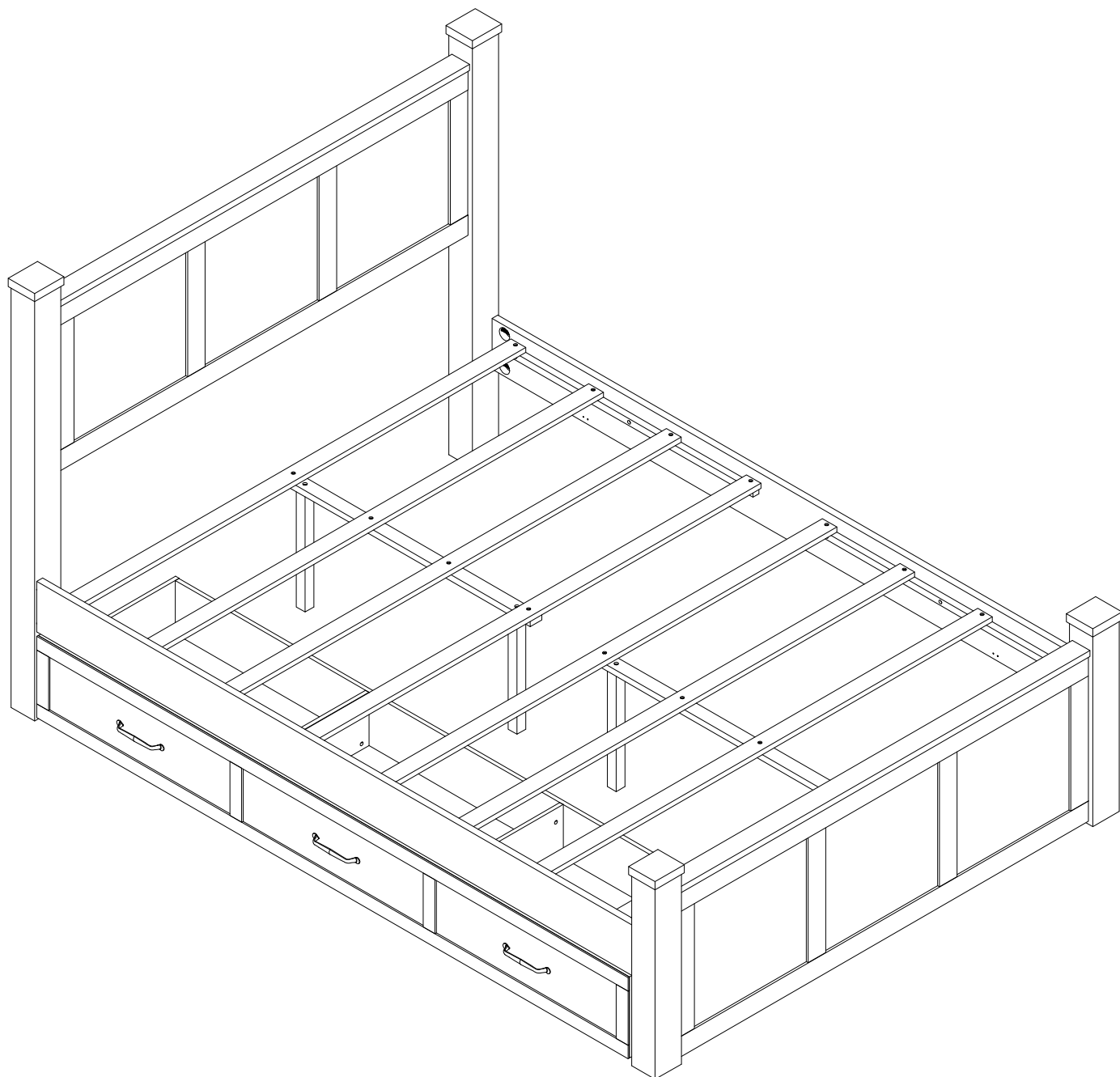
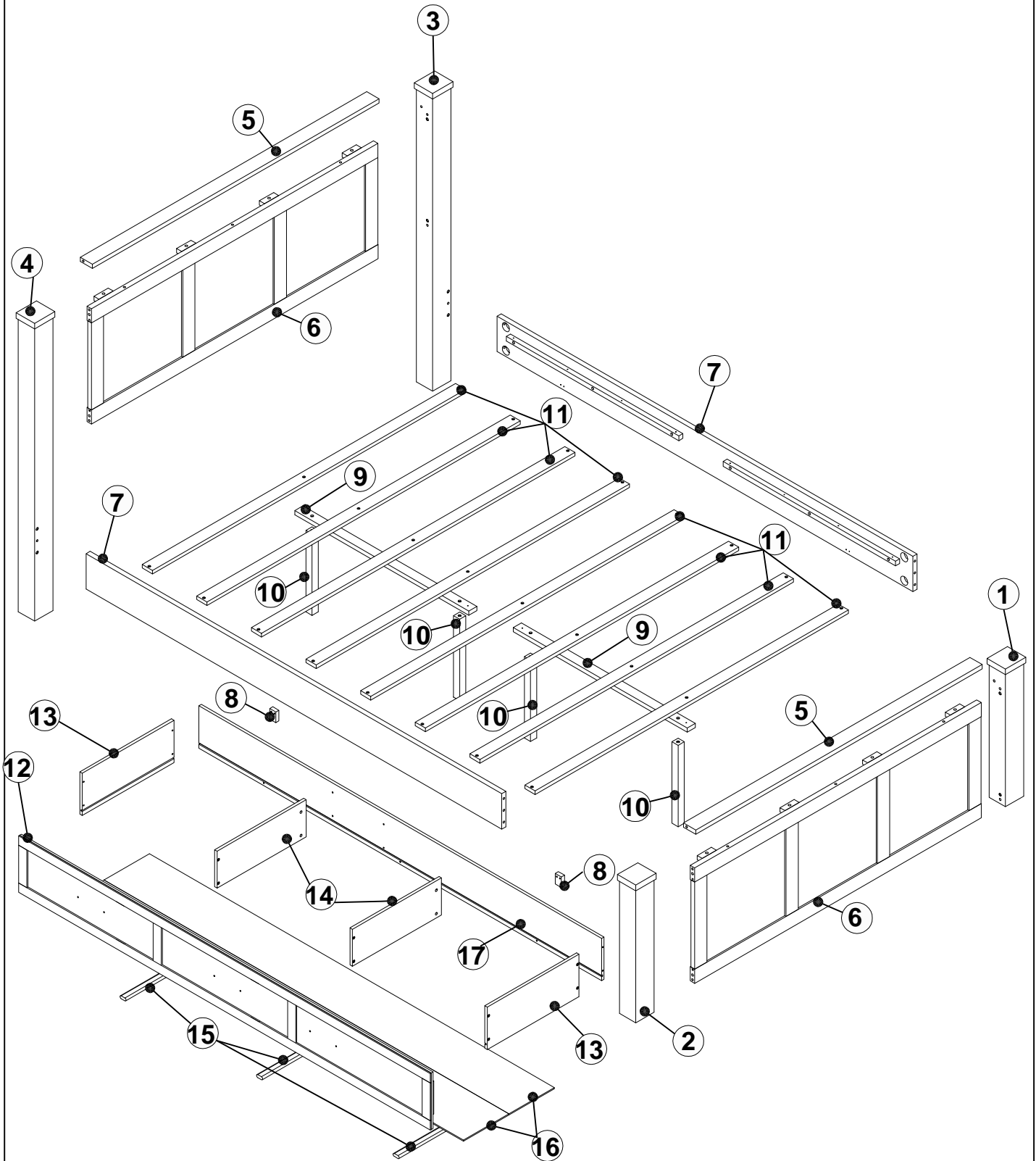


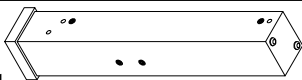
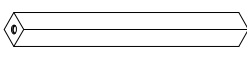
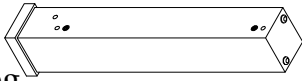
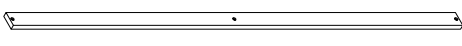
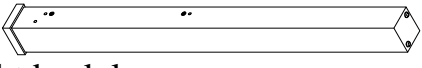
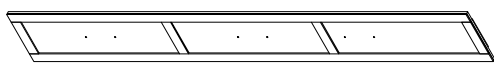
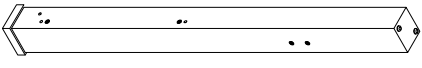
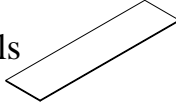
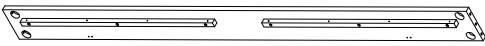
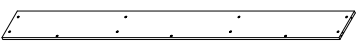
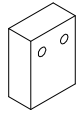
ANCIENT PANEL QUEEN BED WITH  
STORAGE DRAWERS  
GRAND LIT À PANNEAUX ANCIEN AVEC  
TIROIRS DE RANGEMENT  
N701P193403 / N701P193405



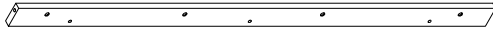

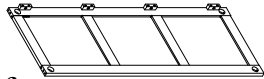
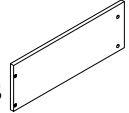
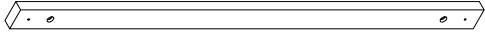
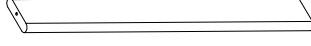
# PRODUCT DETAILS DÉTAILS DU PRODUIT



**PARTS LIST**  
**LISTE DES PIÈCES**  
**N701P193403**

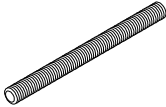
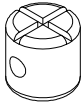

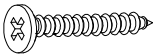

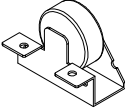
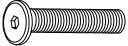
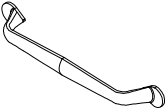
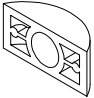


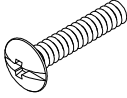
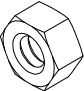

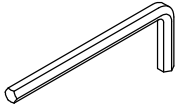
<b>1</b>	 Right front leg Jambe avant droite	1pc	<b>10</b>	 Support leg Jambes de support	4pcs
<b>2</b>	 Left front leg Jambe avant gauche	1pc	<b>11</b>	 Bed slats Lattes de lit	8pcs
<b>3</b>	 Right back leg Patte arrière droite	1pc	<b>12</b>	 Drawer front plate Façade de tiroir	1pc
<b>4</b>	 Left back leg Jambe arrière gauche	1pc	<b>16</b>	 Drawer bottom panels Fond de tiroir	2pcs
<b>7</b>	 Bed side Lit d'épaule	2pcs	<b>17</b>	 Drawer back panels Derrière le tiroir	1pc
<b>8</b>	Block the drawer Bloquer les tiroirs	 2pcs			

**N701P193405**

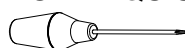
<b>5</b>	 Top rail Rail d'haut	2pcs	<b>13</b>	 Drawer side Ferme le tiroir de droite	2pcs
<b>6</b>	 Bed front, back frame Cadre avant, cadre arrière du lit	2pcs	<b>14</b>	 Middle panel of drawers Panneau central de tiroirs	2pcs
<b>9</b>	 Support slat Latte de support	2pcs	<b>15</b>	 Bottom support Support inférieur	3pcs

# HARDWARE LIST

## LISTE DU MATÉRIEL

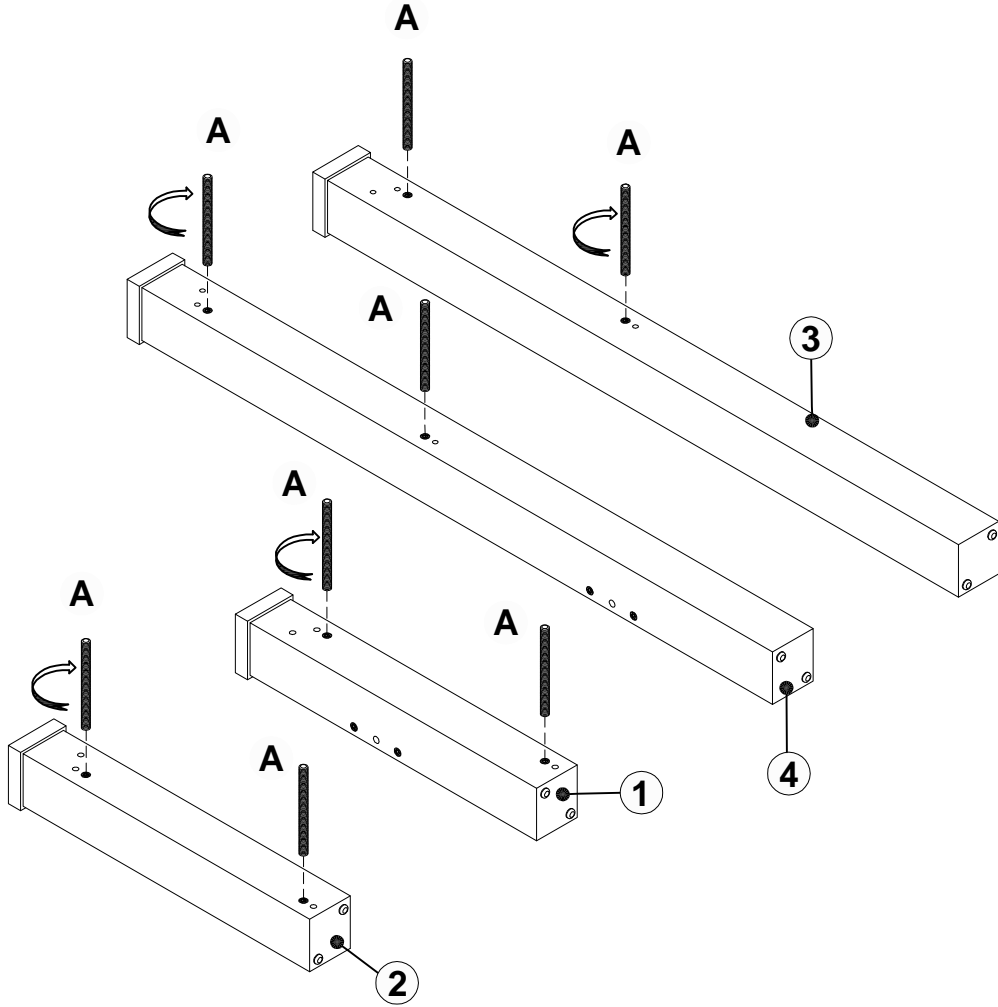
<b>A</b>	M6*65mm		16pcs	<b>K</b>	Ø10*10 mm		8pcs
<b>B</b>	K10		1pc	<b>L</b>	M4*45mm		8pcs
<b>C</b>	Ø8*30mm		22pcs	<b>N</b>			4pcs
<b>D</b>	M6*25mm		12pcs	<b>M</b>	L131*20mm		3pcs
<b>E</b>	(L28*W14.5mm)*M6		16pcs	<b>O</b>	M3.5*15mm		8pcs
<b>F</b>	Ø6.4*Ø12*2*W0.8mm		16pcs	<b>P</b>	5/32"*15mm		6pcs
<b>G</b>	M6		16pcs				
<b>H</b>	M4*25mm		42pcs				
<b>I</b>	L4		1pc				

ASSEMBLY TOOLS REQUIRED (NOT INCLUDED)  
 OUTILS D'ASSEMBLAGE REQUIS (NON INCLUS)

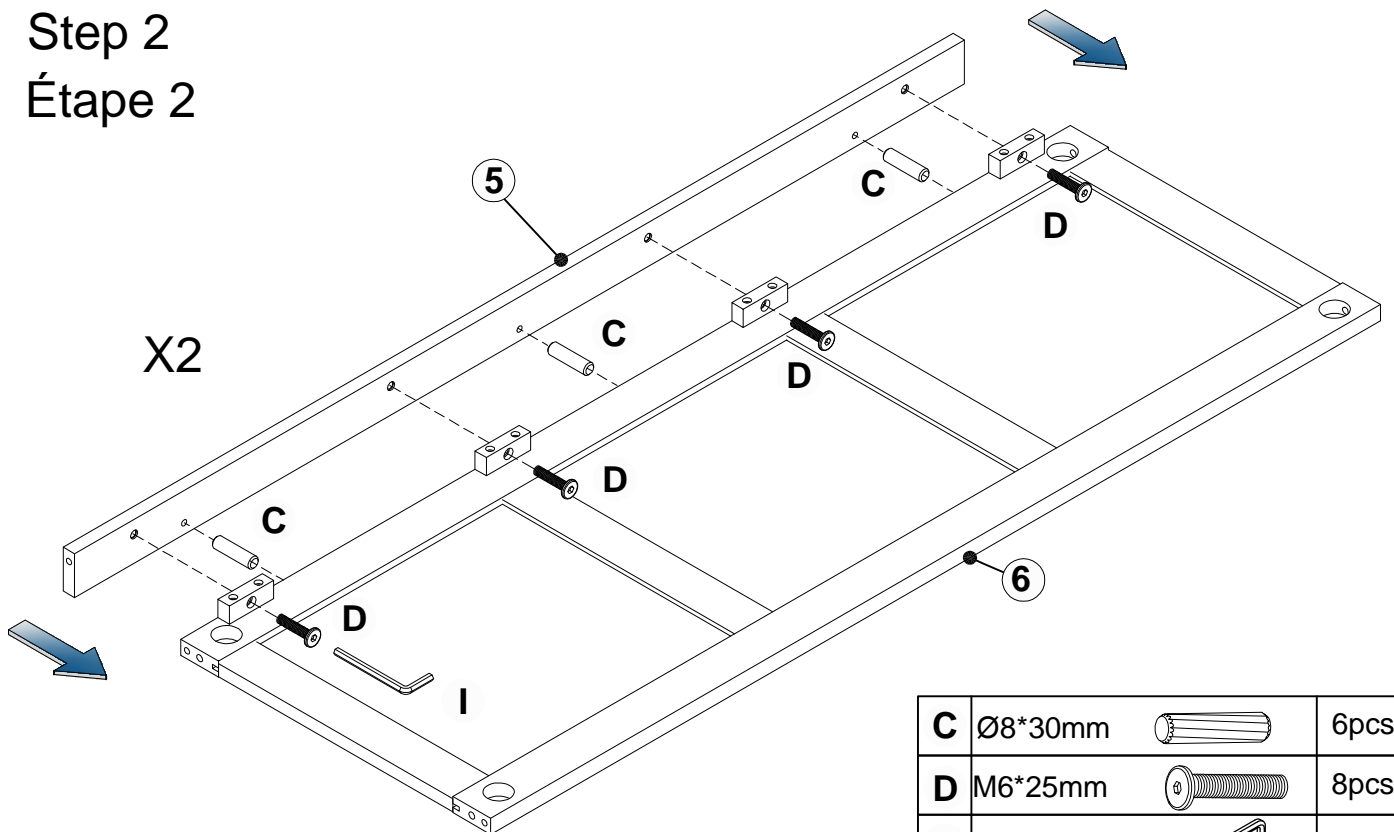



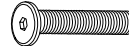

Step 1  
Étape 1

<b>A</b>	M6*65mm		8pcs
----------	---------	---	------








Step 2  
Étape 2

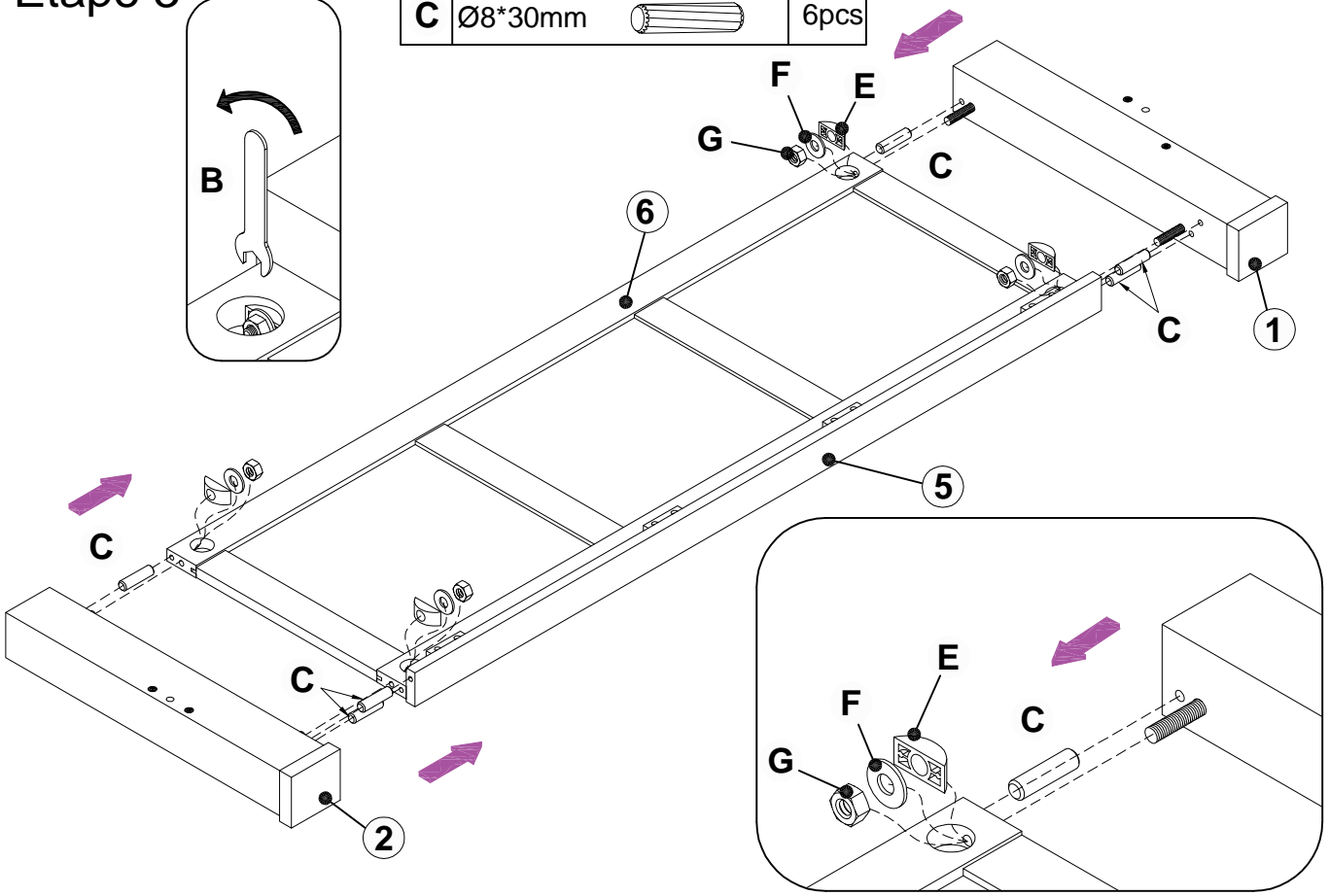


<b>C</b>	Ø8*30mm		6pcs
<b>D</b>	M6*25mm		8pcs
<b>I</b>	L4		1pc



### Step 3 Étape 3




<b>E</b>		4pcs
<b>F</b>		4pcs
<b>C</b>	Ø8*30mm 	6pcs

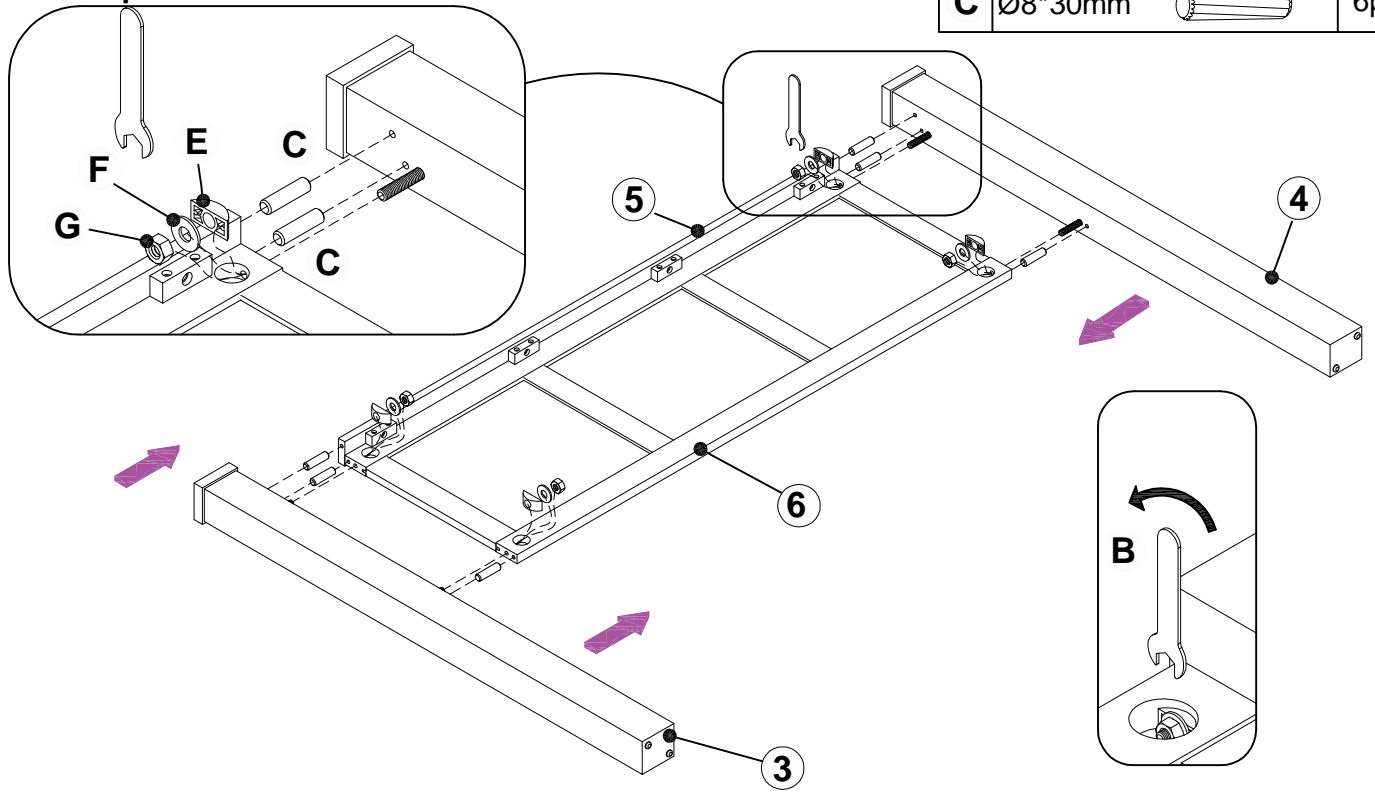
<b>G</b>		4pcs
<b>B</b>		1pc



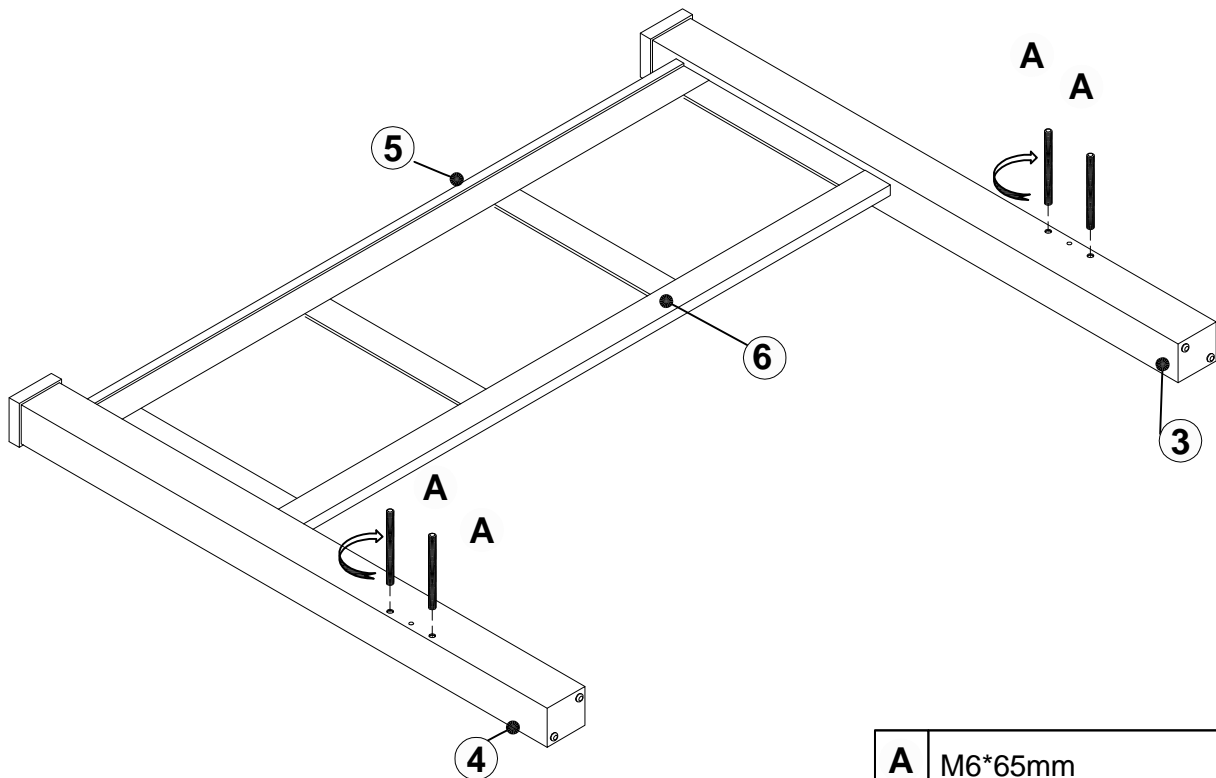
### Step 4 Étape 4

<b>E</b>		4pcs
<b>F</b>		4pcs

<b>G</b>		4pcs
<b>B</b>		1pc
<b>C</b>	Ø8*30mm 	6pcs

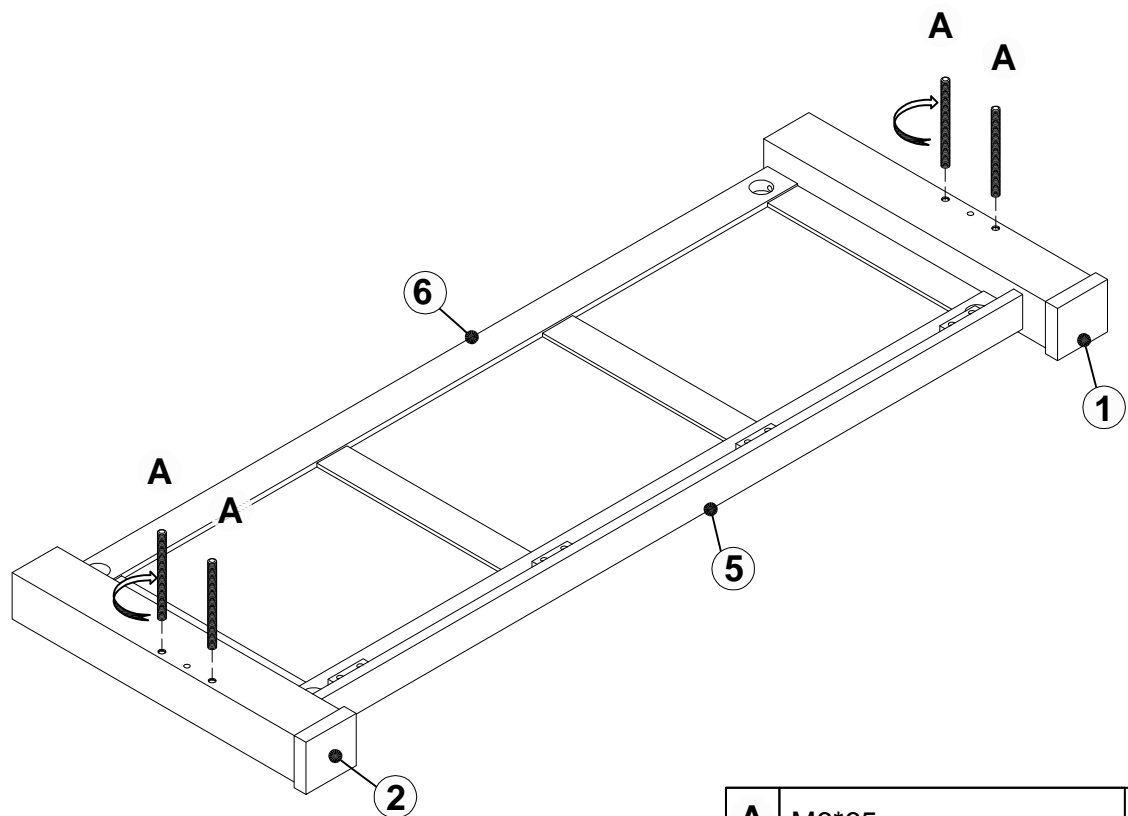


Step 5  
Étape 5



<b>A</b>	M6*65mm	4pcs
----------	---------	------

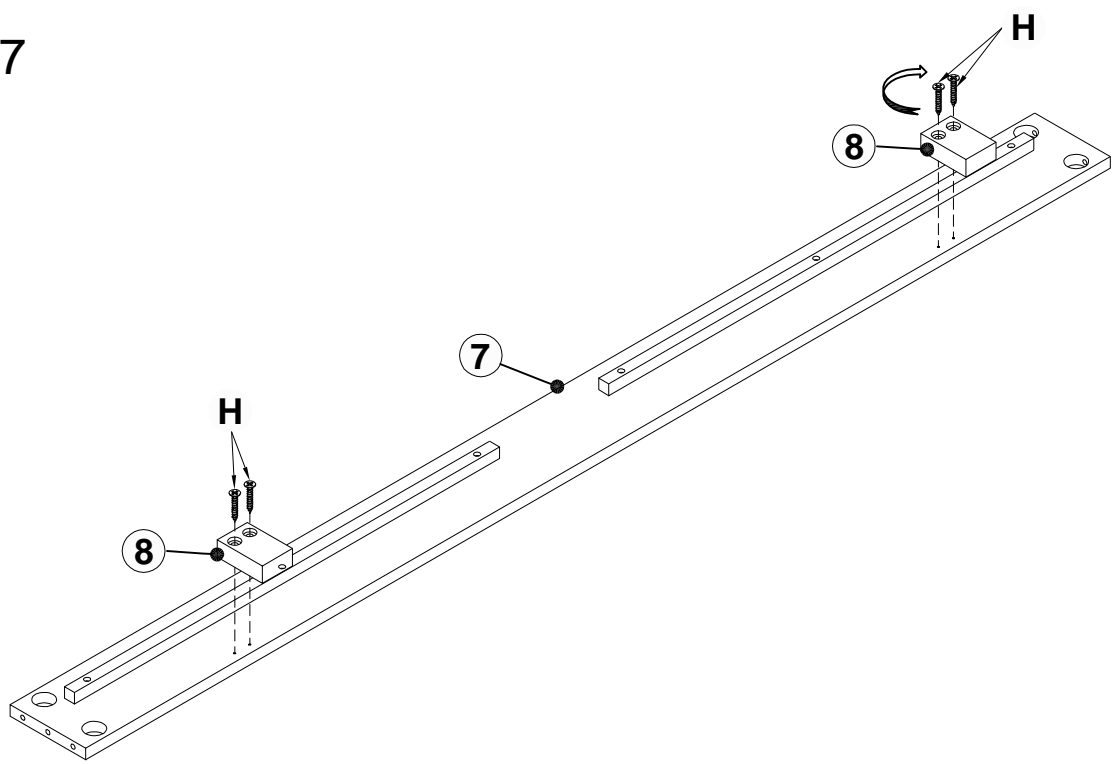
Step 6  
Étape 6



<b>A</b>	M6*65mm	4pcs
----------	---------	------


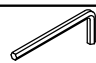
Step 7  
Étape 7

<b>H</b>	M4*25mm		4pcs
----------	---------	---	------

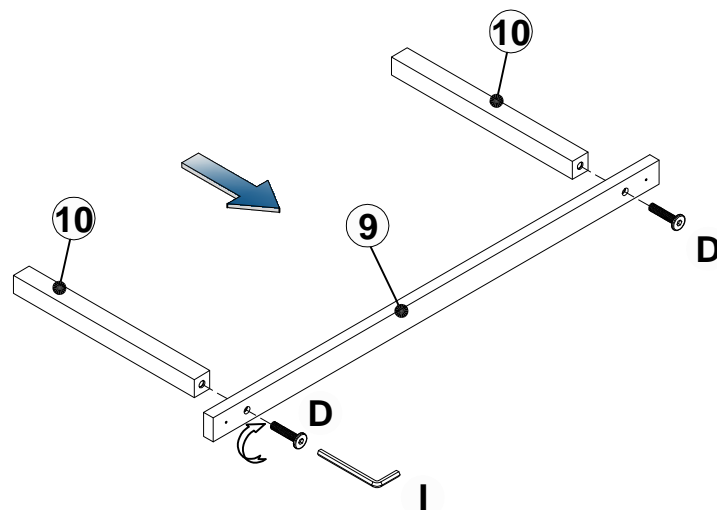


Block the drawer can be attached to the Bed side left or right depending on the customer's needs

Step 8  
Étape 8






<b>D</b>	M6*25mm		4pcs
<b>I</b>	L4		1pc

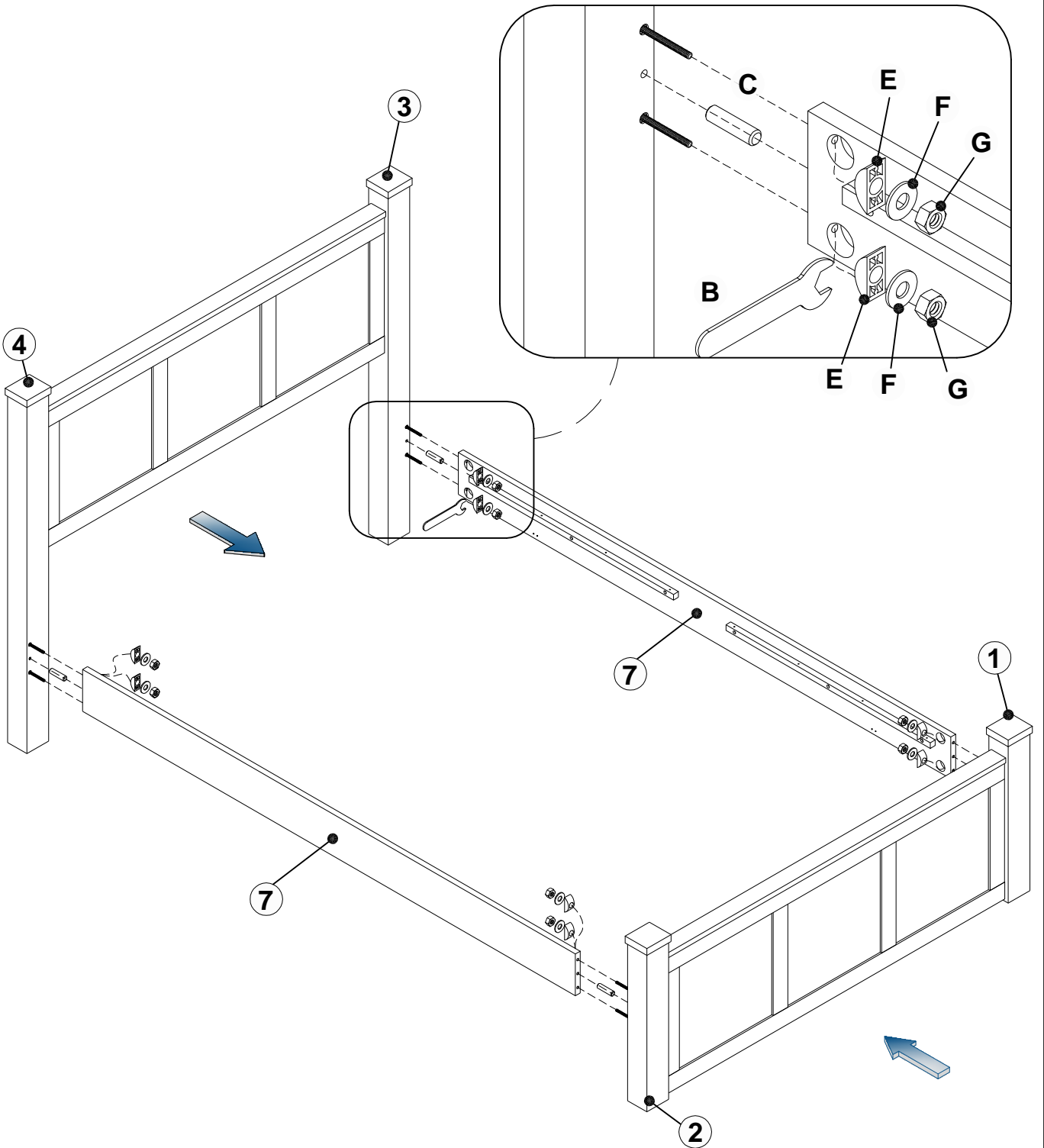
X2




# Step 9

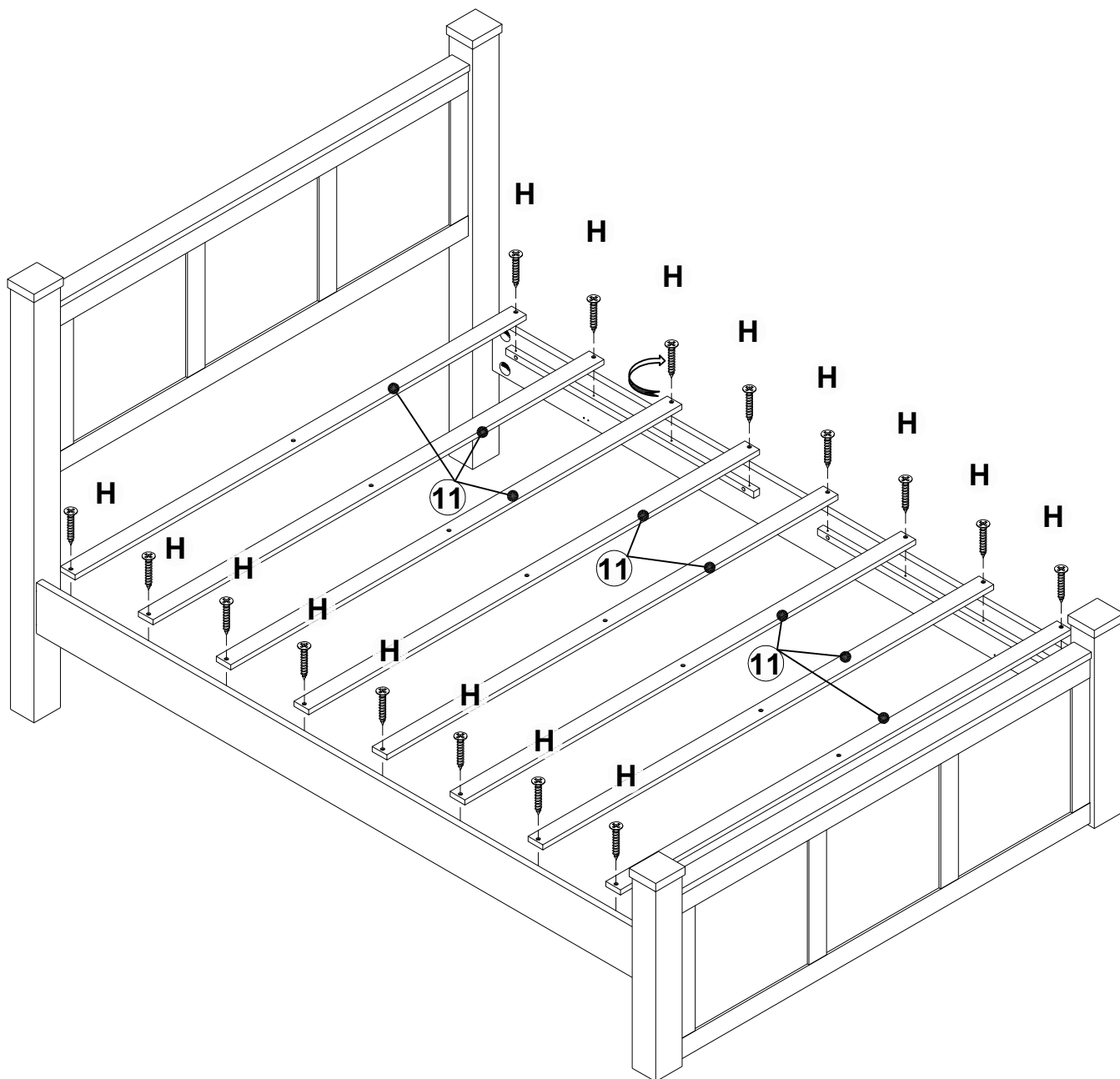
## Étape 9

<b>E</b>		8pcs	<b>G</b>		8pcs
<b>F</b>		8pcs	<b>B</b>		1pc
			<b>C</b>	Ø8*30mm 	4pcs



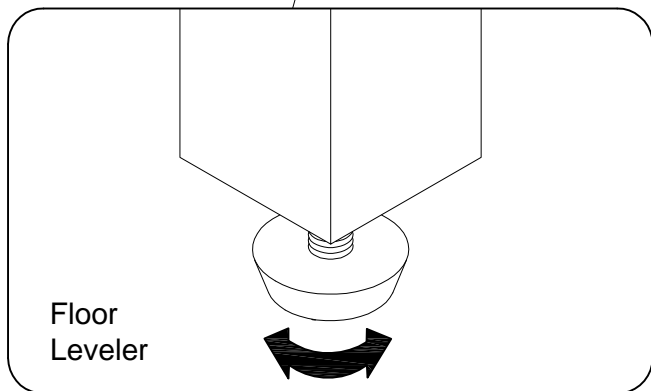
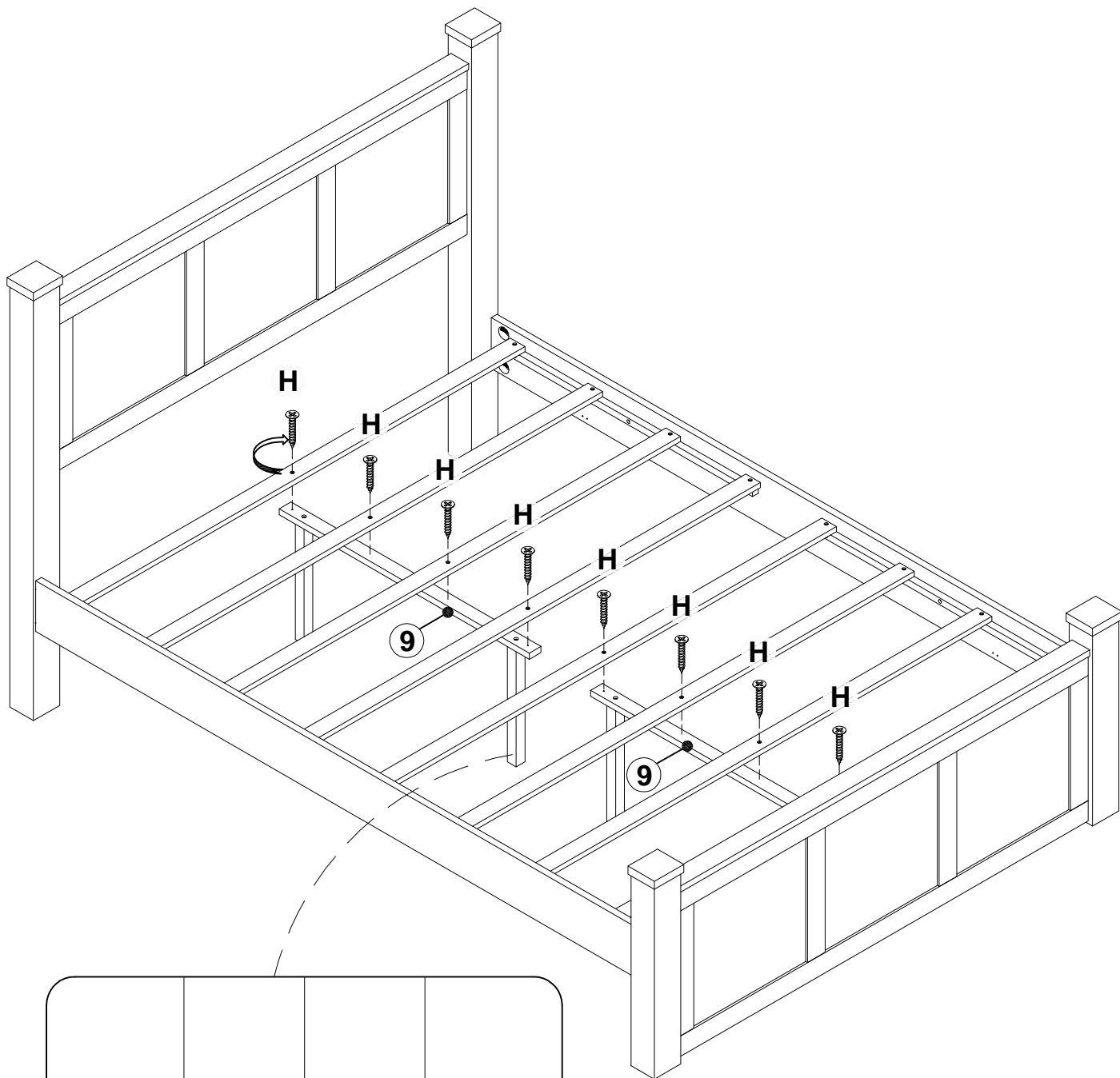
Step 10  
Étape 10

H M4\*25mm  16pcs

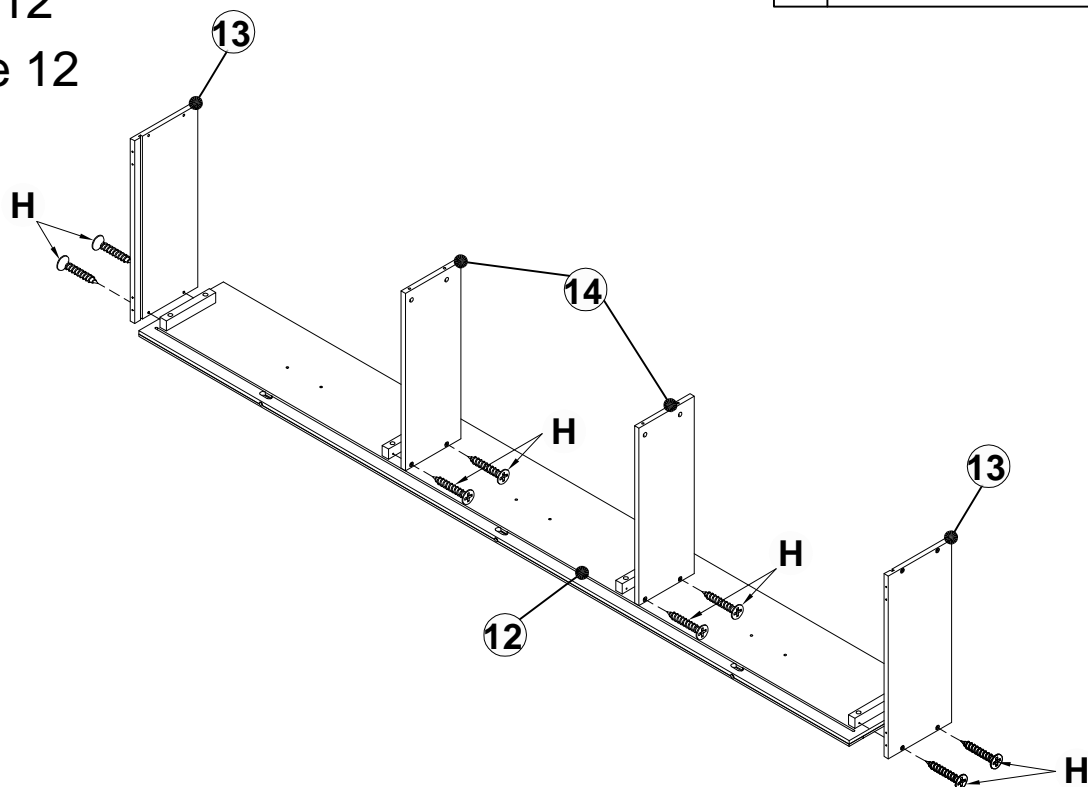


Step 11  
Étape 11

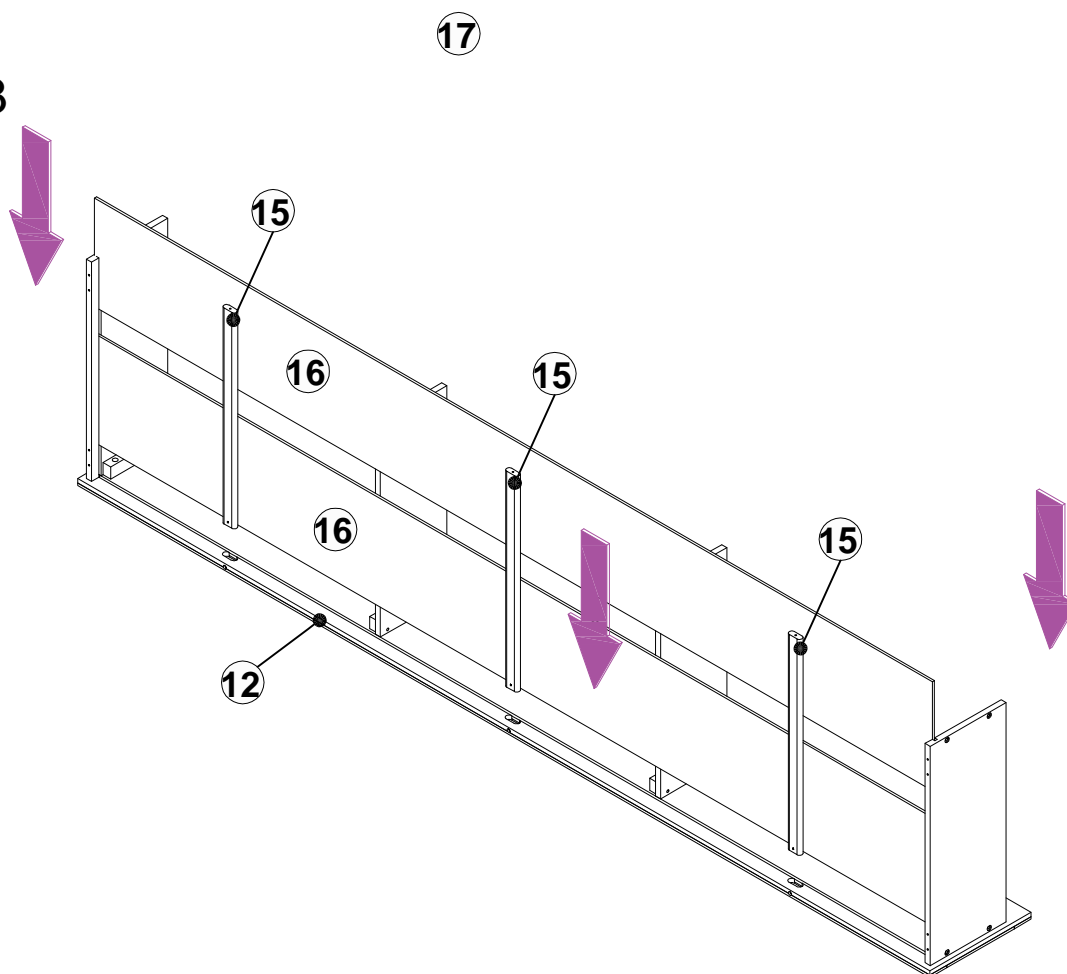
H M4\*25mm  8pcs



Step 12  
Étape 12

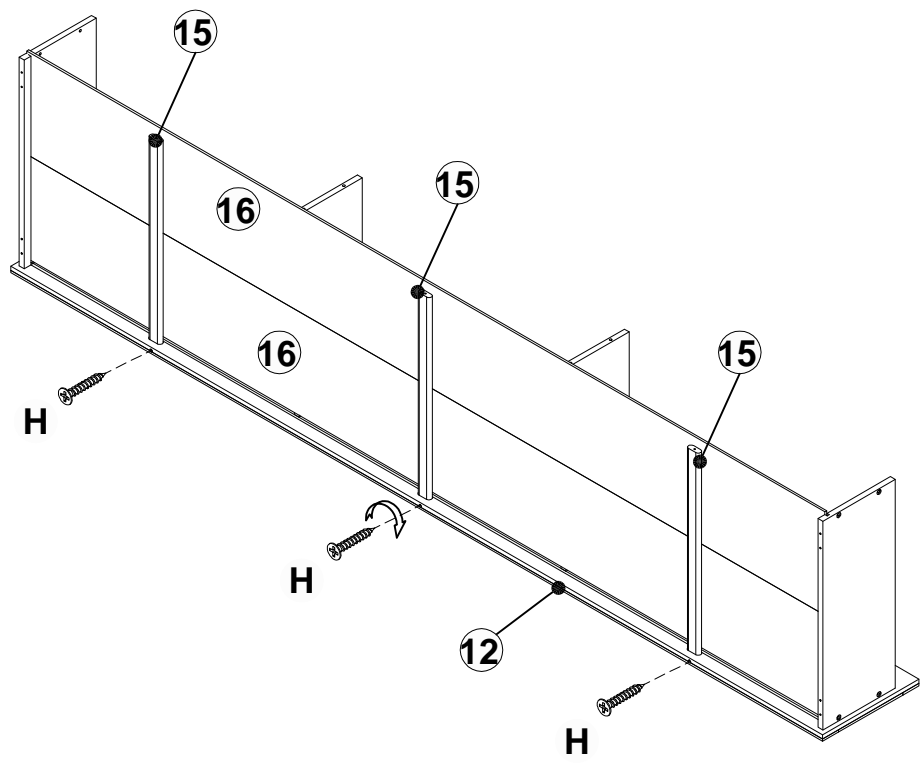


Step 13  
Étape 13

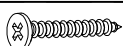



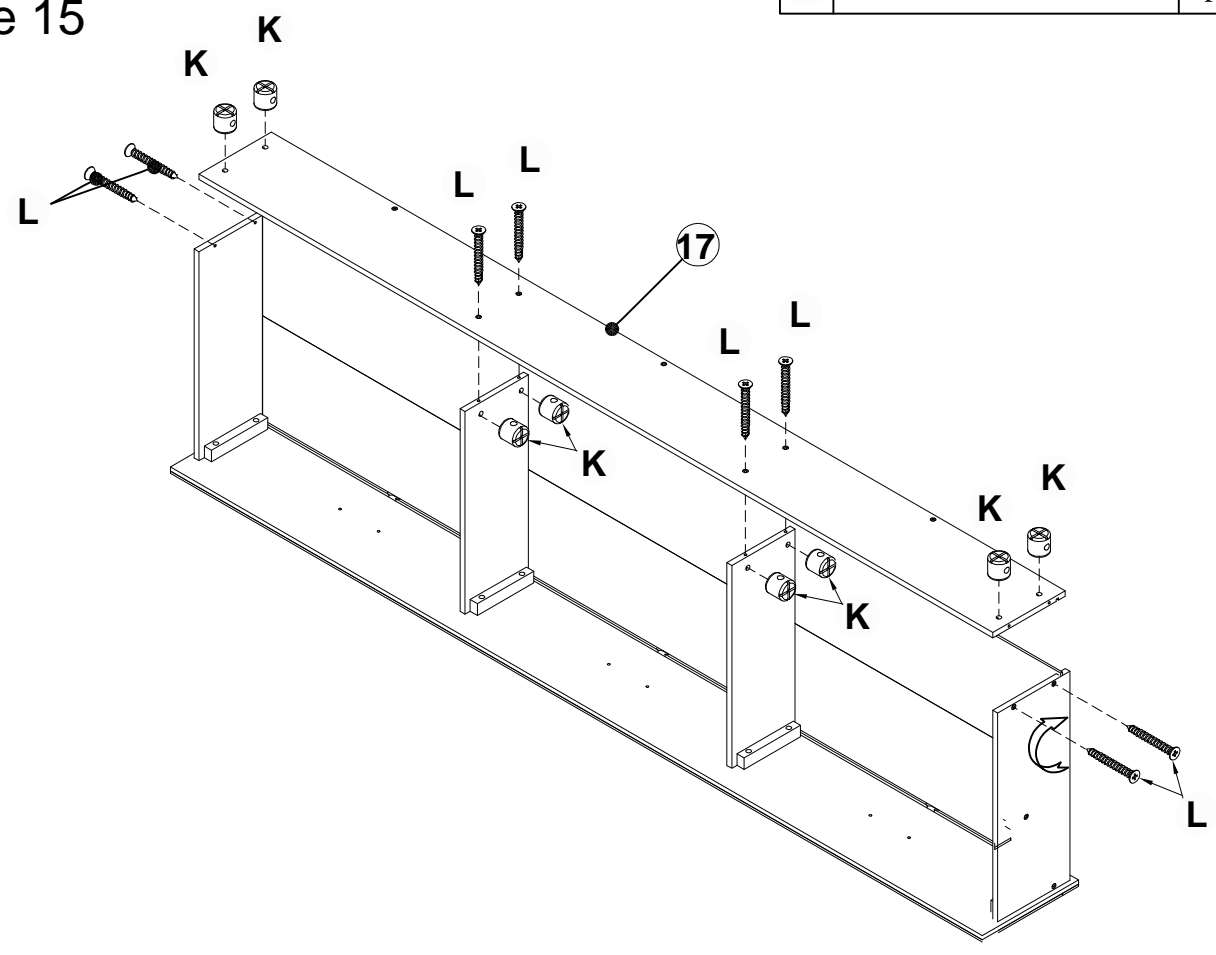
Step 14  
Étape 14

<b>H</b>	M4*25mm		3pcs
----------	---------	---	------



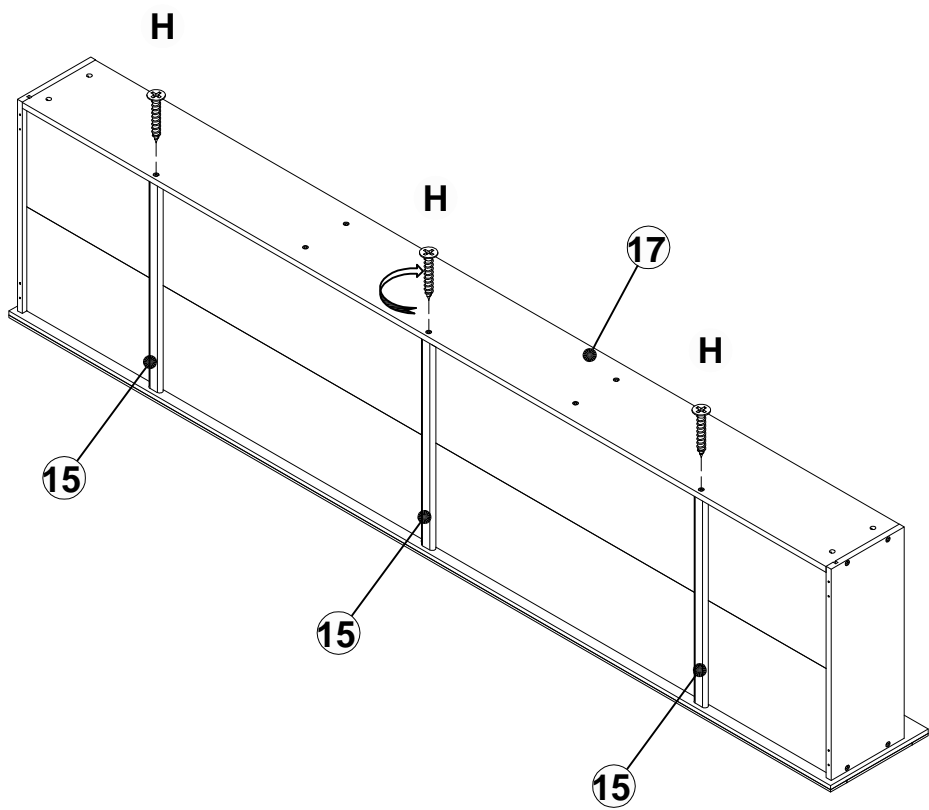
Step 15  
Étape 15

<b>L</b>	M4*45mm		8pcs
<b>K</b>	Ø10*10 mm		8pcs





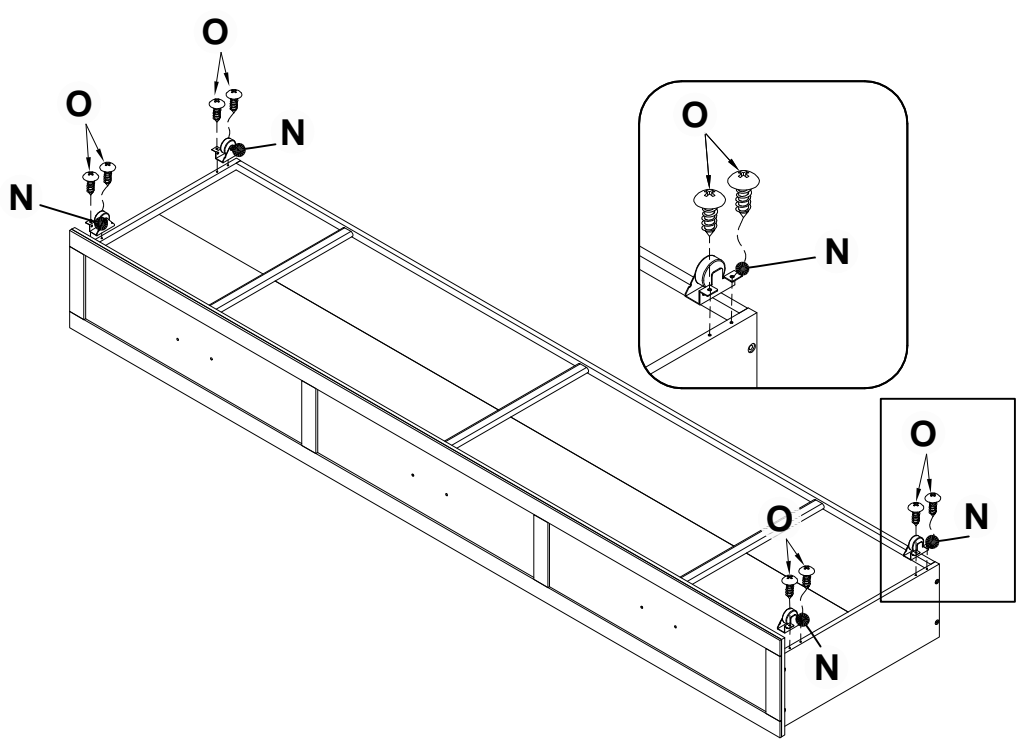
Step 16  
Étape 16

<b>H</b>	M4*25mm		3pcs
----------	---------	---	------

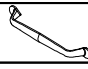
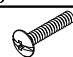


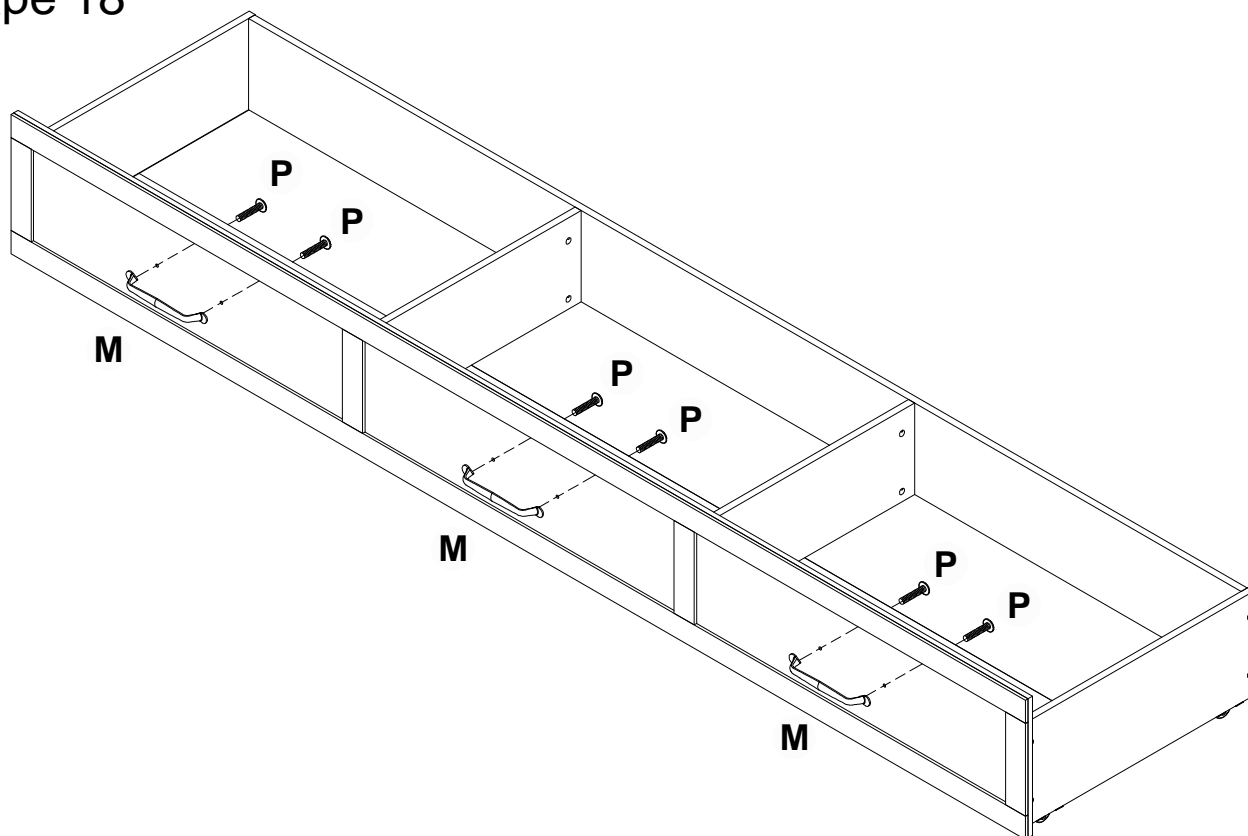
Step 17  
Étape 17

<b>O</b>	M3.5*15mm		8pcs
<b>N</b>			4pcs



Step 18  
Étape 18

<b>M</b>		3pcs
<b>P</b>	5/32"*15mm 	6pcs



Step 19  
Étape 19

