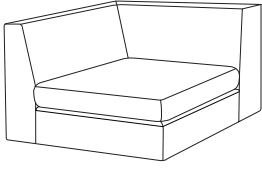
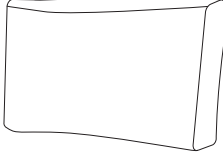
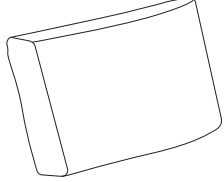
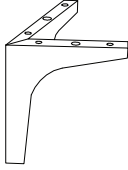
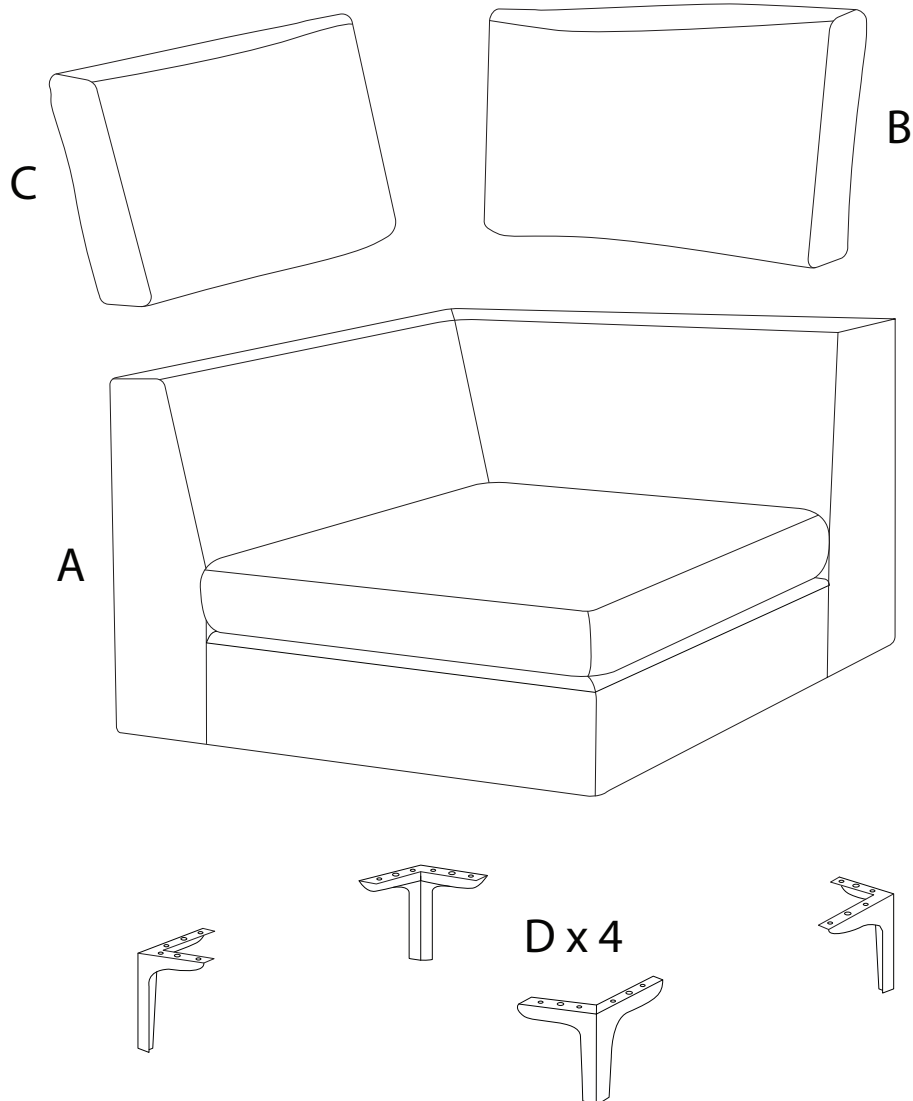
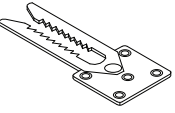
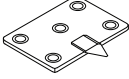
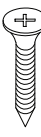
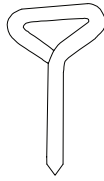
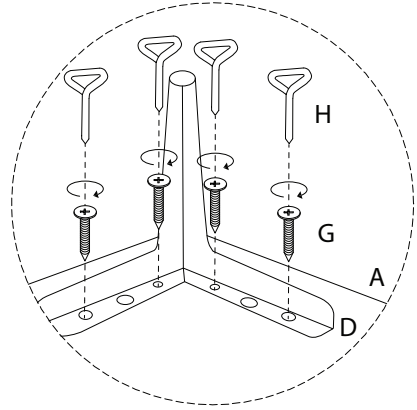
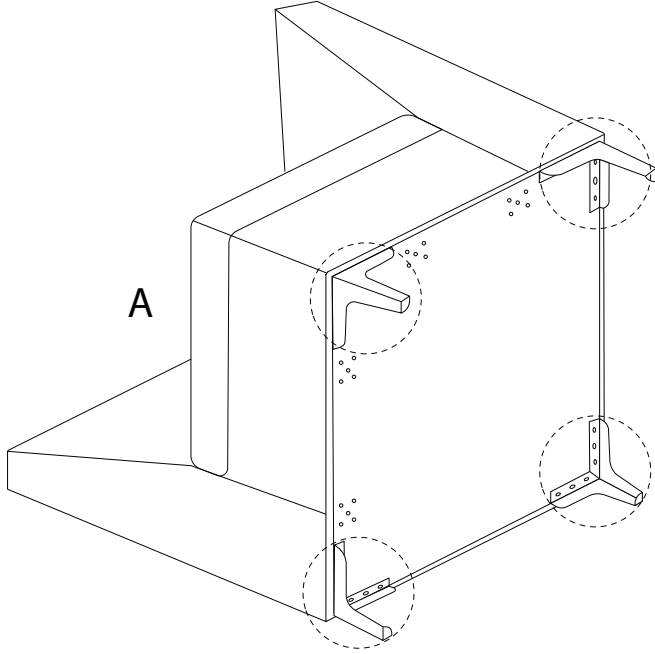
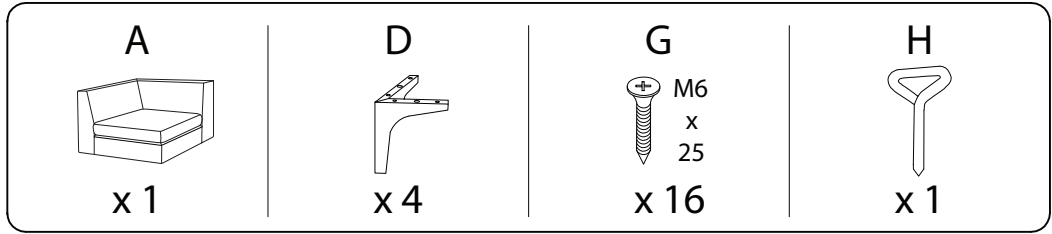


<b>A</b>	<b>B</b>	<b>C</b>	<b>D</b>
			
<b>x 1</b>	<b>x 1</b>	<b>x 1</b>	<b>x 4</b>

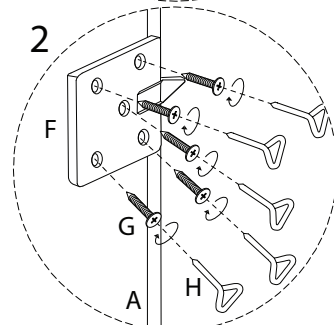
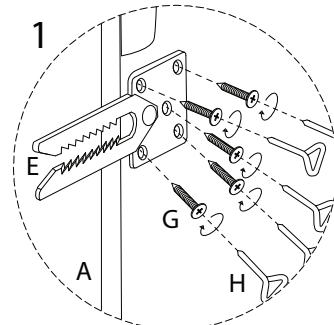
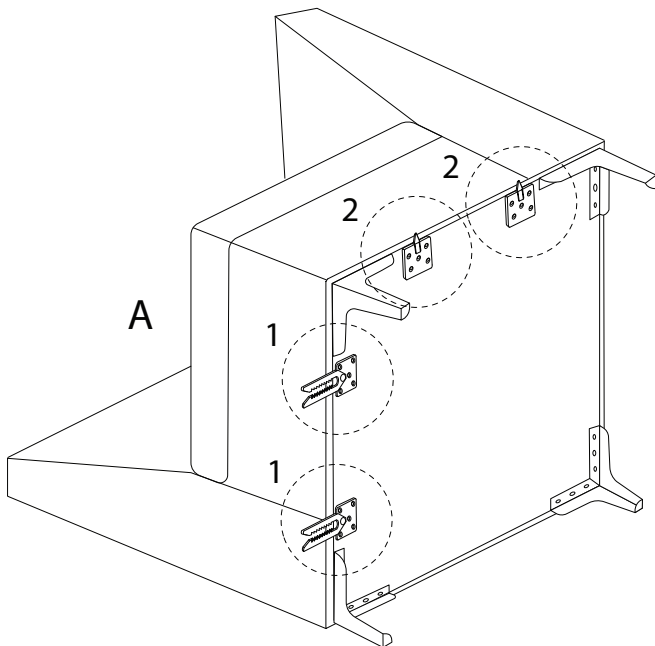
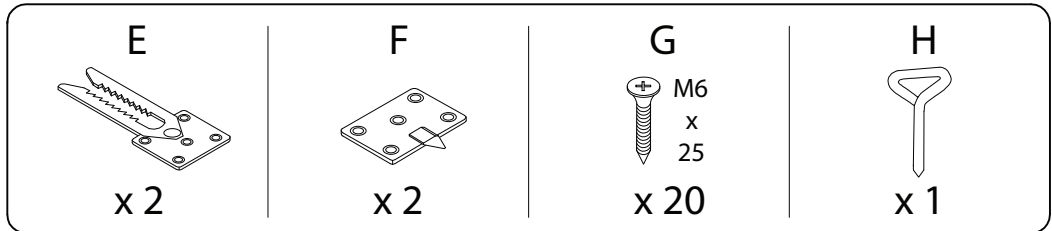


<b>E</b>	<b>F</b>	<b>G</b>	<b>H</b>
		 M6 x 25	
<b>x 2</b>	<b>x 2</b>	<b>x 36</b>	<b>x 1</b>

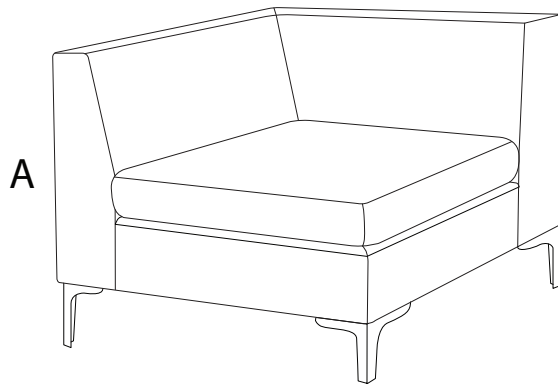
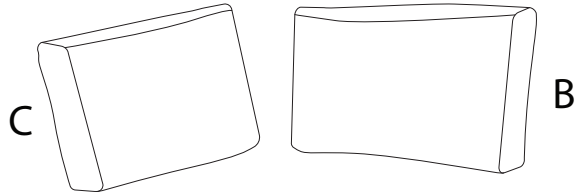
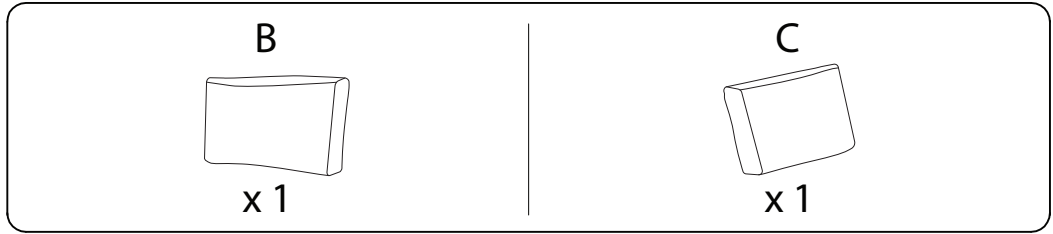
1



2



3



!

