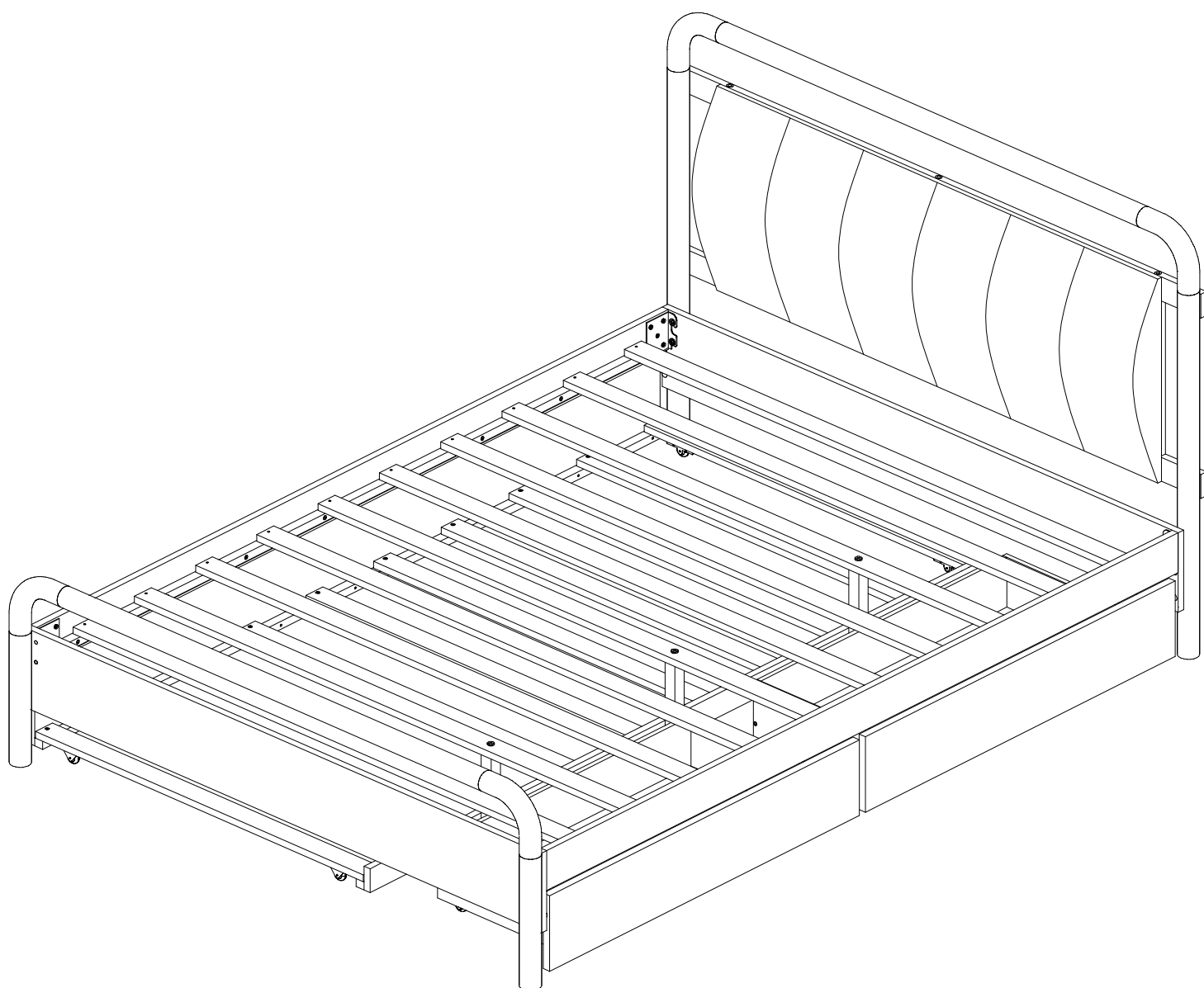
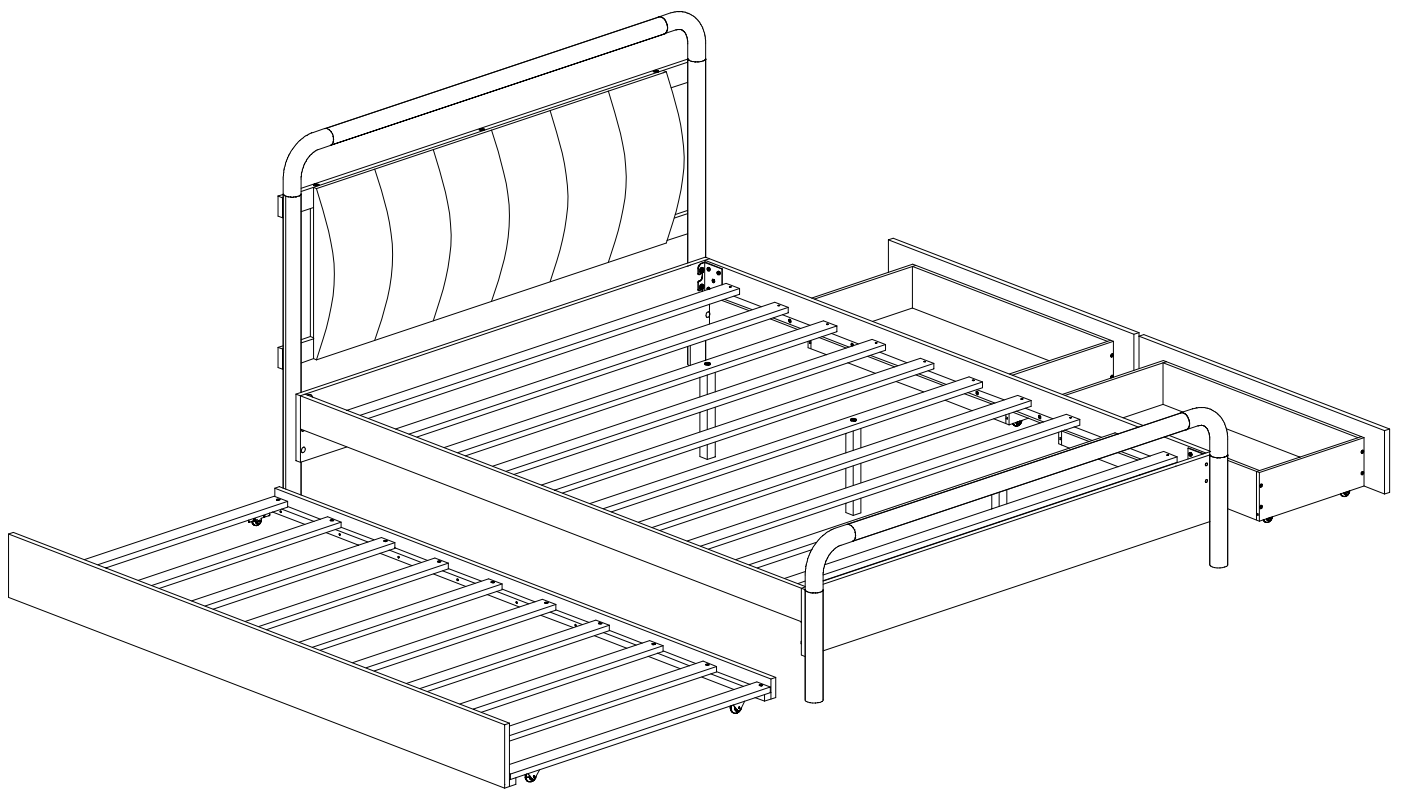


ASSEMBLY INSTRUCTION

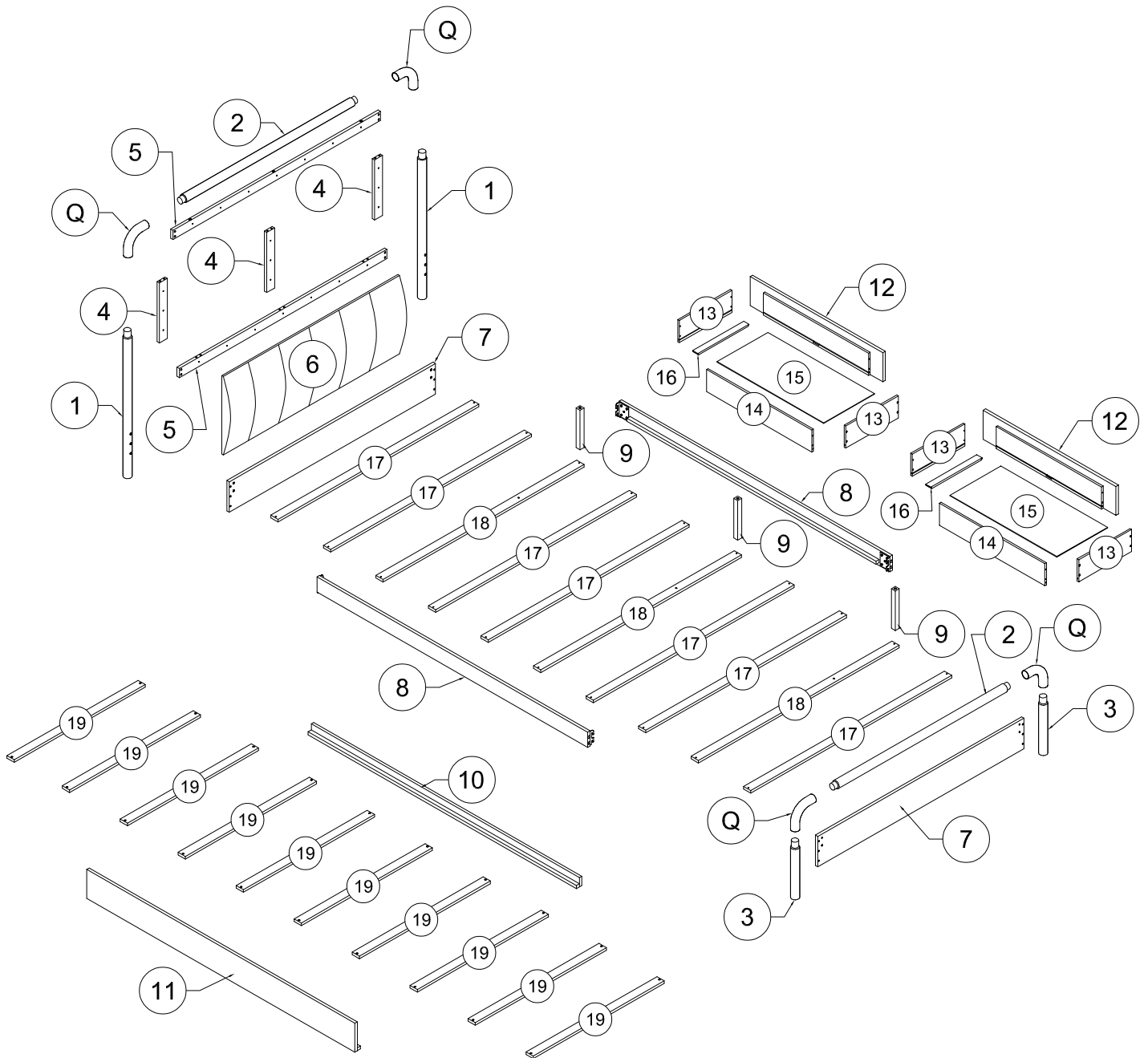
INSTRUCTIONS DE MONTAGE





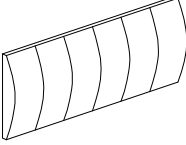
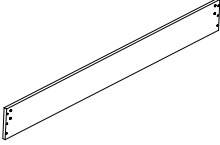
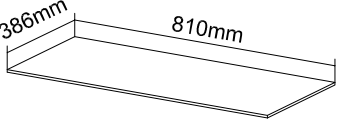
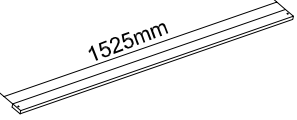
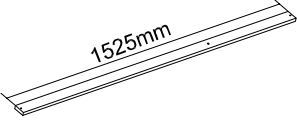

ASSEMBLY INSTRUCTION

INSTRUCTIONS DE MONTAGE



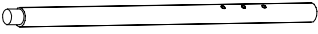
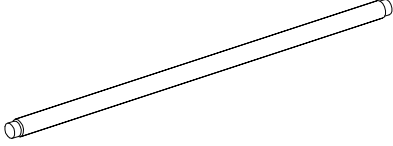


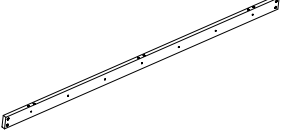
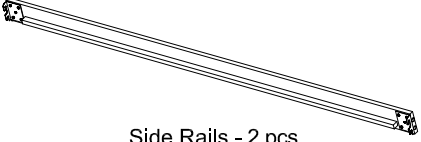


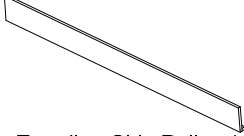
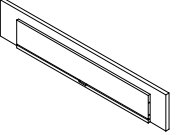
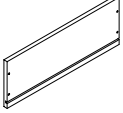
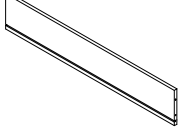
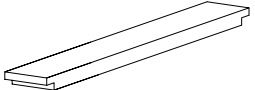

Part List

Liste des pièces

<p>6</p>  <p>Cushion Bed Headboard - 1 pc Coussin tête de lit - 1 pc</p>	<p>7</p>  <p>Cross Bar - 2 pcs Barre transversale - 2 pièces</p>	<p>15</p>  <p>Panel - 2 pcs Panneau - 2 pièces</p>
<p>17</p>  <p>Slats - 7 pcs Lattes - 7 pièces</p>	<p>18</p>  <p>Slats - 3 pcs Lattes - 3 pièces</p>	<p>Q</p>  <p>Steel Pipe 90 Degree - 4 pcs Tuyau en acier 90 degrés - 4 pièces</p>

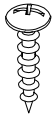
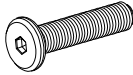
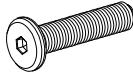

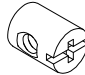
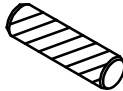
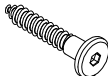

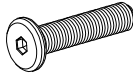

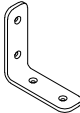
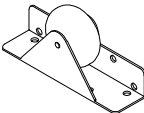

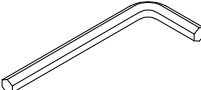

Part List

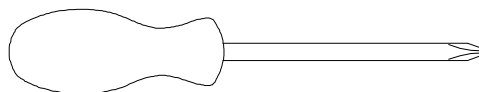
Liste des pièces

<p>1</p>  <p>Headboard Legs - 2 pcs Pieds de tête de lit - 2 pièces</p>	<p>2</p>  <p>Crossbar - 2 pcs Barre transversale - 2 pièces</p>	<p>3</p>  <p>Footboard Legs - 2 pcs Pieds de lit - 2 pièces</p>
<p>4</p>  <p>Vertical bar - 3 pcs Barre verticale - 3 pièces</p>	<p>5</p>  <p>Crossbar - 2 pcs Barre transversale - 2 pièces</p>	<p>8</p>  <p>Side Rails - 2 pcs Rails latéraux - 2 pièces</p>
<p>9</p>  <p>Support Legs - 3 pcs Pieds de support - 3 pièces</p>	<p>10</p>  <p>Trundle - Side Rails - 1 pc Lit gigogne - Rails latéraux - 1 pièce</p>	<p>11</p>  <p>Trundle - Side Rails - 1 pc Lit gigogne - Rails latéraux - 1 pièce</p>
<p>12</p>  <p>Drawer - Front Panels - 2 pcs Tiroir - Façades - 2 pièces</p>	<p>13</p>  <p>Drawer - Side Panels - 4 pcs Panneaux latéraux de tiroir - 4 pièces</p>	<p>14</p>  <p>Drawer - Back Panels - 2 pcs Tiroir - Panneaux arrière - 2 pièces</p>
<p>16</p>  <p>Drawers - Support Bottom - 2 pcs Tiroirs - Support Fond - 2 pièces</p>	<p>19</p>  <p>995mm</p> <p>Slats - 10 pcs Lattes - 10 pièces</p>	

Hardware List

Liste du matériel


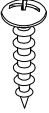
<p>A</p>  <p>M4 x 15mm Pan Head Wood Screws 42 pcs Vis à bois à tête cylindrique M4 x 15 mm 42 pièces</p>	<p>B</p>  <p>1/4" x 25mm Hex-Head bolts 12pcs Boulons à tête hexagonale 1/4" x 25 mm 12pièces</p>	<p>C</p>  <p>1/4" x 15mm Hex-Head bolts 8pcs Boulons à tête hexagonale 1/4" x 15 mm 8pièces</p>
<p>D</p>  <p>1/4" x 90mm Hex-Head bolts 6pcs Boulons à tête hexagonale 1/4" x 90mm 6pièces</p>	<p>E</p>  <p>Ø11.5 x 15mm Horizontal -Hole bolts 6pcs Boulons à trou horizontal Ø11.5 x 15 mm 6pièces</p>	<p>G</p>  <p>Ø8 x 30 mm Wood dowel 6pcs Cheville en bois Ø8 x 30 mm 6pcs</p>
<p>H</p>  <p>1/4" x 50mm Wood Screws 8pcs Vis à bois 1/4" x 50mm 8pièces</p>	<p>I</p>  <p>M4 x 40mm Pan Head Wood Screws 23pcs Vis à bois à tête cylindrique M4 x 40 mm 23pièces</p>	<p>J</p>  <p>1/4" x 30mm Hex-Head bolts 3pcs Boulons à tête hexagonale 1/4" x 30 mm 3pièces</p>
<p>K</p>  <p>M4 x 30 mm Wood Screws 56pcs Vis à bois M4 x 30 mm 56pièces</p>	<p>L</p>  <p>Steel Bracket 3pcs Support en acier 3pièces</p>	<p>M</p>  <p>Wheels 12pcs Roues 12pièces</p>
<p>N</p>  <p>Plastic Drawer Stopper 6 pcs Bouchon de tiroir en plastique 6pièces</p>	<p>O</p>  <p>Allen Key 1pc Clé Allen 1pièce</p>	<p>P</p>  <p>M4 x 12 mm Wood Screws 16pcs Vis à bois M4 x 12 mm 16pièces</p>

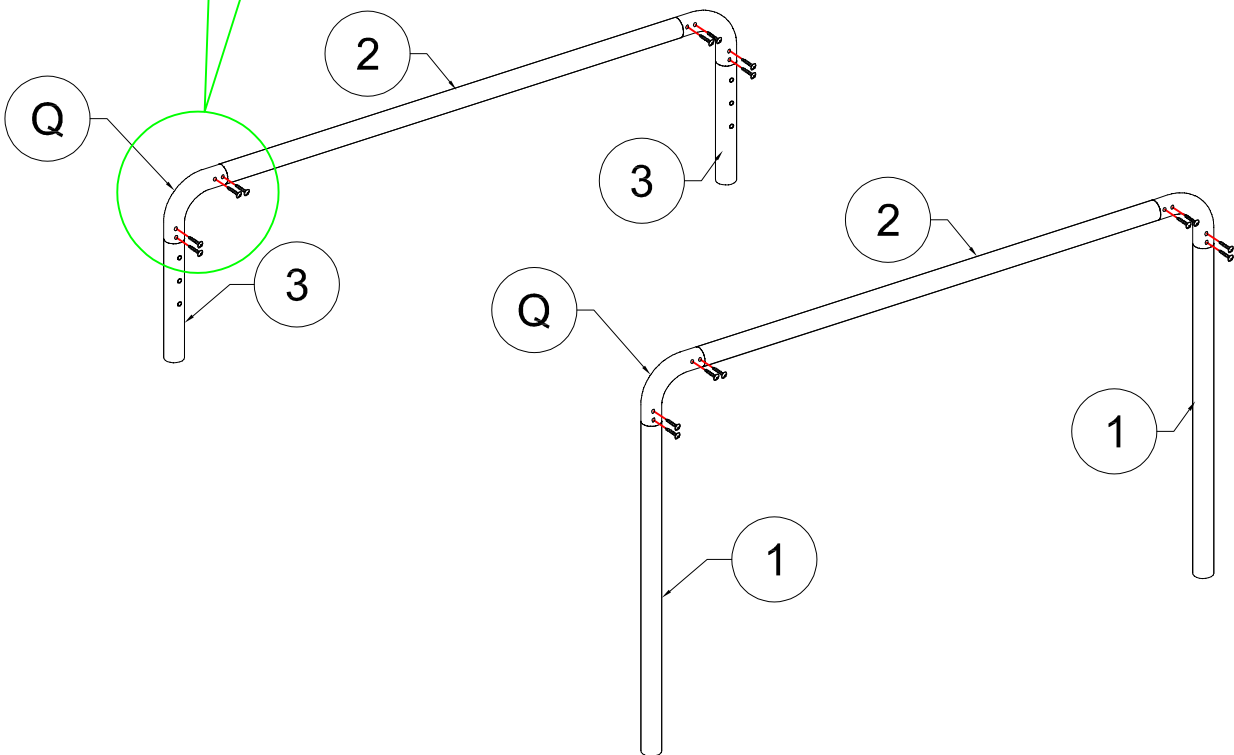
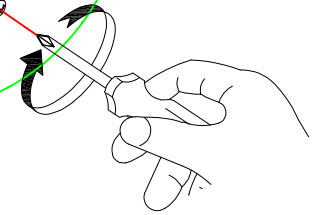
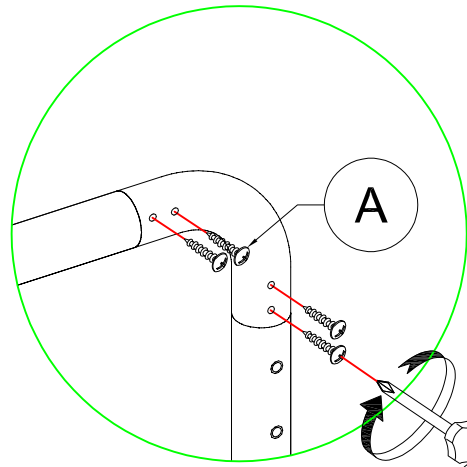
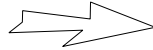
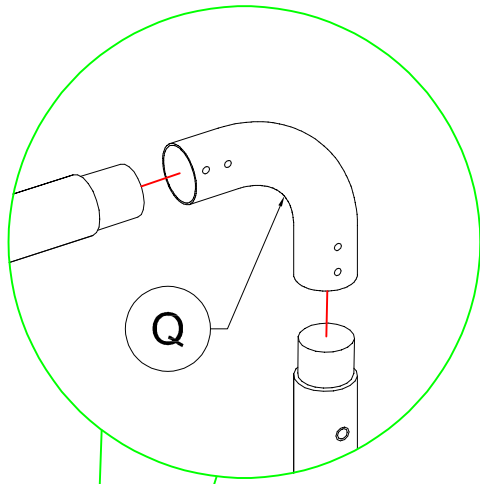


Assembly Tools Required (Not Included)
Outils D'assemblage Requis (Non Inclus)

STEP 1: Following below illustration:

ÉTAPE 1: Illustration ci-dessous :

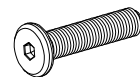
Q 	A 
4pcs	16pcs



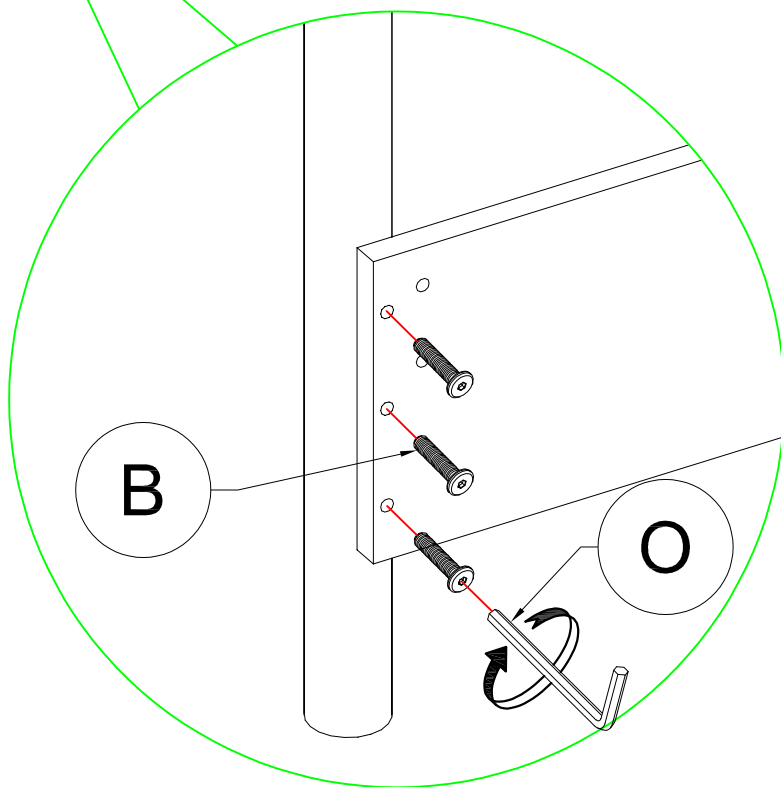
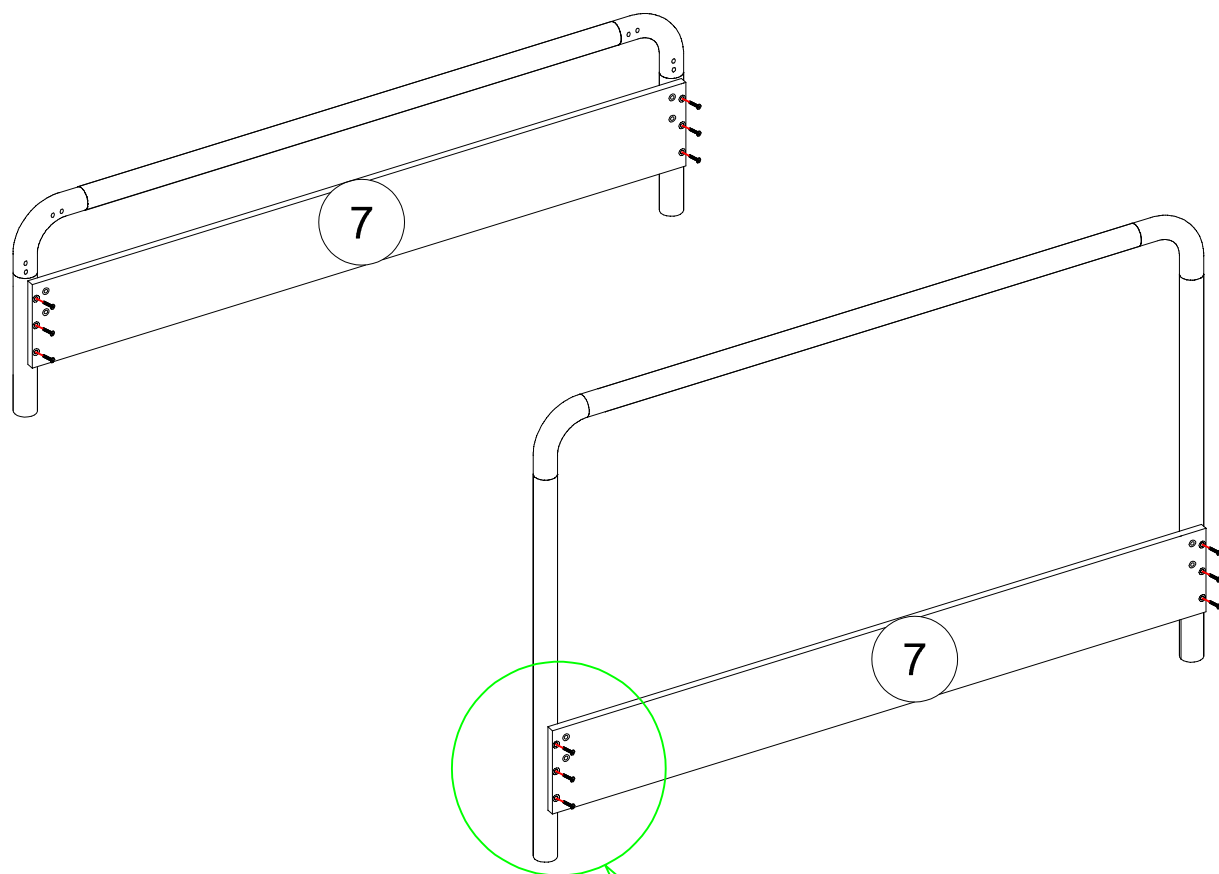
STEP 2: Following below illustration:

ÉTAPE 2: Illustration ci-dessous :

B



12pcs

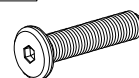


8

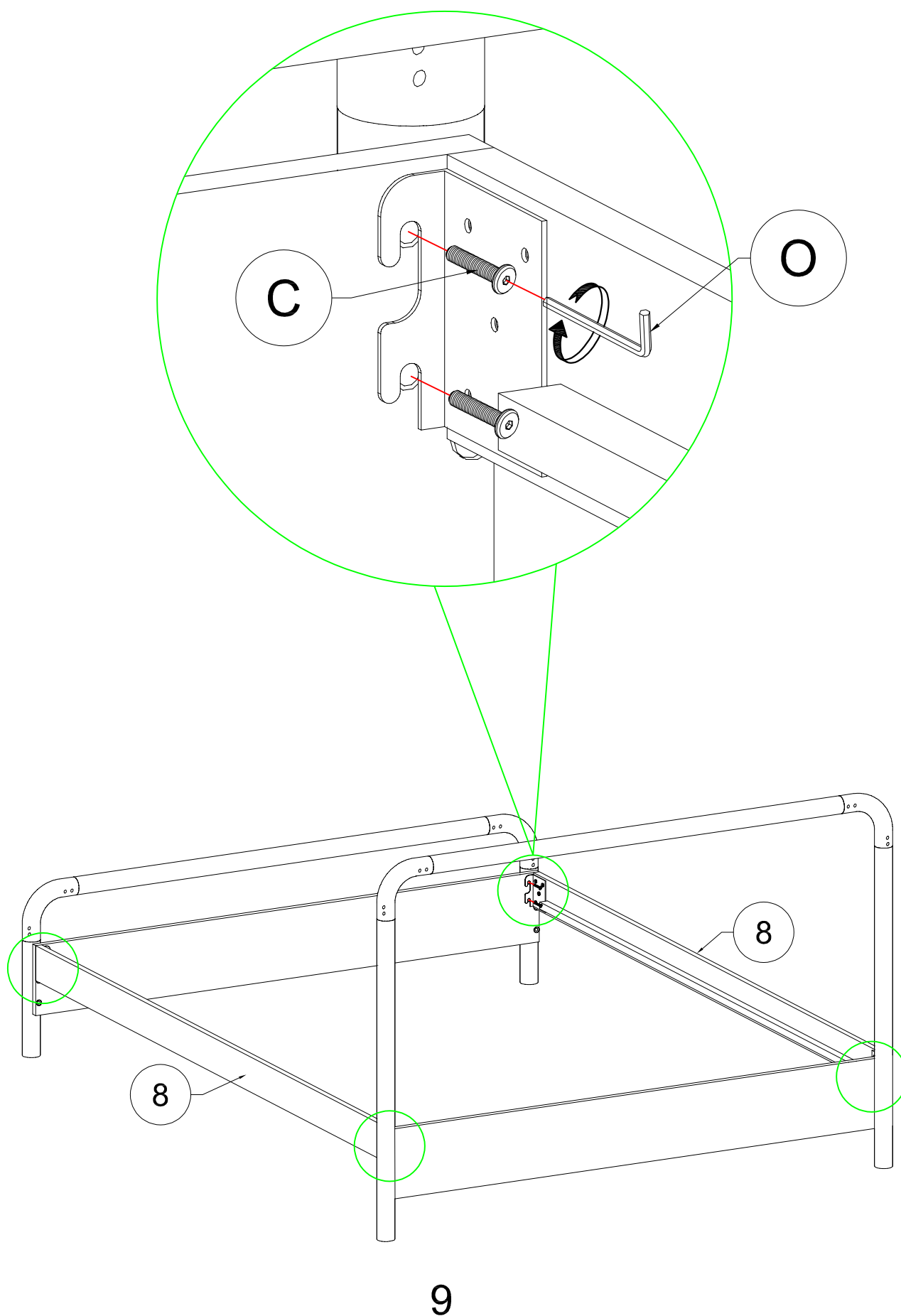
STEP 3: Following below illustration:

ÉTAPE 3: Illustration ci-dessous :

C

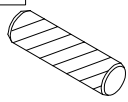
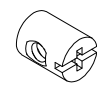



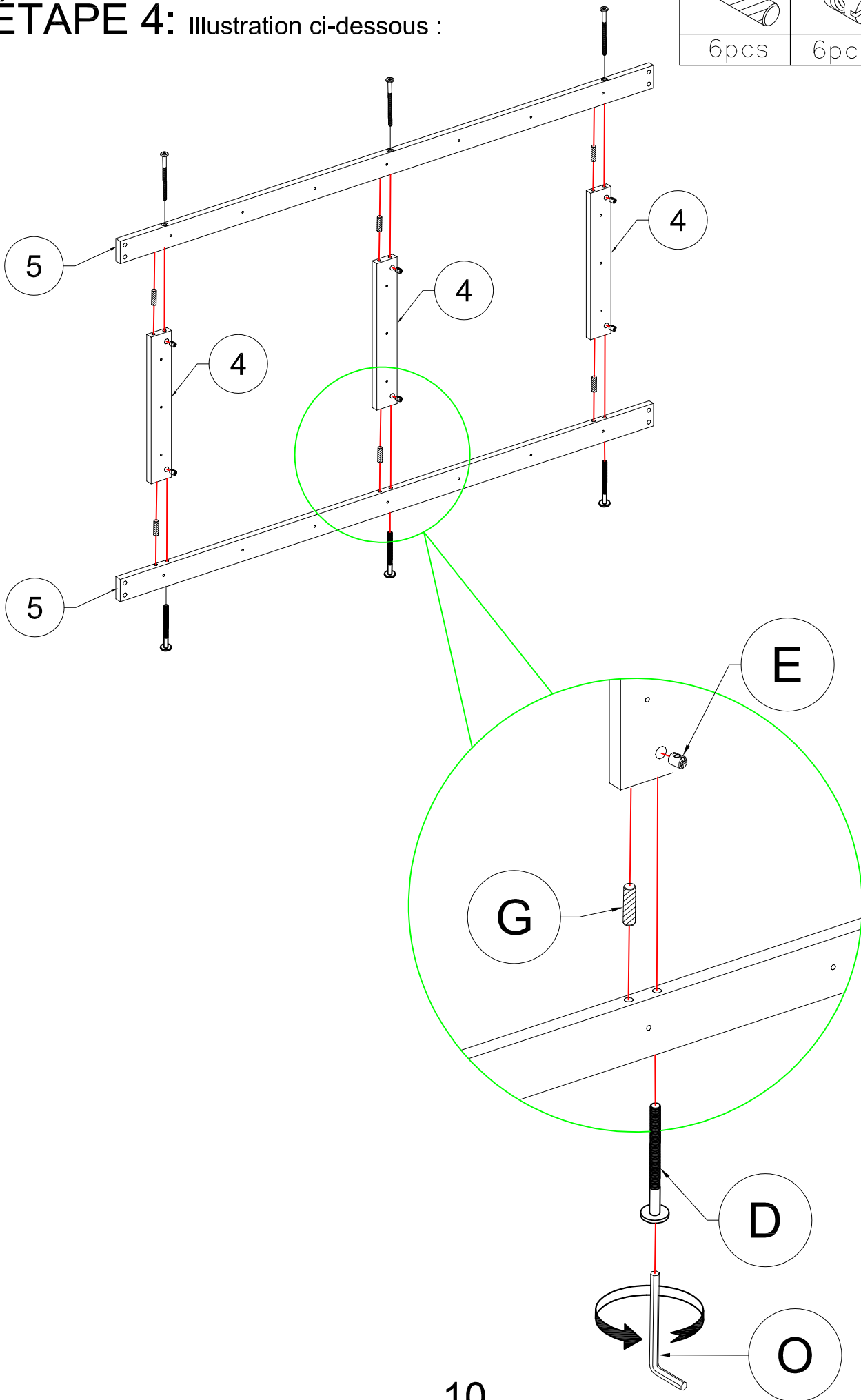
8pcs



STEP 4: Following below illustration:

ÉTAPE 4: Illustration ci-dessous :

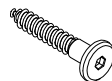
G 	E 	D 
6pcs	6pcs	6pcs



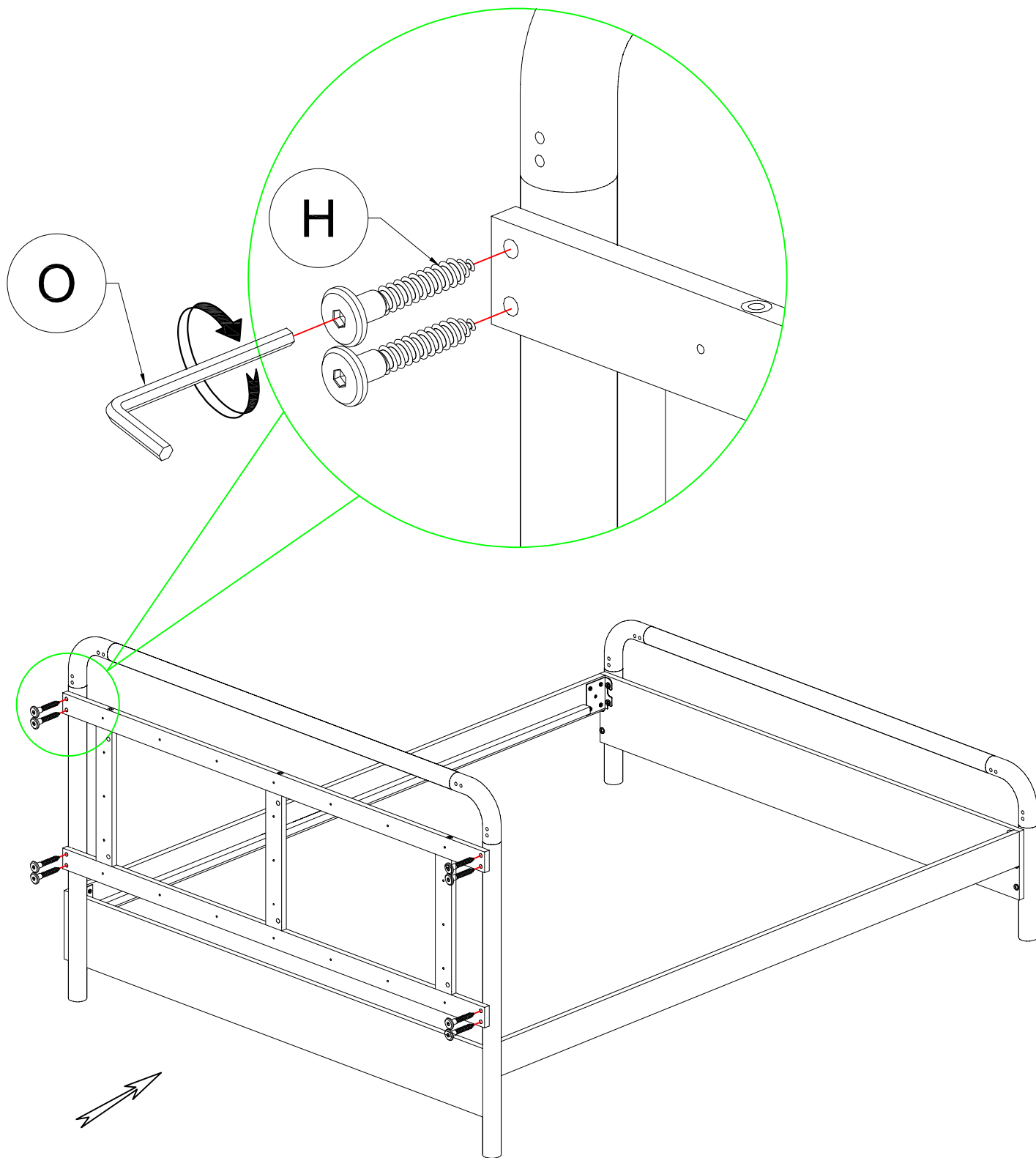
STEP 5: Following below illustration:

ÉTAPE 5: Illustration ci-dessous :

H




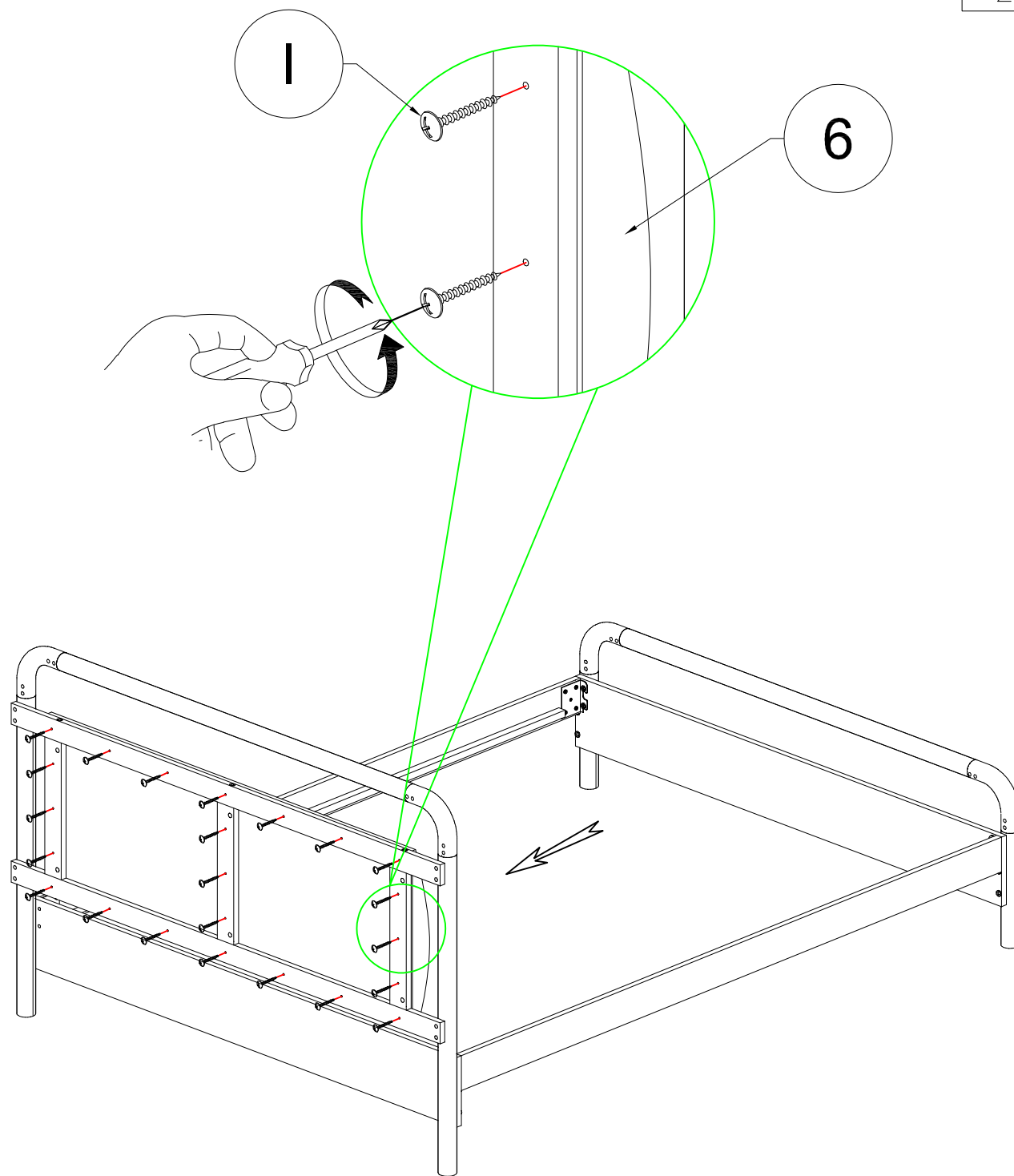
8pcs



STEP 6: Following below illustration:

ÉTAPE 6: Illustration ci-dessous :

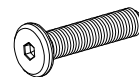
I 
23pcs



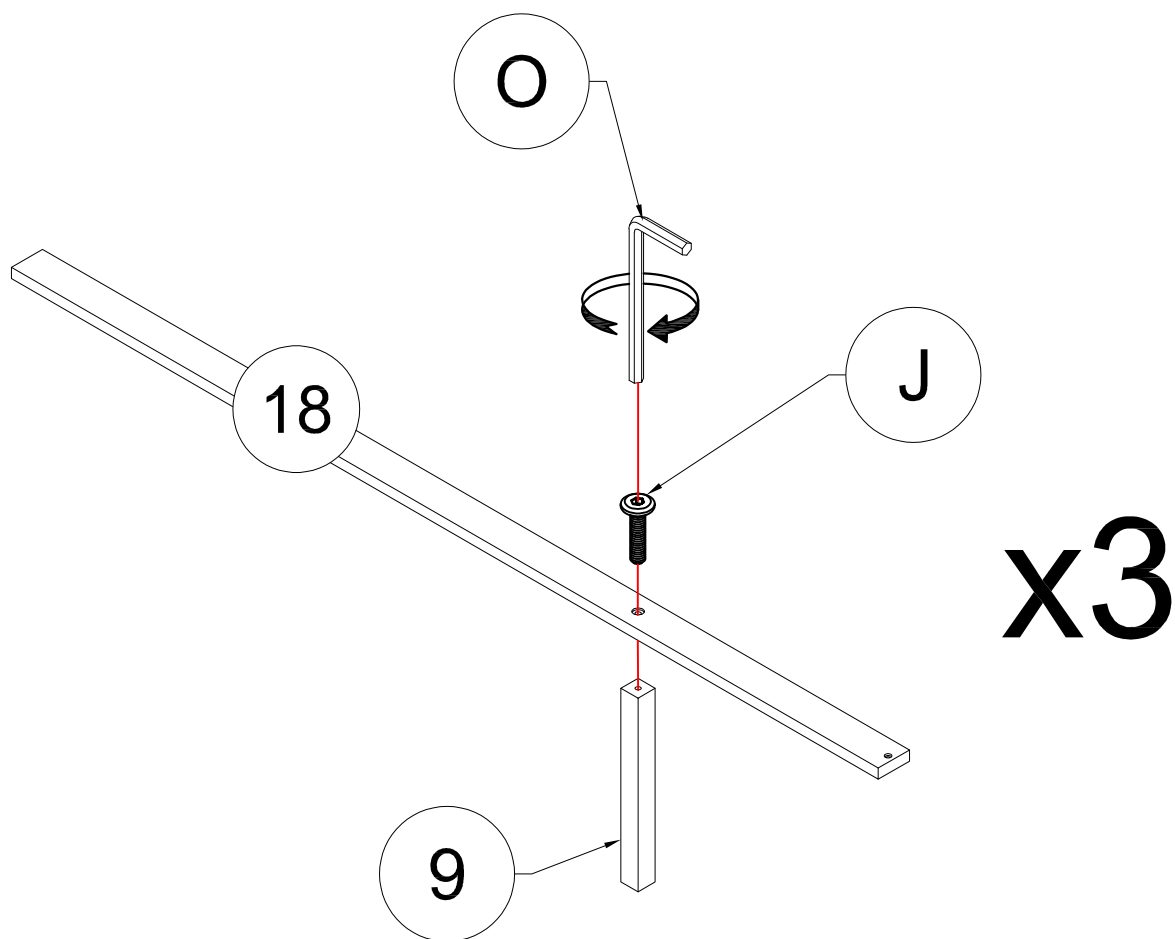
STEP 7: Following below illustration:

ÉTAPE 7: Illustration ci-dessous :

J

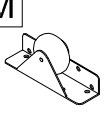
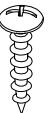


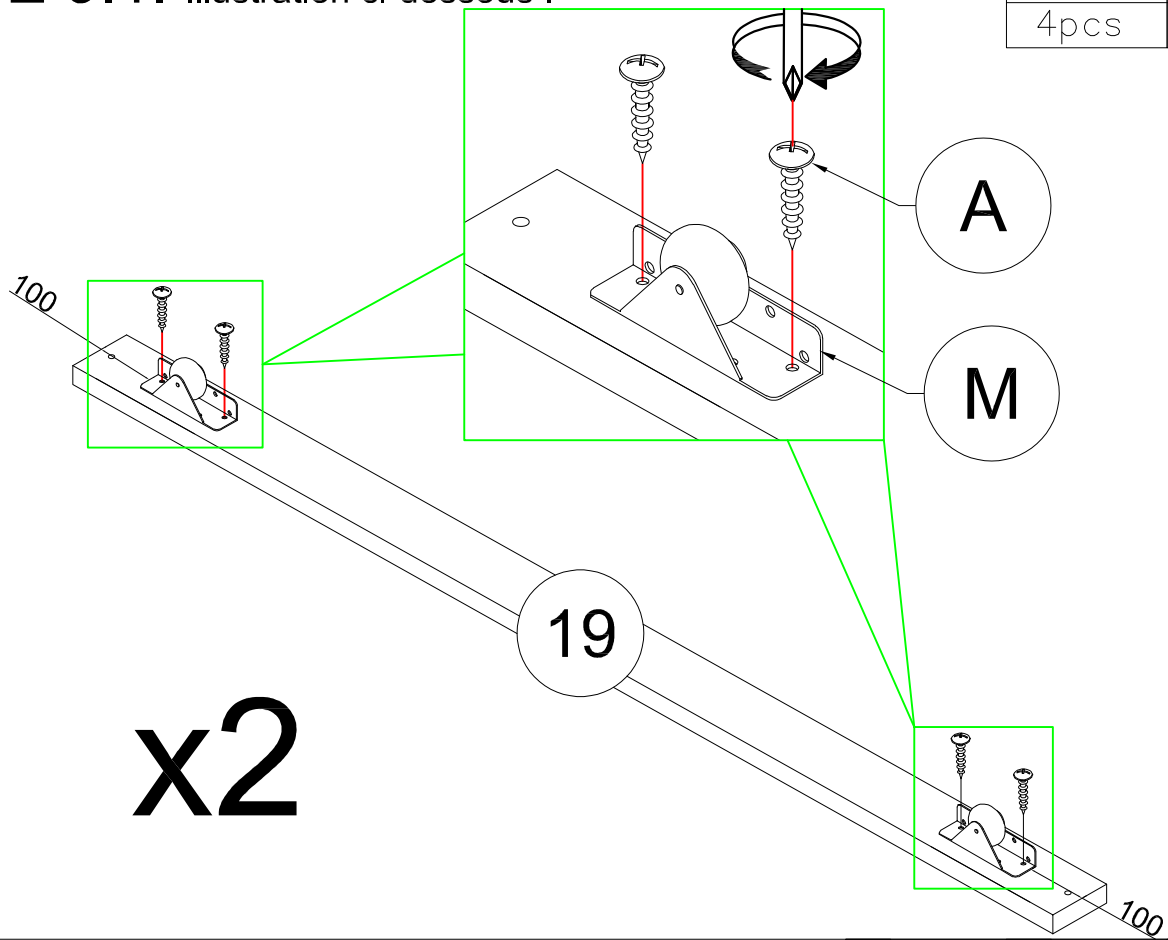
3pcs



STEP 9.1: Following below illustration:

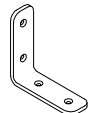


ÉTAPE 9.1: Illustration ci-dessous :

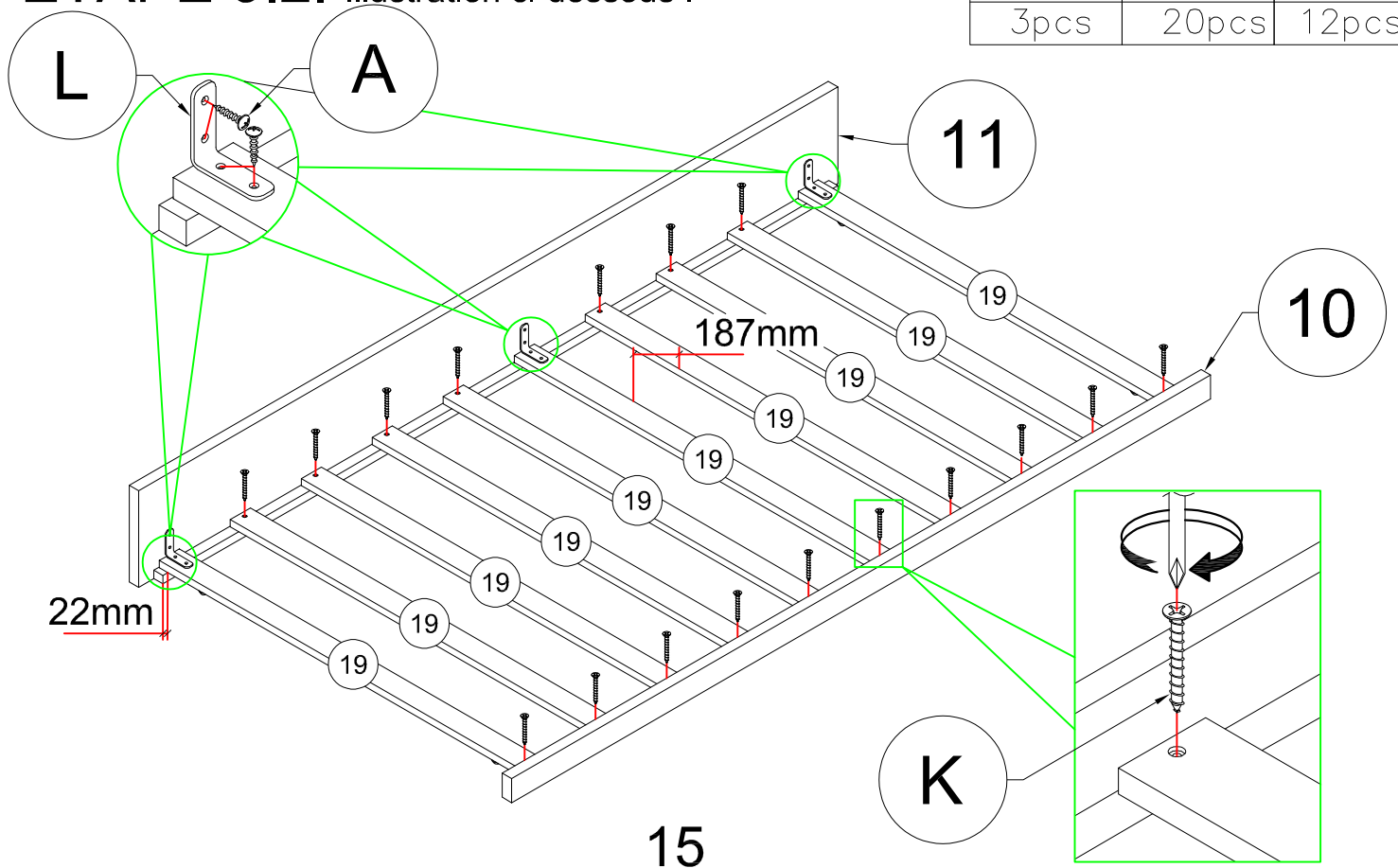
M		A	
4pcs		8pcs	



STEP 9.2: Following below illustration:

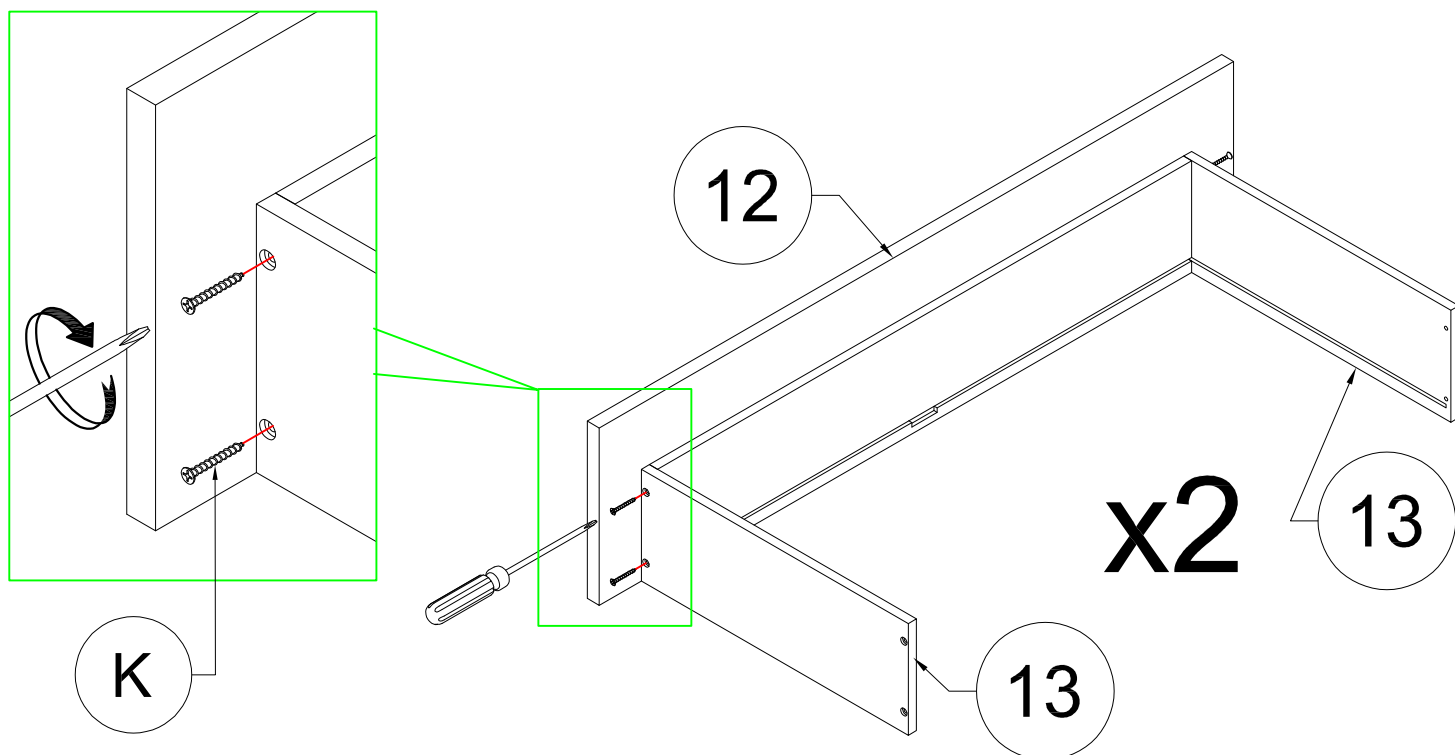
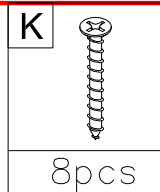
ÉTAPE 9.2: Illustration ci-dessous :

L		K		A	
3pcs		20pcs		12pcs	



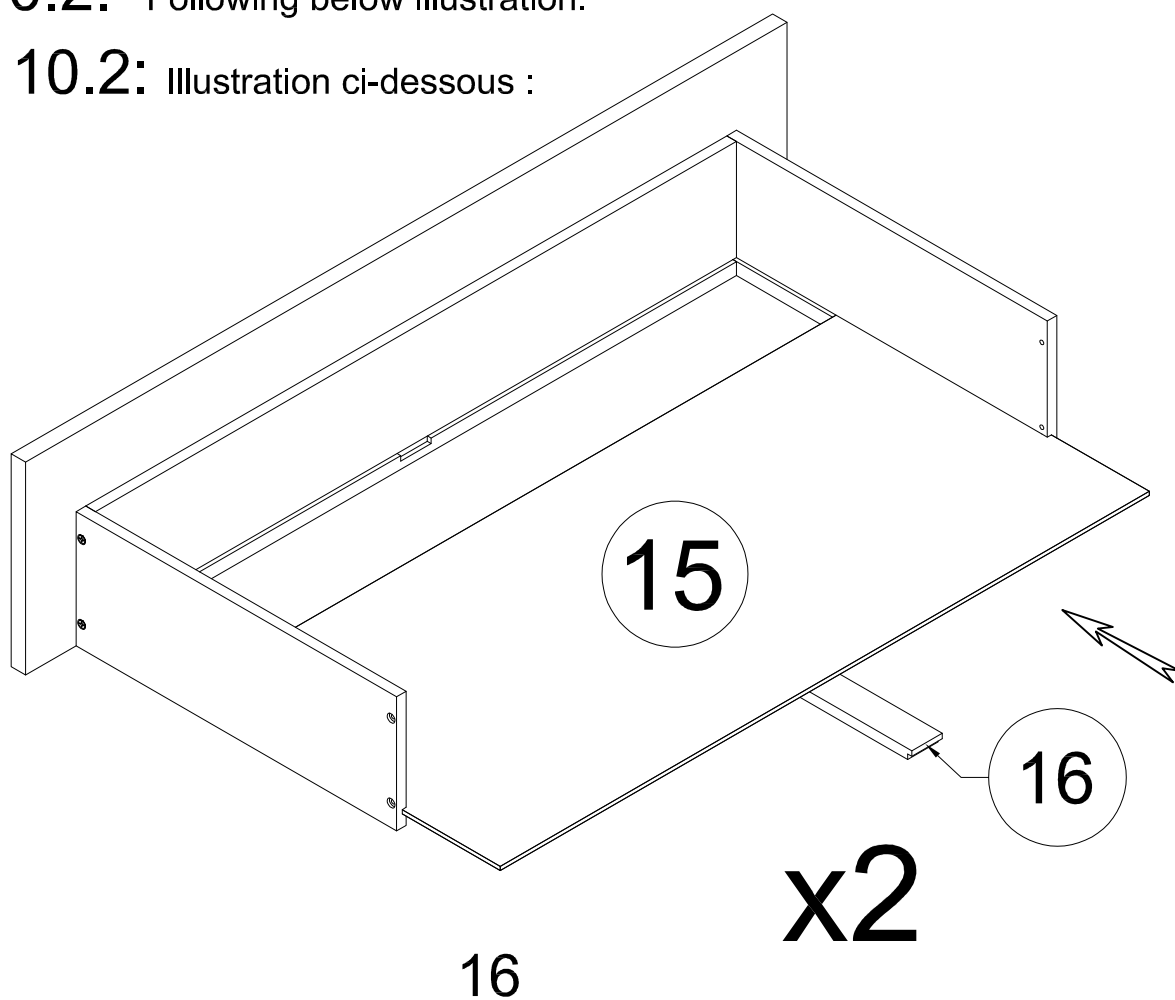
STEP 10.1: Following below illustration:

ÉTAPE 10.1: Illustration ci-dessous :



STEP 10.2: Following below illustration:

ÉTAPE 10.2: Illustration ci-dessous :



STEP 11.1: Following below illustration:

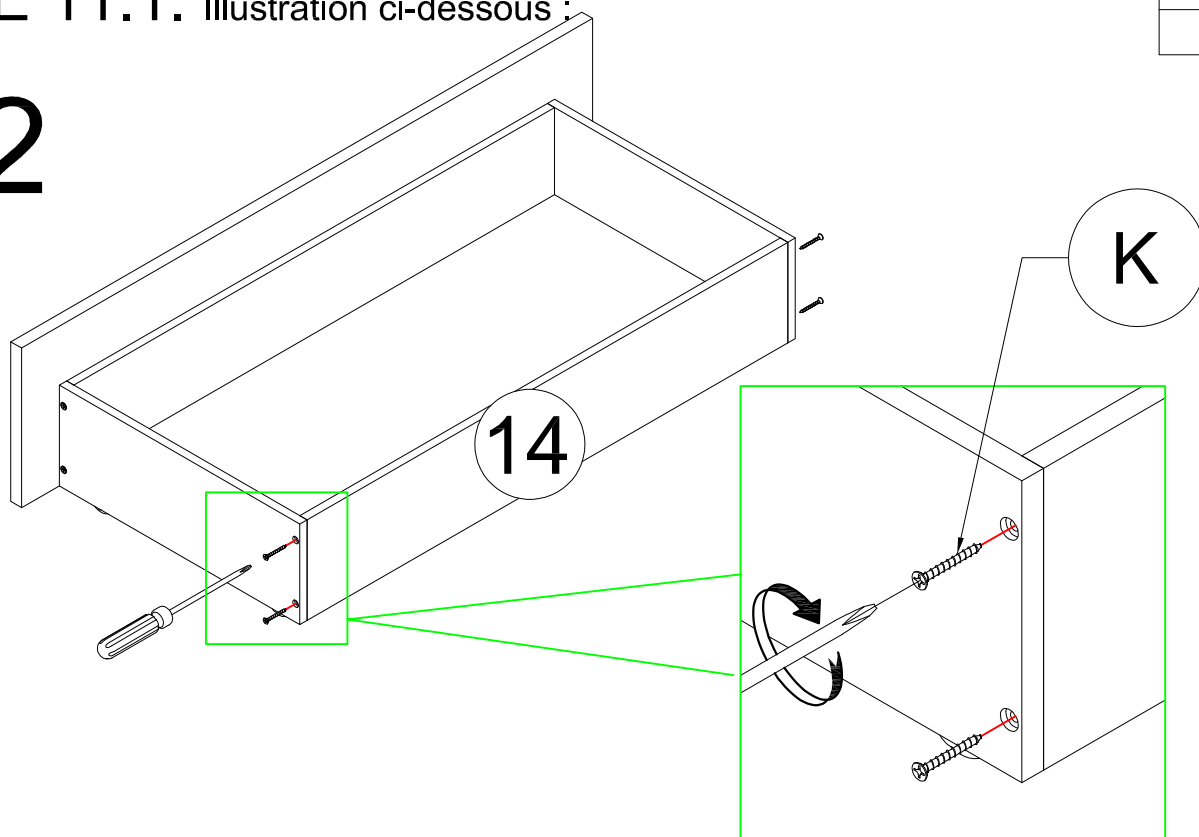
ÉTAPE 11.1: Illustration ci-dessous :

K



8pcs

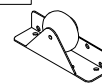
x2



STEP 11.2: Following below illustration:

ÉTAPE 11.2: Illustration ci-dessous :

M



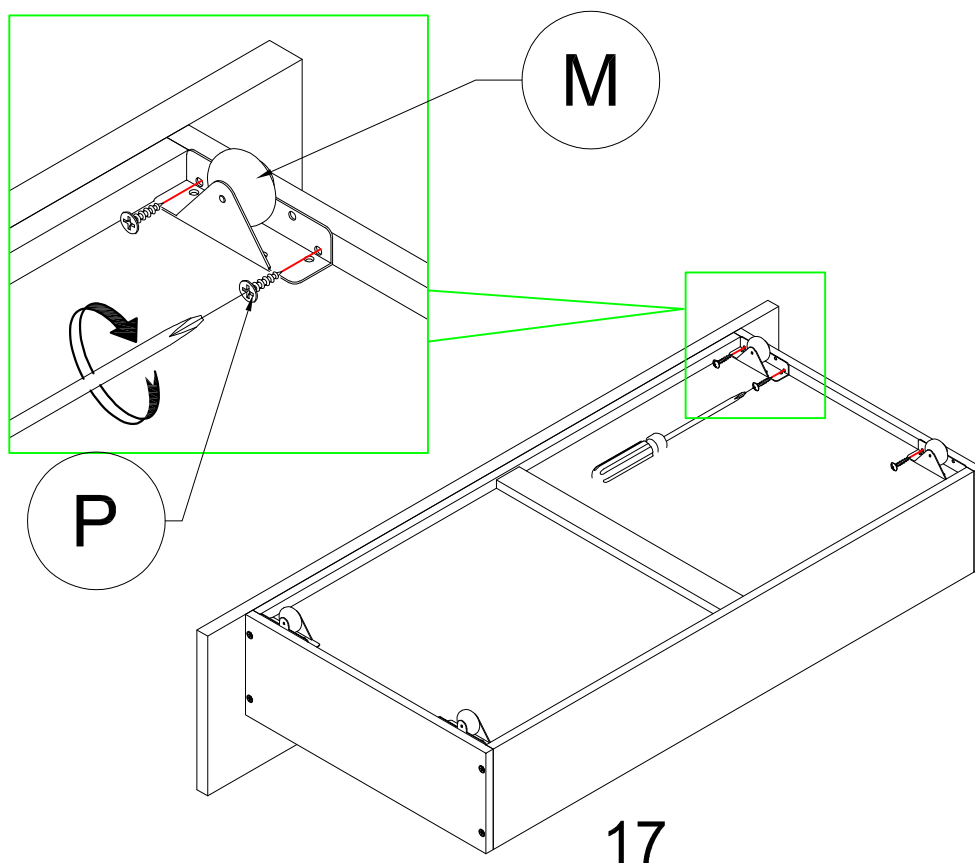
8pcs

P



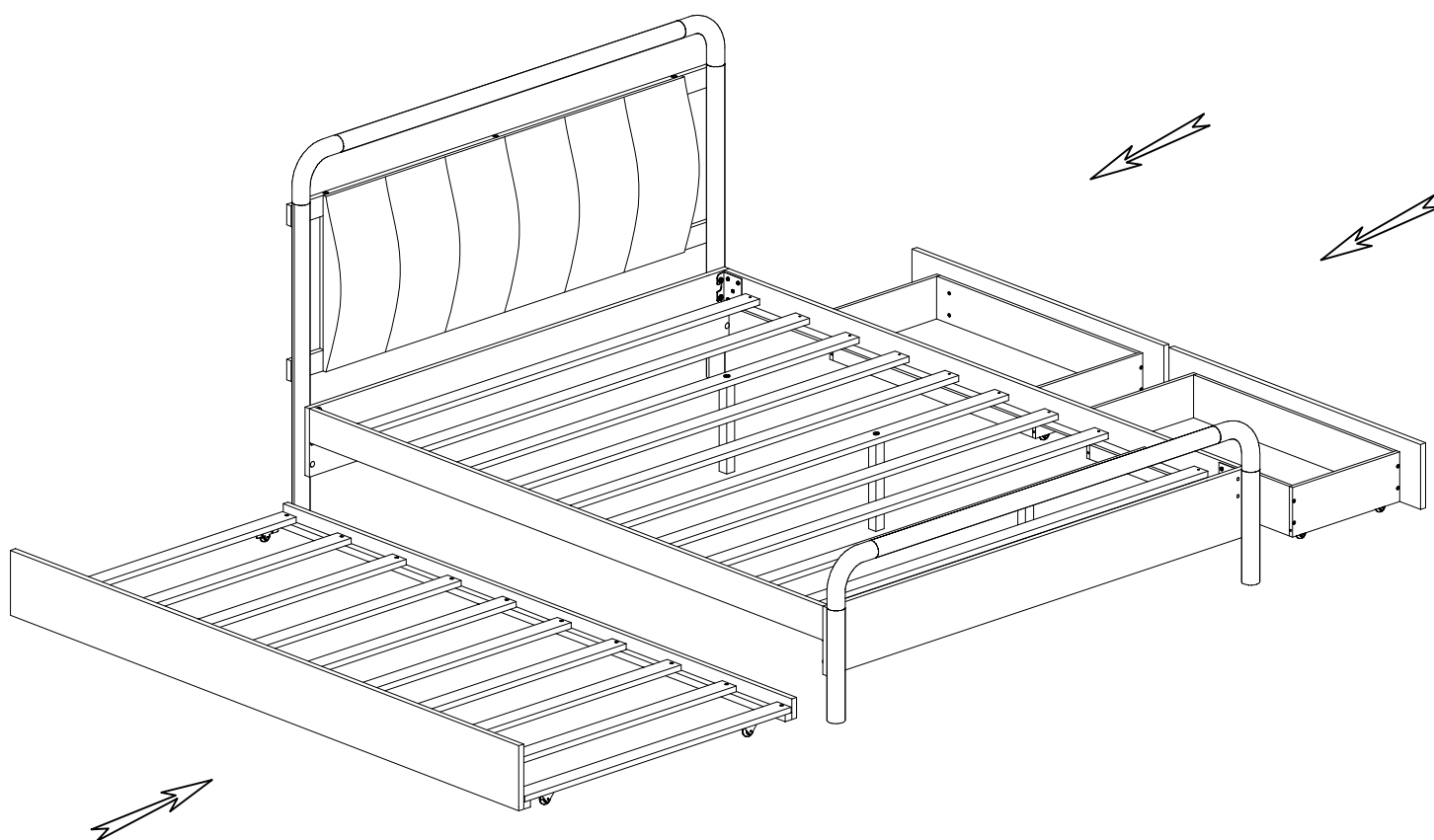
16pcs

x2



STEP 12: Following below illustration:

ÉTAPE 12: Illustration ci-dessous :



FINISH FINITION

