

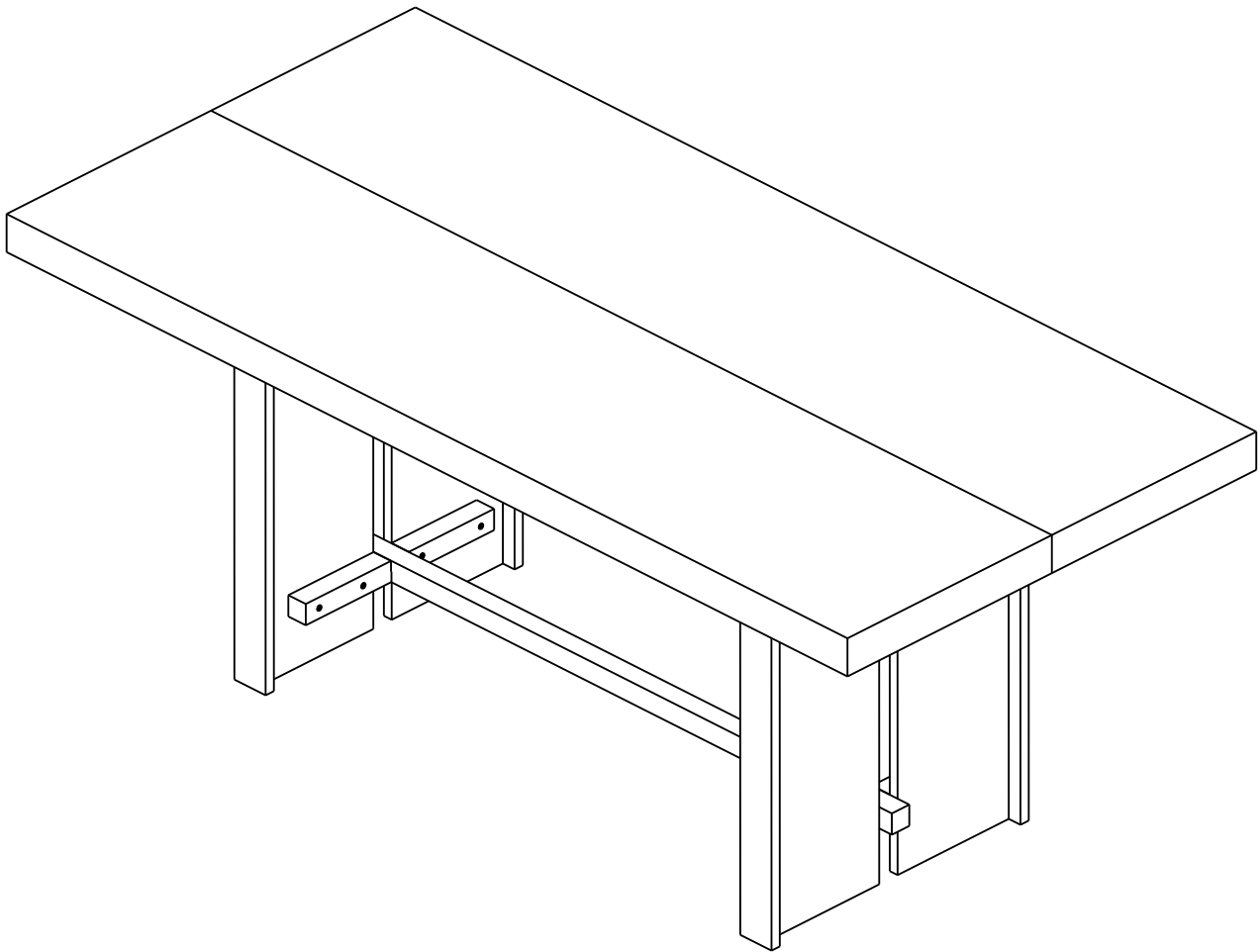
# WALKER EDISON

TM

## Dontae 72" Dining Table

SKU# WEDON12724

LOT: ST2515-027

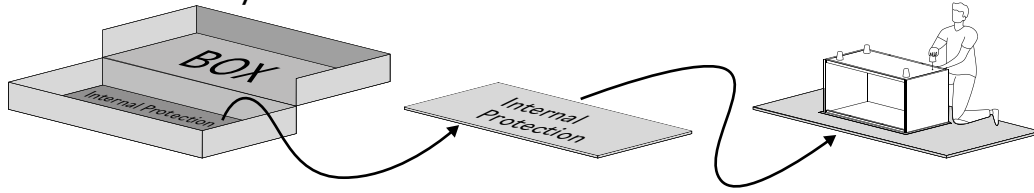


### For Residential Use Only

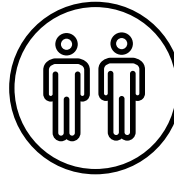
Please visit our website for the most current instructions, assembly tips, report damage, or request parts. [www.walkeredison.com](http://www.walkeredison.com)

# WE Time to get started

Set up a clean and soft workplace to avoid damage during assembly. You can use the box and internal protections as a cover. It also helps to double-check if you have got all the pieces and parts before diving into the assembly.



**Estimated time  
for assembly**



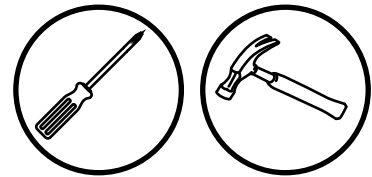
**People recommended  
for assembly**

Make it a team effort!  
Grab a friend for quicker,  
easier assembly.

2 People Build

## Tools Needed

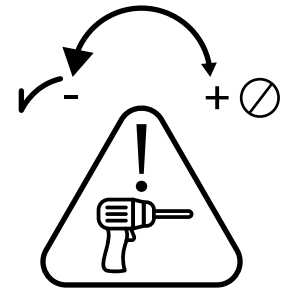
Grab a Phillips head screwdriver and a hammer to conquer this assembly.



## Use power tools with caution

This furniture is made of Solid Wood and Composite Wood, soft materials. If you choose to use power tools, set it to the slower setting. Be careful! Power tools can cause cracking or damage to the furniture, they can also damage the hardware if misused.

Power tool damages are not covered by the Walker Edison warranty.



**Scan to get assembly tips and help!**

# WE Parts List

Part Number	Description	Quantity
1	Top Left Panel	1
2	Top Right Panel	1
3	Upper Leg Rail	2
4	Bottom Leg Rail	2
5	Bottom Rail	1
6	Left Leg	2
7	Right Leg	2
8	Upper Rail	2

WALKER EDISON Slalom

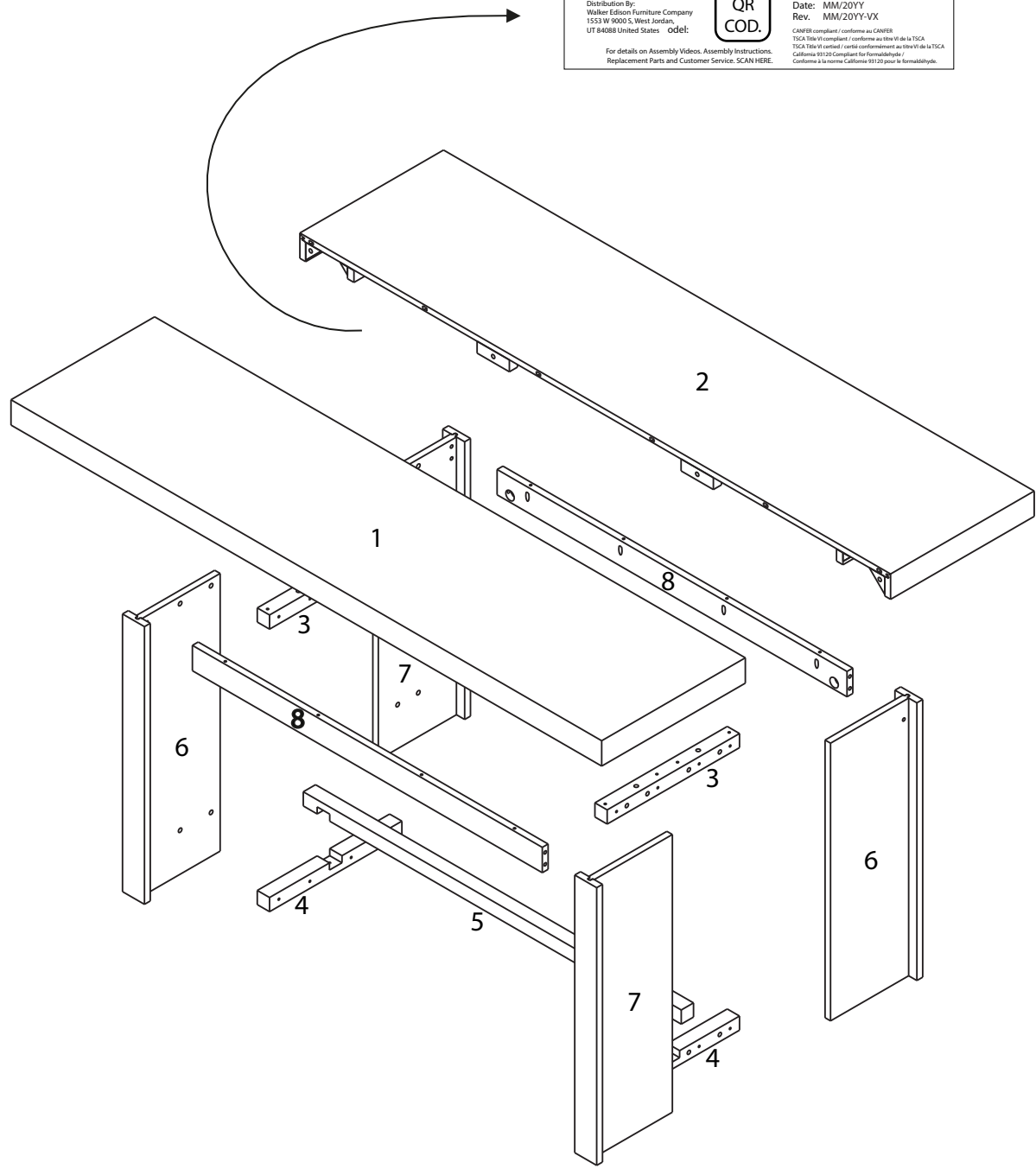
Distribution By:  
Walker Edison Furniture Company  
1553 W 9000 S, West Jordan,  
UT 84088 United States Odele

QR  
COD.

M: XXXXXXXXFF  
LOT: AAYYWW-XXX  
Date: MM/20YY  
Rev: MM/20YY-VX



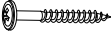


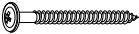




CANFER compliant / conforme au CANFER  
TSCA Title VI compliant / conforme au titre VI de la TSCA  
TSCA Title VI certified / certifié conformément au titre VI de la TSCA  
California 91320 Compliant for Formaldehyde /  
Conforme à la norme California 91320 pour le formaldéhyde.

For details on Assembly Videos, Assembly Instructions,  
Replacement Parts and Customer Service, SCAN HERE.





# Hardware List

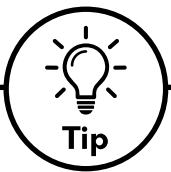
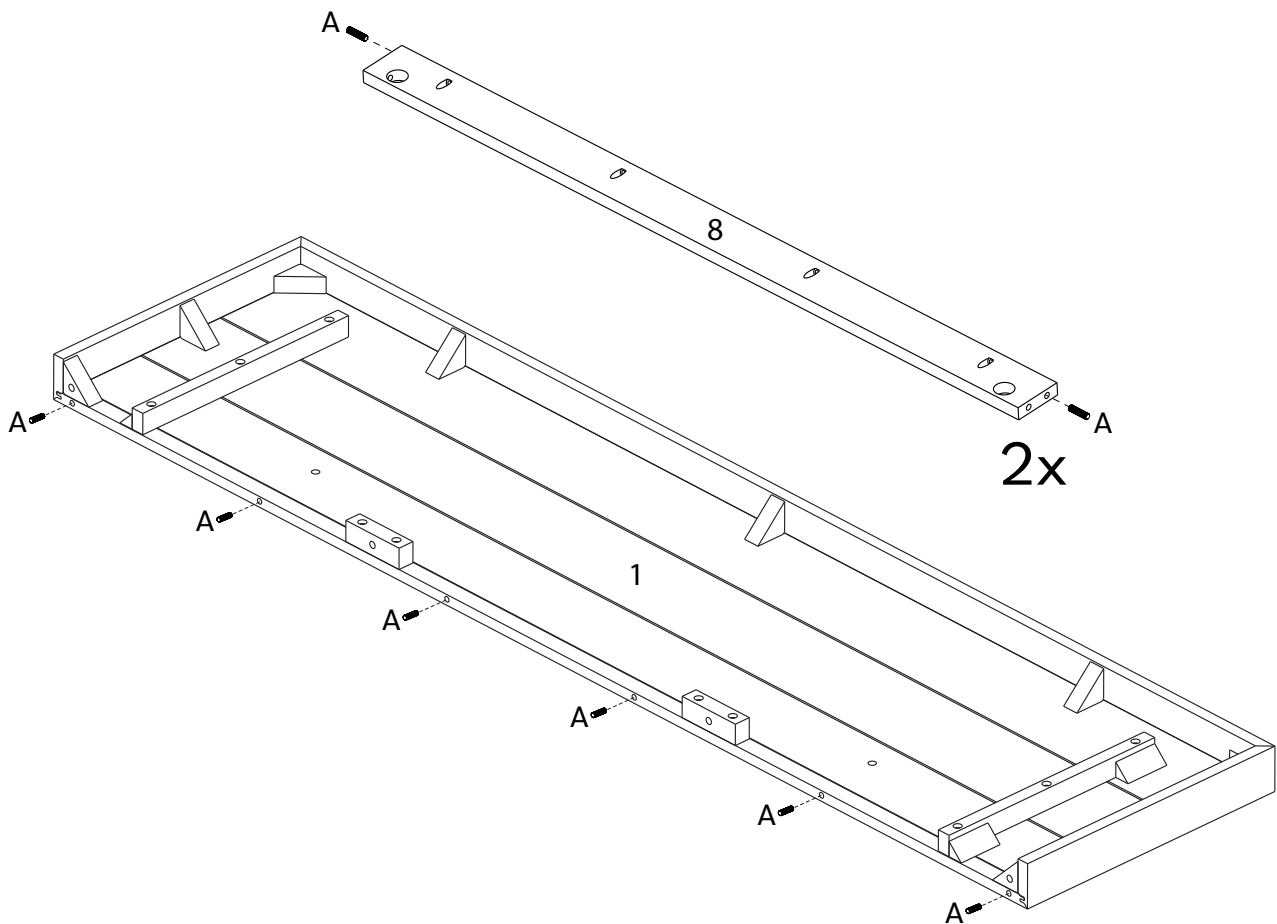
Part	Size	Name	Quantity
A	 8x30mm	Wooden Dowel	10
B	 10x20mm	Wooden Dowel	20
C	 4x30mm	Screw	10
D	 1/4"x60mm	Bolt	8
E		Nut	4
F	 4x50mm	Screw	24
G		Hex key	1
H		Washer	4
I	 1/4"	Wing Nut	4
J		Plastic foot	4

*The hardware quantities listed above are required for proper assembly.  
Extra hardware pieces may be included.*

# Step 1



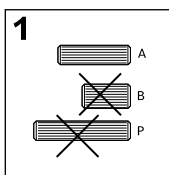
Let's get started! Insert Wooden Dowels (A) into Top Left Panel (1) and Upper Rail (8).



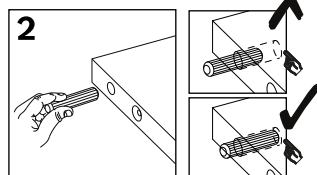
Tip

## Wood Dowels

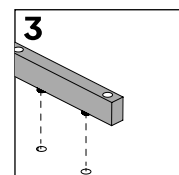
Dowels are essential in furniture assembly to create strong, precise connections. They ensure structural integrity, prevent shifting, and simplify alignment, resulting in sturdier, longer-lasting furniture. Follow these steps:



1: Select the appropriate size dowel according with step.



2: Insert into drilled hole and press firmly to ensure placement is set.

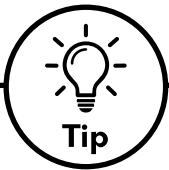
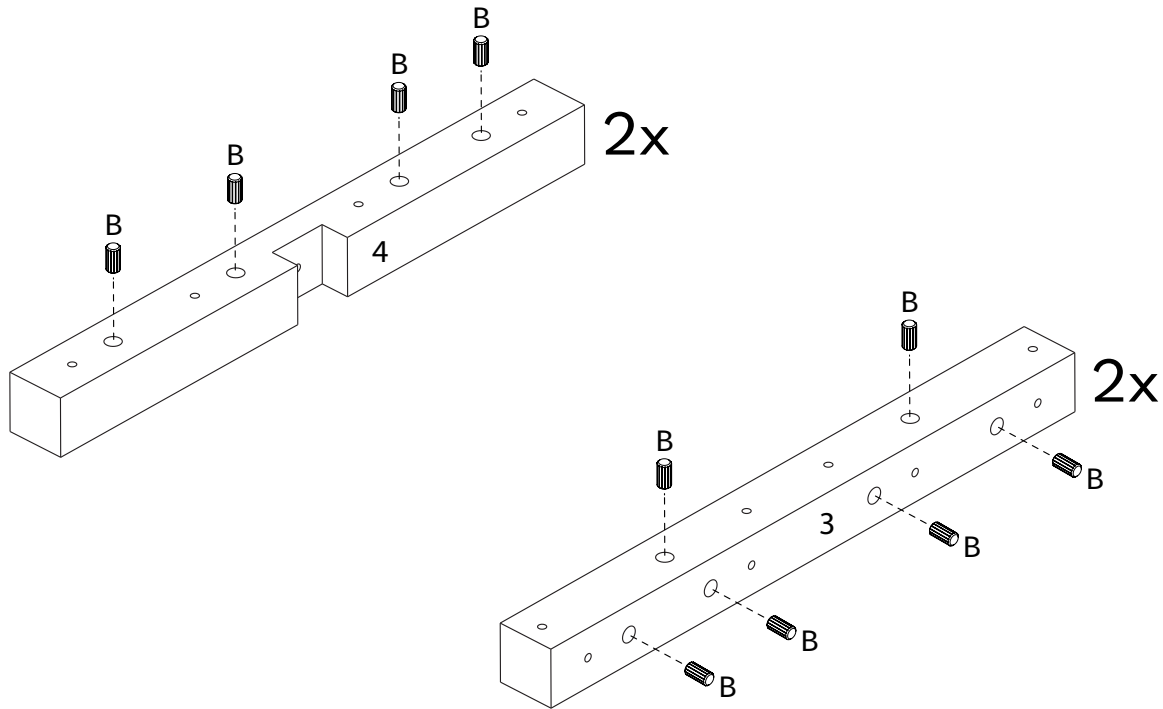


3: Align the dowel with corresponding piece and press together until secure.

# Step 2



Insert Wooden Dowels (B) into Upper Leg Rail (3) and Bottom Leg Rail (4).



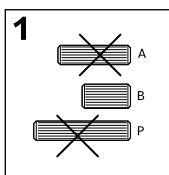
Tip

## Wood Dowels

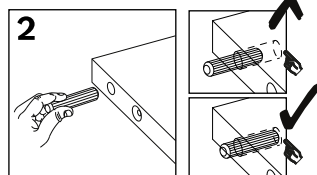
Dowels are essential in furniture assembly to create strong, precise connections.

They ensure structural integrity, prevent shifting, and simplify alignment, resulting in sturdier, longer-lasting furniture.

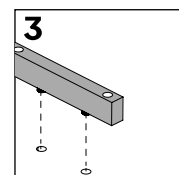
Follow these steps:



1: Select the appropriate size dowel according with step.



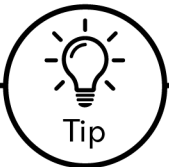
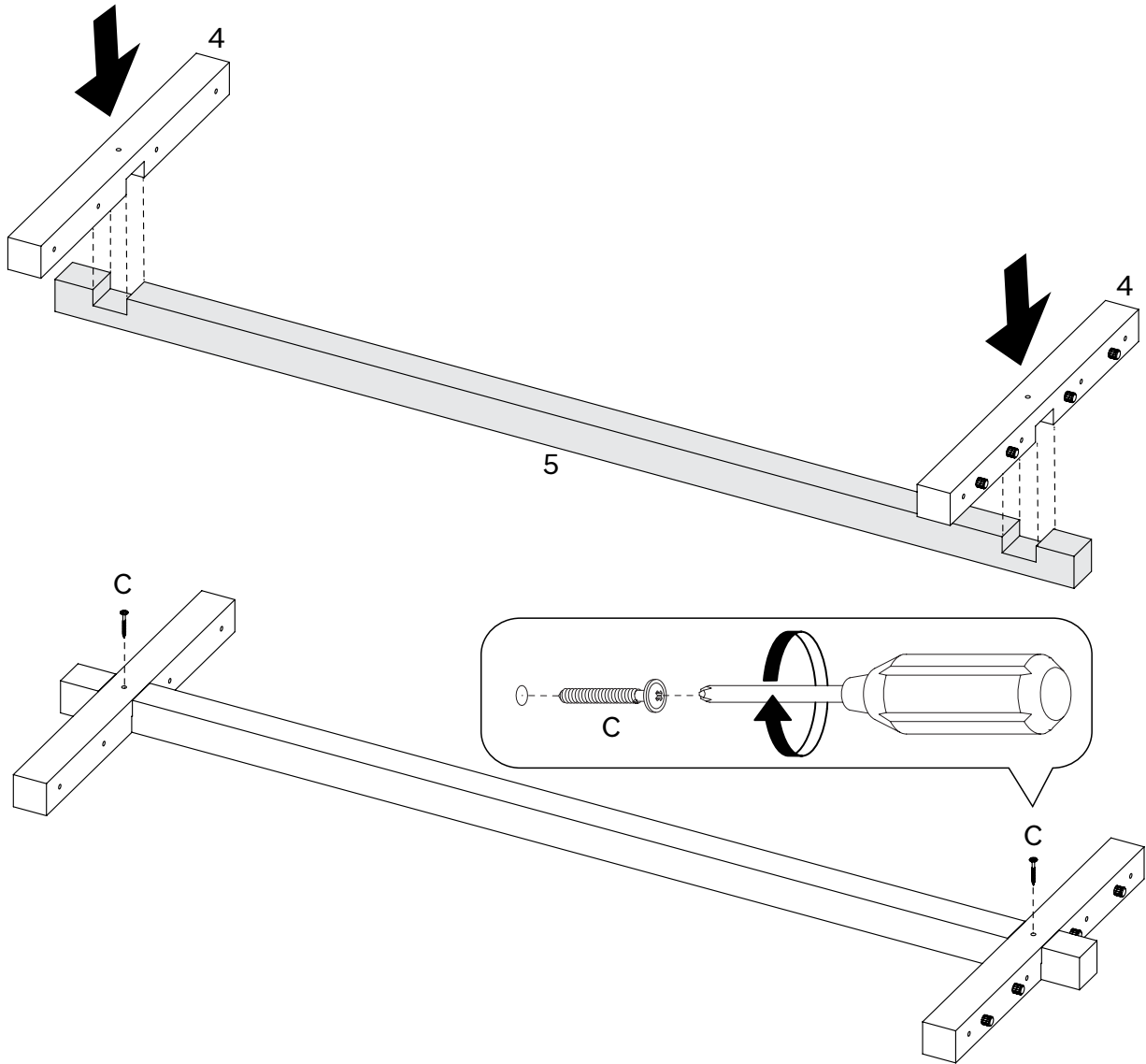
2: Insert into drilled hole and press firmly to ensure placement is set.



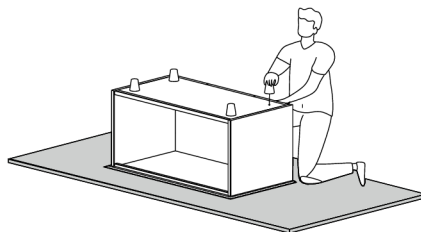
3: Align the dowel with corresponding piece and press together until secure.

# Step 3

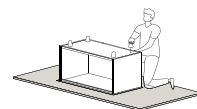
Join Bottom Leg Rails (4) to Bottom Rail (5) and attach using Screw (C) and a Phillips screwdriver.



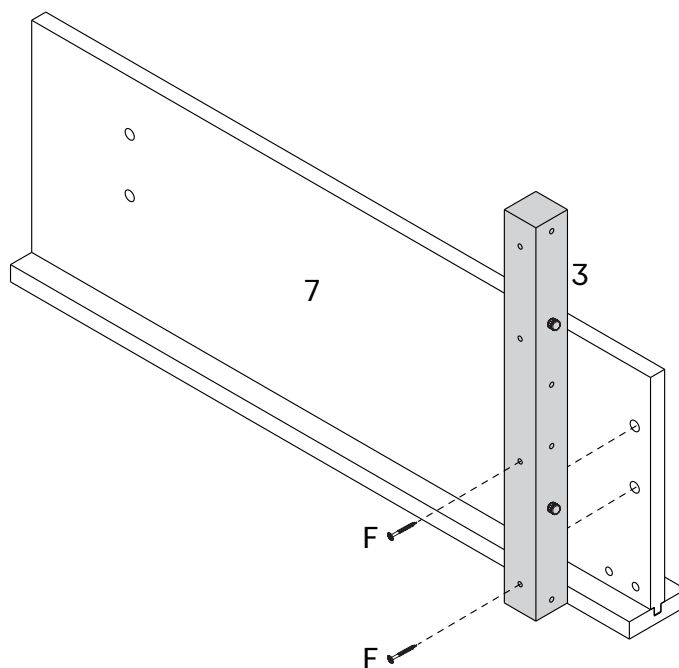
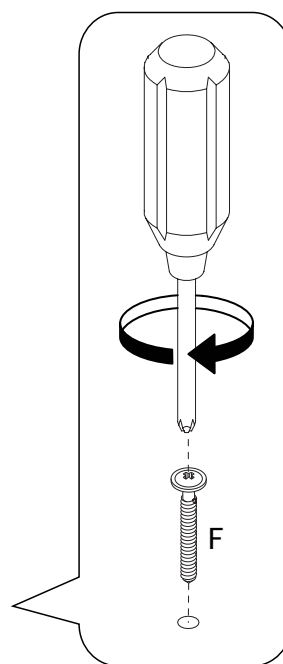
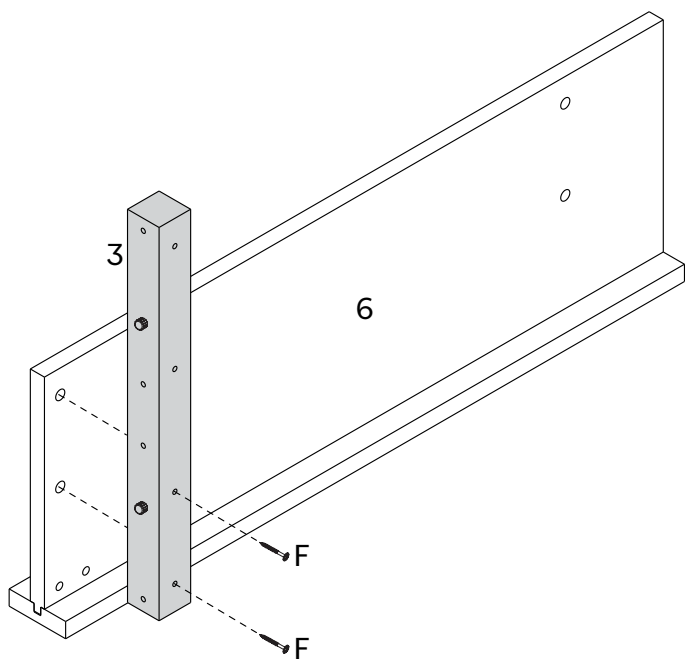
To keep your product looking its best and scratch-free, try assembling it on a soft surface like carpet or a blanket. This helps prevent any accidental scratches and keeps your furniture in top shape!



# Step 4



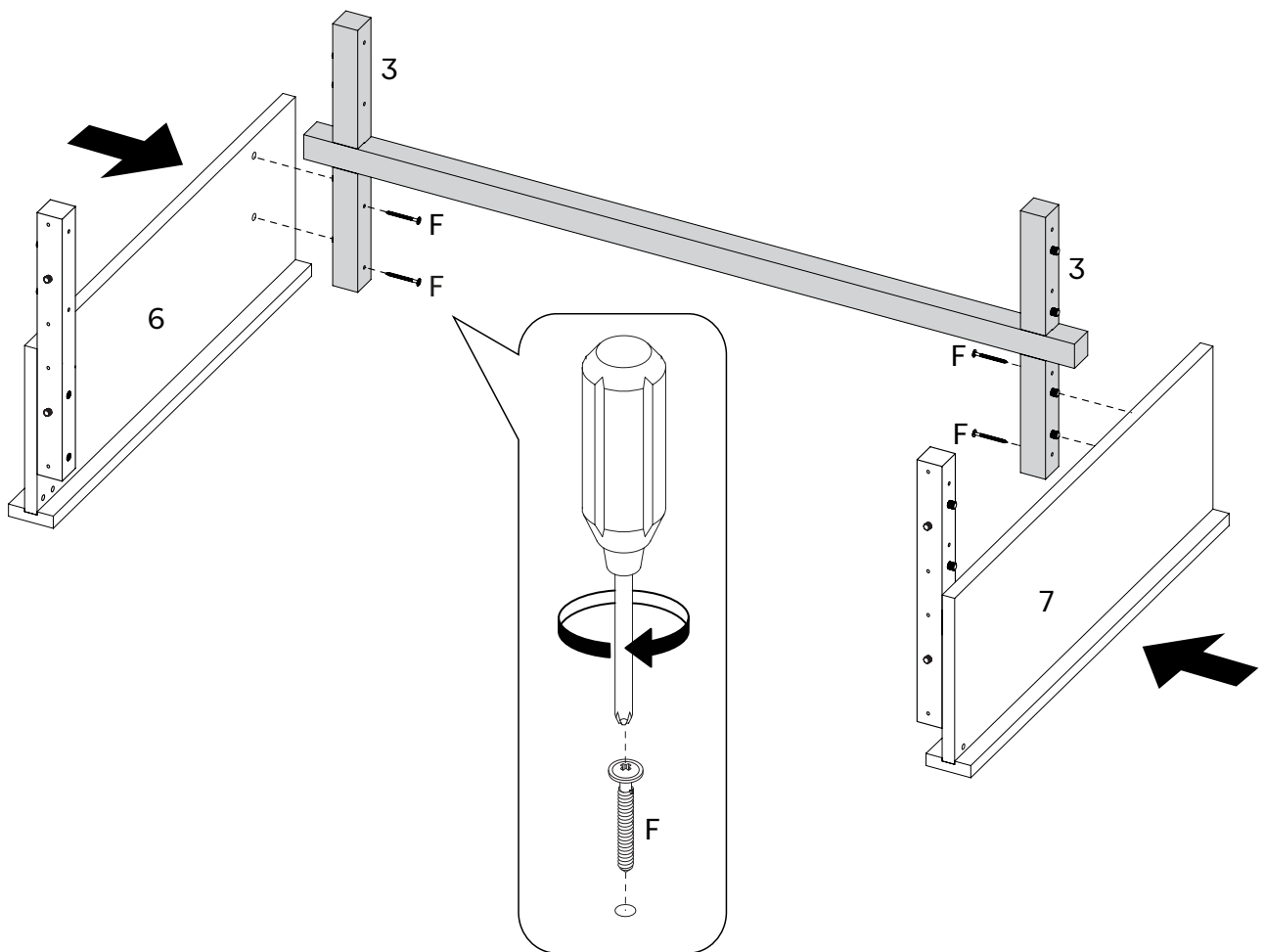
Secure Upper Leg Rail (3) to Left Leg (6) and Right Leg (7) using Screw (F) and a Phillips screwdriver.



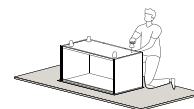
# Step 5



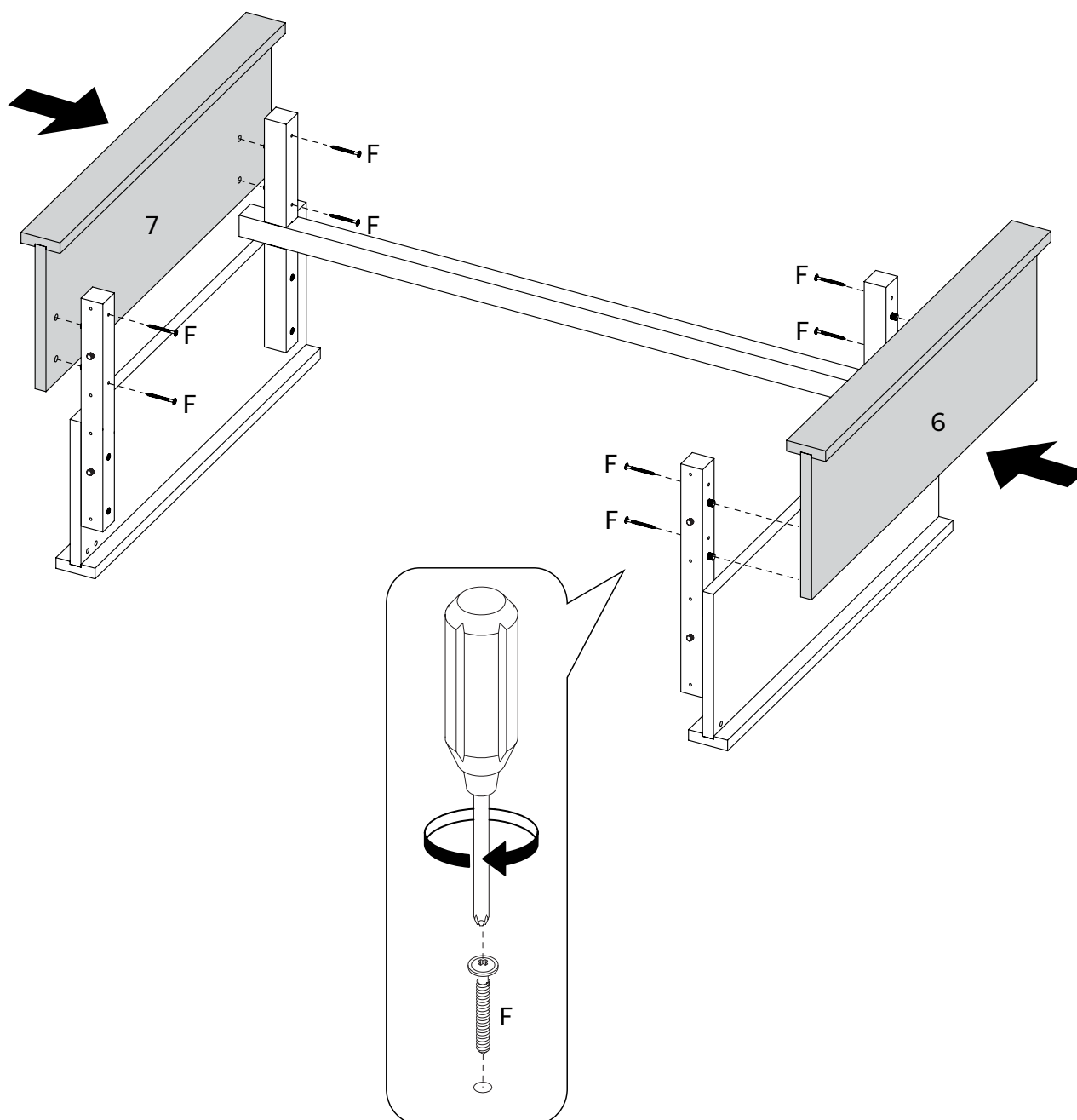
Put together both parts you assembled using Screw (F) to attach Upper Leg Rail (3) to Left Leg (6) and Right Leg (7).



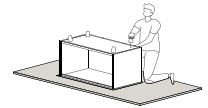
# Step 6



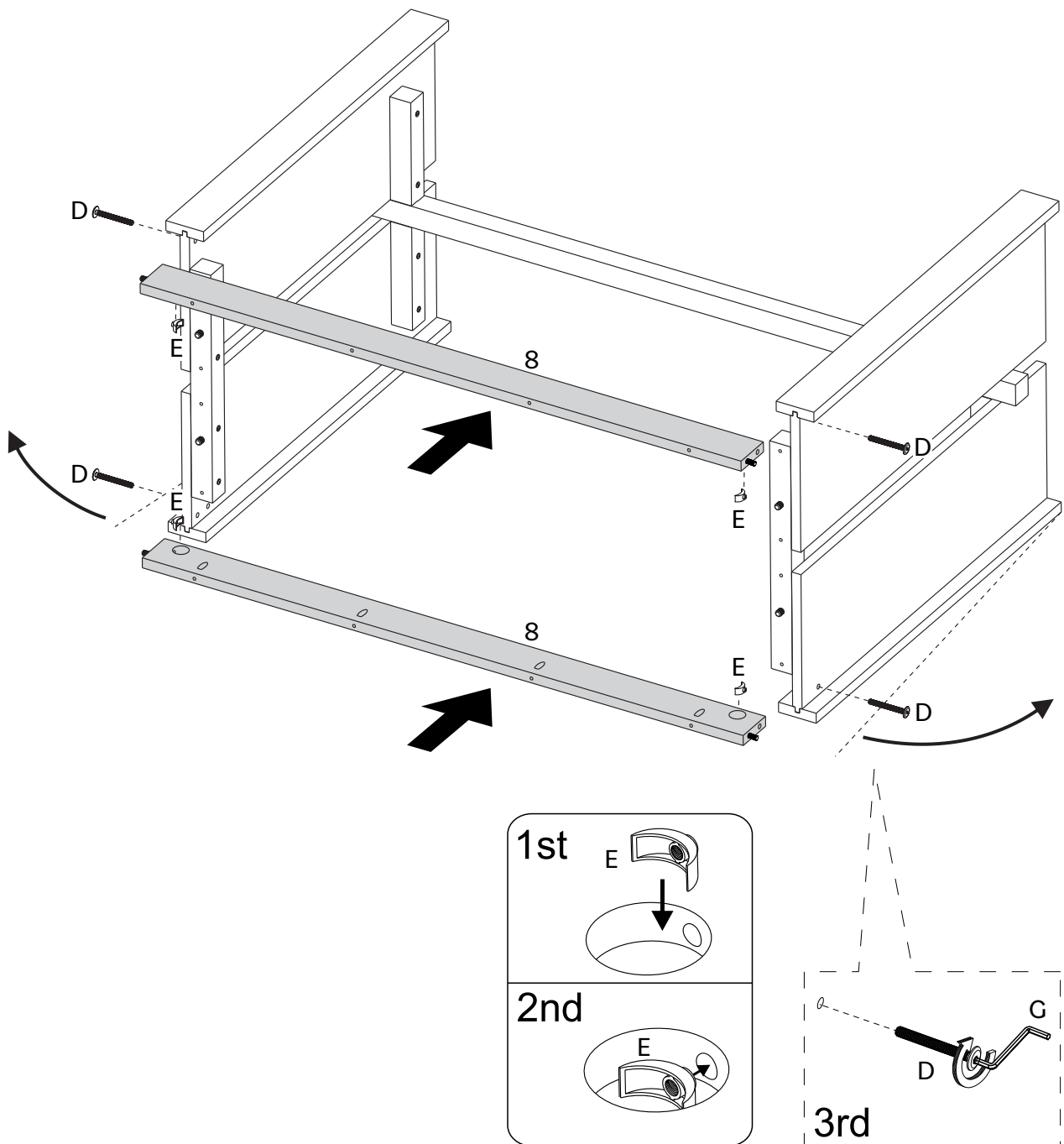
Now, join the other Left Leg (6) and Right Leg (7) to Upper Leg Rail (3) and Bottom Leg Rail (4) using Screw (F) and a Phillips screwdriver.



# Step 7



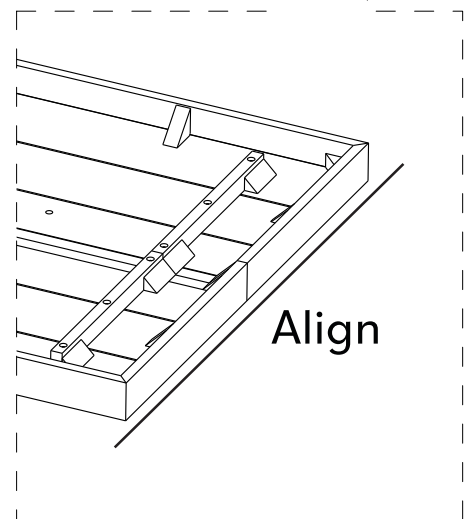
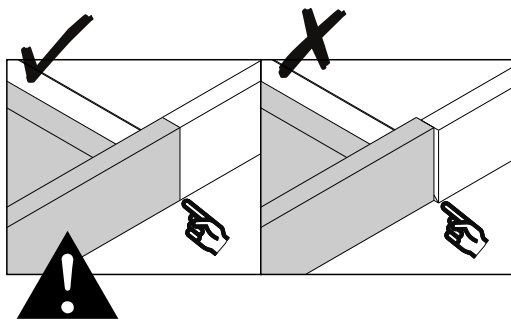
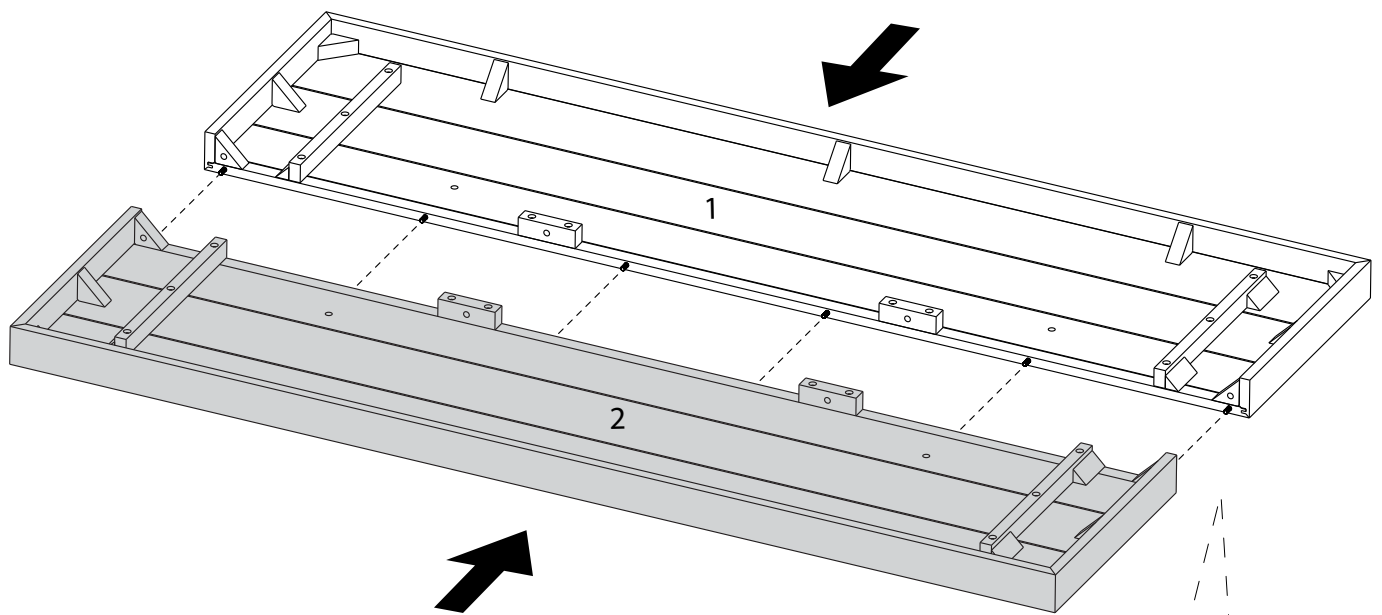
Use Bolt (D) and Nut (E) to attach Upper Rail (8) to Left Leg (6) and Right Leg (7).



# Step 8



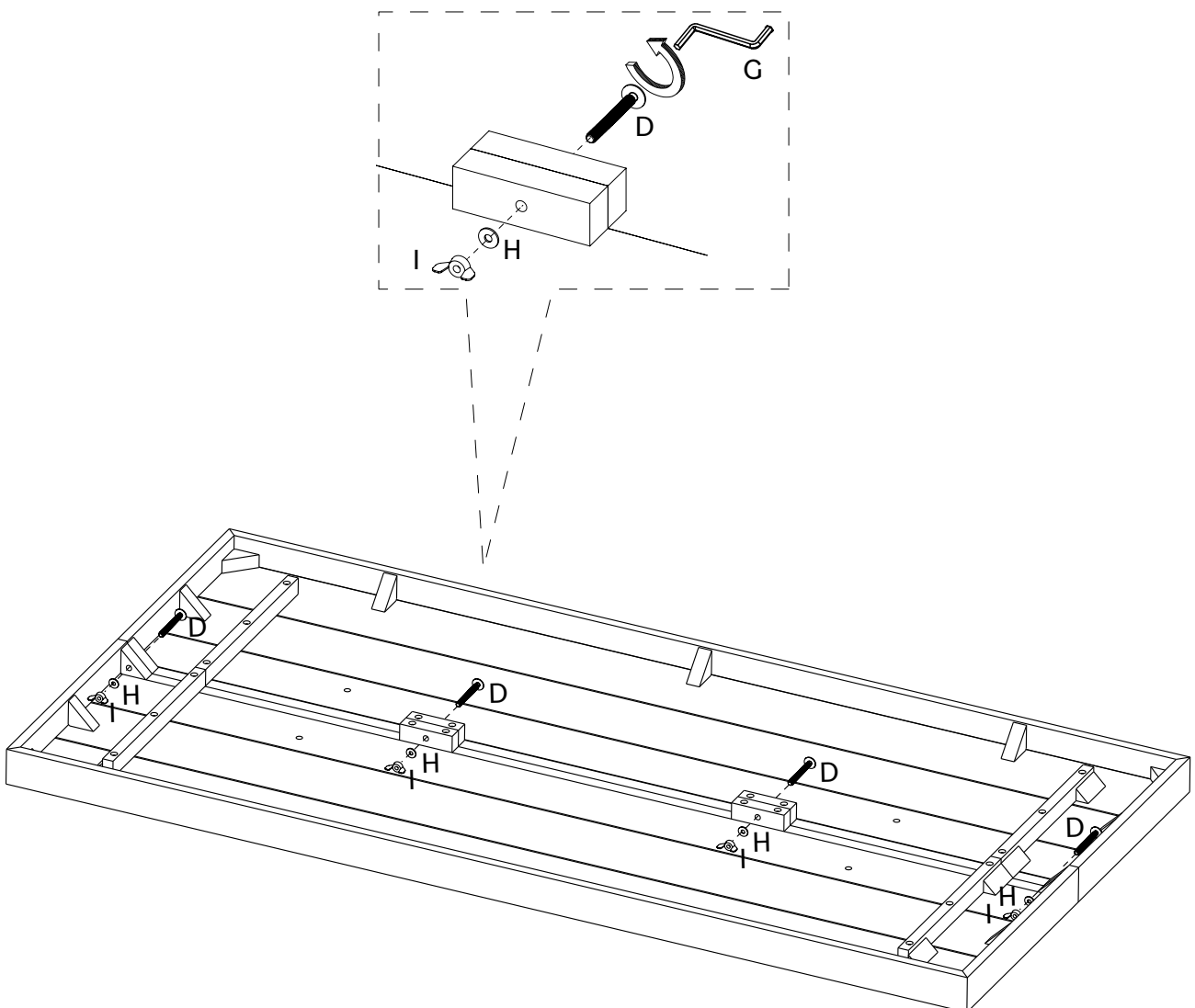
Join Top Left Panel (1) and Top Right Panel (2), the parts need to be aligned on their edges.



# Step 9



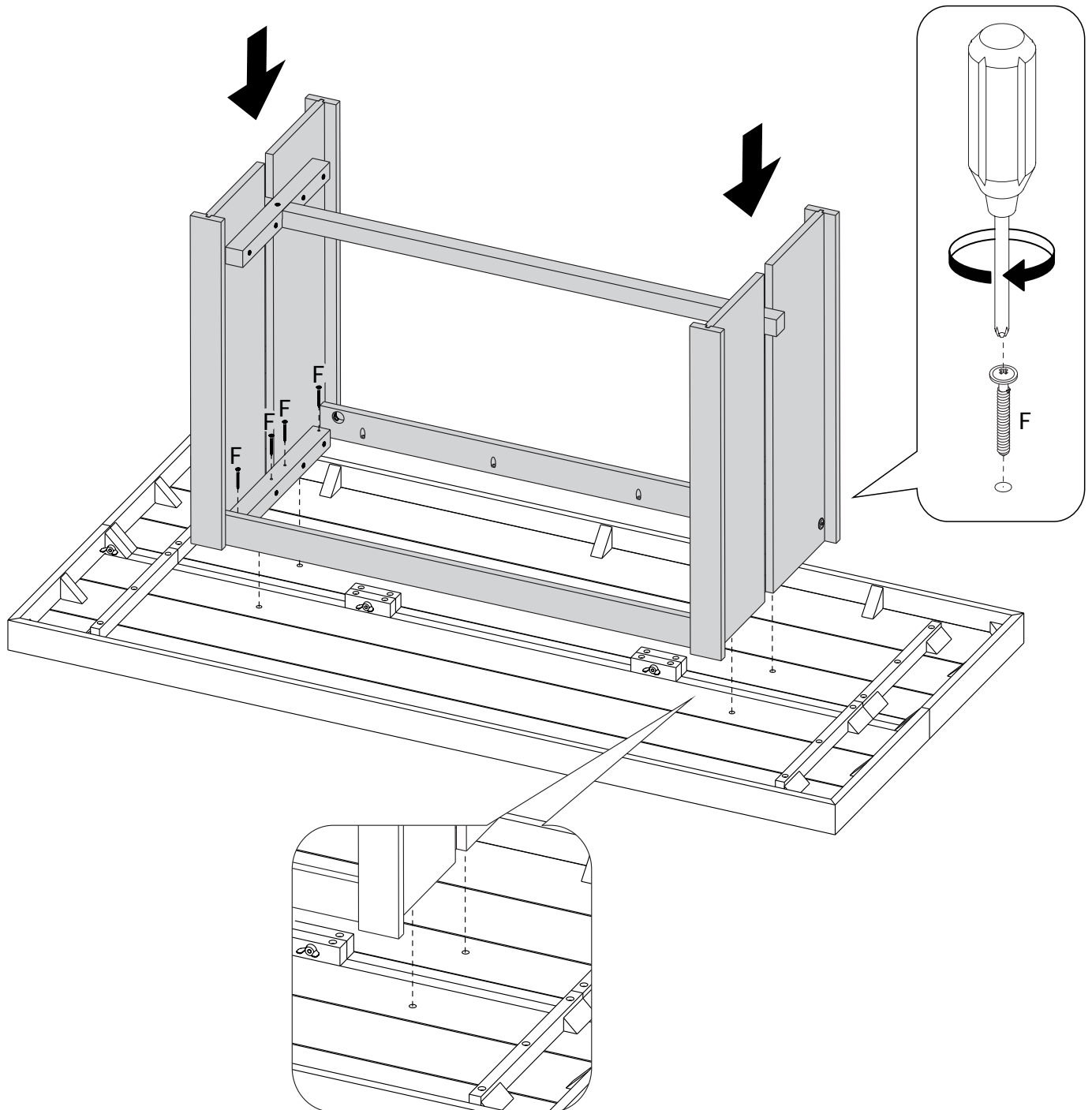
Secure Top Left Panel (1) and Top Right Panel (2) using Bolt (D), Washer (H), Wing Nut (I) and Hex Key (G).



# Step 10



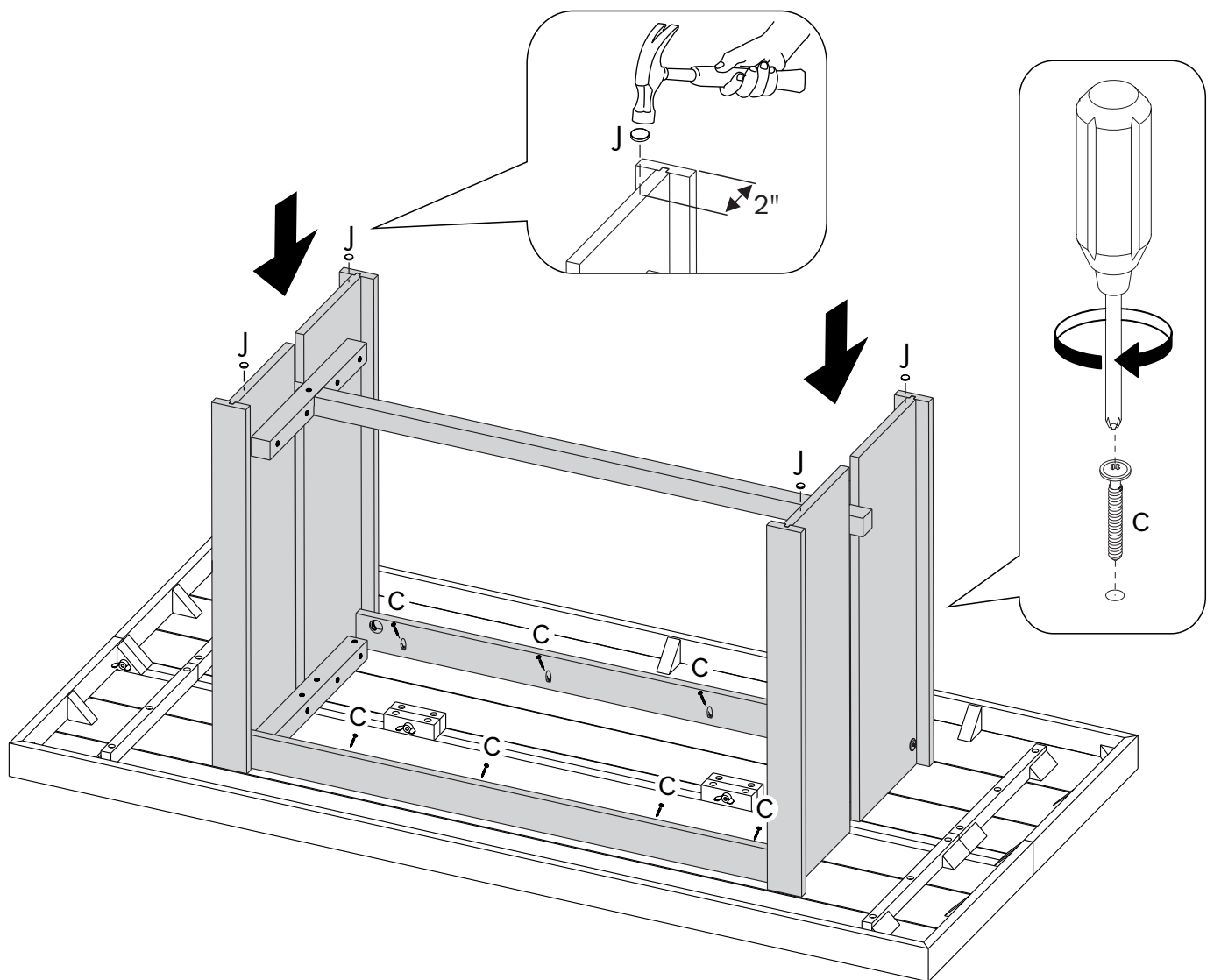
Attach the Legs to the Top Panels using Screw (F) and a Phillips screwdriver.



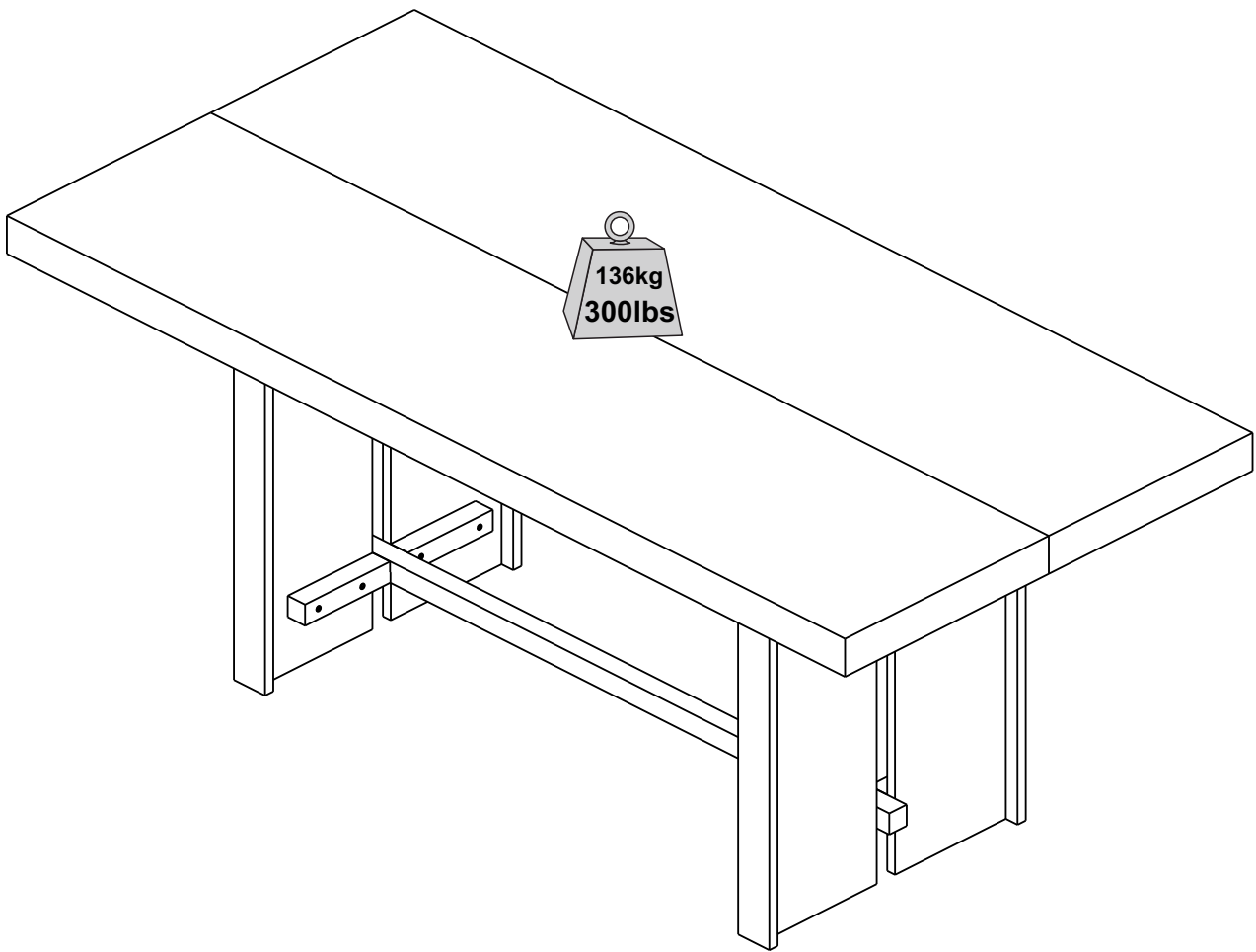
# Step 11



Secure Upper Rails (8) to Top Panels using Screws (C) and a Phillips screwdriver. Also insert Plastic Foot (J) on the bottom of each leg, use a hammer if necessary.



**You did it! Enjoy your new Table!**



**Congratulations on your new piece of furniture!**

We would love to hear about it and see it.  
Please leave us a review or post a picture with  
**#mywalkerredisonhome**

# Assembling furniture can be tricky sometimes.

Our customer service team, located in Utah, is here for product information, help assembling a product, or for any other customer support issue

Call us at **801-433-3008**

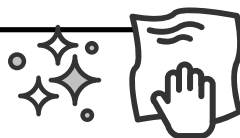
Email us at [service@walkeredison.com](mailto:service@walkeredison.com)

Visit our Customer Service website at  
[walkeredison.com/pages/customer-service](http://walkeredison.com/pages/customer-service)

We are available to help Monday -Thursday 8am-5pm, Friday  
8am-3pm MST

For details on Assembly Videos, Assembly Instructions,  
Replacement Parts, and Customer service,

**SCAN HERE**



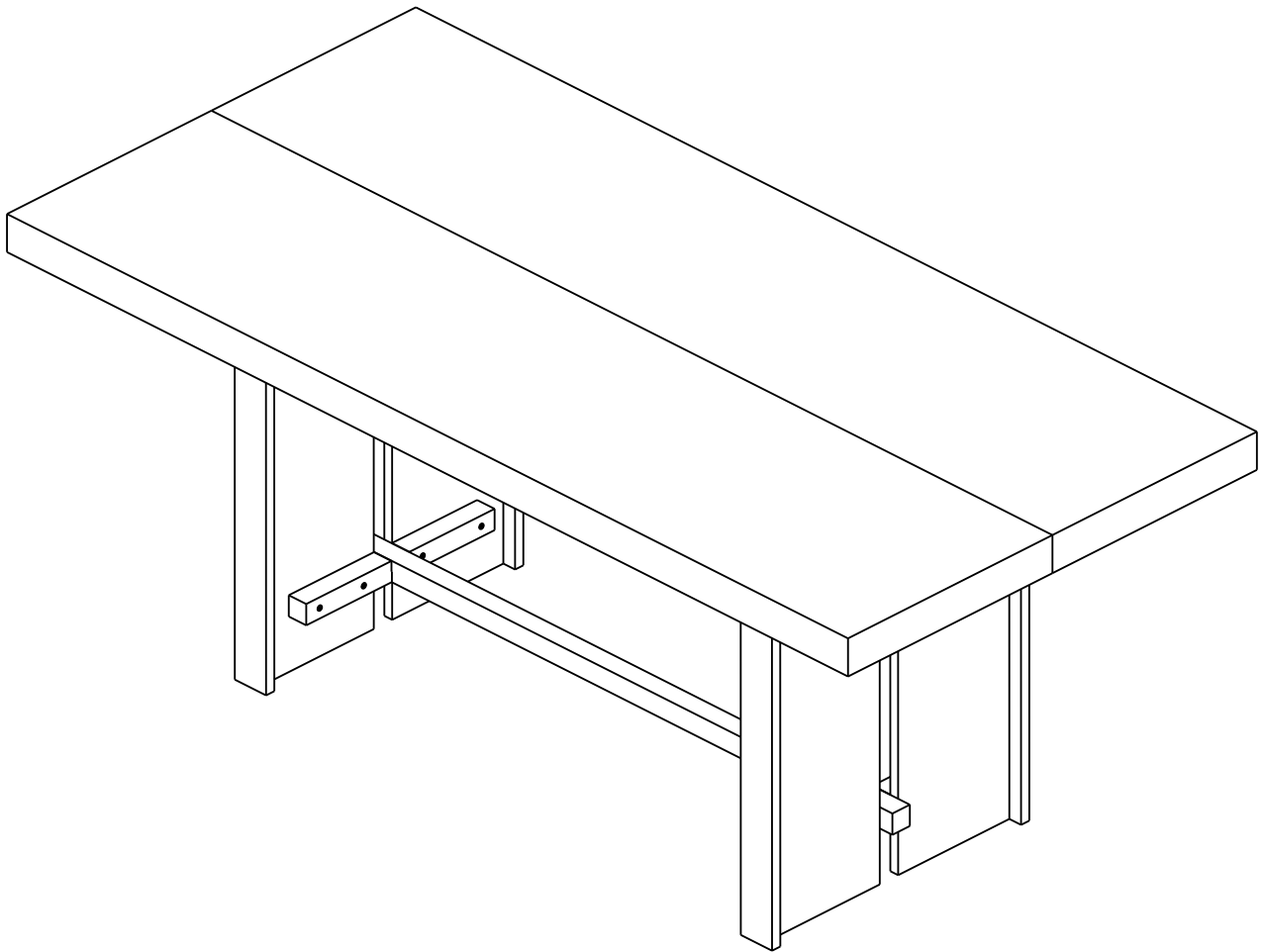
For cleaning, never use abrasives, use a soft cloth  
and water with neutral soap to clean the furniture.

# WALKER EDISON

TM

## Dontae Table de Salle Dontae Mesa de madera

SKU# WEDON12724



### Pour usage résidentiel seulement

Visite notre site Web pour obtenir les instructions les plus récentes, des conseils d'assemblage, signaler des dommages ou commander des pièces. [www.walkeredison.com](http://www.walkeredison.com)

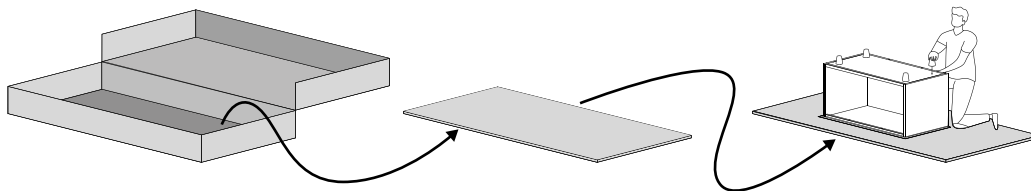
### Sólo para uso residencial

Visite nuestro sitio web para consultar las últimas instrucciones, consejos de montaje, notificar daños o solicitar piezas. [www.walkeredison.com](http://www.walkeredison.com)

# WE Il est temps de commencer / Hora de empezar

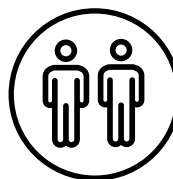
Prépare un lieu de travail propre et souple pour éviter tout dommage lors de l'assemblage. Tu peux utiliser la boîte et les protections internes comme base. Vérifie également que tu disposes de toutes les pièces et parties avant de te lancer dans l'assemblage.

Prepárese un lugar de trabajo limpio y blando para evitar daños durante el montaje. Puede utilizar la caja y las protecciones internas como base. Compruebe también que tiene todas las piezas y partes antes de sumergirse en el montaje.



**Temps de montage  
estimé**

**Tiempo estimado  
de montaje**



2 Personnes  
2 Personas

**Personnes recommandées  
pour le montage**

Fais-en un effort d'équipe !  
Appelle un ami pour un assemblage  
plus rapide et plus facile.

**Personas recomendadas  
para el montaje**

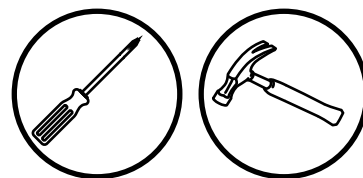
¡Hágalo en equipo!  
Llame a un amigo para que el montaje  
sea más rápido y sencillo.

## Outils nécessaires

Munis-toi d'un tournevis cruciforme et marteau pour réaliser cet assemblage.

## Herramientas requeridas

Tome un destornillador Phillips y martillo para conquistar este montaje.

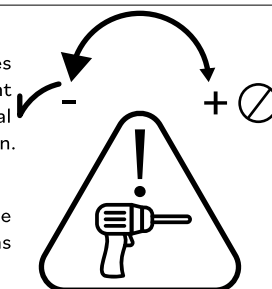


## Utilise les outils électriques avec précaution

Ce meuble est réalisé en Bois Massif et Bois Composite, des matériaux souples. Si tu choisis d'utiliser des outils électriques, règle-les sur le mode le plus lent. Fais attention à toi ! Les outils électriques peuvent provoquer des fissures ou endommager les meubles, mais aussi les autres composants s'ils sont mal utilisés. Les dommages causés par un outil électrique ne sont pas couverts par la garantie Walker Edison.

## Utilice las herramientas eléctricas con cuidado.

Este mueble está fabricado con madera maciza y madera compuesta, materiales blandos. Si decide utilizar herramientas eléctricas, ajústelas al ajuste más lento. Tenga cuidado. Las herramientas eléctricas pueden causar grietas o daños en el mueble, pero también en los herrajes si se utilizan mal. Los daños causados por una herramienta eléctrica no están cubiertos por la garantía de Walker Edison.



**Scannez pour obtenir des conseils d'assemblage et de l'aide !  
¡Escanee para obtener consejos de montaje y ayuda!**

# WE Liste de pièces / Lista de piezas

Part Number	Description	Quantity
1	Panneau Supérieur Gauche Panel Superior Izquierdo	1
2	Panneau Supérieur Gauche Panel Superior Izquierdo	1
3	Barre de Jambe Supérieur Travesaño del Pie Superior	2
4	Barre de Jambe Inférieur Travesaño del Pie Inferior	2
5	Barre Inférieur Travesaño Inferior	1
6	Jambe Gauche Pied Izquierdo	2
7	Jambe Gauche Pied Izquierdo	2
8	Barre Supérieur Travesaño Superior	2

WALKER EDISON  
Distribution By:  
Walker Edison Furniture Company  
1553 W 9000 S, West Jordan,  
UT 84088 United States Odel:

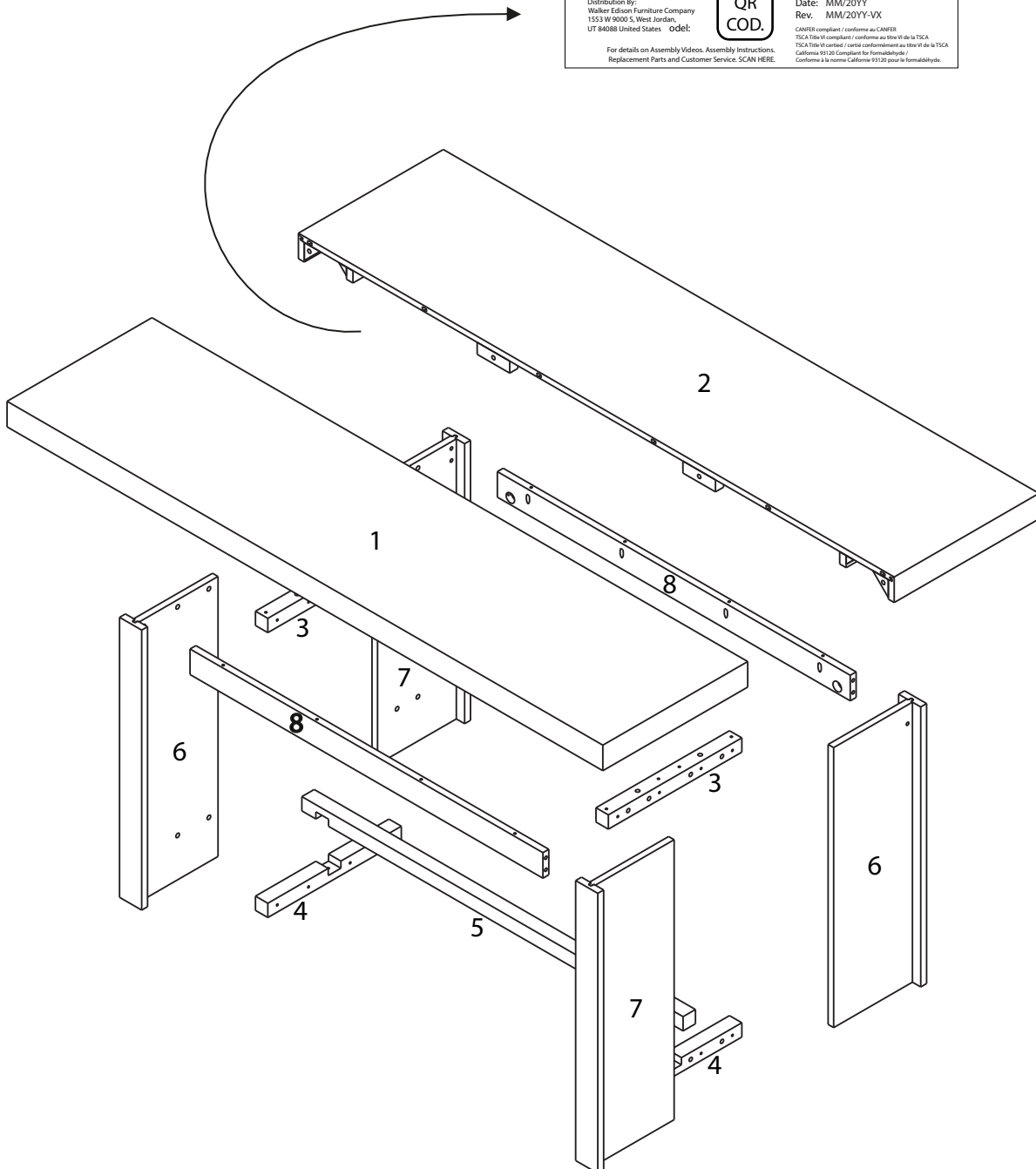
Sloane

QR  
COD.

M: XXXXXXXXXX  
LOT: AAYYWW-XXX  
Date: MM/20YY  
Rev. MM/20YY-VX



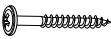







CANFER compliant / conforme au CANFER  
TSCA Title VI compliant / conforme au titre VI de la TSCA  
TSCA Title VI certified / certifié conformément au titre VI de la TSCA  
California 91320 Compliant for formaldehyde /  
Conforme à la norme California 91320 pour le formaldéhyde.

For details on Assembly Videos, Assembly Instructions,  
Replacement Parts and Customer Service, SCAN HERE.





## Liste de composants / Lista de hardware

	Partie Parte	Taille Tamaño	Nom Nombre	Quantité Cantidad
A		8x30mm	Cheville Espiga	10
B		10x20mm	Cheville Espiga	20
C		4x30mm	Vis Tornillo	10
D		1/4"x60mm	Boulon Perno	8
E			Écrou cylindrique Tuerca Cilíndrica	4
F		4x50mm	Vis Tornillo	24
G			Clé Allen Llave Allen	1
H			Rondelle Arandela	4
I		1/4"	Écrou Pailon Tuerca Mariposa	4
J			Pied Plastique Pié Plástico	4

*Les quantités de composants indiquées ci-dessus sont nécessaires pour un assemblage correct.  
Des pièces supplémentaires peuvent être incluses..*

*Las cantidades de tornillería indicadas anteriormente son necesarias para un montaje correcto.  
Se pueden incluir piezas de ferretería adicionales.*

# Étape / Paso 1

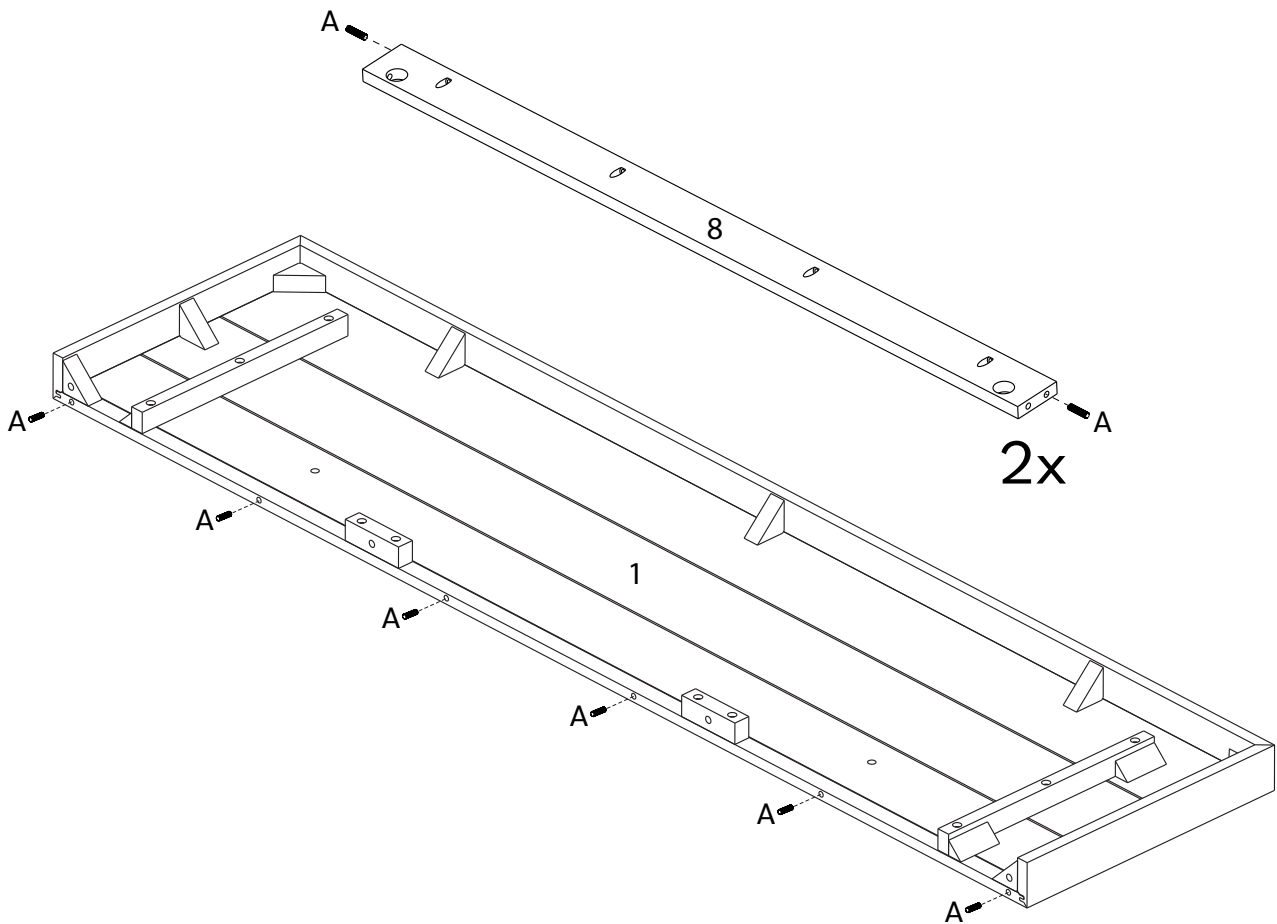


(FR)

C'est parti ! Insérez les chevilles en bois (A) dans le panneau supérieur gauche (1) et le barre supérieur (8).

(ES)

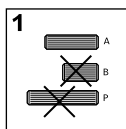
¡Comencemos! Inserte las clavijas de madera (A) en el panel superior izquierdo (1) y el travesaño superior (8).



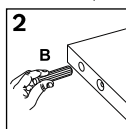
Tip

## Cheville en bois

Les chevilles sont essentielles lors de l'assemblage de meubles pour créer des connexions solides et précises. Elles garantissent l'intégrité structurelle, empêchent les déplacements et simplifient l'alignement, ce qui permet d'obtenir des meubles plus résistants et plus durables. suis ces étapes :



1: Sélectionne la taille de cheville appropriée en fonction de l'étape.  
1: Seleccione el tamaño de espiga adecuado según el paso.



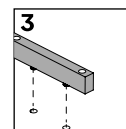
2: Insère dans le trou indiqué et appuie fermement pour assurer un positionnement correct.  
2: Insértela en el orificio indicado y presione firmemente para asegurar su correcta colocación.

## Espiga de madera

Las espigas son esenciales en el montaje de muebles para crear uniones fuertes y precisas.

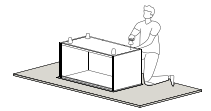
Garantizan la integridad estructural, evitan el desplazamiento y simplifican la alineación, lo que se traduce en muebles más resistentes y duraderos.

Sigue estos pasos:



3: Alinee la cheville avec la pièce correspondante et enfonce-la jusqu'à ce qu'elle soit ferme.  
3: Alinee el pasador con la pieza correspondiente y presiónelo hasta que encaje.

# Étape / Paso 2

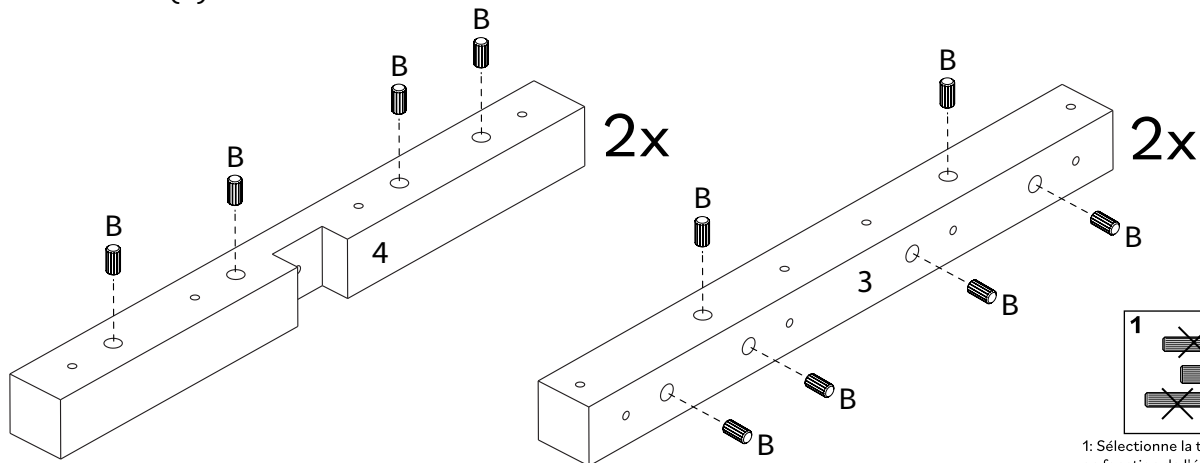


(FR)

Insérez les chevilles en bois (B) dans le barre de jambe supérieur (3) et le barre de jambe inférieur (4).

(ES)

Inserte las clavijas de madera (B) en el travesaño del pie superior (3) y en el travesaño del pie inferior (4).



1: Sélectionne la taille de cheville appropriée en fonction de l'étape.  
1: Seleccione el tamaño de espiga adecuado según el paso.

# Étape / Paso 3

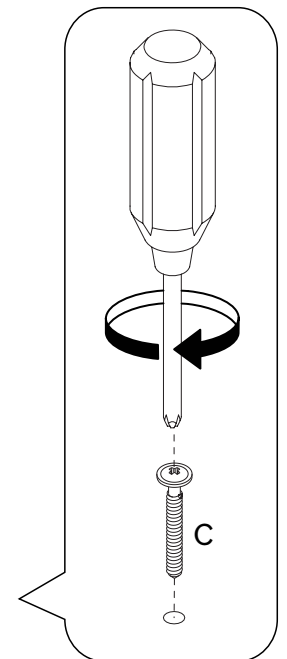
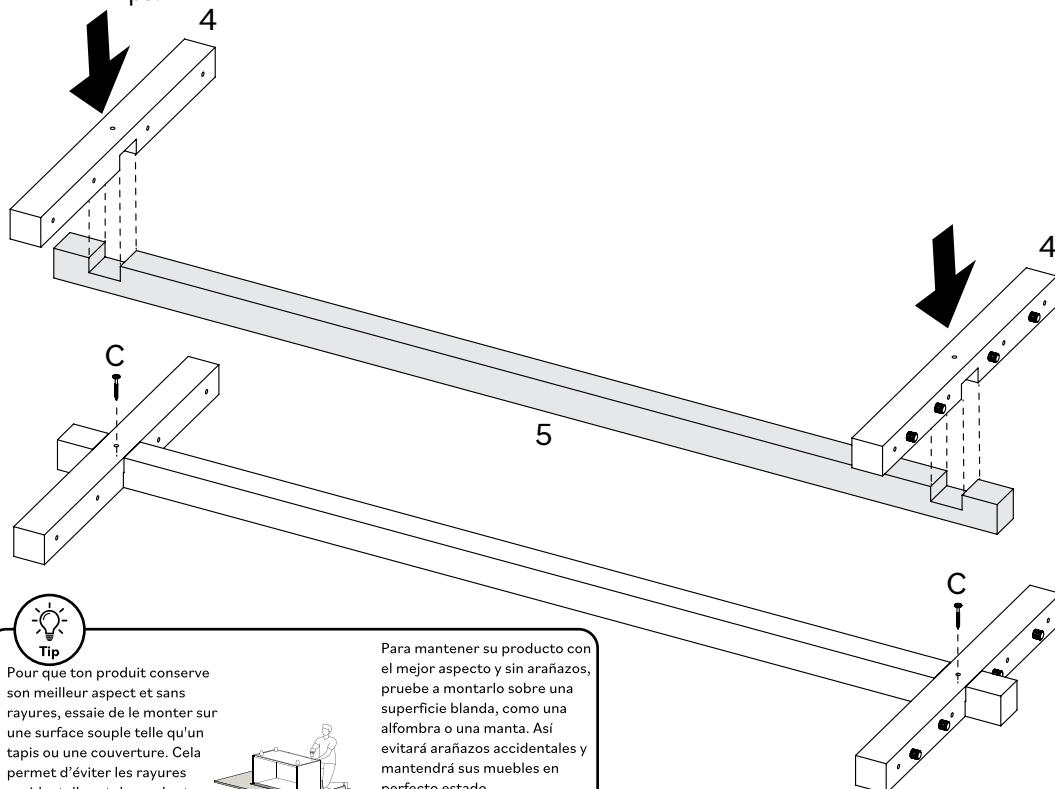


(FR)

Joignez les barres de jambe inférieurs (4) au barre inférieur (5) et fixez-les à l'aide de la vis (C) et d'un tournevis cruciforme.

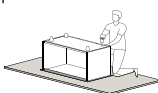
(ES)

Una los travesaños de los pies inferiores (4) al travesaño inferior (5) y fíjelos usando el tornillo (C) y un destornillador Phillips.



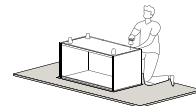
Tip

Pour que ton produit conserve son meilleur aspect et sans rayures, essaie de le monter sur une surface souple telle qu'un tapis ou une couverture. Cela permet d'éviter les rayures accidentelles et de garder tes meubles en bon état!



Para mantener su producto con el mejor aspecto y sin arañazos, pruebe a montarlo sobre una superficie blanda, como una alfombra o una manta. Así evitará arañazos accidentales y mantendrá sus muebles en perfecto estado.

# Étape / Paso 4

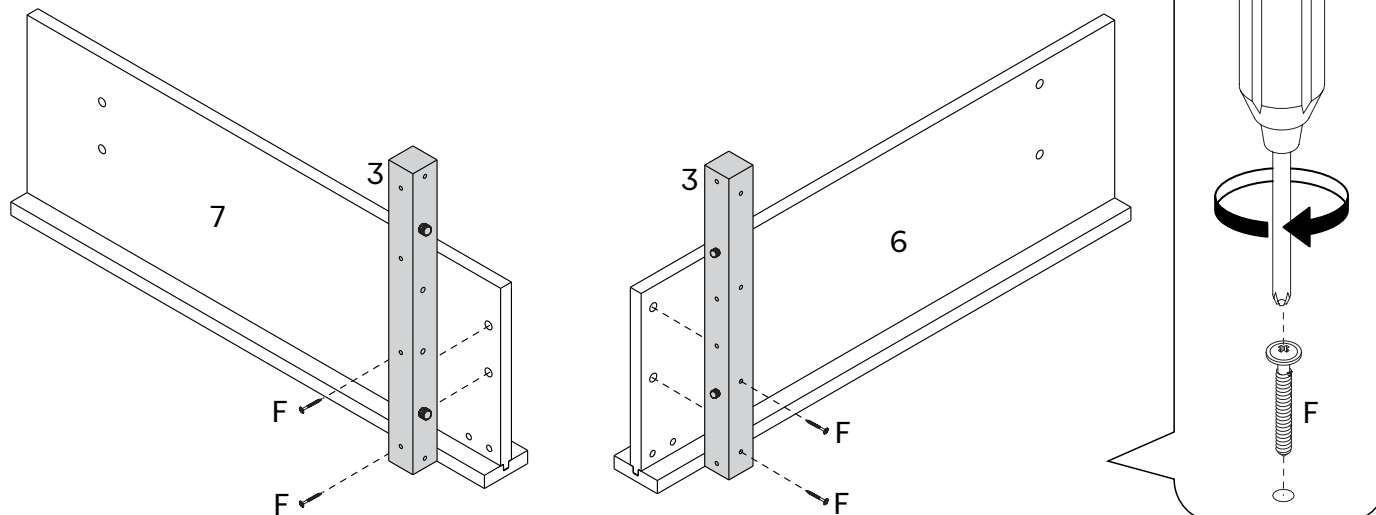


(FR)

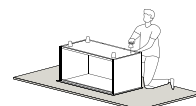
Fixez le barre supérieur de la jambe (3) à la jambe gauche (6) et à la jambe droite (7) à l'aide de la vis (F) et d'un tournevis cruciforme.

(ES)

Asegure el travesaño superior del pie (3) al pie izquierdo (6) y al pie derecho (7) usando el tornillo (F) y un destornillador Phillips.



# Étape / Paso 5

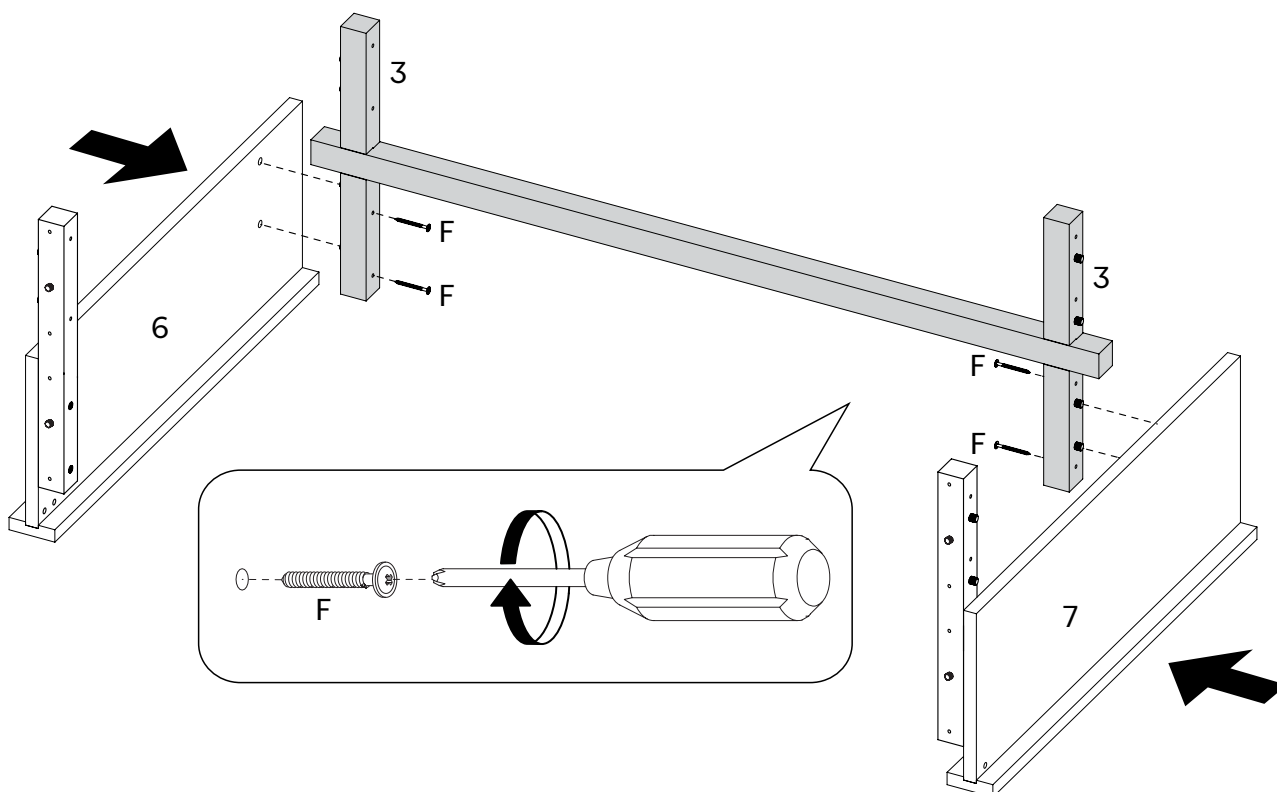


(FR)

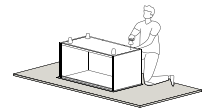
Assemblez les deux pièces que vous avez assemblées à l'aide de la vis (F) pour fixer le barre de jambe supérieur (3) à la jambe gauche (6) et à la jambe droite (7).

(ES)

Junte ambas partes que ensambló usando el tornillo (F) para fijar el travesaño del pie superior (3) al pie izquierdo (6) y al pie derecho (7).



# Étape / Paso 6

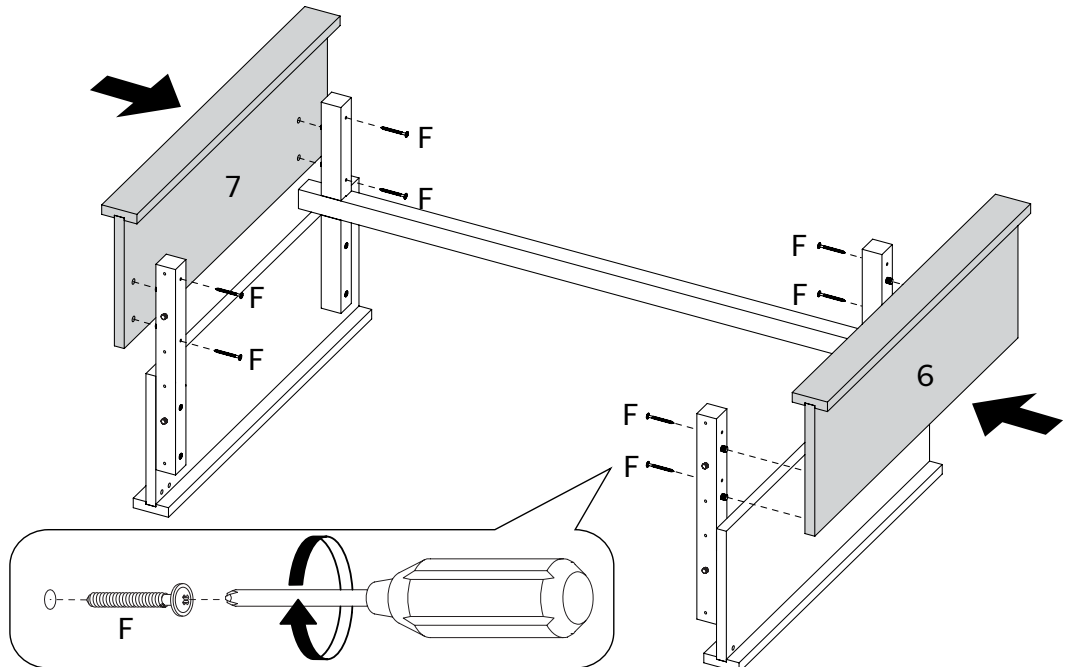


(FR)

Maintenant, joignez l'autre jambe gauche (6) et la jambe droite (7) au barre de jambe supérieur (3) et au barre de jambe inférieur (4) à l'aide de la vis (F) et d'un tournevis cruciforme.

(ES)

Ahora, una el outro pie izquierdo (6) y pie derecho (7) al travesaño del pie superior (3) y al travesaño del pie inferior (4) usando el tornillo (F) y un destornillador Phillips.



# Étape / Paso 7

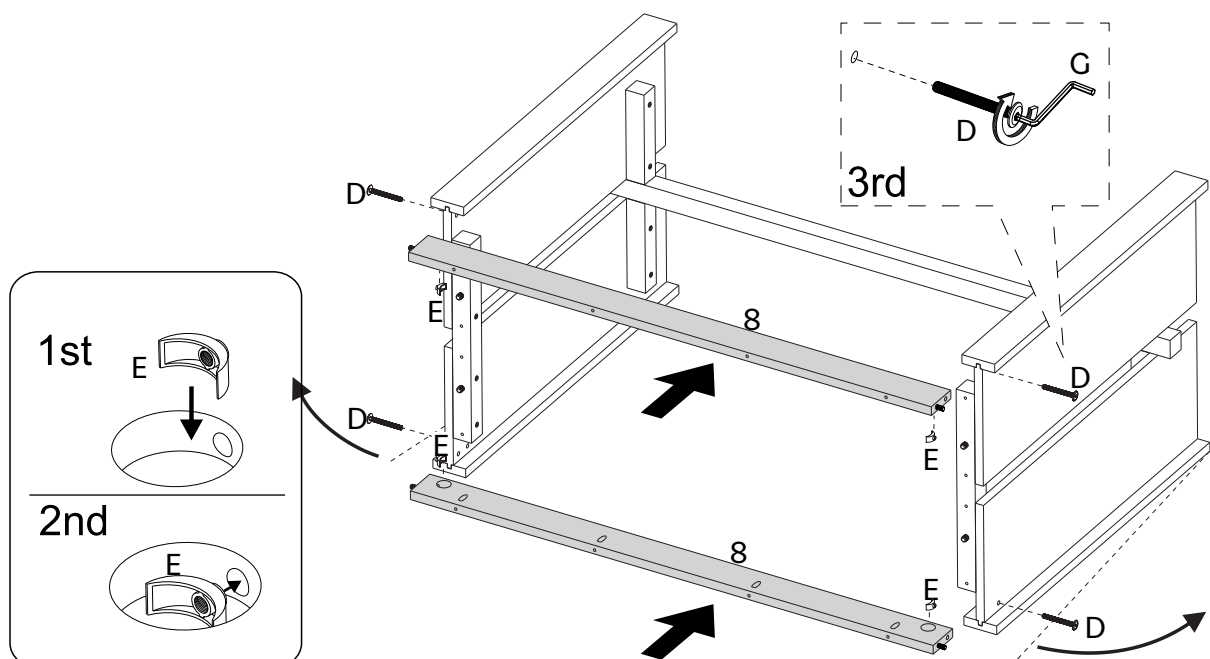


(FR)

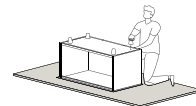
Utilisez le boulon (D) et l'écrou (E) pour fixer le barre supérieur (8) à la jambe gauche (6) et à la jambe droite (7).

(ES)

Utilice el perno (D) y la tuerca (E) para fijar el travesaño superior (8) al travesaño izquierdo (6) y al pie derecho (7).



# Étape / Paso 8

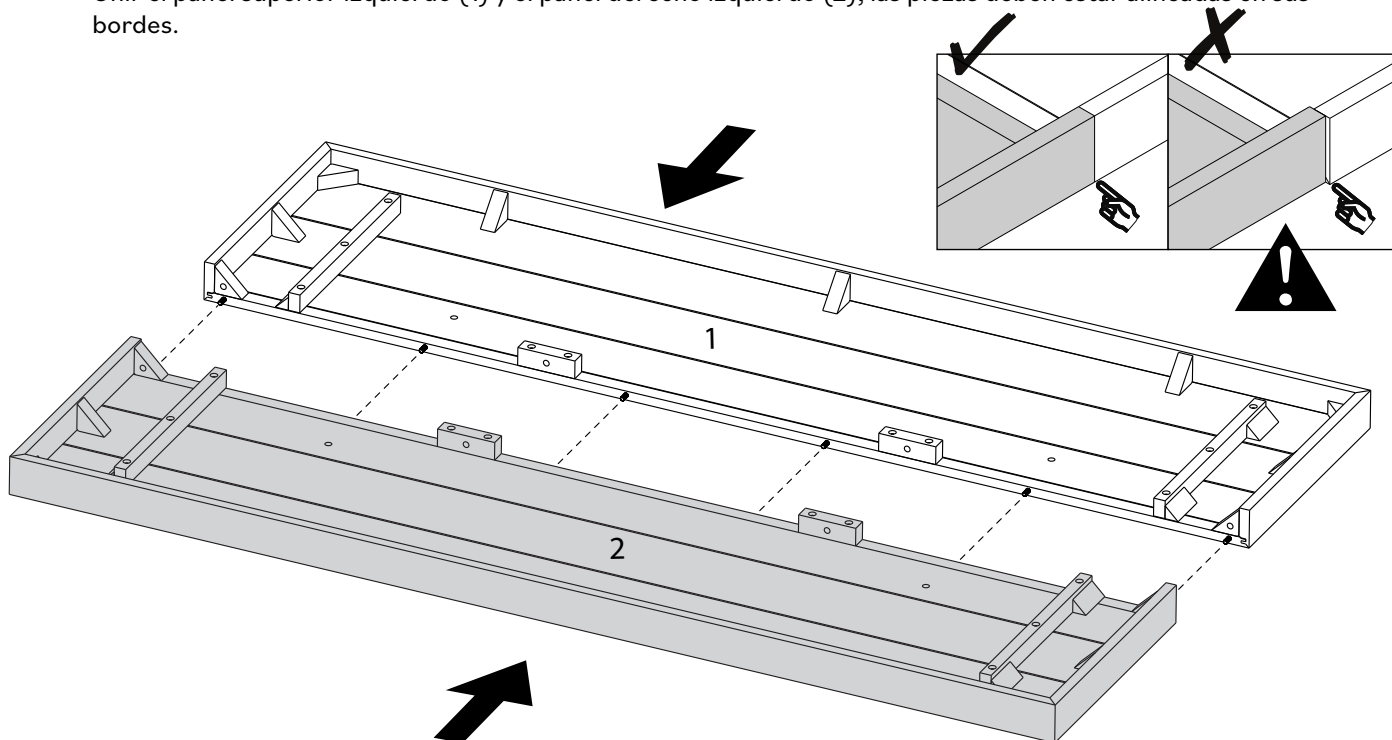


(FR)

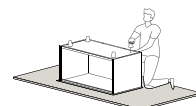
Joignez le panneau supérieur gauche (1) et le panneau droit gauche (2), les pièces doivent être alignées sur leurs bords.

(ES)

Unir el panel superior izquierdo (1) y el panel derecho izquierdo (2), las piezas deben estar alineadas en sus bordes.



# Étape / Paso 9

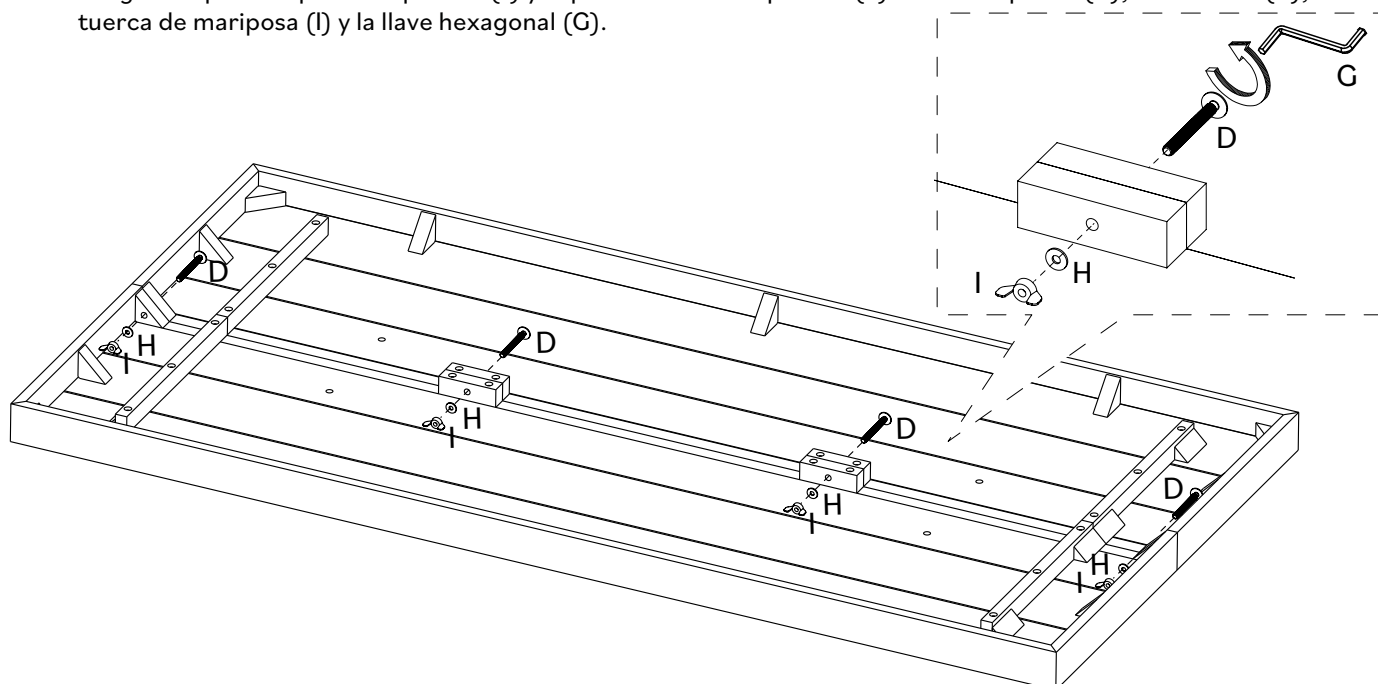


(FR)

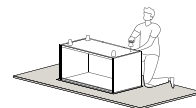
Fixez le panneau supérieur gauche (1) et le panneau droit gauche (2) à l'aide du boulon (D), de la rondelle (H), de l'écrou papillon (I) et de la clé hexagonale (G).

(ES)

Asegure el panel superior izquierdo (1) y el panel derecho izquierdo (2) usando el perno (D), la arandela (H), la tuerca de mariposa (I) y la llave hexagonal (G).



# Étape / Paso 10

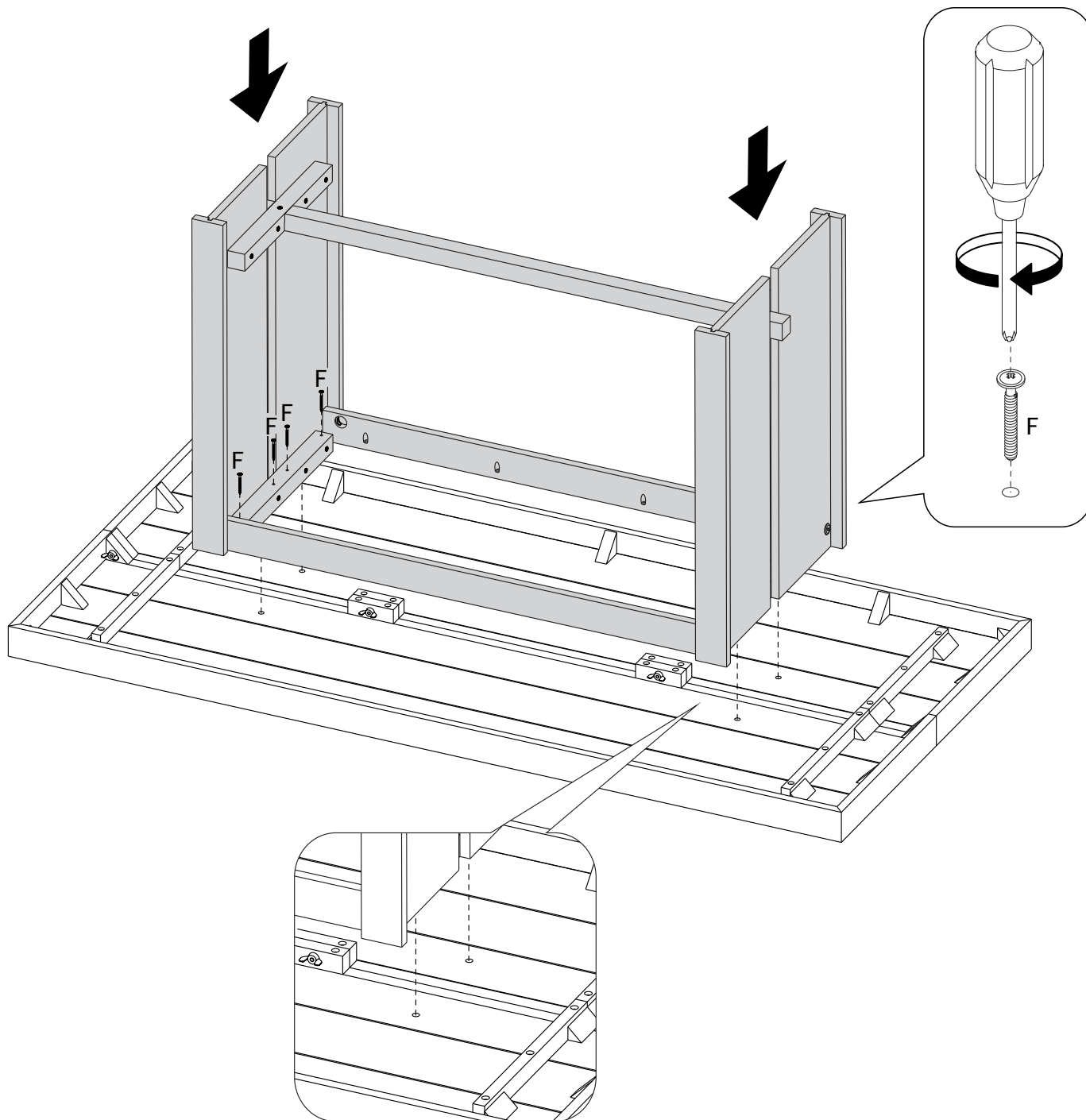


(FR)

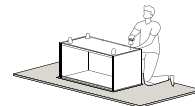
Fixez les jambes aux panneaux supérieurs à l'aide de la vis (F) et d'un tournevis cruciforme.

(ES)

Fije los pies a los paneles superiores usando el tornillo (F) y un destornillador Phillips.



# Étape / Paso 11

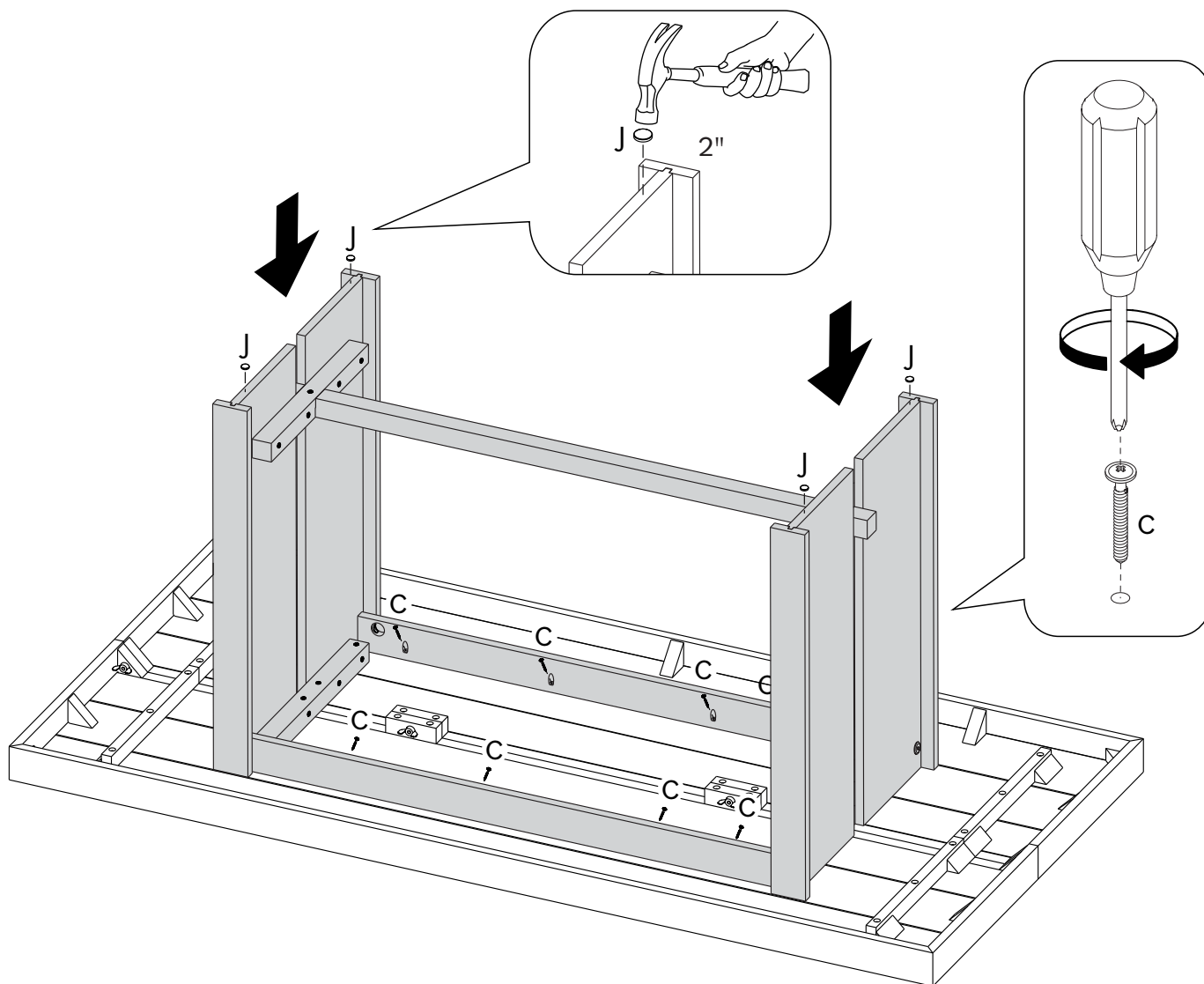


(FR)

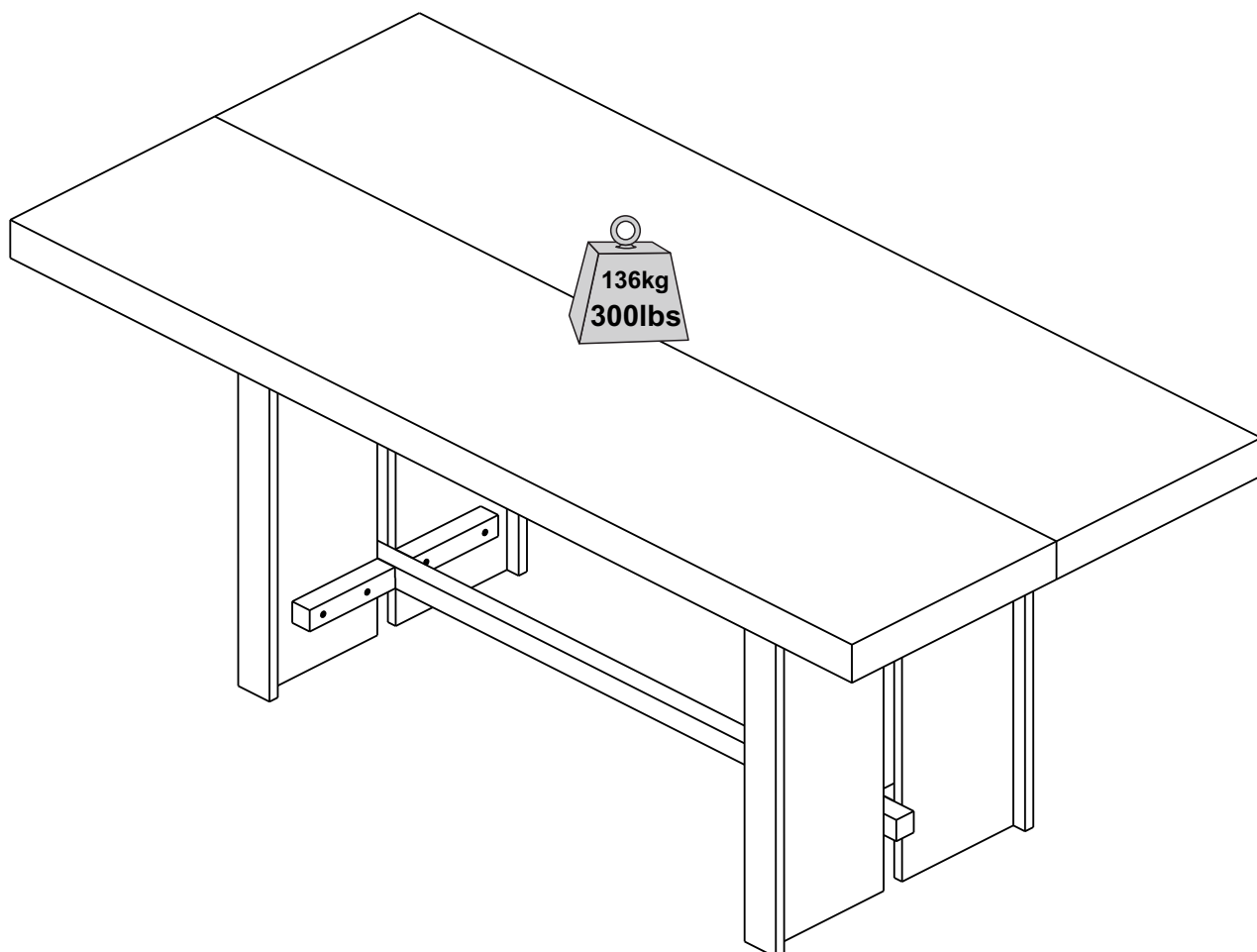
Fixez les barres supérieures (8) aux panneaux supérieurs à l'aide des vis (C) et d'un tournevis cruciforme. Insérez également le pied en plastique (J) sous chaque pied ; utilisez un marteau.

(ES)

Fije los travesaños superiores (8) a los paneles superiores con tornillos (C) y un destornillador Phillips. Inserte también el pie de plástico (J) en la parte inferior de cada pie; utilice un martillo



Tu as réussi! Profite de ton nouveau Tableau!  
¡Lo ha conseguido! ¡Disfrute de su nueva Mesa!



**Bravo pour ton nouveau meuble !**

Nous aimerions t'en entendre parler et le voir.

S'il te plait, laisse-nous un commentaire ou publie une photo sur

**#mywalkerredisonhome**

**¡Enhorabuena por sus nuevos muebles!**

Nos encantaría oírlo y verlo.

Por favor, déjenos un comentario o publique una foto con

**#mywalkerredisonhome**

## Assembler des meubles peut parfois être compliqué.

Notre équipe de service client, située dans l'Utah, est là pour obtenir des informations sur les produits, aider pour l'assemblage d'un produit ou pour tout autre problème de support client.

Appelle-nous **801-433-3008**

Envoie-nous les e-mails à [service@walkeredison.com](mailto:service@walkeredison.com)

Visite notre site accueil au client à

[walkeredison.com/pages/customer-service](http://walkeredison.com/pages/customer-service)

Nous sommes disponibles pour t'aider du Lundi au Jeudi de 8 am - 5 pm, Vendredi de 8 am - 3 pm MST.

Pour plus de détails sur les vidéos d'assemblage, les instructions d'assemblage, les pièces de rechange et le service client.

NUMÉRISER ICI.



Pour le nettoyage, n'utilise jamais d'abrasifs, utilise un chiffon doux et de l'eau avec du savon neutre pour nettoyer les meubles.

## A veces, montar muebles puede resultar complicado.

Nuestro equipo de atención al cliente, ubicado en Utah, está a su disposición para informarle sobre los productos, ayudarlo a montarlos o resolver cualquier otro problema de atención al cliente.

Llámenos **801-433-3008**

Envíenos un correo electrónico a [service@walkeredison.com](mailto:service@walkeredison.com)

Visite nuestra página web de atención al cliente

[walkeredison.com/pages/customer-service](http://walkeredison.com/pages/customer-service)

Estamos a su disposición para ayudarlo de lunes a jueves de 8:00 a 17:00, viernes de 8:00 a 15:00 MST.

Para más detalles sobre videos de montaje, instrucciones de montaje, piezas de recambio y servicio de atención al cliente

ESCANEE AQUÍ.



Para la limpieza, nunca utilice productos abrasivos, utilice un paño suave y agua con jabón neutro para limpiar los muebles.