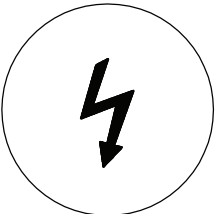
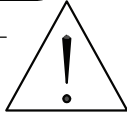
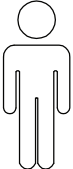
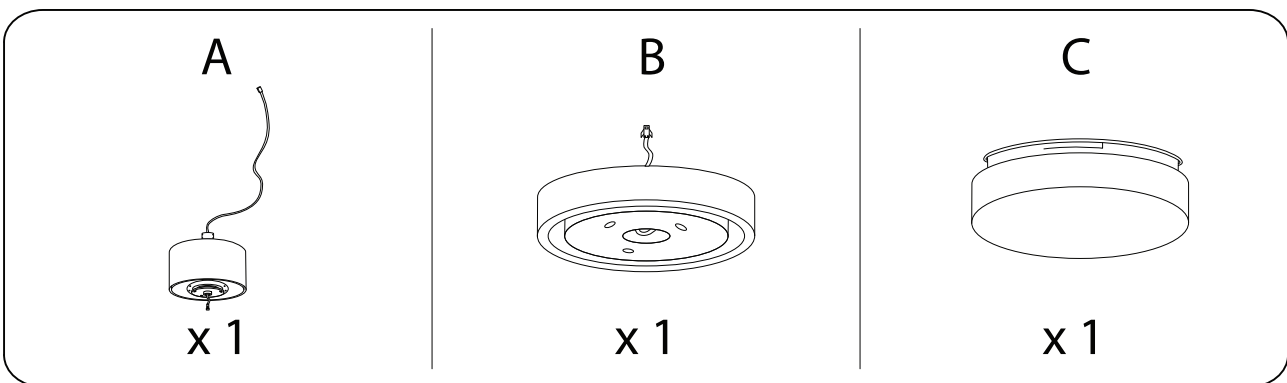
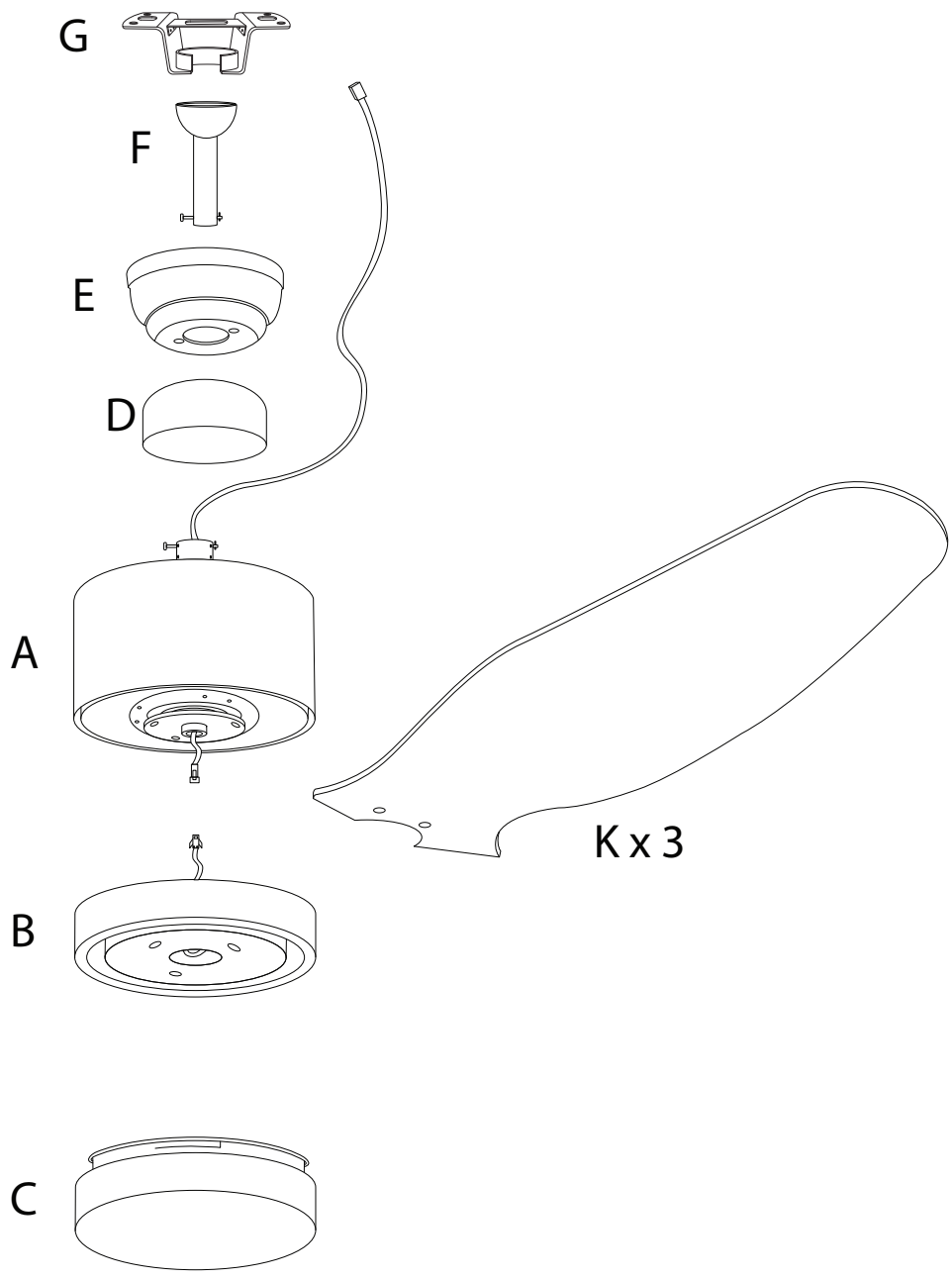
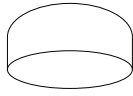

	60'	
		
		1

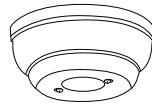


D



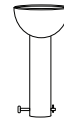
x 1

E



x 1

F



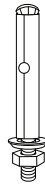
x 1

G



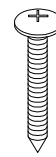
x 1

H



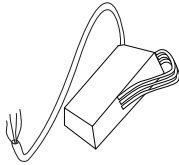
x 2

I



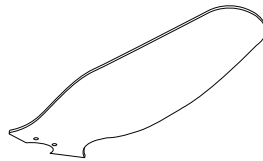
x 4

J



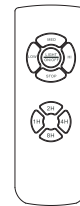
x 1

K



x 3

L

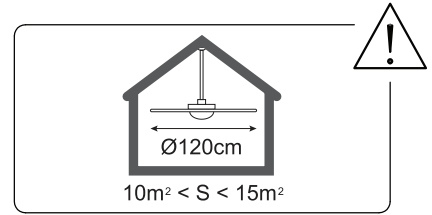
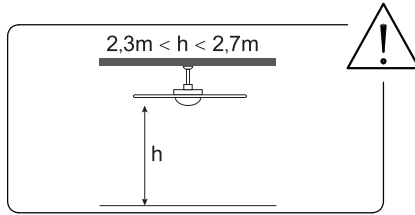
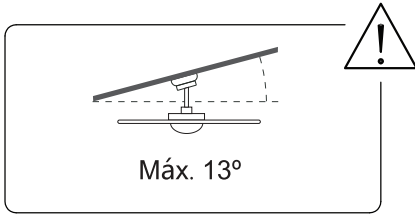
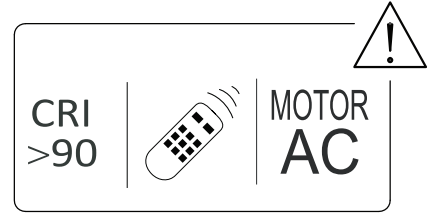
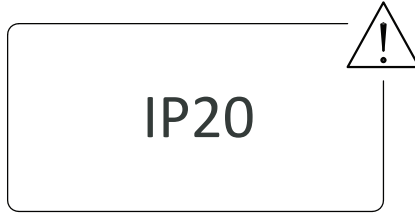
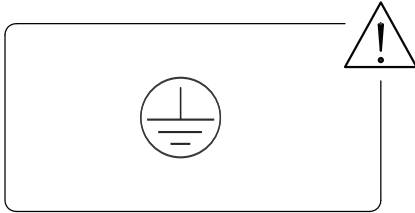
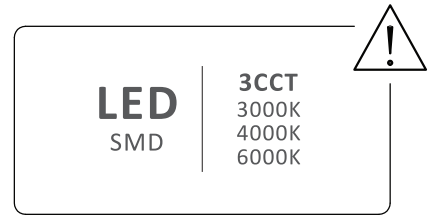
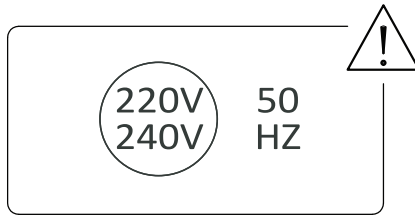


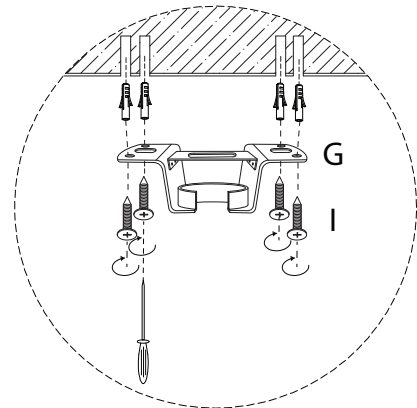
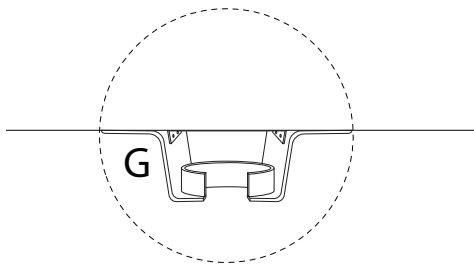
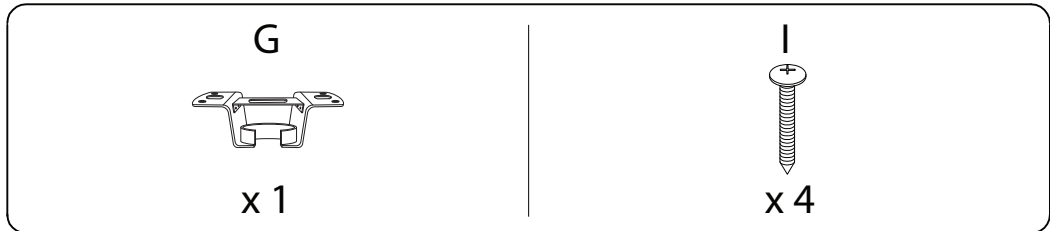
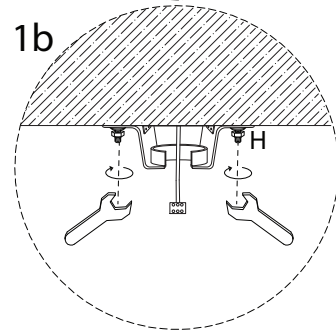
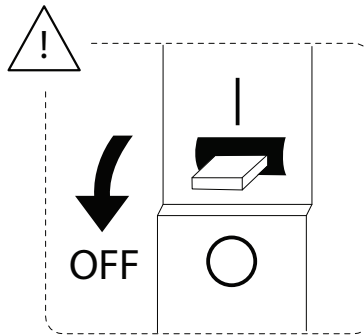
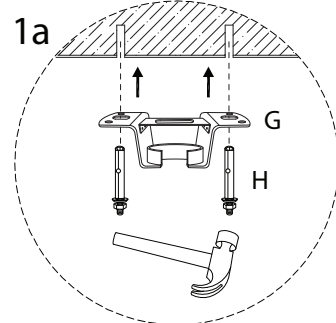
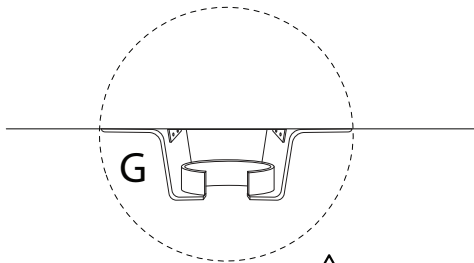
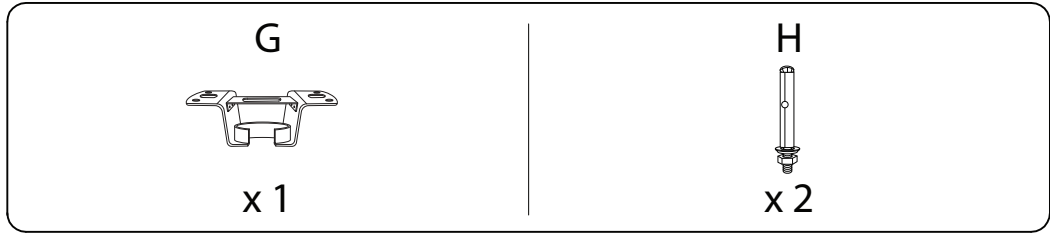
x 1

N

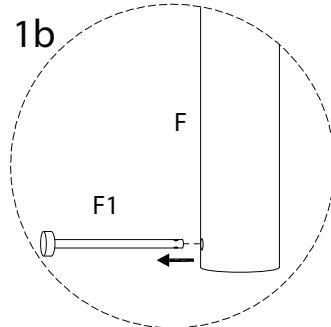
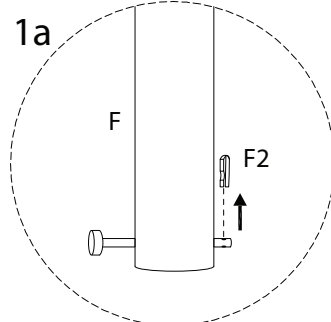
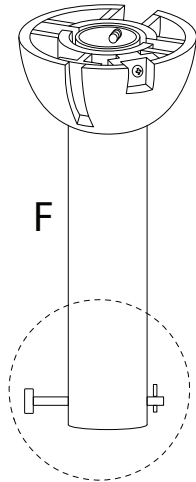
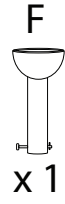


x 2

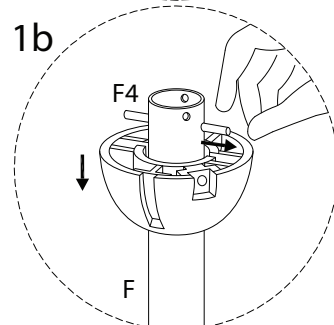
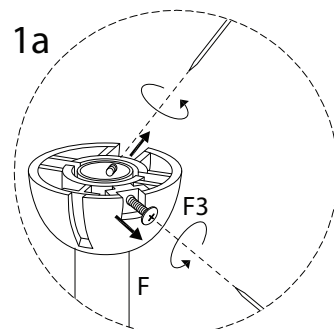
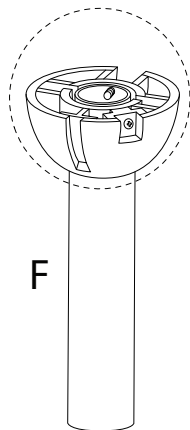




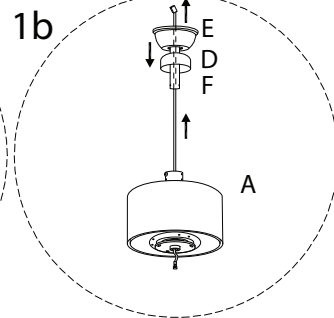
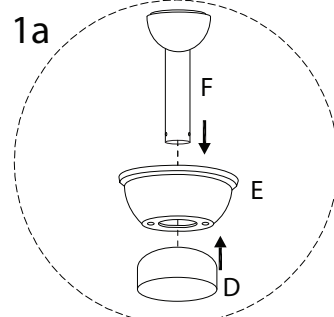
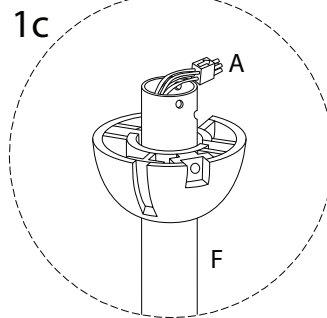
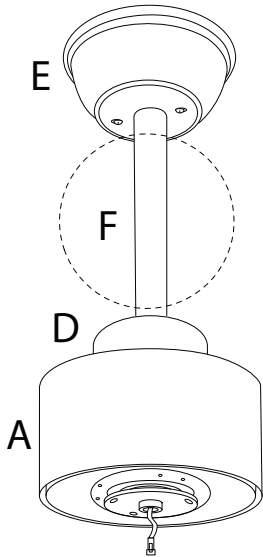
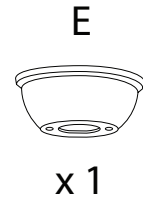
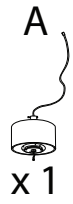
1



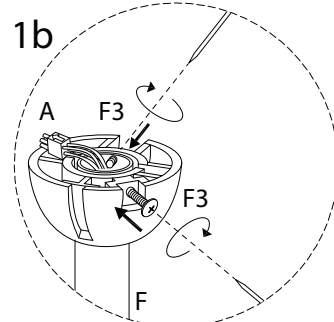
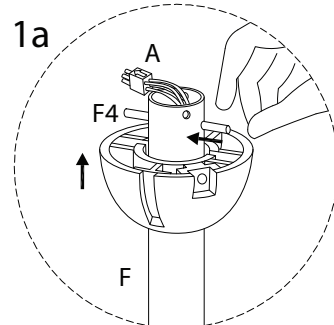
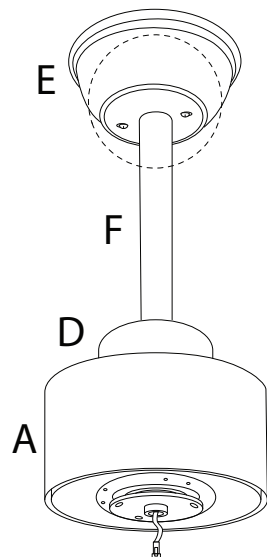
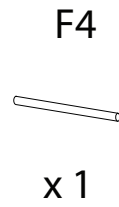
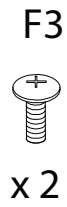
2



3



4



5

F1

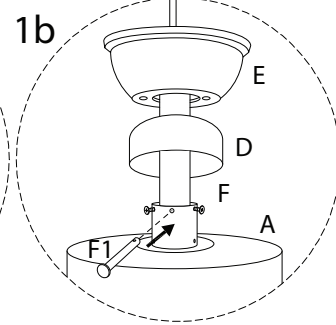
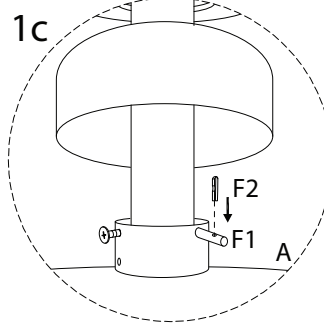
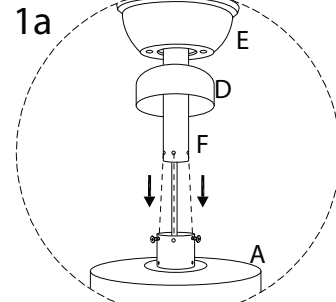
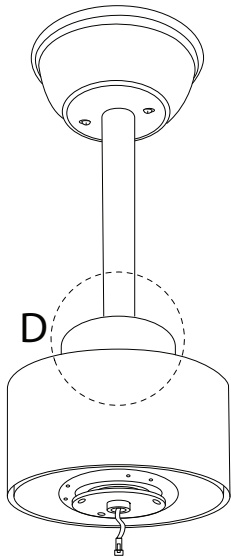


x1

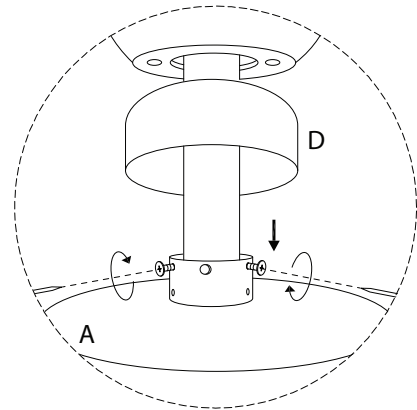
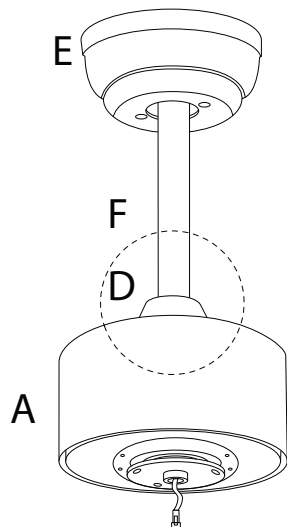
F2



x1

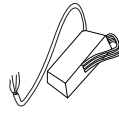


6

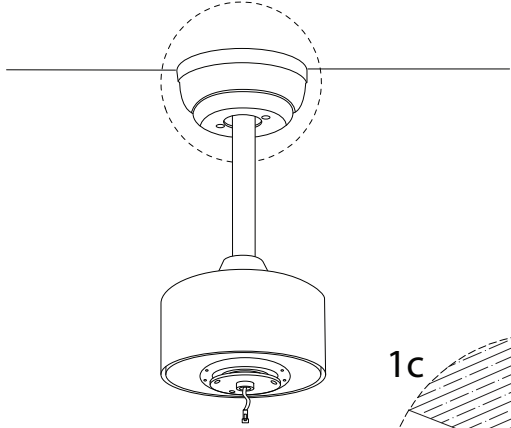


7

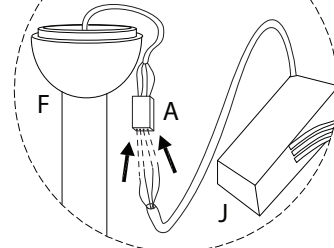
J



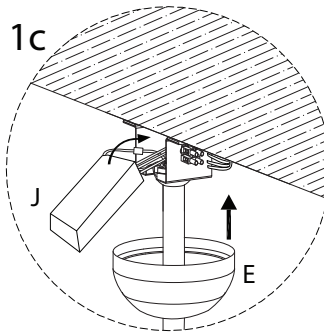
x 1



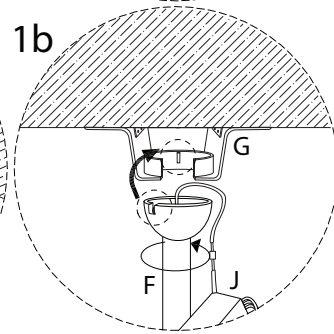
1a



1c



1b

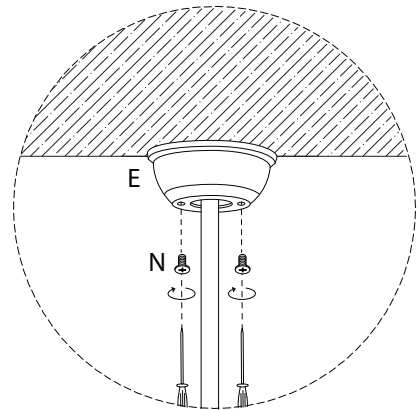
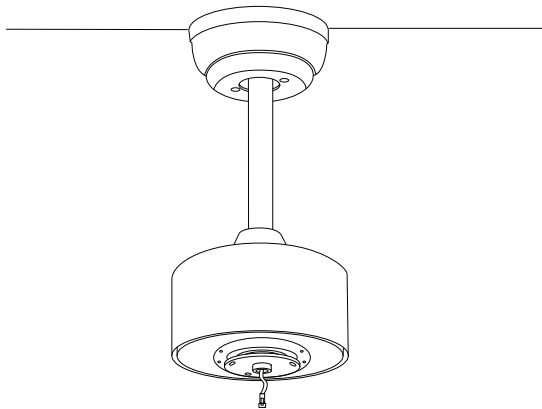


8

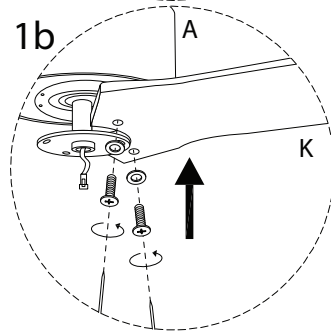
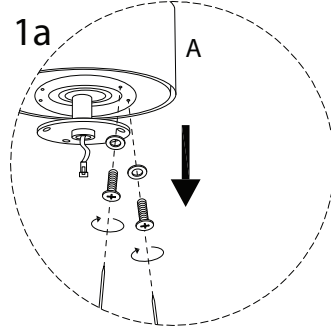
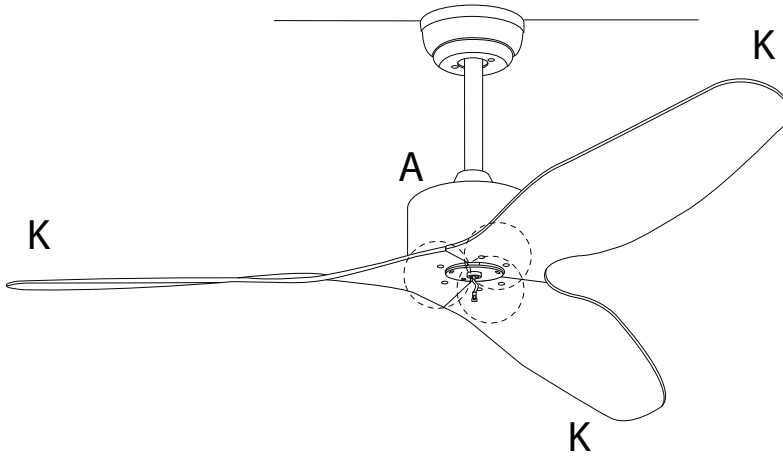
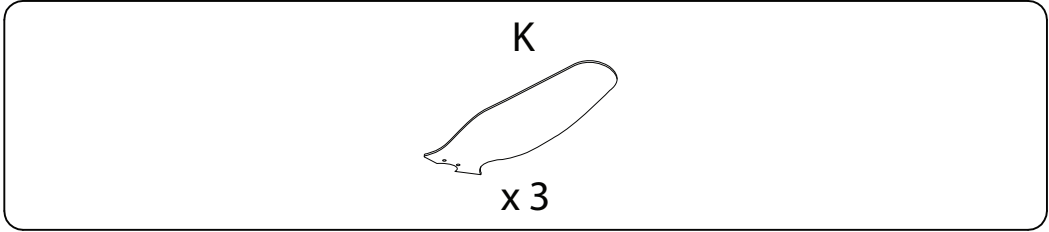
N



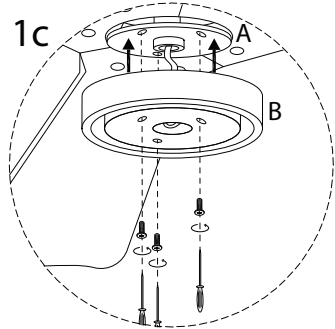
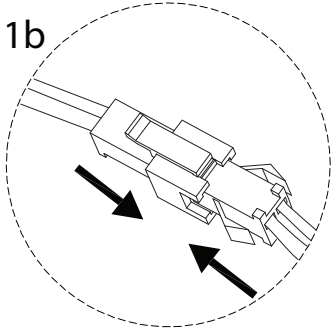
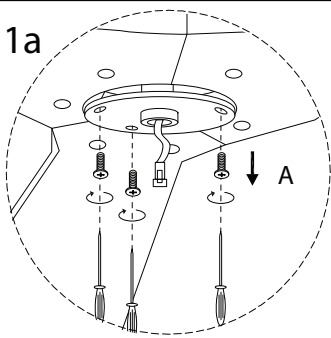
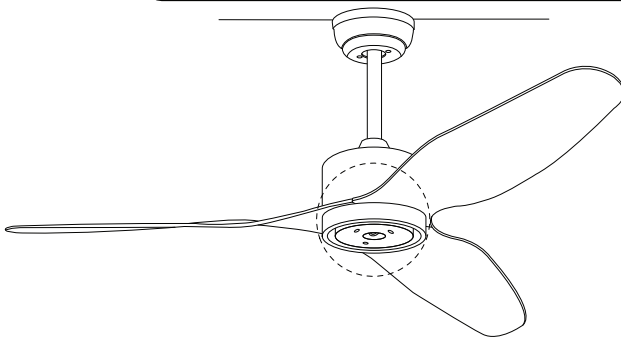
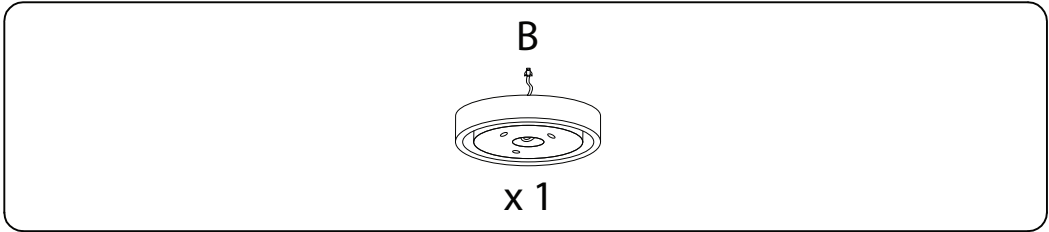
x 2



9



10



11

C



x 1

