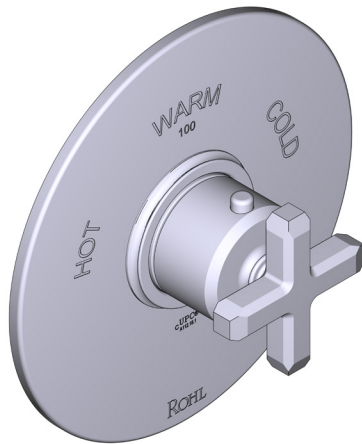


INSTRUCTION MANUAL

MANUEL D'INSTRUCTIONS MANUAL DE INSTRUCCIONES



3/4" Thermostatic Trim

Garniture thermostatique de 3/4 po

Moldura termostática de 3/4"

(Note: This is the trim only.

Order 1005N, 3/4" thermostatic rough valve to complete)

(Remarque : seule la garniture est incluse.

Commander la soupape de plomberie brute thermostatique de 3/4 po no 1005N pour procéder à l'installation complète.)

(Nota: Esto incluye solo la moldura.

Ordene la válvula termostática 1005N de 3/4 para completar la instalación)

HELPFUL TOOLS

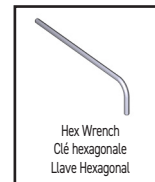
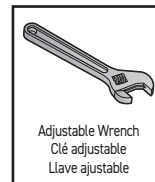
For safety and ease of installation, the use of these helpful tools is recommended.

OUTILS UTILES

Pour des raisons de sécurité et de facilité d'installation, l'utilisation de ces outils utiles est recommandée.

HERRAMIENTAS ÚTILES

Por seguridad y facilidad de instalación, se recomienda el uso de estas útiles herramientas.



For warranty or additional information, contact:

US Customers

U.S.A.
houseofrohl.com/support
1-800-777-9762

QUEBEC / MARITIMES / WESTERN CANADA
QUÉBEC / MARITIMES / OUEST CANADIEN
QUEBEC / MARITIMOS / CANADA OCCIDENTAL
houseofrohl.ca/support
1-866-473-8442

Canadian Customers

ONTARIO
houseofrohl.ca/support
1-800-287-5354

ROHL

Parts List

- A. Valve Body Sleeve
- B. Double-Sided Gasket
- C. Escutcheon
- D. Trim Ring Extension, O-Ring, & Trim Ring
- E. Anti-Scald Ring
- F. Handle*
- G. Handle Set Screw
- H. Handle Plug Button

* (faucet component comes in various configurations)

Note: Extension kit is available. Call customer service or refer to the exploded parts page.

Liste des pièces

- A. Manchon du corps de soupape
- B. Joint d'étanchéité à deux côtés
- C. Rosace
- D. Rallonge d'anneau de garniture, joint torique et anneau de garniture
- E. Anneau du dispositif mitigeur
- F. Poignée*

- G. Vis d'arrêt de la poignée
- H. Bouton de finition pour poignée

* (Les composants du robinet sont offerts en différentes versions.)

Remarque : Une trousse de rallonge est offerte. Appeler le service à la clientèle ou se référer à la page contenant la vue éclatée des pièces.

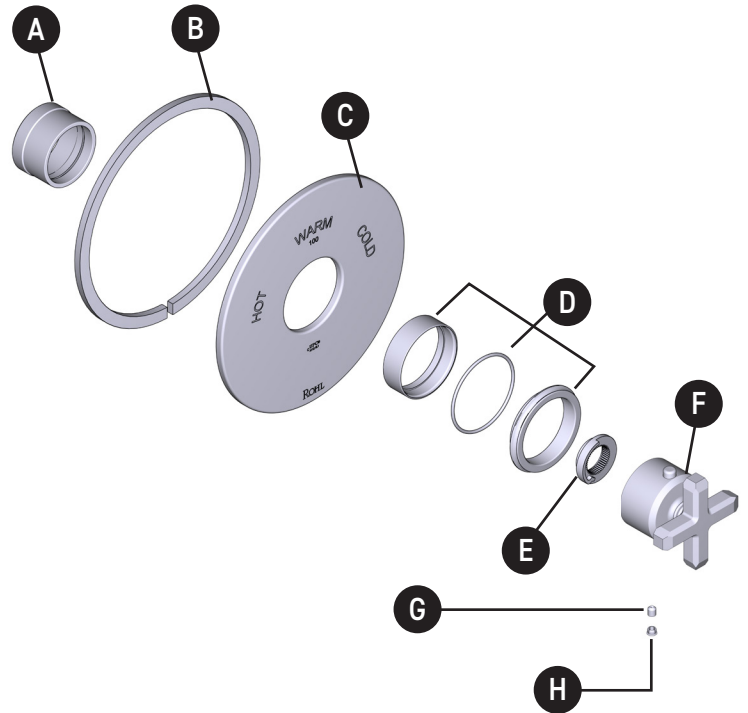
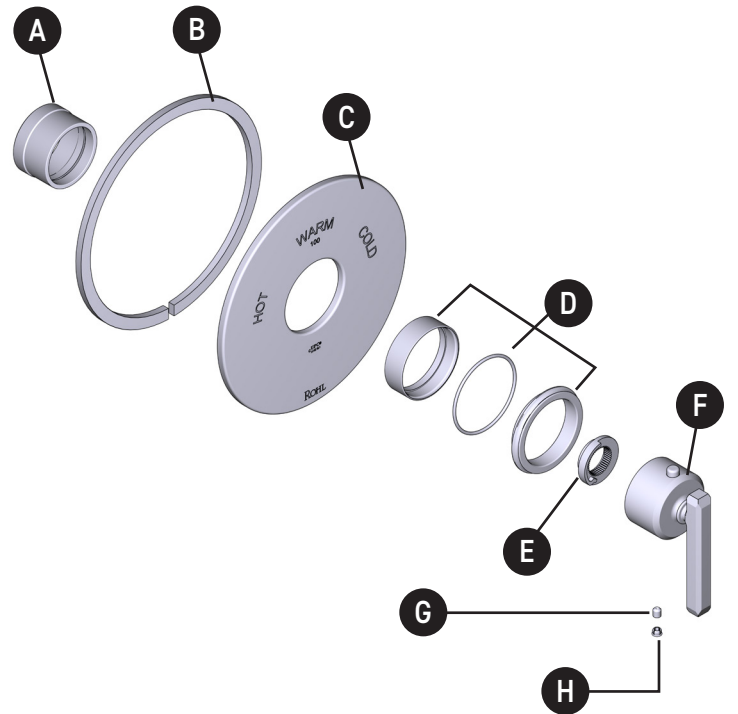
Lista de piezas

- A. Casquillo del cuerpo de la válvula
- B. Junta de doble cara
- C. Chapetón
- D. Extensión del anillo de la moldura, junta tórica y anillo de la moldura
- E. Anillo antiquemadura
- F. Manija*
- G. Tornillos prisioneros de la manija

- H. Botón obturador de la manija

* (El componente de la llave está disponible en varias configuraciones.)

Nota: Kit de extensión disponible. Llame al servicio de atención al cliente o consulte la página de vista detallada de piezas.



CAUTION – TIPS FOR REMOVAL OF OLD FAUCET:

Always turn water supply OFF before removing existing faucet or disassembling the valve. Open faucet handle to relieve water pressure and ensure that complete water shut-off has been accomplished.

ATTENTION – CONSEILS POUR LE RETRAIT DE L'ANCIEN ROBINET:

Toujours couper l'alimentation en eau avant de retirer ou de démonter le robinet. Ouvrir le robinet pour libérer la pression d'eau et pour s'assurer que l'alimentation en eau a bien été coupée.

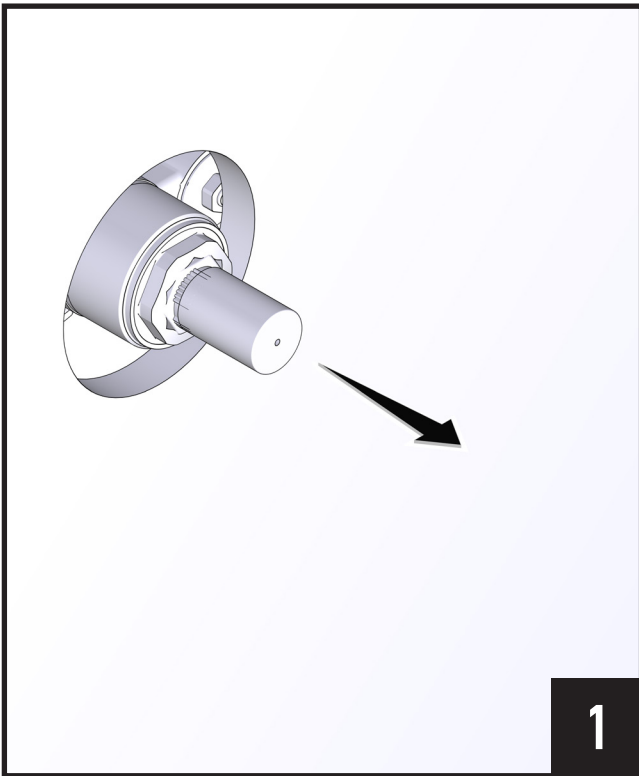
PRECAUCIÓN – CONSEJOS PARA CAMBIAR LA LLAVE MEZCLADORA:

Siempre CIERRE la toma de agua antes de quitar la llave existente o desmontar la válvula. Abra la llave para liberar la presión, y asegúrese de que esté bien cerrada el agua.

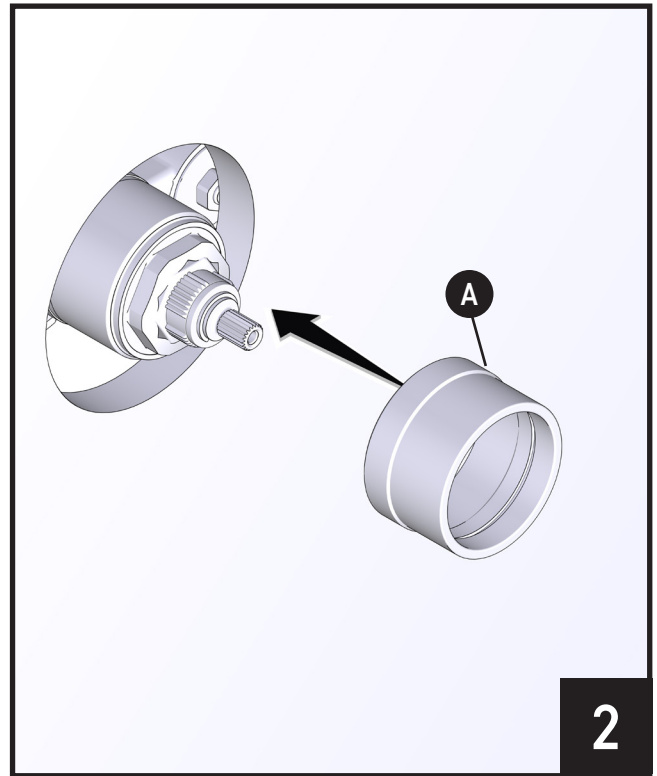
Icon Legend/ Légende des icônes/ Leyenda de Iconos/



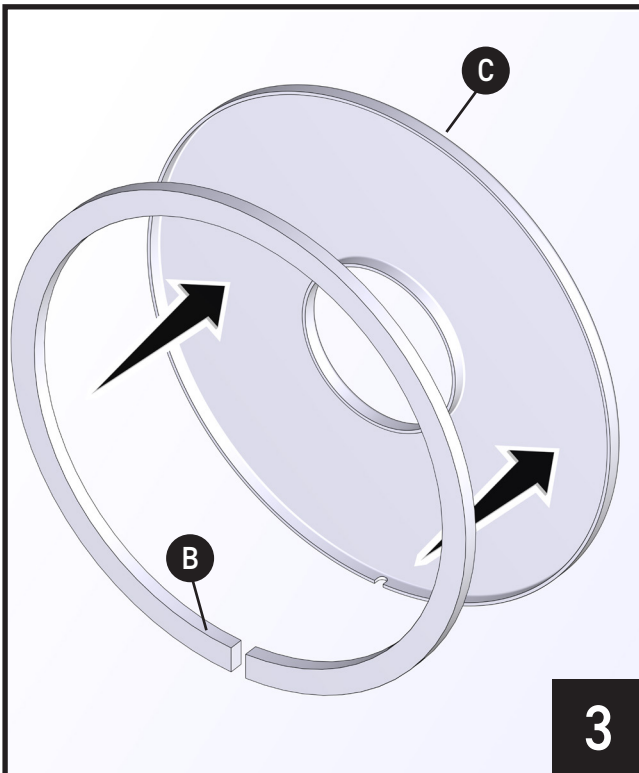
Above sink
Au-dessus du lavabo
Encima del lavabo



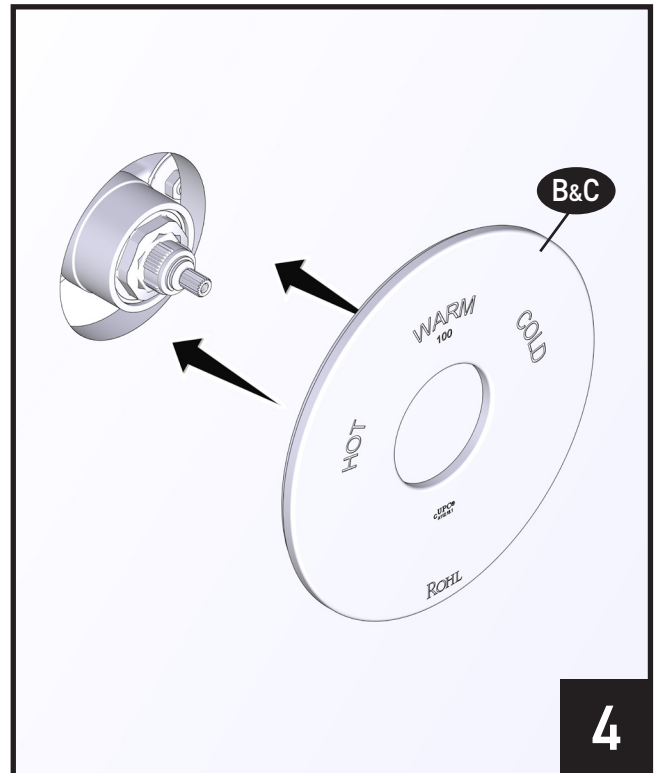
1. Remove and discard valve body dust cover to begin trim installation.
1. Enlever et jeter le couvercle antipoussière du corps de soupape pour commencer l'installation de la garniture.
1. Retire y deseche la cubierta antipolvo del cuerpo de la válvula para comenzar la instalación de la moldura.



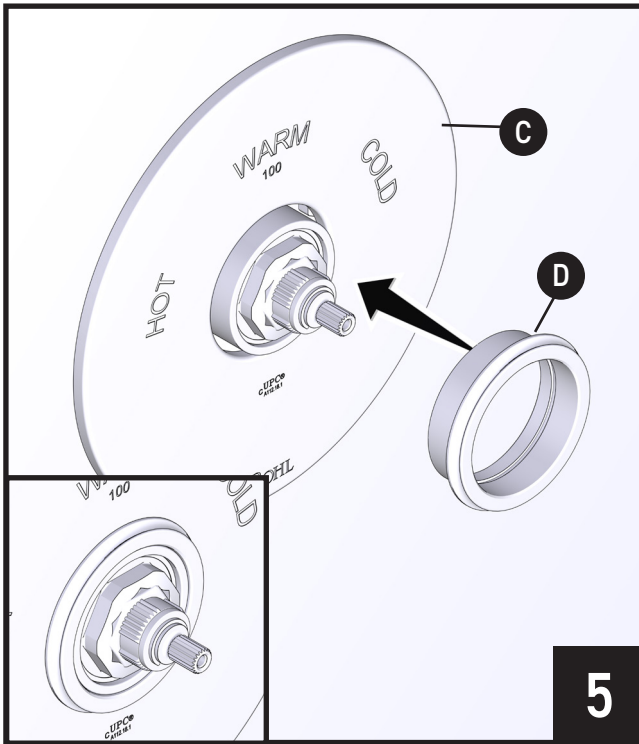
1. Install Valve Body Sleeve (A) onto valve body.
1. Installer le manchon du corps de soupape (A) dans le corps de la soupape.
1. Instale el casquillo del cuerpo de la válvula (A) en el cuerpo de la válvula.



1. Install Double-Sided Gasket (B) onto back of Escutcheon (C) as shown.
1. Installer le joint d'étanchéité à deux côtés (B) à l'arrière de la rosace (C), comme illustré.
1. Instale la junta de doble cara (B) en la parte posterior del chapetón (C) como se muestra.



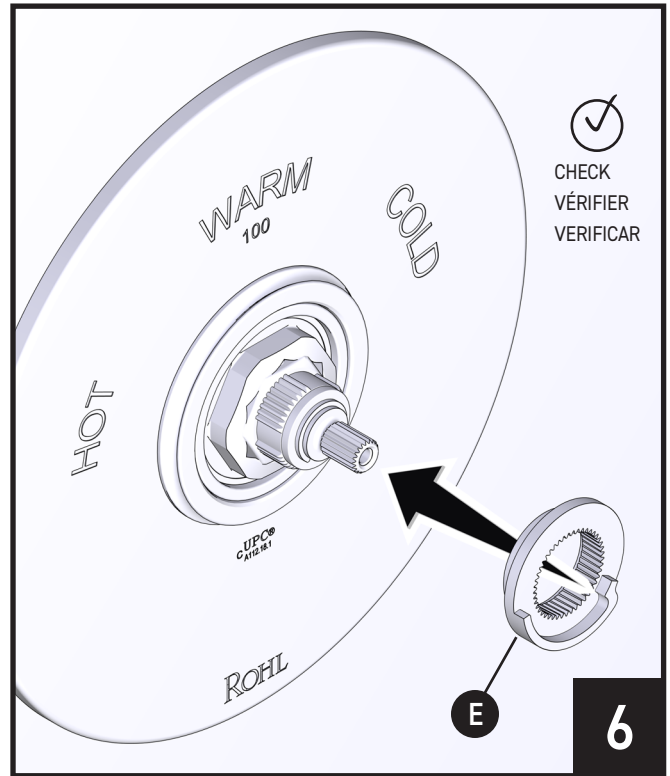
1. Install both Escutcheon(C) and Gasket (B) over valve onto wall surface.
1. Installer la rosace (C) et le joint d'étanchéité (B) sur la soupape et sur le mur.
1. Instale tanto el chapetón (C) como la junta (B) sobre la válvula en la superficie de la pared.



1. Install Trim Ring Extension, O-Ring, and Trim Ring assembly (D) onto Escutcheon (C). Extension kits are available. Refer to the exploded parts page or call customer service

1. Installer la rallonge d'anneau de garniture, le joint torique et l'assemblage d'anneau de garniture (D) sur la rosace (C). Des trousse de rallonge sont offertes. Appeler le service à la clientèle ou se référer à la page contenant la vue éclatée des pièces.

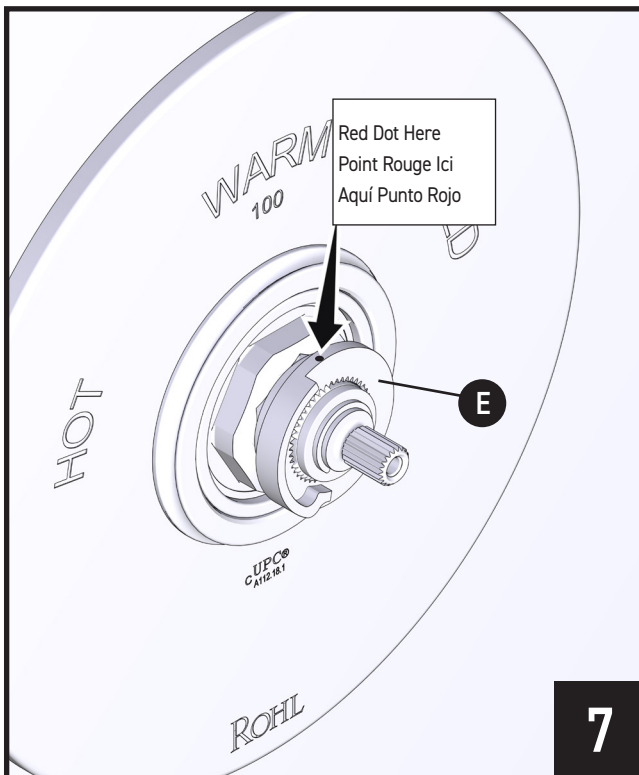
1. Instale la extensión del anillo de la moldura, la junta tórica y el anillo de la moldura (D) en el chapetón (C). Kits de extensión disponibles. Consulte la página de vista detallada de piezas o llame al servicio de atención al cliente.



1. Install Anti-Scald Ring (E) onto valve body threads. **NOTE:** Set water temperature to 100°F before installing the handle-dome assembly (F).

1. Installer l'anneau du dispositif mitigeur (E) sur le filetage du corps de la soupape. **REMARQUE :** Régler la température de l'eau à 37,7 °C (100 °F) avant d'installer l'assemblage du dôme de poignée (F).

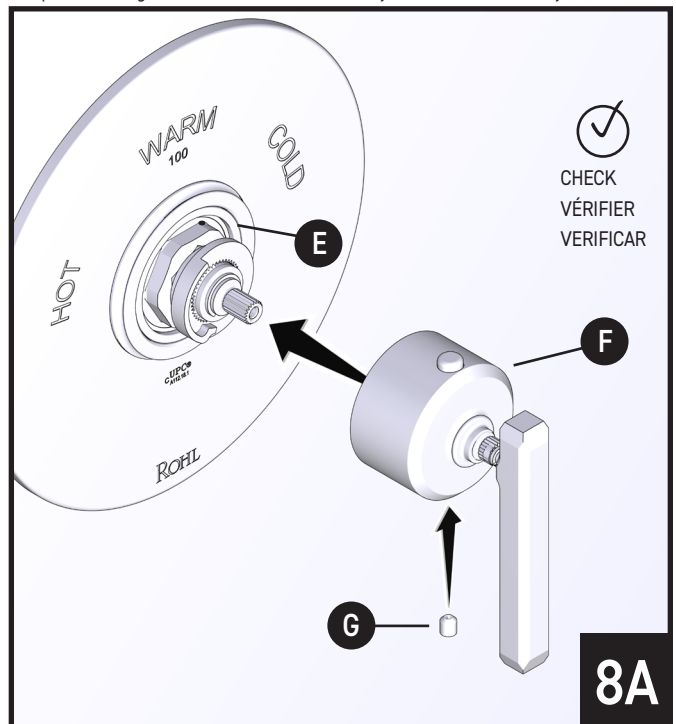
1. Instale el anillo antiquemadura (E) en las roscas del cuerpo de la válvula. **NOTA:** Fije la temperatura del agua a 100 °F antes de instalar el conjunto del domo de la manija (F).



1. Ensure red dot is visible and at top of Anti-Scald Ring (E).

1. S'assurer que le point rouge est visible, et se trouve au-dessus de l'anneau du dispositif mitigeur (E).

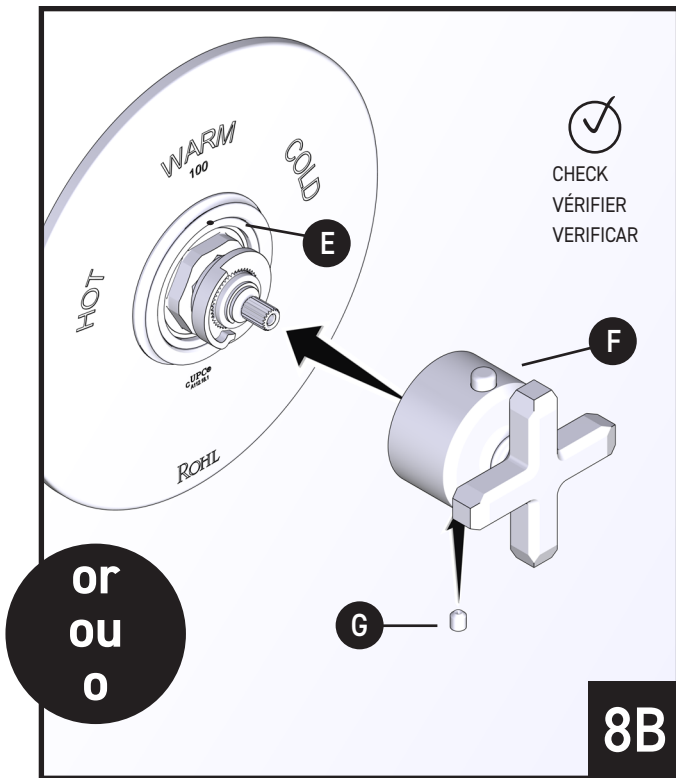
1. Asegúrese de que el punto rojo esté visible y que se encuentre en la parte superior del anillo anti quemadura (E).



1. Install Handle* (F) to valve body. Check handle alignment and engagement. Secure with Hex Screw (G). **NOTE:** Ensure cartridge is set at 100°F, and handle is set at 6 o'clock position.

1. Installer la poignée* (F) sur le corps de la soupape. Vérifier l'alignement de la poignée, et s'assurer qu'elle est correctement engagée. Fixer le tout en place à l'aide de la vis hexagonale (G). **REMARQUE :** S'assurer que la cartouche est réglée à une température de 37,7 °C (100 °F), et que la poignée est à la position 6 h.

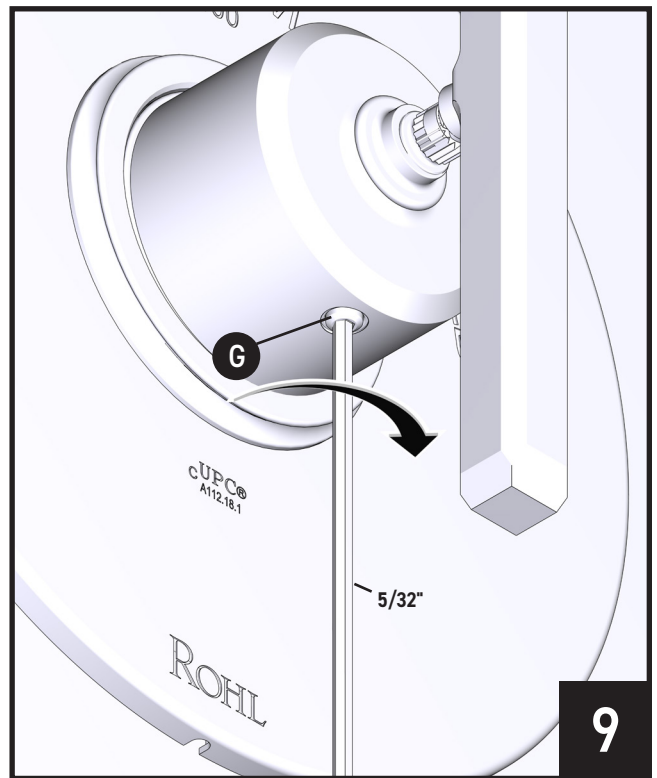
1. Instale la manija* (F) en el cuerpo de la válvula. Verifique la alineación y el buen ajuste de la manija. Asegúrela con el tornillo hexagonal (G). **NOTA:** Asegúrese de que el cartucho esté configurado a 100 °F y que la manija esté en la posición de las 6 en punto.



1. Install Handle* (F) to valve body. Check handle alignment and engagement. Secure with Hex Screw (G). **NOTE:** Adjust the temperature on an open outlet to 100°F. Install the handle with the button at 12 o'clock position.

1. Installer la poignée* (F) sur le corps de la soupape. Vérifier l'alignement de la poignée, et s'assurer qu'elle est correctement engagée. Fixer le tout en place à l'aide de la vis hexagonale (G). **REMARQUE :** Régler la température à 37,7 °C (100 °F) à une sortie d'eau ouverte. Installer la poignée avec le bouton placé à la position 12 h.

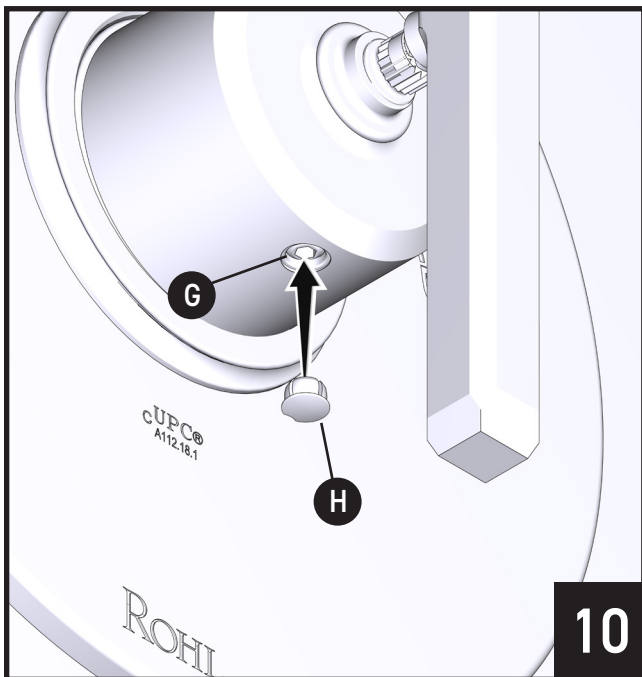
1. Instale la manija* (F) en el cuerpo de la válvula. Verifique la alineación y el buen ajuste de la manija. Asegúrela con el tornillo hexagonal (G). **NOTA:** Ajuste la temperatura a 100 °F con el débito abierto. Instale el mango con el botón en posición de las 12 en punto.



1. Tighten Set Screw (G) with 5/32" hex wrench.

1. À l'aide d'une clé hexagonale de 5/32 po, serrer la vis d'arrêt (G).

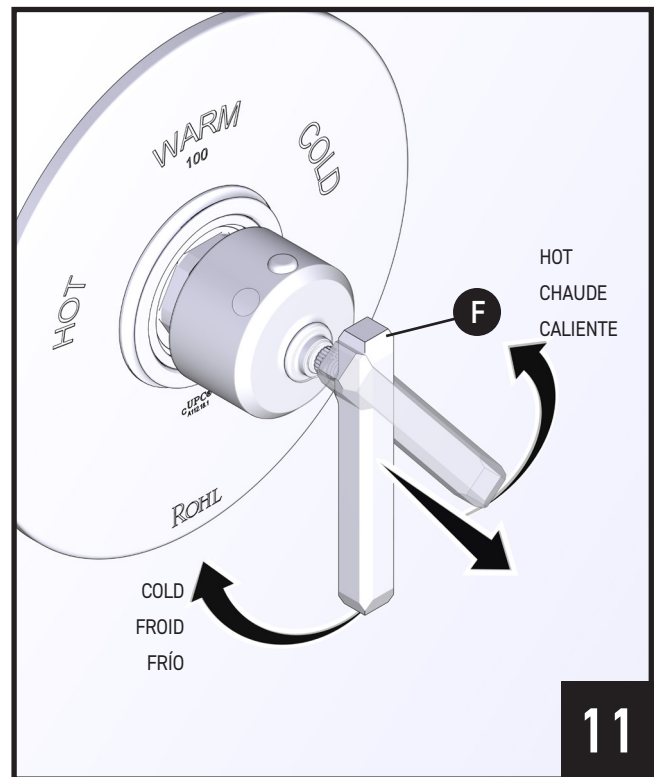
1. Apriete el tornillo prisionero (G) con una llave hexagonal de 5/32\"/>



1. Install Plug Button (H) over Set Screw (G) as shown.

1. Installer le bouton de finition (H) sur la vis d'arrêt (G), comme illustré.

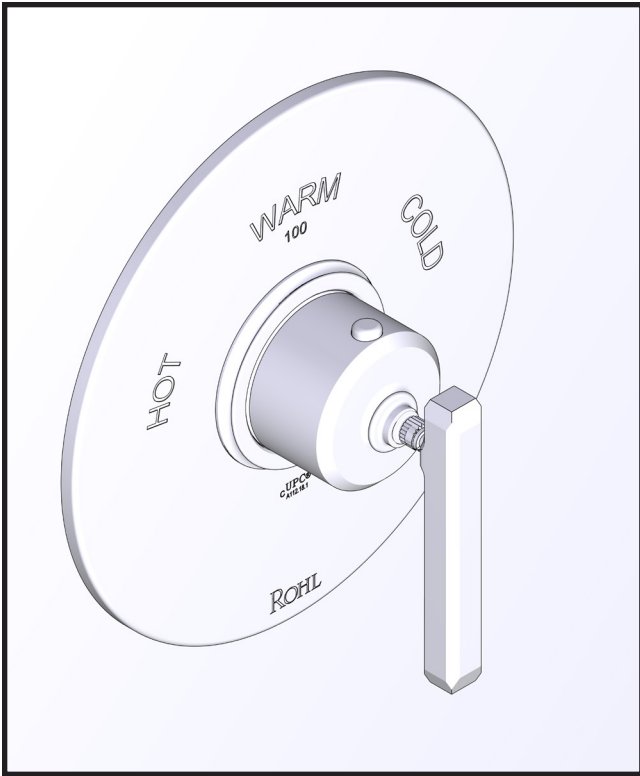
1. Instale el botón obturador (H) sobre el tornillo prisionero (G) como se muestra.



1. Pull Handle (F) and turn clockwise and counter-clockwise to test water temperature.

1. Faire tourner la poignée (F) dans le sens horaire et antihoraire, pour vérifier la température de l'eau.

1. Jale la manija (F) y gírela en sentido horario y antihorario para probar la temperatura del agua.



- 1. Installation is complete.
- 1. L'installation est terminée.
- 1. La instalación está completa.

For warranty or additional information, contact:

US Customers

 U.S.A.
houseofrohl.com/support
 1-800-777-9762

QUEBEC / MARITIMES / WESTERN CANADA
 QUÉBEC / MARITIMES / OUEST CANADIEN
 QUEBEC / MARITIMOS / CANADA OCCIDENTAL
houseofrohl.ca/support
 1-866-473-8442

Canadian Customers

 ONTARIO
houseofrohl.ca/support
 1-800-287-5354

Riobel

PERRIN & ROWE
LONDON



victoria ⊕ albert®

ROHL