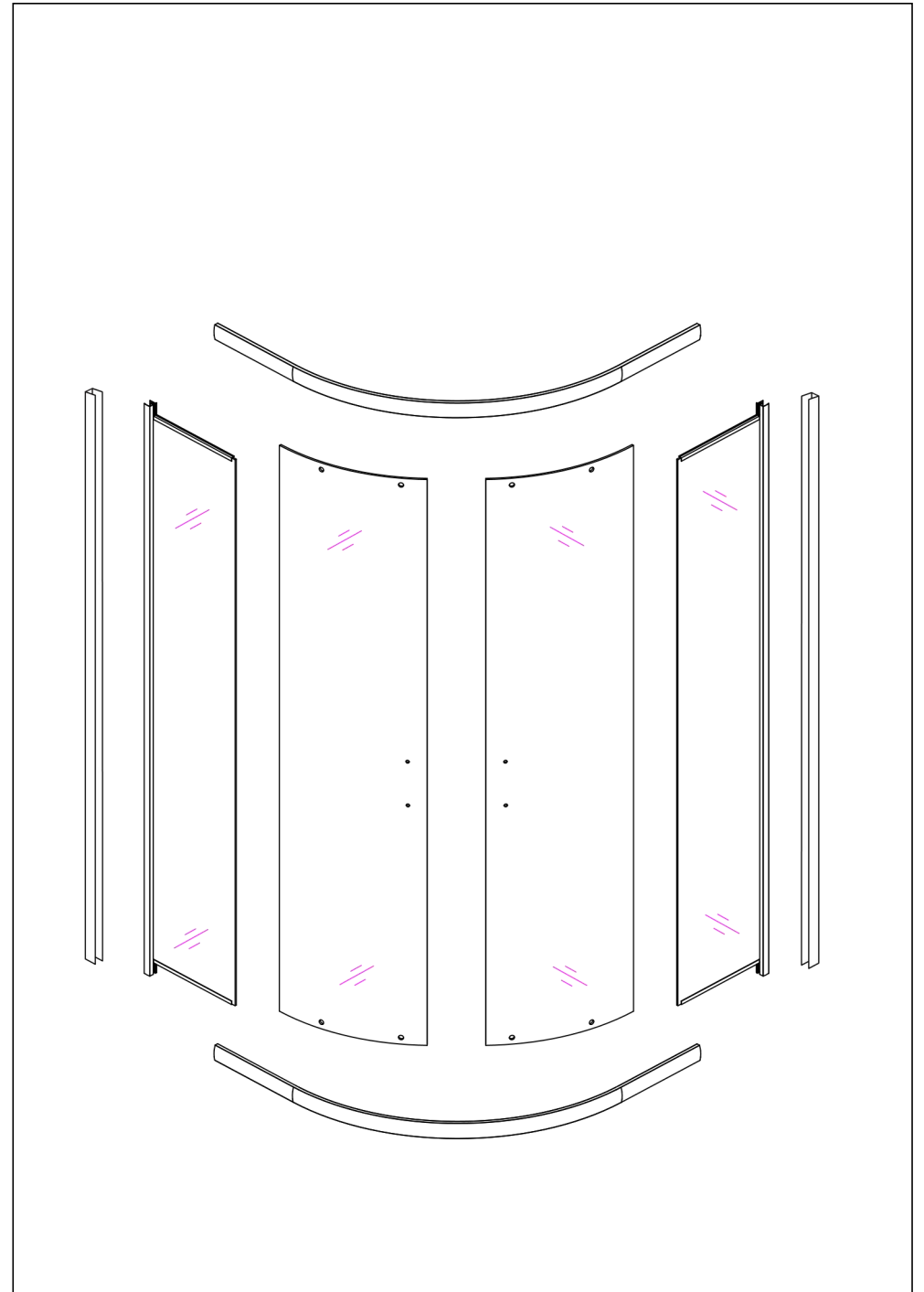
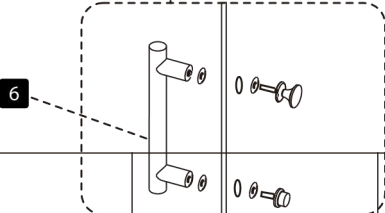
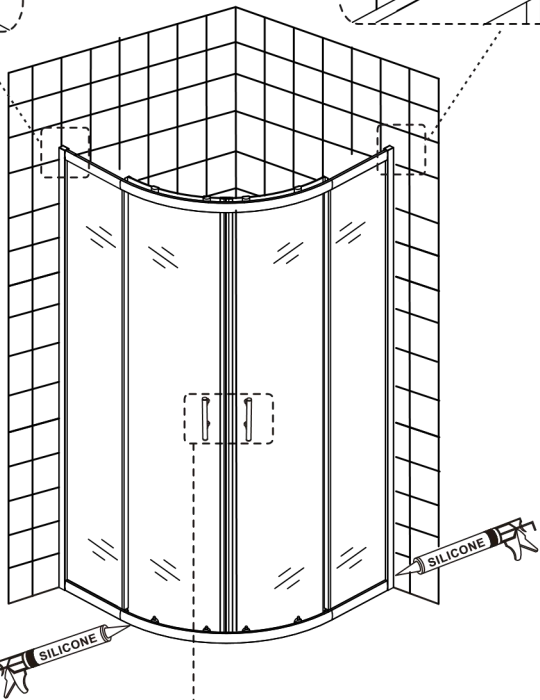
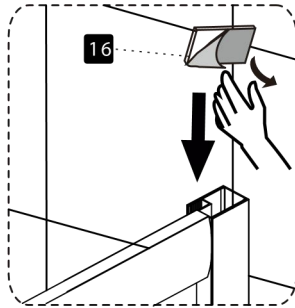
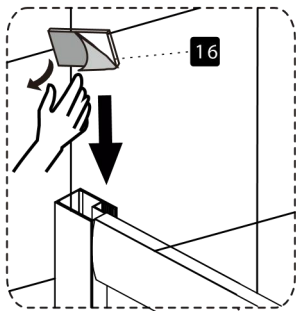
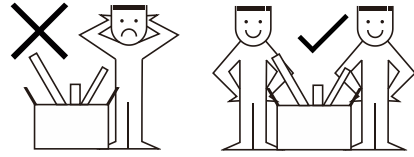





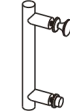
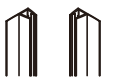


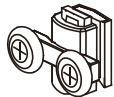
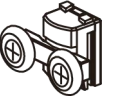


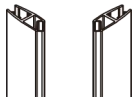



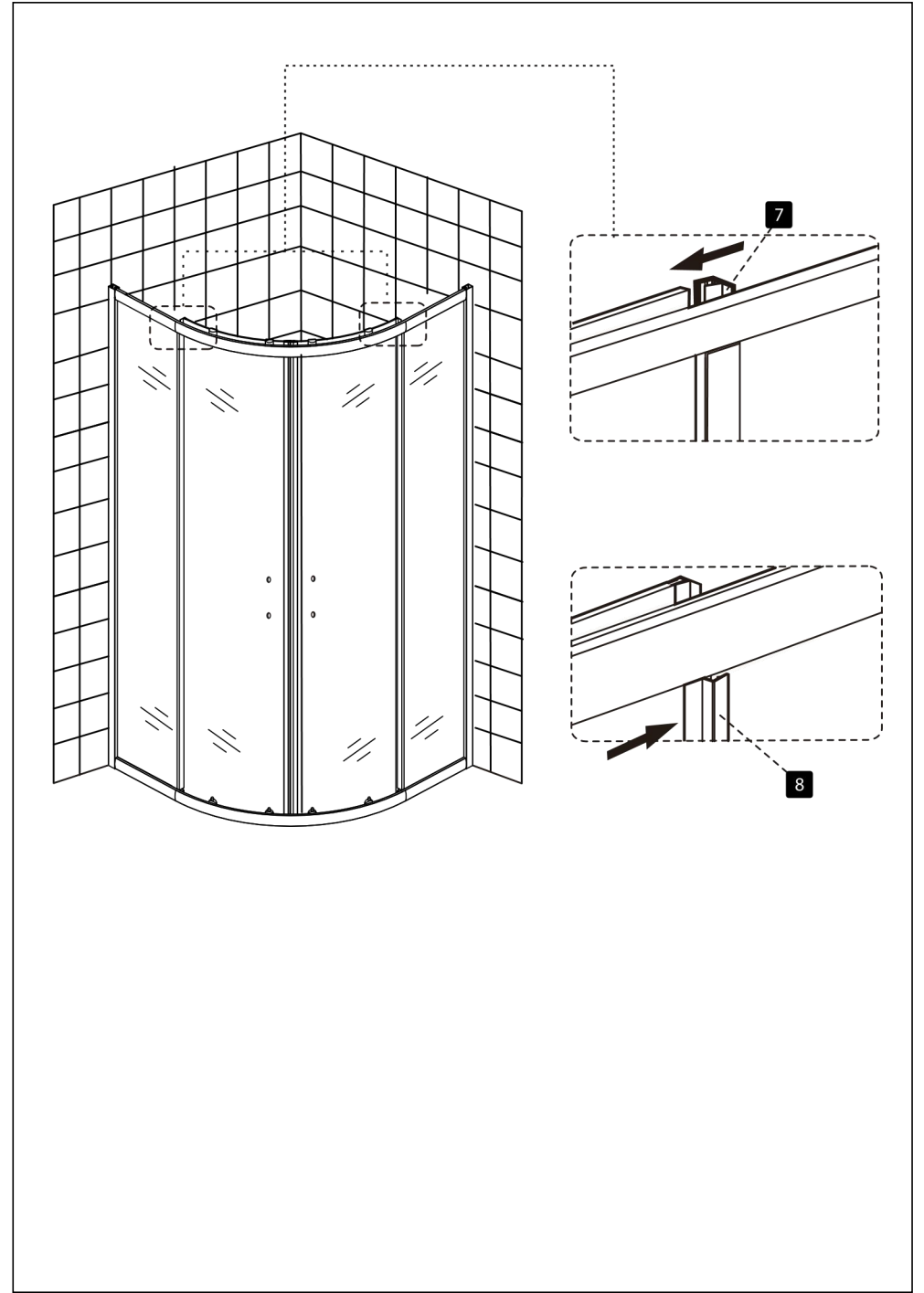


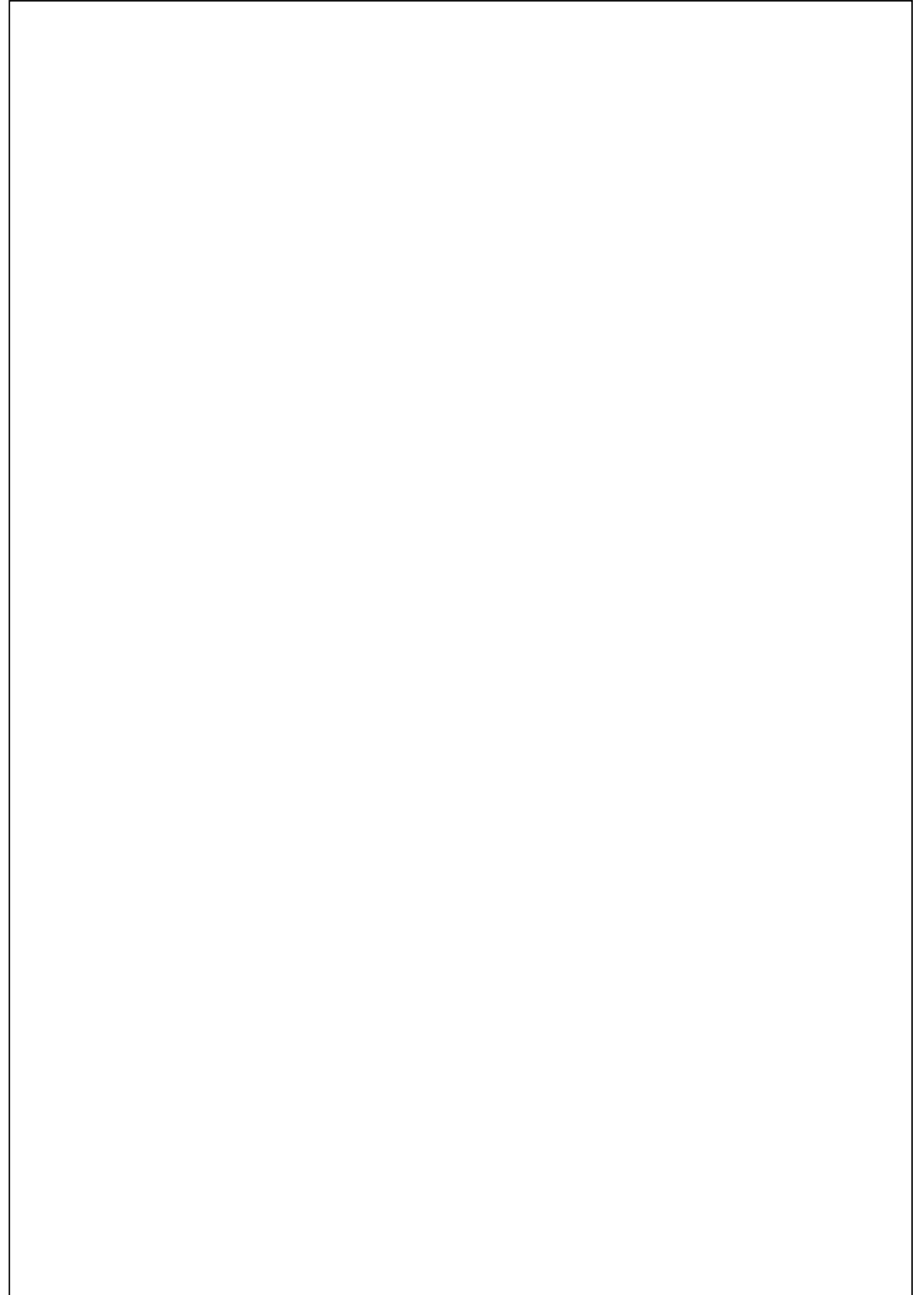
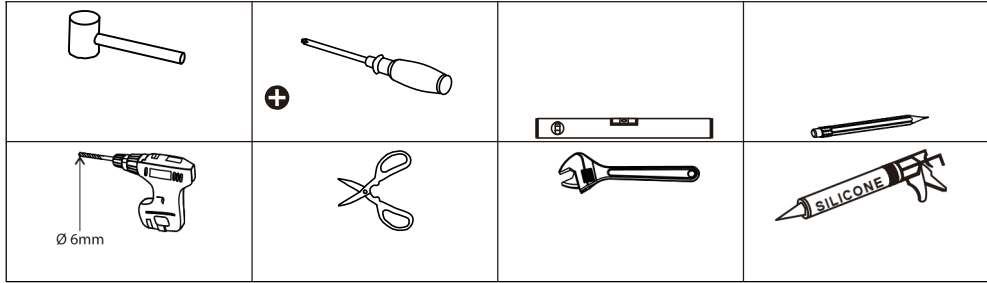
10





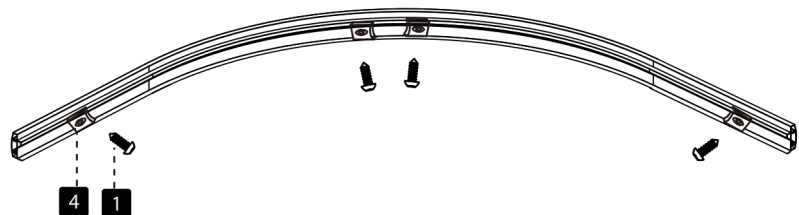
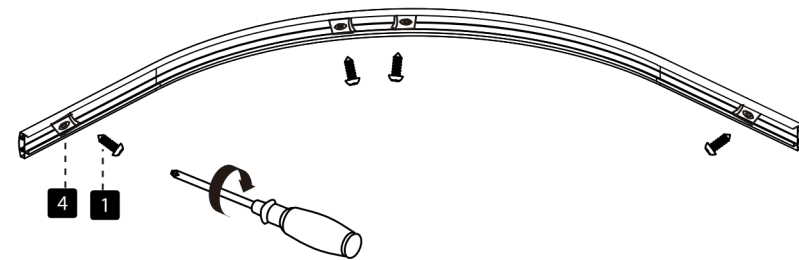
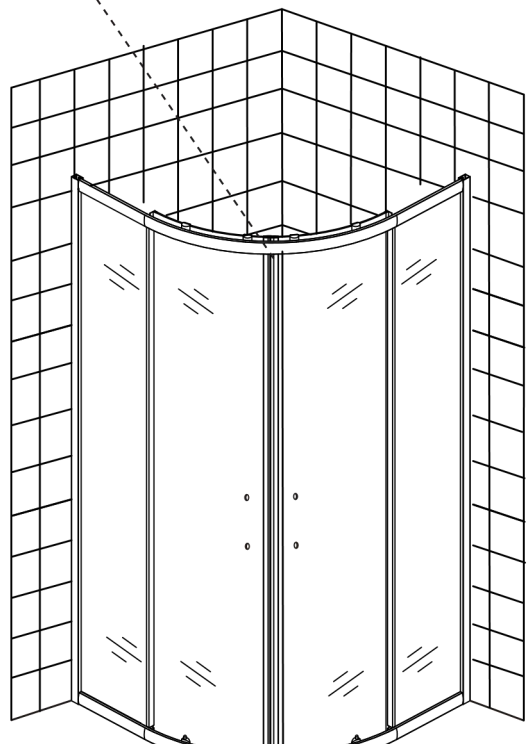
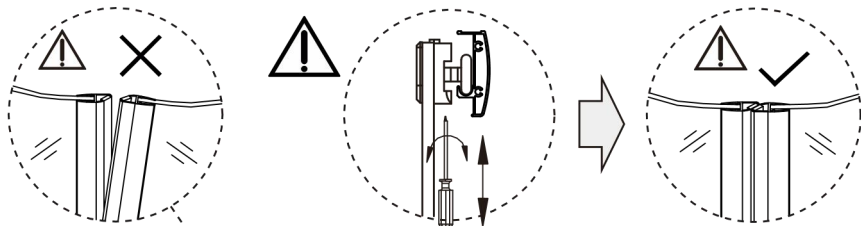
<b>1</b>  8 x (Ø4 x 10mm)	<b>2</b>  8 x (Ø4 x 20mm)	<b>3</b>  6 x	<b>4</b>  8 x
<b>5</b>  6 x (Ø4 x 12mm)	<b>6</b>  2 x	<b>7</b>  1 x	<b>8</b>  1 x
<b>9</b>  4 x	<b>10</b>  4 x	<b>11</b>  4 x	<b>12</b>  8 x (Ø4 x 30mm)
<b>13</b>  8 x	<b>14</b>  1 x	<b>15</b>  Ø2.8mm 1 x	<b>16</b>  2 x
<b>17</b>  4 x (Ø4 x 12mm)			





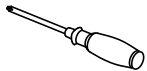


8

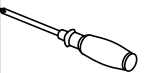
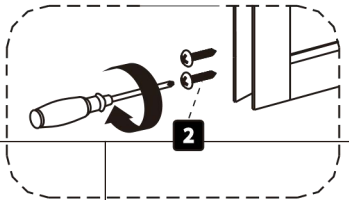
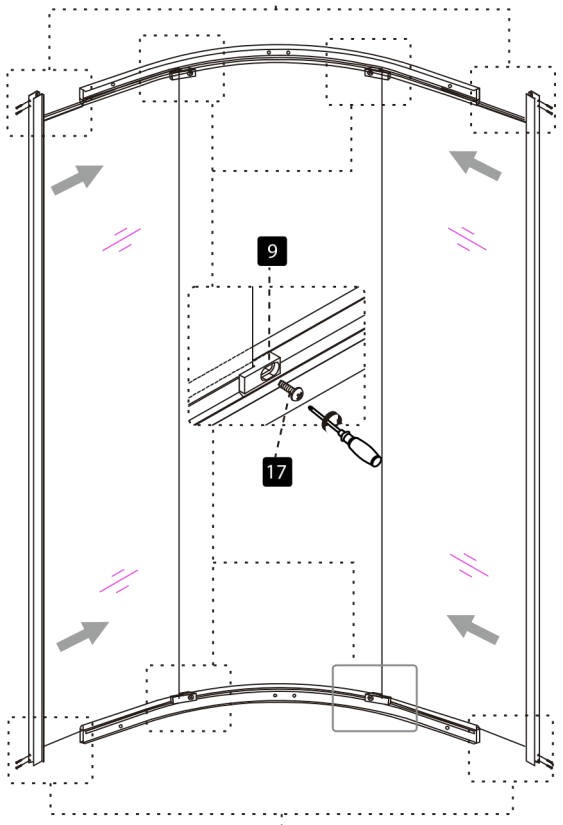
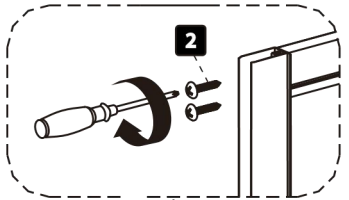


1

+

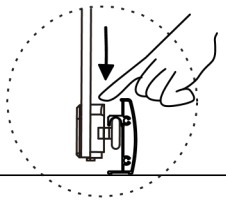
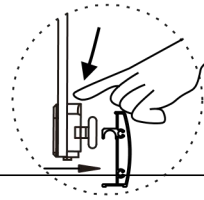
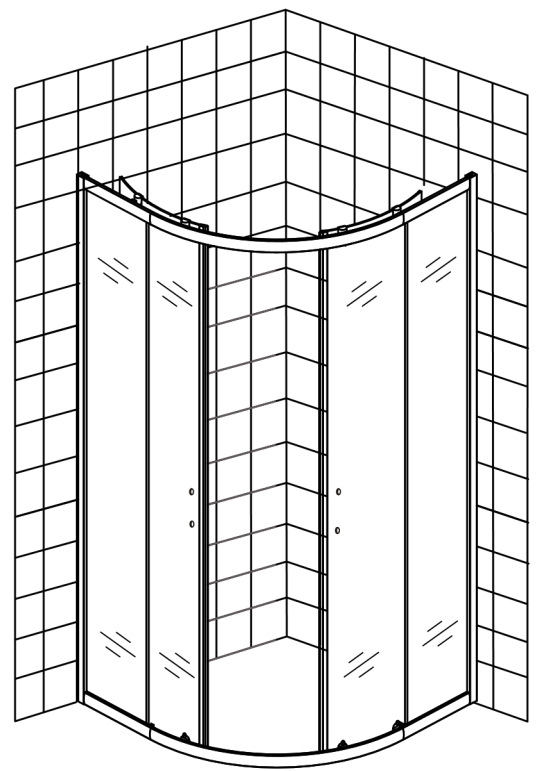
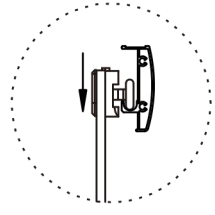
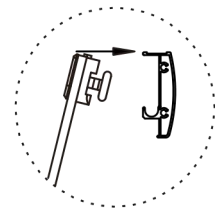


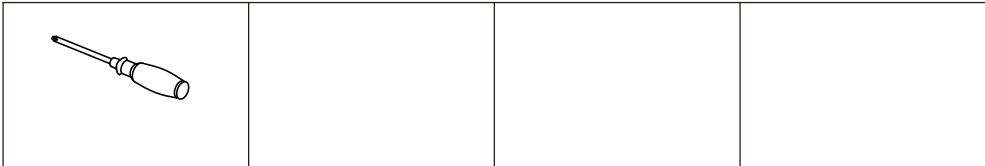
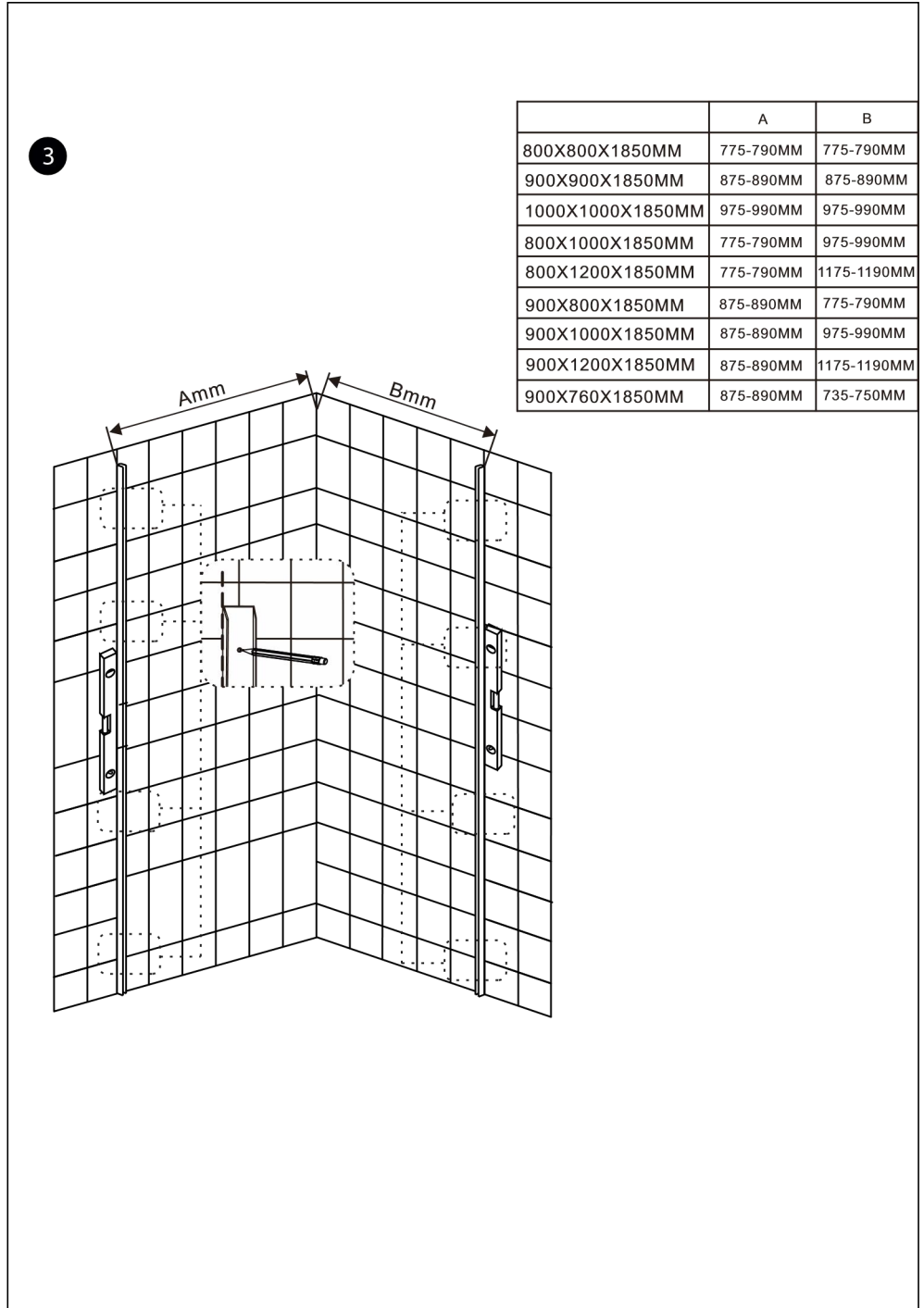
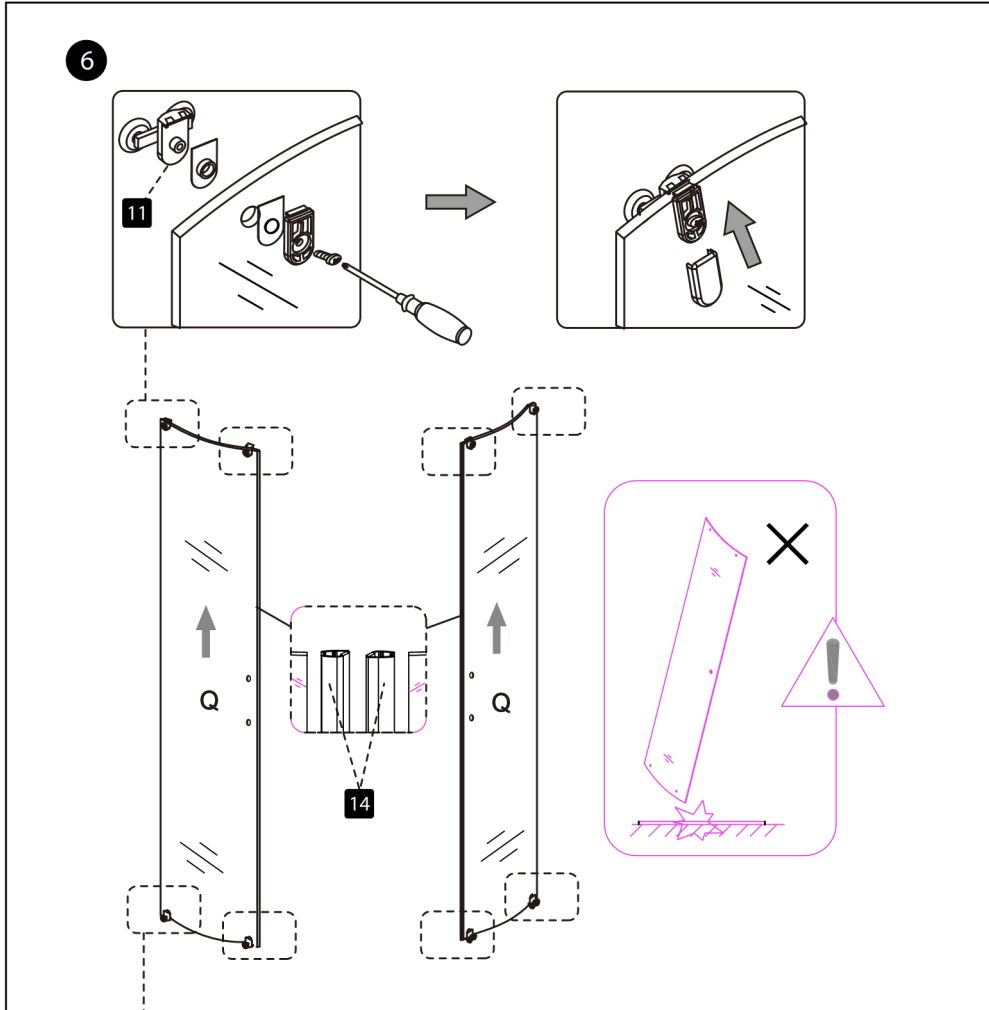
2

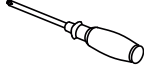

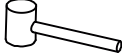





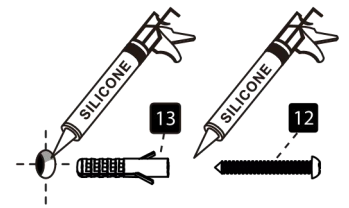
+


7



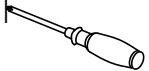
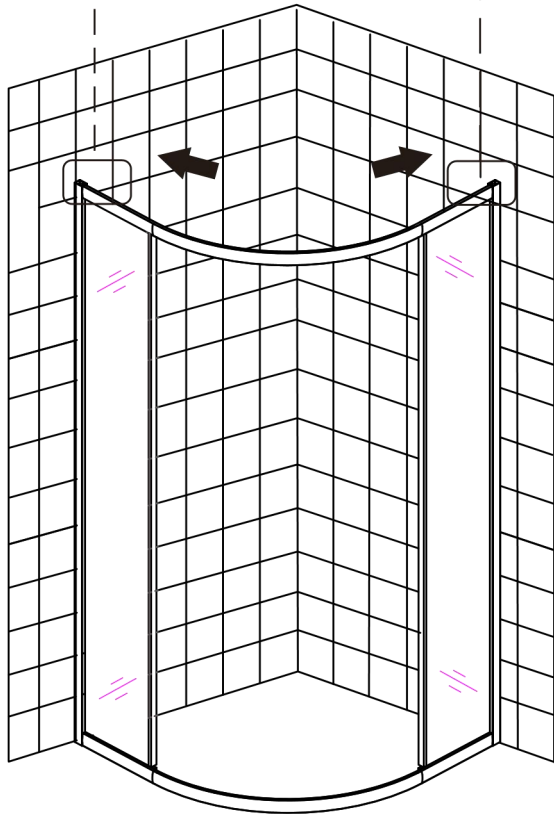
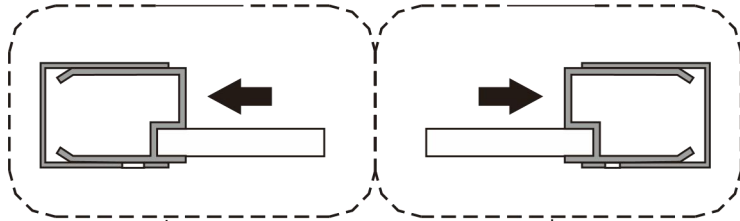


	
	 <p>Ø 6mm</p>
	

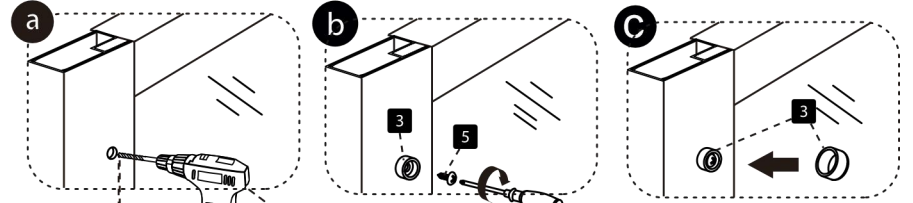


			
--	--	--	--

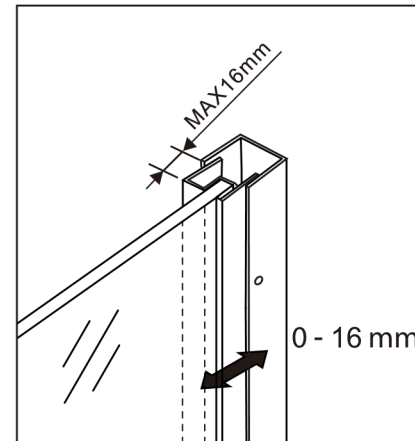
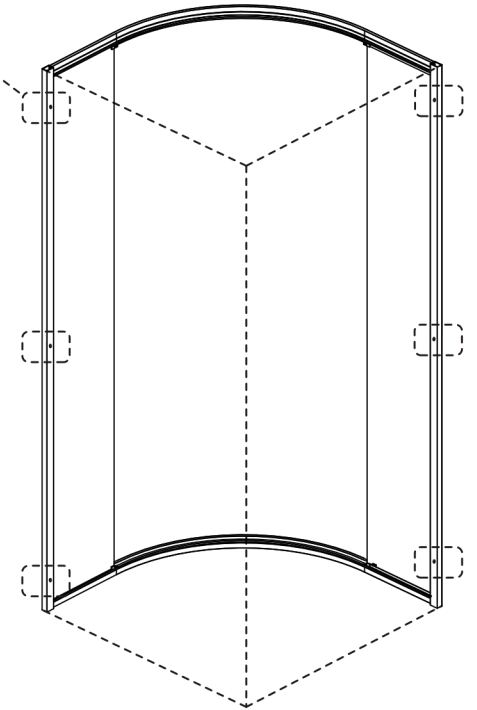
4

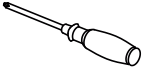



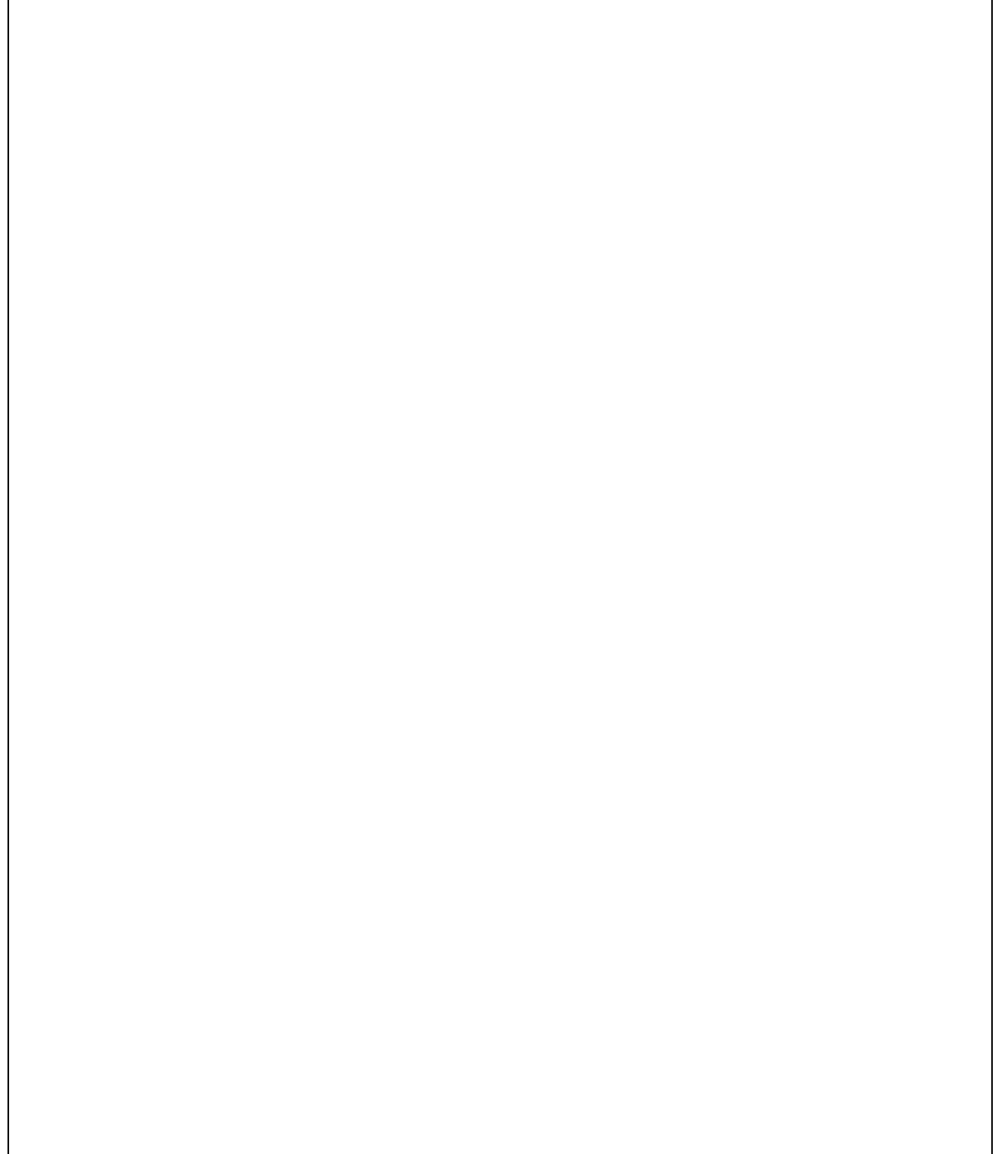
5

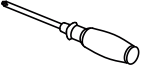


15



 +	 Ø2.8mm		



			
--	--	--	--