

Thank You for Choosing Us for Your Lighting Needs!



Pendants & Linear Pendants Above a Kitchen Island

Center a linear pendant over the island. If hanging pendants, use one pendant for every 24" of island. Fixtures should hang at least 30" above the countertop.

Pendentifs et pendentifs linéaires au-dessus d'un îlot de cuisine

Centrez un pendentif linéaire sur l'île. Si des pendentifs suspendus, utilisez un pendentif pour chaque 24 po d'îlot. Les luminaires doivent être suspendus à au moins 30 po au-dessus du comptoir.

Colgantes y colgantes lineales sobre una isla de cocina

Centre un colgante lineal sobre la isla. Si cuelga colgantes, use un colgante por cada 24" de isla. Los accesorios deben colgar al menos 30" por encima de la encimera.



Pendants & Chandeliers Above a Dining Room Table

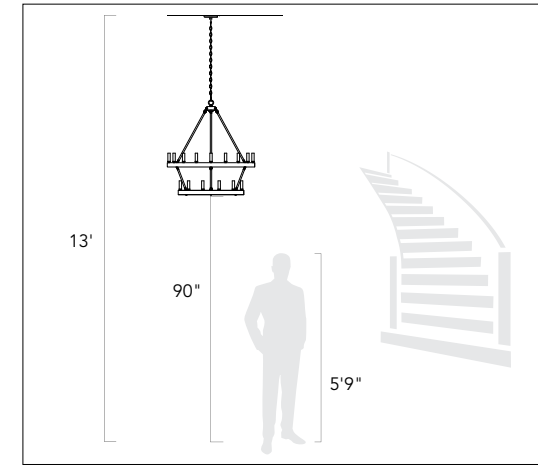
Fixtures should stay at least 30" above the table. Use a fixture that is 12" narrower than the width of the table.

Pendentifs et lustres au-dessus d'une table de salle à manger

Les luminaires doivent rester au moins 30 po au-dessus de la table. Utilisez un luminaire de 12 po plus étroit que la largeur de la table.

Colgantes y candelabros sobre una mesa de comedor

Los accesorios deben permanecer al menos 30" por encima de la mesa. Use un accesorio que sea 12" más largo que el ancho de la mesa.



Pendants and Chandeliers in Open Areas

The bottom should hang at least 7.5 feet from the floor. Allow clearance for any opening doors.

Pendentifs et lustres dans les zones ouvertes

Le fond doit pendre au moins 7,5 pieds du sol. Laissez le dégagement pour toute porte qui s'ouvre.

Colgantes y candelabros en áreas abiertas

La base debe colgar al menos a 7.5 pies del piso. Deje espacio libre para las puertas que se abran.

We appreciate your business and hope you love your new light!

Great lighting can add value and enhance the look of your home. To ensure the best lighting in your space, remember to layer your lighting. This ensures that your space will have both task and ambient lighting. Coordinating fixtures like sconces, flush mounts, and pendants can help you meet your layered lighting needs and reinforce your desired aesthetic. Install the lights with dimmers that allow you to control the level of light output at any given moment.

Get function and style! Browse our site for coordinating lights and expert lighting advice.

Nous apprécions votre entreprise et espérons que vous aimerez votre nouvelle lumière!

Un bon éclairage peut ajouter de la valeur et rehausser l'apparence de votre maison. Pour assurer le meilleur éclairage de votre espace, pensez à superposer votre éclairage. Cela garantit que votre espace aura à la fois un éclairage de tâche et un éclairage ambiant. Les luminaires coordonnés tels que les appliques, les supports affleurants et les pendentifs peuvent vous aider à répondre à vos besoins d'éclairage en couches et à renforcer l'esthétique souhaitée. Installez les lumières avec des gradateurs qui vous permettent de contrôler le niveau de sortie de lumière à tout moment.

Obtenez fonctionnalité et style! Parcourez notre site pour coordonner les lumières et les conseils d'experts en éclairage.

¡Apreciamos su negocio y esperamos que le guste su nueva luz!

Buena iluminación puede agregar valor y mejorar el aspecto de su hogar. Para garantizar la mejor iluminación en su espacio, recuerde colocar su iluminación en capas. Esto asegura que su espacio tendrá iluminación ambiental y de trabajo. La coordinación de accesorios como apliques, montajes empotrados y colgantes puede ayudar a satisfacer sus necesidades de iluminación en capas y reforzar la estética deseada. Instale las luces con atenuadores que le permitan controlar el nivel de salida de luz en cualquier momento.

¡Obtén funcionalidad y estilo! Explore nuestro sitio para coordinar luces y consejos de expertos en iluminación.

Assembly Instructions

How to Identify the Fixture's Wires

Comment identifier les fils du luminaire

Cómo identificar los cables del dispositivo



Hot: Smooth, Black, or Transparent with Black Inner Thread

Chargé: Lisse, noir ou transparent avec filetage intérieur noir

Vivo: Suave, negro o transparente con hilo interior negro

Neutral: Ribbed, White or Transparent with White Inner Thread

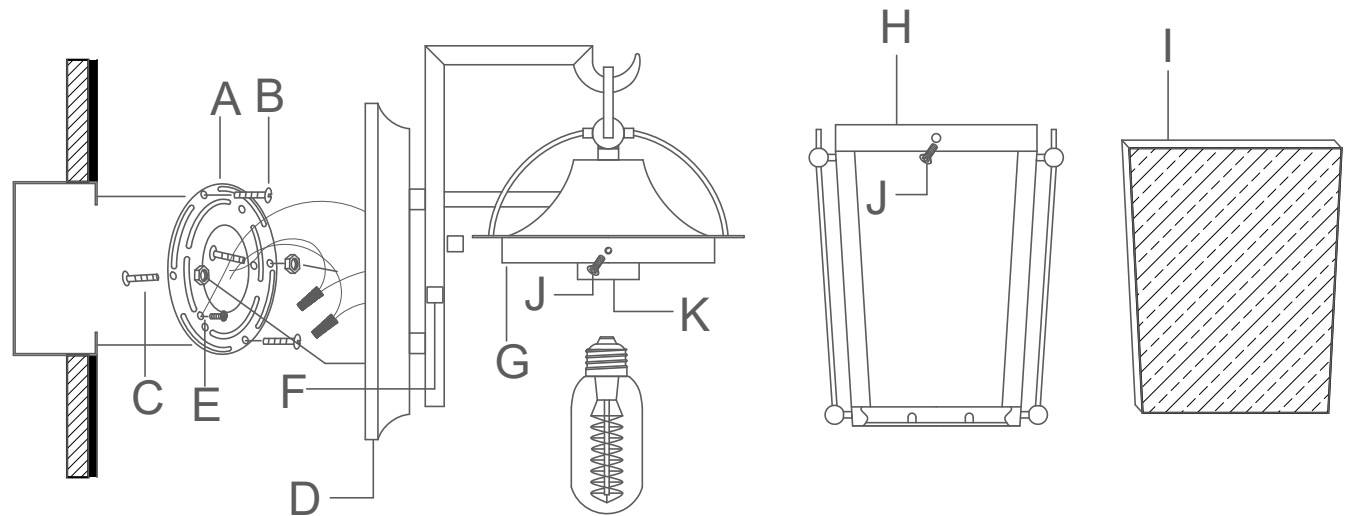
Neutre: Côtelé, blanc ou transparent avec filetage intérieur blanc

Neutro: Acanalado, blanco o transparente con hilo interior blanco

Ground: Copper, Bare Metal, Green, or Transparent Inner Thread

Mise à la Terre: Filetage intérieur en cuivre, métal nu, vert ou transparent

Cable De Tierra: Rosca interior de cobre, metal desnudo, verde o transparente



Assembly Instructions

ENGLISH

For Customer Service, contact the place of purchase to arrange for replacement parts.

IMPORTANT:

- All installation work should be done by accredited professional.
- Shut off power supply at fuse or circuit breaker!
- Use only the specified bulbs. Do not exceed the maximum wattage!

Assembly Instructions:

PREPARING FOR INSTALLATION

Carefully remove the new fixture from the carton as well as the yellow bag that holds all of the parts. See the important notes above. Shut off power at the circuit breaker and remove old fixture from wall, including the old mounting strap. 1. Mounting strap (A) contains several pairs of threaded holes. Hold backplate (D) up to mounting strap (A). Line up the holes in backplate (D) with the holes in mounting strap (A) and insert mounting screws (C) into the mounting strap (A) so that mounting screws(C) protrude through the holes in backplate (D) Mounting screws (C) are long, so please test the backplate against the mounting strap to see how far you should insert the screws. Remove the backplate (D) and set it aside for later. Use nuts to secure the mounting screws (C) in place. 2. Pull the house wires through the center of the mounting strap (A). Place mounting strap (A) over the junction box and secure in place with mounting screws (B). Tighten the screws securely with a screwdriver.

ASSEMBLING THE FIXTURE

No Assembly Required - This item arrives assembled and ready for installation. Please proceed to the next step.

CONNECTING THE WIRES

3. Have an assistant support the fixture's weight while completing the wiring. Refer to the wiring diagram and attach the fixture's wires to the power supply wires from the junction box. Attach the fixture's wires to the power supply wires from the junction box. Connect Hot to Hot (transparent wire with black inner thread, black, or smooth wire) Neutral to Neutral (transparent wire with white inner thread, white, or ribbed wire), and Ground to Ground (transparent wire with green inner thread, green wire, or copper). Twist the ends of the wire pairs together, and then twist on a wire connector. Make sure all twists are in the same direction. If there is no house ground wire coming from the junction box, locate ground screw (E) on the mounting bracket/mounting strap and wrap the fixture's ground wire around the ground screw. Use a screwdriver to tighten the top of ground screw (E) onto the wires and into the mounting bracket/mounting strap. Tuck the wires into the junction box.

FINISHING THE INSTALLATION

4. If lamp holder (H) is attached to lamp top (G) detach by unscrewing small screws (J) to separate the two pieces. Place the fixture's backplate (D) over mounting screws (C) so that the screw threads protrude through the holes in the front of the backplate (D). Thread deco nuts (F) onto mounting screws (C). Twist until the backplate of the fixture is snug against the wall. 5. Insert glass panels (I) into the lamp holder (H), by sliding glass panels (I) through the top of the lamp holder (H). Lean glass panels (I) against the back, front, and then sides of the fixture from inside the fixture and secure glass panels (I) to the lamp holder (H) by bending small metal tabs, located at the top and bottom of the frame, against the glass to fix it in place. The metal tabs can be

pressed against the glass panels using a flathead screwdriver to secure them in place. Install a light bulb (not included) into the socket (K) in accordance with the fixture's specifications. Do not exceed the maximum recommended wattage. 6. Reattach the lamp holder (H) to the lamp top (G) and lock together using small screws (J). Tighten until secure. After installing the fixture, apply a clear silicone rubber caulking to seal the gap between the enclosure and the mounting surface. Leave a gap unsealed for drainage of any water that might leak into the enclosure on the bottom.

FRANÇAIS

Pour le service client, contactez le lieu d'achat pour organiser les pièces de rechange.

• IMPORTANTE

- Tous les travaux d'installation doivent être effectués par un professionnel accrédité.
- Coupez l'alimentation électrique au fusible ou au disjoncteur!
- Utilisez uniquement les ampoules spécifiées. Ne dépassez pas la puissance maximale!

Instructions de montage:

PRÉPARATION À L'INSTALLATION

Retirez soigneusement le nouveau luminaire du carton ainsi que le sac jaune contenant toutes les pièces. Voir les notes importantes ci-dessus. Coupez l'alimentation au disjoncteur et retirez l'ancien appareil du mur, y compris l'ancienne sangle de montage. 1. La sangle de montage (A) contient plusieurs paires de trous filetés. Tenez la plaque arrière (D) jusqu'à la sangle de montage (A). Alignez les trous de la plaque arrière (D) avec les trous de la bride de montage (A) et insérez les vis de montage (C) dans la bride de montage (A) de sorte que les vis de montage (C) dépassent des trous de la plaque arrière (D) Vis de montage (C) sont longs, veuillez donc tester la plaque arrière contre la sangle de montage pour voir à quelle distance vous devez insérer les vis. Retirez la plaque arrière (D) et mettez-la de côté pour plus tard. Utilisez des écrous pour fixer les vis de montage (C) en place. 2. Tirez les câbles de la maison à travers le centre de la sangle de montage (A). Placez la sangle de montage (A) sur la boîte de jonction et fixez-la en place avec les vis de montage (B). Serrez fermement les vis avec un tournevis.

MONTAGE DU FIXTURE

Aucun assemblage requis - Cet article arrive assemblé et prêt à être installé. Veuillez passer à l'étape suivante.

CONNEXION DES FILS

3. Demandez à un assistant de supporter le poids de l'appareil pendant le câblage. Reportez-vous au schéma de câblage et attachez les fils du luminaire aux fils d'alimentation de la boîte de jonction. Fixez les fils du luminaire aux fils d'alimentation de la boîte de jonction. Connectez chaud à chaud (fil transparent avec fil intérieur noir, fil noir ou fil lisse) Neutre à neutre (fil transparent avec fil intérieur blanc, fil blanc ou nervuré) et terre à terre (fil transparent avec fil intérieur vert, fil vert , ou cuivre). Torsadez les extrémités des paires de fils ensemble, puis torsadez un connecteur de fil. Assurez-vous que toutes les torsions sont dans la même direction. S'il n'y a pas de fil de terre de la maison provenant de la boîte de jonction, localisez la vis de terre (E) sur le support de montage/la sangle de montage et enroulez le fil de terre

du luminaire autour de la vis de terre. Utilisez un tournevis pour serrer le haut de la vis de mise à la terre (E) sur les fils et dans le support de montage/la sangle de montage. Rentrez les fils dans la boîte de jonction.

FIN DE L'INSTALLATION

4. Si le support de lampe (H) est fixé au dessus de la lampe (G), détachez-le en dévissant les petites vis (J) pour séparer les deux pièces. Placez la plaque arrière du luminaire (D) sur les vis de montage (C) de sorte que les filetages des vis dépassent des trous à l'avant de la plaque arrière (D). Vissez les écrous déco (F) sur les vis de montage (C). Tournez jusqu'à ce que la plaque arrière du luminaire soit bien ajustée contre le mur. 5. Insérez les panneaux de verre (I) dans le support de lampe (H), en faisant glisser les panneaux de verre (I) à travers le haut du support de lampe (H). Appuyez les panneaux de verre (I) contre l'arrière, l'avant, puis les côtés du luminaire depuis l'intérieur du luminaire et fixez les panneaux de verre (I) au support de lampe (H) en pliant les petites languettes métalliques situées en haut et en bas du cadre, contre le verre pour le fixer en place. Les languettes métalliques peuvent être pressées contre les panneaux de verre à l'aide d'un tournevis à tête plate pour les maintenir en place. Installez une ampoule (non incluse) dans la douille (K) conformément aux spécifications du luminaire. Ne dépassez pas la puissance maximale recommandée. 6. Remettez le support de lampe (H) sur le dessus de la lampe (G) et verrouillez-le à l'aide de petites vis (J). Serrez jusqu'à ce qu'il soit sécurisé. Après avoir installé le luminaire, appliquez un calfeutrage en caoutchouc de silicone transparent pour sceller l'espace entre le boîtier et la surface de montage. Laissez un espace non scellé pour le drainage de toute eau qui pourrait s'infiltrer dans l'enceinte sur le fond.

ESPAÑOL

Para obtener servicio al cliente, comuníquese con el lugar de compra para solicitar piezas de repuesto.

• IMPORTANTE:

- Todo el trabajo de instalación debe ser realizado por un profesional acreditado.
- ¡Apague el suministro de electricidad en el fusible o disyuntor!
- Utilice solo las bombillas especificadas. ¡No exceda la potencia máxima!

Instrucciones de montaje:

PREPARACIÓN PARA LA INSTALACIÓN

Retire con cuidado el nuevo accesorio de la caja, así como la bolsa amarilla que contiene todas las piezas. Vea las notas importantes arriba. Apague la energía en el disyuntor y retire el artefacto viejo de la pared, incluyendo la correa de montaje vieja. 1. La correa de montaje (A) contiene varios pares de orificios roscados. Sostenga la placa posterior (D) hasta la correa de montaje (A). Alinee los orificios de la placa posterior (D) con los orificios de la correa de montaje (A) e inserte los tornillos de montaje (C) en la correa de montaje (A) de modo que los tornillos de montaje (C) sobresalgan a través de los orificios de la placa posterior (D) Tornillos de montaje (C) son largos, así que pruebe la placa posterior contra la correa de montaje para ver hasta dónde debe insertar los tornillos. Retire la placa posterior (D) y déjala a un lado para más tarde. Utilice tuercas para asegurar los tornillos de montaje (C) en su lugar. 2. Pase los cables de la casa a través del centro de la correa de montaje (A). Coloque la correa de montaje (A) sobre la caja de conexiones y asegúrela en su lugar con los tornillos de montaje (B). Apriete los tornillos de

Assembly Instructions

forma segura con un destornillador.

MONTAJE DEL APARATO

No requiere ensamblaje: este artículo llega ensamblado y listo para su instalación. Continúe con el siguiente paso.

CONECTANDO LOS CABLES

3. Haga que un asistente apoye el peso del dispositivo mientras completa el cableado. Consulte el diagrama de cableado y conecte los cables del dispositivo a los cables de la fuente de alimentación de la caja de conexiones. Conecte los cables del dispositivo a los cables de la fuente de alimentación de la caja de conexiones. Conecte Vivo a Vivo (cable transparente con rosca interior negra, cable negro o liso) Neutro a Neutro (cable transparente con rosca interior blanca, cable blanco o estriado) y Tierra a Tierra (cable transparente con rosca interior verde, cable verde, o cobre). Tuerza los extremos de los pares de cables y luego gírelos en un conector de cables. Asegúrese de que todos los giros estén en la misma dirección. Si no hay un cable de tierra de la casa proveniente de la caja de conexiones, ubique el tornillo de tierra (E) en el soporte de montaje / correa de montaje y enrolle el cable de tierra del dispositivo alrededor del tornillo de tierra. Utilice un destornillador para apretar la parte superior del tornillo de tierra (E) en los cables y en el soporte de montaje / correa de montaje. Meta los cables en la caja de conexiones.

TERMINANDO LA INSTALACIÓN

4. Si el portalámparas (H) está colocado en la parte superior de la lámpara (G), desatornille los tornillos pequeños (J) para separar las dos piezas. Coloque la placa posterior del accesorio (D) sobre los tornillos de montaje (C) de modo que las roscas de los tornillos sobresalgan a través de los orificios en la parte delantera de la placa posterior (D). Enrosque las tuercas decorativas (F) en los tornillos de montaje (C). Gire hasta que la placa posterior del accesorio esté ajustada contra la pared. 5. Inserte los paneles de vidrio (I) en el portalámparas (H), deslizando los paneles de vidrio (I) a través de la parte superior del portalámparas (H). Apoye los paneles de vidrio (I) contra la parte posterior, frontal y luego los lados del artefacto desde el interior del artefacto y asegure los paneles de vidrio (I) al portalámparas (H) doblando pequeñas pestañas de metal, ubicadas en la parte superior e inferior del marco, contra el vidrio para fijarlo en su lugar. Las pestañas de metal se pueden presionar contra los paneles de vidrio con un destornillador de punta plana para asegurarlos en su lugar. Instale una bombilla (no incluida) en el casquillo (K) de acuerdo con las especificaciones del dispositivo. No exceda la potencia máxima recomendada. 6. Vuelva a colocar el portalámparas (H) en la parte superior de la lámpara (G) y asegúrelos con tornillos pequeños (J). Apriete hasta que esté seguro. Después de instalar el accesorio, aplique un sellador de goma de silicona transparente para sellar el espacio entre el gabinete y la superficie de montaje. Deje un espacio sin sellar para el drenaje de cualquier agua que pueda filtrarse al interior del recinto en la parte inferior.