

# Assembly Instructions

English

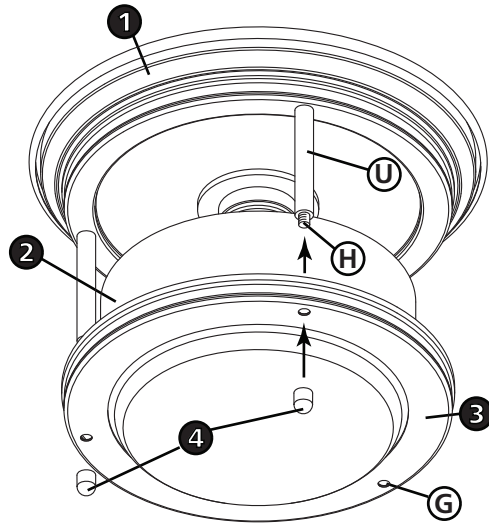
# Instrucciones De Montaje

Spanish

# Les Instructions D'assemblage

French

DRAWING 1 – GLASS



▼ start here

1. Find a clear area in which you can work.
2. Unpack fixture and glass from carton.
3. Carefully review instructions prior to assembly.

1. To begin installation it is necessary to remove the glass from the fixture after unpacking. this is accomplished by threading the three decorative knobs (4) off of the studs (H) on uprights (U) - see Drawing 1.
2. Next lift ring (3) off of ceiling pan (1) followed by the glass (2).
3. Ceiling pan can now be installed.

1. Prepare mounting strap (B) for mounting by installing threaded screws (A) into mounting plate (B) - see Drawing 2.
  - Be sure the holes into which the screws are threaded match the spacing of mounting holes (C) in the canopy (1).
2. Attach mounting plate (B) to junction box (J), using screws (G) **not provided**.

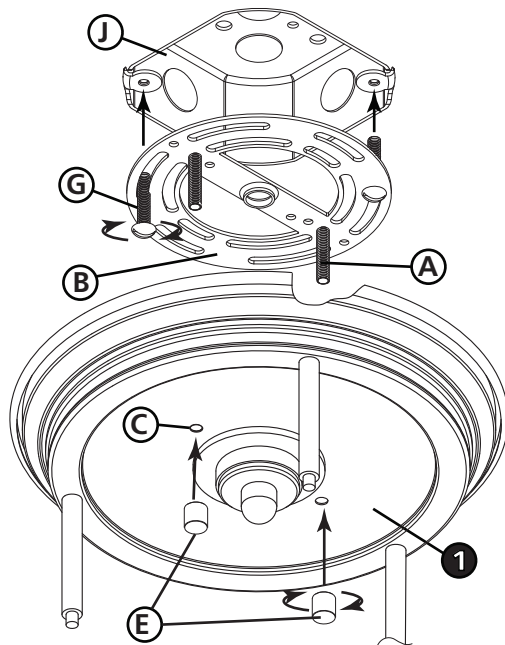
**SAFETY WARNING: READ WIRING AND GROUNDING INSTRUCTIONS (I.S. 18) AND ANY ADDITIONAL DIRECTIONS. TURN POWER SUPPLY OFF DURING INSTALLATION. IF NEW WIRING IS REQUIRED, CONSULT A QUALIFIED ELECTRICIAN OR LOCAL AUTHORITIES FOR CODE REQUIREMENTS.**

Make electrical connections from supply wire to fixture lead wires. Refer to instruction sheet (I.S. 18) and follow all instructions to make all necessary wiring connections. Then refer back to this sheet to complete installation of this fixture.

1. The canopy (1) is mounted to the ceiling by slipping screws (A) in mounting strap through holes (C) in ceiling pan (1). - see Drawings 2.
2. Thread barrel knobs (E) onto end of screws (A) and tighten to secure fixture to ceiling.

1. To install glass (2), place glass in ring (3), lift ring and glass up to ceiling pan (1).
2. Align holes (G) in ring with studs (H) in uprights (U) and slip studs through holes.
3. Hold glass and ring in position and thread decorative knobs (4) onto end of studs (H), and tighten to secure glass.

DRAWING 2 – INSTALLATION



▼ empezar aquí

1. Encontrar un área clara en la que se puede trabajar.
2. Desembale xture fi y el vidrio de la caja.
3. Revise cuidadosamente las instrucciones antes del montaje.

1. Para empezar la instalación, es necesario quitar el vidrio de la luminaria después de desempaquetar. Esto se consigue desenroscando los tres botones decorativos (4) fuera de los espárragos (H) en los montantes (U) - ver Dibujo 1.
2. Anillo de elevación siguiente (3) fuera de la luminaria (1), seguido por el cristal (2).
3. Bandeja de techo (1) ahora se puede instalar.

1. Prepare correa de montaje (B) para el montaje de Instalación de los tornillos de roscado (A) en la placa de montaje (B) - ver dibujo 1.
  - Tenga qui segura en los orificios de los tornillos son de rosca partido el espaciamento de los agujeros de montaje (C) en el dosel (1).
2. Coloque la placa de montaje (B) a la caja de conexiones (J), utilizando tornillos (G) no previstos.

**ADVERTENCIA DE SEGURIDAD: CABLEADO DE LEER Y INSTRUCCIONES DE CONEXIÓN A TIERRA (SI 18), E INSTRUCCIONES ADICIONALES. VUELTA DE ALIMENTACIÓN DURANTE LA INSTALACIÓN. SI SE REQUIERE UN NUEVO CABLEADO, CONSULTE A UN ELECTRICISTA O AUTORIDADES LOCALES PARA REQUISITOS DEL CÓDIGO.**

Haga las conexiones eléctricas del cable para suministrar cables conductores de luz. Consulte la hoja de instrucciones (IS 18) y siga todas las instrucciones para hacer todas las conexiones necesarias. Luego vuelva a esta hoja para completar la instalación de este accesorio.

1. El dosel (1) está montado en el techo por medio de tornillos de deslizamiento (A) en la cinta de montaje a través de agujeros (C) en el dosel (1). - Ver Dibujos 1.
2. perillas barril de rosca (E) en el extremo de los tornillos (A) y apriete para asegurar accesorio hasta el techo.

1. Para instalar vidrio (2), el lugar de cristal en el anillo (3), el anillo de elevación y vidrio hasta sartén techo (1).
2. Alinee los orificios (G) en el anillo con clavos (H) en los montantes (U) y tacos de deslizamiento a través de los agujeros.
3. vidrio y el anillo de retención en la posición y el hilo perillas decorativas (4) en el extremo de los postes (H) y apriete para asegurar el vidrio.

▼ commencez ici

1. Trouvez un endroit clair dans lequel vous pouvez travailler.
2. Déballez fi xture et de verre du carton.
3. Examinez attentivement les instructions avant l'assemblage.

1. Pour commencer l'installation, il est nécessaire de retirer le verre du luminaire après le déballage. Ceci est accompli en dévissant les trois boutons décoratifs (4) hors des goujons (H) sur des montants (U) - voir schéma 1.
2. anneau de levage suivante (3) hors du luminaire (1), suivie par le verre (2).
3. Pan de plafond (1) peut maintenant être installé.

1. Préparer la sangle de montage (B) en installant le filetage des vis de fixation (A) dans la plaque de montage (B) - voir Dessin 1.
  - Assurez-vous que les trous dans les vis sont filetés match de l'espacement des trous de montage (C) dans la canopée (1).
2. Fixez la plaque de montage (B) à la boîte de jonction (J), en utilisant des vis (G) ne sont pas fournis.

**AVERTISSEMENT DE SÉCURITÉ: CÂBLAGE LIRE ET MISE A LA TERRE (IS 18) ET TOUTE AUTRE INSTRUCTION. COUPER L'ALIMENTATION PENDANT L'INSTALLATION. SI DE NOUVELLES CÂBLAGE NE EST NÉCESSAIRE, CONSULTER UN ÉLECTRICIEN QUALIFIÉ OU LES AUTORITÉS LOCALES LES EXIGENCES DES CODES.**

Faire les raccordements électriques des fils fils conducteurs d'alimentation du luminaire. Reportez-vous à la fiche d'instruction (IS 18) et suivez toutes les instructions de faire tous les raccordements nécessaires. Puis revenez consulter cette fiche pour terminer l'installation de este luminaire.

1. La voilure (1) est monté sur le plafond au moyen de vis de glissement (A) dans les trous de fixation a travé de los asgager (C) dans le chapeau (1). - Voir Dessins 1.
2. baril de discussion boutons (E) sur la fin de la vis (A) et serrer pour sécuriser luminaire au plafond.

1. Para instalar vidrio (2), el lugar de cristal en el anillo (3), el anillo de elevación y vidrio hasta sartén techo (1).
2. Alinee los orificios (G) en el anillo con clavos (H) en los montantes (U) y tacos de deslizamiento a través de los agujeros.
3. vidrio y el anillo de retención en la posición y el hilo perillas decorativas (4) en el extremo de los postes (H) y apriete para asegurar el vidrio.