

LAMP SHADE INSTALL

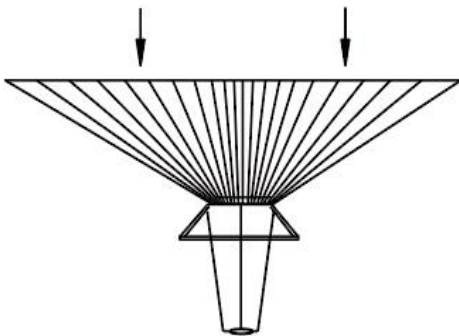
1



EN

1. Stand and place the lampshade.
2. Gently flip the lampshade over.
3. After Adjust the fold spacing slightly, it's done.

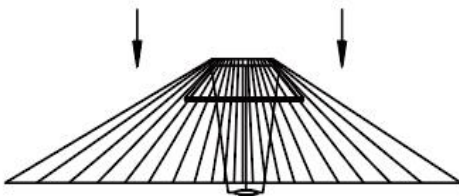
2



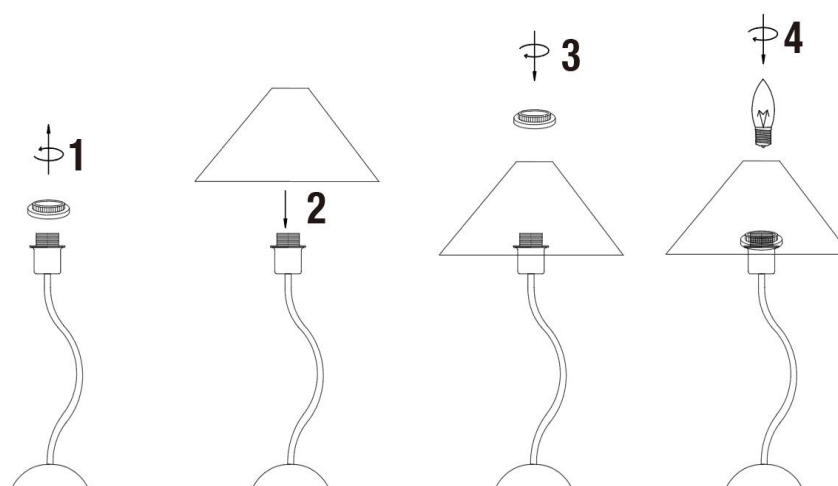
FR

1. Placez l'abat-jour debout.
2. Retournez délicatement l'abat-jour.
3. Après avoir légèrement ajusté l'espacement des plis, c'est fait.

3



INSTRUCTION



EN:

Input Voltage Current: 120V

Output Power: MAX 40W

Bulb Base: E12

Indoor use only

How to Install?

1. Unscrew the fixing ring from the lamp holder.
2. Fix the lamp shade on the lamp holder.
3. Tighten the fixing ring.
4. Install the bulb.

NOTE: A spare ring is included in the package. (For installation images/video tutorial, please check the purchase link.)

Warning:

1. Avoid touching the hot surface of the lamp
2. Do not use this lamp near water
3. Unplug the lamp before replacing the bulb
4. Do not let children play with the lamp
5. Fix the lamp securely to prevent it from falling

MADE IN CHINA

FR:

Tension d'entrée : 120V

Puissance de sortie : MAX 40 W

Base de l'ampoule : E12

Utilisation en intérieur uniquement

Comment installer ?

1. Dévissez la bague de fixation du support de lampe.
2. Fixez l'abat-jour sur le support de lampe.
3. Serrez la bague de fixation.
4. Installez l'ampoule.

REMARQUE : une bague de rechange est incluse dans l'emballage. (Pour les images d'installation/le didacticiel vidéo,

Avertissement

1. Evitez de toucher la surface chaude de la lampe
2. Ne pas utiliser cette lampe a proximite de l'eau
3. Debranchez la lampe avant de remplacer l'ampoule
4. Ne laissez pas les enfants jouer avec la lampe
5. Fixez solidement la lampe pour eviter qu'elle ne tombe

FABRIQUÉ EN CHINE
