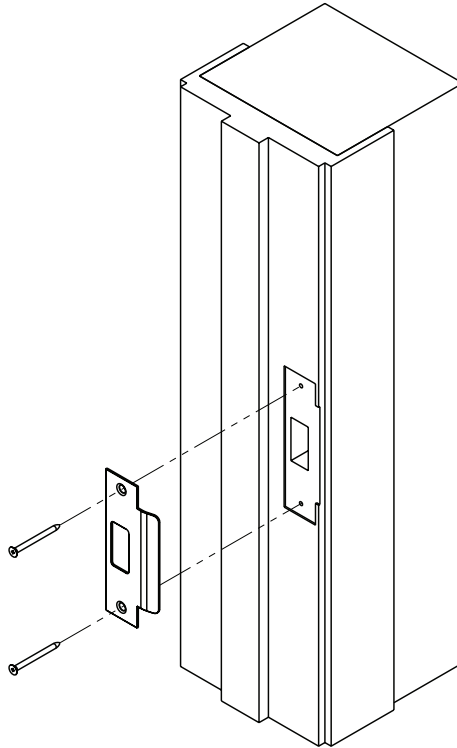


## INSTRUCTIONS

Fits standard size doors

Use on wood or metal door jambs

1. Place strike on jamb, centered over latch hole.
2. Mark outline of strike on door jamb.
3. Using chisel, cut out area for strike 1/16" deep.
4. Install screws.



1038

### SATISFACTION GUARANTEED

(See website for details [firstwatchsecurity.com](http://firstwatchsecurity.com))

**Belwith Keeler Décor Solutions®**

3100 Broadway Ave SW, Grandville, MI 49418

Made to Belwith Keeler Décor Solutions' specifications in China

Tools Required  
Herramientas necesarias  
Outils requis

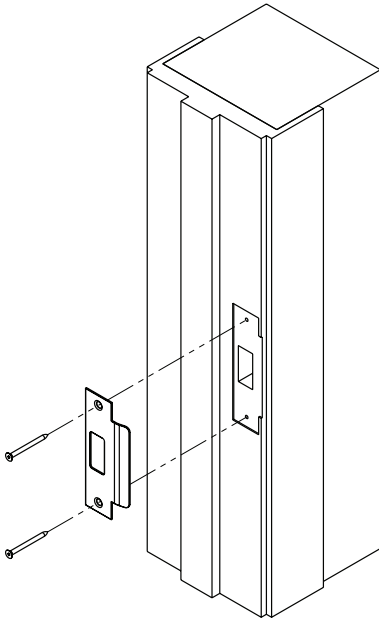


## INSTRUCCIONES

Apta para puertas de tamaño estándar

Para usar en jambas de puertas de madera o metal

1. Coloque la placa en la jamba y céntrrela sobre el agujero del pestillo.
2. Marque en la jamba el contorno de la placa.
3. Con un cincel, corte un área para una cerradura de 1,6 mm de profundidad.
4. Instale los tornillos.



1038

### SATISFACCIÓN GARANTIZADA

(Visite el sitio web para obtener más información [firstwatchsecurity.com](http://firstwatchsecurity.com))

**Belwith Keeler Décor Solutions®**

3100 Broadway Ave SW, Grandville, MI 49418

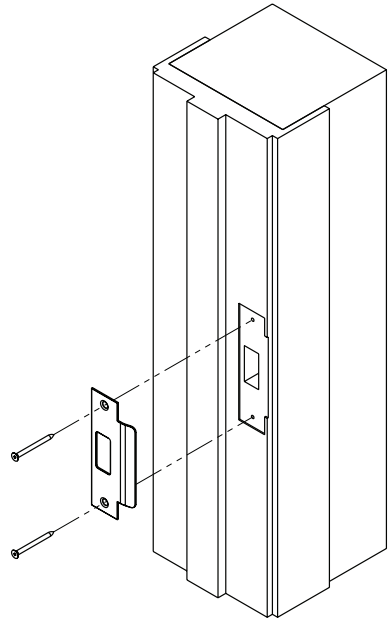
Fabricado según las especificaciones de los herrajes Belwith Keeler Décor Solutions en China

## INSTRUCTIONS

Pour les portes de grandeur standard

Utilisation sur des montants de porte en bois ou en métal

1. Placez la gâche sur le montant, centrée sur le trou de pêne.
2. Marquez le contour de la gâche sur le montant.
3. Avec un ciseau, taillez une région pour la gâche de 1,6 mm en profondeur.
4. Installez les vis.



1038

### SATISFACTION GARANTIE

(Veuillez consulter le site web pour obtenir les détails [firstwatchsecurity.com](http://firstwatchsecurity.com))

**Belwith Keeler Décor Solutions®**

3100 Broadway Ave SW, Grandville, MI 49418

Fabriqué en Chine aux spécifications de Belwith Keeler Décor Solutions'