






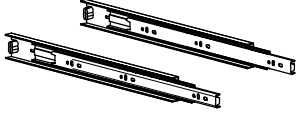

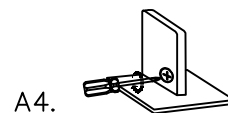
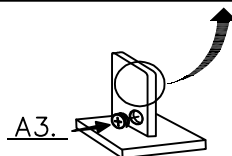
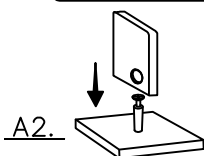
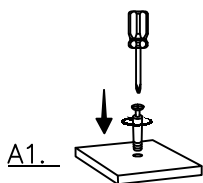
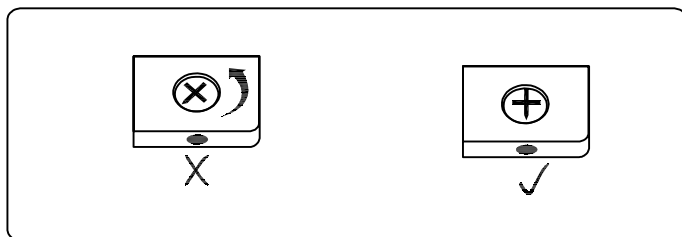
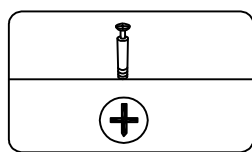
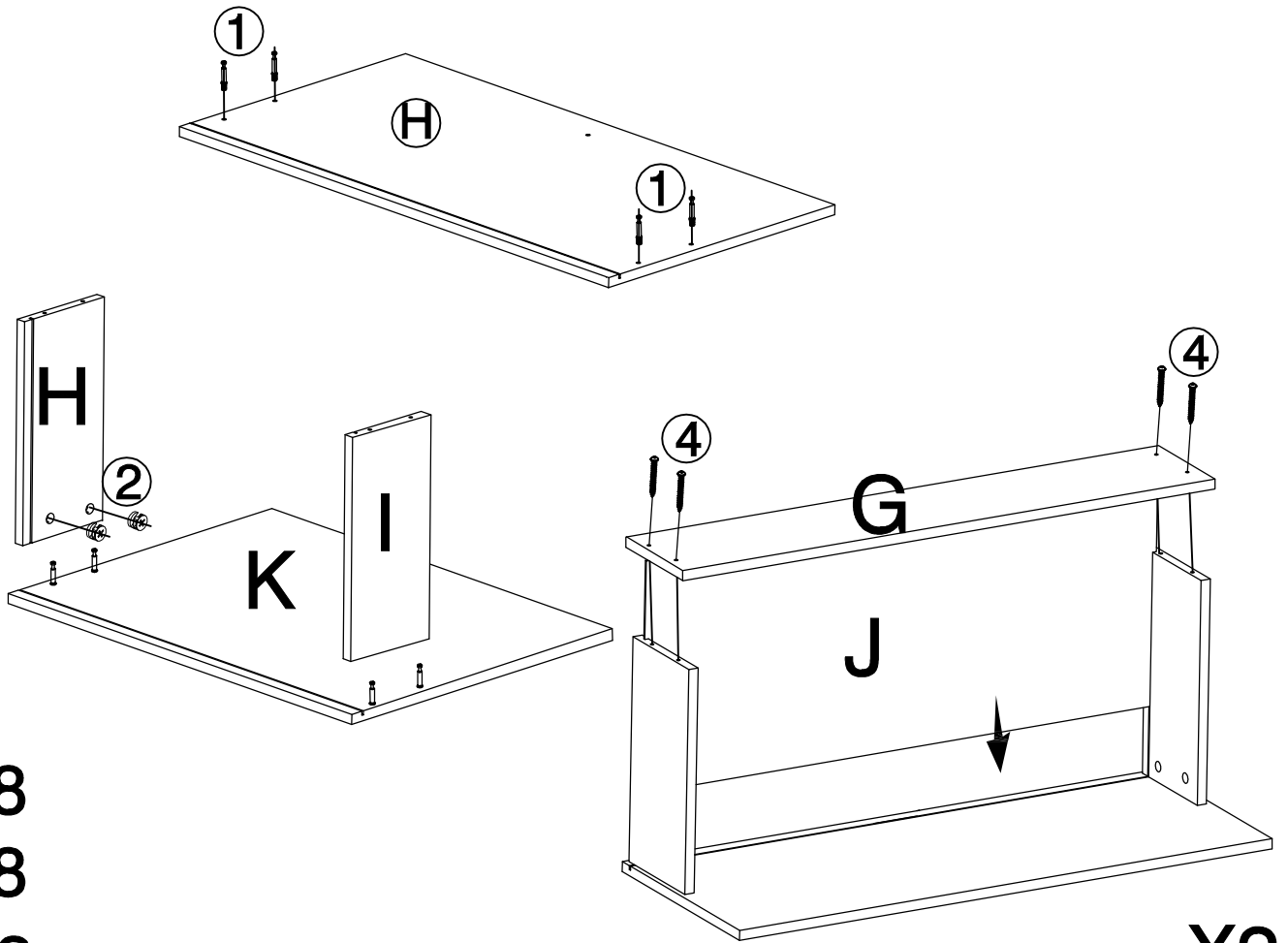


<p>①</p>  <p><b>X34</b></p>	<p>②</p>  <p><b>X34</b></p>	<p>③</p>  <p><b>M4X18X4</b></p>
<p>④</p>  <p><b>M4X35X8</b></p>	<p>⑤</p>  <p><b>M4X12X20</b></p>	<p>⑥</p>  <p><b>X10</b></p>
<p>⑦</p>  <p><b>X2</b></p>	<p>⑧</p>  <p><b>2SET</b></p>	<p>⑨</p>  <p><b>X4</b></p>



1

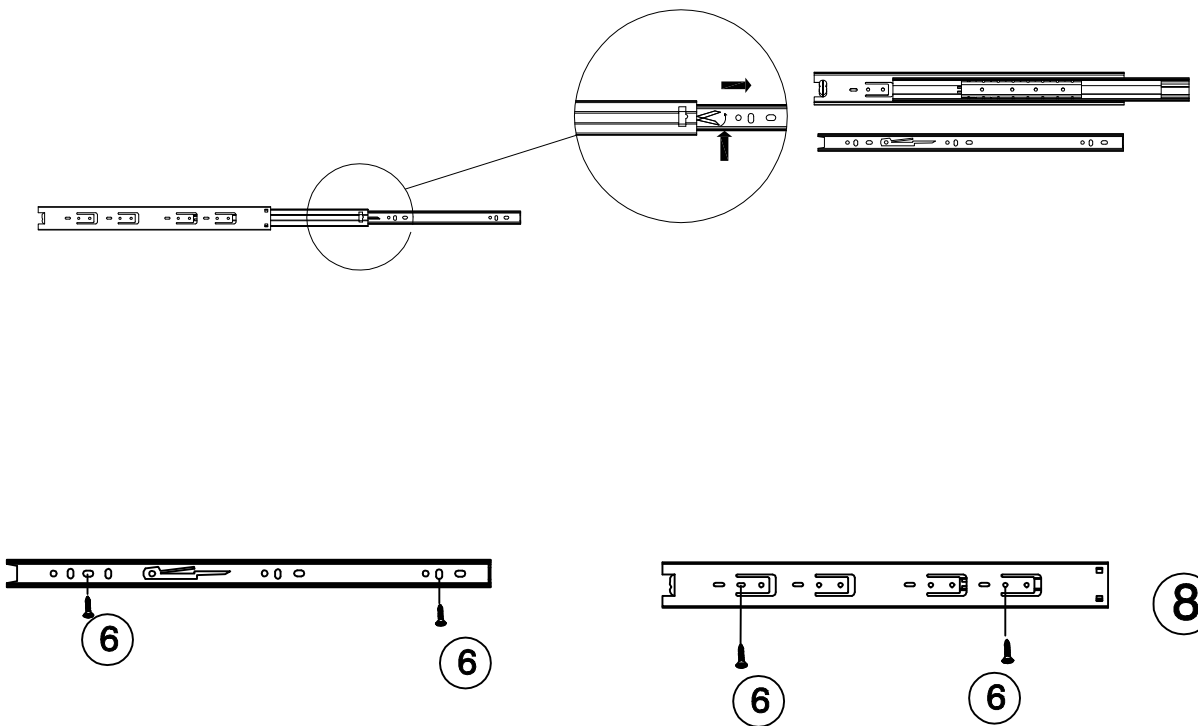


① X8

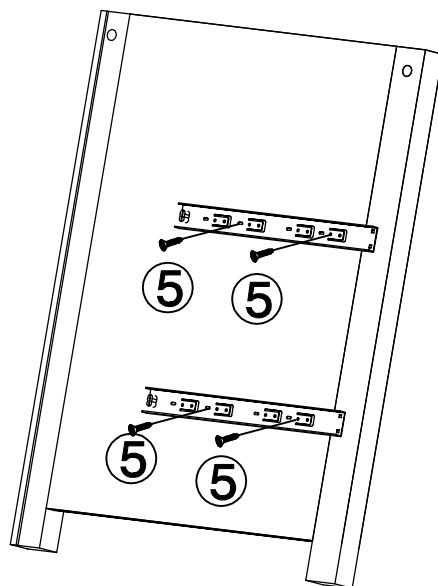
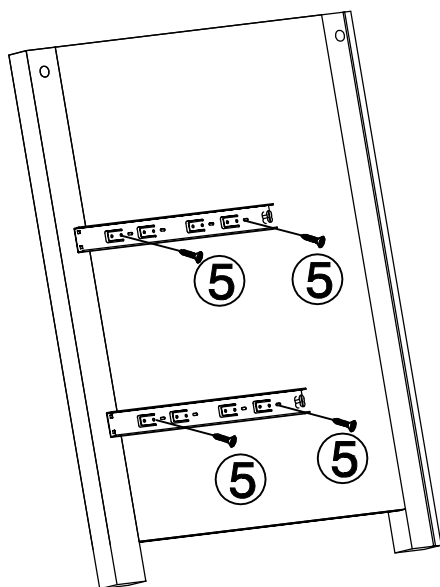
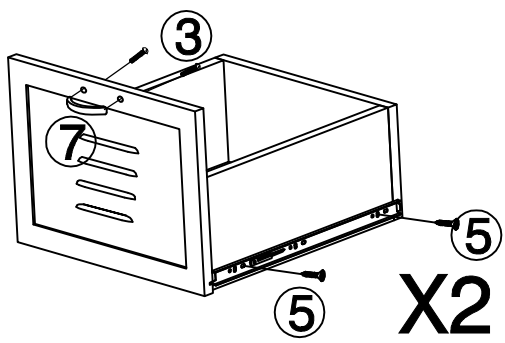
② X8

④ X8

X2



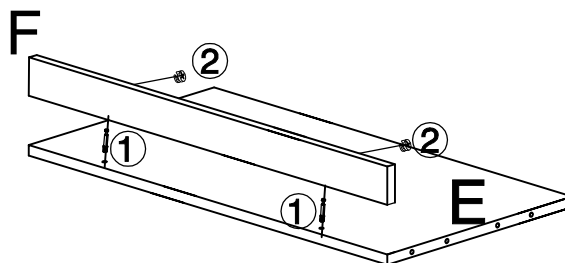
# 2



⑤ X16

③ X4

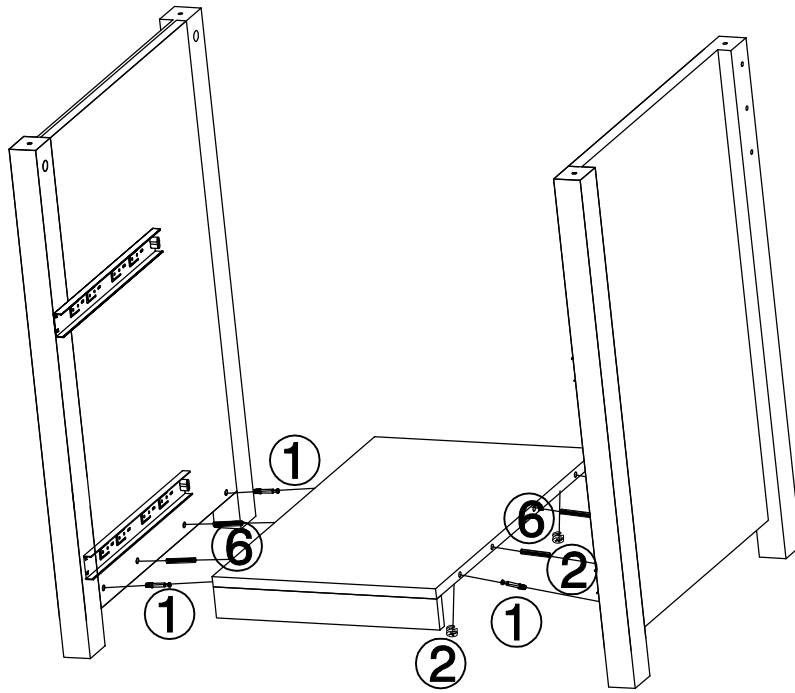
# 3



① X2

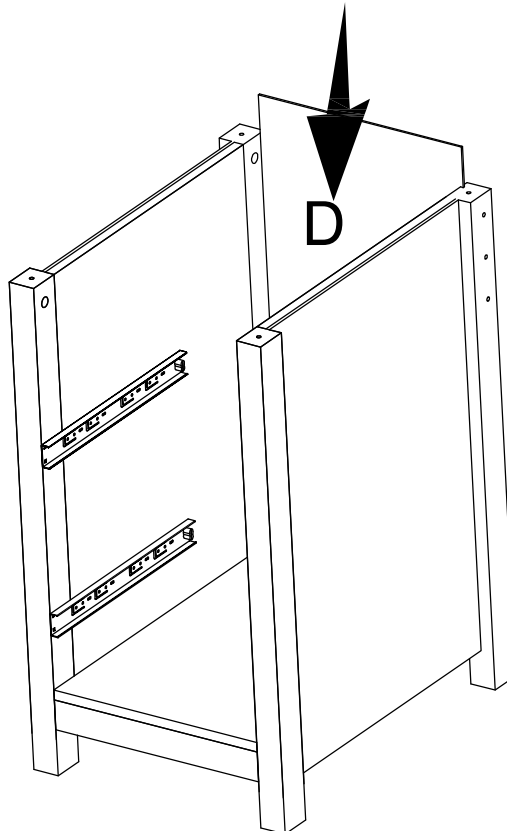
② X2

4

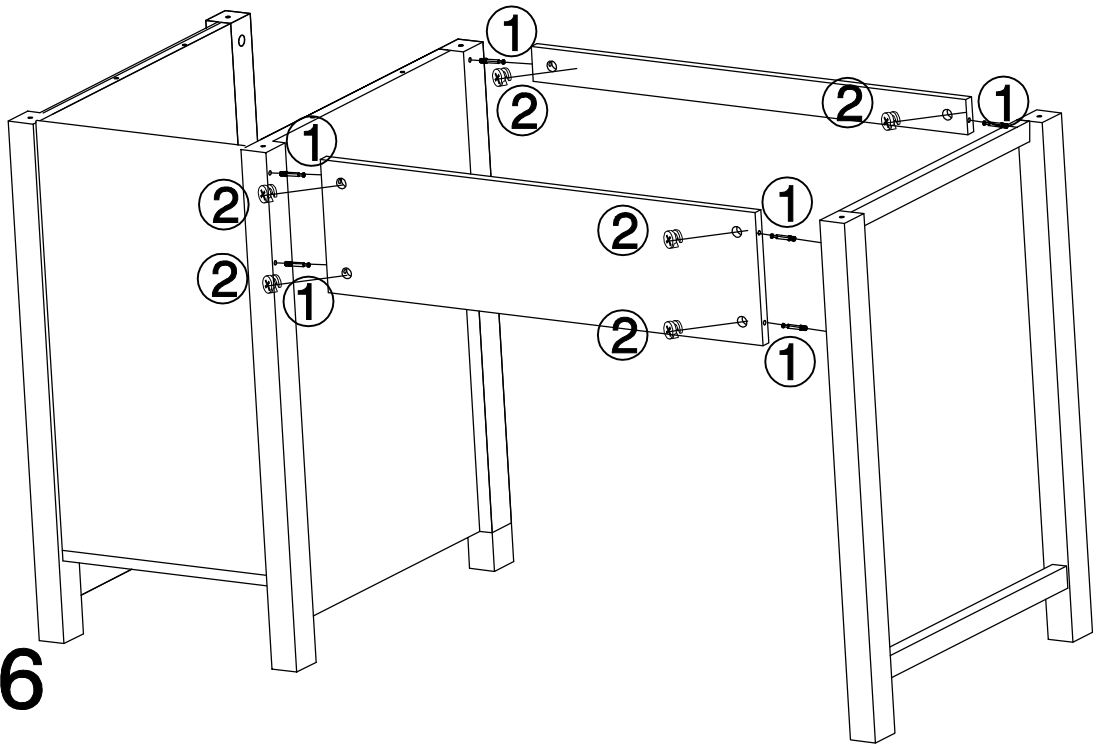


- ① X4
- ② X4
- ⑥ X4

5



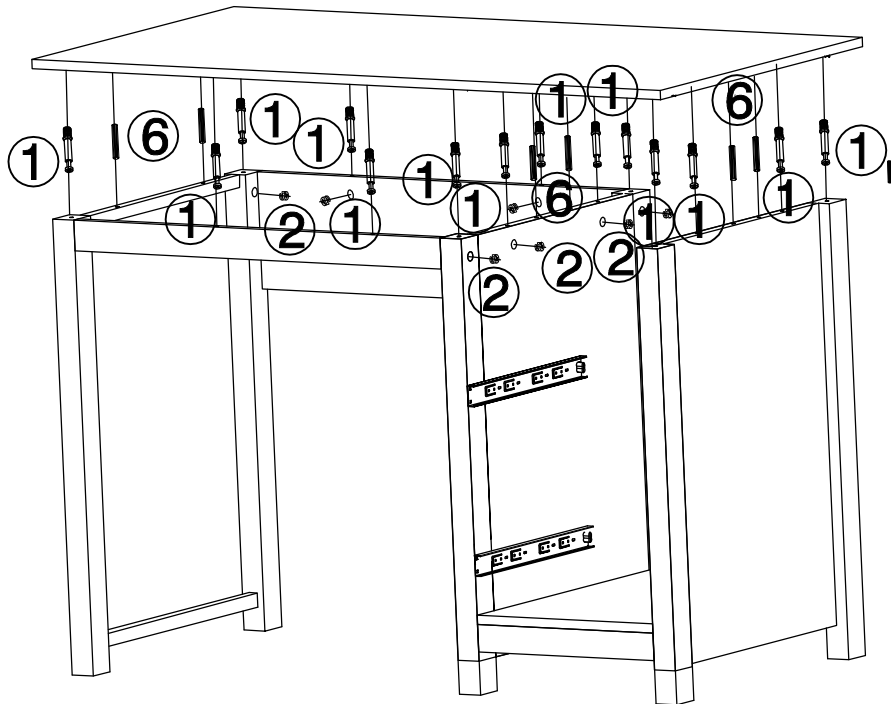
4



① X6

② X6

5

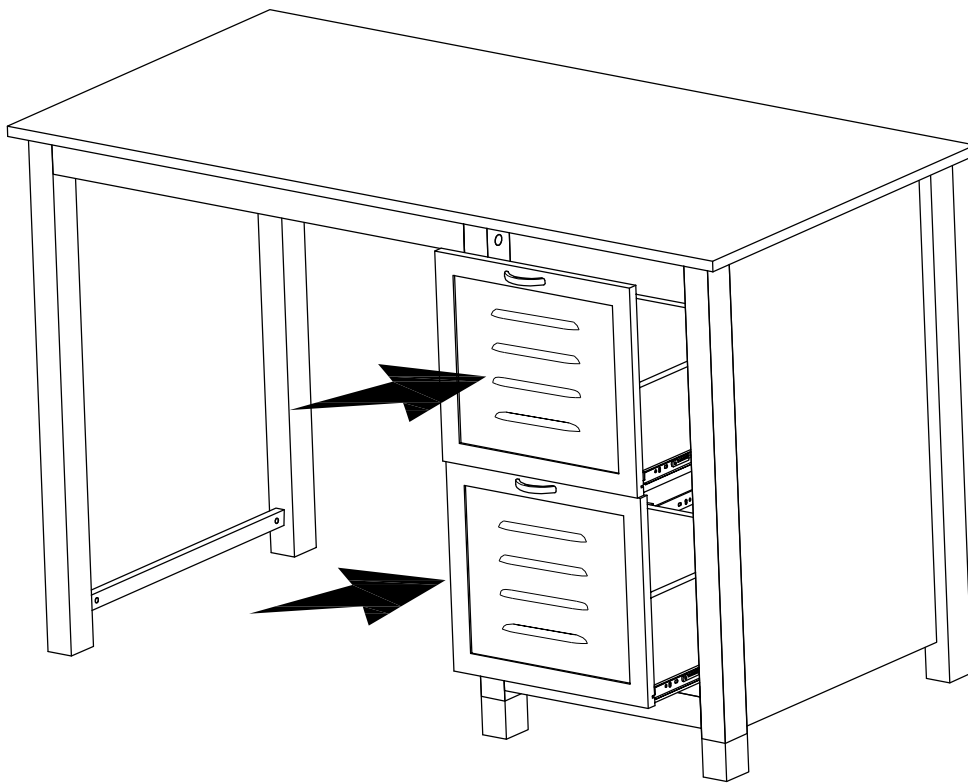


① X14

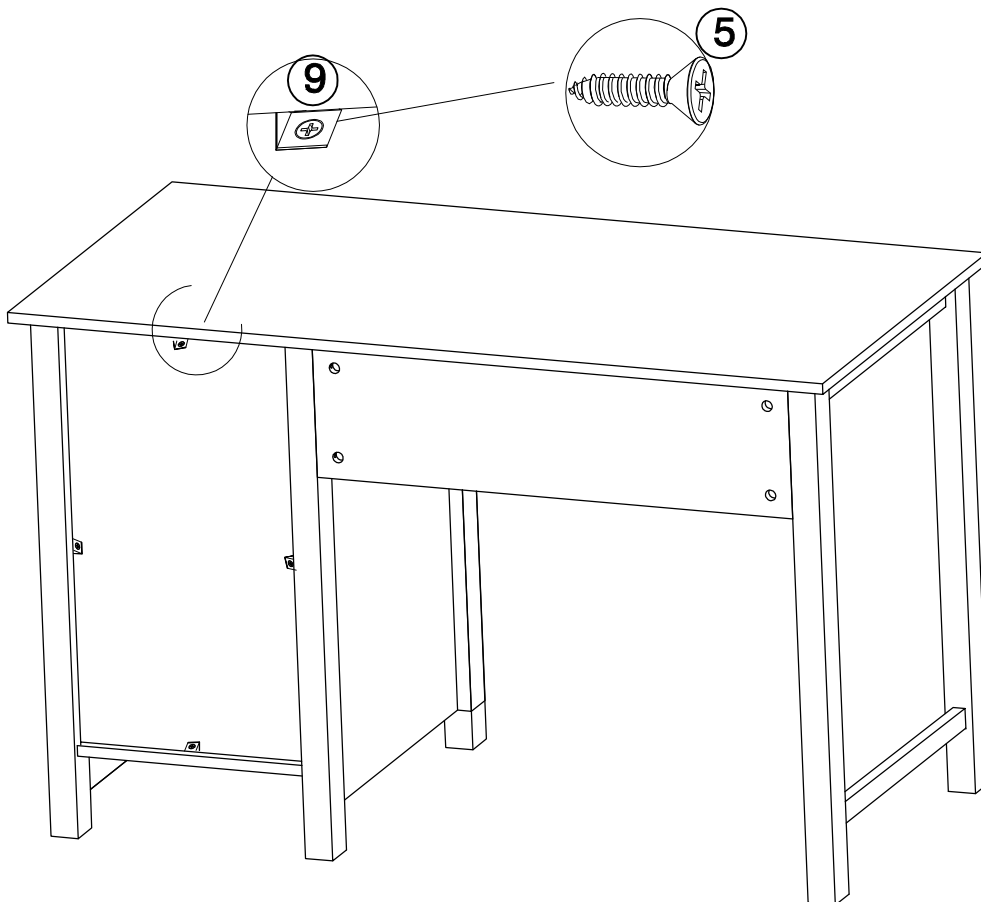
② X14

⑥ X6

6



7



5 X4

9 X4