
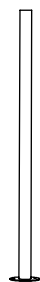









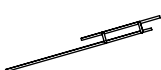
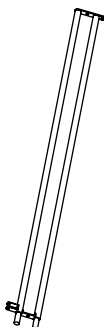
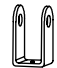








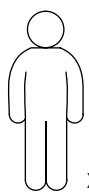
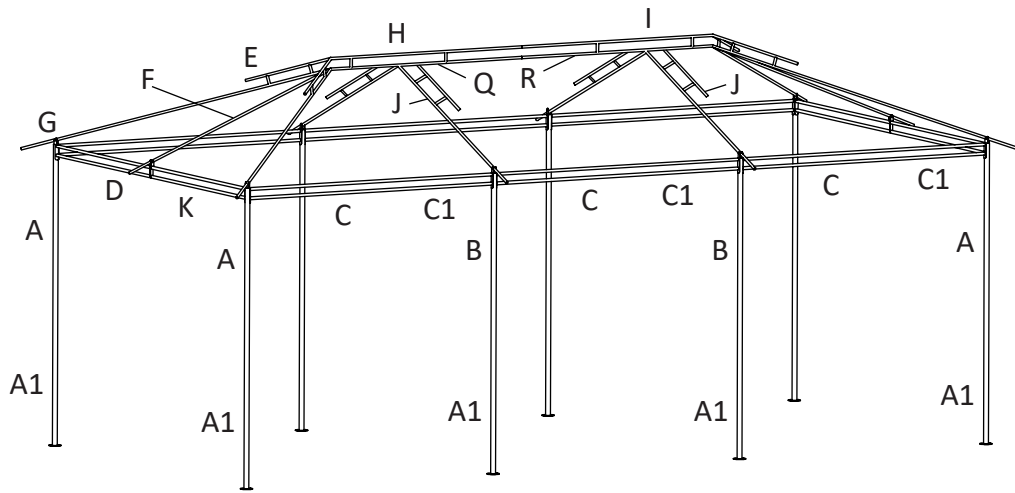
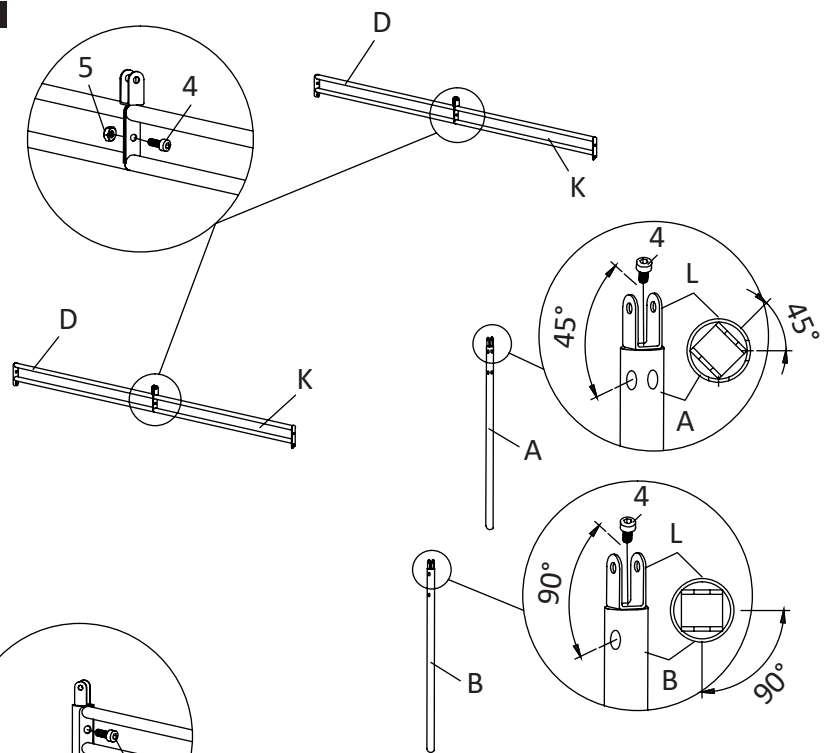


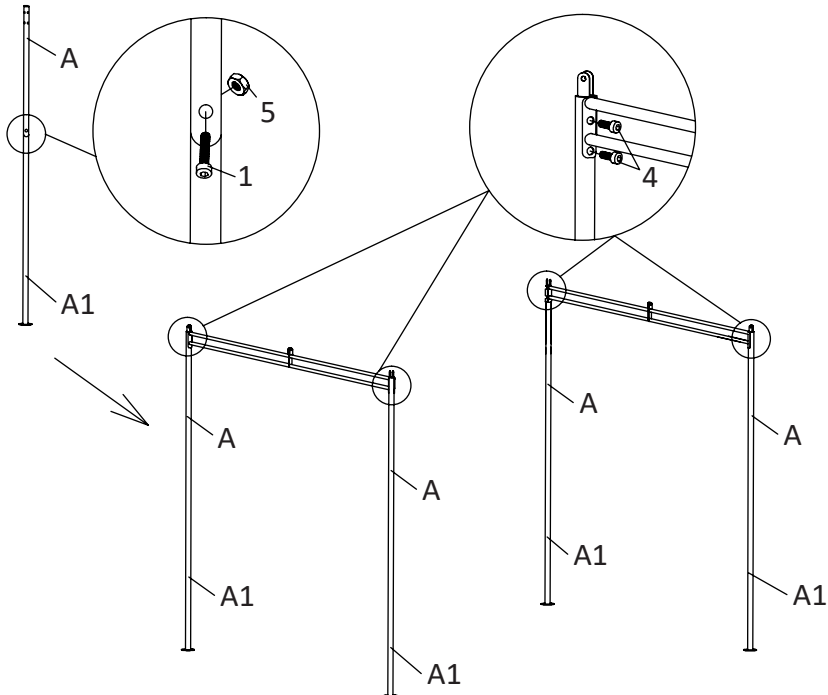
<p>A 4pcs</p> 	<p>A1 8pcs</p> 	<p>B 4pcs</p> 	<p>C 6pcs</p> 	<p>C1 6pcs</p> 	<p>D 2pcs</p> 
<p>E 4pcs</p> 	<p>F 2pcs</p> 	<p>G 4pcs</p> 	<p>H 1pc</p> 	<p>I 1pc</p> 	<p>J 4pcs</p> 
<p>K 2pcs</p> 	<p>L 8pcs</p> 		<p>M 16pcs</p> 	<p>N 1pc</p> 	<p>O 1pc</p> 
<p>1 8pcs</p>  <p>M6x $\frac{40}{1.6}$</p>	<p>2 14pcs</p>  <p>M6x $\frac{30}{1.2}$</p>	<p>3 8pcs</p>  <p>M6x $\frac{25}{1.0}$</p>	<p>4 56pcs</p>  <p>M6x $\frac{15}{0.6}$</p>	<p>5 38pcs</p>  <p>M6</p>	 <p>mm inch</p> <p>x4</p>



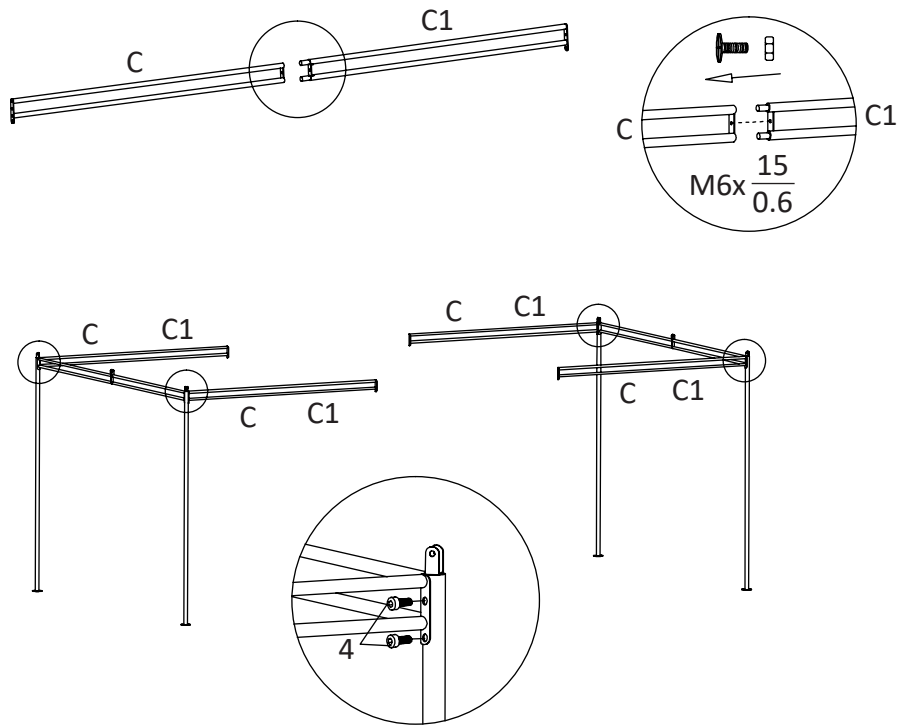
1



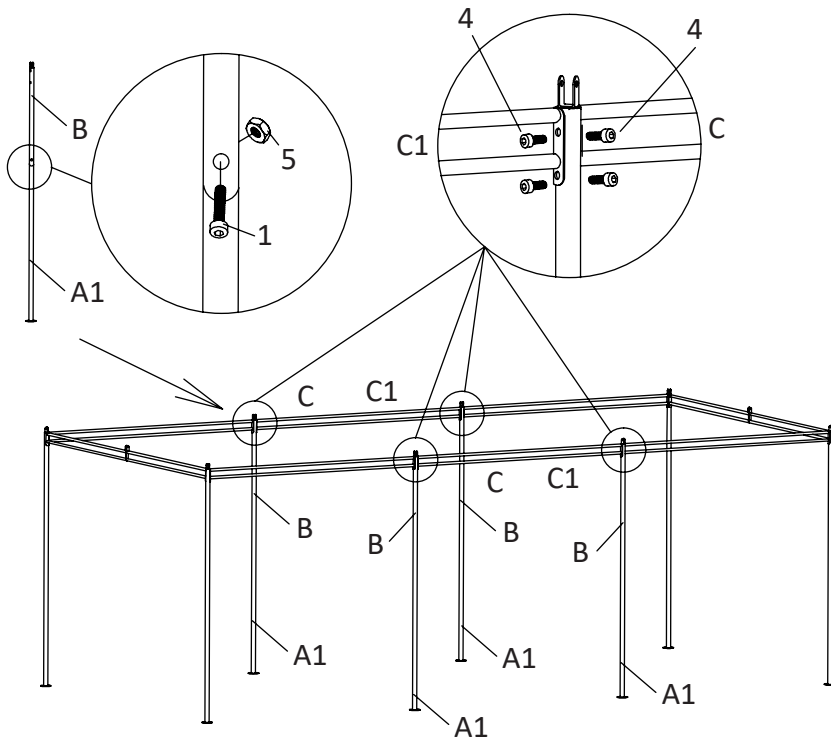
2



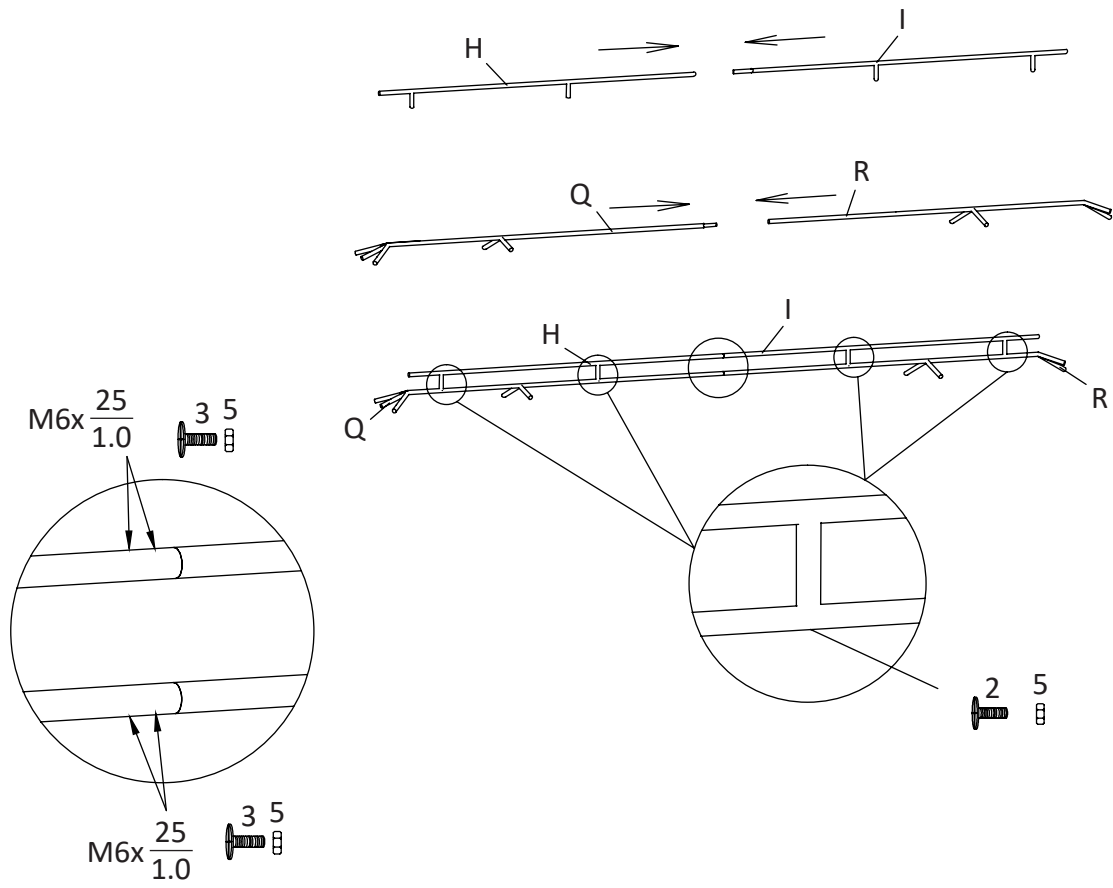
3



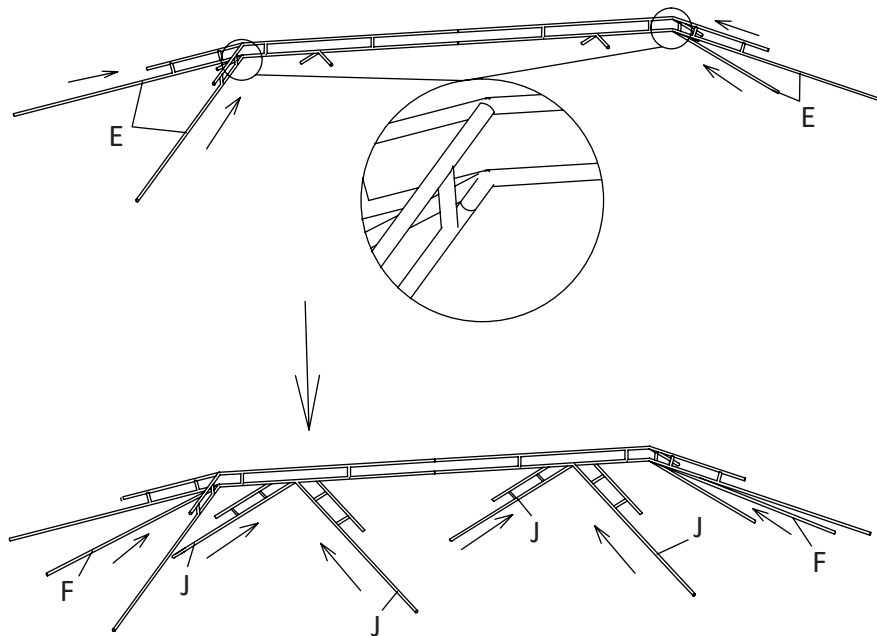
4



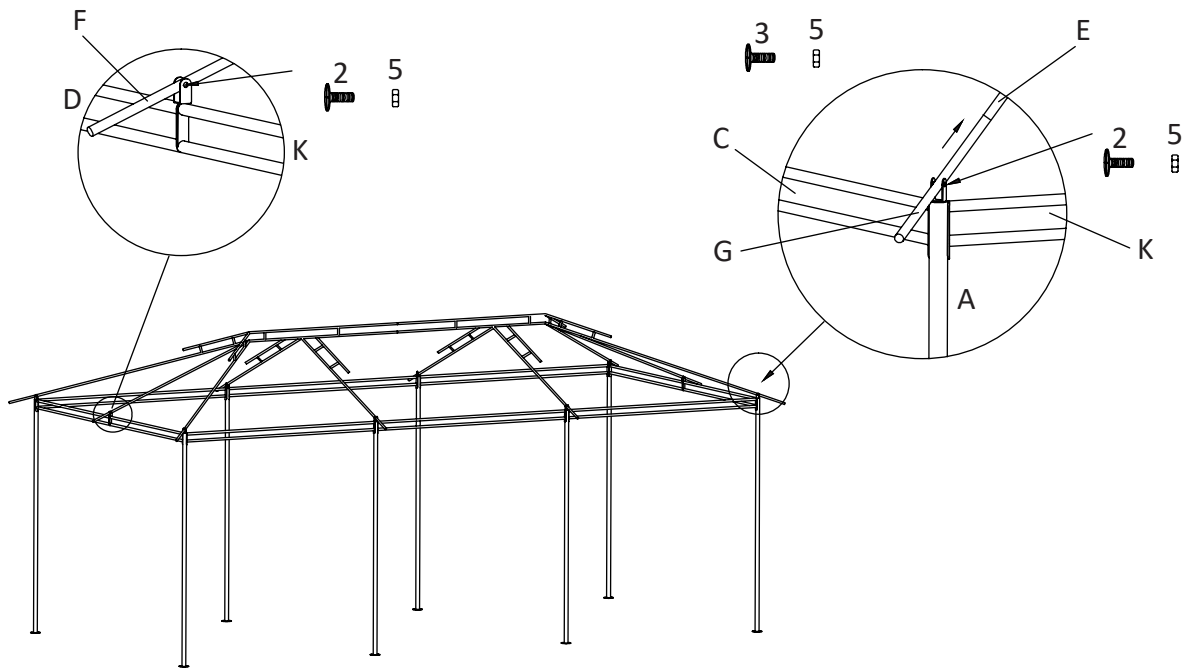
5



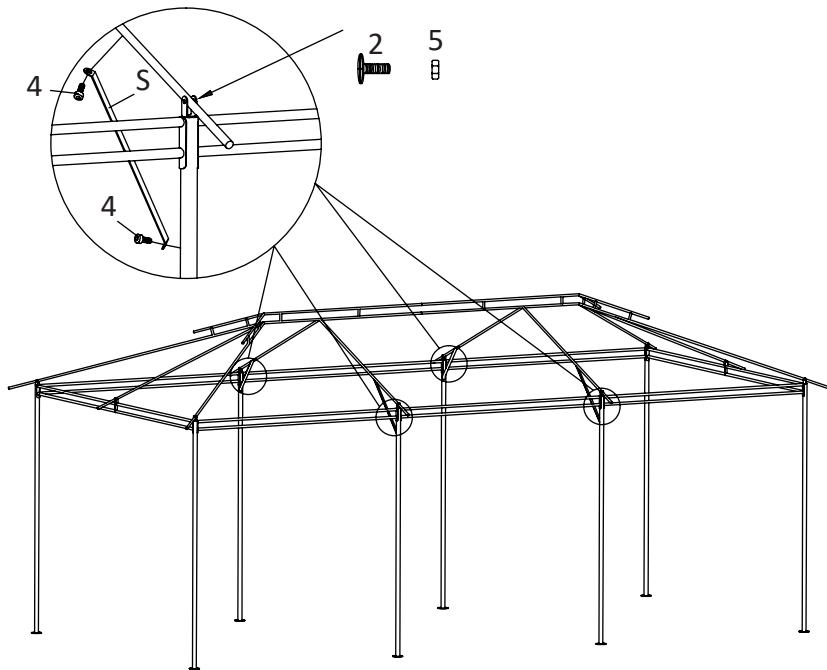
6



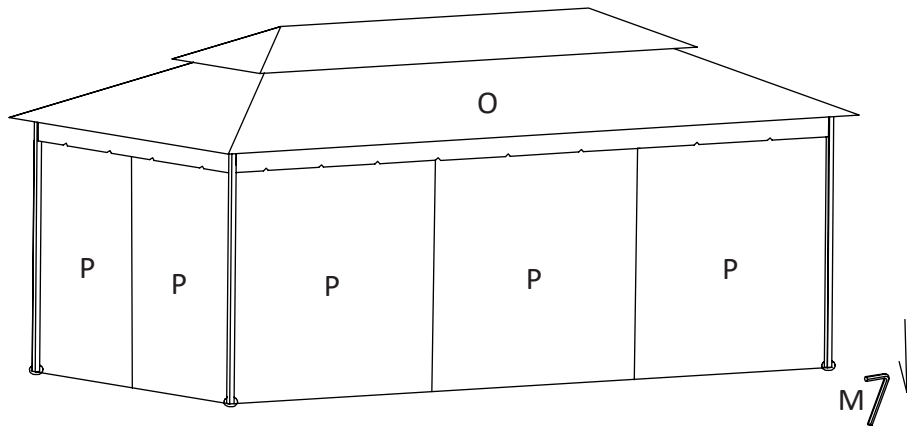
7



8



9



EN

Warnings and personal safety

▲ **IMPORTANT: Please read these instructions thoroughly before assembly and use.**

- Keep these instructions for future reference.
- The instructions for use should be provided to the end user.
- Plastic bags can be dangerous. To avoid the danger of suffocation, please keep plastic bags away from the babies and the children.
- Keep children and pets away from the assembly area until the work is completed.
- Some parts may contain sharp edges, wear protective gloves if necessary.

DE

Warnung und persönliche Sicherheit

▲ **WICHTIG: Bitte lesen Sie diese Anleitung vor der Montage und Verwendung sorgfältig durch.**

- Bewahren Sie diese Anleitung für zukünftige Referenz auf.
- Die Gebrauchsanweisung sollte dem Endbenutzer zur Verfügung gestellt werden.
- Plastiktüten können gefährlich sein. Um eine Erstickungsgefahr zu vermeiden, halten Sie Plastikbeutel bitte von Babys und Kindern fern.
- Halten Sie Kinder und Haustiere vom Montagebereich fern, bis sämtliche Arbeiten abgeschlossen sind.
- Einige Teile können scharfe Kanten enthalten. Tragen Sie Schutzhandschuhe, falls dies erforderlich ist.
- Der Pavillon darf nur auf einer flachen, ebenen Oberfläche positioniert und befestigt werden.

FR

Avertissements et sécurité personnelle

▲ **IMPORTANT : Veuillez lire entièrement ces instructions avant l'assemblage et l'utilisation.**

- Conserver ces instructions pour référence ultérieure.
- Les instructions d'utilisation doivent être fournies à l'utilisateur final.
- Les sacs en plastique peuvent être dangereux. Afin d'éviter le risque d'étouffement, gardez les sacs en plastiques loin des bébés et des enfants.
- Gardez les enfants et les animaux de compagnie à l'écart de la zone d'assemblage jusqu'à la fin du travail.
- Certaines parties peuvent présenter des bords tranchants, porter des gants de protection si nécessaire.
- Le belvédère doit être placé et fixé sur une surface plane uniquement.

NL

Waarschuwingen en persoonlijke veiligheid

▲ **BELANGRIJK: lees deze instructies aandachtig door vóór montage en gebruik.**

- Bewaar deze instructies voor toekomstige referentie.
- De gebruiksaanwijzing moet aan de eindgebruiker worden verstrekt.
- Plastic tassen kunnen gevaarlijk zijn. Houd de plastic tassen uit de buurt van baby's en kinderen om verstikkingsgevaar te voorkomen.
- Houd kinderen en huisdieren uit de buurt van het montagegebied totdat het werk klaar is.
- Sommige onderdelen kunnen scherpe randen hebben, draag beschermende handschoenen als dit nodig is.

IT

Avvertenze e sicurezza personale

▲ **IMPORTANTE: Leggere attentamente le istruzioni prima dell'assemblaggio e dell'uso.**

- Conservare queste istruzioni per future consultazioni
- Le istruzioni per l'uso devono essere fornite all'utente finale.
- I sacchetti di plastica possono essere pericolosi. Per evitare il pericolo di soffocamento, tenere i sacchetti di plastica lontano dalla portata dei bambini.
- Tenere i bambini e gli animali domestici lontani dall'area di assemblaggio fino al completamento del lavoro.
- Alcune parti possono contenere bordi taglienti, se necessario indossare guanti protettivi.

PL

Ostrzeżenia i bezpieczeństwo osobiste

▲ **WAŻNE: przeczytaj dokładnie niniejszą instrukcję obsługi przed wystąpieniem do montażu i użytkowania.**

- Zatrzymaj tę instrukcję, by mieć do niej wgląd w przyszłości
- Użytkownik powinien otrzymać instrukcję użytkowania.
- Plastikowe torby mogą być niebezpieczne. Aby uniknąć niebezpieczeństwa uduszenia, należy trzymać plastikowe torby z dala od niemowląt i dzieci.
- Trzymaj dzieci i zwierzęta z dala od obszaru montażu aż do jego ukończenia.
- Niektóre części mogą zawierać ostre krawędzie, w razie potrzeby załóż rękawice ochronne.

SE

Varningar och personlig säkerhet

▲ **VIKTIGT: Läs noggrant igenom dessa instruktioner innan montering och användning.**

- Spara dessa anvisningar för framtida referens.
- Anvisningarna för användning skall ges till slutanvändaren.
- Plastpåsar kan vara farliga. För att undvika risken för kvävning, håll plastpåsar borta från spädbarn och barn.
- Håll barn och husdjur borta från monteringsområdet tills arbetet är avslutat.
- Vissa delar kan innehålla skarpa kanter, bär vid behov skyddshandskar.
- Lusthuset måste placeras och fästas på en plan jämn yta.

ES

Advertencias y seguridad personal

▲ **IMPORTANTE: Por favor lea atentamente estas instrucciones antes del montaje y el uso.**

- Guarde estas instrucciones en un lugar seguro para futuras consultas.
- Las instrucciones de uso se deben proporcionar al usuario final.
- Las bolsas de plástico pueden ser peligrosas. Para evitar el peligro de asfixia, por favor, mantenga las bolsas de plástico alejadas de los bebés y los niños.
- Mantenga a los niños y mascotas alejados de la zona de montaje hasta que el trabajo se haya completado.
- Algunas piezas podrían contener bordes afilados. Use guantes protectores si fuera necesario.
- El cenador se debe posicionar y arreglar únicamente sobre una superficie nivelada y plana.

DK

Advarsler og personlig sikkerhed

▲ **VIGTIGT: Læs disse instruktioner i deres helhed inden montering og brug.**

- Opbevar disse anvisninger på et sikkert sted til senere brug
- Brugsanvisningen skal gives til slutbruger.
- Plastikposer kan være farlige. For at undgå fare for kvælning skal du holde plastikposer væk fra babyer og

- The gazebo must be positioned and fixed on a flat level surface only.
- Do not attempt to assemble the gazebo in windy or wet conditions.
- Do not position your gazebo in an area exposed to excessive wind.
- If using power tools or a ladder, always follow the manufacturer's safety instructions to avoid injuries.
- DO NOT use naked flames in the gazebo or near the pavilion. Hot items such as recently used grills, blowtorches, etc. must not be stored in the gazebo.
- Make sure the gazebo complies with local building codes.
- Fasten the gazebo with the provided pegs.

- Versuchen Sie nicht, den Pavillon bei Wind oder Nässe zu montieren.
- Positionieren Sie den Pavillon nicht an einem Ort, der starkem Wind ausgesetzt ist.
- Beim Gebrauch von Elektrowerkzeugen oder einer Leiter befolgen Sie stets die Sicherheitshinweise des Herstellers, um Verletzungen zu vermeiden.
- Nutzen Sie KEINE offenen Flammen innerhalb des Pavillons oder in der Nähe des Pavillons. Heiße Gegenstände wie vor Kurzem verwendete Grills, Schweißbrenner, usw. dürfen nicht im Pavillon gelagert werden.
- Vergewissern Sie sich, dass der Pavillon den örtlichen Bauvorschriften entspricht.
- Befestigen Sie den Pavillon mit den mitgelieferten Bodenheringen.

- N'essayez pas d'assembler le belvédère par vent ou pluie.
- Ne placez pas votre belvédère dans une zone exposée au vent excessif.
- Si vous utilisez des outils électriques ou une échelle, suivez toujours les consignes de sécurité du fabricant afin d'éviter les blessures.
- N'utilisez pas de flammes nues dans le belvédère ou à proximité du pavillon. Les objets chauds tels que les grils, les chalumeaux, etc. récemment utilisés ne doivent pas être stockés dans le belvédère.
- Assurez-vous que le belvédère est conforme aux codes de bâtiment locaux.
- Fixez le belvédère avec les piquets fournis.

- Het prieeel mag alleen op een vlakke ondergrond geplaatst en bevestigd worden.
- Probeer het prieeel niet in winderige of natte omstandigheden te monteren.
- Plaats uw prieeel niet op een plaats die blootgesteld wordt aan extreme wind.
- Als u elektrisch gereedschap of een ladder gebruikt, volg dan altijd de veiligheidsinstructies van de fabrikant om letsel te voorkomen.
- Gebruik GEEN open vuur in het prieeel of in de buurt van het paviljoen. Hete voorwerpen, zoals recent gebruikte roosters, branders, enz. mogen niet in het prieeel worden bewaard.
- Zorg ervoor dat het prieeel voldoet aan de lokale bouwvoorschriften.
- Bevestig het prieeel met de meegeleverde haringen.

- Il gazebo deve essere posizionato e fissato solo su una superficie piana.
- Non tentare di montare il gazebo in condizioni di vento o umidità.
- Non posizionare il gazebo in un'area esposta a vento eccessivo.
- Se si utilizzano utensili elettrici o una scala, seguire sempre le istruzioni di sicurezza fornite dal produttore per evitare lesioni.
- NON usare fiamme libere all'interno del gazebo o vicino al padiglione. Oggetti caldi utilizzati di recente come griglie, fiamme ossidriche, ecc. non devono essere riposti all'interno del gazebo.
- Assicurarsi che il gazebo sia conforme alle norme locali per l'edilizia.
- Fissare il gazebo con i pioli in dotazione.

- Altanka musi zostać umieszczona i przymocowana na równej i płaskiej powierzchni.
- Nie próbuj montować altanki przy wietrznej pogodzie lub w mokrym otoczeniu.
- Nie umieszczaj altany w obszarze narażonym na silne wiatry.
- Jeżeli używasz elektronarzędzi lub drabiny, zawsze przestrzegaj instrukcji bezpieczeństwa wydanych przez producenta, aby zapobiec obrażeniom.
- Nie używaj otwartego ognia w altance lub w jej pobliżu. Nie wolno przechowywać gorących przedmiotów takich jak, niedawno używany grill, palnik itp. w altanie.
- Upewnij się, że altana spełnia wymogi wszystkich lokalnych przepisów budowlanych.
- Przymocuj altanę za pomocą załączonych kotków.

- Försök inte att montera lusthuset i blåsiga eller våta förhållanden.
- Placera inte lusthuset på en plats som är utsatt för stark vind.
- Om du använder elverktyg eller en stega, följ alltid tillverkarens säkerhetsanvisningar för att undvika personskador.
- ANVÄND INTE öppna lågor i lusthuset eller nära paviljongen. Heta föremål såsom nyligen använda grillar, blåslampor, etc. får inte förvaras i lusthuset.
- Se till att lusthuset uppfyller lokala byggregler.
- Fäst lusthuset med de inkluderade pinnarna.

- No intente montar el cenador en condicione de viento o lluvia.
- No ponga su cenador en una zona excesivamente expuesta al viento.
- Si utiliza herramientas potentes o una escalera, siga siempre las instrucciones de seguridad del fabricante para evitar lesiones.
- NO use llamas vivas en el cenador o cerca de la estructura. Los artículos calientes como los asadores recién usados, sopletes, etc. no se deben guardar en el cenador.
- Asegúrese de que el cenador cumpla con los códigos de construcción locales.
- Ate el cenador con las clavijas ofrecidas.

- børn.
- Hold børn og kæledyr væk fra monteringsområdet, indtil arbejdet er afsluttet.
- Nogle dele kan have skarpe kanter, brug om nødvendigt beskyttelseshandsker.
- Havepavillonen må kun placeres og fastgøres på en plan overflade.
- Forsøg ikke at samle havepavillonen i blæst eller under våde forhold.

- Placer ikke din havepavillon i et område, der udsættes for overdreven vind.
- Hvis du bruger elværktøjer eller en stige, skal du altid følge producentens sikkerhedsforskrifter for at undgå skader.
- Brug IKKE åben ild i havepavillon eller i nærheden af pavillon. Varme genstande såsom nyligt

anvendte griller, blæselamper mv. må ikke opbevares i lysthuset.

- Sørg for, at havepavillon overholder lokale byggekoder.
- Fastgør havepavillon med de medfølgende pløkker.

NO

Advarsel og personlig sikkerhet

⚠ VIKTIG: Vennligst les disse instruksjonene grundig ut før montering og bruk.

- Oppbevar disse instruksjonene for fremtidig referanse
- Bruksanvisningene skal gis til den endelige brukeren.
- Plastposer kan være farlige. For å unngå fare for kvelning, vennligst hold plastposer borte fra babyer og barn.
- Hold barn og kjæledyr vekk fra monteringsområdet til arbeidet er fullført.
- Noen deler kan inneholde skarpe kanter, bruk vernehansker om nødvendig.
- Lysthuset må bare plasseres og festes på en jevn overflate.

- Ikke prøv å montere lysthuset i vindfulle eller våte forhold.
- Ikke plasser lysthuset ditt i et område som er utsatt for overdreven vind.
- Hvis du bruker elektroverktøy eller en stige, følg alltid produsentens sikkerhetsinstrukser for å unngå skader.
- IKKE bruk åpen flamme i lysthuset eller i nærheten av paviljongen. Varme gjenstander som for eksempel brukte griller, blæselamper, osv. må ikke lagres i lysthuset.
- Pass på at lysthuset overholder lokale bygningskoder.
- Fest lysthuset med de medfølgende pinnene.

PT

Avisos e segurança pessoal

⚠ IMPORTANTE: leia cuidadosamente estas instruções antes de efetuar a montagem e subsequente utilização.

- Mantenha estas instruções para futura referência
- As instruções de utilização devem ser facultadas ao utilizador final.
- Os sacos de plástico podem ser perigosos. Para evitar o perigo de sufocação, mantenha os sacos de plástico afastados de bebés e crianças.
- Mantenha as crianças e os animais de estimação afastados da área de montagem até que os trabalhos estejam concluídos.
- Algumas peças podem conter extremidades afiadas, se necessário utilize luvas de proteção.

- O gazebo deve ser posicionado e fixado apenas numa superfície plana e nivelada.
- Não tente montar o gazebo em condições de vento ou chuva.
- Não posicione o seu gazebo numa área exposta a ventos excessivos.
- Se estiver a utilizar ferramentas elétricas ou uma escada, siga sempre as instruções de segurança do fabricante para evitar ferimentos.
- NÃO utilize chamas no gazebo ou perto do pavilhão. Objetos quentes tais como grelhas, maçaricos, etc. utilizados recentemente não devem ser armazenados no gazebo.
- Certifique-se de que o gazebo está em conformidade com as regulamentações locais de construção.
- Prenda o gazebo com as cavilhas fornecidas.

RO

Avertizări și siguranță personală

⚠ IMPORTANT: Citiți aceste instrucțiuni în întregime, înainte de asamblare și utilizare.

- Păstrați aceste instrucțiuni pentru referințe ulterioare.
- Instrucțiunile de folosire vor fi furnizate utilizatorului final.
- Pungile din plastic pot fi periculoase. Pentru a evita pericolul sufocării, vă rugăm să îndepărtați pungile de plastic de bebeluși și copii.
- Țineți copiii și animalele de companie departe de zona de asamblare până când lucrările sunt finalizate.
- Unele componente pot avea muchii ascuțite, purtați mănuși de protecție dacă este necesar.
- Foișorul trebuie poziționat și fixat doar pe o suprafață plană.

- Nu încercați să asamblați foișorul în condiții de vânt sau umezeală.
- Nu poziționați foișorul într-o zonă expusă vântului excesiv.
- Dacă utilizați unelte electrice sau o scară, respectați întotdeauna instrucțiunile de siguranță ale producătorului pentru a evita vătămările.
- NU utilizați flăcări deschise în foișor sau în apropierea pavilionului. Elementele fierbinți, cum ar fi grătarele utilizate recent, lămpile de benzină etc., nu trebuie să fie stocate în foișor.
- Asigurați-vă că foișorul respectă codurile locale de construcție.
- Asigurați foișorul cu elementele de fixare prevăzute.

SI

Opozorila in osebna varnost

⚠ POMEMBNO: Pred postavitvijo in uporabo v celoti preberite ta navodila.

- Ta navodila shranite za kasnejšo uporabo.
- Navodila za uporabo je treba posredovati končnemu uporabniku.
- Plastične vrečke so lahko nevarne. Da bi se izognili nevarnosti zadušitve, dojenčke in otroke zadržite stran od plastičnih vrečk.
- Otroke in hišne ljubljence zadržite stran od prostora za sestavljanje, dokler delo ni končano.
- Nekateri deli lahko vsebujejo ostre robove, če je potrebno nosite zaščitne rokavice.
- Paviljon mora biti nameščen in pritrjen le na ravno površino.

- Paviljona ne poskušajte sestaviti v vetrovnih ali mokrih pogojih.
- Ne postavljajte paviljona na območje, ki je izpostavljeno pretiranemu vetru.
- Če uporabljate električno orodje ali lestev, vedno upoštevajte varnostna navodila proizvajalca, da se izognete poškodbam.
- NE uporabljajte odprtega ognja v notranjosti ali v bližini paviljona. V paviljonu ne smejo biti shranjeni vroči predmeti, kot so nedavno uporabljeni žar, spajkalke itd.
- Prepričajte se, da je paviljon v skladu z lokalnimi gradbenimi predpisi.
- Paviljon pritrдите s priloženimi klini.

HU

Figyelmeztetések é személyi biztosság

⚠ FONTOS: Az összeszerelés és használat előtt teljes egészében olvassa el ezt az útmutatót.

- Órizzze meg a használati útmutatót.
- A végfelhasználót el kell látni a használati utasításokkal.
- A műanyag zacskók veszélyesek lehetnek. A fulladásveszély elkerülése érdekében tartsa távol a műanyag zacskókat a csecsemőktől és a gyermekektől.
- Az összeszerelés munkaterületére ne engedjen gyerekeket és állatokat, amíg a munka véget nem ért.
- Egyes alkatrészeknek éles pereme lehet – szükség szerint viseljen védőkesztyűt.
- A kerti pavilont kizárólag sima, sík felületre helyezze és rögzítse.

- Ne álljon neki a kerti pavilon összeszerelésének szeles vagy csapadékos időben.
- Ne tegye a kerti pavilont olyan helyre, amely erős szélnek van kitéve.
- Ha elektromos kéziszerszámot vagy létrát használ, a balesetek elkerülése érdekében mindig tartsa be a gyártó biztonsági előírásait.
- A kerti pavilonban vagy annak közelében NE használjon nyílt lángot. A kerti pavilonban nem tarthatók forró tárgyak, mint például nemrég használt grillsütő, forrasztólámpa stb.
- Ügyeljen rá, hogy a kerti pavilon a helyi építési szabályozásnak megfeleljen.
- A kerti pavilont a mellékelt csövekkel rögzítse.

CZ

Upozornění a osobní bezpečnost

⚠ DŮLEŽITÉ: Než začnete výrobek sestavovat a používat, přečtěte si prosím nejdřív pečlivě tento návod.

- Tyto pokyny uchovejte pro budoucí použití.
- Návod k obsluze by měl být uživateli dodán.
- Plastové obaly mohou být nebezpečné. Abyste se vyhnuli riziku udušení, udržujte je mimo dosah dětí.
- Udržujte děti a domácí mazlíčky mimo prostor, v němž výrobek sestavujete, dokud s prací nebudete zcela hotovi.
- Některé díly mohou mít ostré hrany. Je-li to nutné, nasadte si ochranné rukavice.
- Altánek musí být umístěn a připevněn pouze k vodorovnému plochému povrchu.

- Nepokoušejte se altánek stavět za větrných či mokrych podmínek.
- Neumísťujte altánek v prostoru, který je vystaven nadměrnému větru.
- Používejte-li elektrické nástroje nebo žebřík, vždy postupujte podle bezpečnostních pokynů výrobce, abyste se vyhnuli zraněním.
- NEPOUŽÍVEJTE v altánku nebo jeho blízkosti otevřený oheň. V altánku se nesmí skladovat horké předměty, jako například před chvílí použitý gril, opalovací lampy apod.
- Ujistěte se, že altánek odpovídá místním stavebním předpisům.
- Zajistěte altánek pomocí přiložených kolíků.

SK

Varovanie a osobná bezpečnosť

⚠ DŮLEŽITÉ: Pred montážou a používaním výrobku si dôsledne prečítajte tieto pokyny.

- Uchovajte si tieto pokyny na použitie v budúcnosti.
- Konečnému používateľovi sa musí poskytnúť návod na použitie.
- Plastové sáčky môžu byť nebezpečné. Aby ste predišli riziku udusenía, držte plastové sáčky mimo dosahu detí.
- Zabráňte tomu, aby sa deti a zvieratá zdržiavali na mieste, kde sa vykonáva montáž.
- Niektoré časti môžu obsahovať ostré hrany a tak v prípade potreby noste ochranné rukavice.
- Prístrešok musí byť umiestnený a upevnený iba na rovnom povrchu.

- Nepokúšajte sa zostaviť prístrešok vo veterných alebo daždivých podmienkach.
- Neumiestňujte prístrešok do priestoru vystaveného nadmernému vetru.
- Aby ste predišli zraneniam, pri použití elektrických zariadení alebo rebríkov vždy dodržujte bezpečnostné pokyny výrobcu.
- NEPOUŽÍVAJTE otvorený plameň v altánku alebo v blízkosti pavilónu. V prístrešku nesmú byť uložené horúce predmety, ako sú nedávno použité grily, plameňomety, atď.
- Uistite sa, že je prístrešok postavený v súlade s miestnymi stavebnými predpismi.
- Upevnite prístrešok pomocou dodávaných kolíkov.