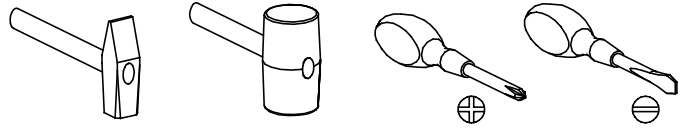


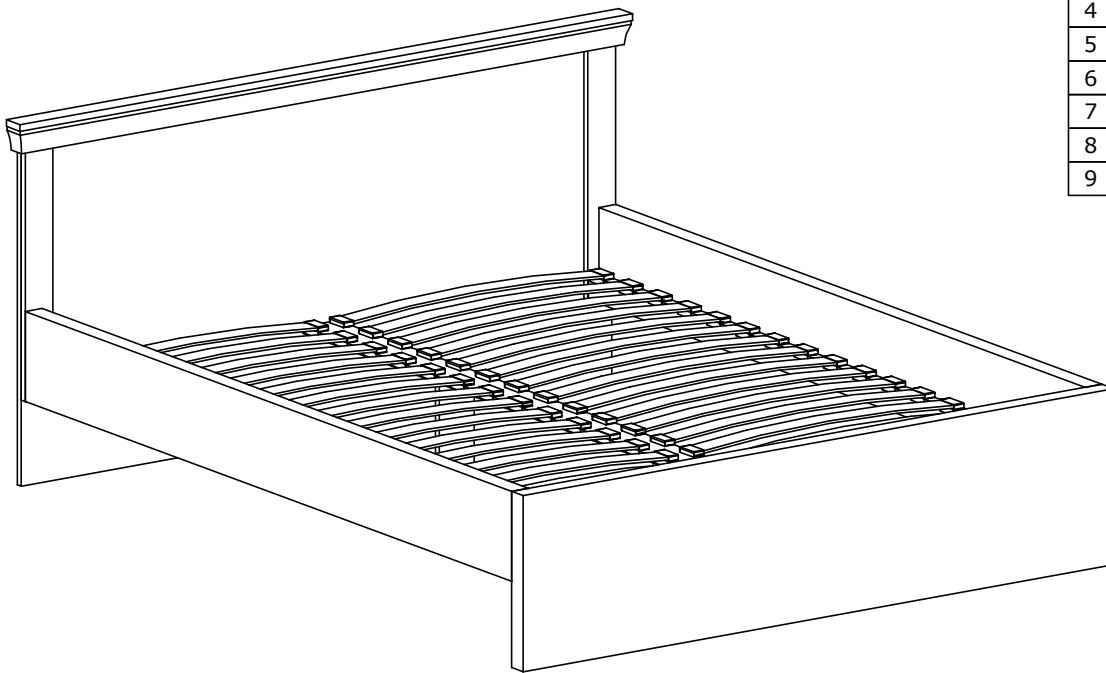
Narzędzia potrzebne do montażu



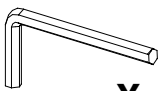
**UWAGA !!!**

MONTOWANIE USZKODZONYCH  
ELEMENTÓW POWODUJE UTRATĘ  
GWARANCJI

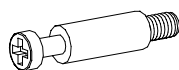
Nr	D[mm]	S[mm]	G[mm]	Ilość
1	1700	1000	16	1
2	1763	55	71	1
3	540	100	16	2
4	1985	200	16	1
5	267	190	32	2
6	2000	200	32	1
7	2000	200	32	1
8	1700	400	32	1
9	1600	30	3	1



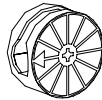
W przypadku reklamacji proszę podać numer pakowacza znajdujący się na kartonie.



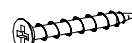
**Y - 1 St.**



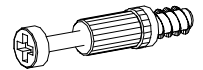
**F - 4 St.**



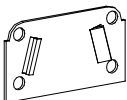
**T - 4 St.**



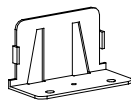
**H - 22 St.**  
3,9x30 mm



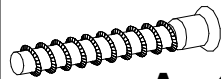
**K - 6 St.**



**C - 2 St.**



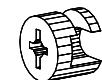
**D - 2 St.**



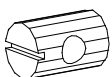
**A - 4 St.**  
7x70 mm



**E - 12 St.**  
3,5x16 mm



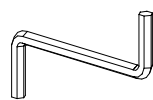
**L - 6 St.**



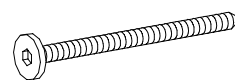
**W - 4 St.**



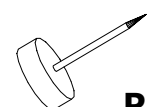
**B - 8 St.**



**Z - 1 St.**

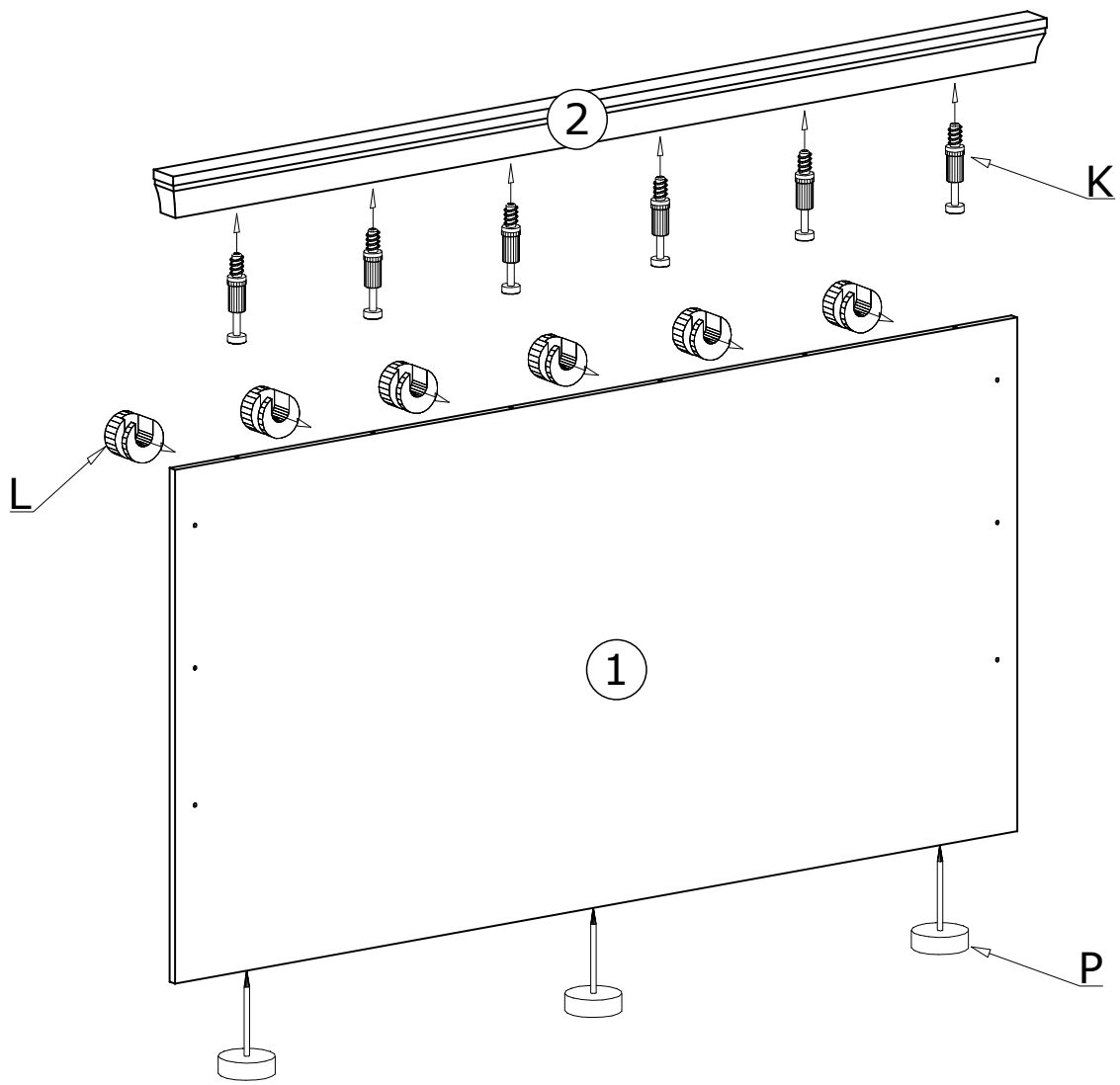


**S - 4 St.**

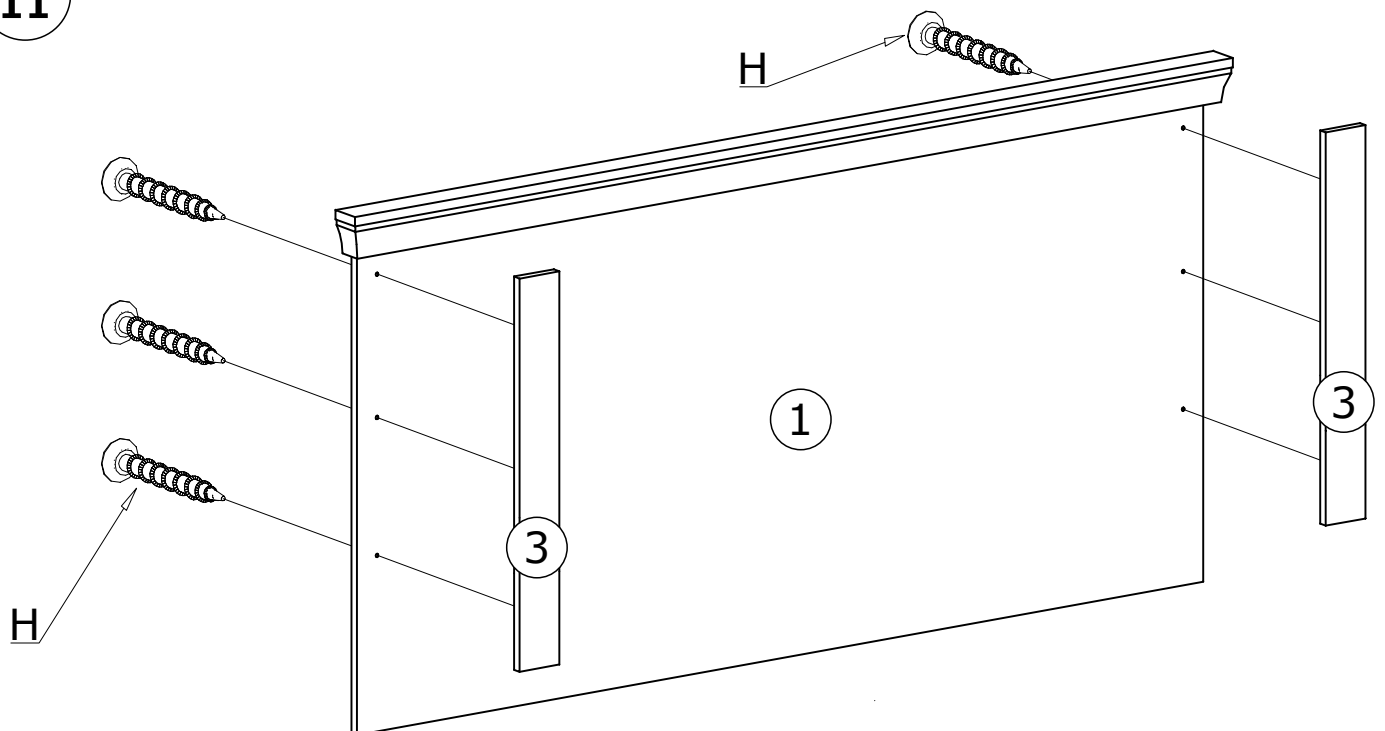


**P - 10 St.**

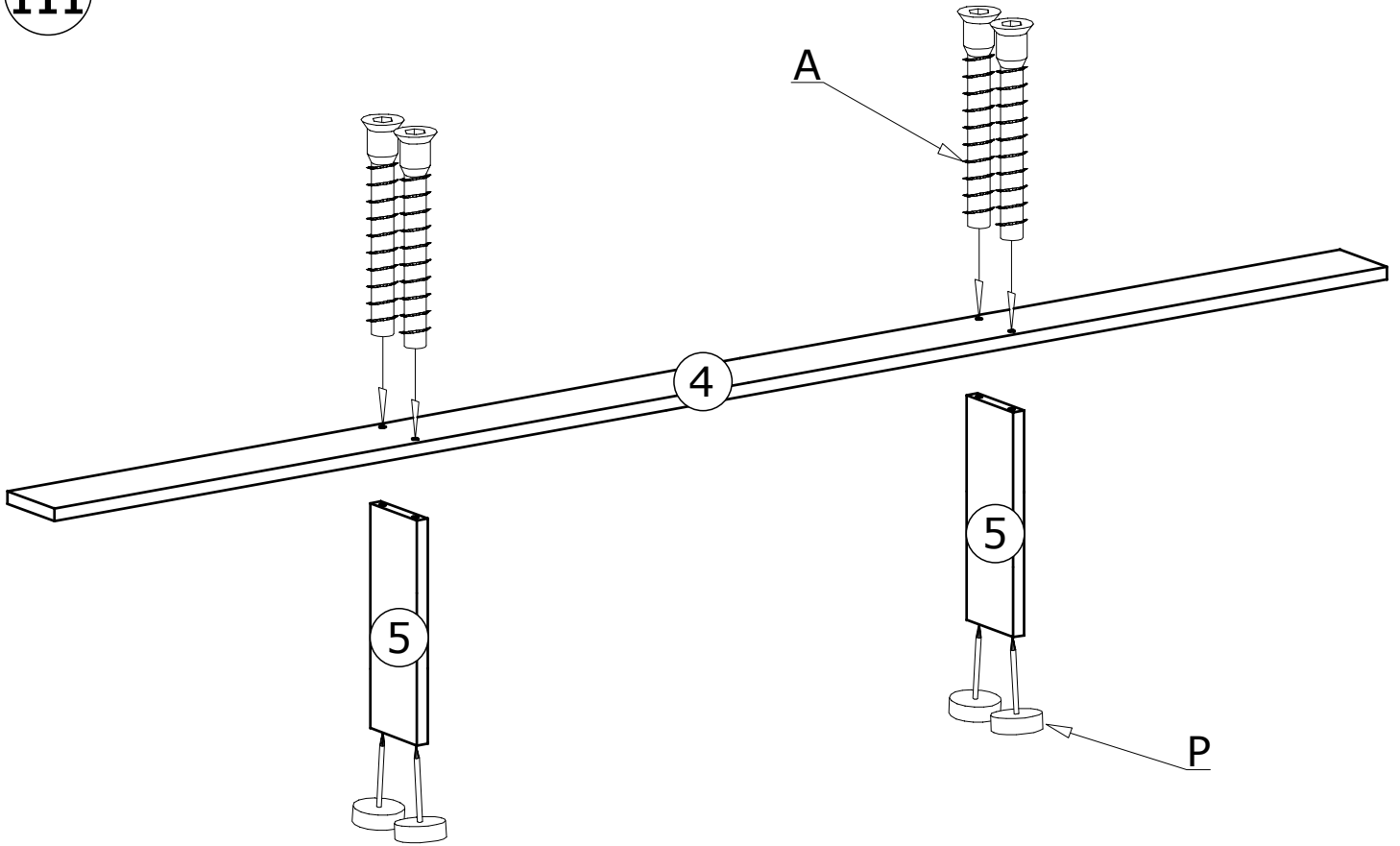
I



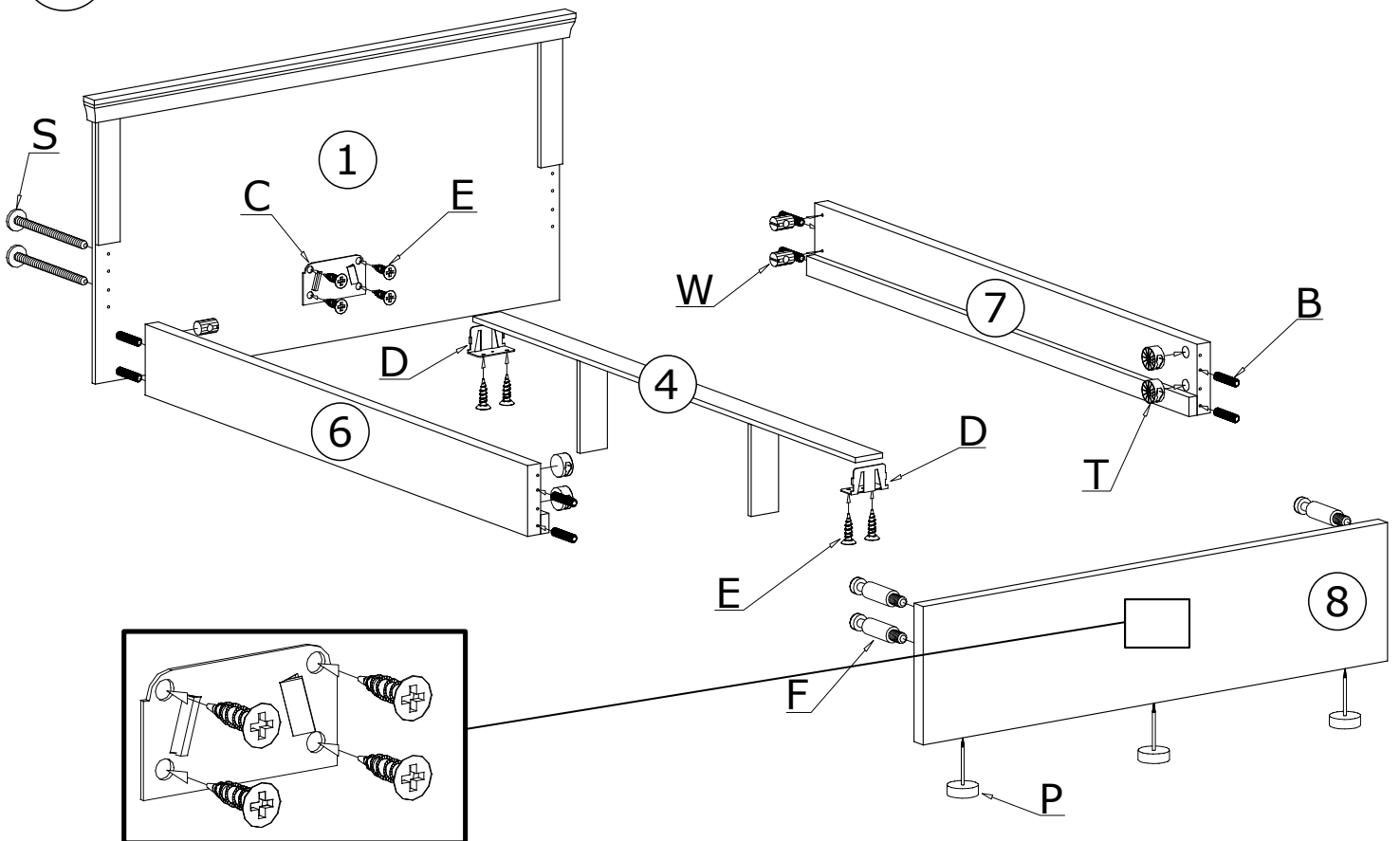
II



III



IV



V

