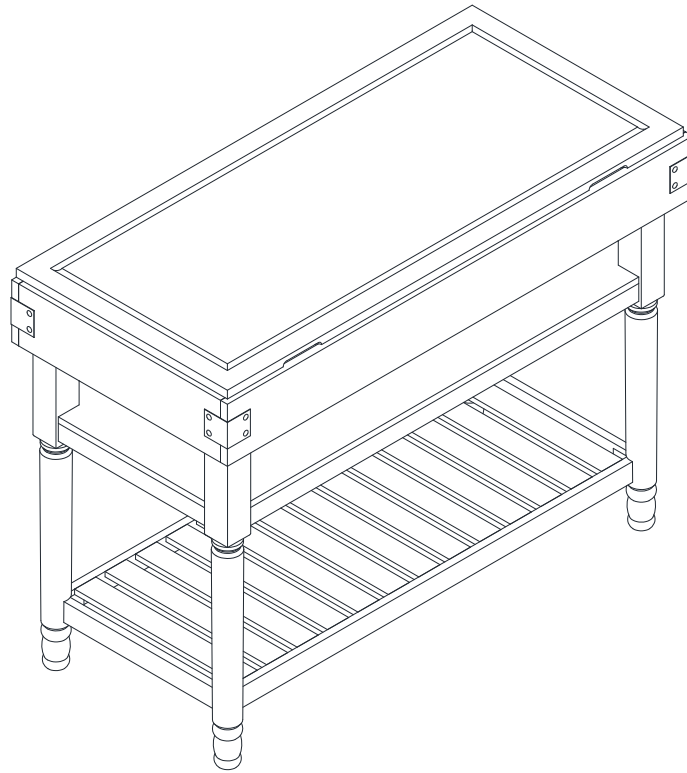
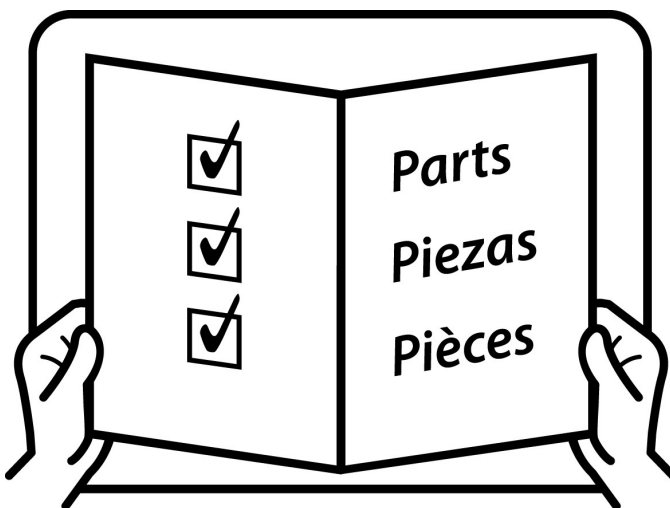
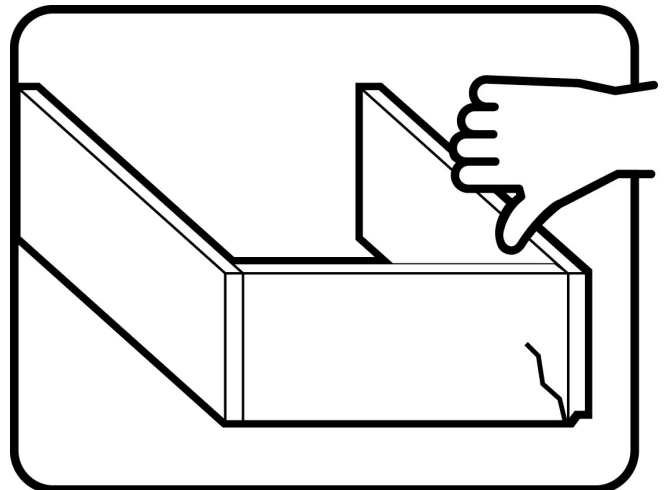
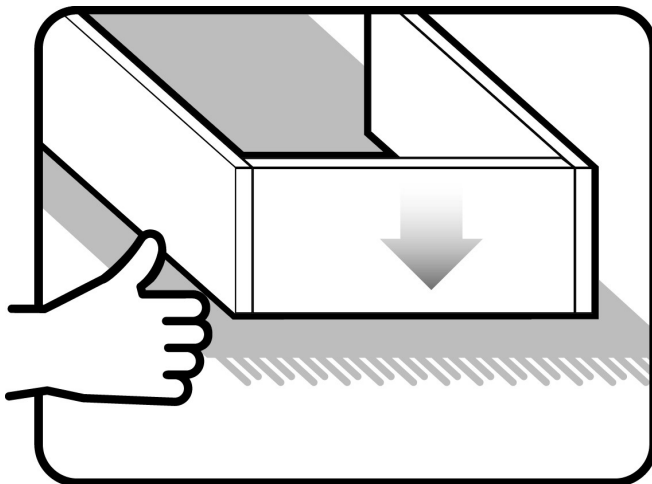
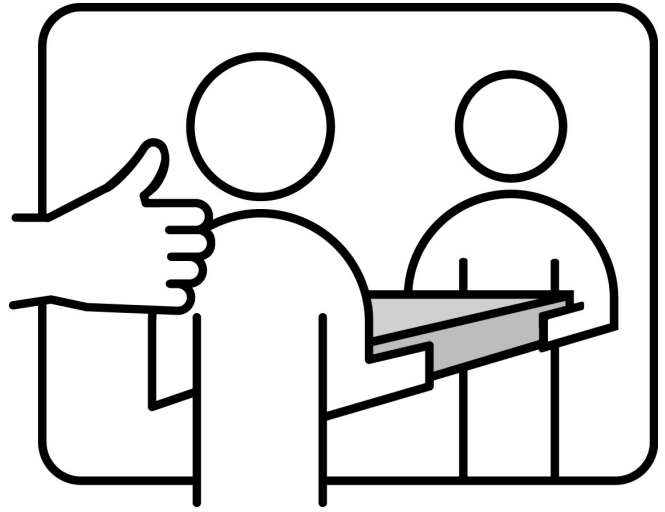
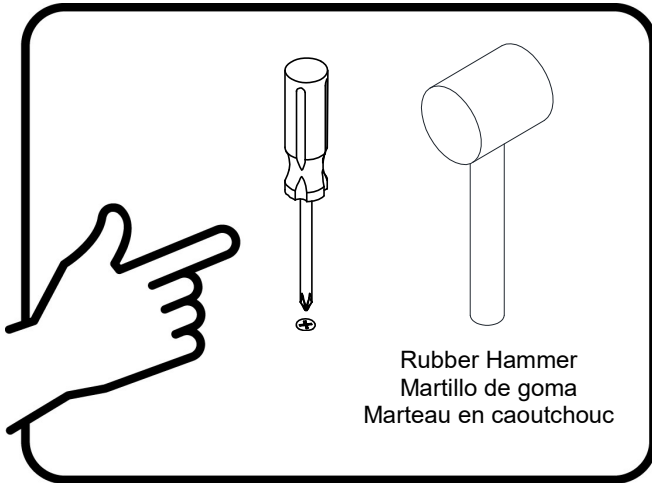


Assembly | Asambla | Assemblage

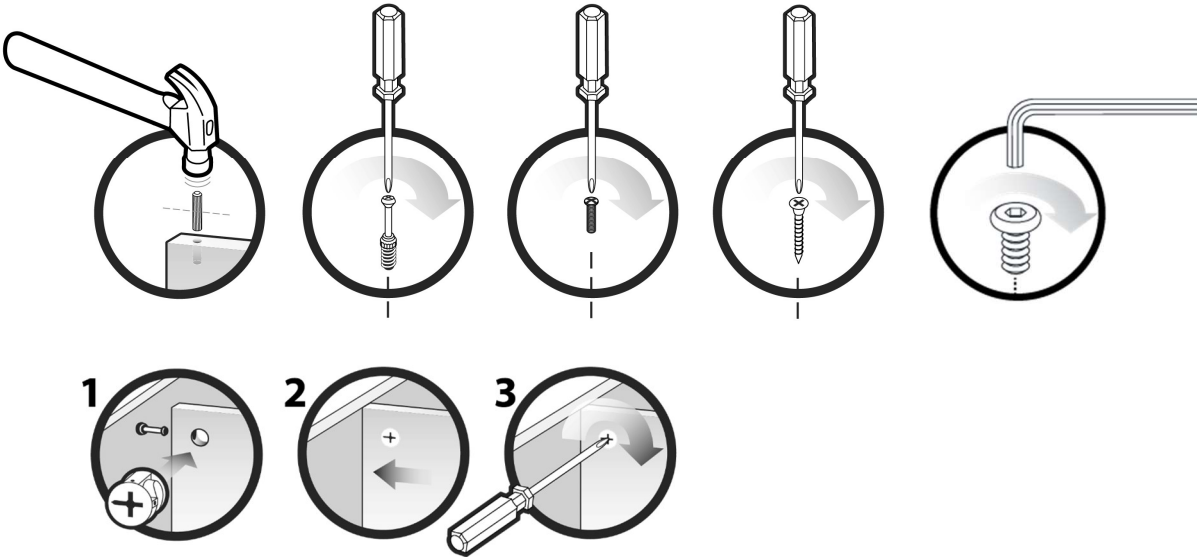


Assembly | Asamblea | Assemblage

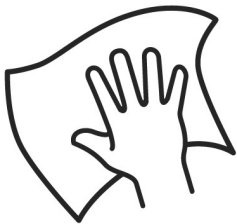


Assembly | Asamblea | Assemblage

Techniques | Técnicas | Techniques



Care | Cuidado | Entretien



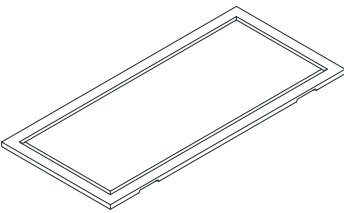
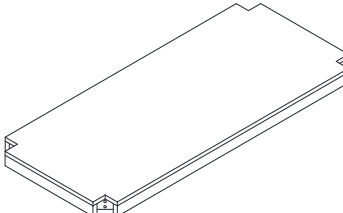
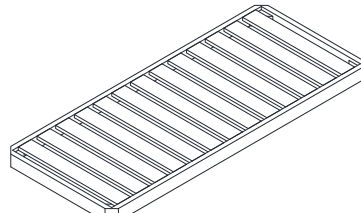
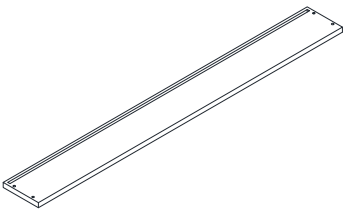
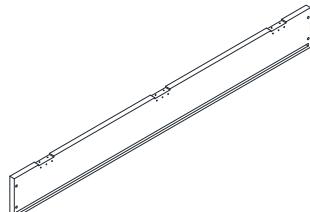
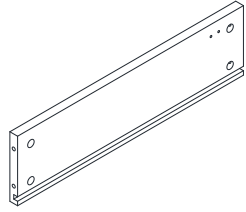
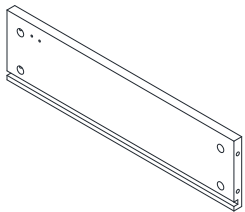
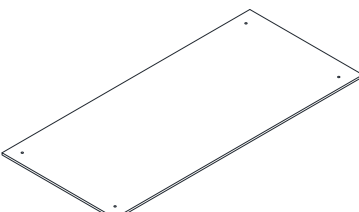

Safety | Seguridad | Sécurité



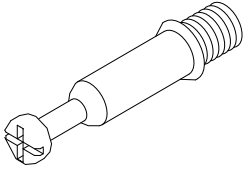
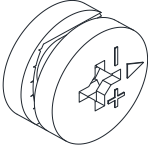

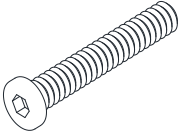
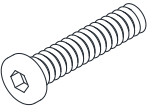


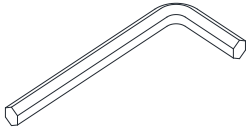
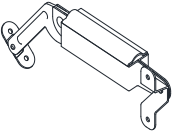
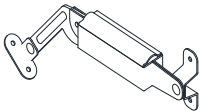
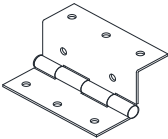
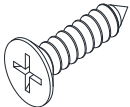
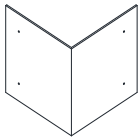


Note! | ¡Nota! | Remarque!



Assembly | Asambla | Assemblage

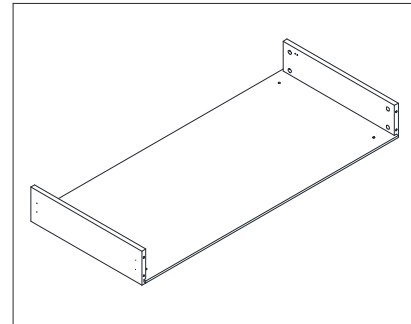
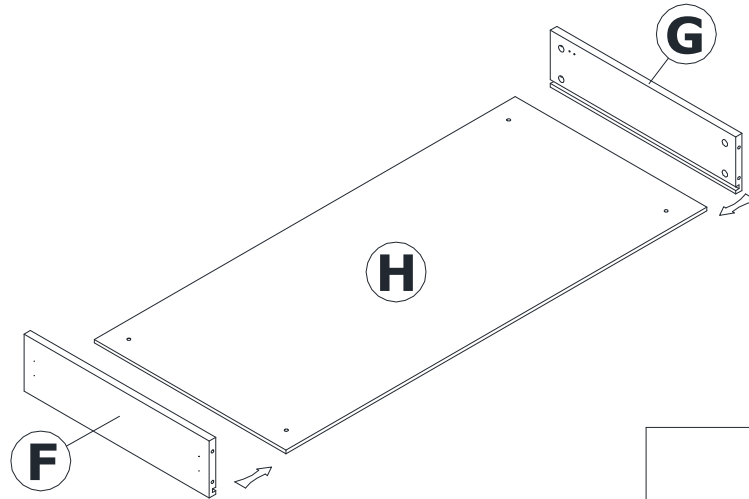
<p>A x1</p>  <p>Top panel Panel superior Panneau du haut</p>	<p>B x1</p>  <p>Middle shelf Estante del medio L'étagère du milieu</p>	<p>C x1</p>  <p>Lower shelf Estante inferior Étagère inférieure</p>
<p>D x1</p>  <p>Front panel Panel frontal Panneau avant</p>	<p>E x1</p>  <p>Back panel Panel posterior Panneau arrière</p>	<p>F x1</p>  <p>Left panel Panel izquierdo Panneau gauche</p>
<p>G x1</p>  <p>Right panel Panel derecho Panneau droit</p>	<p>H x1</p>  <p>Bottom panel Panel inferior Panneau du bas</p>	<p>I x4</p>  <p>Leg Pierna Jambe</p>

Assembly | Asamblea | Assemblage

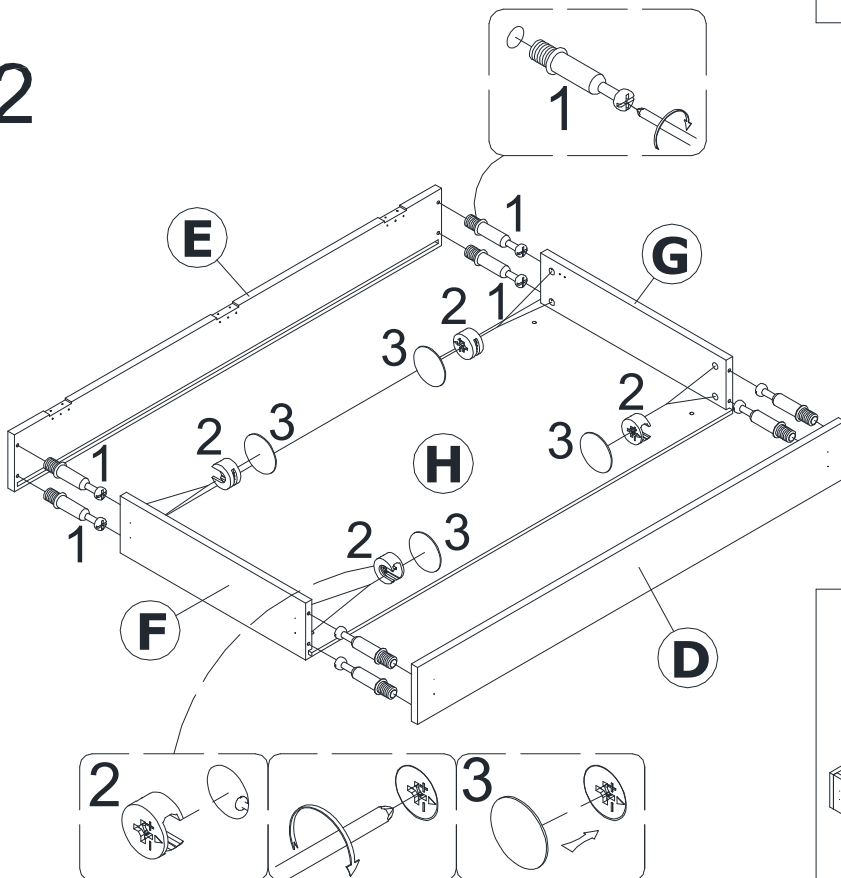
<p>1 x8</p>  <p>Cam bolt Tornillo de leva Boulon à came</p>	<p>2 x8</p>  <p>Cam lock Bloqueo de leva Serrure à came</p>	<p>3 x8</p>  <p>Cover Tapa Couverture</p>	<p>4 x8</p>  <p>Bolt Tornillo Boulon ø1/4"*2"L</p>
<p>5 x8</p>  <p>Bolt Tornillo Boulon ø1/4"*1-1/2"L</p>	<p>6 x12</p>  <p>Flat washer Arandela plana Rondelle plate ø1/4"</p>	<p>7 x12</p>  <p>Spring washer Arandela de resorte Rondelle à ressort ø1/4"</p>	<p>8 x1</p>  <p>Allen wrench Llave Allen Clé Allen ø1/4"</p>
<p>9 x1</p>  <p>Arm hinge (right) Bisagra del brazo (derecho) Charnière (droit)</p>	<p>10 x1</p>  <p>Arm hinge (left) Bisagra del brazo (izquierda) Charnière (gauche)</p>	<p>11 x3</p>  <p>Hinge Bisagra Charnière</p>	<p>12 x32</p>  <p>Screw Tornillo Vis ø1/8"*5/8"L</p>
<p>13 x4</p>  <p>Iron bracket Soporte de hierro Support de fer</p>	<p>14 x16</p>  <p>Nail Clavo Clou</p>	<p>15 x2</p>  <p>Pad Almohadilla Tampon</p>	




Assembly | Asambla | Assemblage

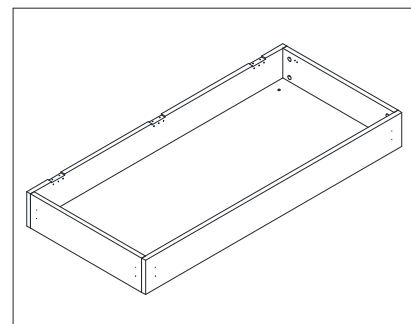
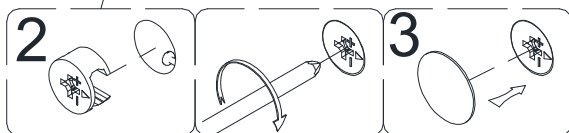
1



2

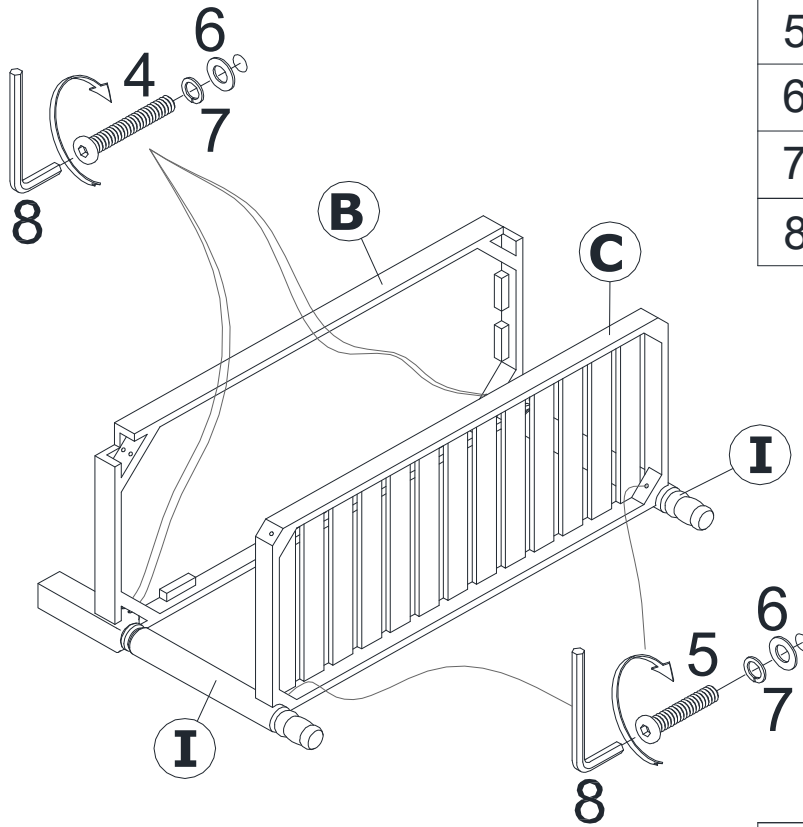


1		x 8
2		x 8
3		x 8



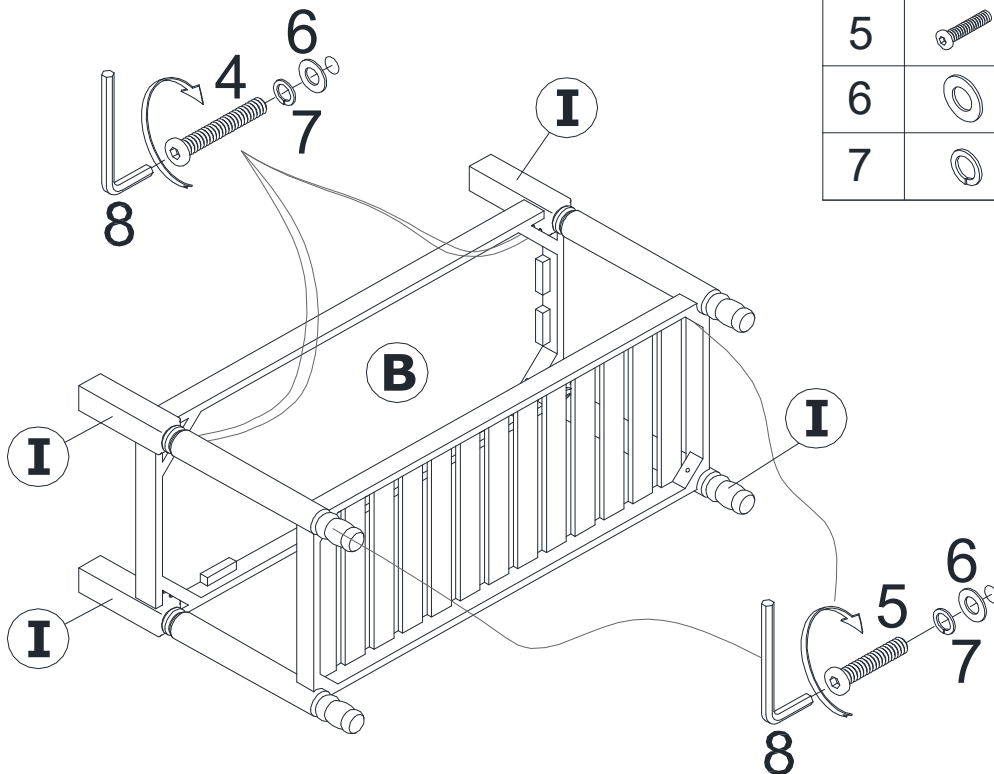
Assembly | Asambla | Assemblage

3



4		x 4
5		x 2
6		x 6
7		x 6
8		x 1

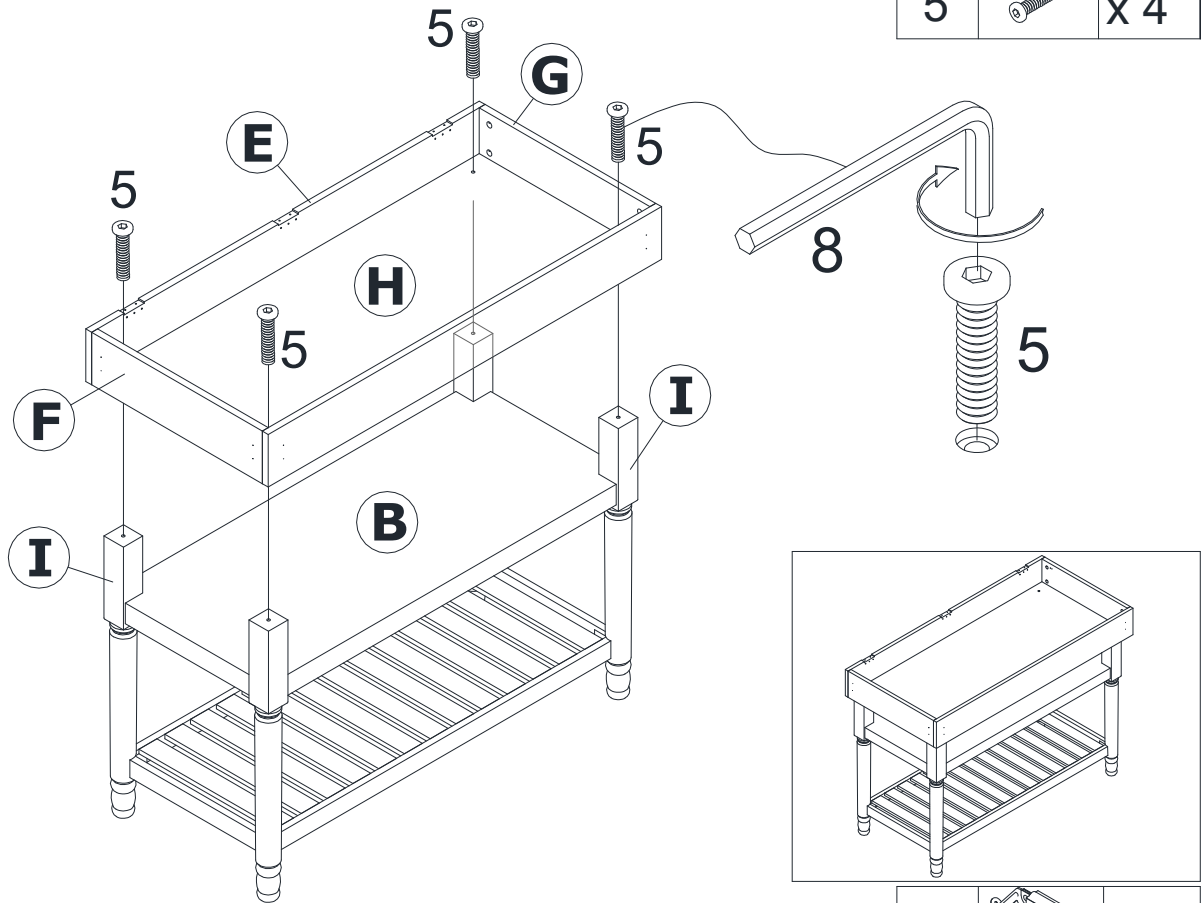
4



4		x 4
5		x 2
6		x 6
7		x 6

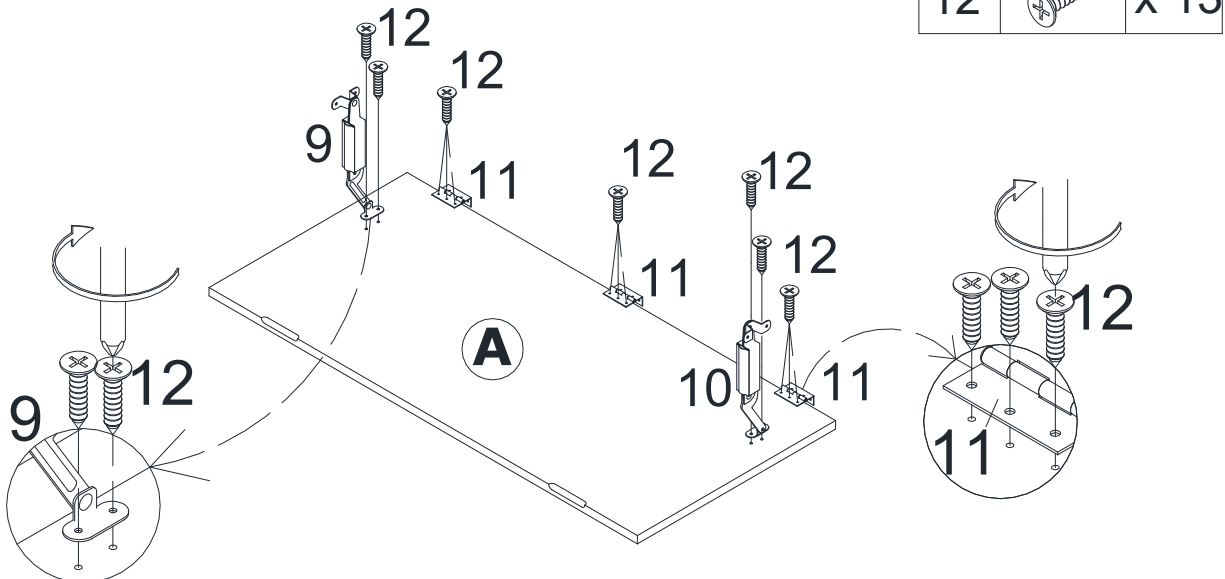
Assembly | Asambla | Assemblage

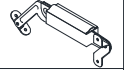
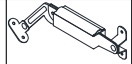


5



5		x 4
---	---	-----

6

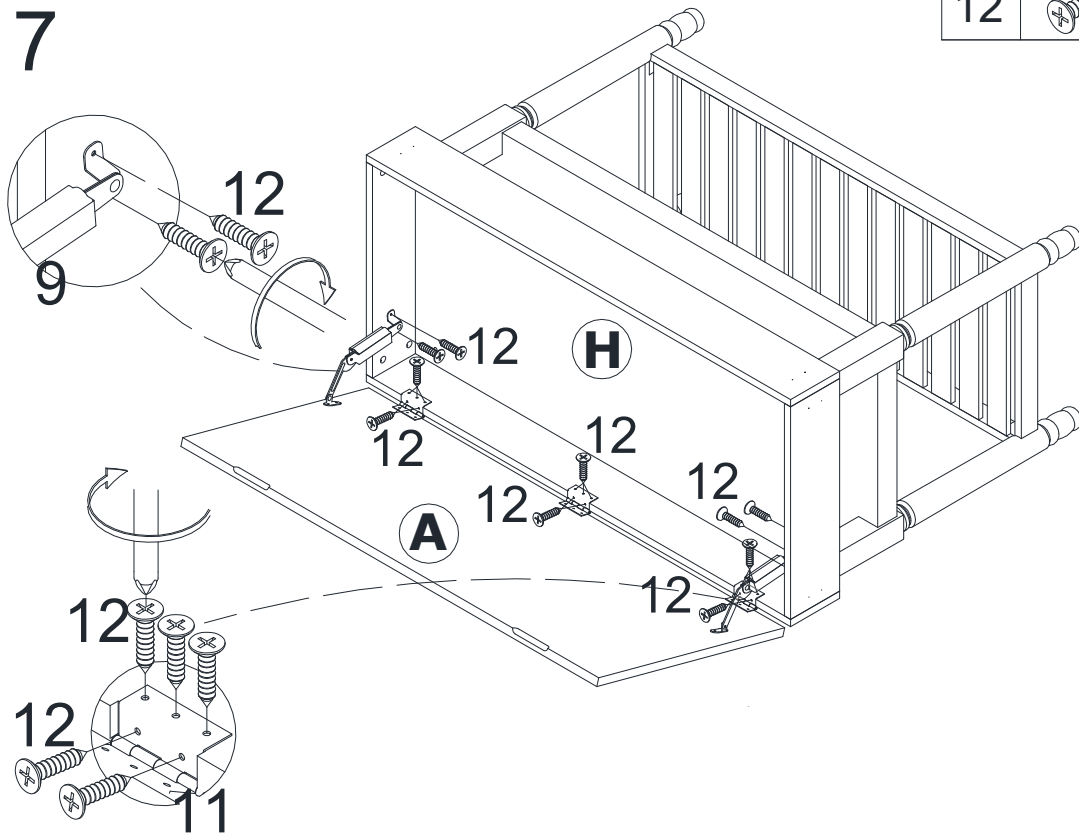


9		x 1
10		x 1
11		x 3
12		x 13

Assembly | Asamblea | Assemblage

7

12		x 19
----	---	------

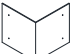



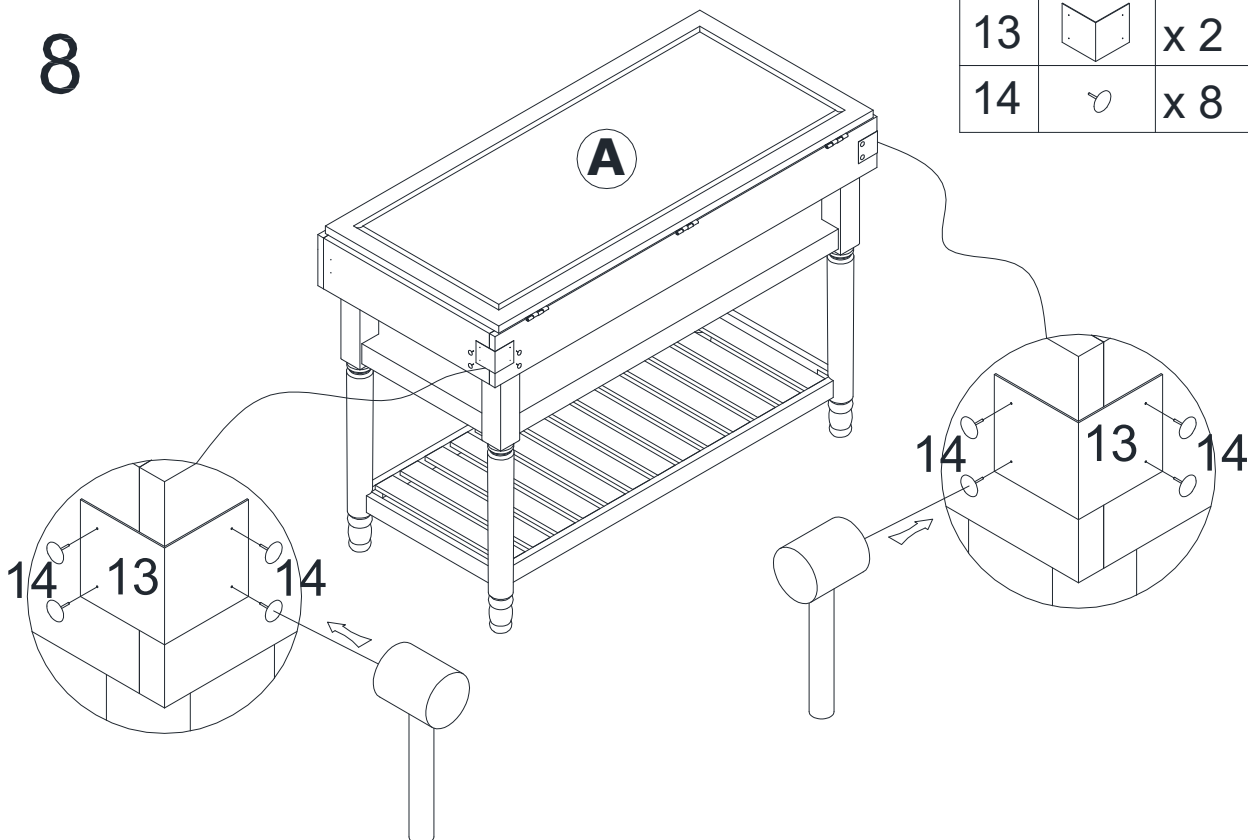
Note: Lay product on a clean, padded surface (such as carpet) and slightly lift the lid to attach the hinges.

Nota: Coloque el producto sobre una superficie limpia y acolchada (como una alfombra) y levante ligeramente la tapa para colocar las bisagras.

Remarque: Posez le produit sur une surface propre et rembourrée (telle qu'une moquette) et soulevez légèrement le couvercle pour fixer les charnières.



8

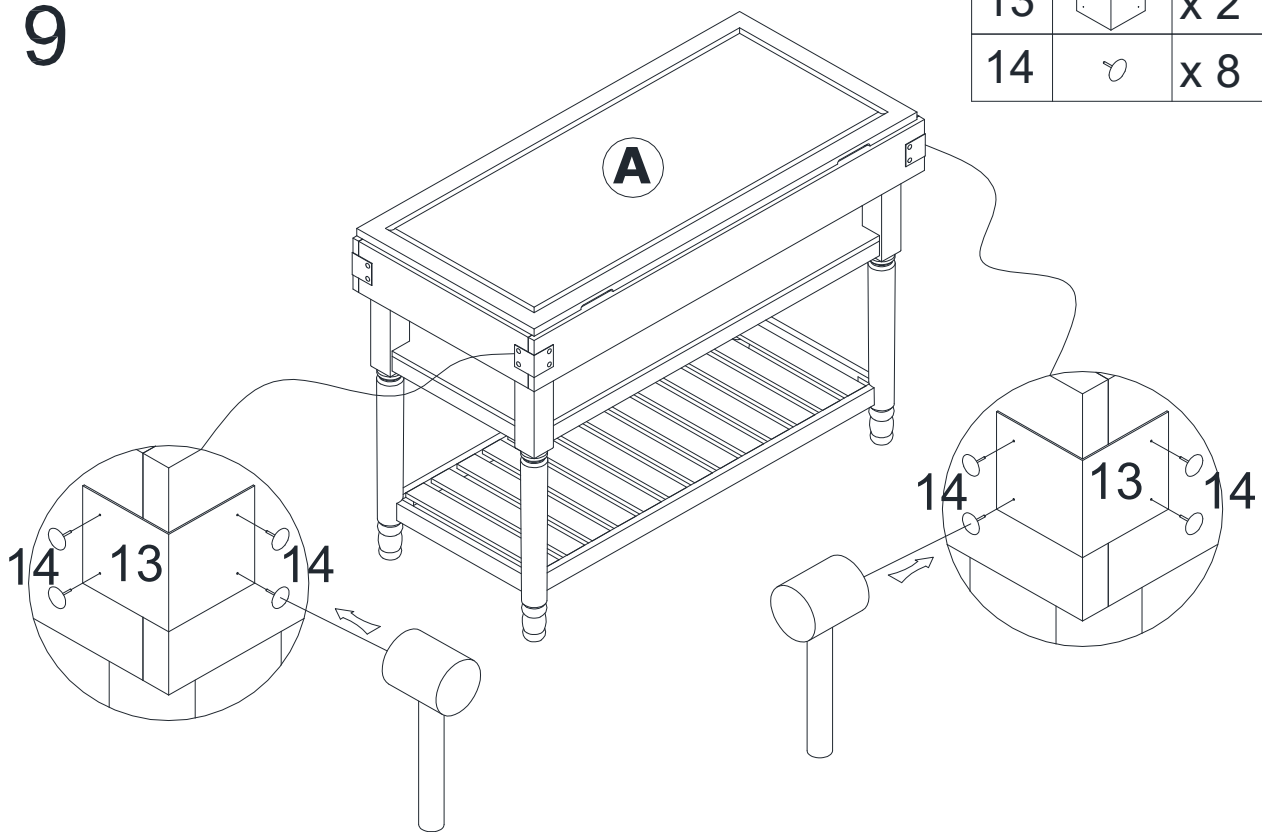
13		x 2
14		x 8



Assembly | Asambla | Assemblage

9

13		x 2
14		x 8



10

15		x 2
----	---	-----

