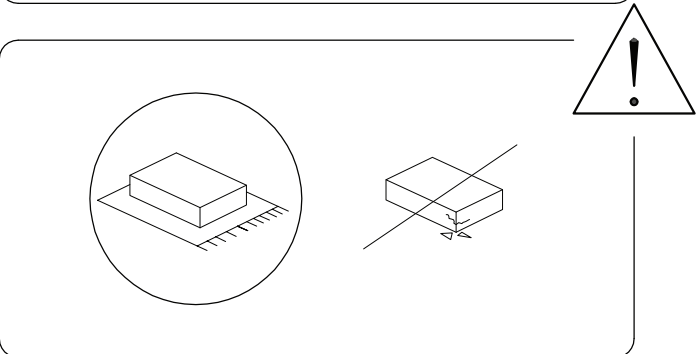
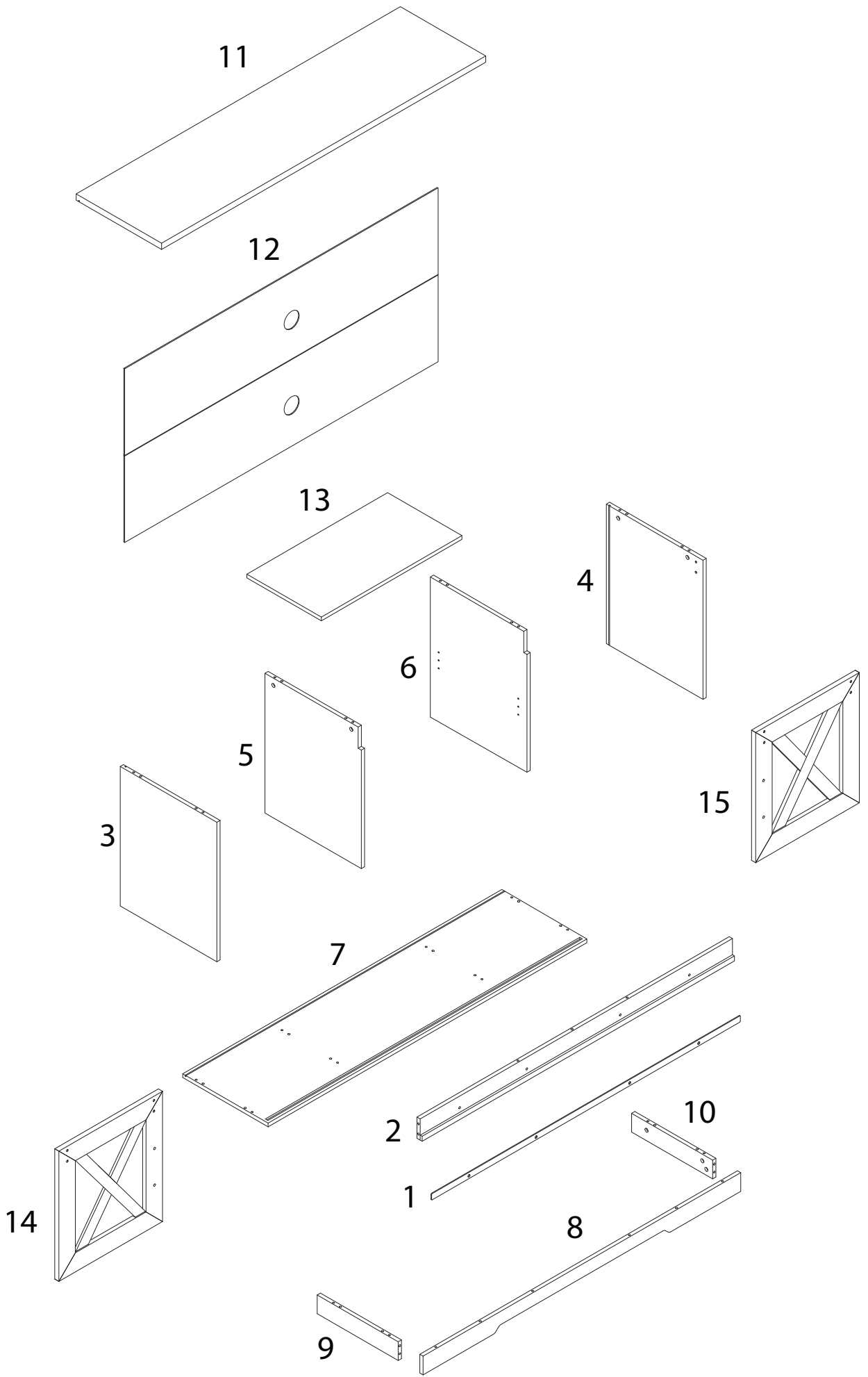


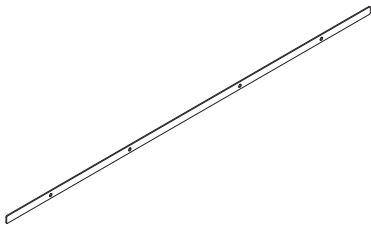
60'



2

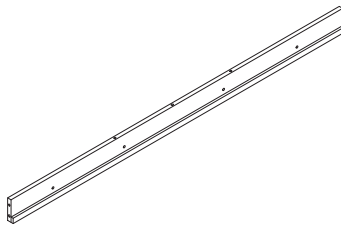


1



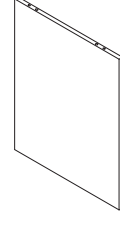
x 1

2



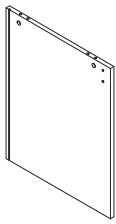
x 1

3



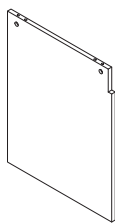
x 1

4



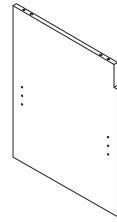
x 1

5



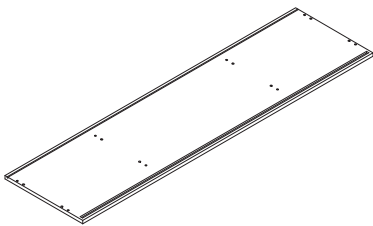
x 1

6



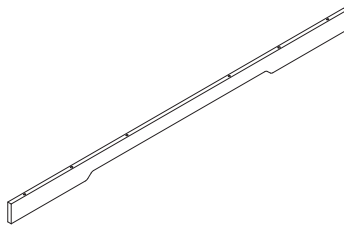
x 1

7



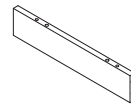
x 1

8



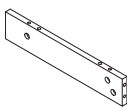
x 1

9



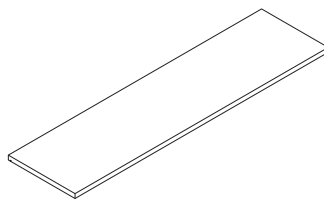
x 1

10



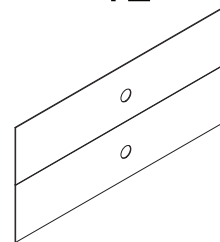
x 1

11



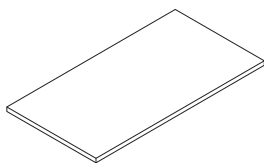
x 1

12



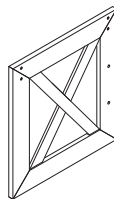
x 1

13



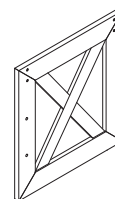
x 1

14


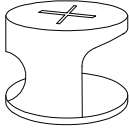
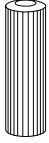
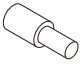
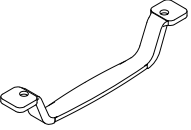
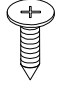
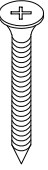
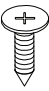
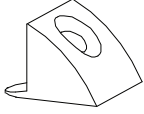
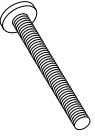
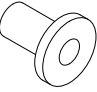
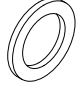
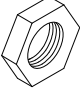




x 1

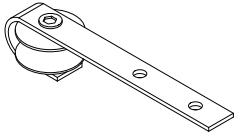
15



x 1

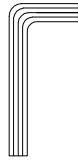
|   |  |  |
|---|--|--|
| <p>A</p>  <p>x 22</p>                          | <p>B</p>  <p>x 22</p>                             | <p>C</p>  <p>x 27</p>                         |
| <p>D</p>  <p>x 4</p>                           | <p>E1</p>  <p>x 2</p>                             | <p>E2</p>  <p>M4<br/>x<br/>19</p> <p>x 4</p>  |
| <p>F</p>  <p>M5<br/>x<br/>40</p> <p>x 8</p>  | <p>G1</p>  <p>M3.5<br/>x<br/>18</p> <p>x 10</p> | <p>G2</p>  <p>x 10</p>                      |
| <p>H1</p>  <p>M6<br/>x<br/>50</p> <p>x 4</p> | <p>H2</p>  <p>x 4</p>                           | <p>H3</p>  <p>x 4</p>                       |
| <p>H4</p>  <p>x 4</p>                        | <p>I</p>  <p>x 6</p>                            | <p>J</p>  <p>M4<br/>x<br/>16</p> <p>x 8</p> |

K



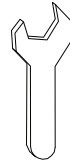
x 4

L



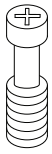
x 1

M



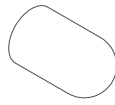
x 1

N1



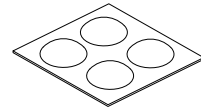
x 4

N2



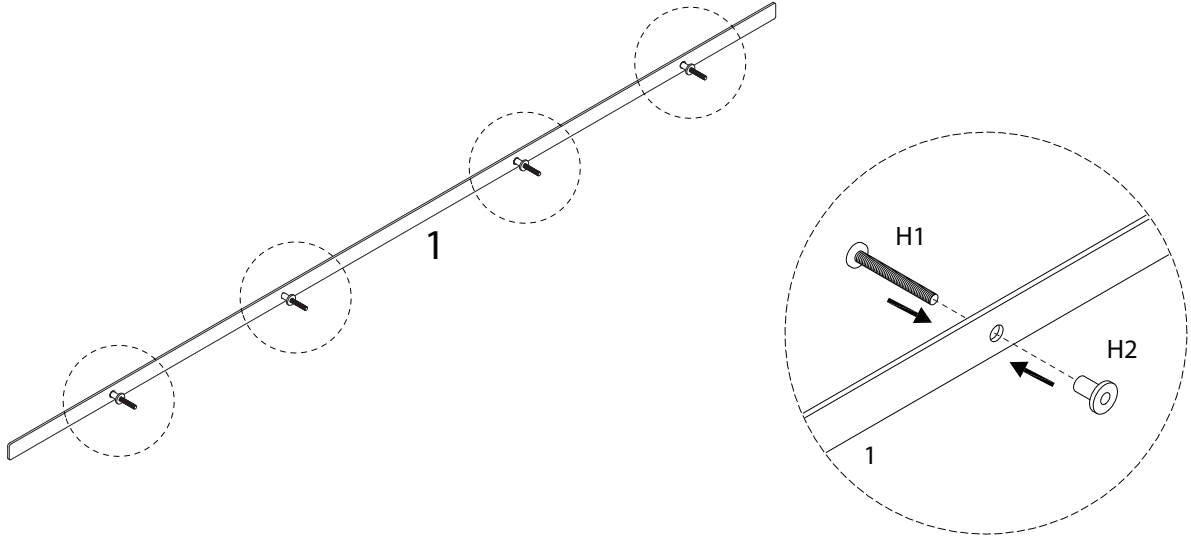
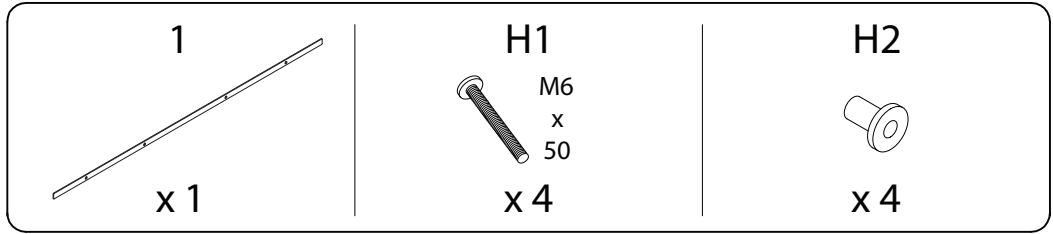
x 4

O

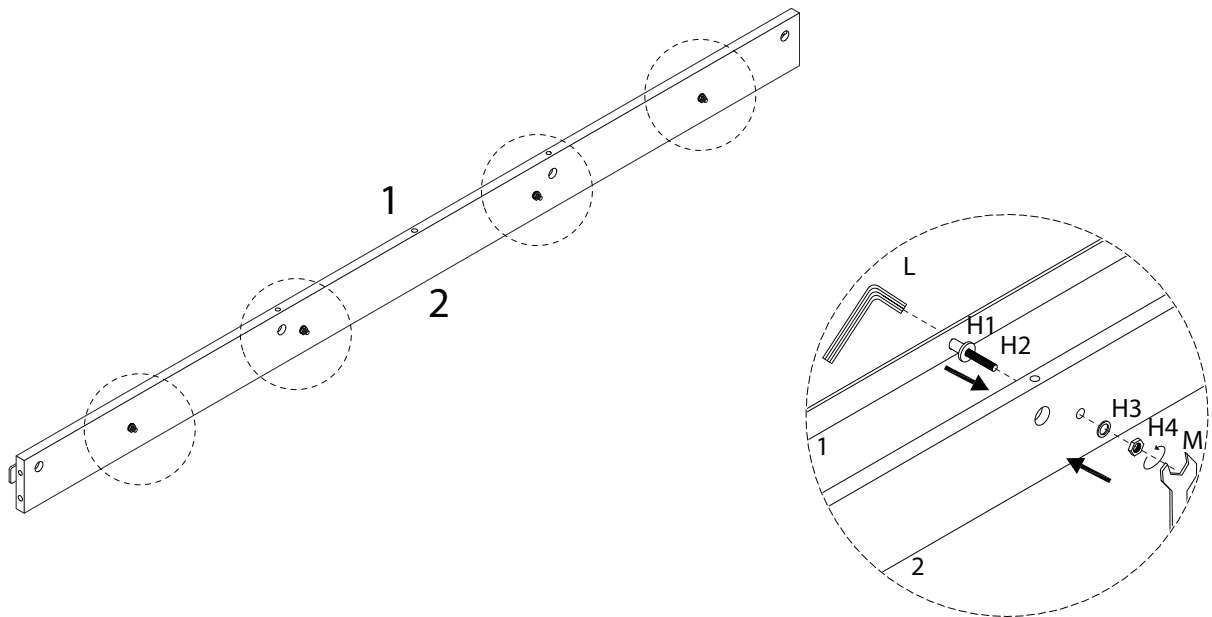
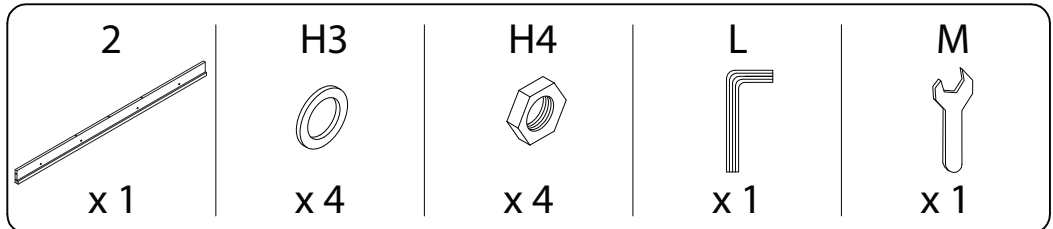


x 1

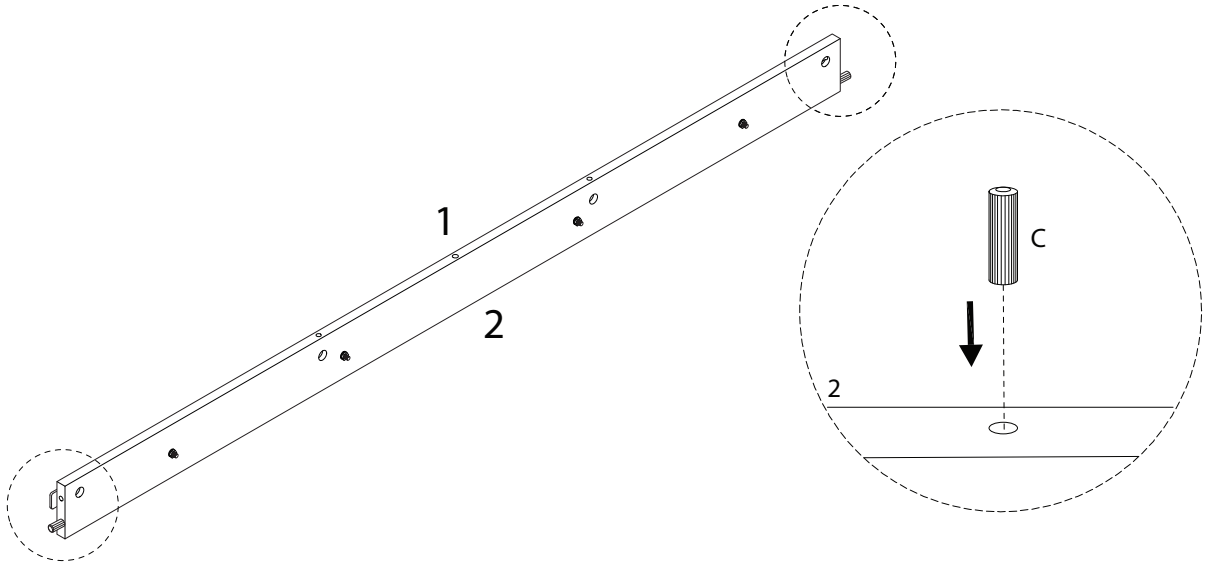
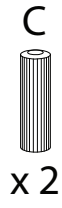
1



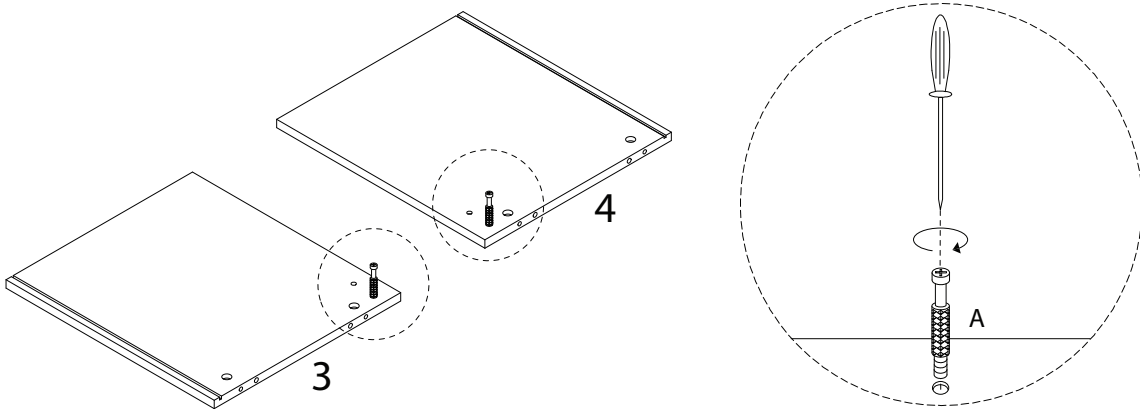
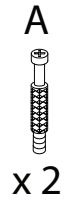
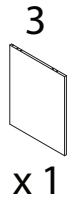
2



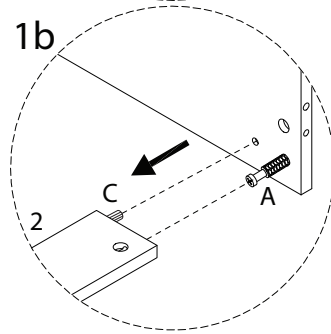
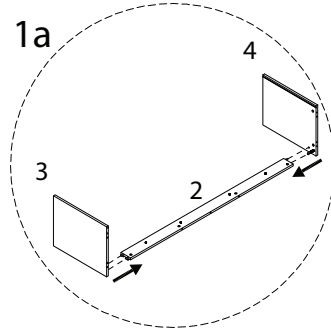
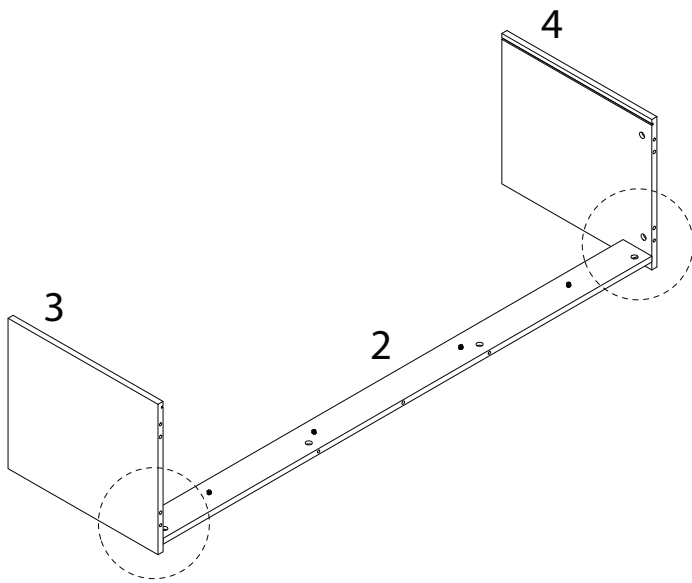
3



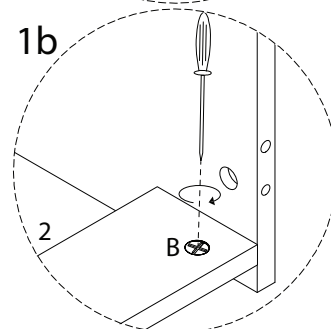
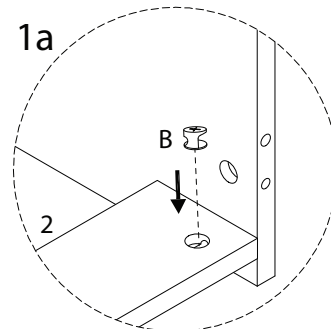
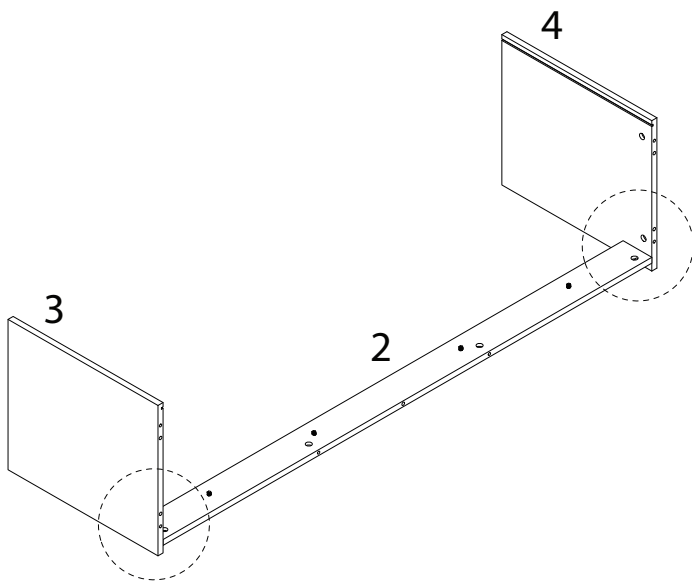
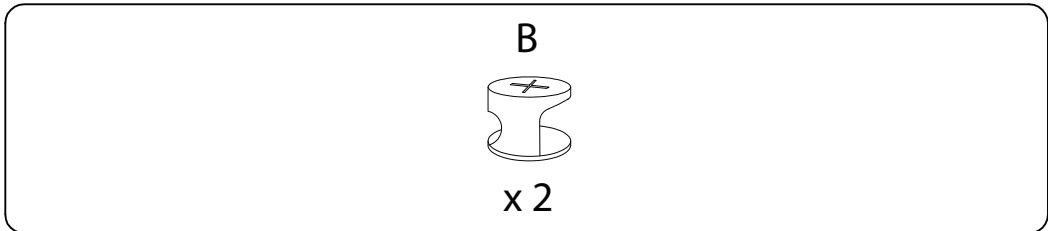
4



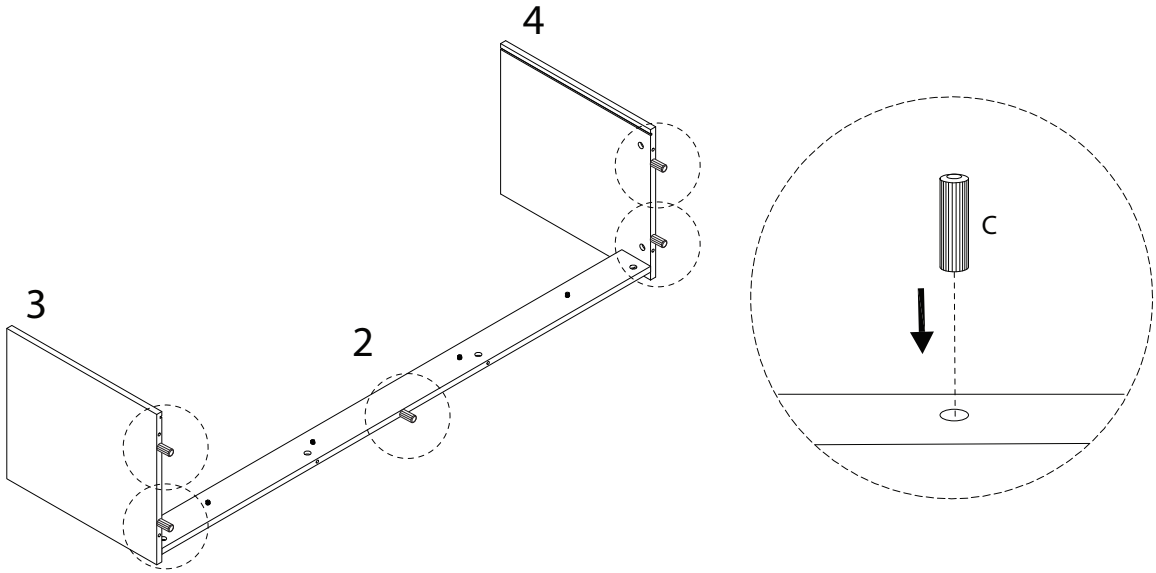
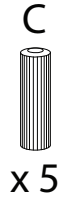
5



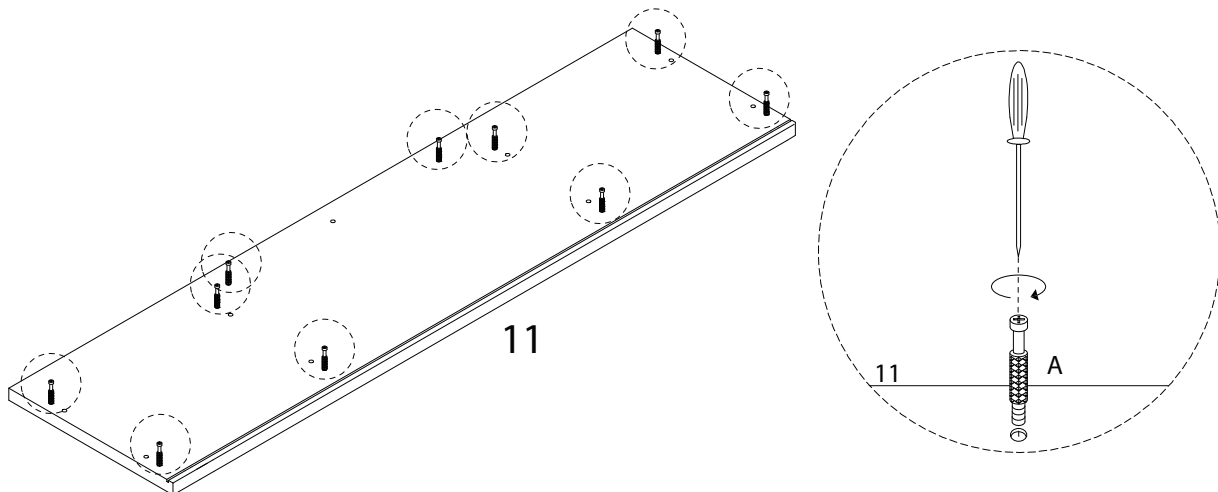
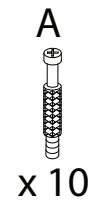
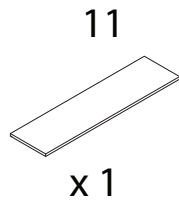
6



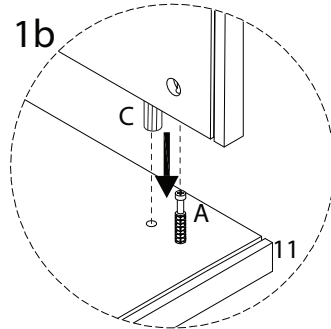
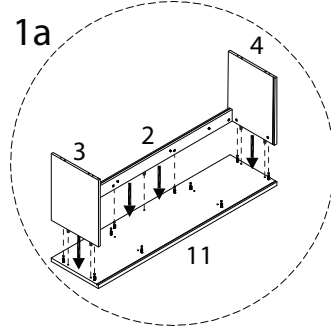
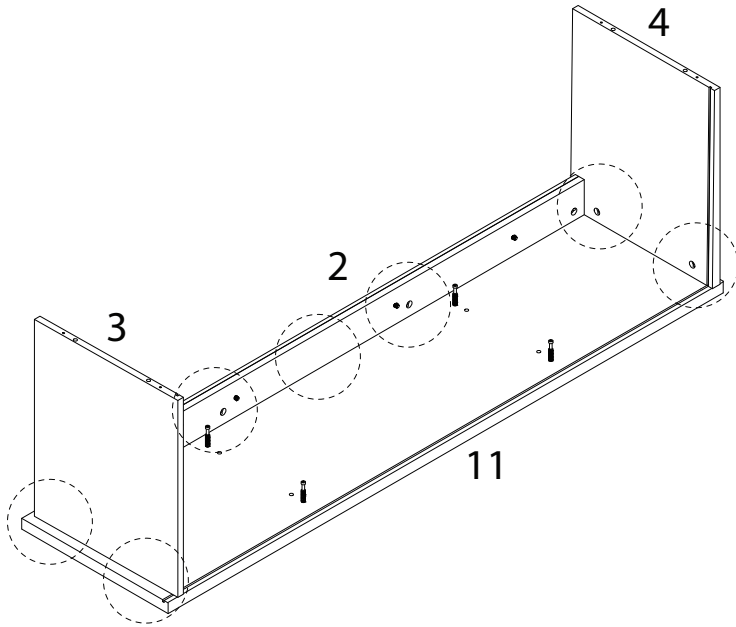
7



8



9

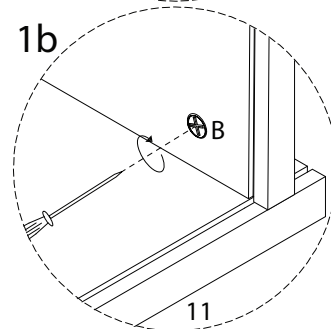
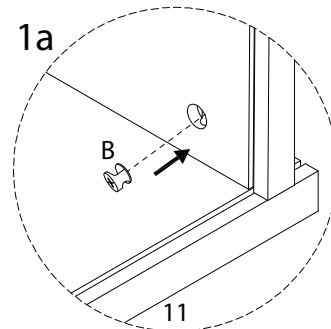
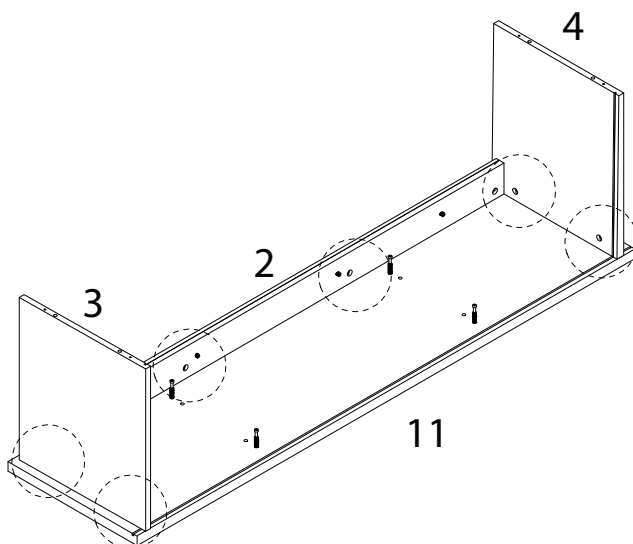


10

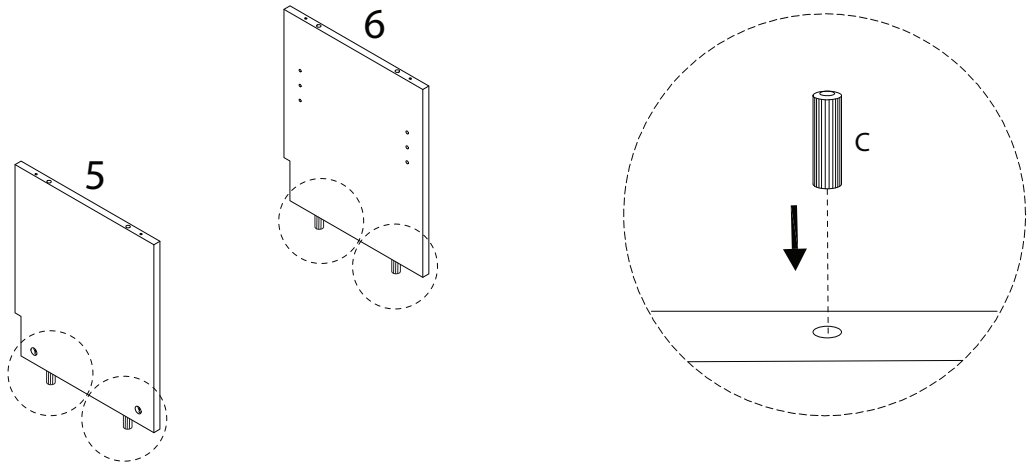
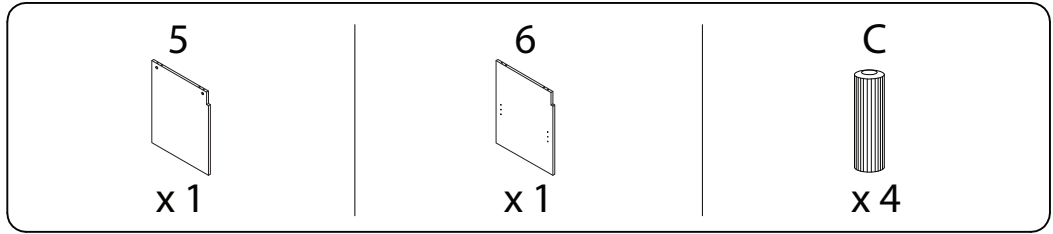
B



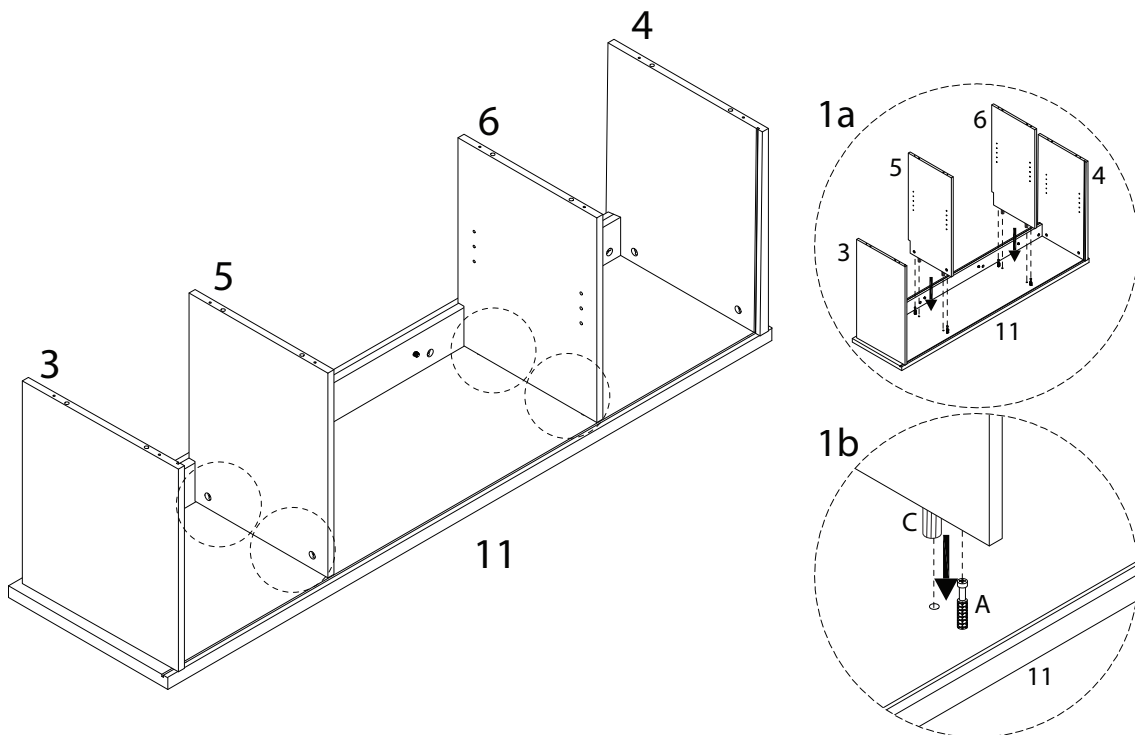
x 6



11



12

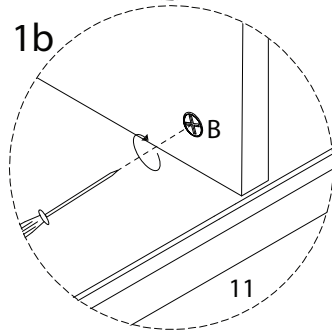
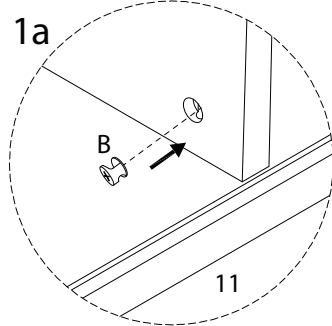
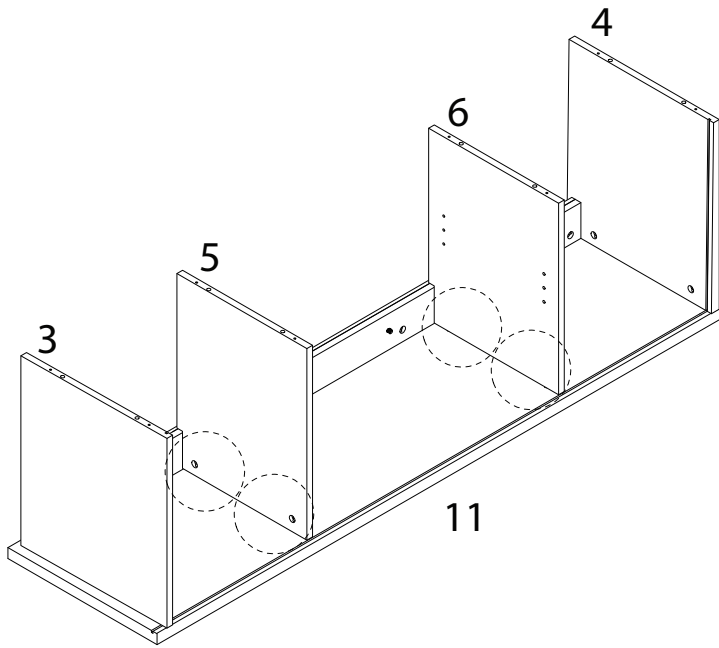


13

B

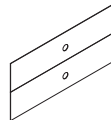


x 4

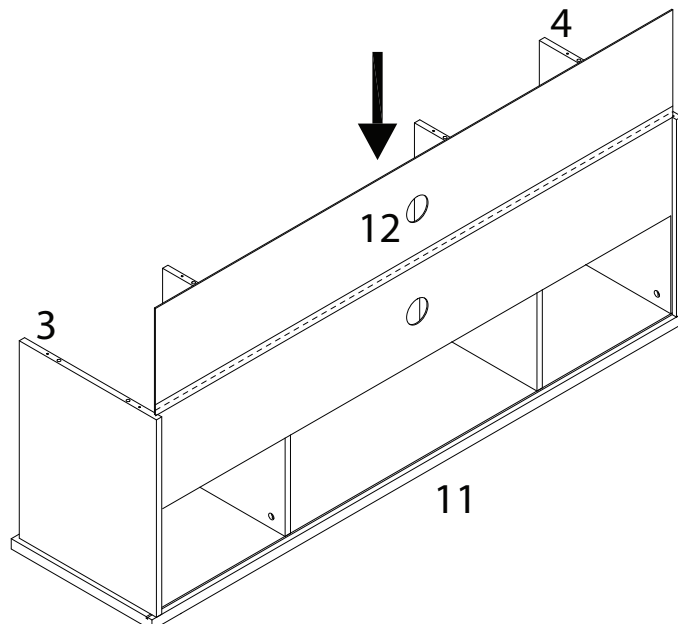


14

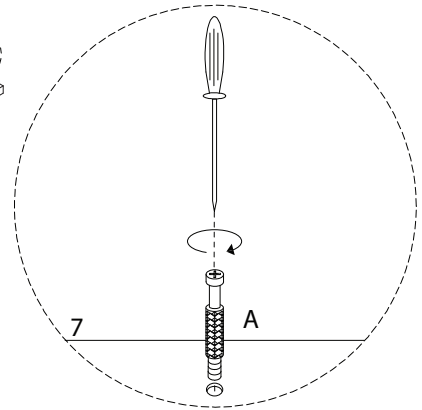
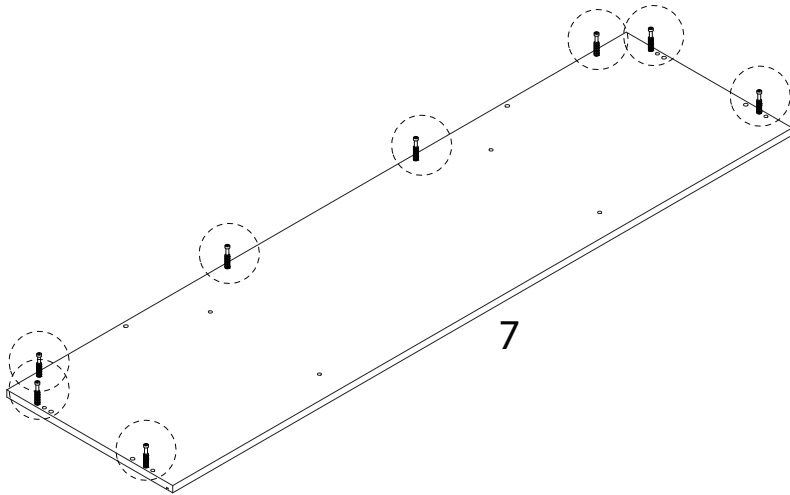
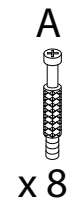
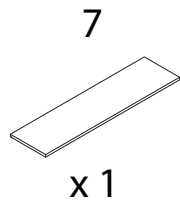
12



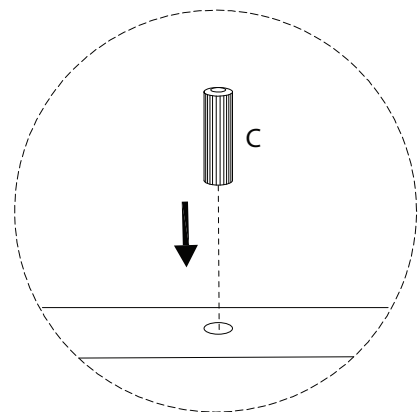
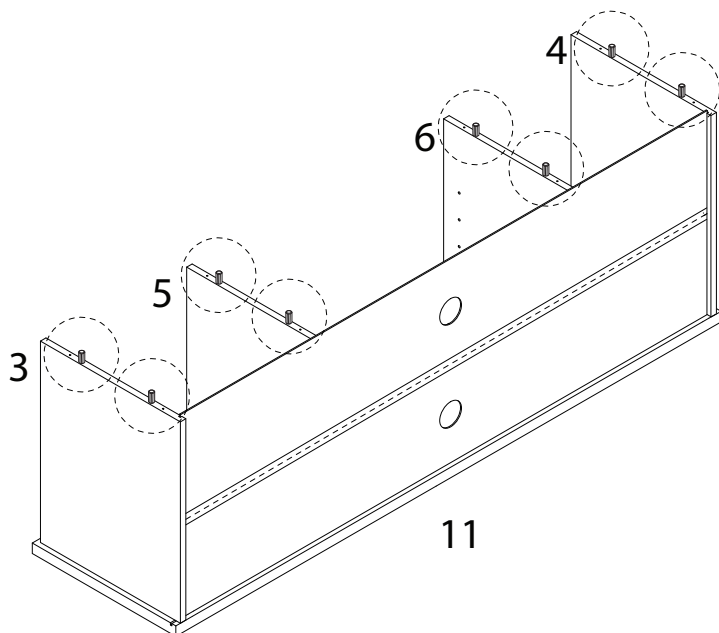
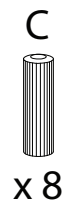
x 1



15

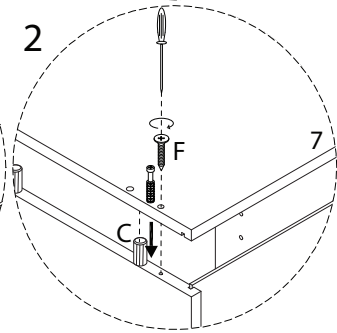
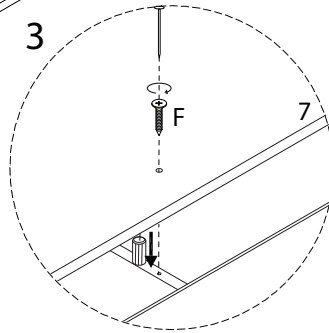
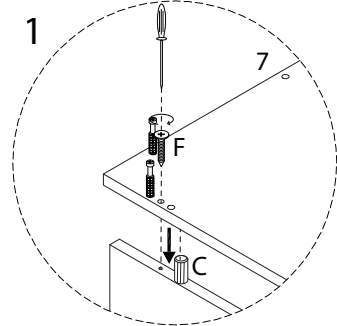
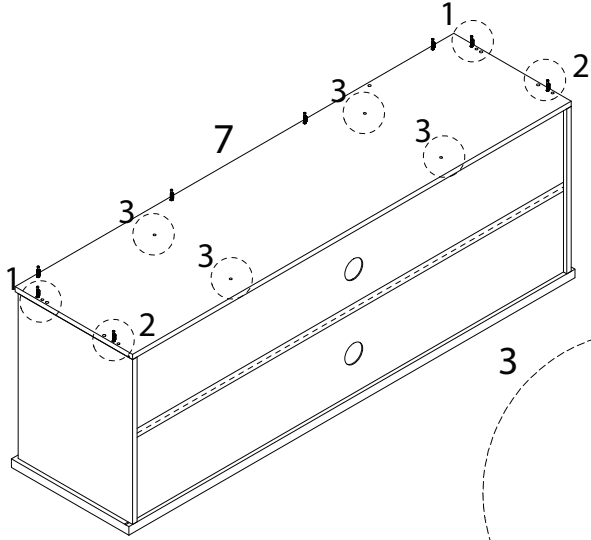


16

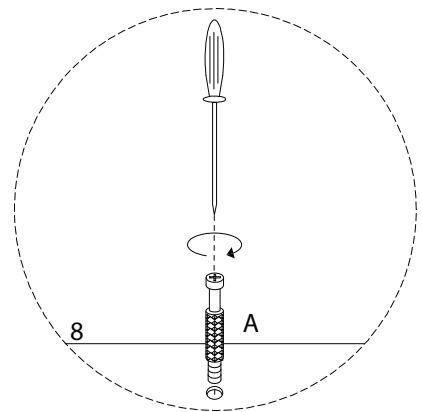
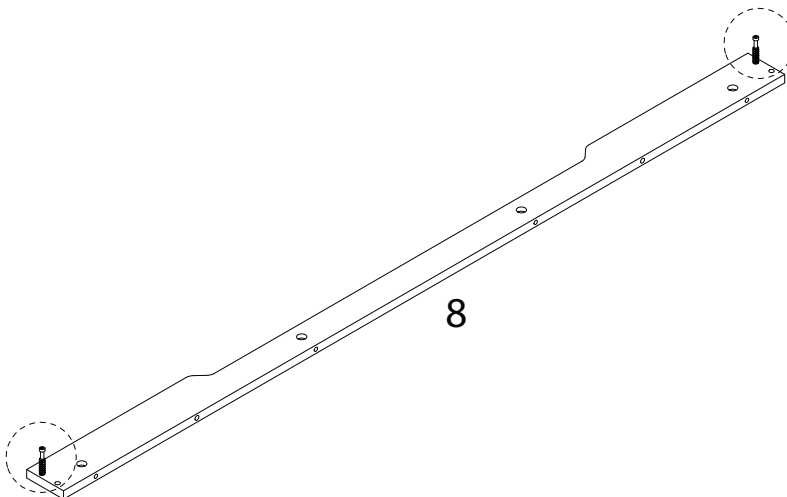
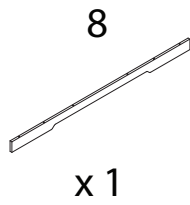


17

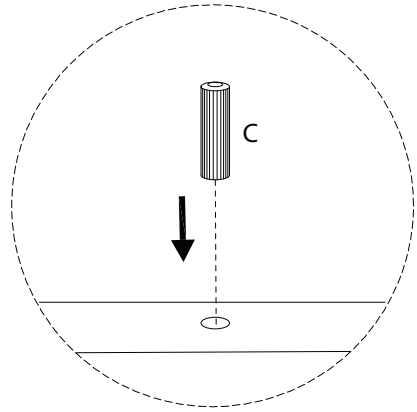
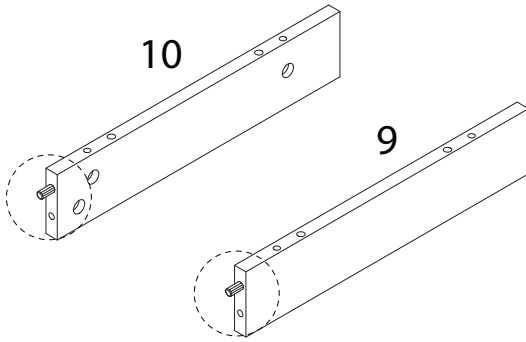
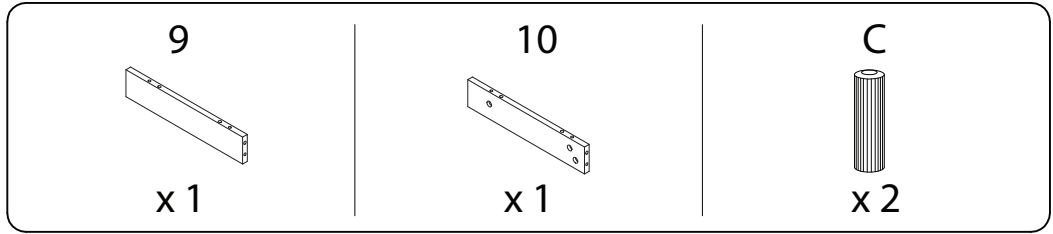
F  
M5  
x  
40  
x 8



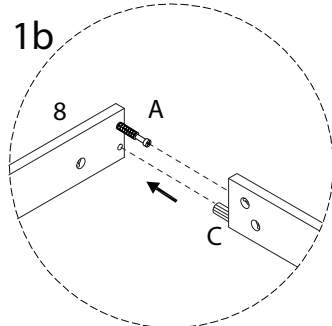
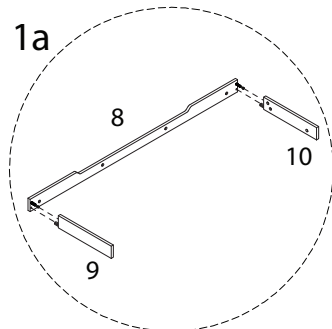
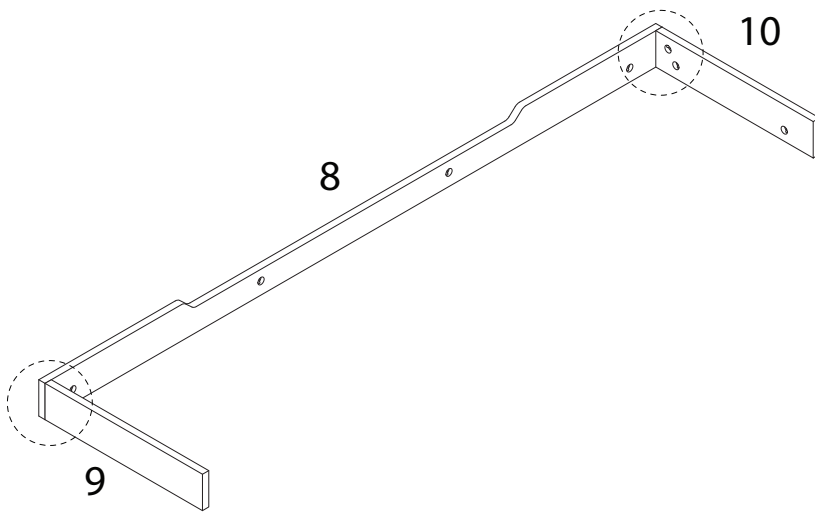
18



19



20

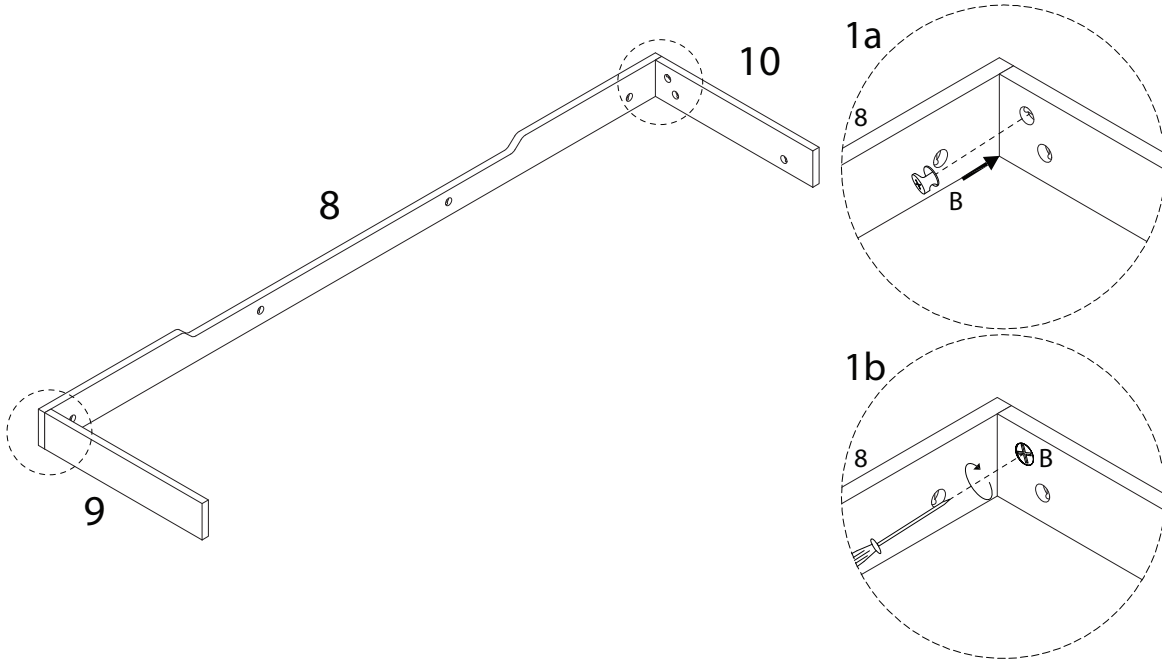


21

B

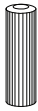


x 2



22

C

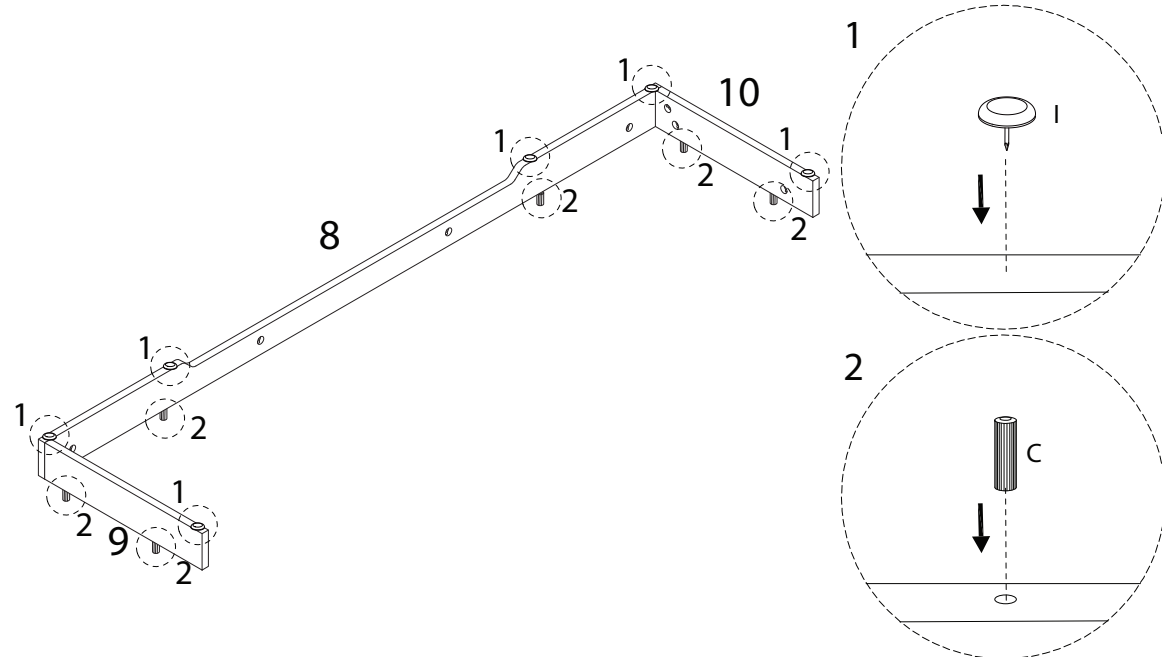


x 6

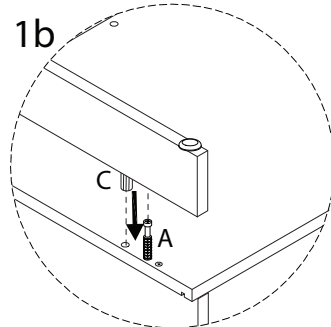
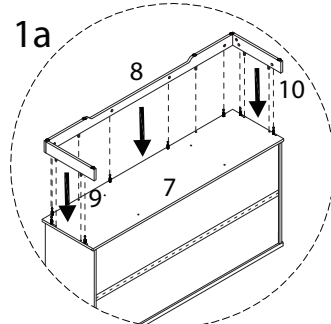
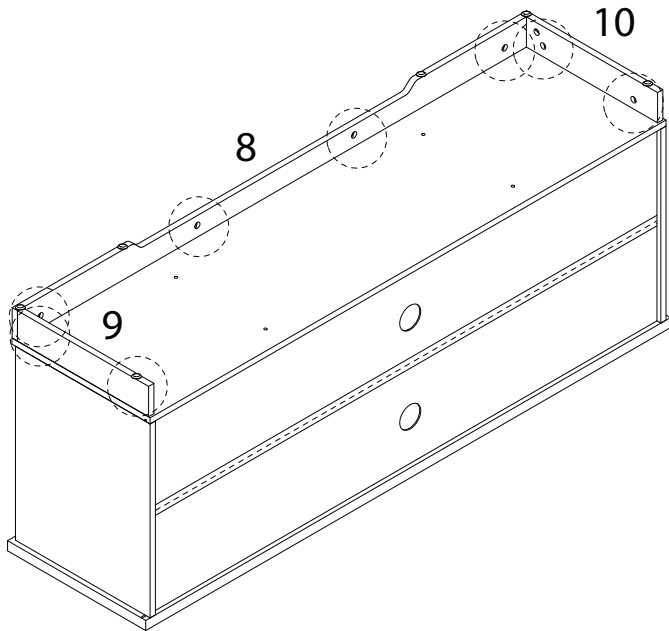
I



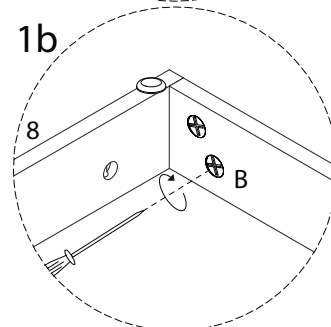
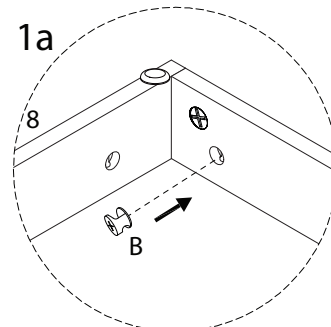
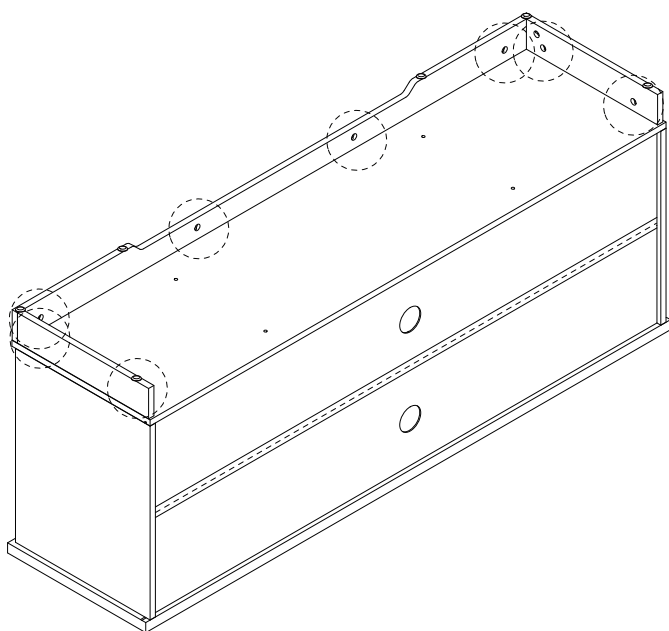
x 6



23

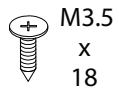


24



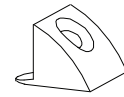
25

G1

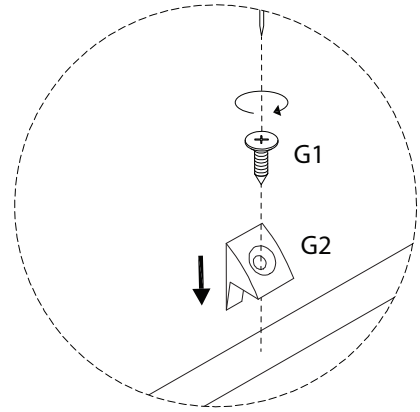
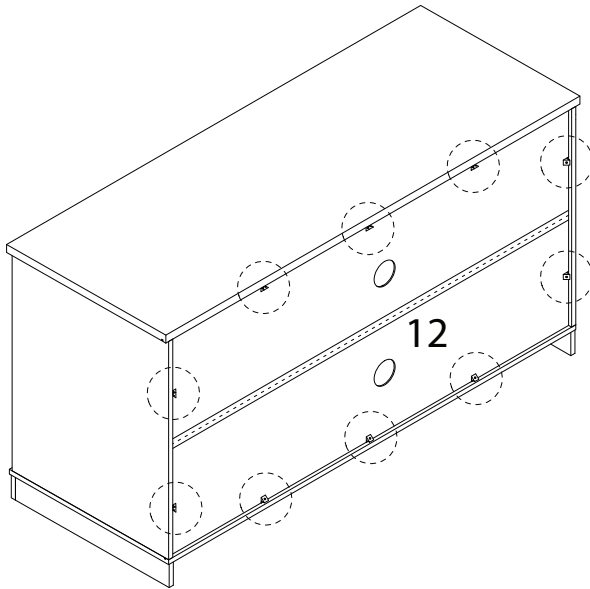


x 10

G2



x 10

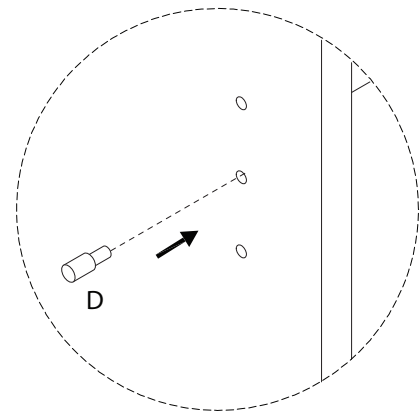
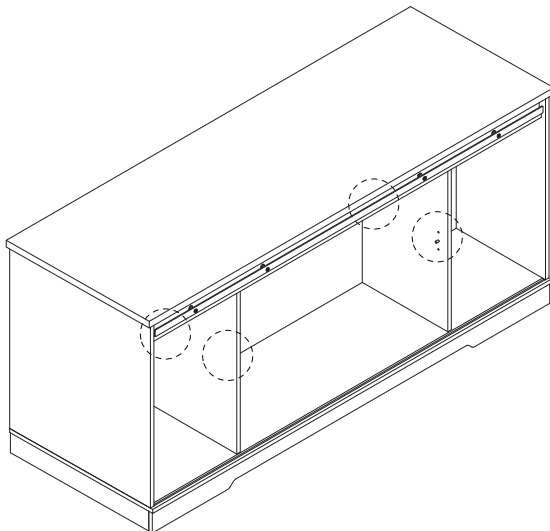


26

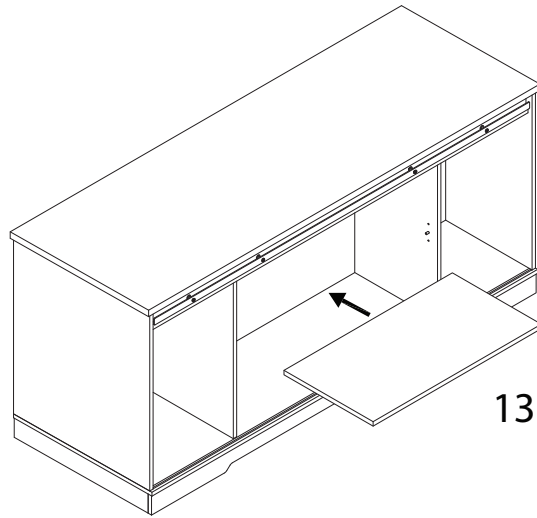
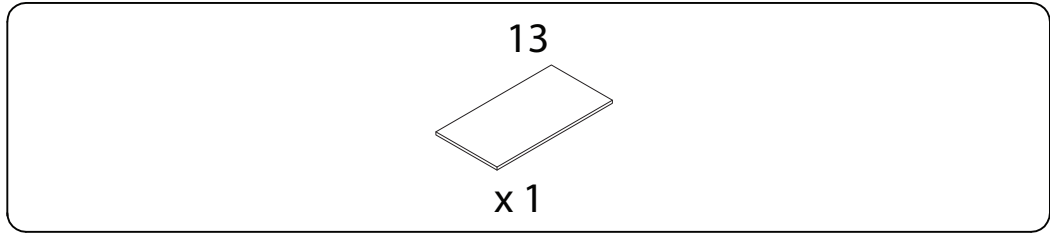
D



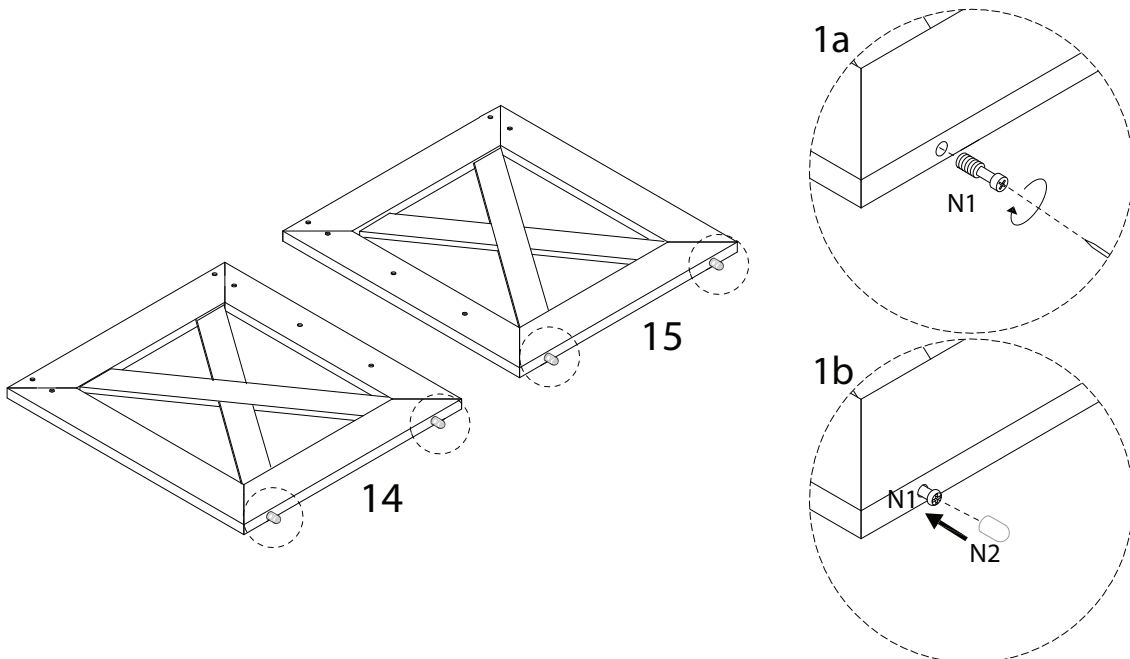
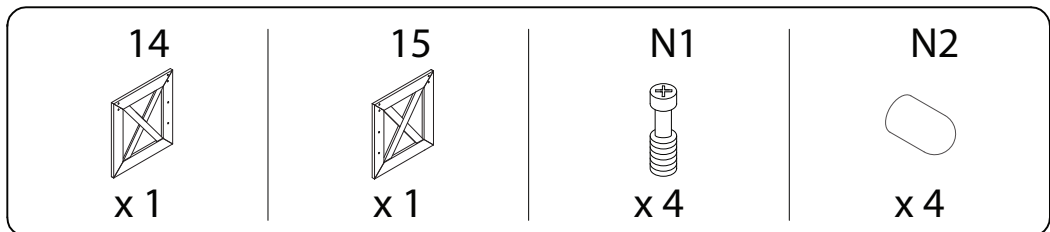
x 4



27

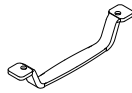


28



29

E1

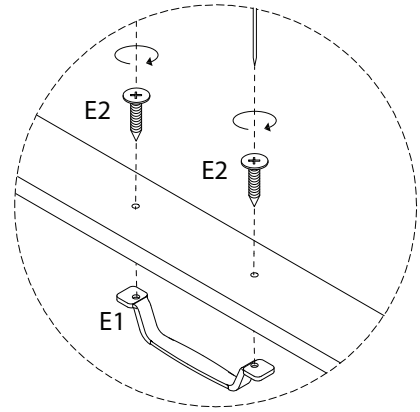
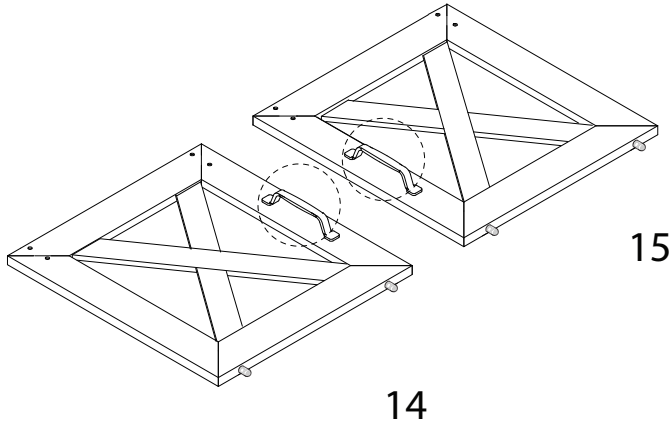


x 2

E2

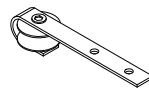


x 4

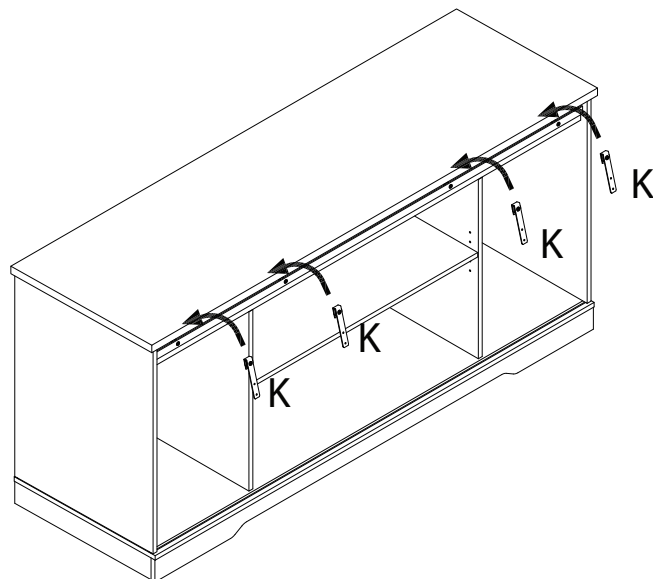


30

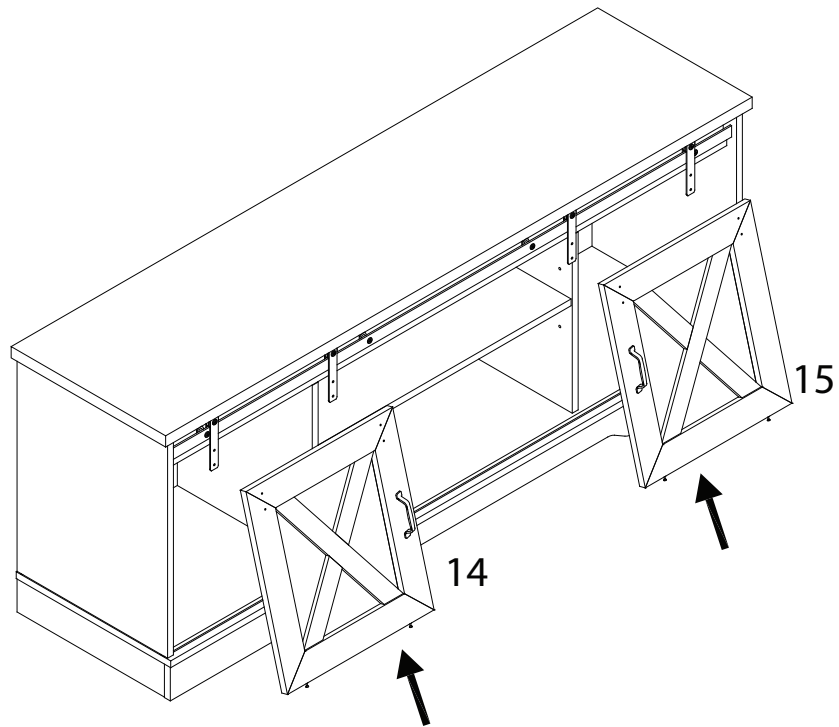
K



x 4

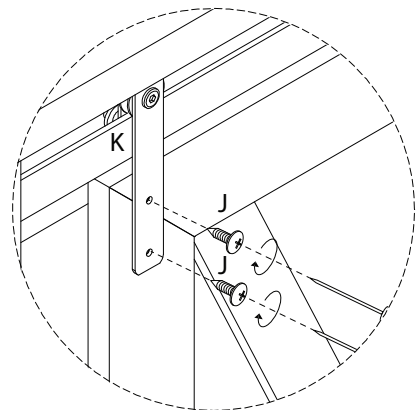
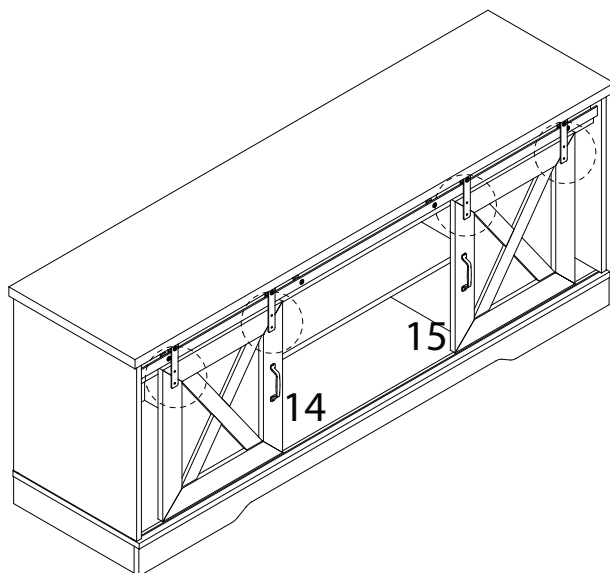


31



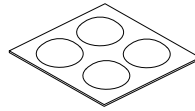
32

J  
M4  
x  
16  
x 8

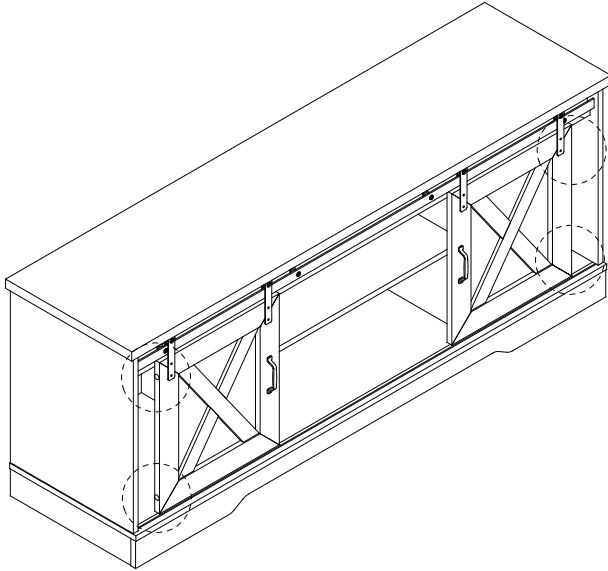


33

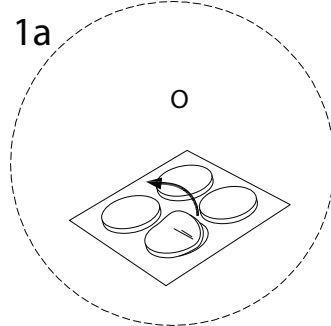
0



x1



1a



1b

