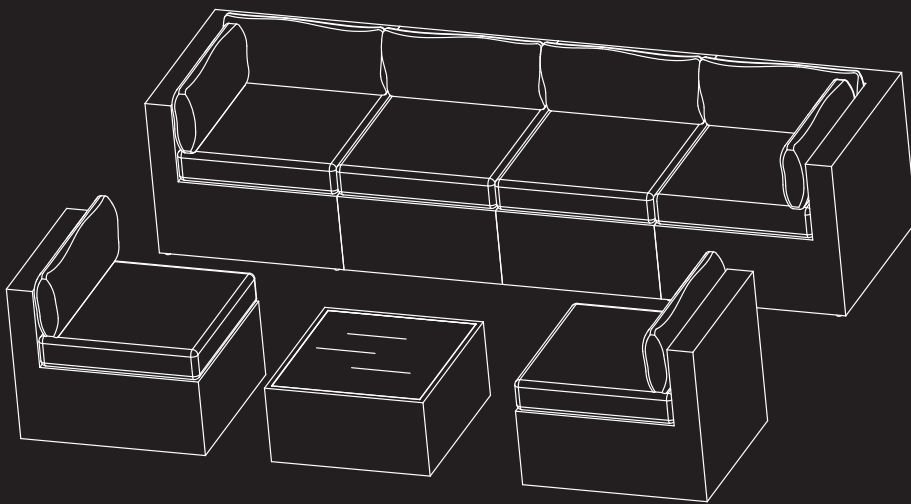
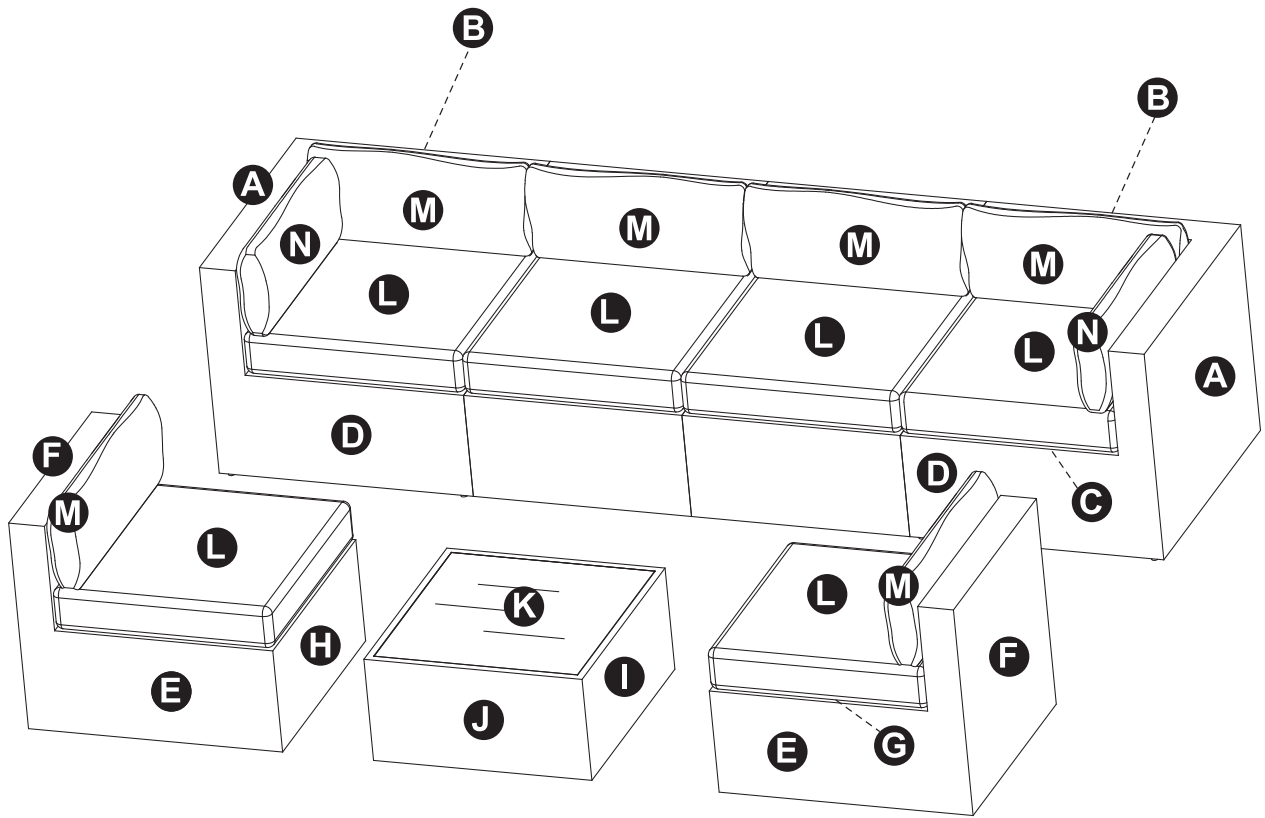


**Patio
Furniture Set**
Instruction Manual

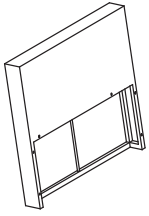
**Conjunto de
muebles de patio**
Manual de instrucciones

**Ensemble de
mobilier de patio**

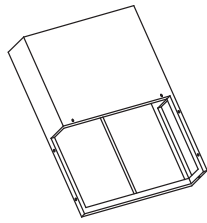




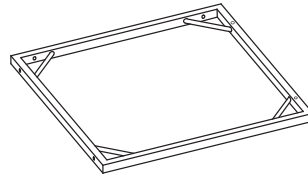
A X2



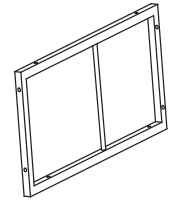
B X2



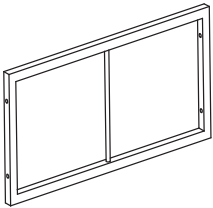
C X2



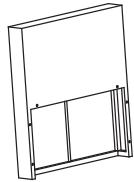
D X2



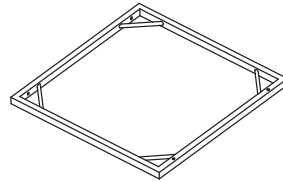
E X10



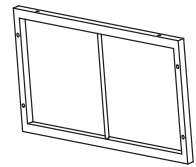
F X4



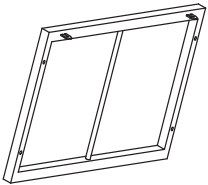
G X4



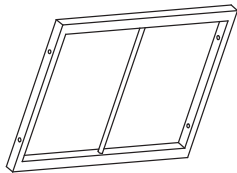
H X4



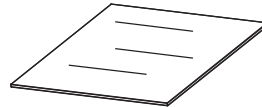
I X2



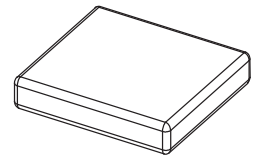
J X2



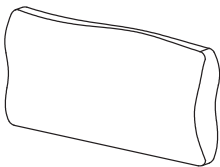
K X1



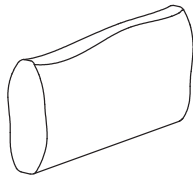
L X6



M X6



N X2



1 X1



2 X84

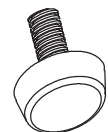



M6x35mm

3 X84



4 X28



EN:  : Partially tighten the screws.


 : Fully tighten all screws.

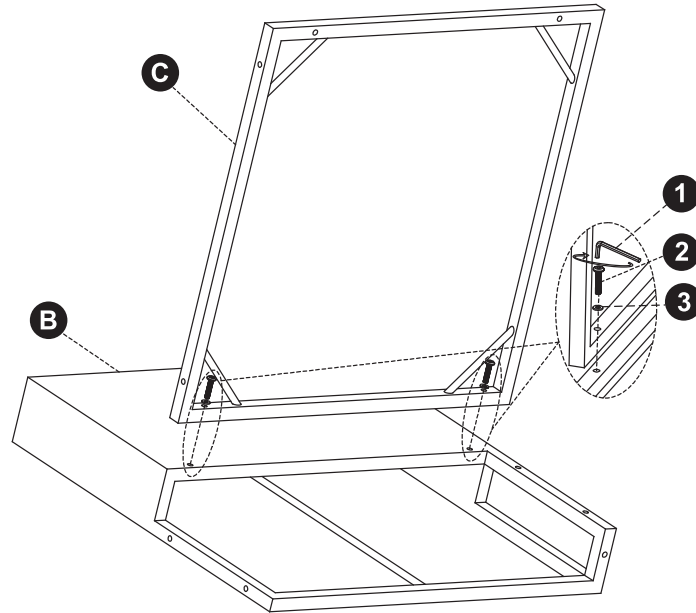
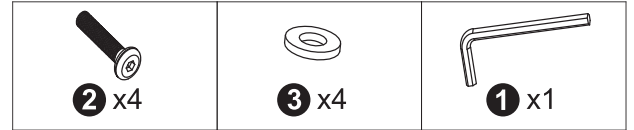
ES:  : Apriete parcialmente los tornillos.

 : Apriete completamente todos los tornillos.

Step 1

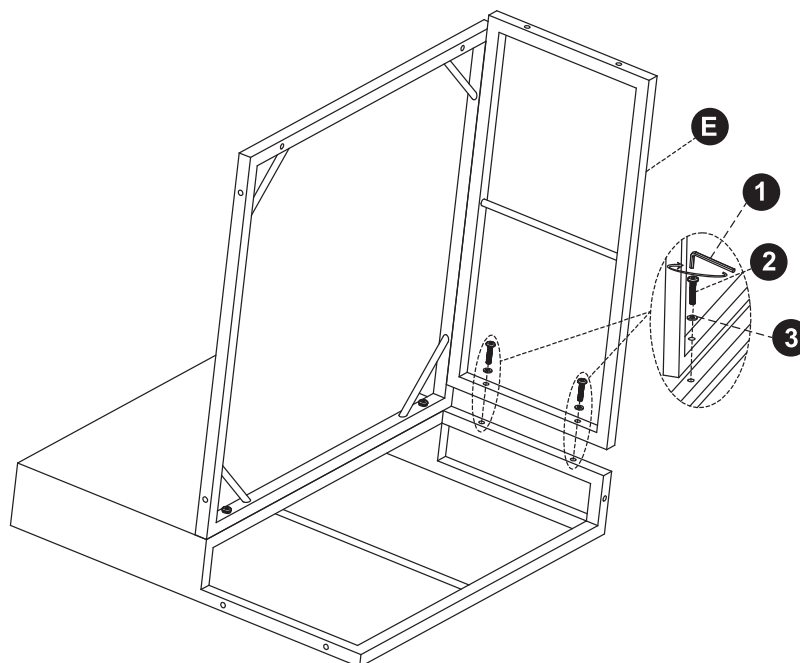
FR:  : Serrez d'abord les vis partiellement.

 : Serrez toutes les vis complètement.



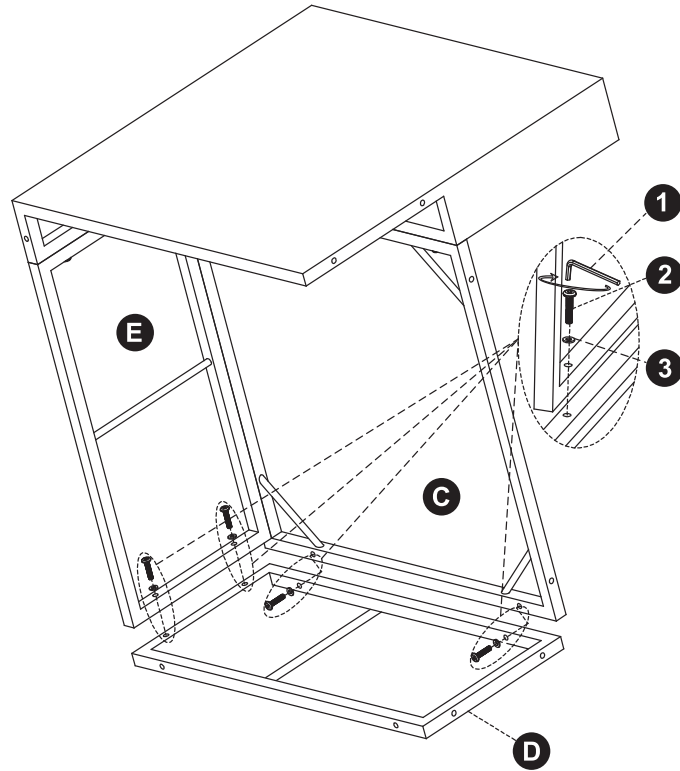
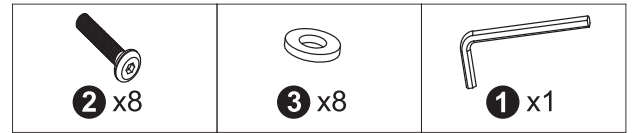
x2

Step 2



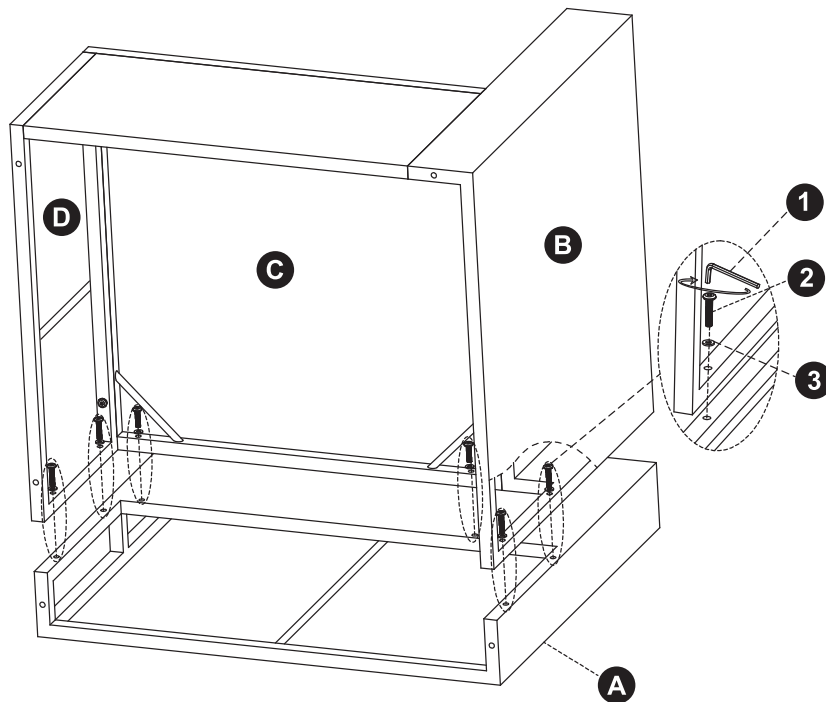
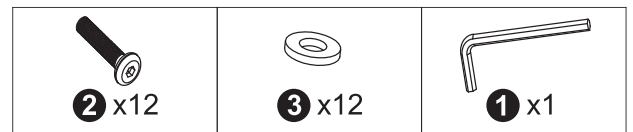
x2

Step 3



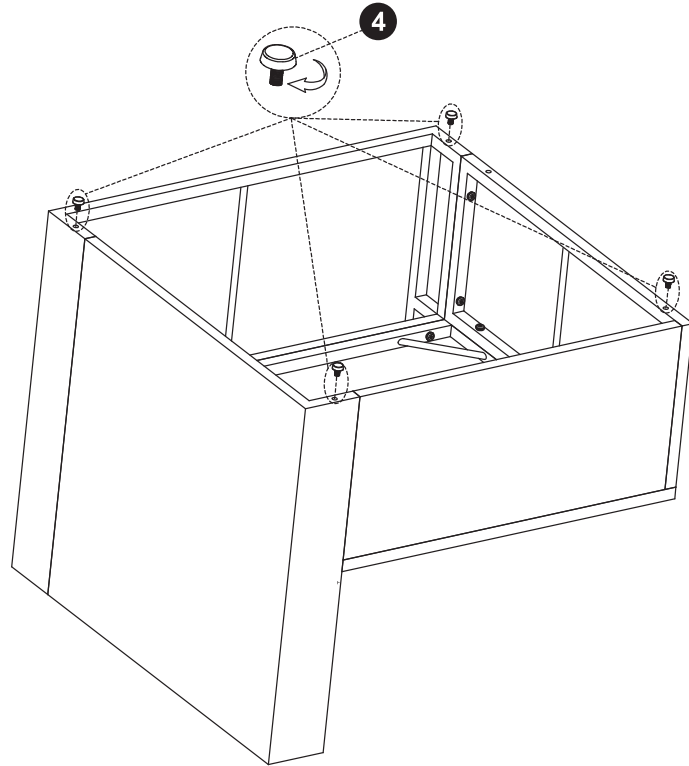
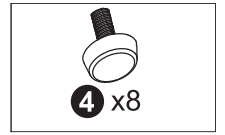
x2

Step 4



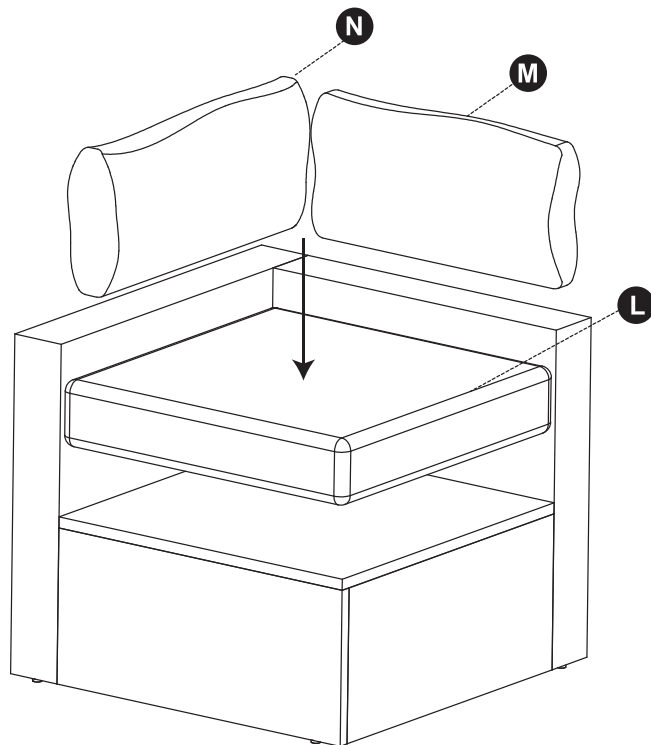
x2

Step 5



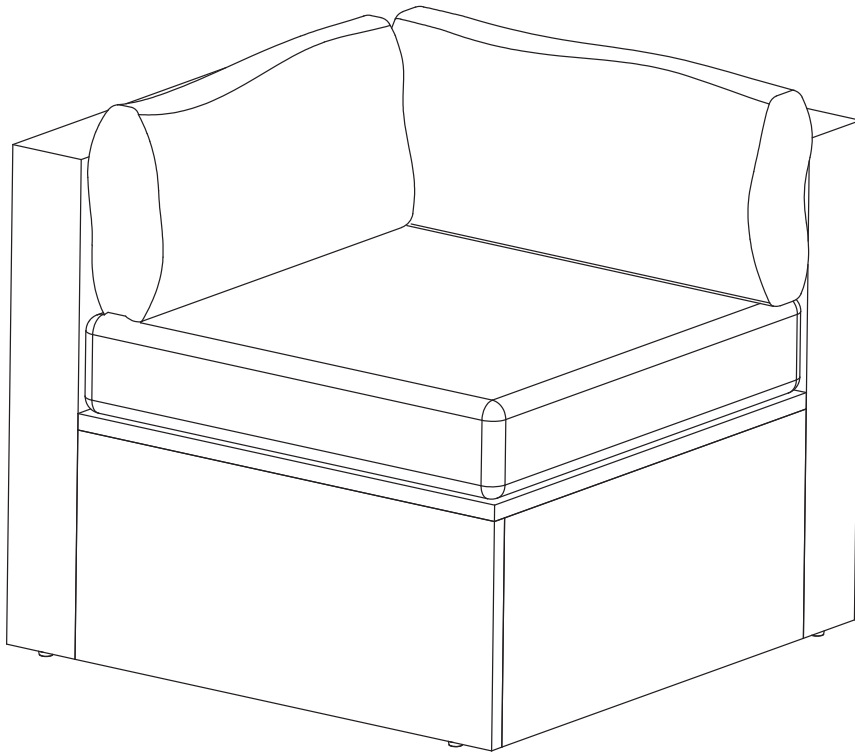
x2

Step 6



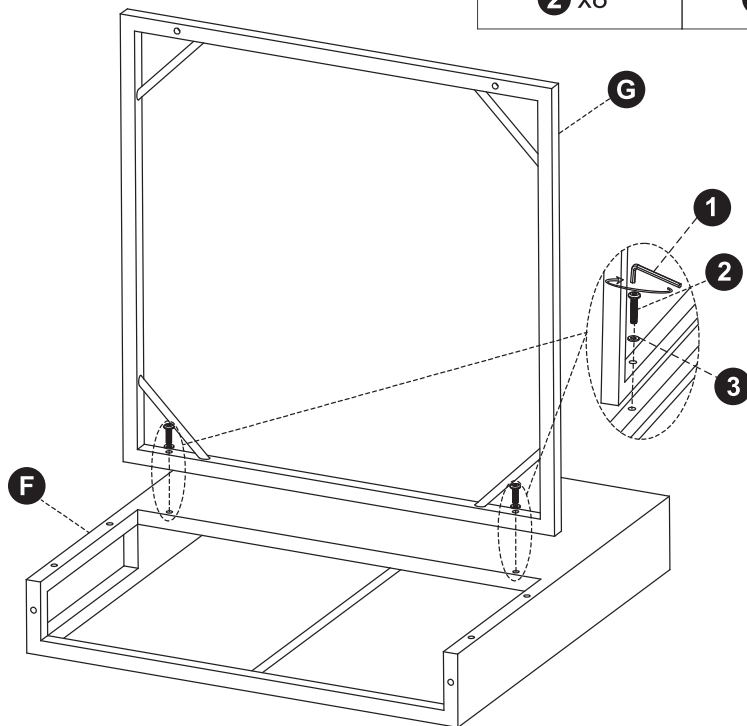
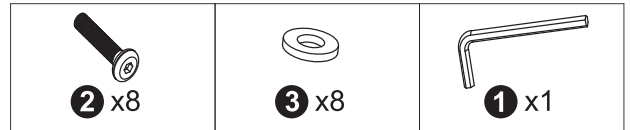
x2

Step 7



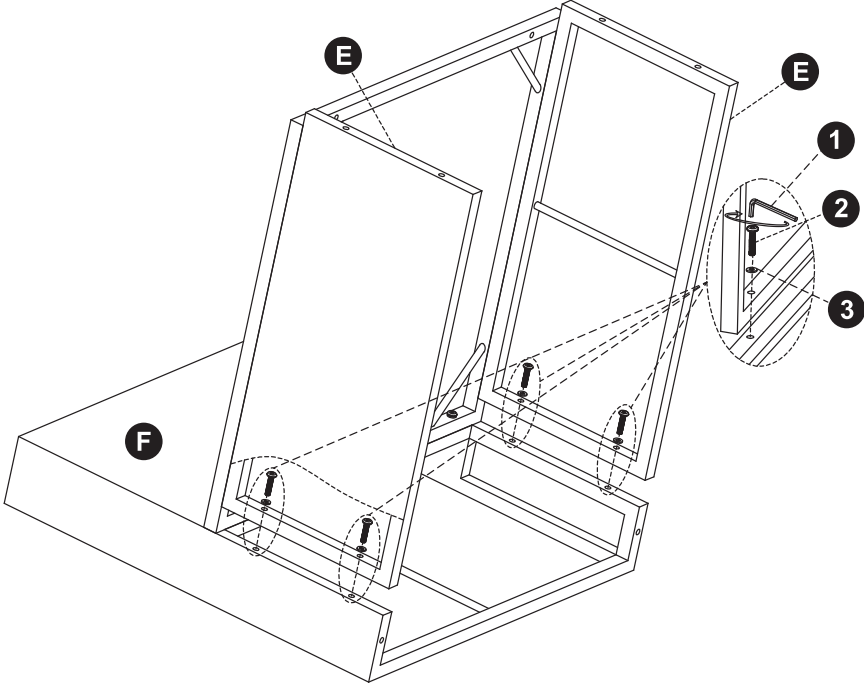
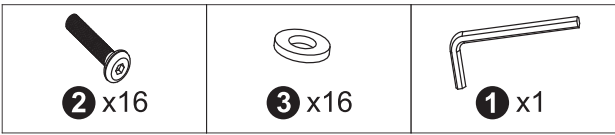
x2

Step 8



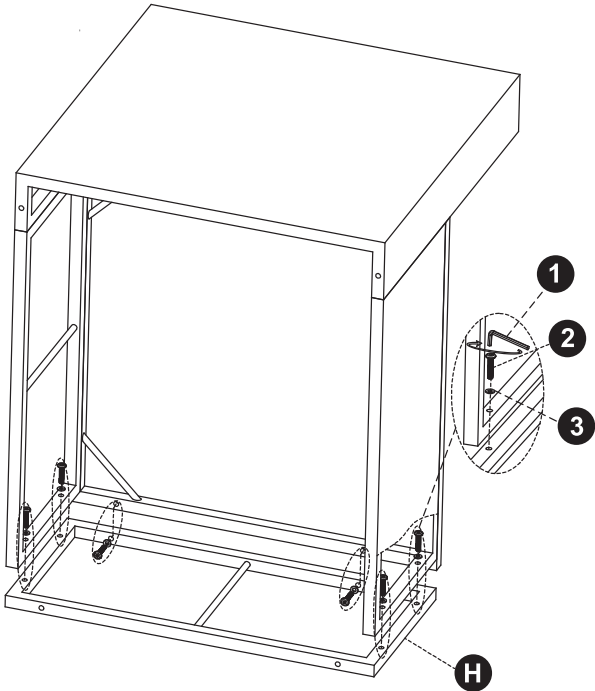
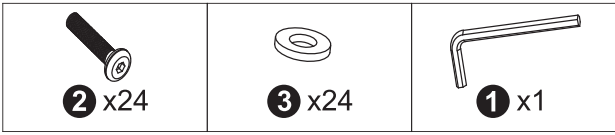
x4

Step 9



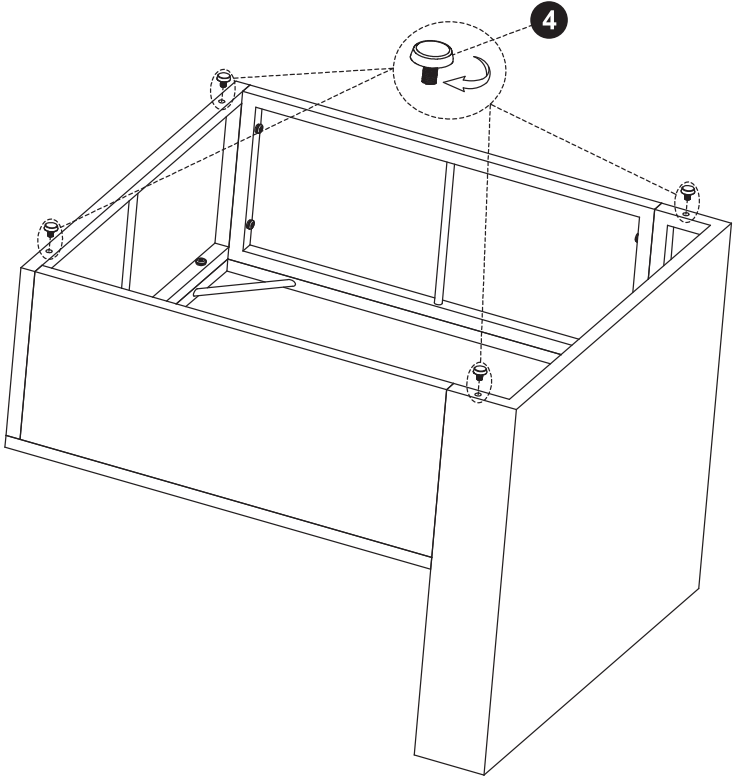
x4

Step 10



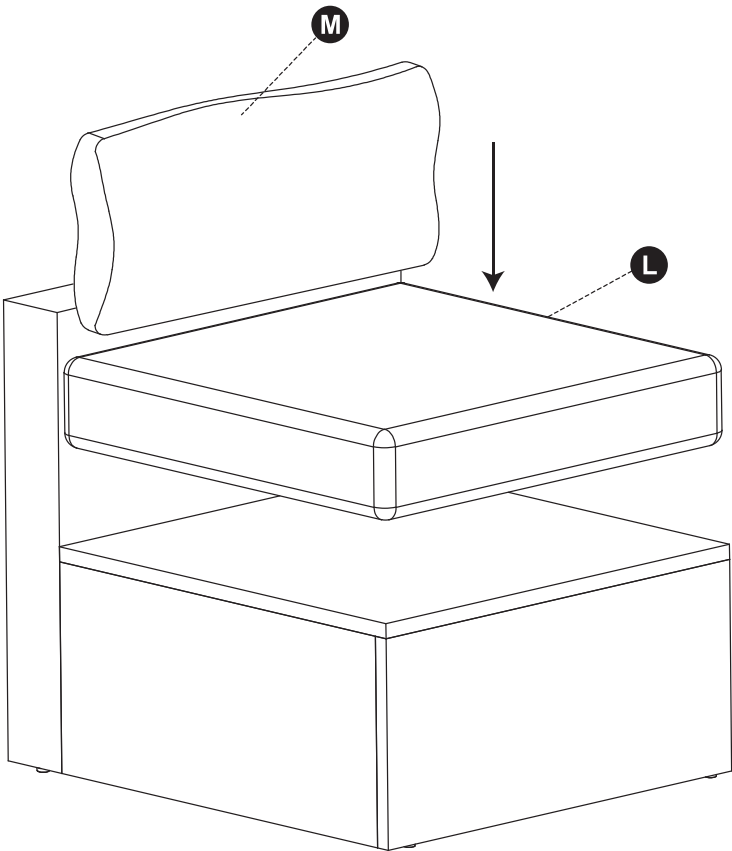
x4

Step 11



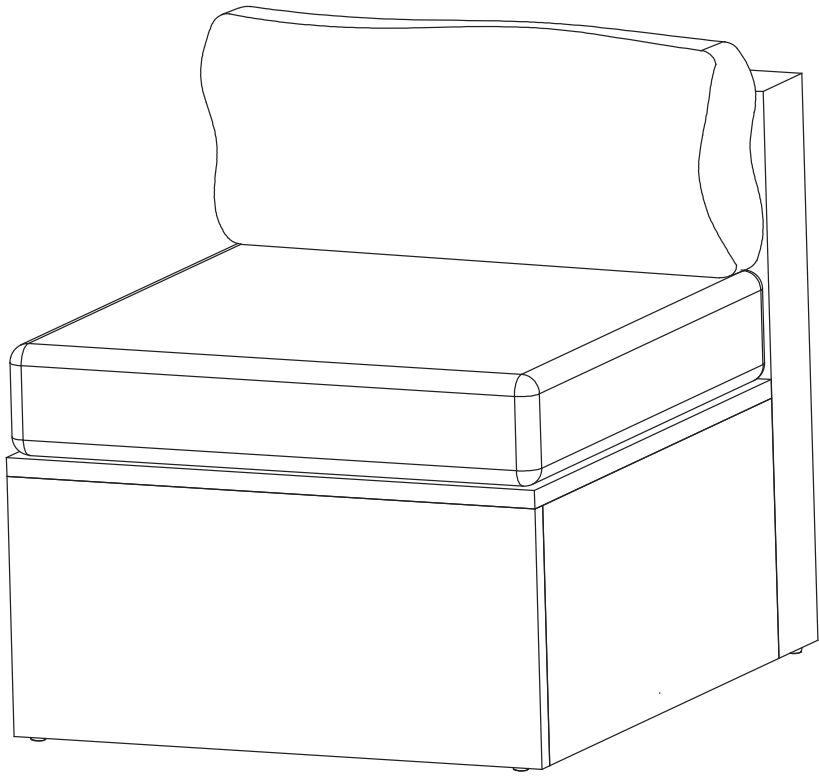
x4

Step 12



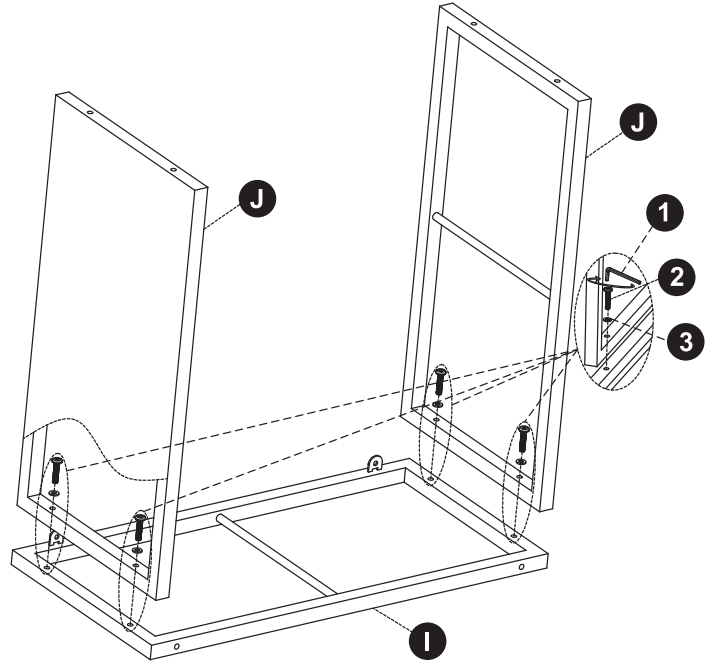
x4

Step 13

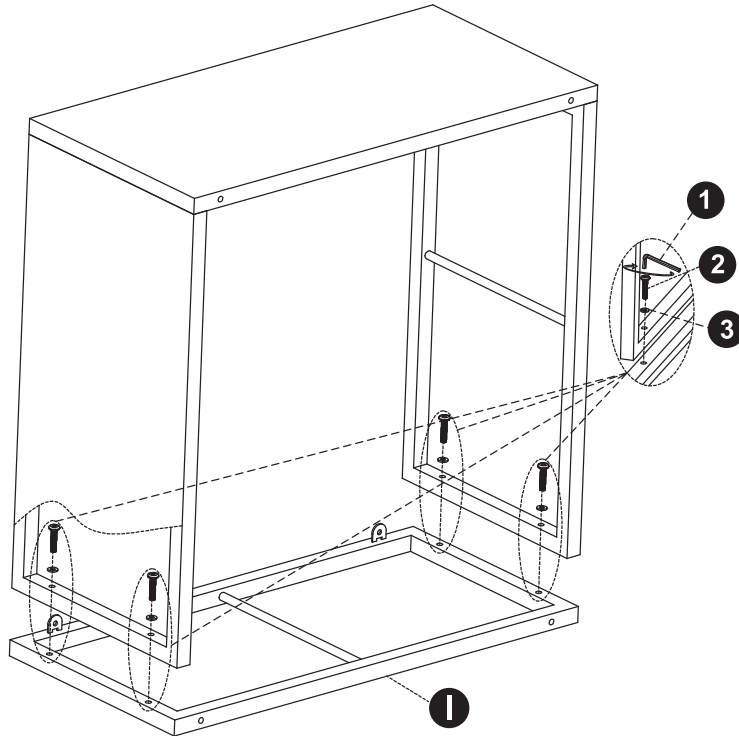
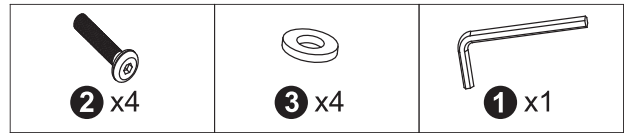


x4

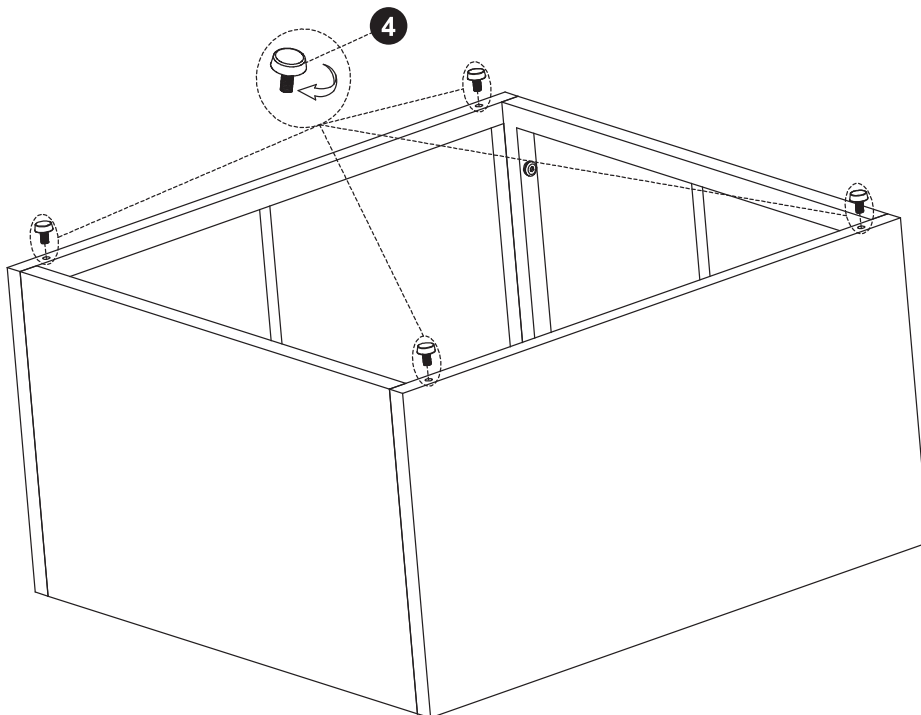
Step 14



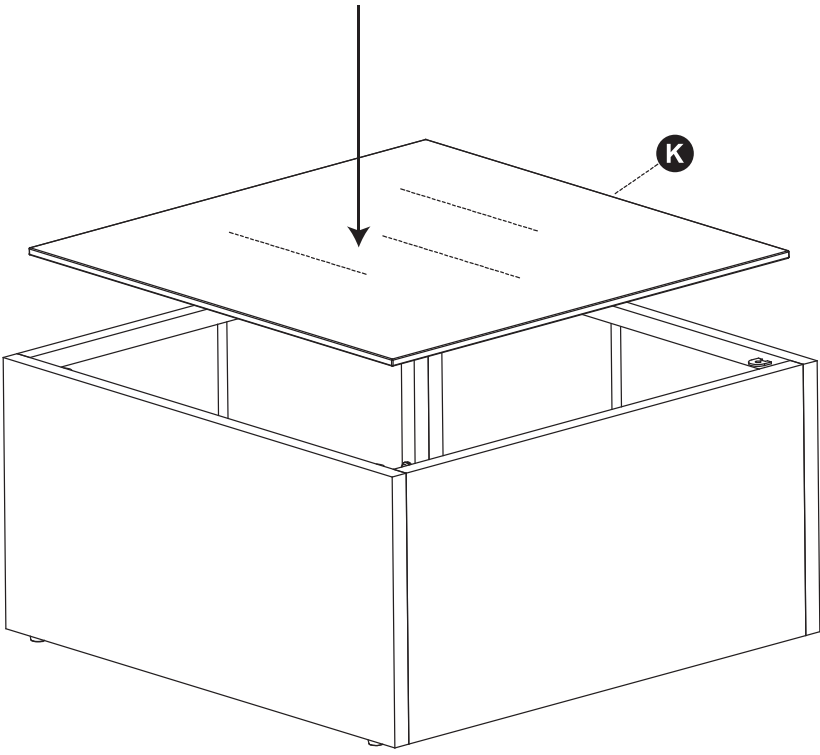
Step 15



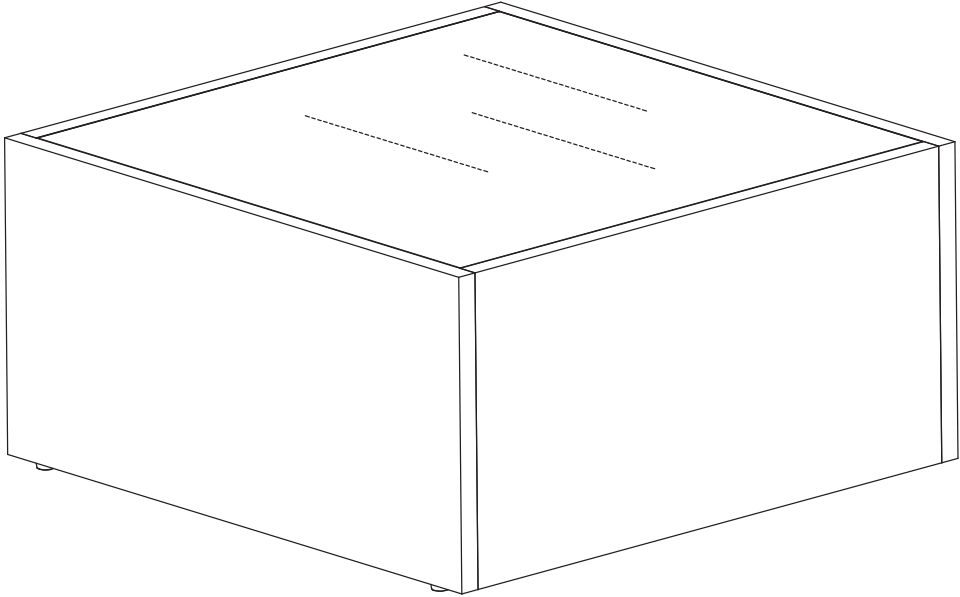
Step 16



Step 17



Step 18



Step 19

