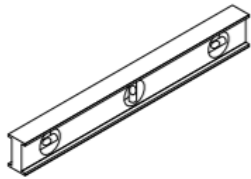
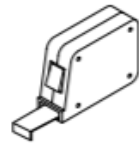
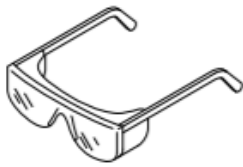


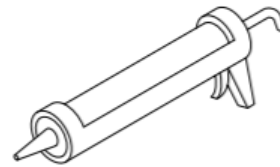
Installation and Care Guide

FerdY® Freestanding Bath

Tools and Materials



Drop Cloth or Mat



100% Silicon Sealant

NOTICE: Adequate floor support must be provided.

IMPORTANT: To ensure a successful installation, install the bath on a leveled, finished floor.

Before You Begin

- Observe all local plumbing and building codes.
- Unpack and inspect the bath and components for damage. Put the bath and components back to the carton until installation.
- To simplify future maintenance, make sure all plumbing connections around the bath are easily accessible.
- Carefully move the bath into the installation area.
- Two persons are needed to install this product.
- This bath is designed for freestanding installation only.

Prepare the Site

- ❑ Refer to the specification sheet for the dimension details.
- ❑ Position and install a standard PVC or brass bath drain pipe to the correct height.
- ❑ Dry fit the drain assembly to the drain pipe, which has already been cut to the correct height. Do not apply sealant or cement to the drain components at this time.
- ❑ Remove the drain assembly from the drain pipe and put it aside.

Install the Bath

- ❑ Lay down the bath on one side on top of a drop cloth/mat in the installation location, aside from the drain pipe on the floor.



Figure 1: Drain pipe on the floor

- ❑ Dry fit the drain assembly to the bath and apply 100% silicone sealant to the connection. Usually it needs 24 hours to dry. Please follow your plumber's advice accordingly on this part.
- ❑ The PVC drain assembly is extendable so it can reach the drain pipe even if the pipe is not in a perfect position. However, please note that it is more vulnerable compared to a fixed/solid drain assembly. Thus, when you are doing the necessary extension, do it with care.

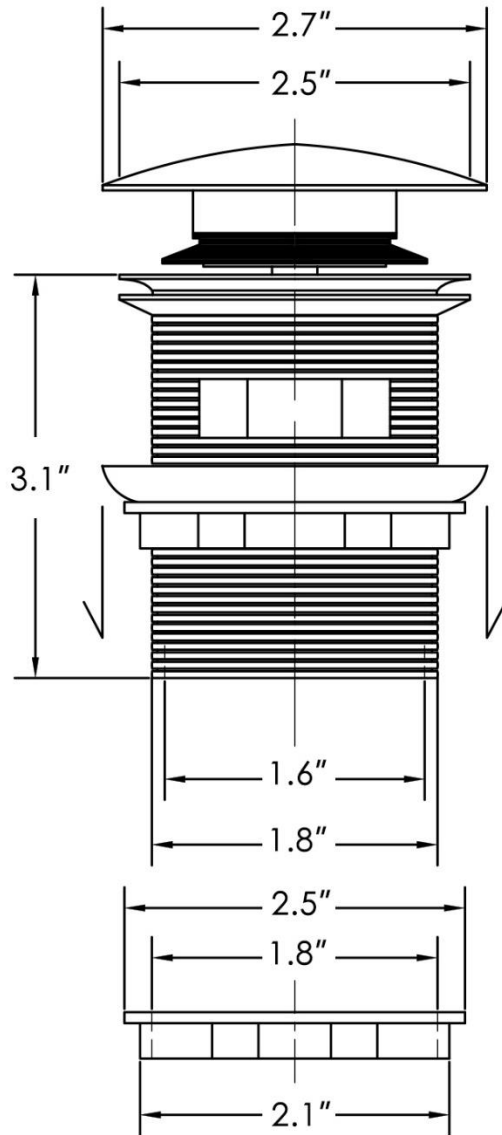


Figure 2: Pop up drain

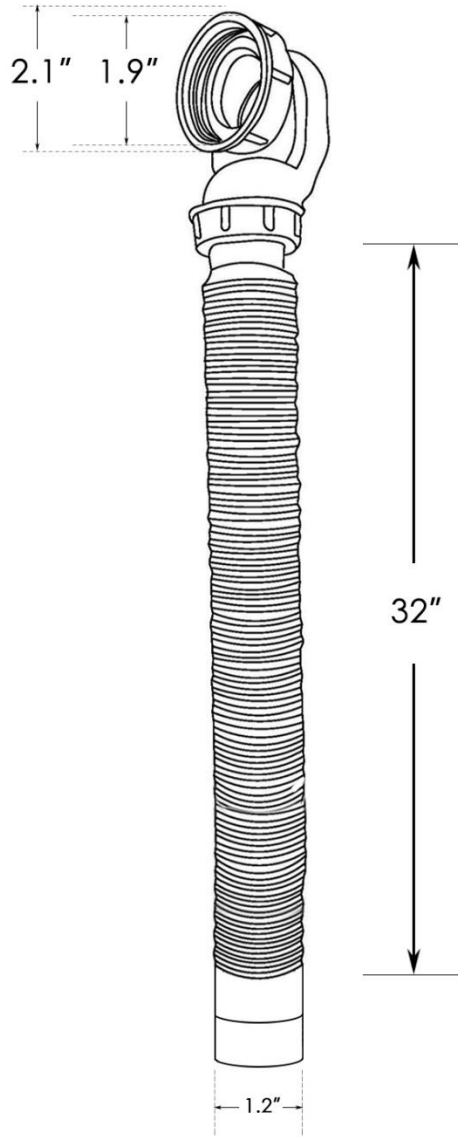


Figure 3: PVC drain assembly (Option one)

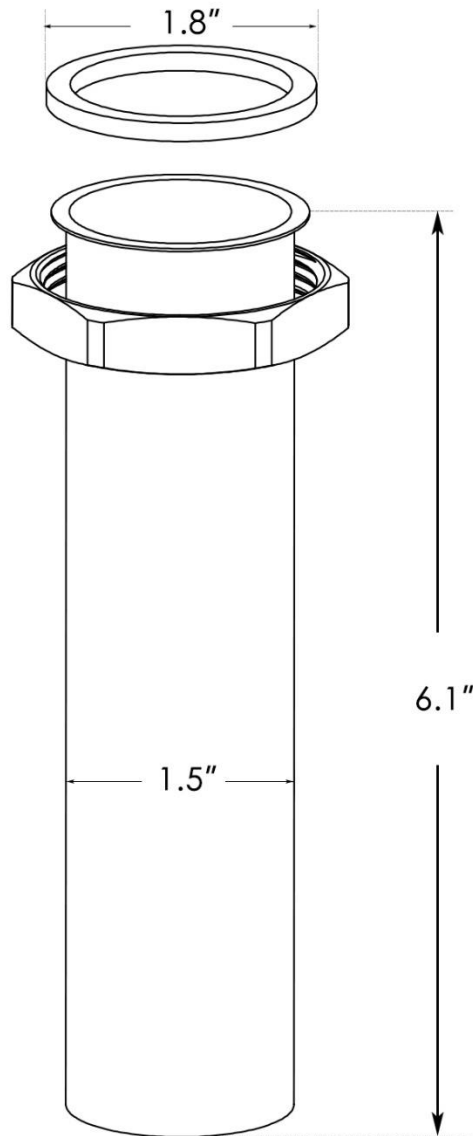


Figure 4: Brass drain assembly (Option two)

- ❑ Plug the other end of the drain assembly into the drain pipe on the floor. It is optional to apply sealant to this part. You can follow your plumbers' advice accordingly.
- ❑ Carefully turn the bath to the correct side and position the bath over the drain on the floor.
- ❑ Close the bath drain. Fill the bath to the overflow, and check for leaks.
- ❑ If everything is ok, apply a thin, continuous layer of clear or color-matched 100% silicone sealant to the seam between the bath and the finished floor.

Care and Cleaning

For best results, keep the following in mind when caring for your FerdY product:

- Always test your cleaning solution on an inconspicuous area before applying to the entire surface.
- Wipe surfaces clean and rinse completely with water immediately after applying cleaner.
- Rinse and dry any overspray that lands on nearby surfaces.
- Do not allow cleaners to soak on surfaces.
- Use a soft, dampened sponge or cloth. Never use an abrasive material such as a brush or scrubbing pad to clean surfaces.

Removing Minor Surface Damage

Your solid surface acrylic bath is strong and durable, and will provide you with years of satisfaction. If you observe stains or minor scratches in the acrylic surface, follow these steps to quickly repair your bath.

IMPORTANT! This repair procedure is not appropriate for deep scratches, gouges, or chips. For damage of that nature please contact a local solid surface repair professional.

NOTE: We recommend wet sanding to extend the life of the sandpaper, although dry sanding will produce the same quality repair.

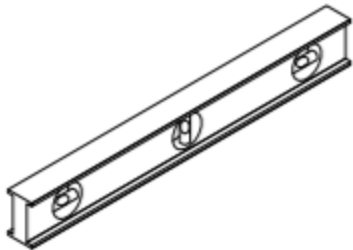
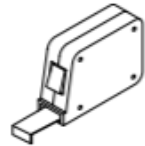
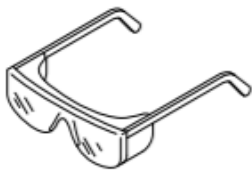
NOTE: Use 600 grit sandpaper to remove scratches and stains.

- Apply flat, even pressure with the sandpaper and move the paper in a circular pattern.
- Inspect your progress frequently to ensure a quality repair.
- Clean or replace the sandpaper as needed during the repair.
- When the damage is repaired, polish the area with clean 1000 grit sandpaper. Use a steady circular motion to polish the repaired surface and surrounding area to restore the bath to its original finish.
- When you are finished, rinse the bath surface with clean water to remove any sanding dust and debris. Use a clean cloth to dry the bath surface and then use a microfiber cloth AKA glass cleaning cloth to polish the surface.

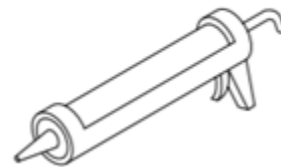
Guía de Instalación y Cuidados

Bañera Independiente FerdY®

Herramientas y Materiales que necesitará



Lona o Tela de
protección



Sellador de Silicona 100%

AVISO: El piso del área de instalación debe proporcionar un soporte adecuado.

IMPORTANTE: Para garantizar una instalación exitosa, instale la bañera sobre un piso nivelado y terminado.

Antes de comenzar

- Observe todos los códigos locales de plomería y construcción.
- Desempaque e inspeccione la bañera y sus componentes en busca de daños. Vuelva a colocar la bañera y los componentes en su caja hasta la instalación.
- Para simplificar cualquier mantenimiento futuro, asegure que todas las conexiones de plomería alrededor del baño se mantengan de fácil acceso.
- Mueva cuidadosamente la bañera al área de instalación.
- Se necesitan dos personas para instalar este producto.
- Esta bañera está diseñada solo para instalación independiente.

Preparar el espacio

- Consulte la Hoja de Especificaciones para obtener los detalles de dimensiones.
- Coloque e instale la tubería de drenaje de bañera PVC (Opción 1: Ver **Imagen 3**) o latón estándar (Opción 2: Ver **Imagen 4**) a la altura correcta.
- Ajuste en seco el conjunto de drenaje a la tubería de drenaje, la cual ya se ha cortado a la altura correcta. No aplique sellador de silicona o cemento a los componentes del drenaje aún.
- Retire el conjunto de drenaje de la tubería de drenaje y colóquelo a un lado.

Instalar la bañera

- Coloque la bañera de costado sobre una lona de protección en el lugar de la instalación, al lado de la tubería de drenaje del piso.



Imagen 1: Tubería de drenaje del piso

- Ajuste en seco el conjunto de drenaje a la bañera y aplique sellador de silicona 100% a la conexión. Por lo general, se requiere 24 horas para secar. Siga el consejo de su fontanero sobre este punto.
- El tubo de drenaje PVC es extensible para poder llegar hasta la tubería de drenaje del suelo, aun cuando la tubería no está en una posición ideal. El tubo de drenaje de PVC es más vulnerable en comparación con el conjunto de drenaje de latón. Por lo tanto, al estirarlo a la extensión necesaria, hacer esto con cuidado para evitar dañarlo.

Imagen 2: Tapón Pop-up / Válvula de Desagüe

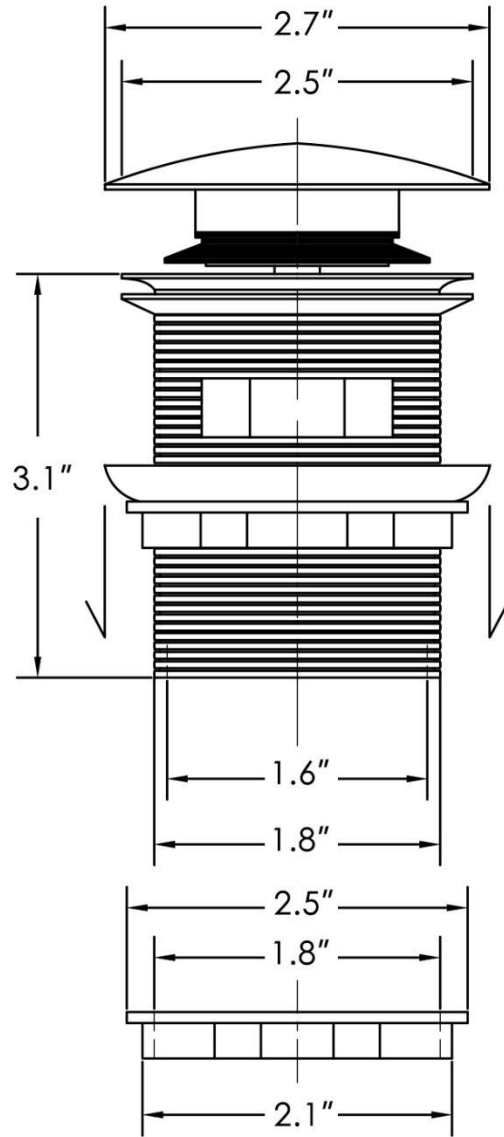


Imagen 3: Conjunto de drenaje PVC

(Opción 1)

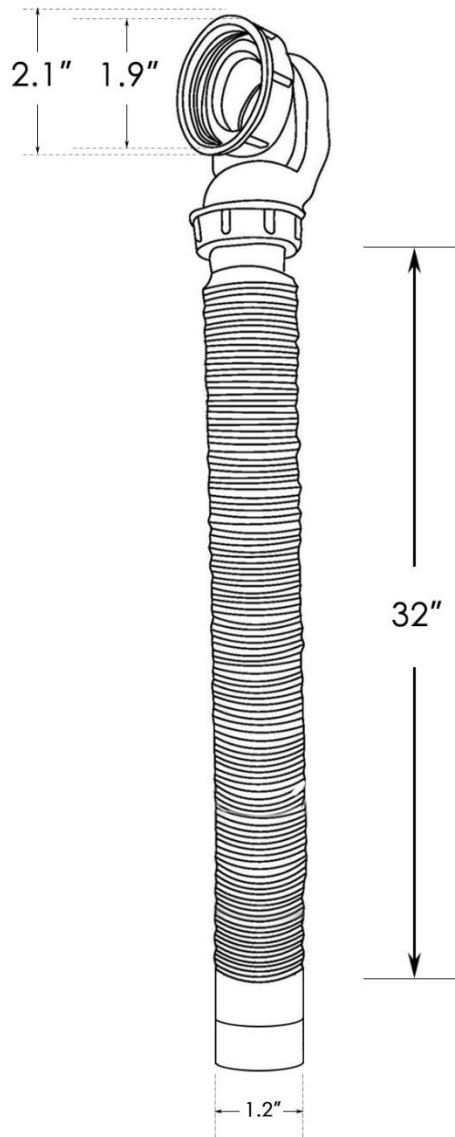
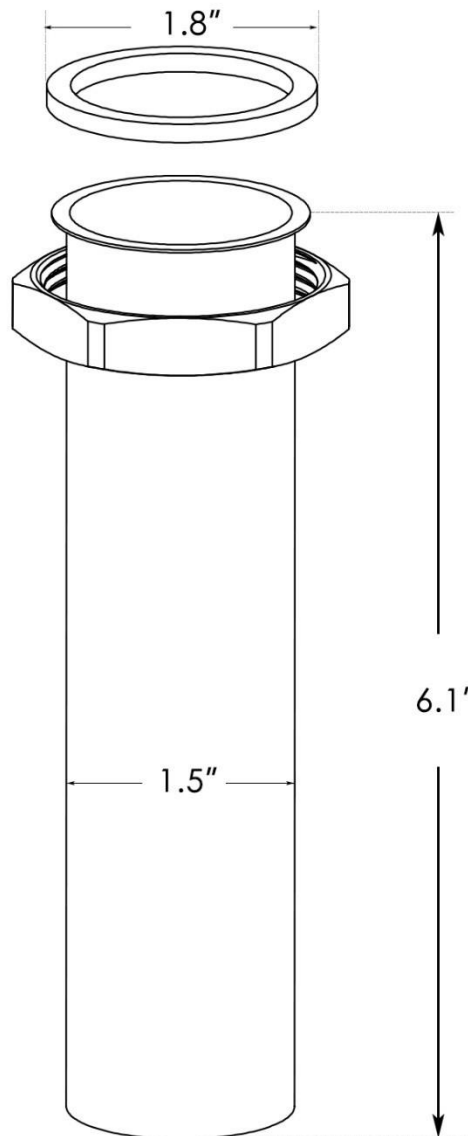


Imagen 4: Conjunto de drenaje de latón (Opción 2)



- Inserte el tubo de drenaje de latón en la tubería de drenaje del piso. **Opcional:** aplicar sellador de silicona. Siga el consejo de su plomero respecto a este punto.
- Cuidadosamente, coloque la bañera de pie y sobre el desagüe en el suelo.
- Cierre el tapón de la bañera y llénala hasta la apertura de desbordamiento para comprobar que no exista ninguna fuga de agua.
- Una vez comprobado lo anterior, aplique una capa de sellador de silicona 100% fina y continua sobre la unión entre bañera y el piso terminado.

Cuidado y limpieza

Para obtener el mejor resultado, siga estos puntos para cuidar de su bañera FerdY:

- Siempre pruebe el producto de limpieza en un área discreta antes de aplicarlo a toda la superficie.
- Después de limpiar la superficie, enjuáguela con agua completamente inmediatamente.
- Enjuague y seque cualquier rociado de producto que haya caído sobre superficies cercanas.
- No permita que el producto de limpieza se empape en la superficie de su bañera.
- Use una esponja o paño suave humedecido. Nunca use un material abrasivo, como un cepillo o una esponja de fregar, para limpiar la superficie de su bañera.

Eliminación de daños menores sobre la superficie

Su bañera tiene una superficie de acrílico fuerte y duradera que le proporcionará años de satisfacción. Si observa alguna mancha o raspón menor en la superficie acrílica, siga estos pasos para reparar su bañera de manera fácil y rápida.

¡Importante! Este procedimiento de reparación no es apropiado para raspones profundos, ranuras o astillados. Para daños de esta naturaleza, póngase en contacto con un profesional local de reparación de superficies acrílicas sólidas.

NOTA: Recomendamos que use un papel de lija humedecido para extender la vida útil del papel, aunque el lijado seco resultará en la misma calidad de reparación.

NOTA: Use papel de lija de grano 600 para eliminar arañazos y manchas.

- Aplique presión plana y uniforme con el papel de lija y mueva el papel en un patrón circular.
- Inspeccione su progreso con frecuencia para garantizar una reparación de calidad.
- Limpie o reemplace el papel de lija según sea necesario durante la reparación.
- Cuando se repare el daño, pula el área con papel de lija de grano 1000. Utilice un movimiento circular constante para pulir la superficie reparada y el área circundante para restaurar la bañera a su acabado original.
- Cuando haya terminado, enjuague la superficie de la bañera con agua limpia para eliminar el polvo de lijado. Use un paño limpio para secar la superficie y luego use un paño de microfibra para pulir la superficie.