

REF. 28929
REF. 38929

Dicas de Conservação / Maintenance Tips / Consejos de Mantenimiento

*Para limpar ou tirar manchas, utilize uma flanela umedecida em solução de água e álcool, na mesma proporção. Evite exposição ao sol.







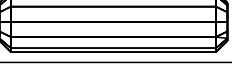
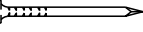
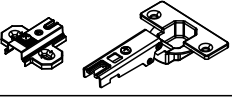

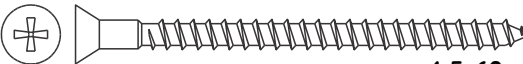


*To clean or remove stains, use a piece of flannel dampened with a water and alcohol solution, in the same proportion. Avoid direct sunlight.

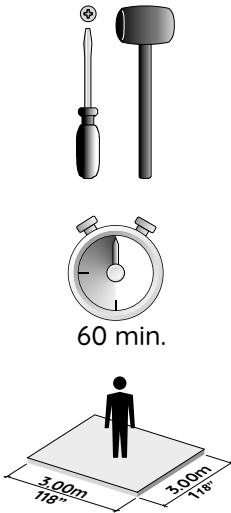
*Para limpiar o sacar manchas, utilice una franela humedecida en solución de agua y alcohol, en la misma proporción. Evite la exposición directa al sol.



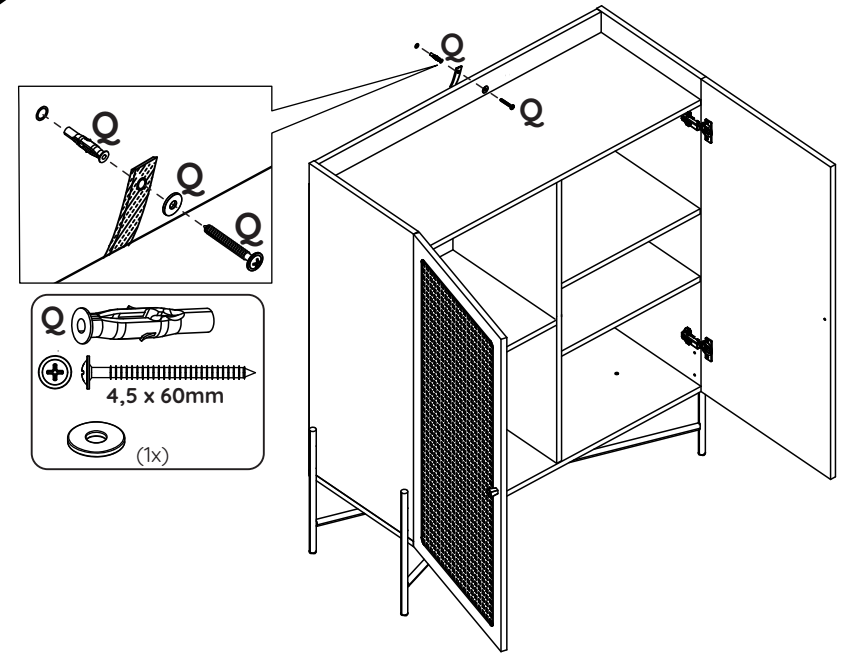
FERRAGENS / HARDWARE LIST / LISTA DE HERRAJES

Os desenhos das ferragens são em escala real, então suas dimensões são iguais as das ferragens reais.
 The hardware drawings are full-scale, so their dimensions are the same as the actual hardware.
 Los dibujos de los herrajes son la escala real, por lo que sus dimensiones son las mismas que las del herraje real.

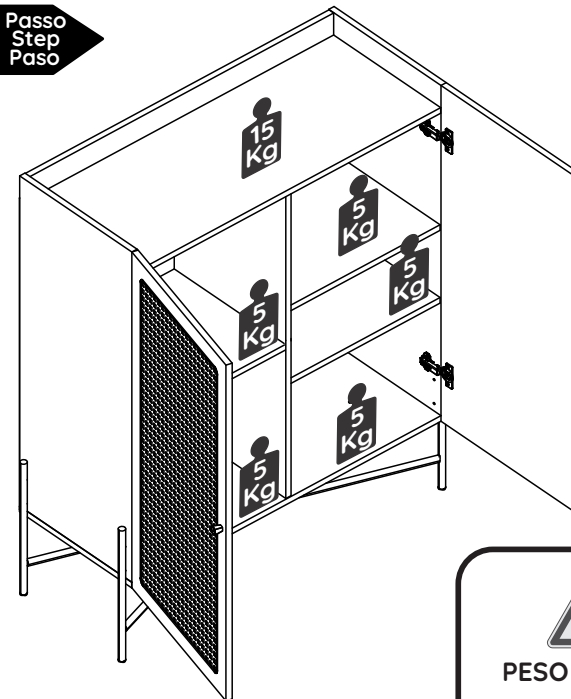
ID	IMAGEM DE REFERÊNCIA / IMAGE REFERENCE IMAGEN REFERENCIA	QUANTIDADE # OF PIECES CANTIDAD
A	 4,5x45mm	04
B		05
C		02
D	 3,5 x 25mm	02
E		05
F	 3,5 x 14mm	16
G	 8x30mm	27
H	 8x8	30
I		04
J		05
K	 4,5x60mm	01
L	 M4x25	02
M	 12mm	02



10 Passo Step Paso

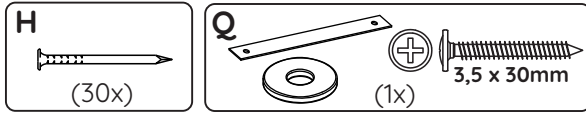
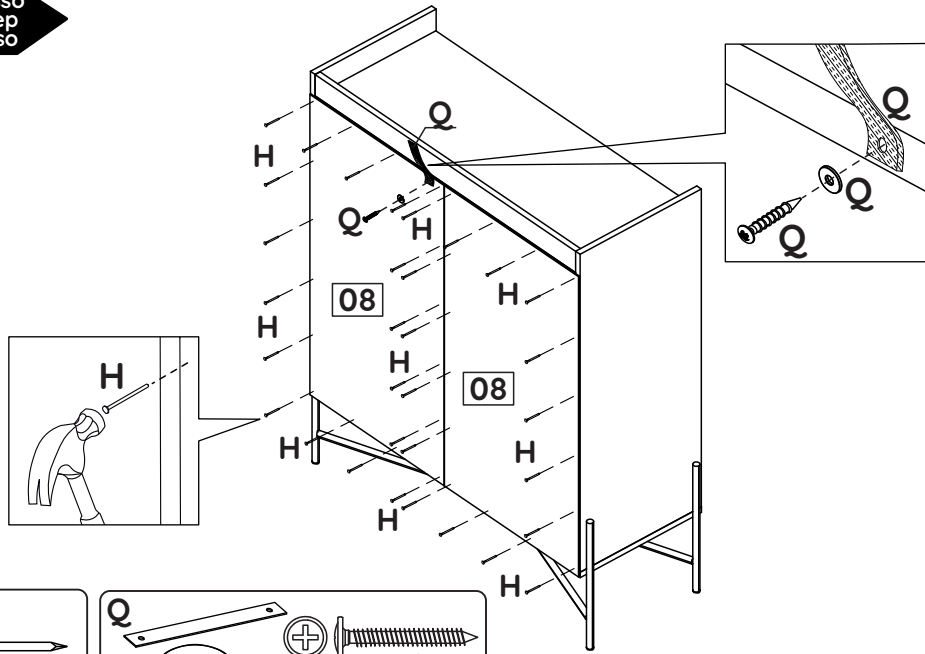


11 Passo Step Paso



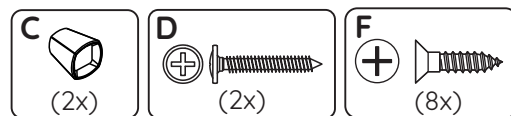
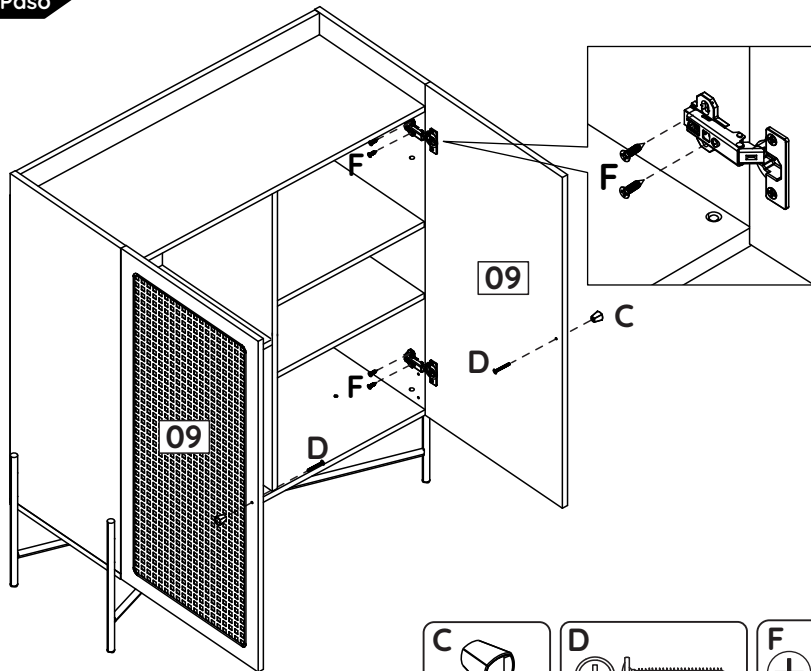
 **40Kg**
 PESO MÁXIMO SUPORTADO
 MAXIMUM WEIGHT SUPPORTED
 PESO MAXIMO SOPORTADO

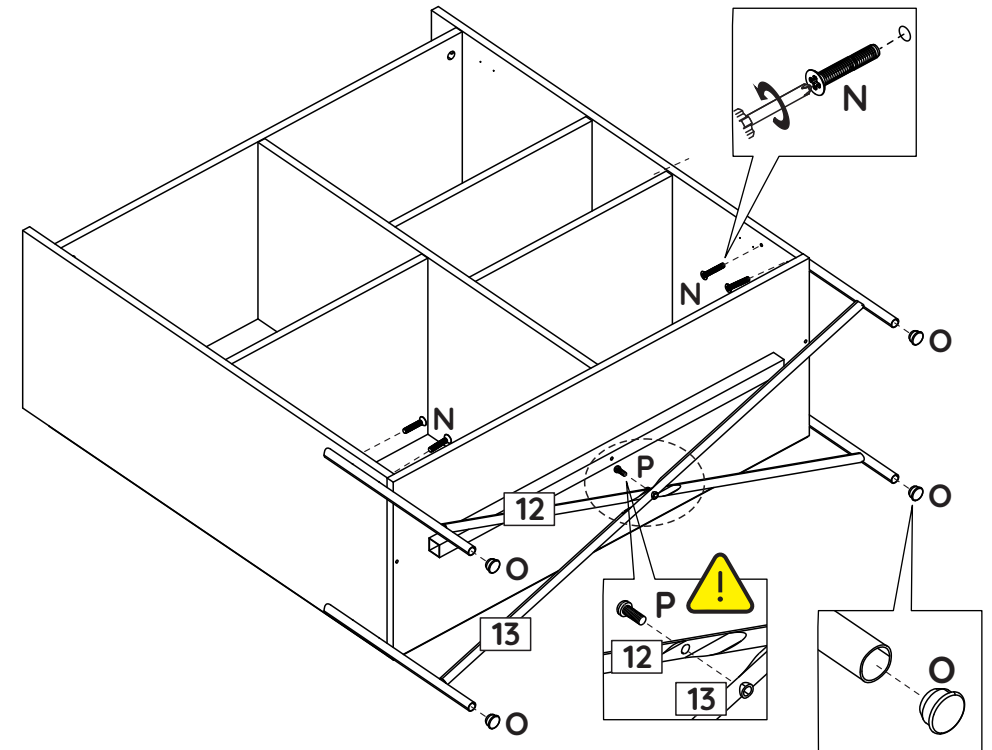
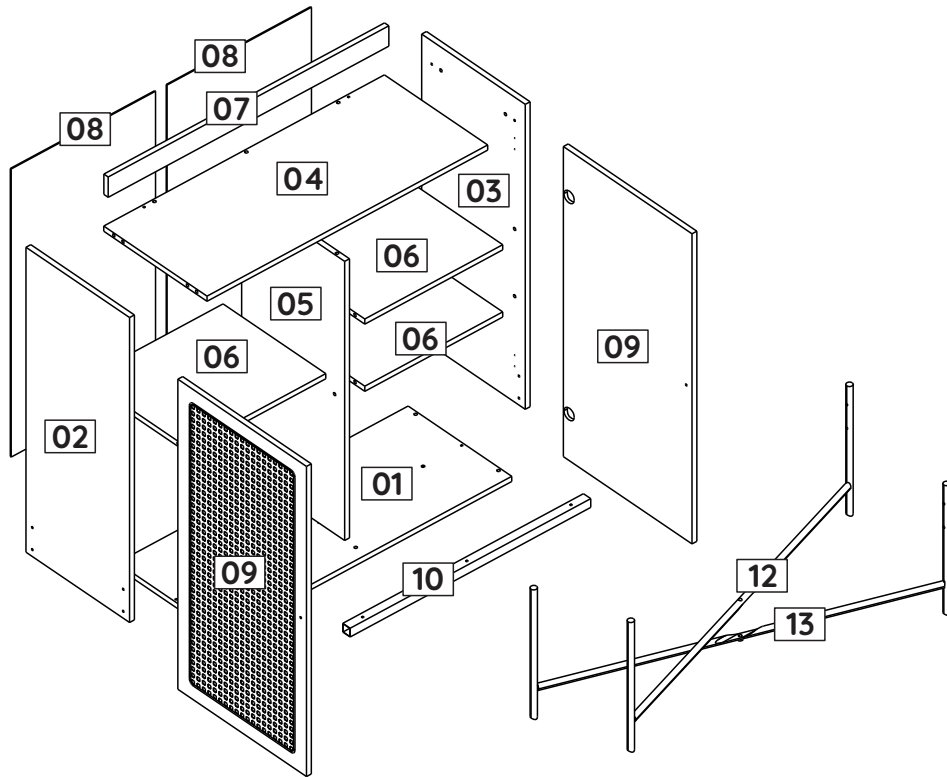
8 Passo
Step
Paso



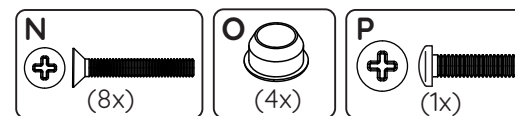
ID	IMAGEM DE REFERÊNCIA / IMAGE REFERENCE IMAGEN REFERENCIA	QUANTIDADE # OF PIECES CANTIDAD
N	M4x25	08
O		04
P	M6x20	01
Q	 	01

9 Passo
Step
Paso

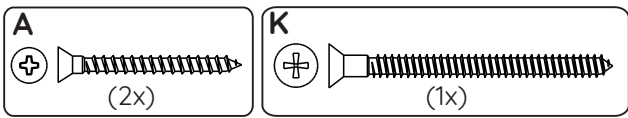
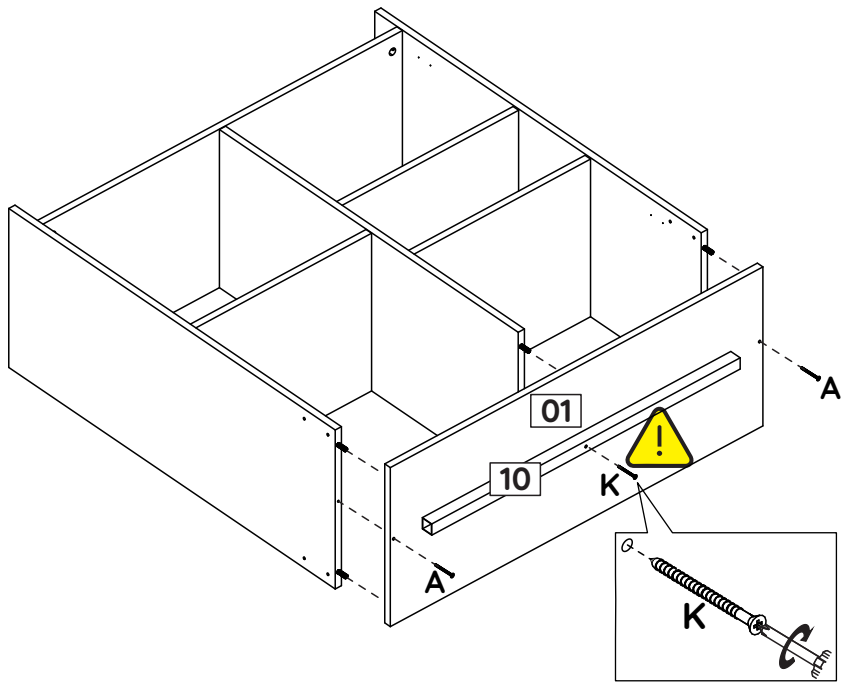




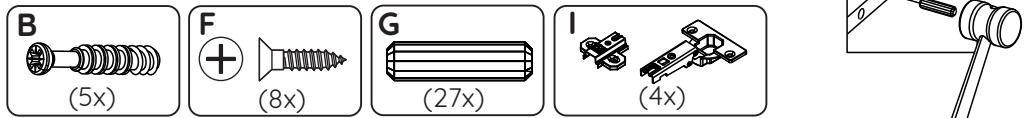
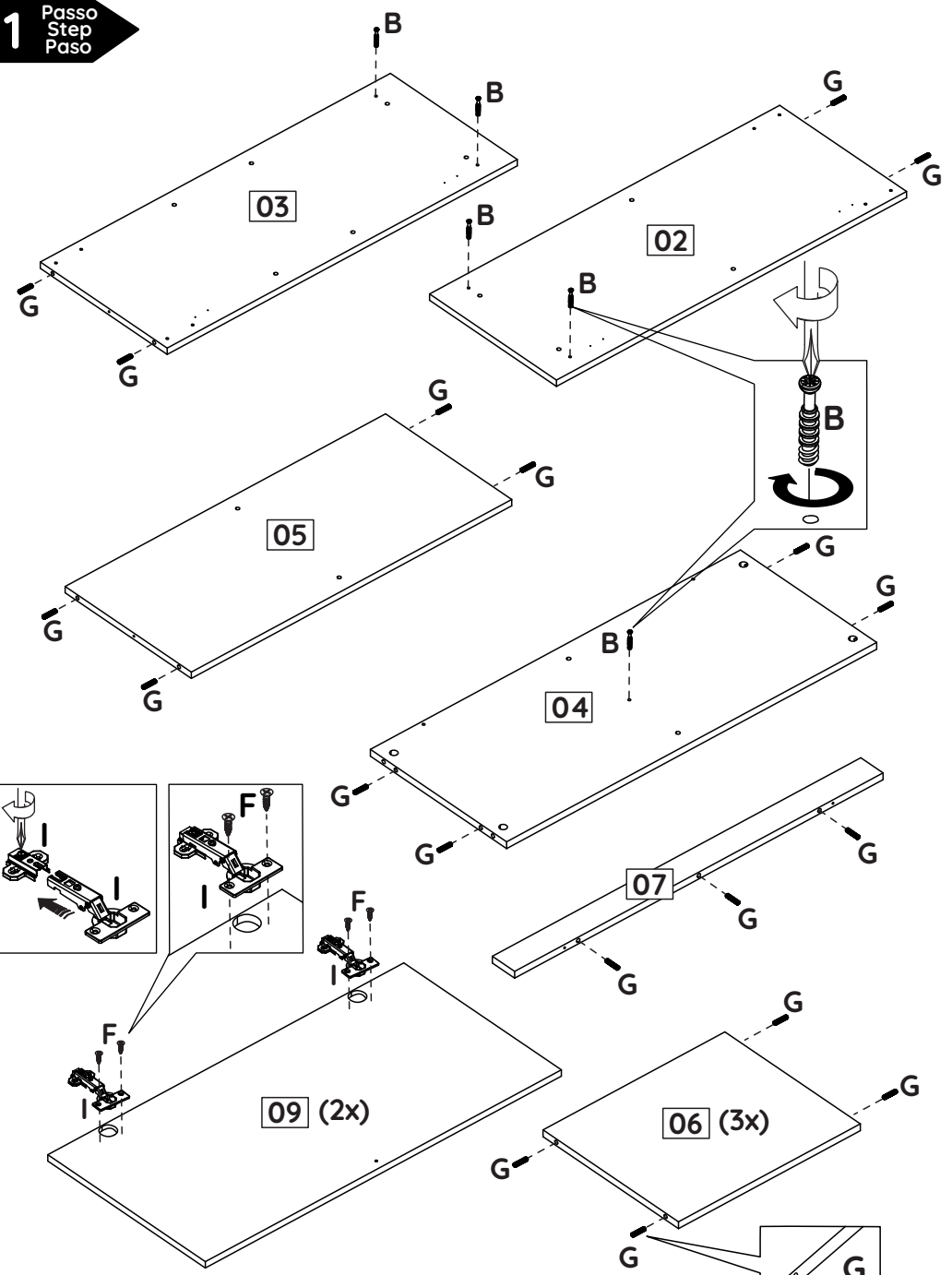
ID	Descrição / Description / Denominación	Quantidade / # Of Pieces / Cantidad	Dimensão (mm) / Dimension (mm) / Dimensión (mm)
01	Base/Base/Base	01	900x360x15
02	Lateral esquerda/Left side/Lateral izquierda	01	885x360x15
03	Lateral direita/Right side/Lateral derecha	01	885x360x15
04	Tampo/Top/Tapa	01	869x359x15
05	Divisão/Division/Divisória	01	810x358x15
06	Prateleira/Shelf/Repisa	03	427x357x15
07	Travessa/Crossbar/Travessaño	01	59x869x15
08	Costa/Back/revés	02	836x447x03
09	Porta/Door/Puerta	02	900x447x15
10	Longarina/Metallic crossbar/Travessaño metálico	01	745x25x25
12	Base metálica/Mettalic base/Base metálica 1/2	01	984x350x16
13	Base metálica/Mettalic base/Base metálica 2/2	01	984x350x16



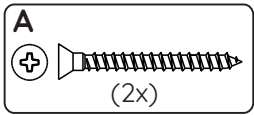
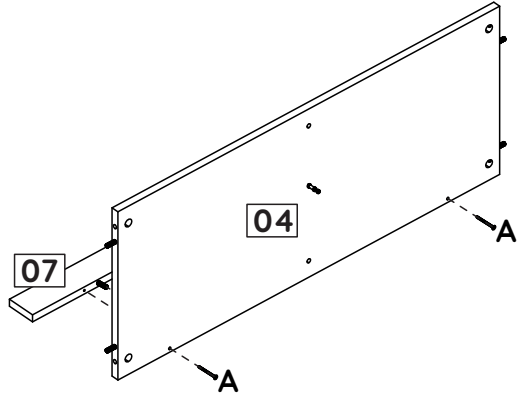
6 Passo
Step
Paso



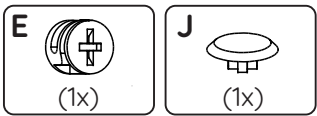
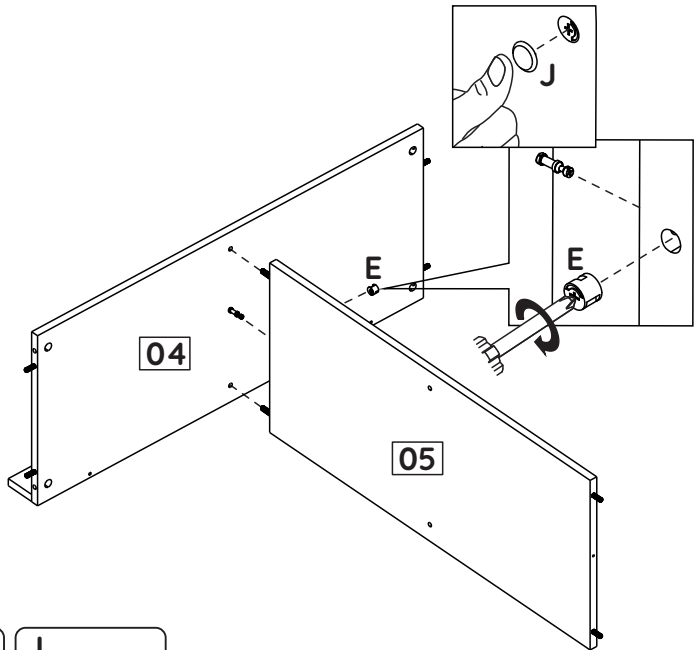
1 Passo
Step
Paso



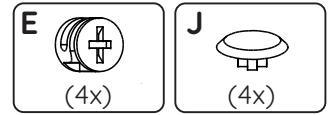
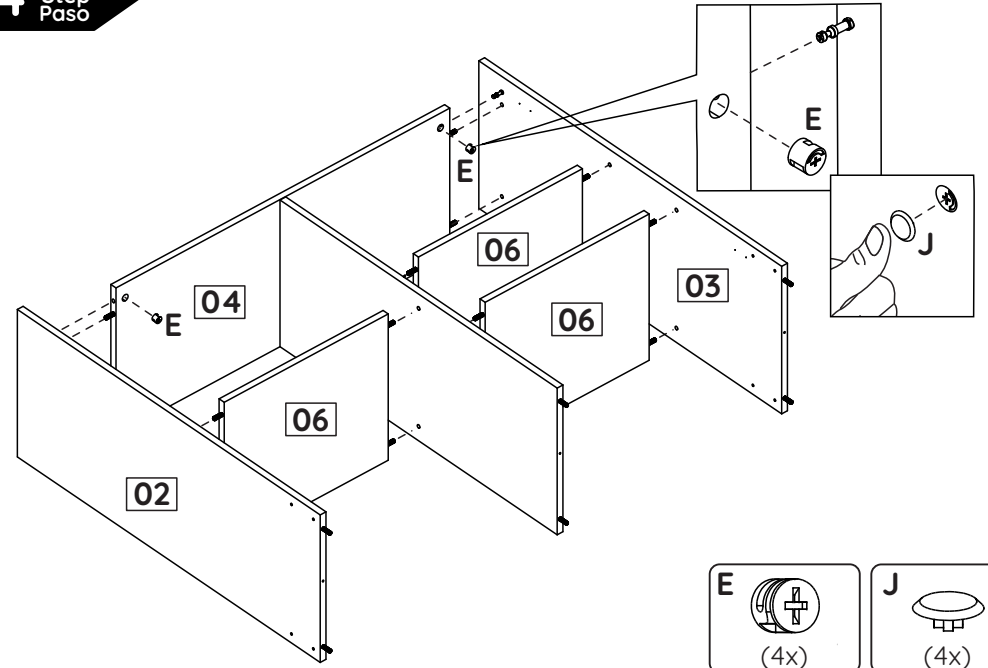
2 Passo
Step
Paso



3 Passo
Step
Paso



4 Passo
Step
Paso



5 Passo
Step
Paso

