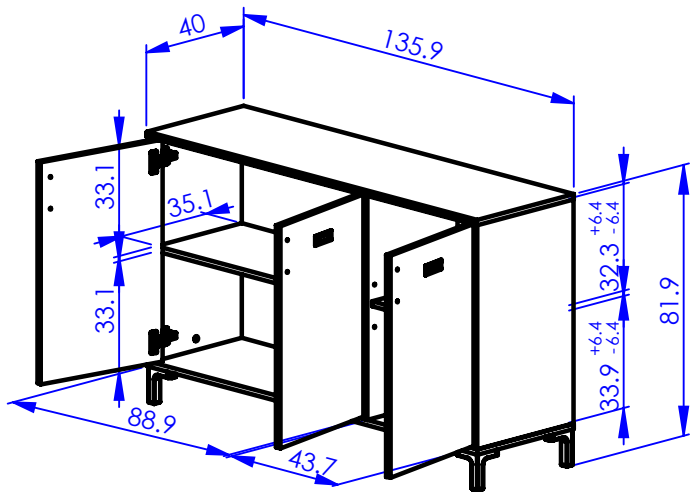


Dimensions en centimètres



Dimensions en centimètres