


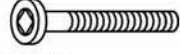
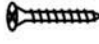

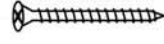
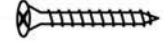





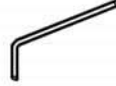

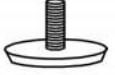
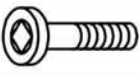
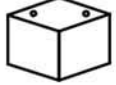
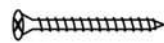
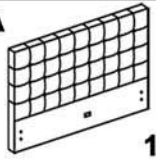







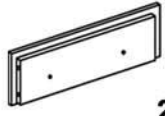
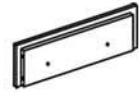


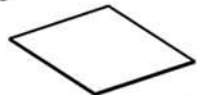
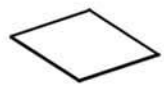


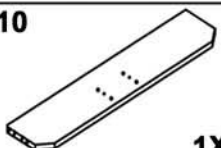
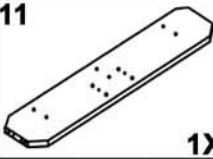




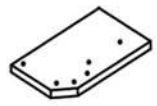


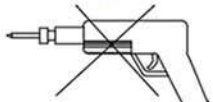


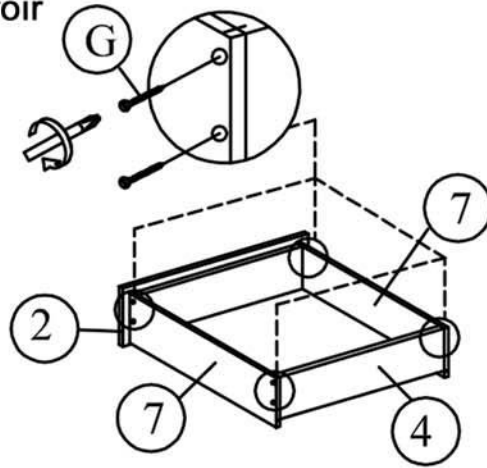
**\*\*Please keep these instructions and have the product model # and part # available when requesting a service.**

**\*\*Veuillez conserver ce notice de montage et avoir en main le numero du model et de la piece pour fin de service.**

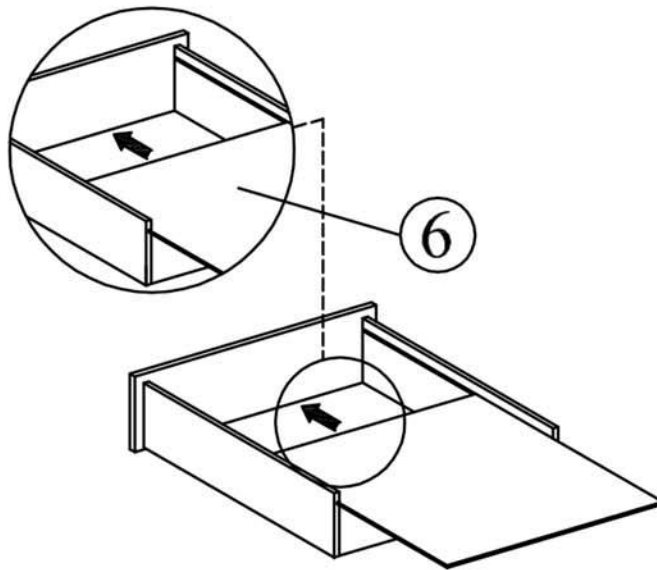
<b>A</b> 8 x 25  31X	<b>B</b> JCBC W M6 x 40  17X	<b>C</b> JCBC M6 x 40  2X	<b>D</b> JCBC M6 x 60  2X
<b>E</b> CSK M3.5 x 16 mm  48X	<b>F</b> CSK M4 x 32 mm  46X	<b>G</b> CSK M4 x 50 mm  32X	<b>H</b> CSK M4 x 25 mm  1X
<b>I</b>  10X	<b>J</b>  10X	<b>K</b>  10X	<b>L</b> 6 / 8  52X
<b>M</b>  16X	<b>N</b> 65 mm  1X	<b>O</b> M6  10X	<b>P</b>  2X
<b>Q</b> JCBC M6 x 30  8X	<b>R</b>  2X	<b>S</b> CSK M4 x 50 mm  4X	

<b>AA</b>  1X	<b>AB</b>  1X	<b>AC</b>  2X	<b>AD</b>  1X	<b>AE</b>  1X	<b>AF</b>  2X
<b>AG</b>  8X	<b>AH</b>  8X	<b>1</b>  2X	<b>2</b>  2X	<b>3</b>  2X	<b>4</b>  2X
<b>5</b>  2X	<b>6</b>  2X	<b>7</b>  4X	<b>8</b>  4X	<b>9</b>  8X	<b>10</b>  1X
<b>11</b>  1X	<b>12</b>  2X	<b>13</b>  2X	<b>14</b>  1X	<b>15</b>  1X	<b>16</b>  1X
<b>17</b>  1X	<b>18</b>  1X	<p><b>IMPORTANT NOTE</b> Do not use a power tool to assemble this product as it could damage the thread of the hardware and affect the solidity/durability of the product.</p>  <p><b>NOTE IMPORTANTE</b> Ne pas utiliser d'outil électrique pour assembler ce produit car cela pourra endommager le filet des quincailleries et par le fait même affecte la solidité/durabilité du produit.</p>			

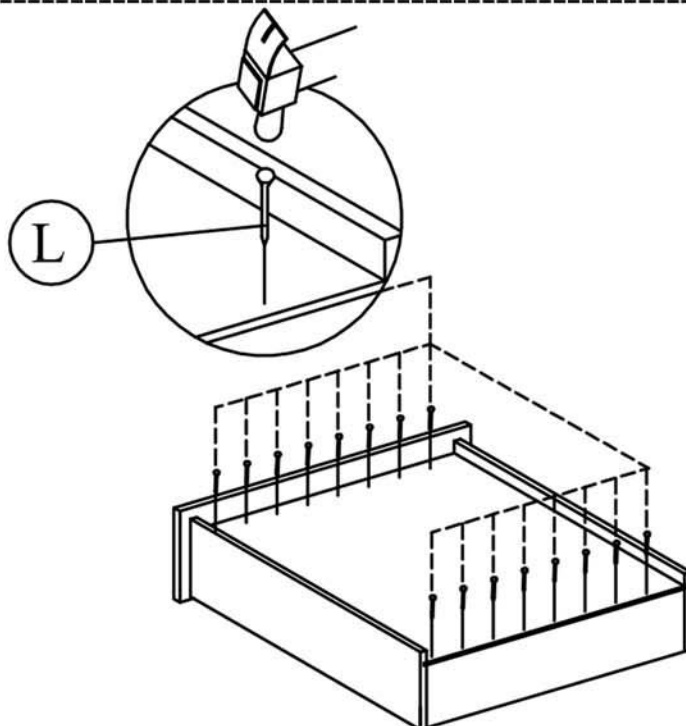
Small Drawer / Petit Tiroir



Step / Étape 1

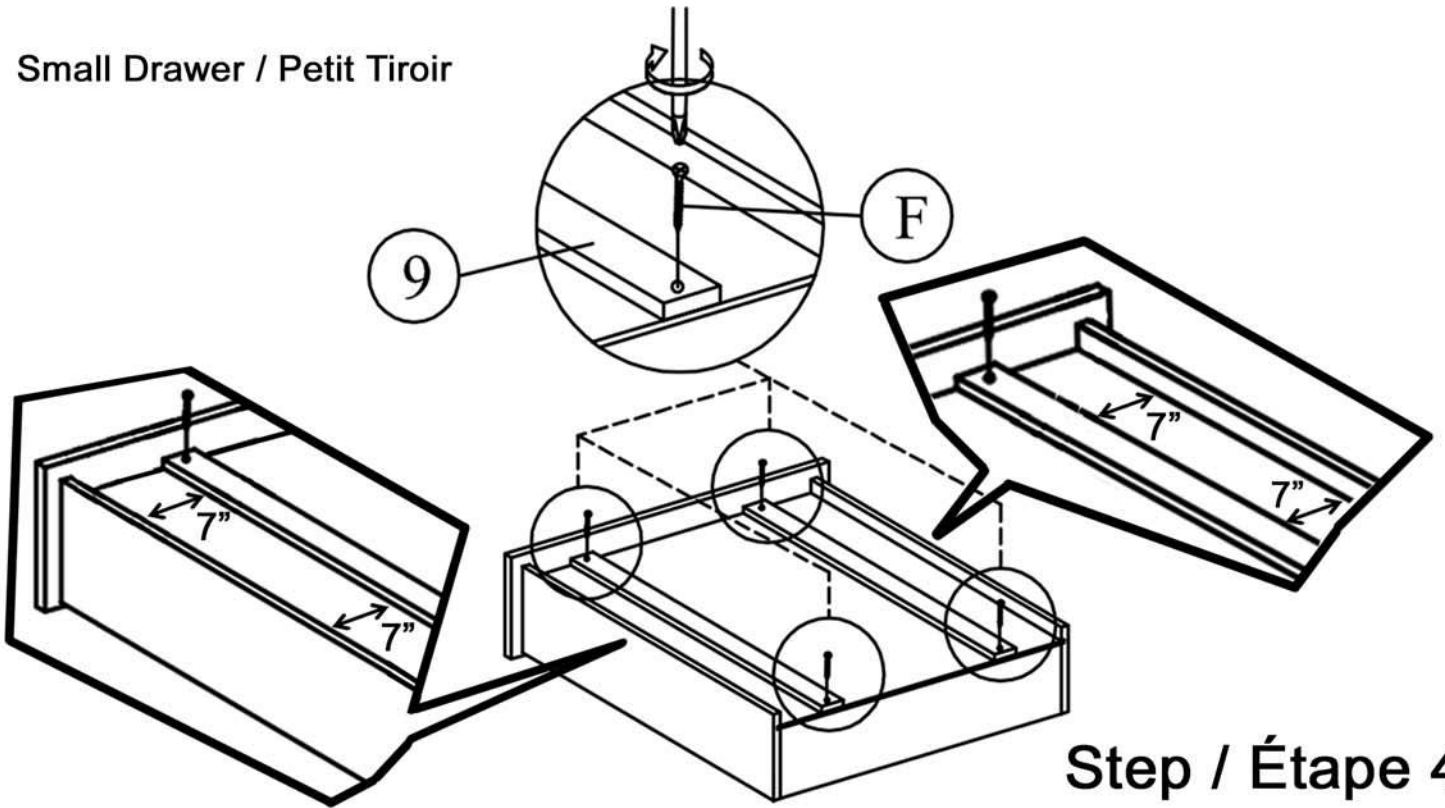


Step / Étape 2

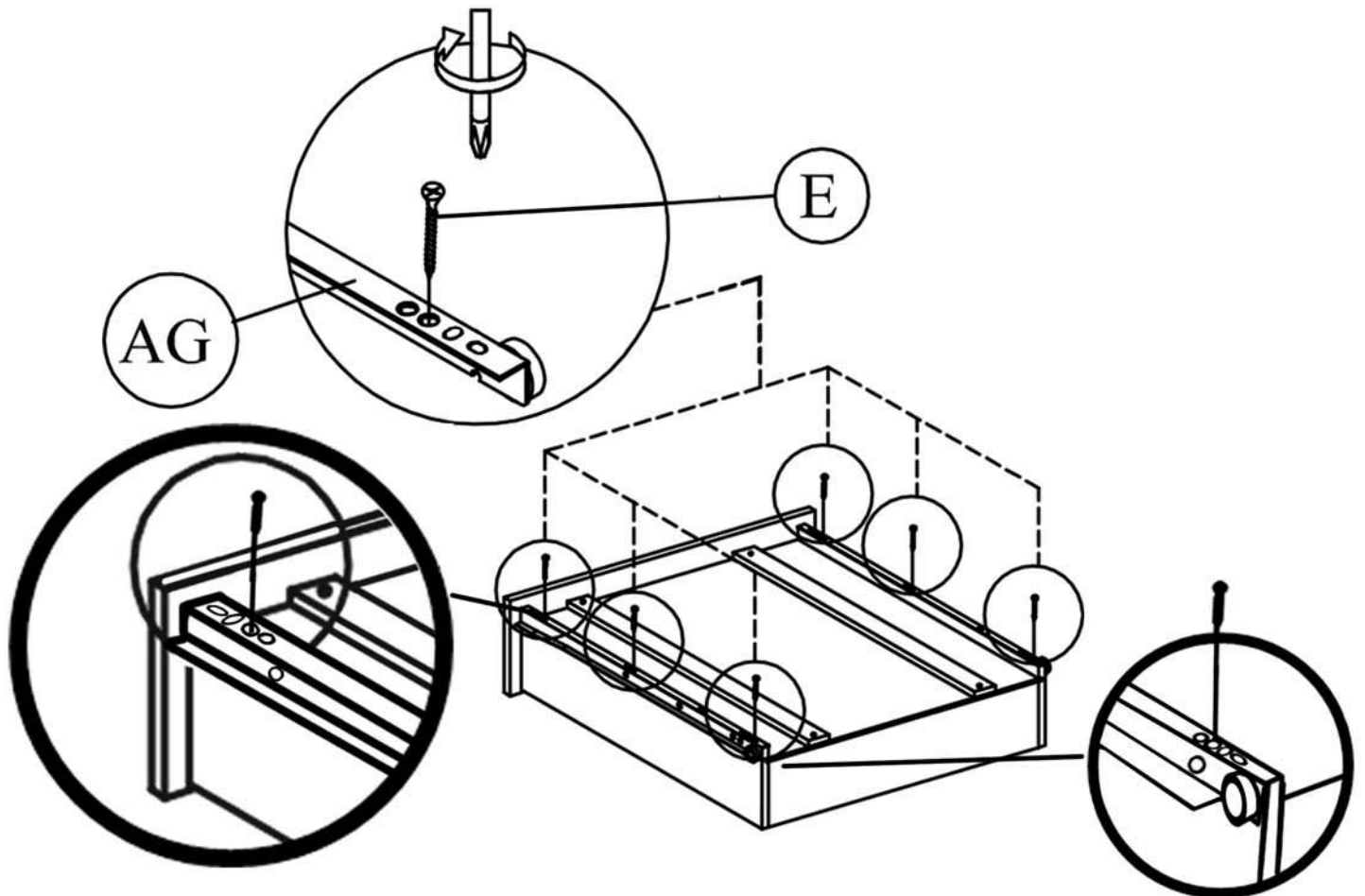


Step / Étape 3

Small Drawer / Petit Tiroir

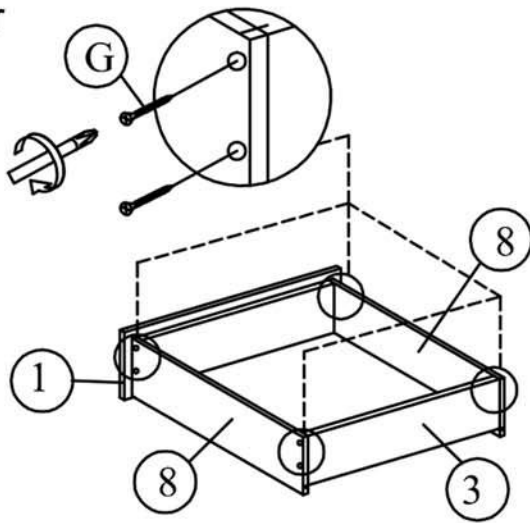


Step / Étape 4

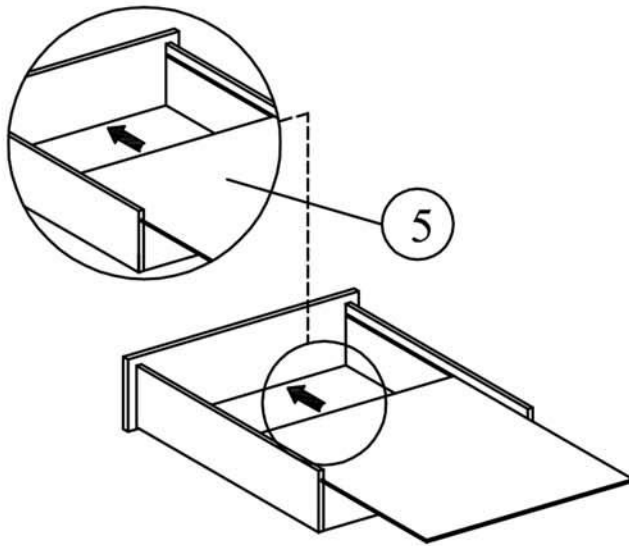


Step / Étape 5

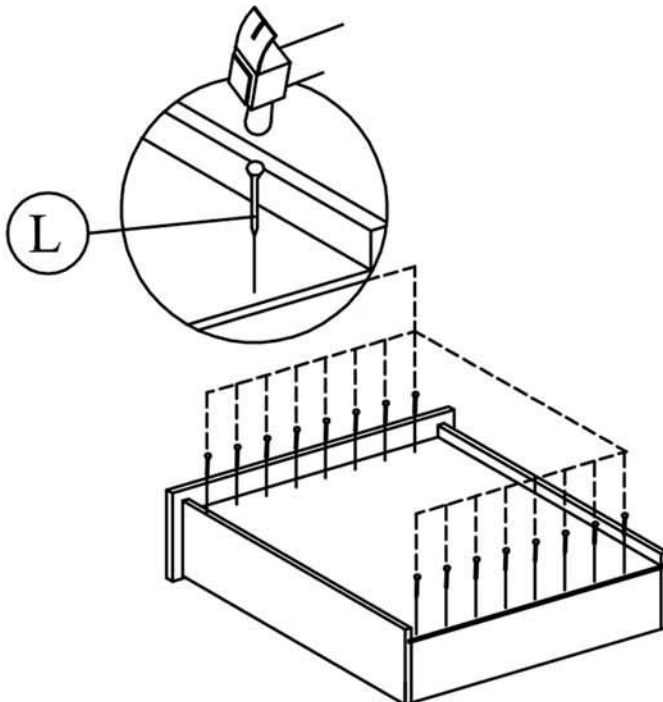
Big Drawer / Grand Tiroir



Step / Étape 6

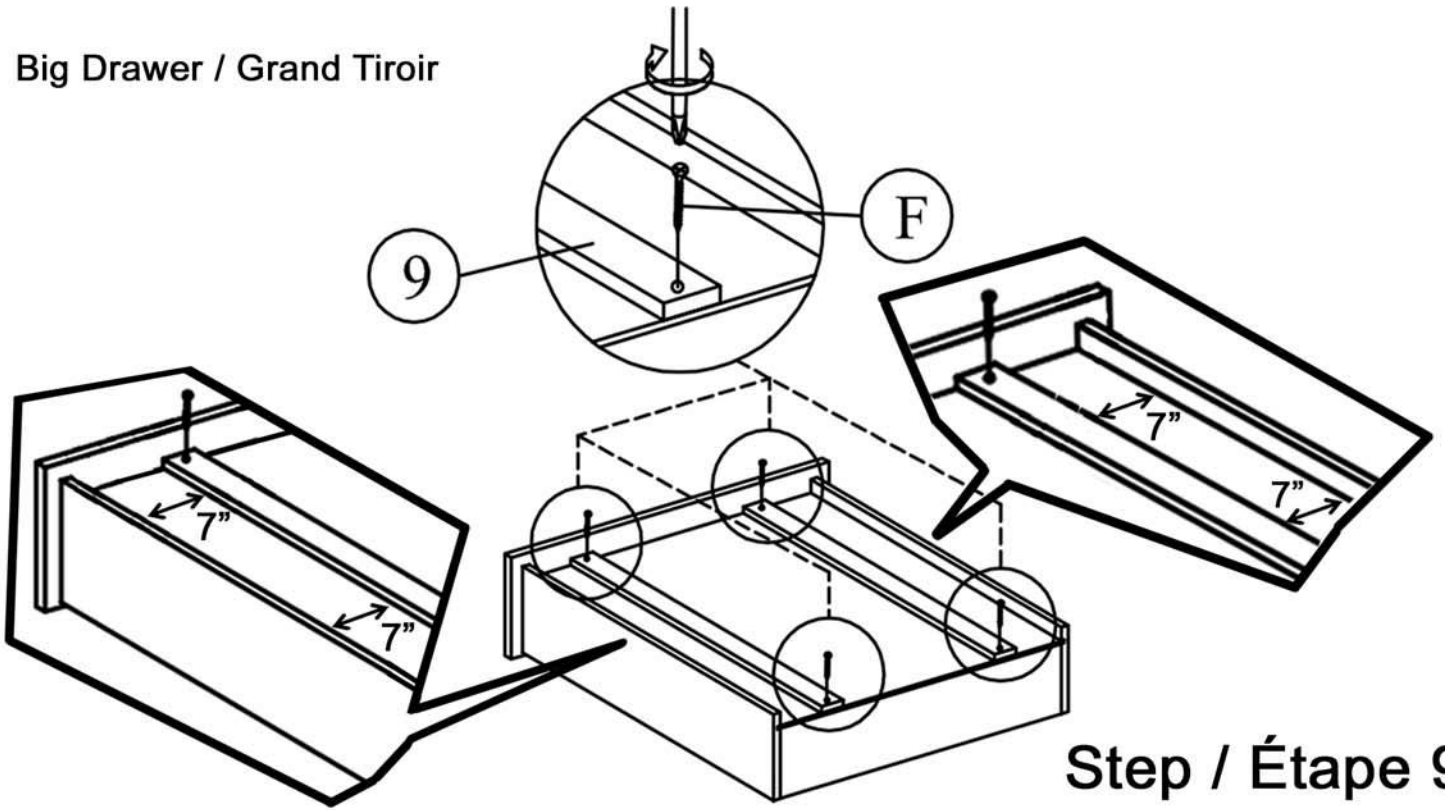


Step / Étape 7

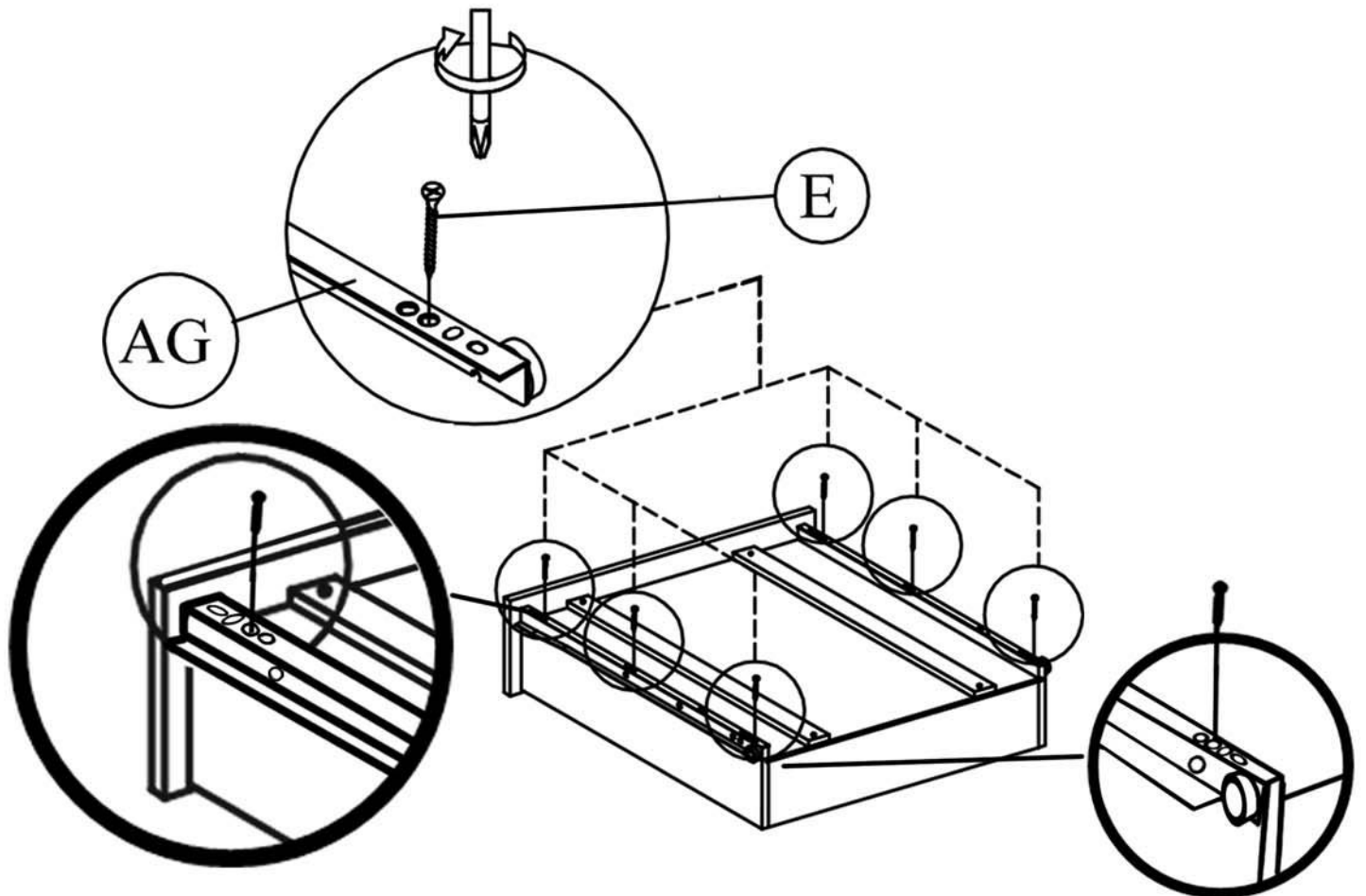


Step / Étape 8

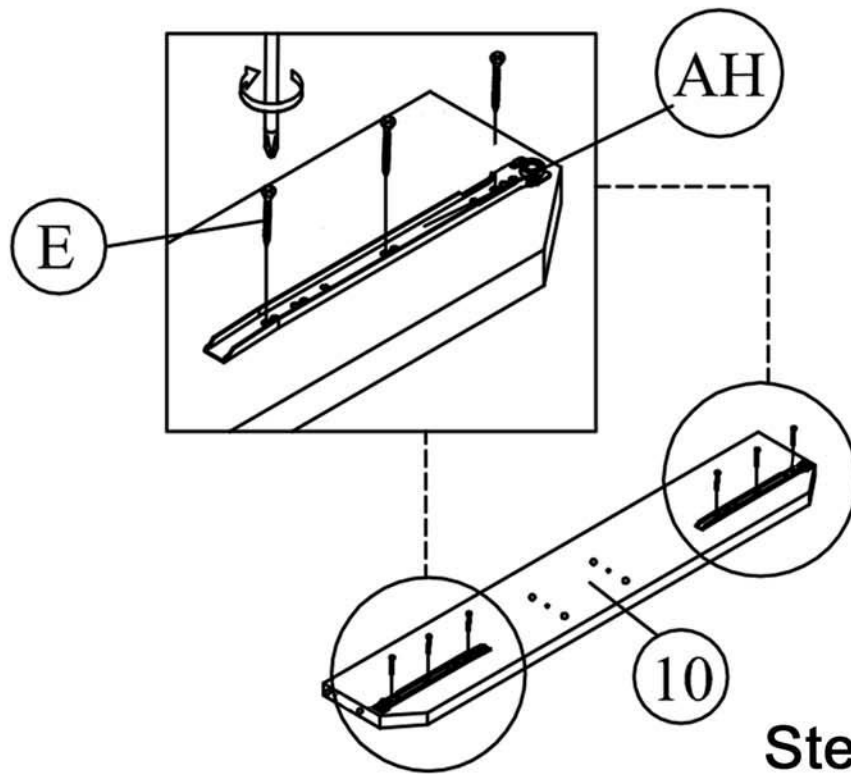
Big Drawer / Grand Tiroir



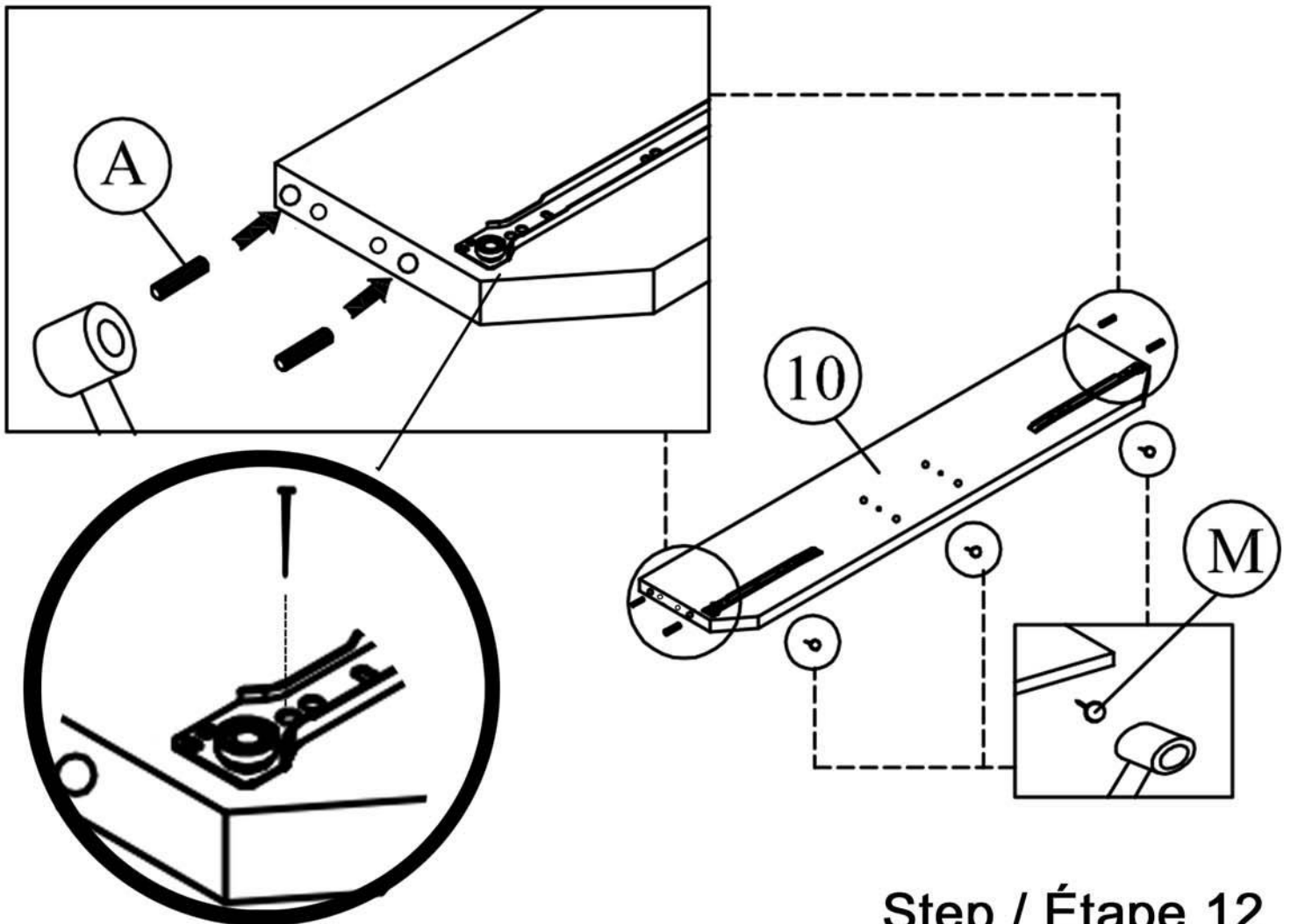
Step / Étape 9



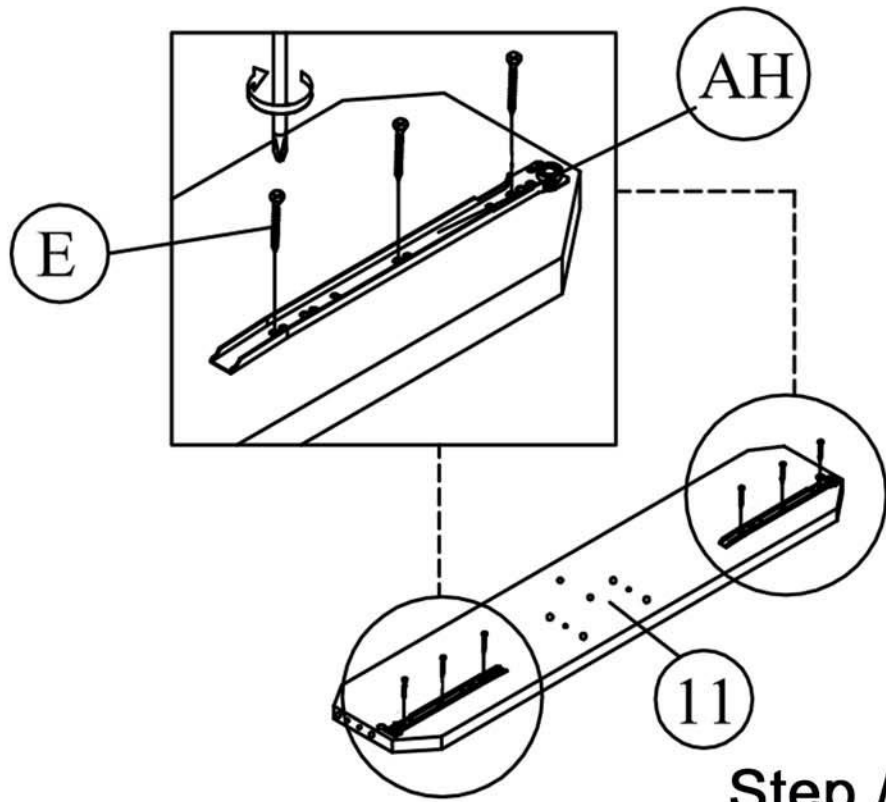
Step / Étape 10



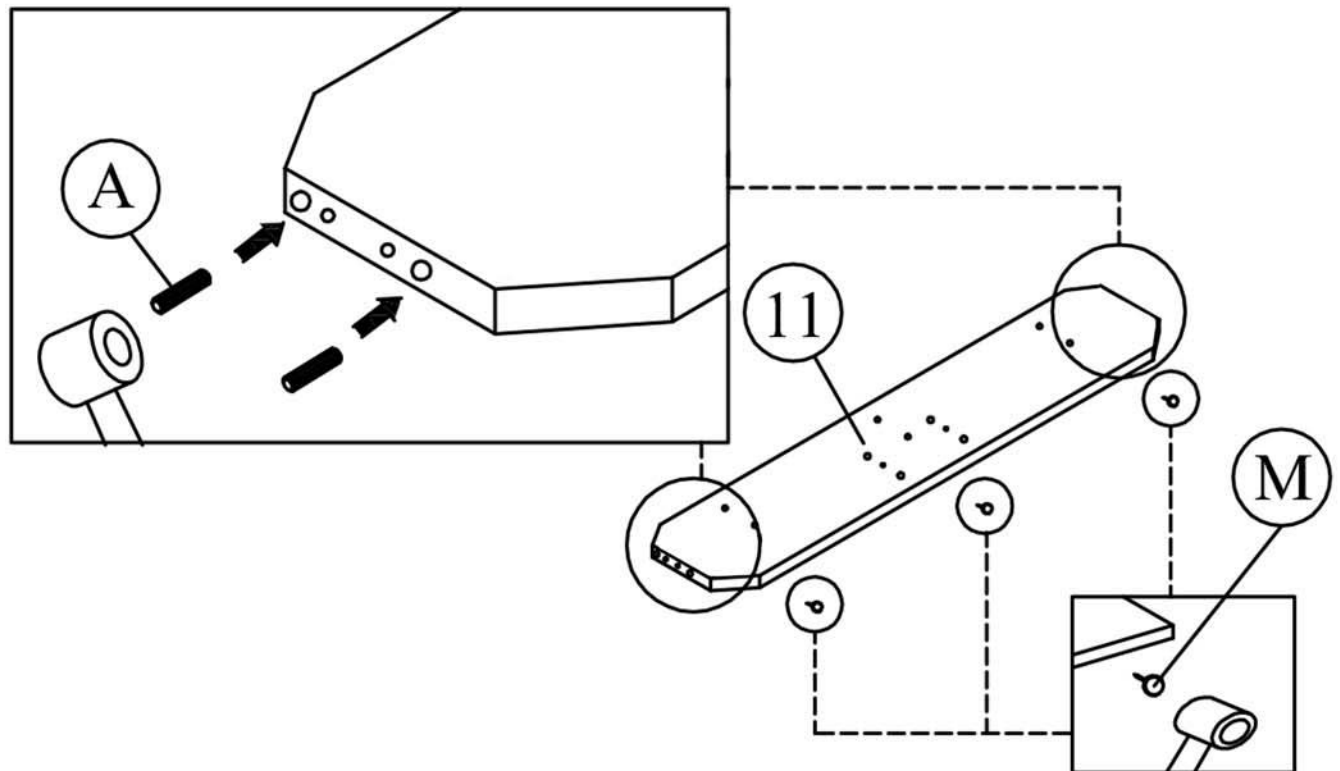
Step / Étape 11



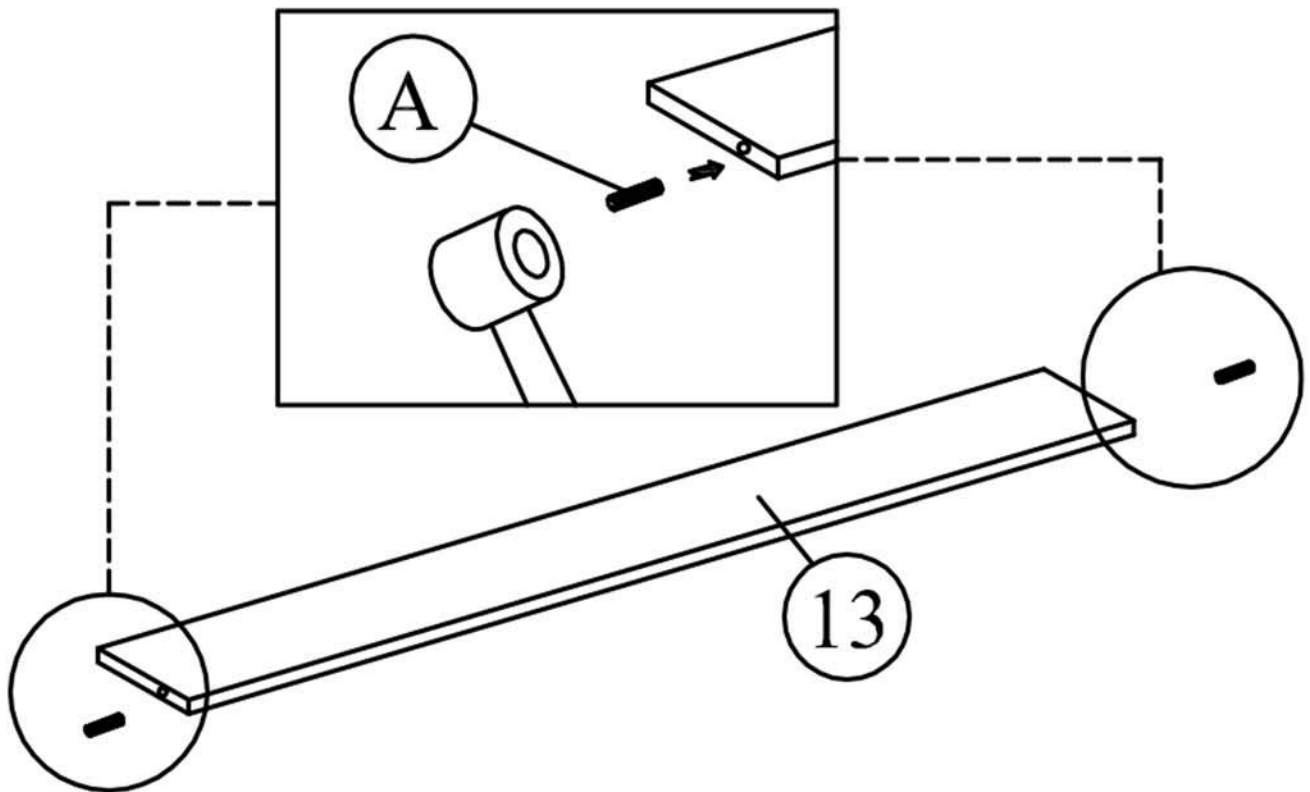
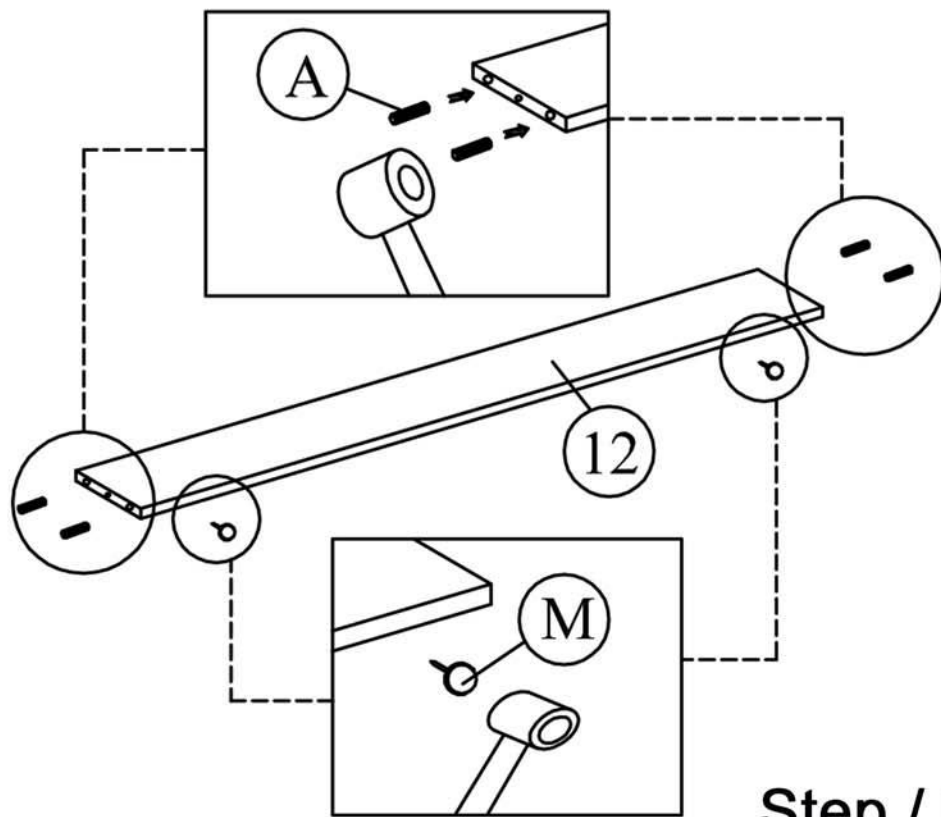
Step / Étape 12

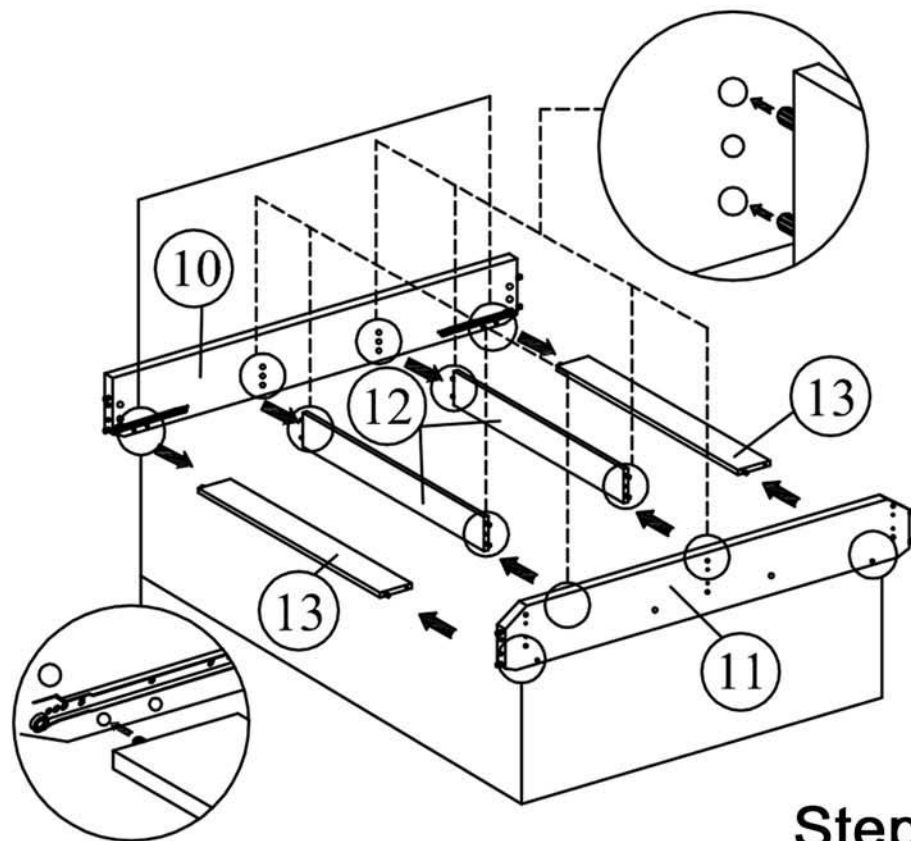


Step / Étape 13

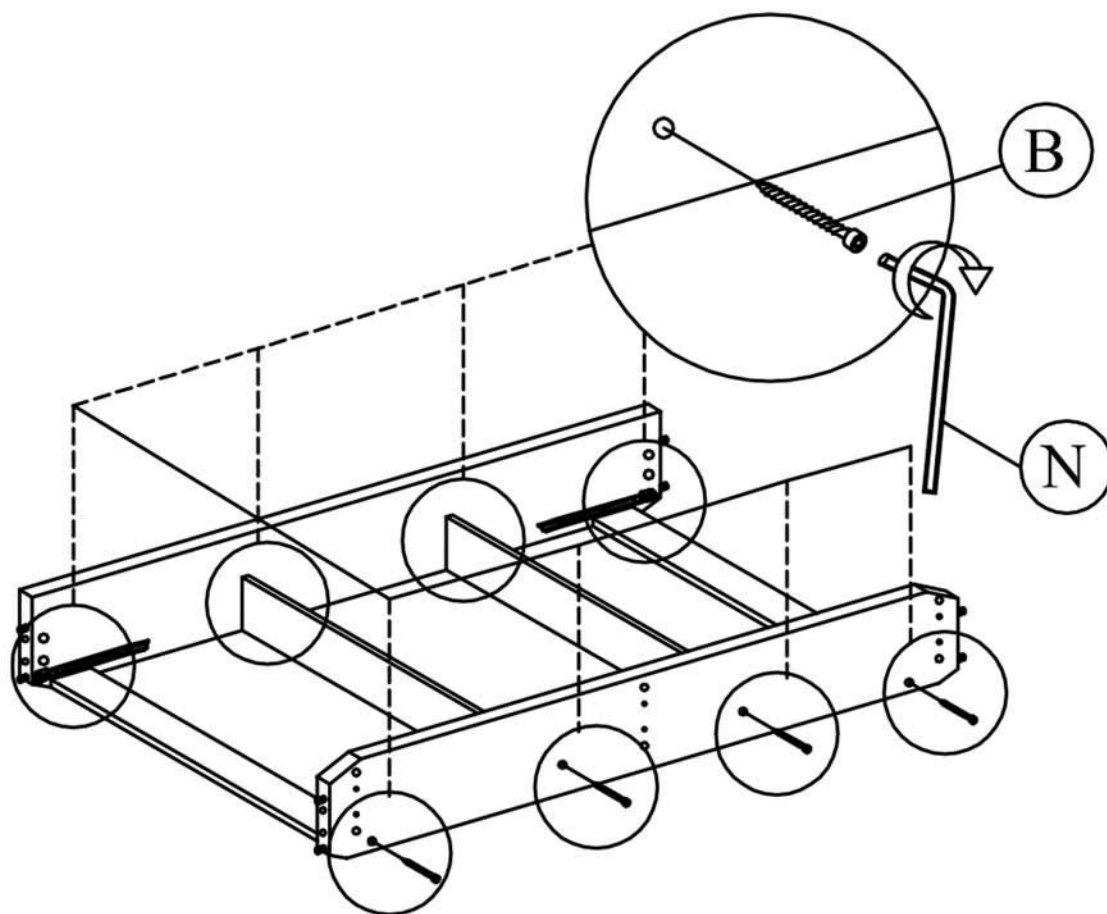


Step / Étape 14

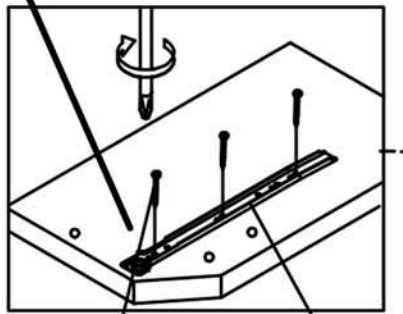
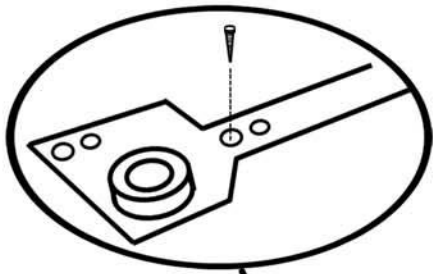




Step / Étape 17

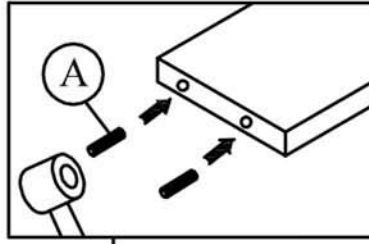


Step / Étape 18

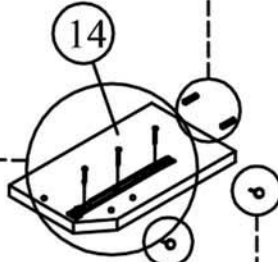


E

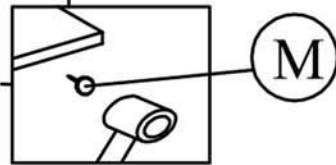
AH



A

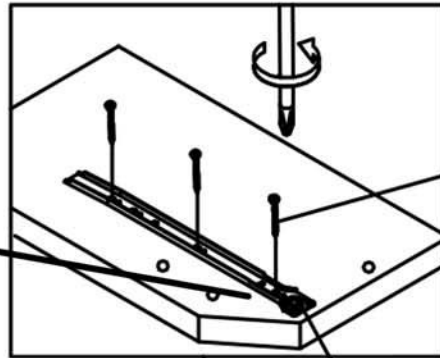
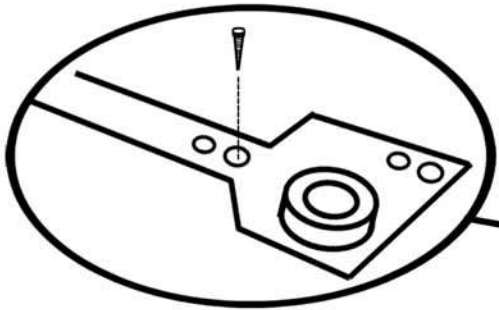


14



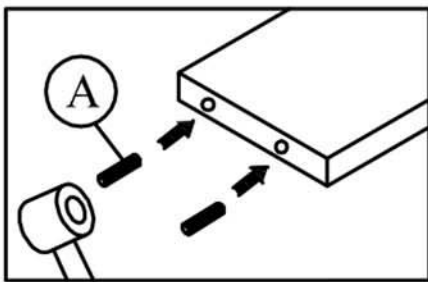
M

Step / Étape 19

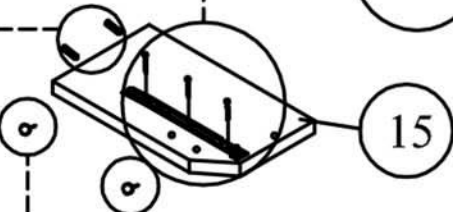


E

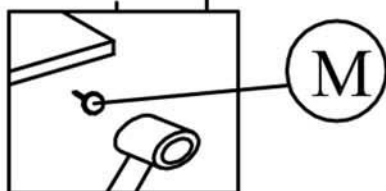
AH



A

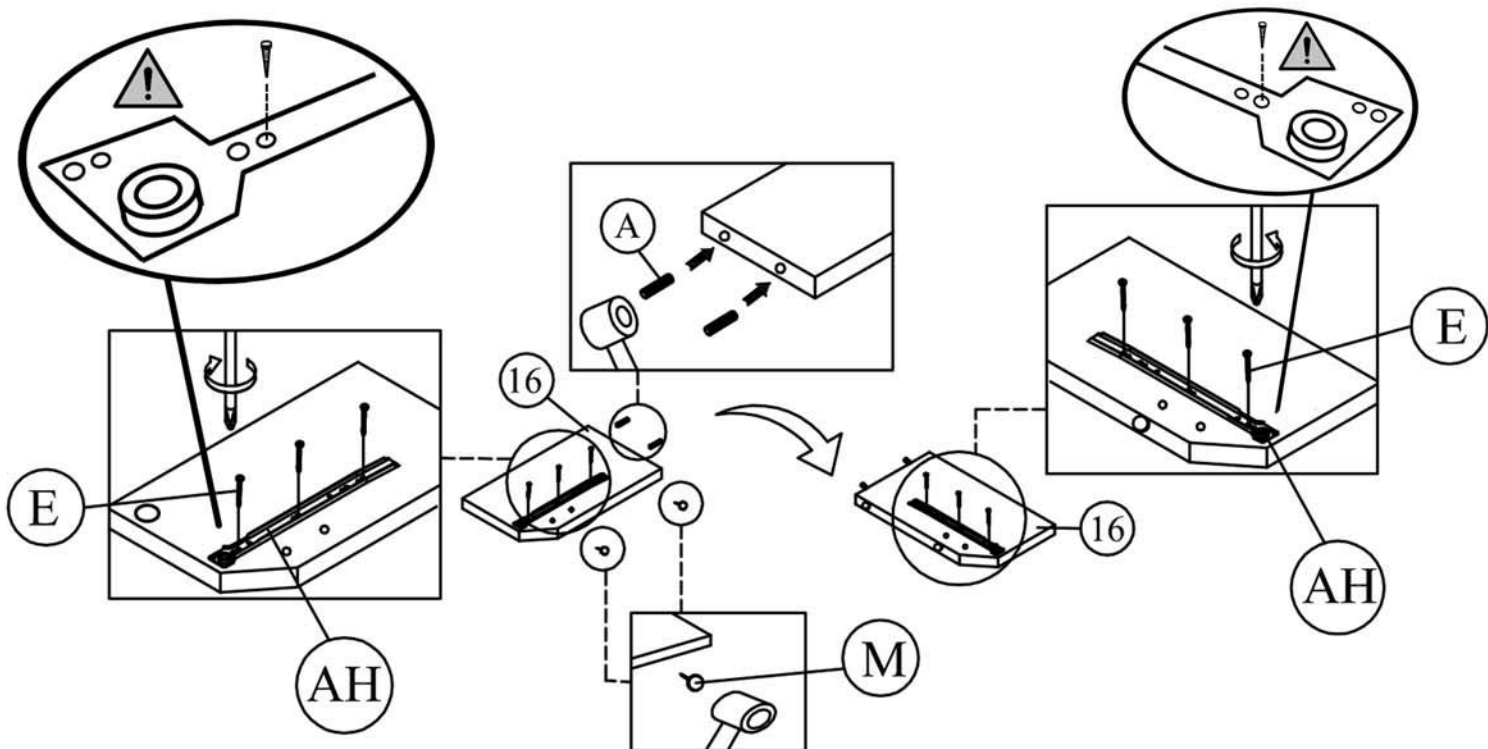


15

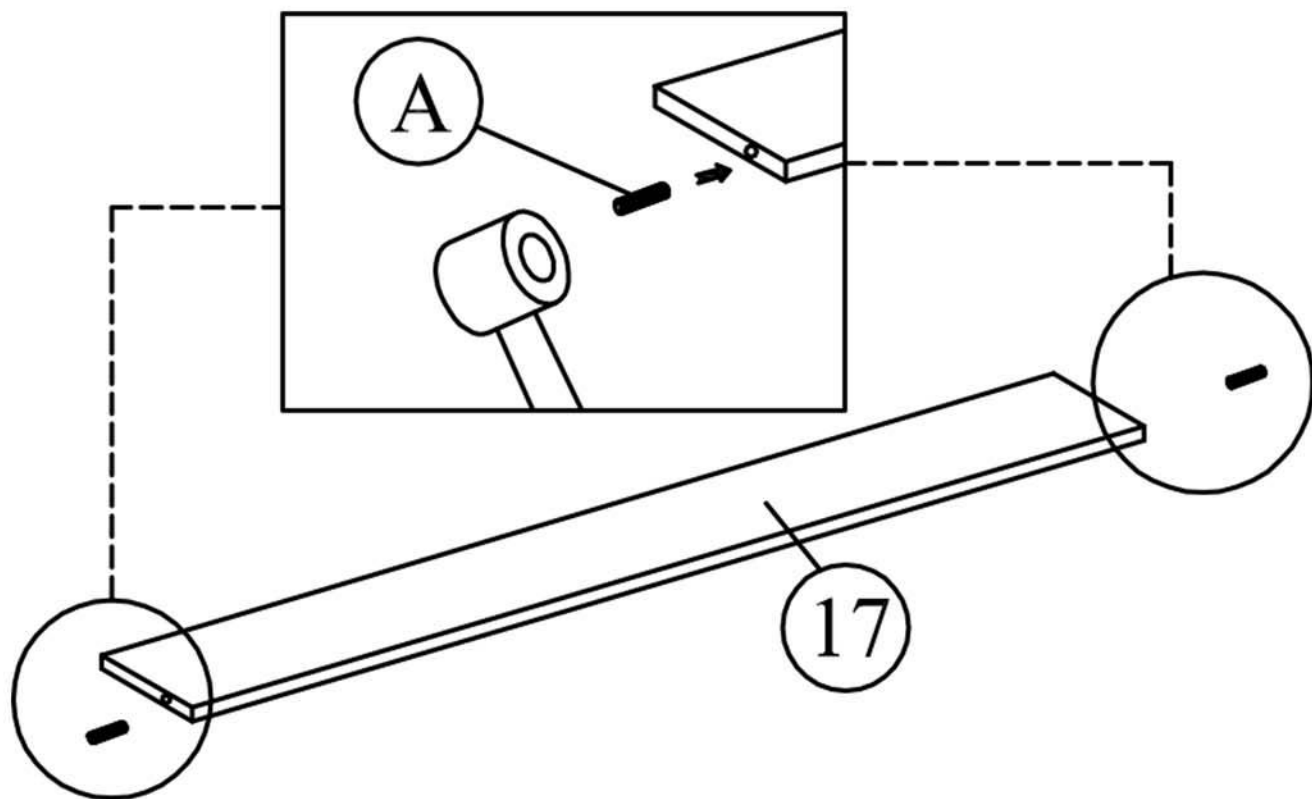


M

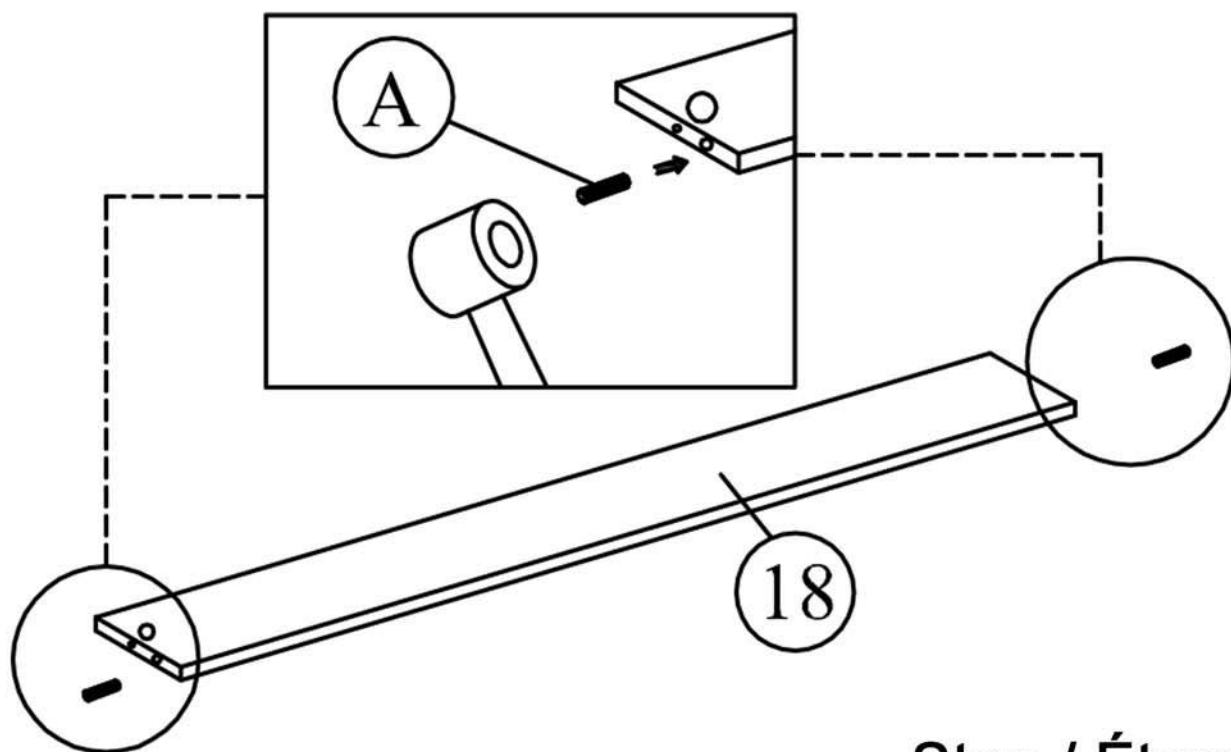
Step / Étape 20



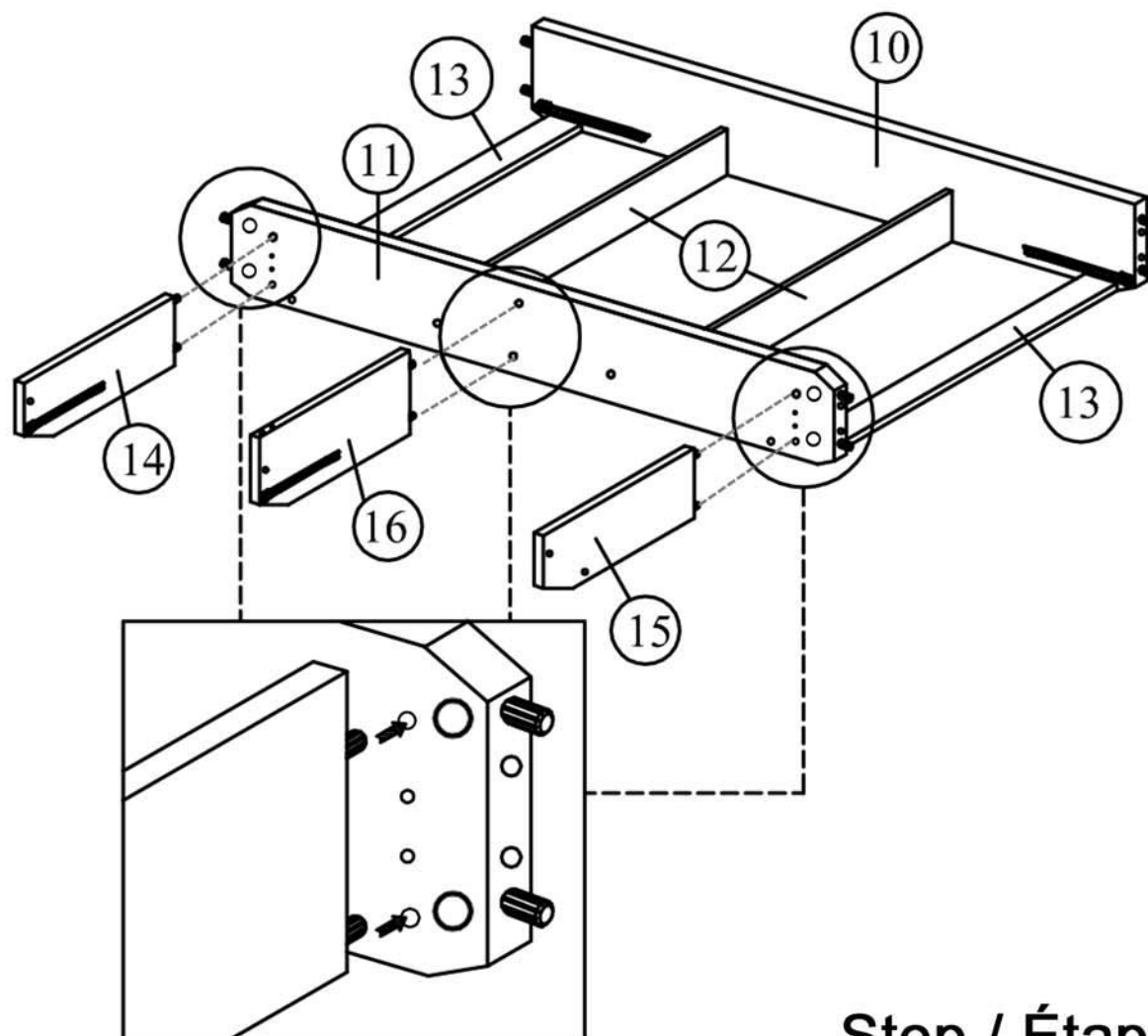
Step / Étape 21



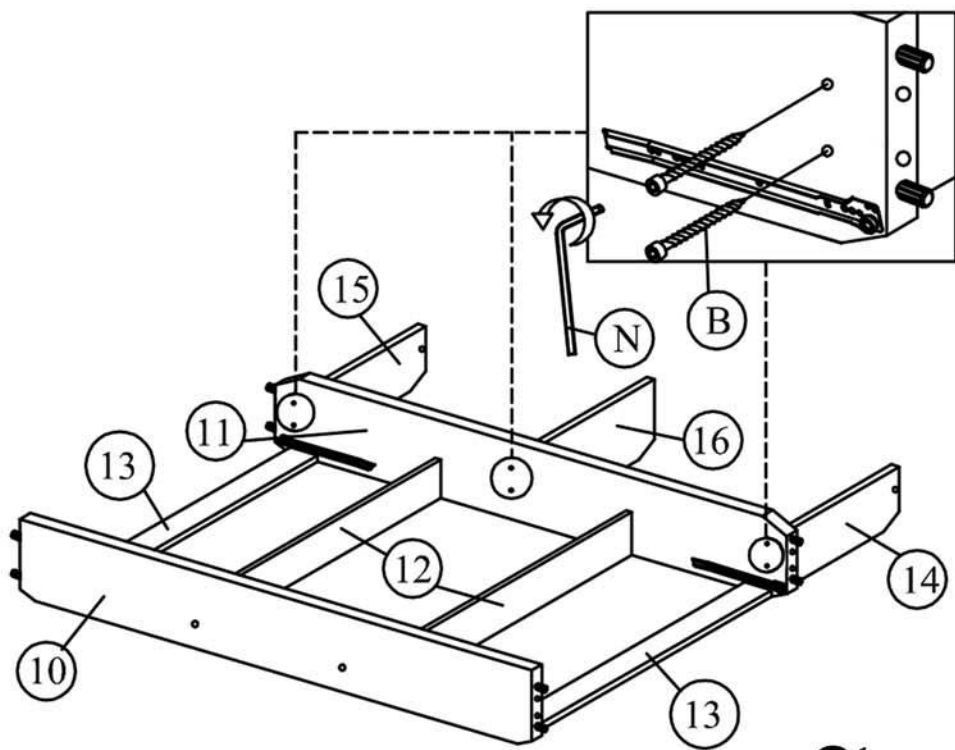
Step / Étape 22



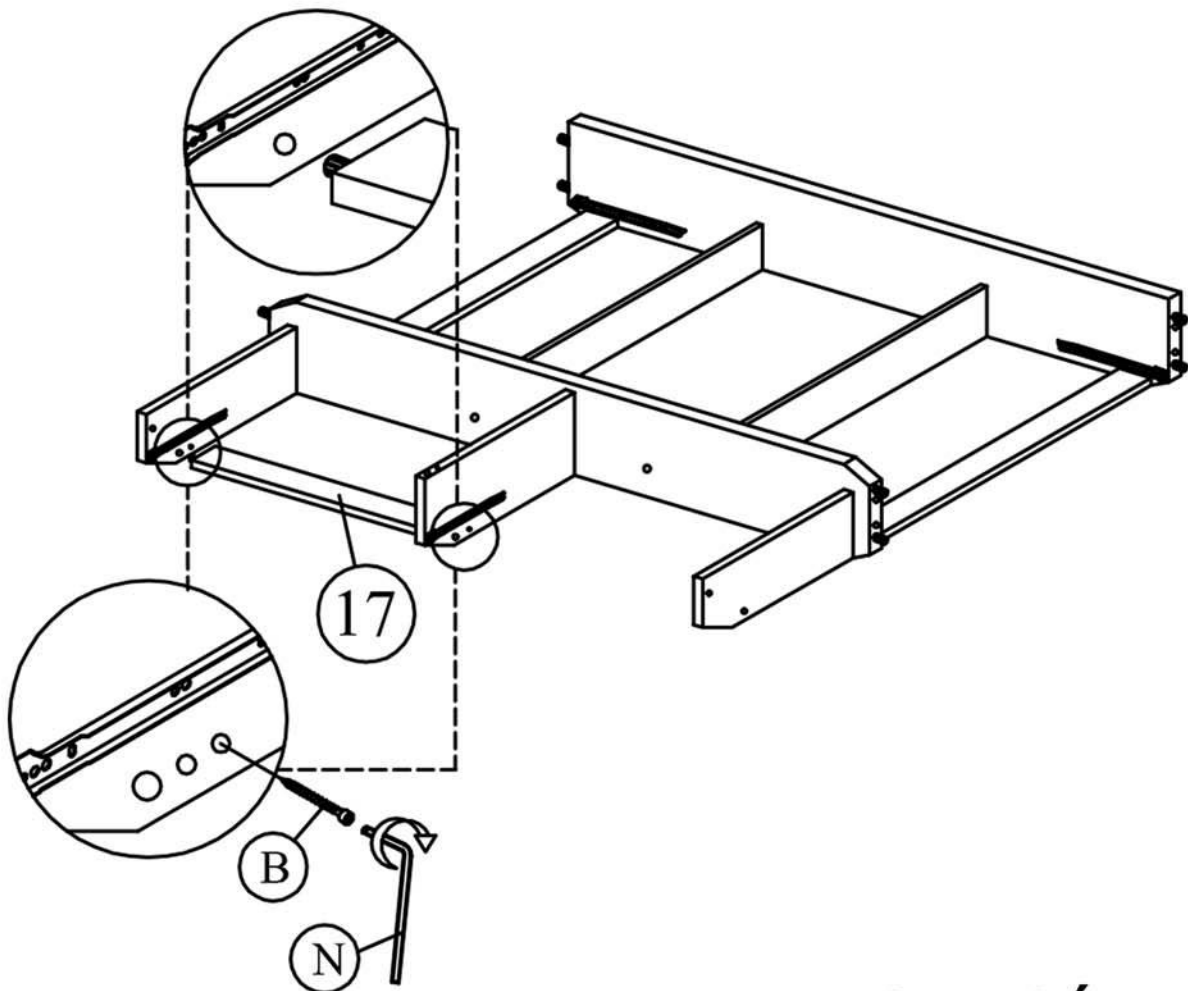
Step / Étape 23



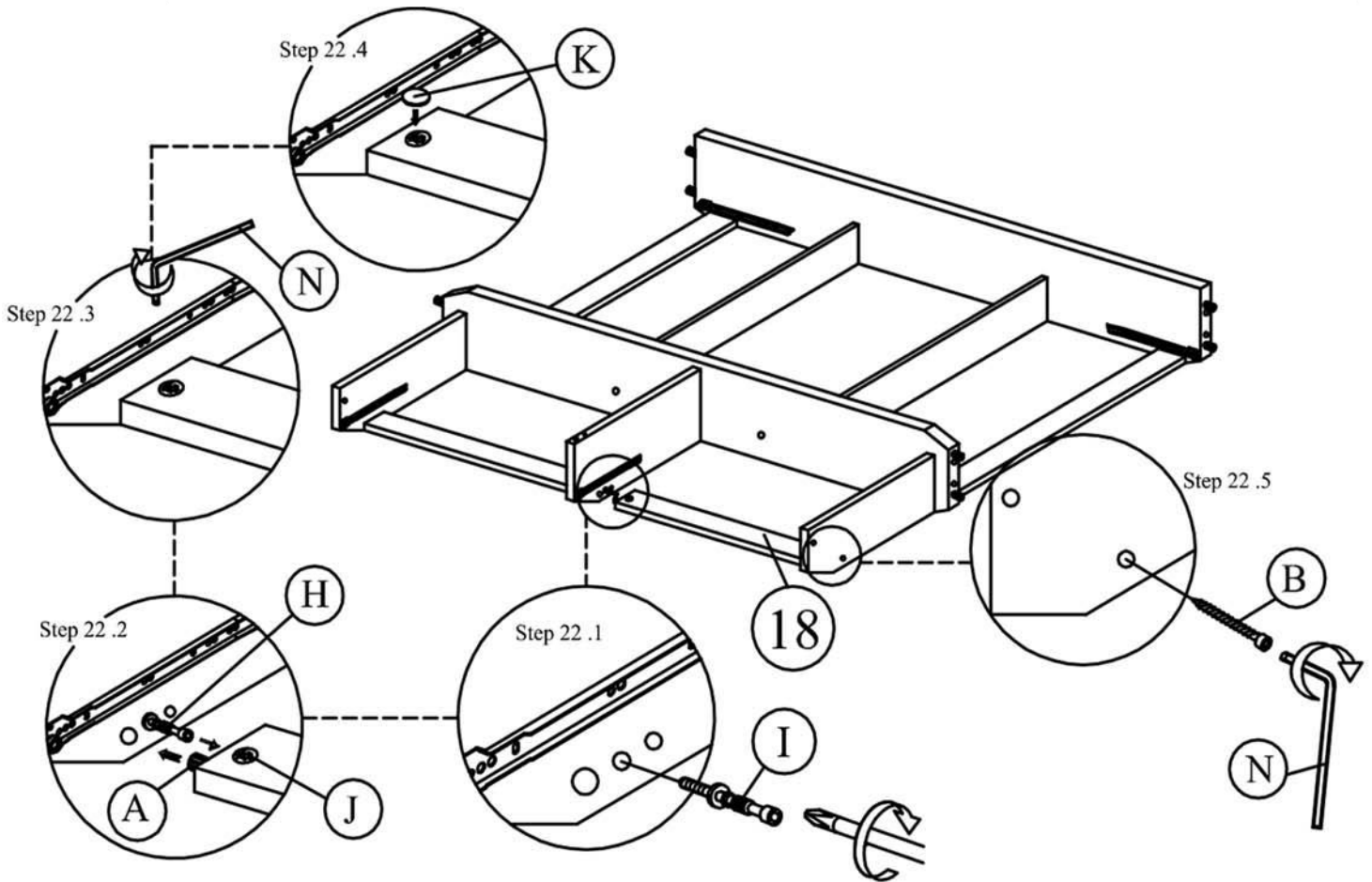
Step / Étape 24



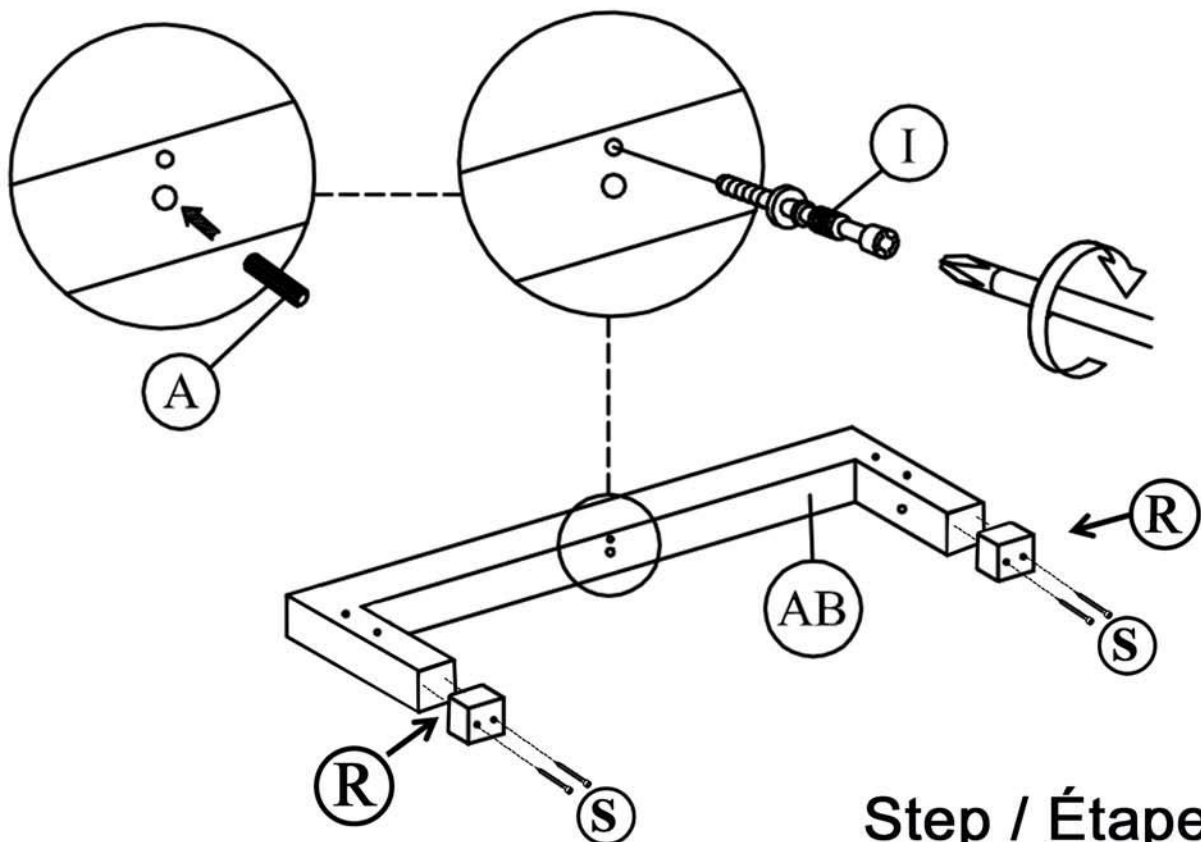
Step / Étape 25



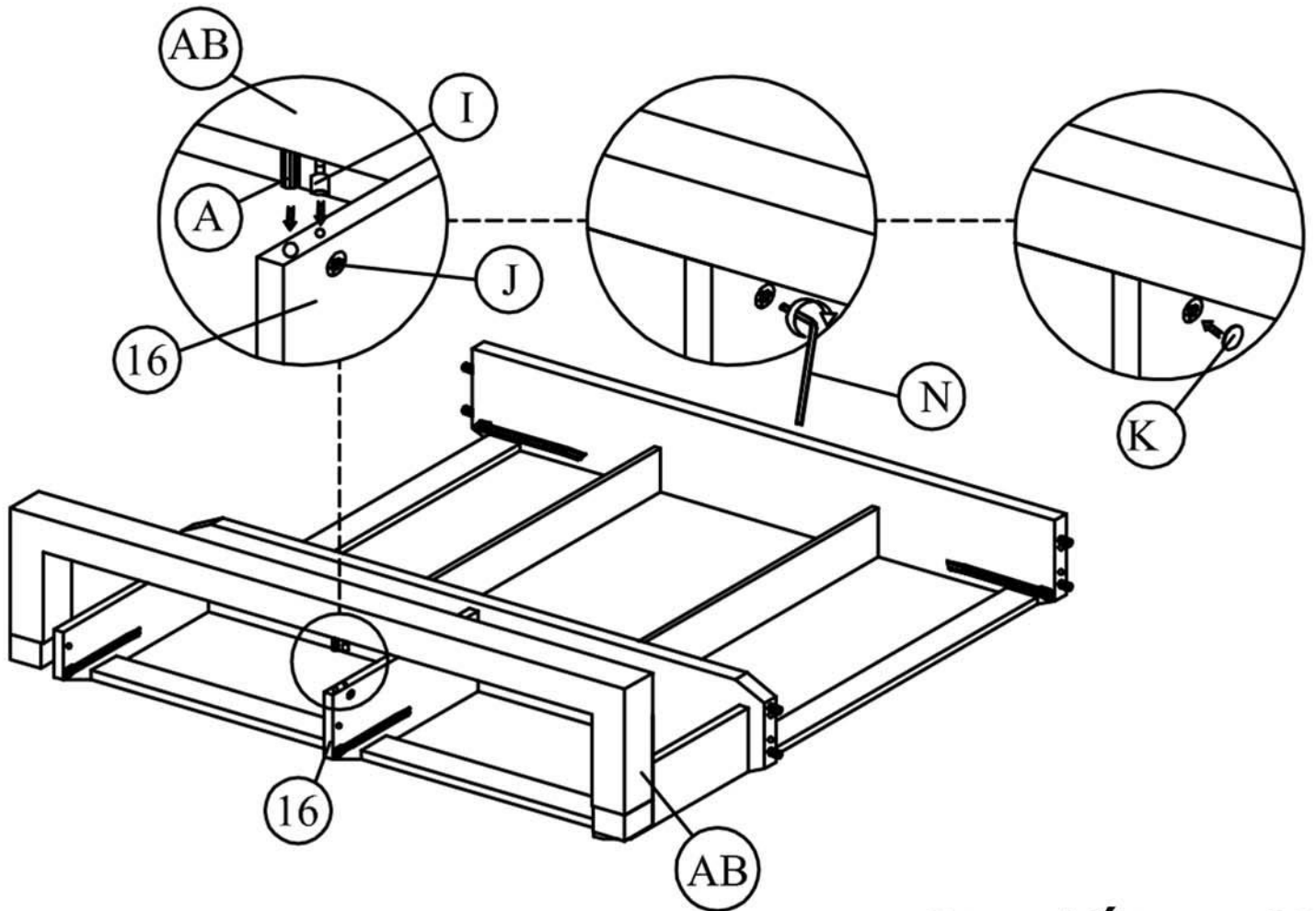
Step / Étape 26



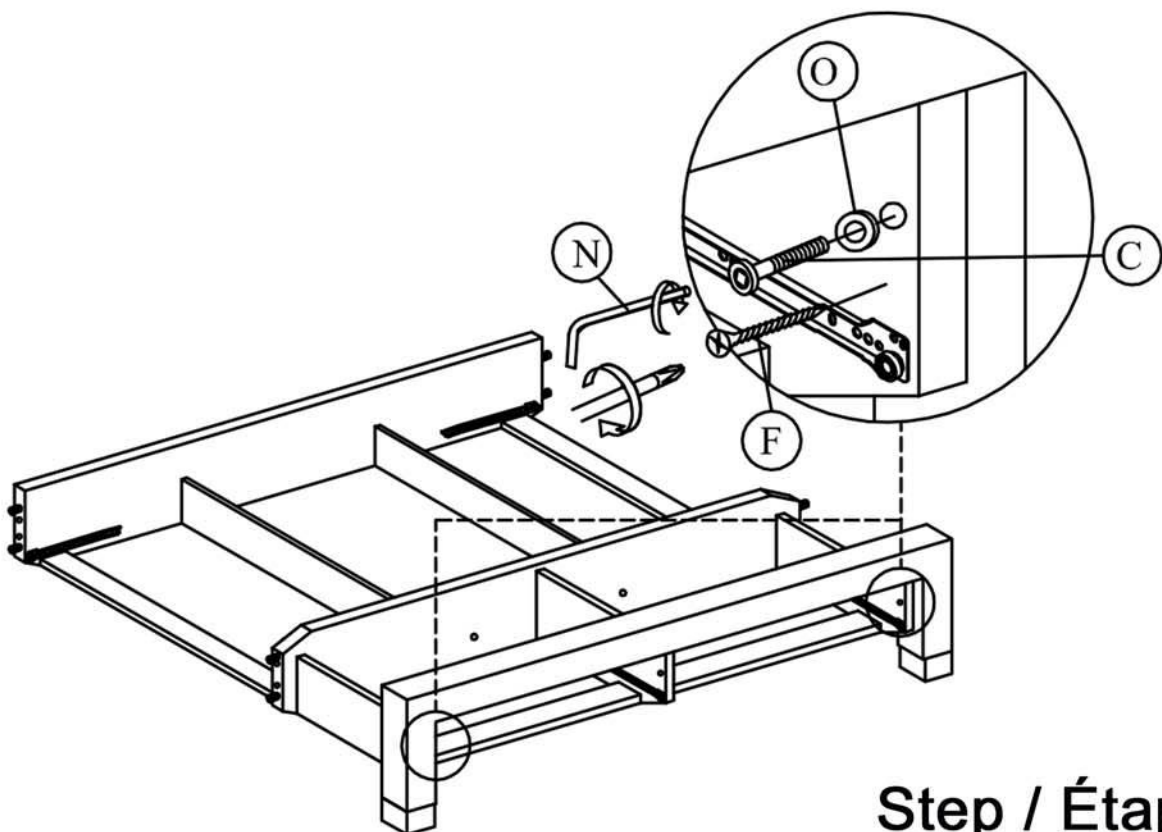
Step / Étape 27



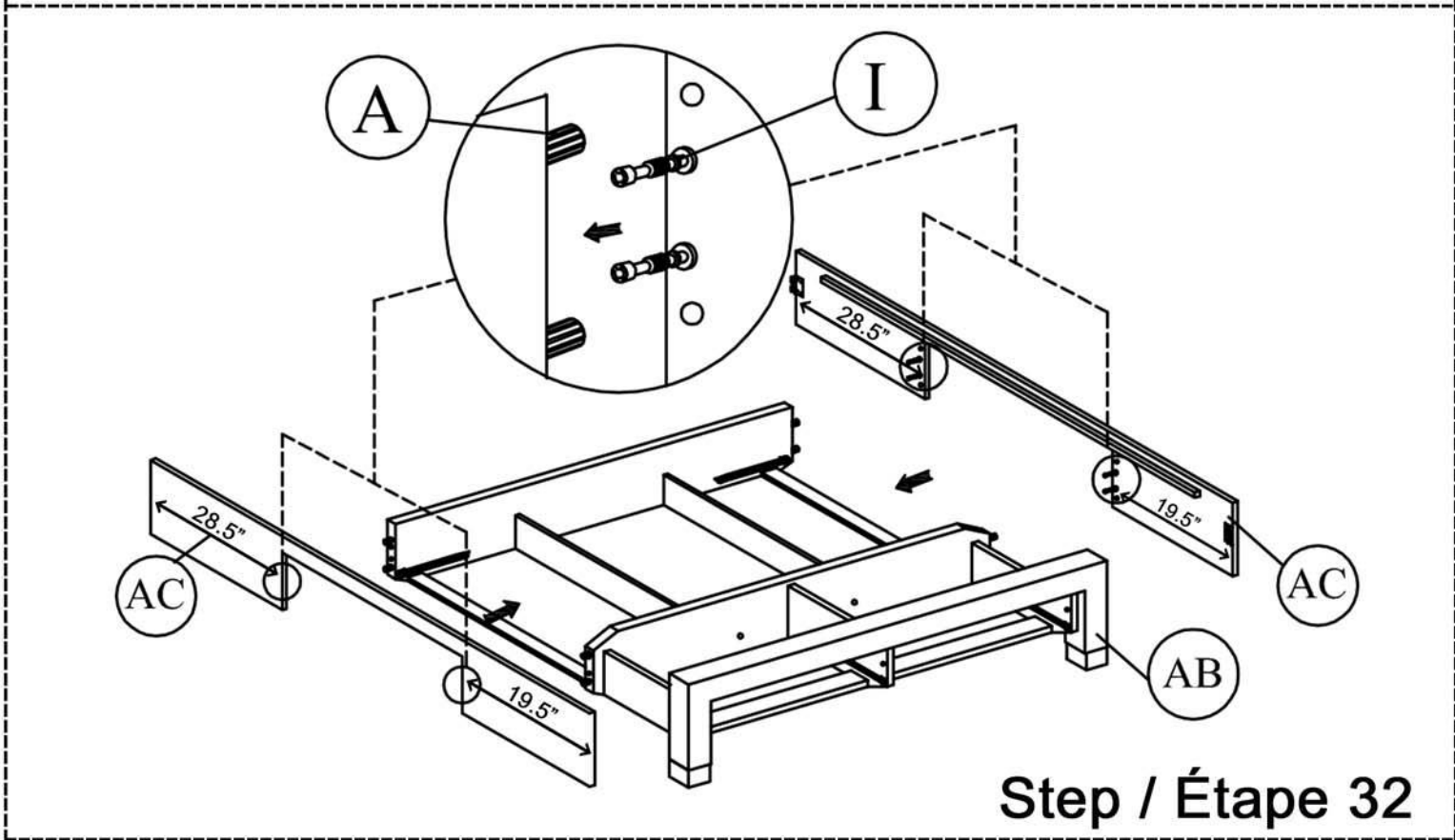
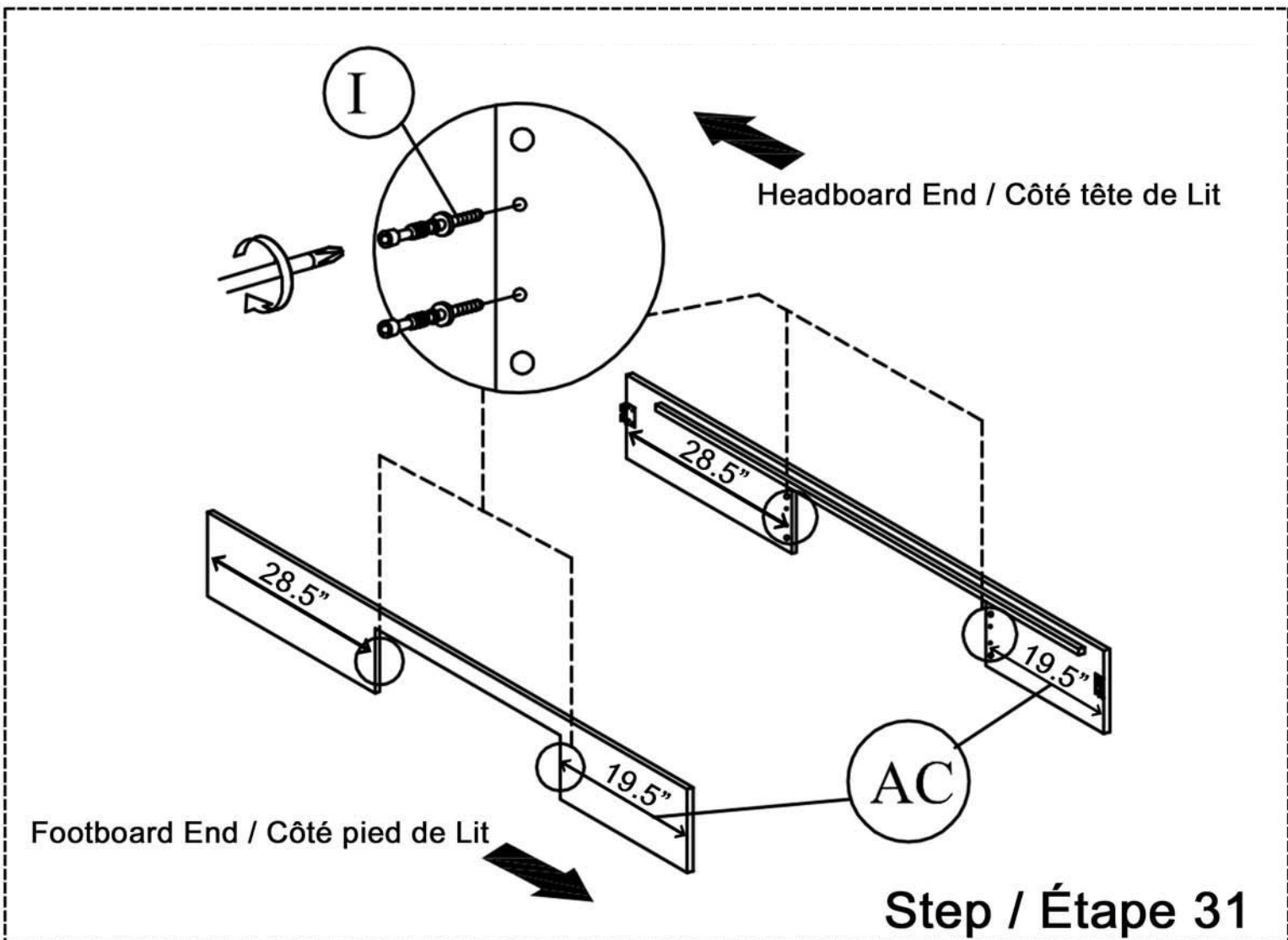
Step / Étape 28

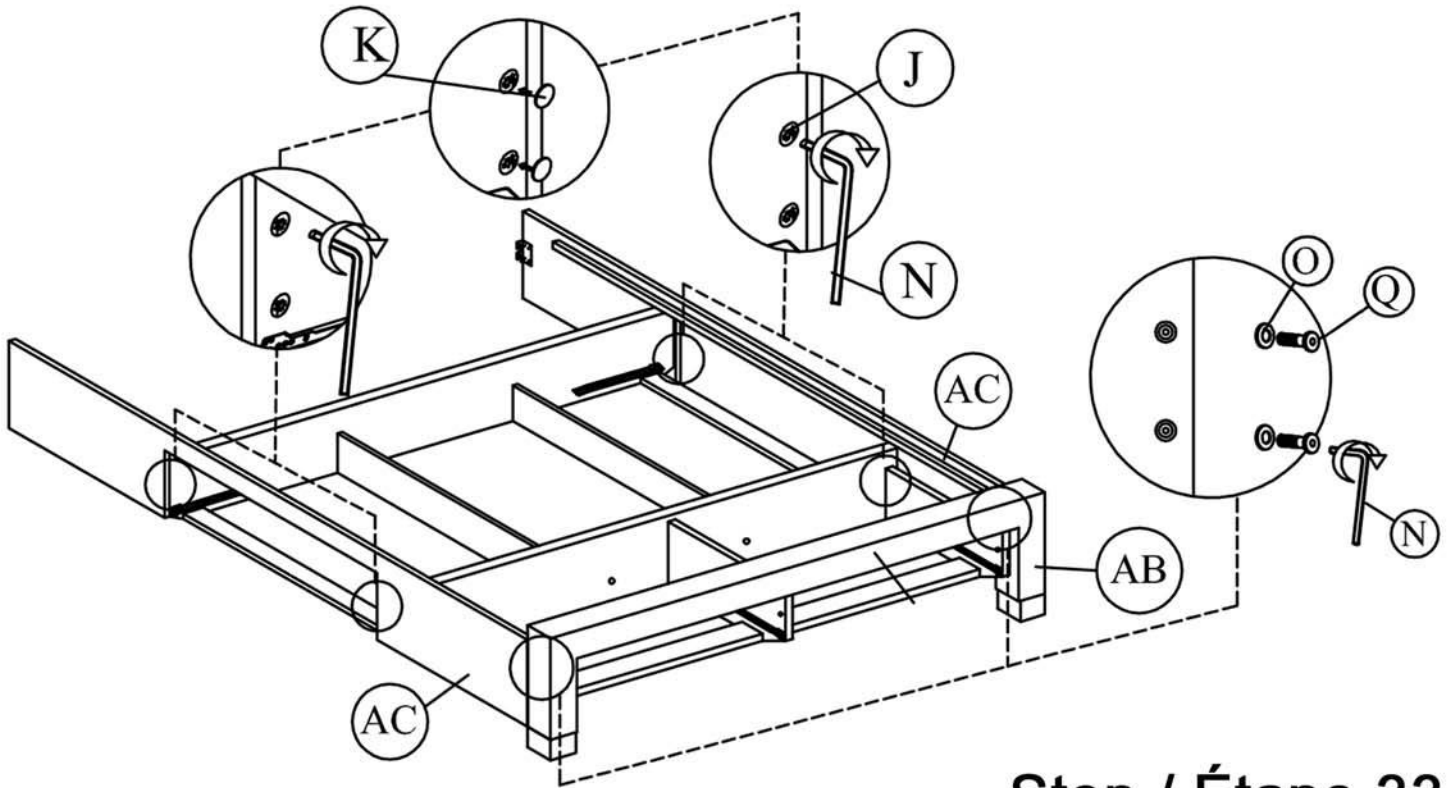


Step / Étape 29

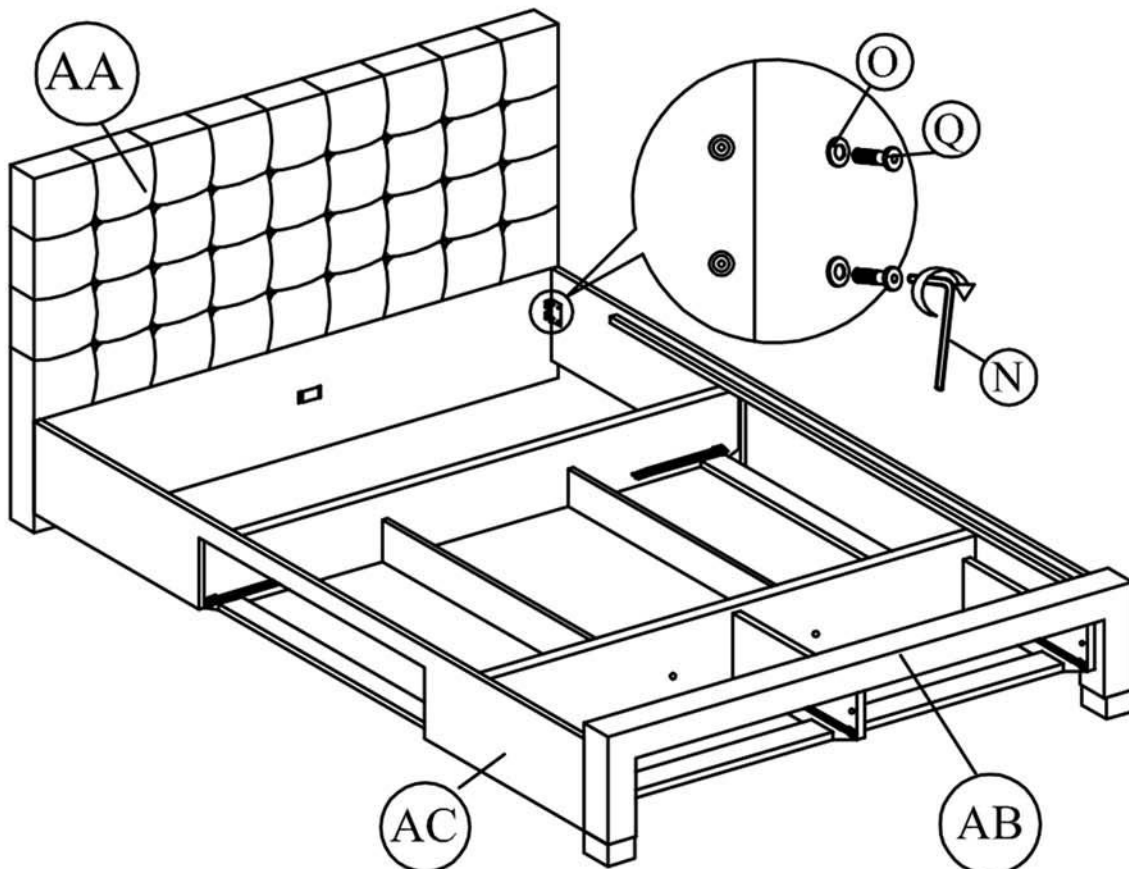


Step / Étape 30

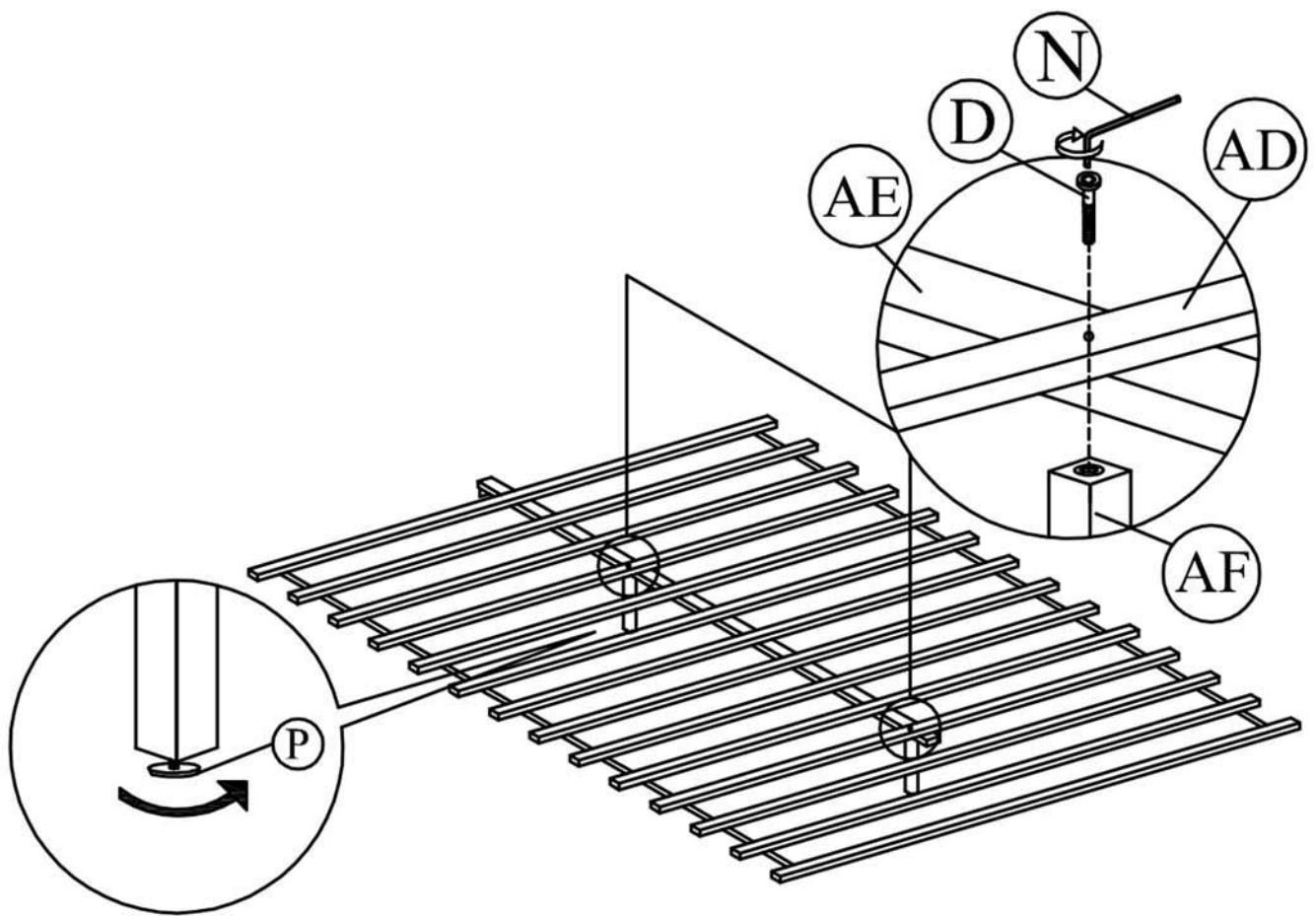




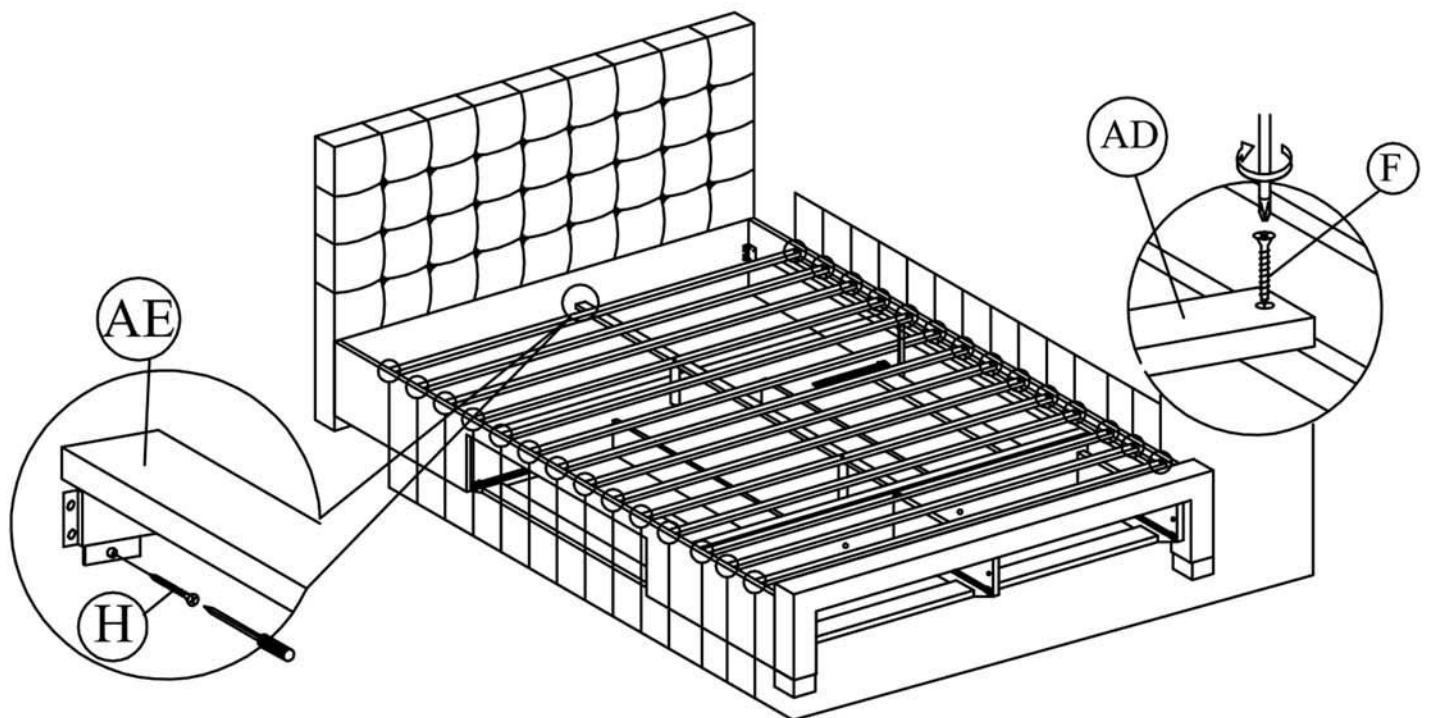
Step / Étape 33



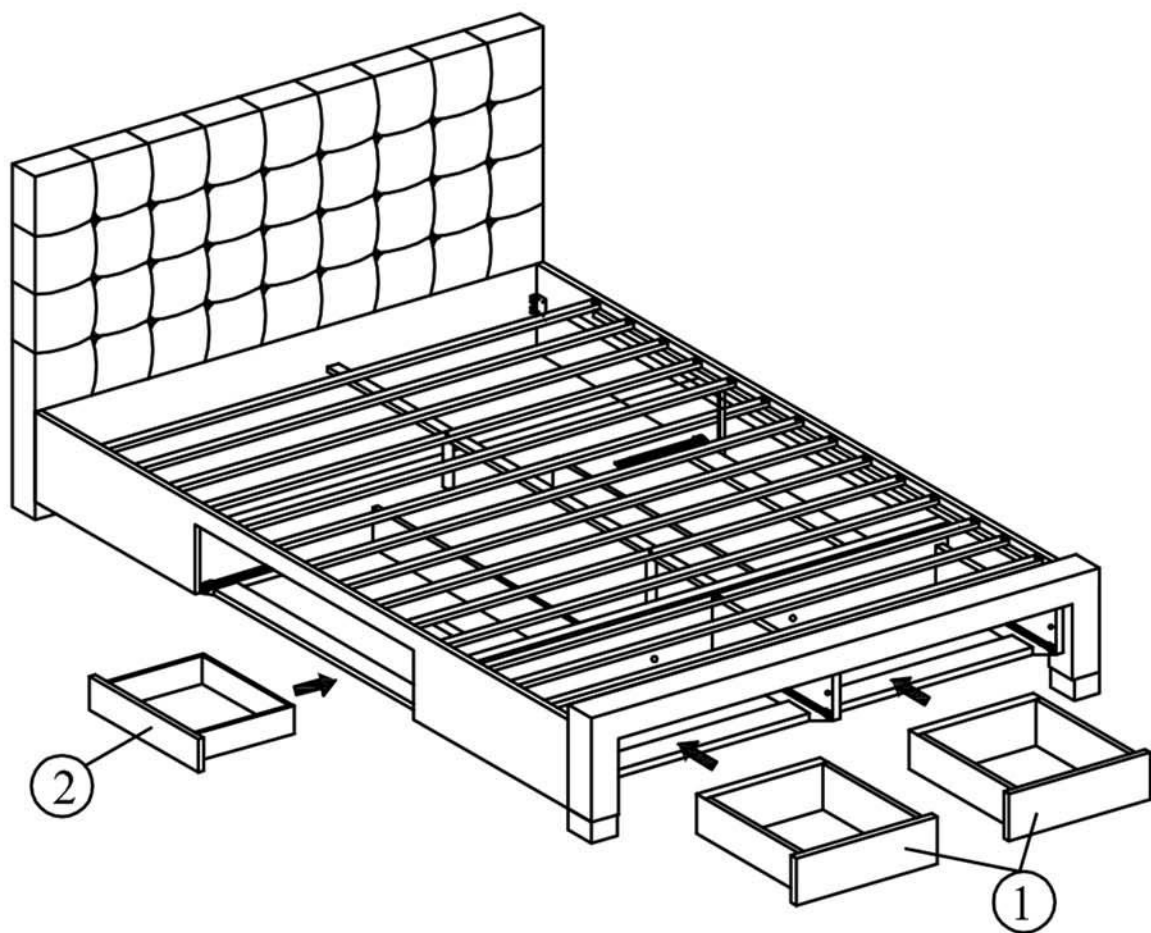
Step / Étape 34



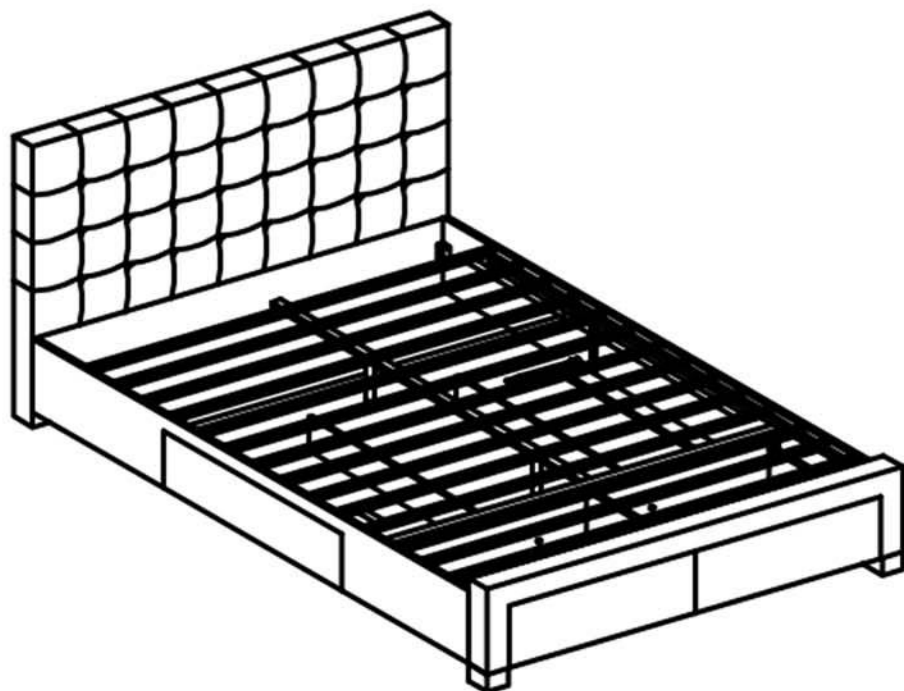
Step / Étape 35



Step / Étape 36



Step / Étape 37



Assembly Complete / Assemblage Complet