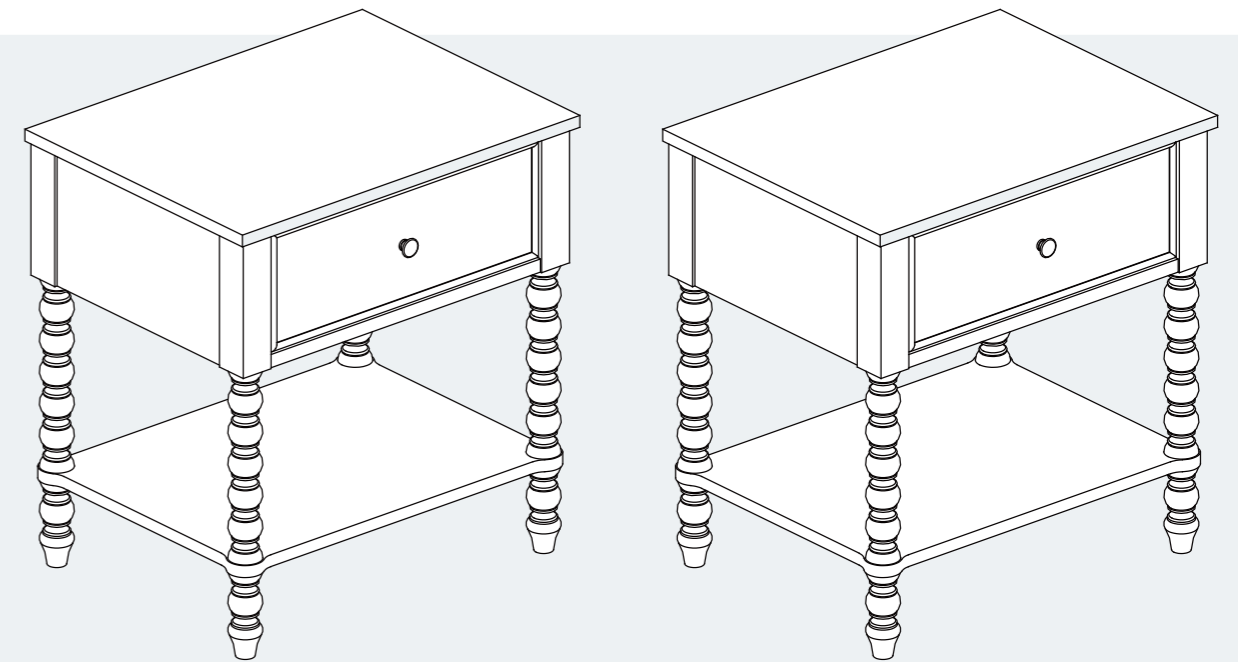


Mesita de noche de madera maciza

Instrucciones de ensamblaje - Por favor, consérvelas adecuadamente para referencia futura.

Si encuentra cajas faltantes, piezas dañadas o escasez de accesorios, comuníquese de inmediato con el equipo de servicio al cliente del canal de compra donde adquirió el producto. Resolveremos el problema lo más rápido posible.



LA SIGUIENTE INFORMACIÓN:

- Número de pedido
- Plataforma de compra
- Fecha de compra
- Descripción detallada del problema junto con fotos (si corresponde)

Importante - Por favor, lea estas instrucciones cuidadosamente antes de comenzar la instalación.

Mesita de noche de madera maciza

V1.0

ES

Antes Del Ensamblaje



¡Gracias por elegir este producto!

Para garantizar un uso seguro y un mantenimiento a largo plazo, lea atentamente este manual y consérvelo adecuadamente para futuras consultas.

Aviso Importante:

- Para garantizar una instalación fluida y exitosa, lea esta guía cuidadosamente. Contiene información esencial sobre las herramientas, materiales y pasos necesarios para el montaje. Siga las instrucciones de cada sección para evitar problemas derivados de una instalación incorrecta.
- Revise todas las instrucciones de funcionamiento y seguridad para asegurar un montaje adecuado y seguro.
- Esta guía refleja la información más actualizada del producto disponible en el momento de su impresión. Nos reservamos el derecho de realizar cambios en las características del producto, el embalaje o la disponibilidad sin previo aviso.
- Antes de comenzar la instalación, asegúrese de haber realizado todas las preparaciones eléctricas y ambientales necesarias.
- Este manual contiene instrucciones importantes sobre la instalación, limpieza y mantenimiento. Léalo detenidamente y consérvelo para futuras consultas.

Advertencias De Seguridad



1. Respete las etiquetas de advertencia

No retire, modifique ni cubra ninguna etiqueta de advertencia del producto o del embalaje. Siga siempre las instrucciones de seguridad indicadas para garantizar un uso adecuado.

2. Realice inspecciones periódicas

Inspeccione regularmente todos los componentes para asegurarse de que estén correctamente instalados, sin daños y bien fijados. Informe cualquier problema al servicio de atención al cliente de inmediato.

3. Utilice el producto de forma segura

Evite jugar, saltar o realizar actividades sobre o debajo de la cama, ya que esto puede causar lesiones o daños estructurales.

4. Cuidado con los peligros de cuerdas

No ate cuerdas, ganchos, correas ni ningún accesorio no autorizado a ninguna parte de la cama, ya que esto podría representar un riesgo de seguridad.

5. Conserve este manual para referencia futura

Guarde este manual en un lugar seguro y accesible para futuras consultas.

6. La seguridad es una responsabilidad compartida

La seguridad es una responsabilidad conjunta entre el fabricante y el usuario. Siga todas las precauciones de seguridad durante el montaje y uso del producto.

Descargo de responsabilidad

Nos comprometemos a ofrecer productos seguros, de alta calidad y confiables a nuestros clientes. Si tiene preguntas, inquietudes o necesita asistencia adicional, no dude en contactar con nuestro equipo de atención al cliente.

Recomendaciones de Mantenimiento y Cuidado



1. Limpieza regular

Para mantener la higiene y prevenir la proliferación de bacterias, limpie el producto regularmente. Use un paño húmedo bien escurrido para evitar el exceso de humedad y prevenir rayaduras en la superficie.

2. Prevención de corrosión

Mantenga el producto alejado de sustancias ácidas o alcalinas, ya que pueden causar corrosión o dañar los materiales.

3. Use solo piezas de repuesto autorizadas

No utilice piezas de repuesto no autorizadas o de terceros, ya que podrían comprometer la seguridad y durabilidad del producto. En caso de necesitar reemplazos, contacte al fabricante o a un distribuidor autorizado.

4. Precauciones de limpieza

No lave a máquina ni enjuague directamente ninguna parte del producto con agua, ya que esto puede dañar los materiales y reducir la vida útil del producto.

5. Prevención de plagas

Mantenga los muebles de madera alejados de zonas húmedas para evitar infestaciones de plagas y daños en la madera. Durante temporadas húmedas, use un deshumidificador o aire acondicionado para mantener un ambiente seco.

6. Protección contra el sol

Evite colocar los muebles bajo la luz solar directa, ya que la exposición prolongada puede causar grietas, decoloración o desgaste. Si no se puede evitar la exposición al sol, utilice cortinas o persianas para minimizar el daño.

7. Manténgalo alejado del fuego

Coloque los muebles lejos de fuentes de calor o llamas abiertas para prevenir daños y mantener su buen estado.

8. Cuidado regular

Aplique aceite para muebles periódicamente para mantener el brillo de la madera, prevenir grietas y prolongar su vida útil.

9. Limpieza frecuente

Aspirar regularmente el polvo y la suciedad, especialmente debajo de los muebles, para mantenerlos limpios e higiénicos.

10. Mantenga un ambiente seco

Asegúrese de que haya buena ventilación para evitar acumulación de humedad, lo que podría dañar la madera. Use un deshumidificador si es necesario.

11. Evite líquidos corrosivos

Mantenga los muebles alejados de líquidos ácidos o alcalinos, ya que pueden dañar la superficie y disminuir su durabilidad.

12. Use un paño húmedo para limpiar

Limpie los muebles con un paño húmedo bien escurrido para evitar daños por agua o hinchazón. Evite la exposición excesiva a la humedad.

13. Limite la exposición al sol

La exposición excesiva al sol puede secar y debilitar la madera. Coloque los muebles en zonas con sombra o use cortinas con protección UV para protegerlos.

Guía de Servicio al Cliente



¡Gracias por elegir nuestro producto! Estamos comprometidos a brindarle un servicio excelente. Si encuentra piezas faltantes, daños en el embalaje o daños en el producto después de recibir todos los paquetes, siga los pasos a continuación para contactar rápidamente a nuestro equipo de atención al cliente. Haremos todo lo posible para resolver su problema.

1. Piezas Faltantes

Verificar las Piezas:

1. Consulte la “Lista de Piezas” en el manual para verificar el nombre, las especificaciones y la cantidad de las piezas faltantes.
2. Tome una foto clara de la lista de piezas y marque las piezas faltantes con información detallada, por ejemplo: “Faltan 5 piezas de tornillos M6×30mm.”

Contáctenos:

Por Correo Electrónico:

Envíe un correo electrónico con el asunto “Problema de Piezas Faltantes.” Incluya lo siguiente en el correo:

- Una descripción de las piezas faltantes y una foto de la lista de piezas.
- Detalles del pedido (número de orden, plataforma de compra, fecha de compra).

2. Daños en el Producto o Embalaje

Si afecta el uso normal:

Pasos:

1. Tome fotos o videos claros que muestren las partes dañadas y el alcance del daño (se recomienda capturar imágenes desde múltiples ángulos).
2. Envíe las fotos/videos junto con los detalles del pedido con el asunto “Problema de Daño en el Producto.”

Solución:

Después de la verificación, organizaremos el envío de una pieza de reemplazo, el cambio del producto o el reembolso lo más rápido posible.

Si no afecta el uso normal:

Pasos:

1. Contacte a nuestro equipo de atención al cliente.
2. Proporcione una descripción del daño e incluya fotos o videos relevantes.

Solución:

Le proporcionaremos orientación para la reparación o un plan de compensación adecuado según la situación específica.

Consejos Útiles

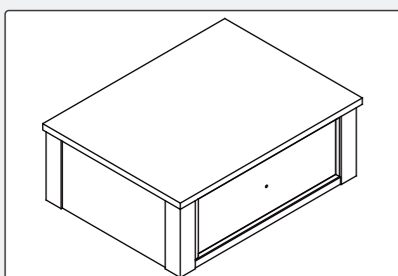
Para procesar su solicitud de manera eficiente, por favor tenga preparada la siguiente información:

- Detalles del pedido (número de orden, plataforma de compra, fecha de compra).
- Fotos o videos claros.
- Estamos comprometidos a brindarle soluciones rápidas y profesionales, sin importar el tamaño del problema, para garantizar su satisfacción.

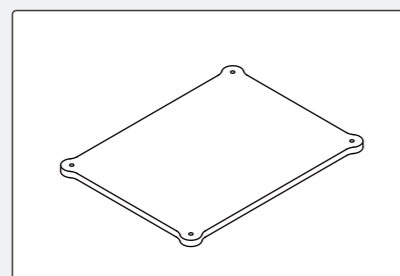
¡Gracias por su confianza y apoyo!

¡Esperamos que disfrute de nuestro producto!

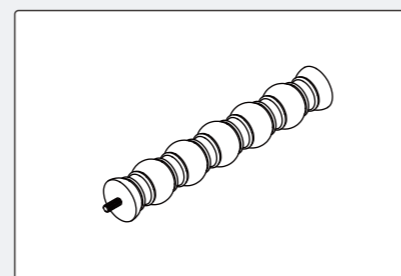
Lista de Piezas



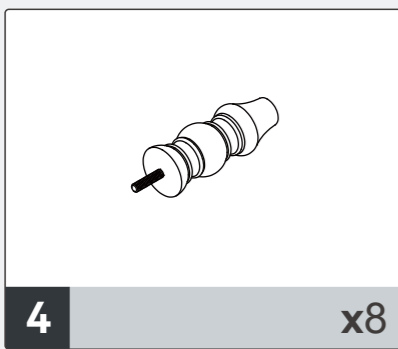
1 x2



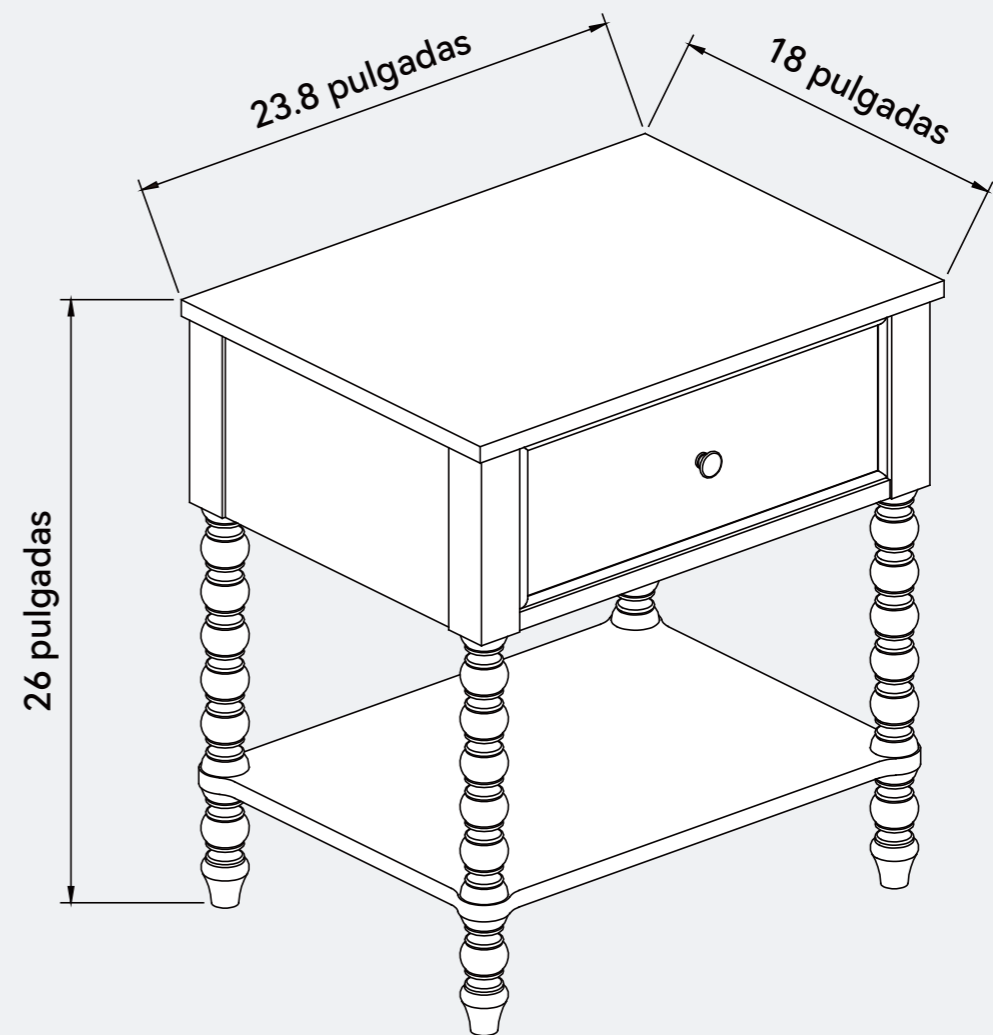
2 x2



3 x8



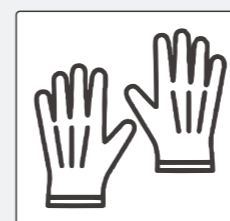
4 x8



Importante:

En cada uno de los pasos anteriores, apriete todos los tornillos aproximadamente al 70% para estabilizar la estructura general durante el montaje. No apriete completamente ningún tornillo hasta que se haya completado el paso final.

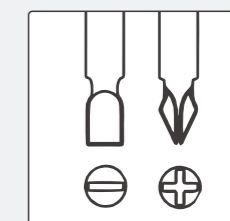
Herramientas y Equipo



Guantes de trabajo

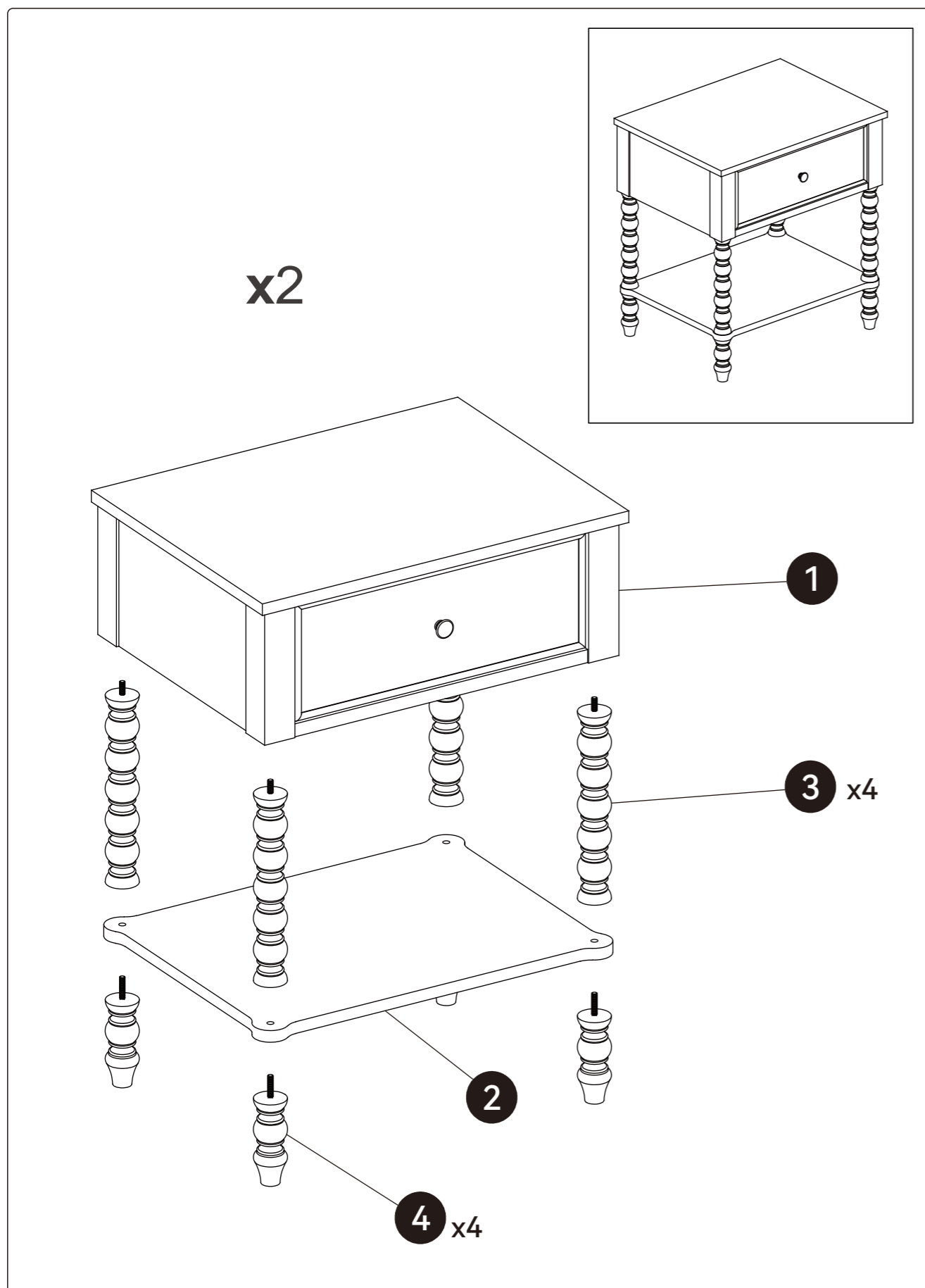


Cinta métrica

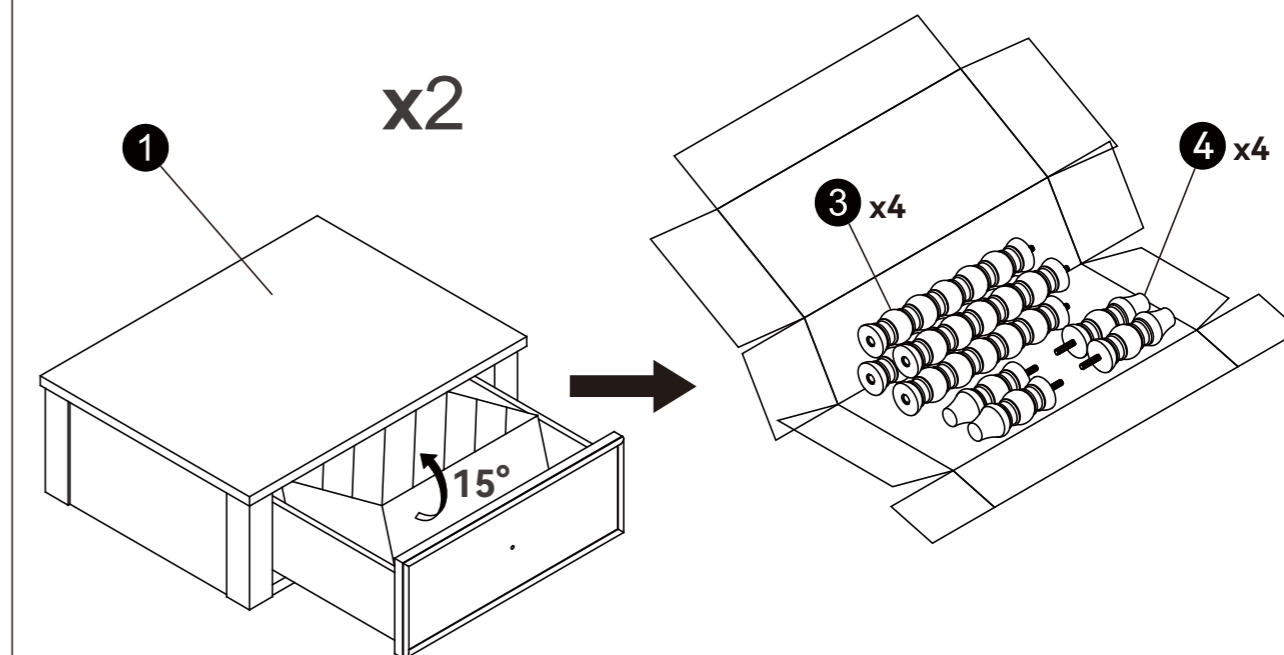


Herramientas adicionales
requeridas Destornillador
Phillips
(No incluido)

Instrucciones de montaje

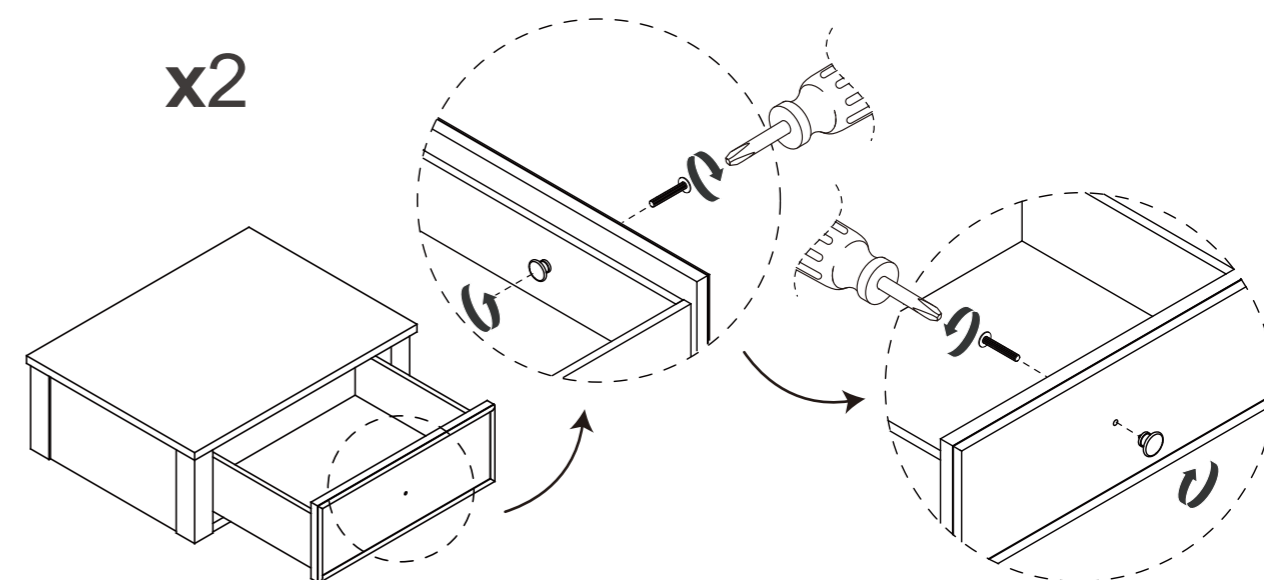


Paso 1



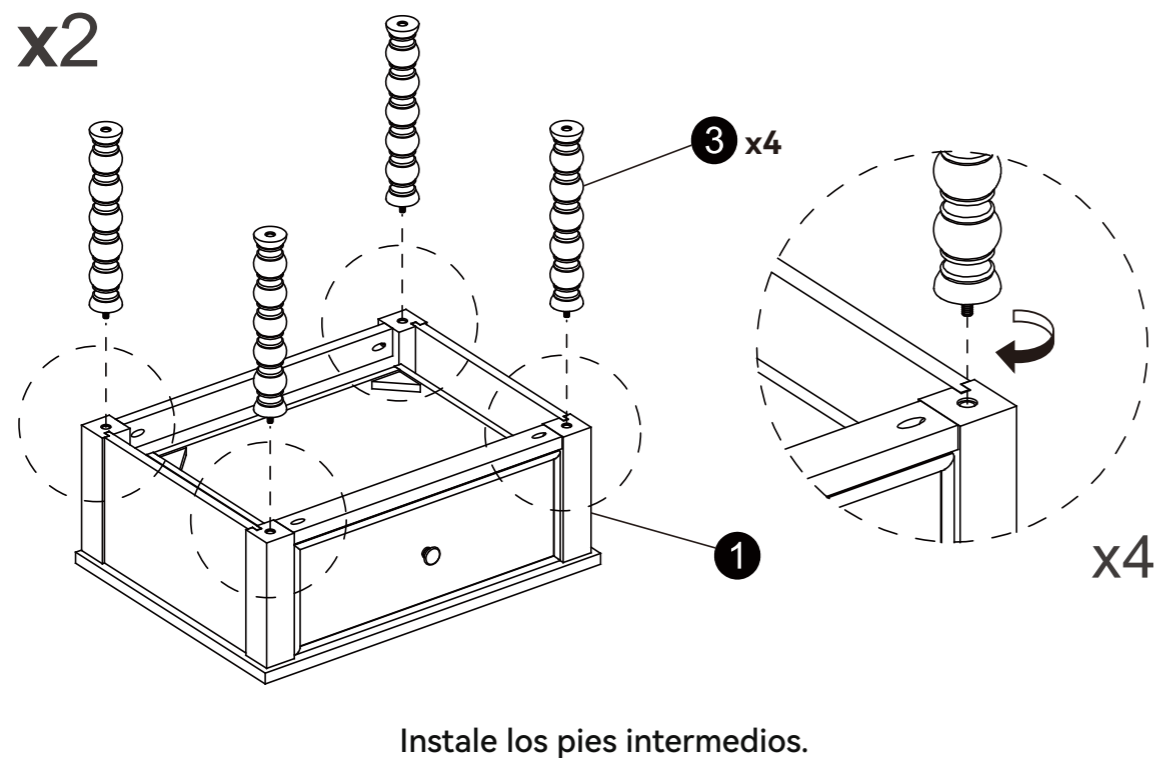
Retire los pies intermedios (3) y los pies inferiores (4) del cajón.

Paso 2



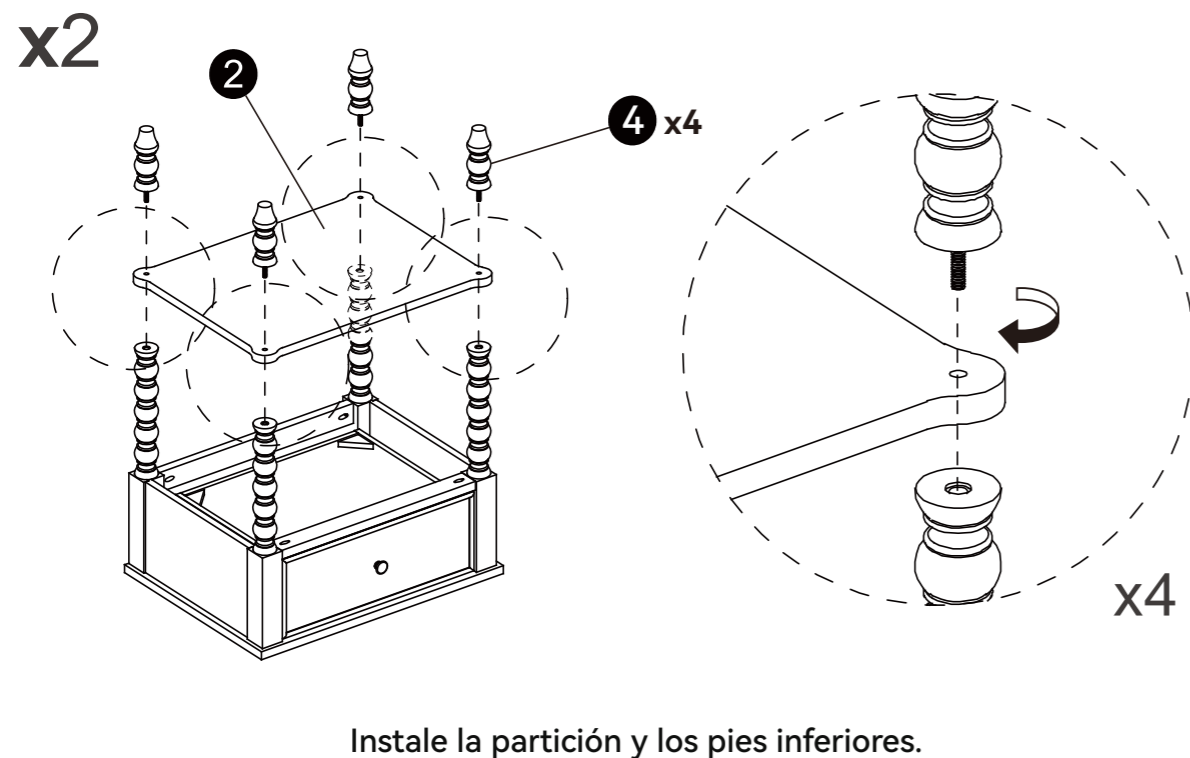
Instale correctamente la manija invertida.

Paso 3



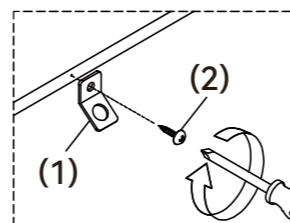
Instale los pies intermedios.

Paso 4

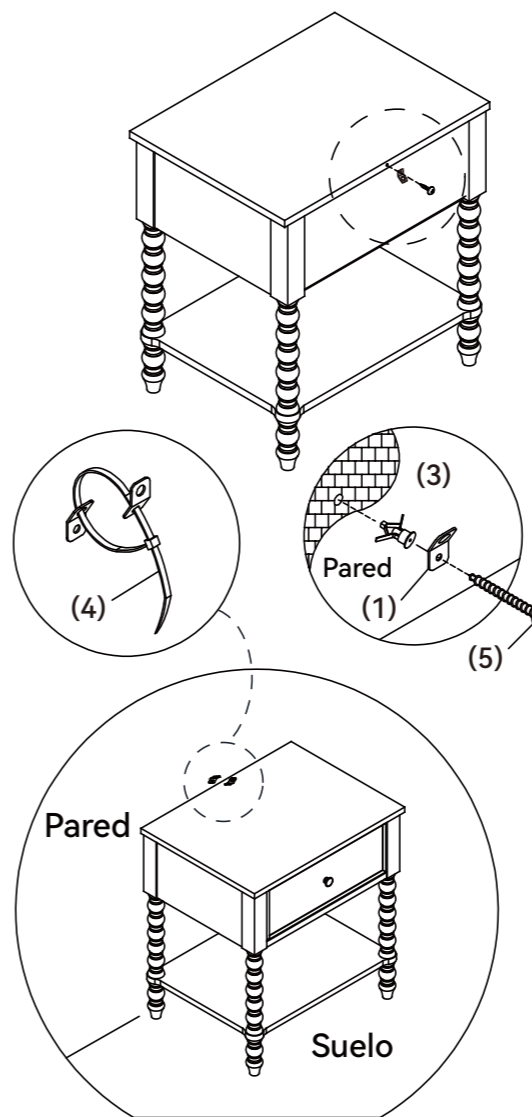


Instale la partición y los pies inferiores.

Paso 5

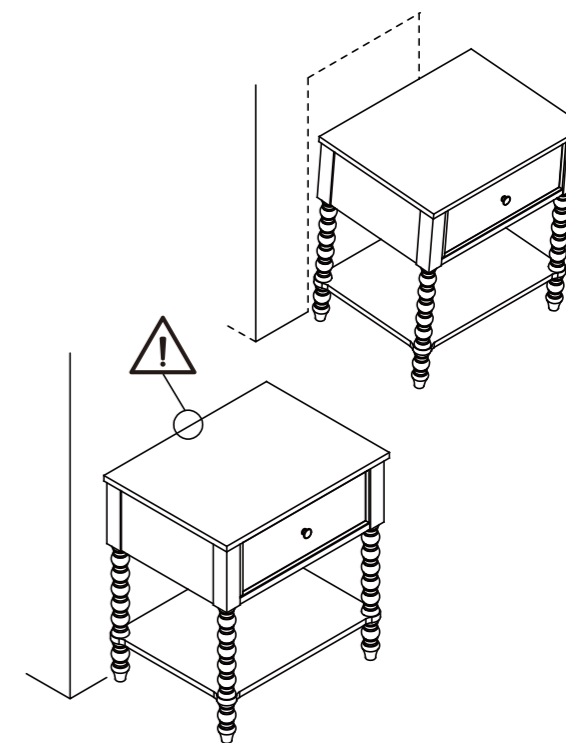


Instale los dispositivos antivuelco entre el gabinete y la pared.



Aviso de seguridad

- La Comisión de Seguridad de Productos para el Consumidor recomienda asegurar los muebles en hogares donde vivan o visiten niños.
- Con el fin de protegerlo a usted y a su familia, el fabricante de este producto ha incluido un dispositivo de seguridad fácil de instalar.
- Asegúrese de que se instale según las siguientes instrucciones.



Hardware para montaje en pared

- (4) Para paredes construidas de madera con pladur**
- Con un lápiz, marque la ubicación de la posición del soporte
 - Perfore un agujero guía utilizando una broca de 1/8 de pulgada y una profundidad de 2 pulgadas
 - Fije el soporte a la pared utilizando el tornillo de 2 pulgadas proporcionado
- (5) (4) Para paredes construidas de hormigón**
- Con un lápiz, marque la ubicación de la posición del soporte
 - Perfore un agujero guía utilizando una broca de 1/4 de pulgada y una profundidad de 2 pulgadas
 - Utilizando un mazo de goma o un martillo, inserte el taco de pared en el agujero preperforado
 - Fije el soporte al taco de pared utilizando el tornillo de 2 pulgadas proporcionado

Placa metálica rectangular (1)x2



Tornillos (2)x1



Taco de plástico (3)x1



Banda de plástico (4)x1



Tornillos (5)x1

