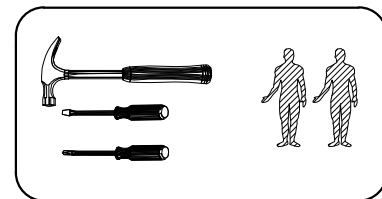


INSTRUKCJA MONTAŻU

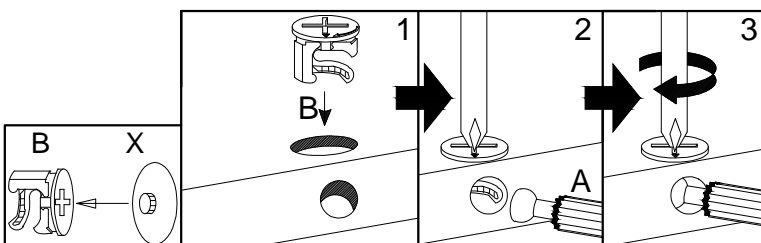
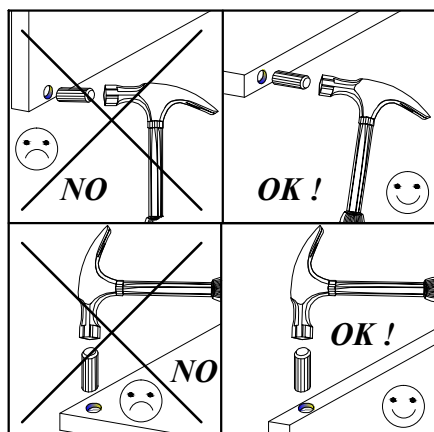
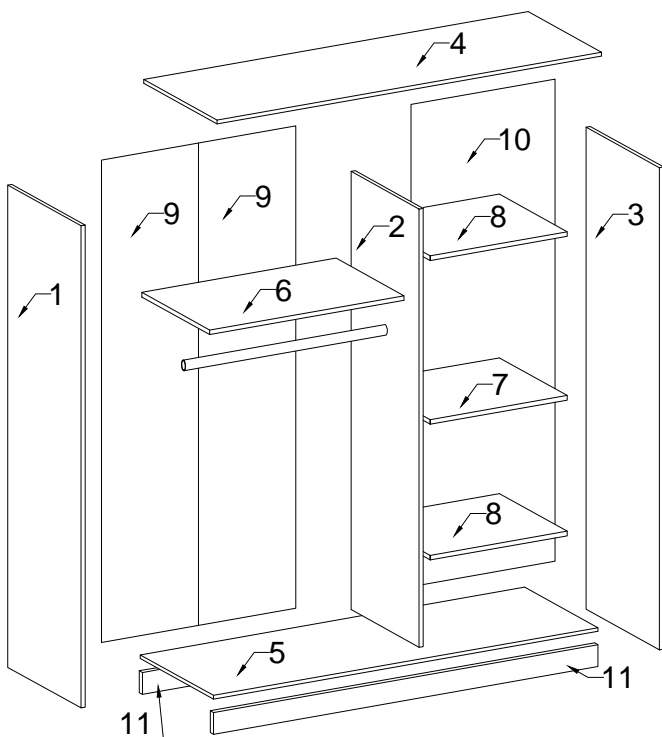
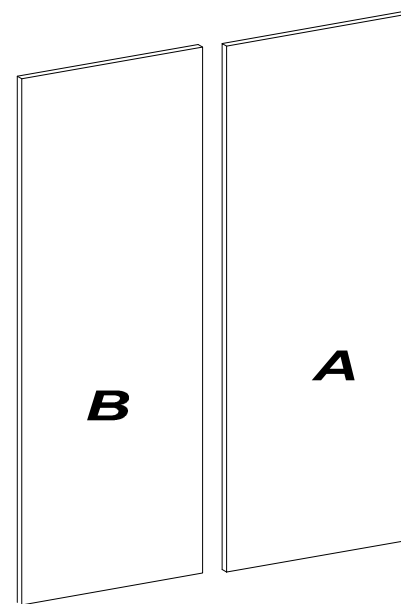
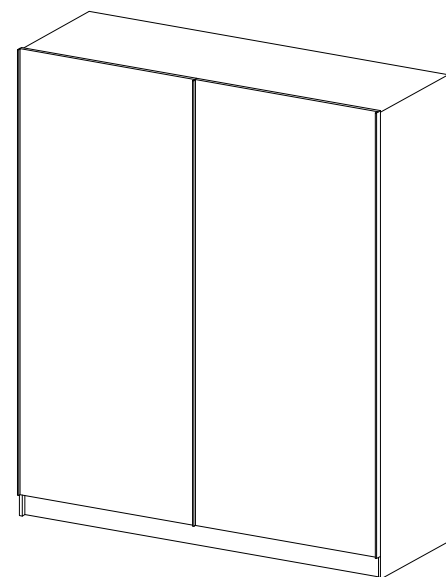
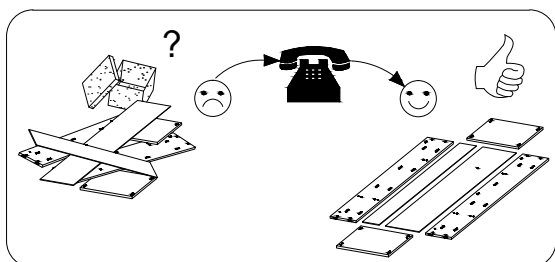
ASSEMBLY INSTRUCTIONS



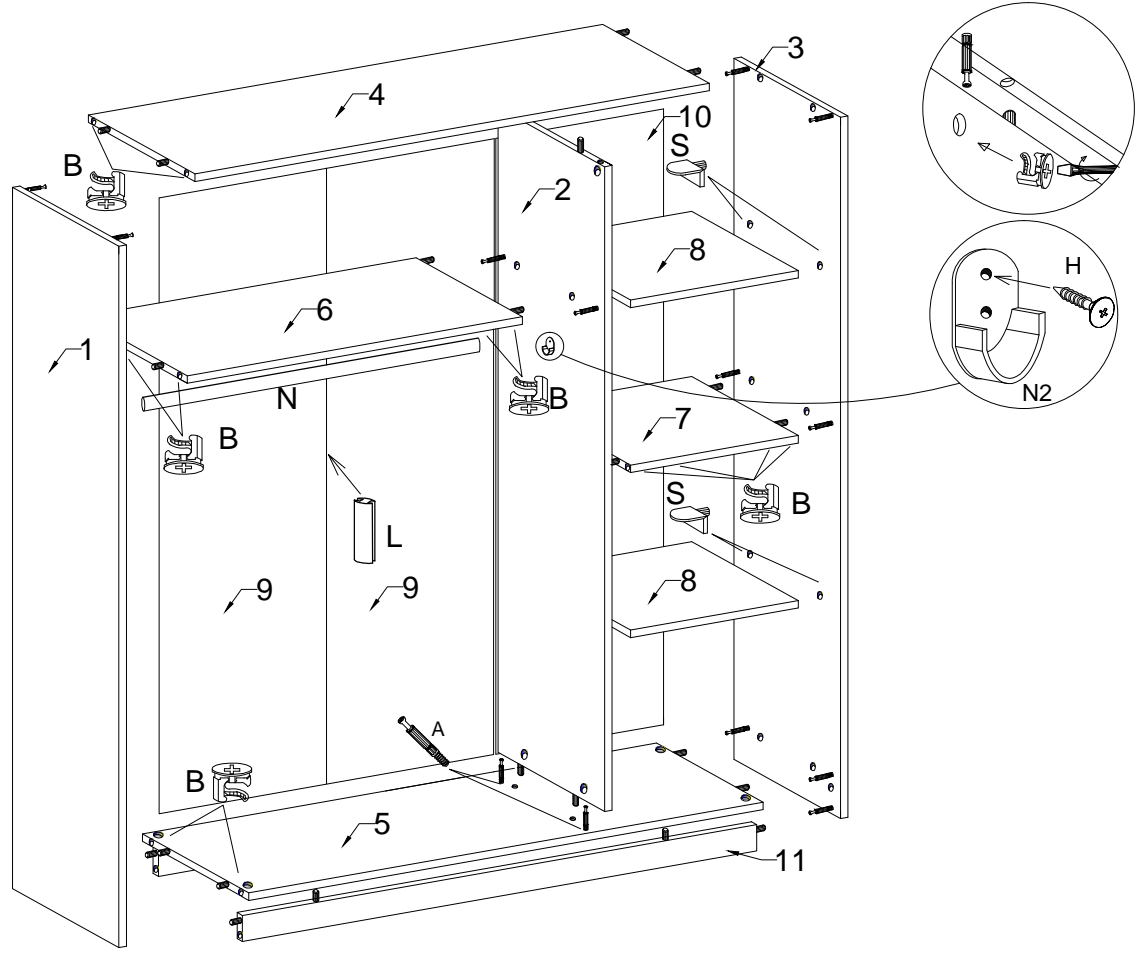
WSKAZÓWKA DOTYCZĄCA PIELĘGNACJI !PROSZE CZYSZCZYĆ TYLKO SUCHĄ LUB LEKKO WILGOTNĄ SZMATKĄ DO KURZENIA UŻYWAĆ ZADNYCH ŚRODKÓW SZORSTKICH !



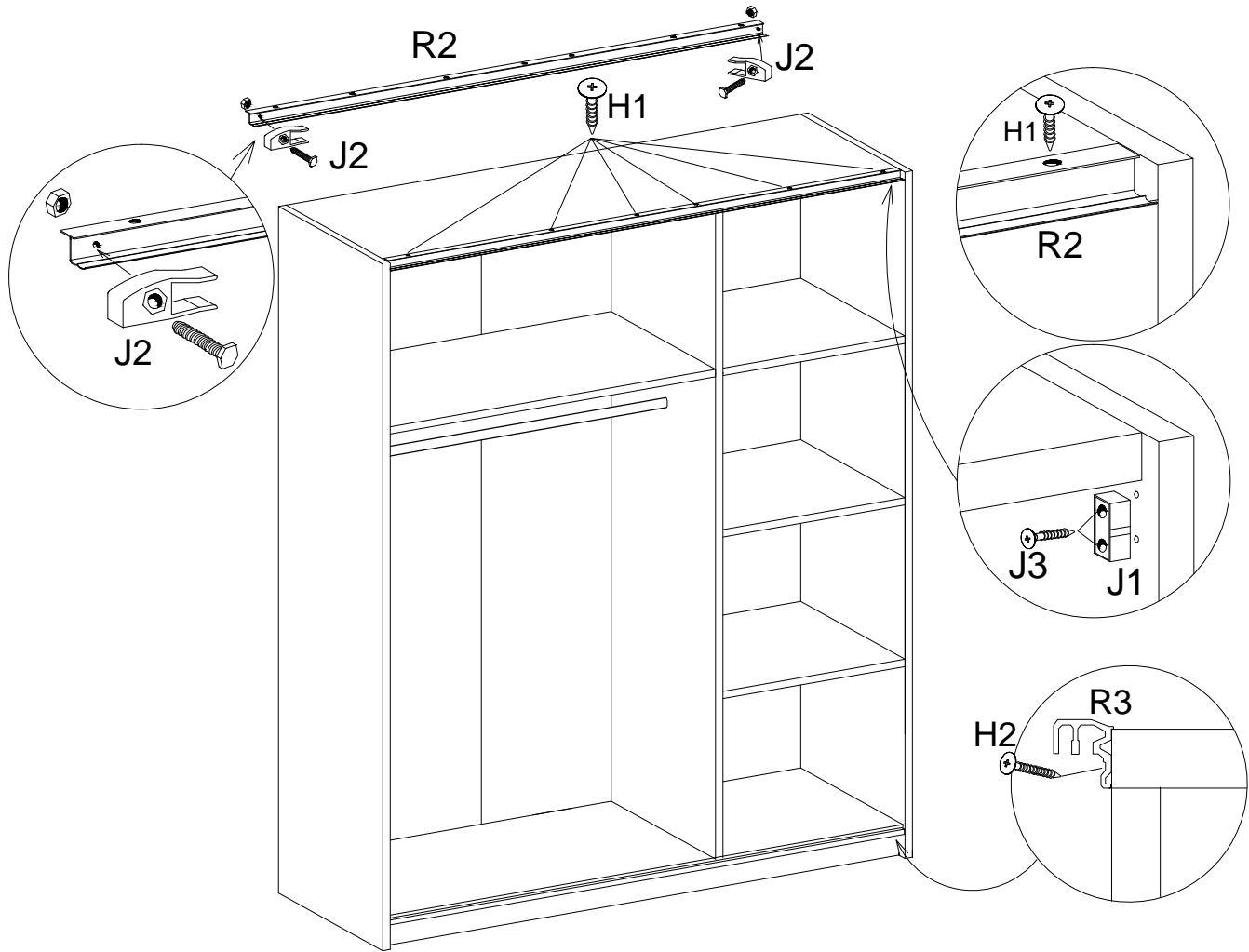
2	2	2	20	28	24	24	24	50	2	6	100	4	2	2
8	1	1	3	1	1	1								



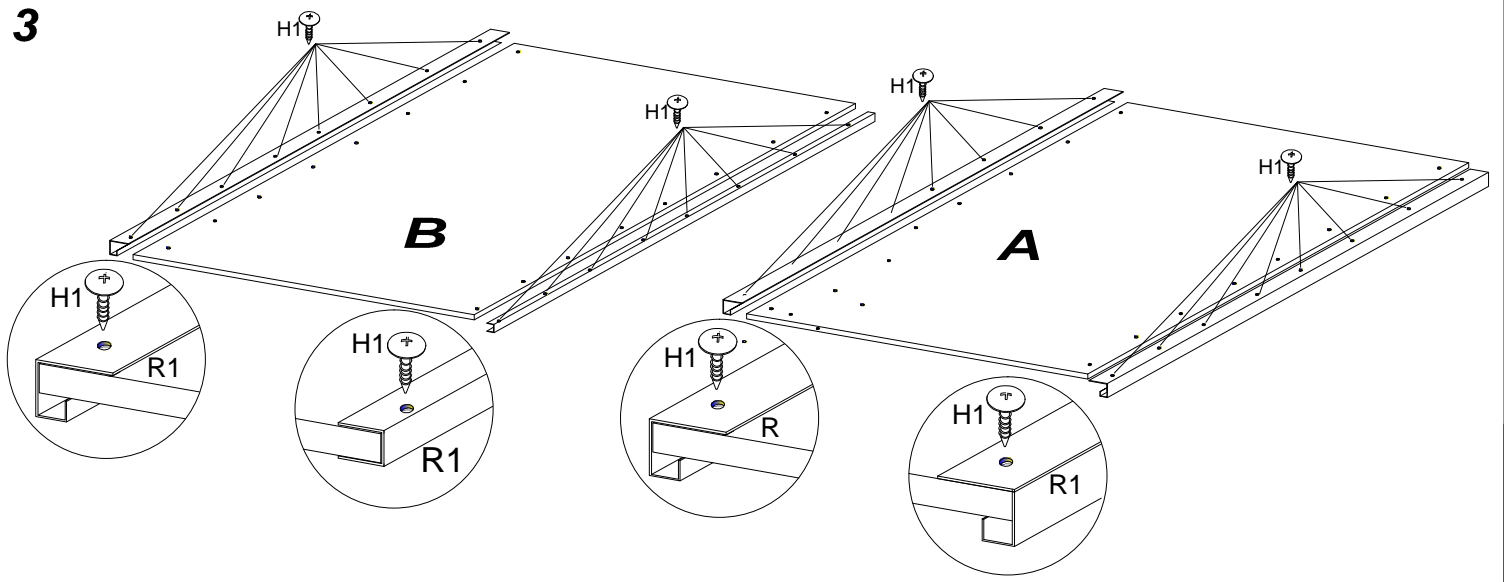
1



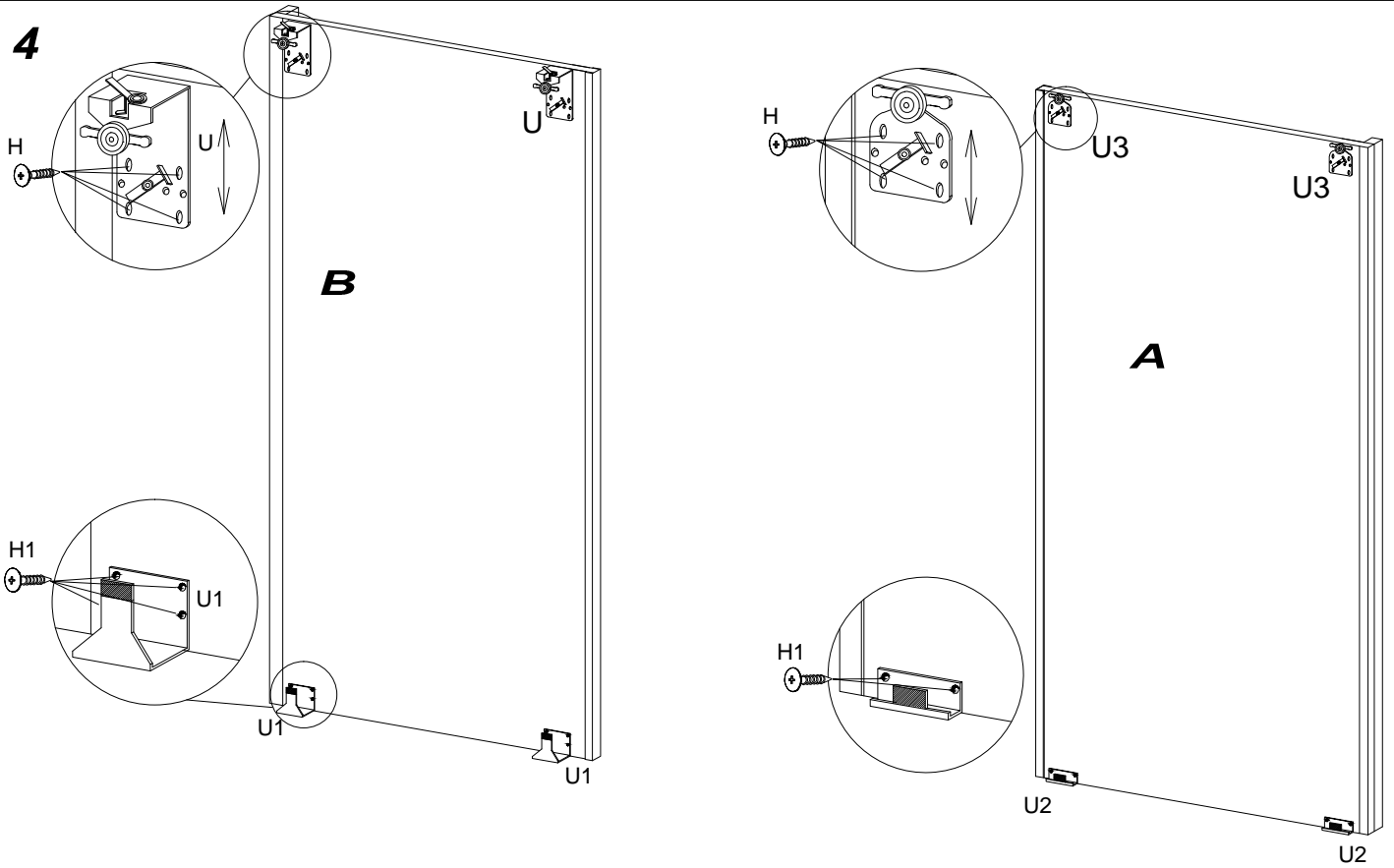
2



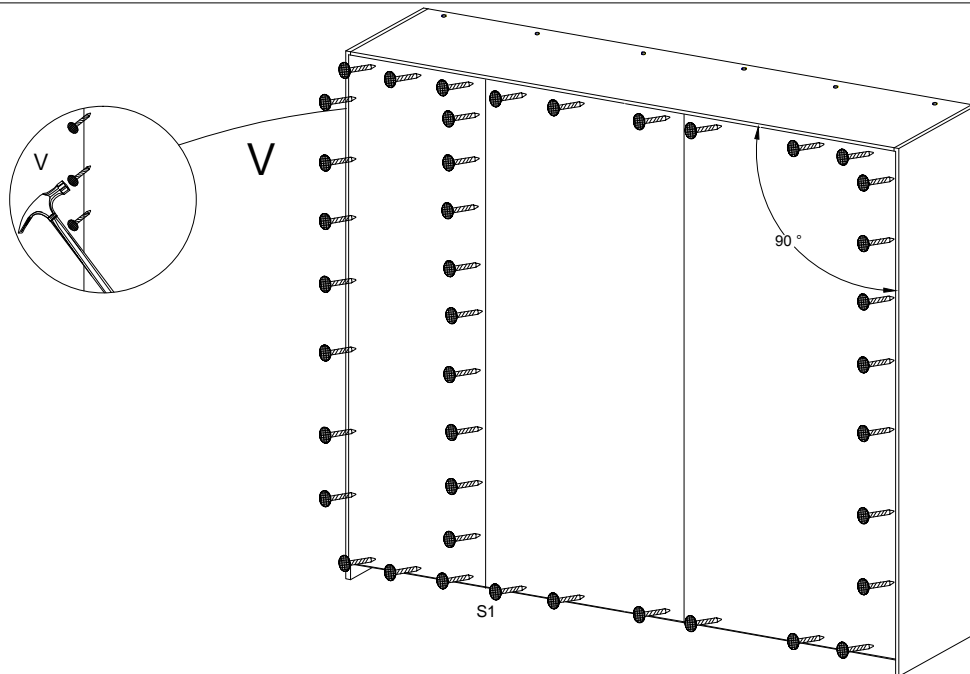
3



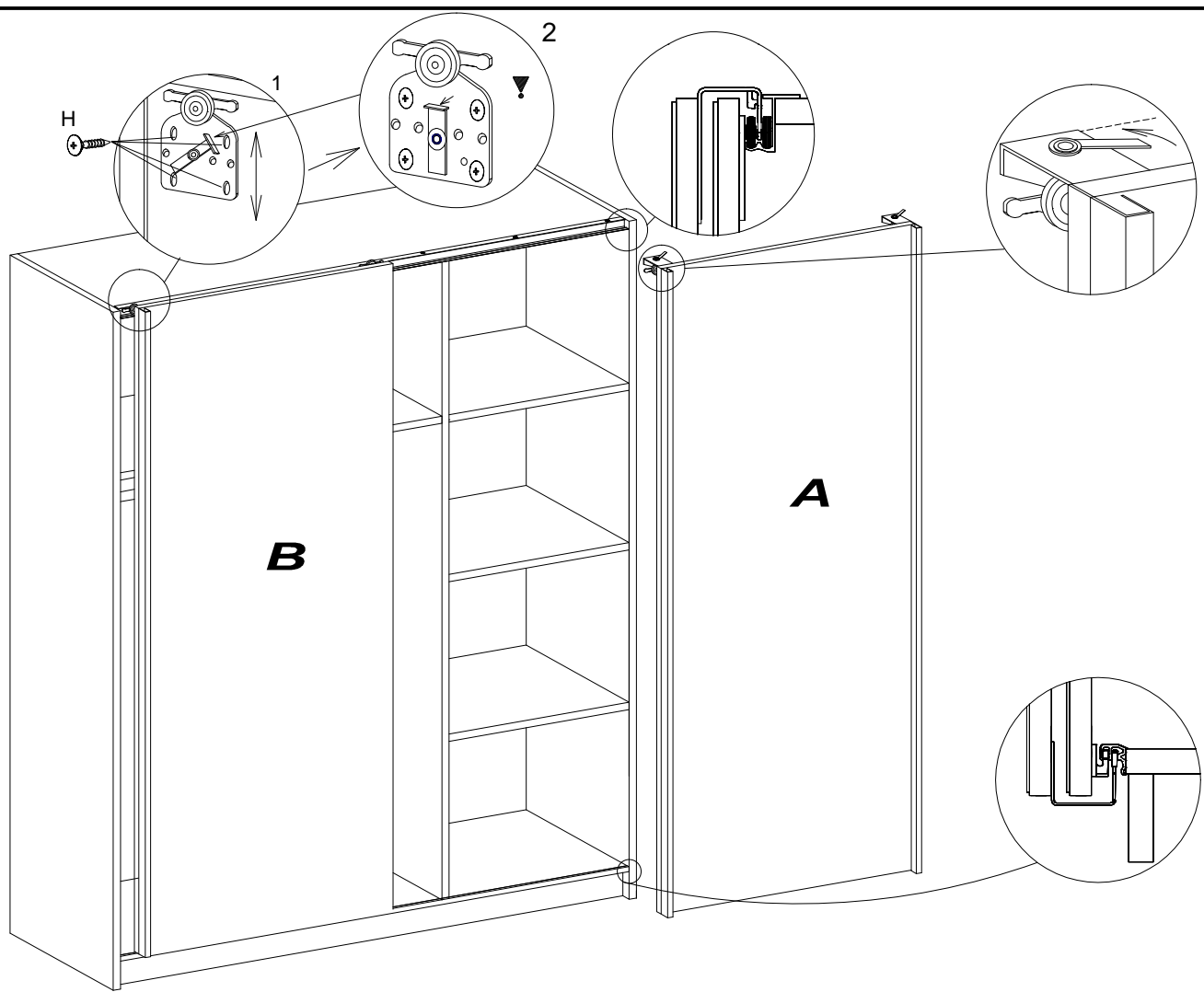
4



5



6



7

