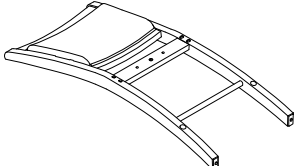
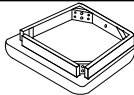
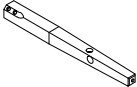
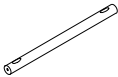






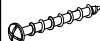


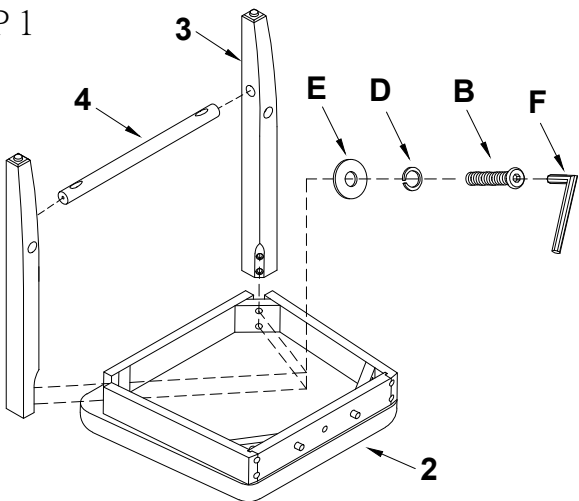
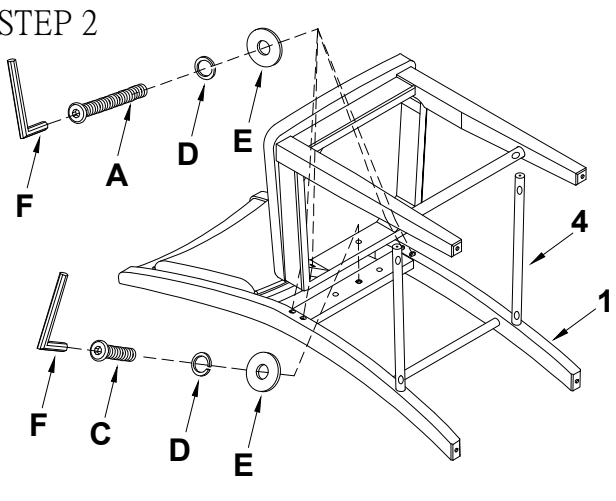
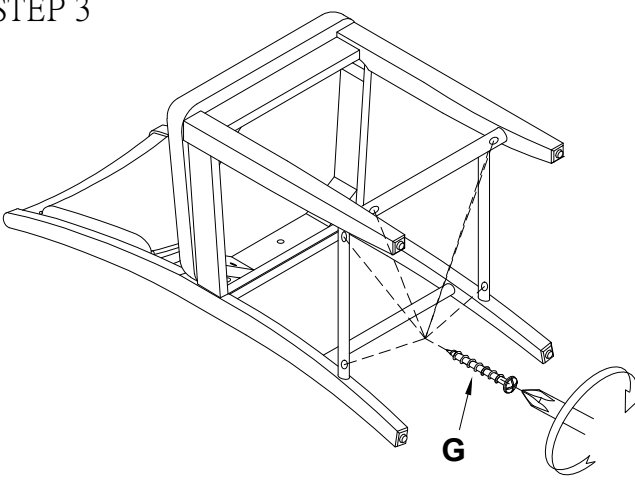
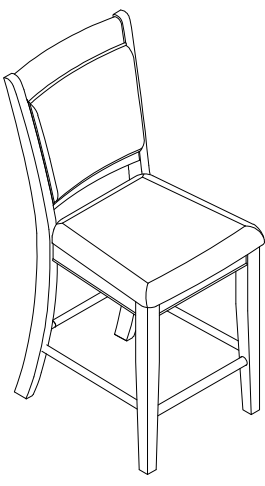
# ASSEMBLY INSTRUCTIONS INSTRUCCIONES

## PARTS LIST LISTA DE PARTES

<b>1</b>		1PC / PIEZA
<b>2</b>		1PC / PIEZA
<b>3</b>		2PCS / PIEZAS
<b>4</b>		3PCS / PIEZAS SIDE=2 FRONT=1

<b>A</b>		<b>BOLT 5/16"*18*3"</b> ( chair back leg corner )	4PCS / PIEZAS
<b>B</b>		<b>BOLT 5/16"*18*2"</b> ( front leg )	4PCS / PIEZAS
<b>C</b>		<b>BOLT 5/16"*18*1-1/2"</b> ( chair back center )	1PC / PIEZAS
<b>D</b>		<b>SPRING WASHER</b> 5/16"*12mm	9PCS / PIEZAS
<b>E</b>		<b>FLAT WASHER</b> 5/16"*19mm	9PCS / PIEZAS
<b>F</b>		<b>ALLEN WRENCH</b> 4mm	1PC / PIEZA
<b>G</b>		<b>SCREW 1-1/2"</b>	6PCS / PIEZAS

## ASSEMBLY INSTRUCTIONS INSTRUCCIONES

<p><b>STEP 1</b></p> 	<p><b>STEP 2</b></p> 
<p><b>STEP 3</b></p> 	<p><b>STEP 4</b></p> 

**DO NOT TIGHTEN ALL BOLTS UNTIL COMPLETELY ASSEMBLED.**  
**NO APRETAR LOS TORNILLOS HASTA ARMAR COMPLETAMENTE.**