

Cabinet

EN

Thank you for purchase on our products. Please contact us if you have difficulty with assembly or need replacement parts. Our customer service is here to assist you. Please attach your User Name or Order ID so that we can assist you better.

WARNING

Serious or fatal injury may occur from unexpected assembly or use.

1. During the assembly process, keep all parts away from babies or children.
2. Always securely fix this product to the wall. Make sure the wall area to be drilled is free from hidden electrical wires, water and gas pipes.
3. Use of tip-over restraints may only reduce, but not eliminate the risk of tip-over.
4. Unless specially designed to accommodate, do not set heavy objects on top of this product.
5. Place the heaviest items on the lowest shelf.
6. Never allow children to climb or bang on drawers, doors or shelves.

DE

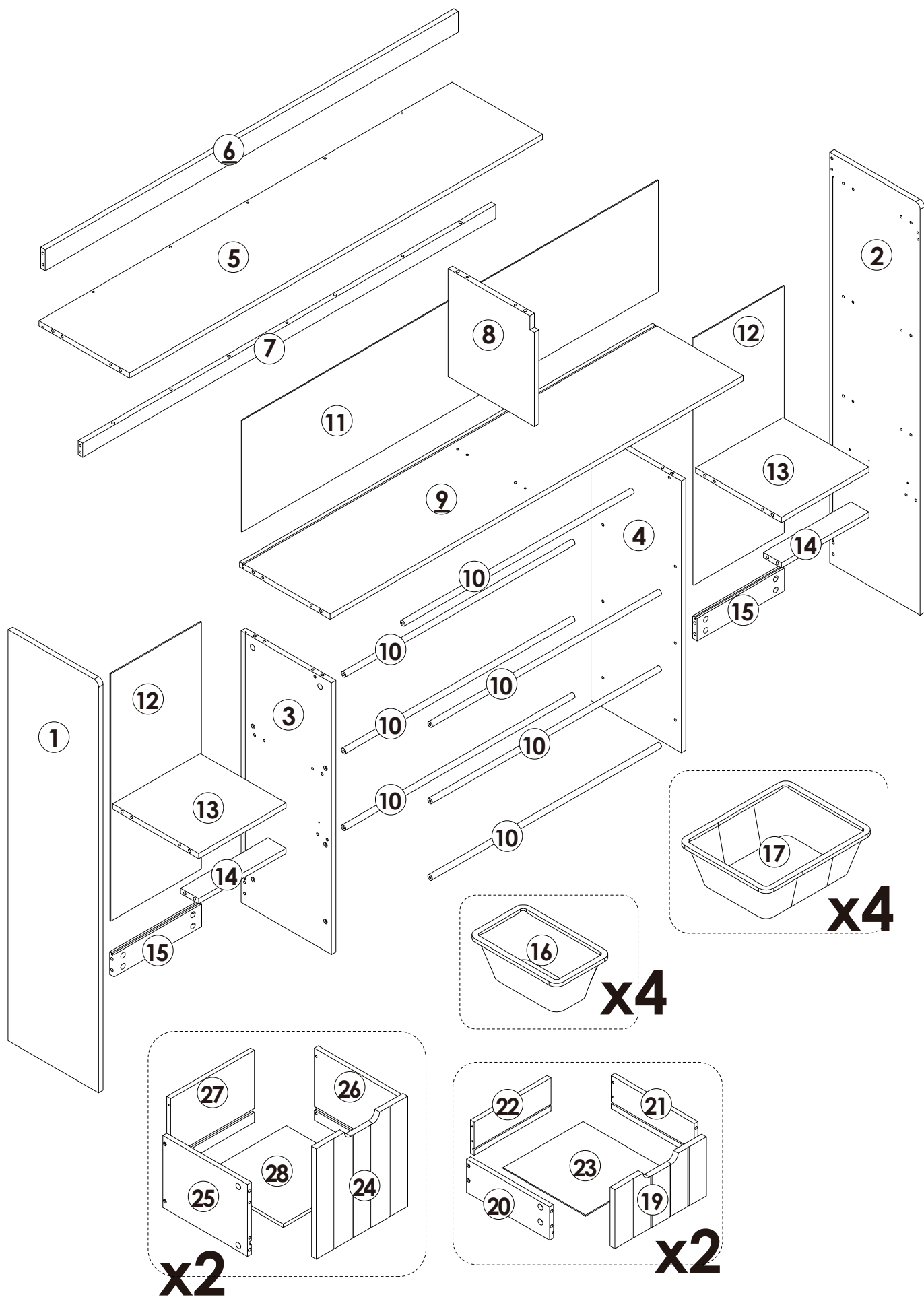
Vielen Dank für Ihren Kauf von uns Produkten. Bitte kontaktieren Sie uns, wenn Sie Probleme mit Montage haben oder Ersatzteile benötigen. Wir Kundenservice ist für Sie da. Bitte geben Sie Ihren Benutzernamen oder Ihre Bestellnummer an, damit wir Sie besser unterstützen können.

WARNUNG

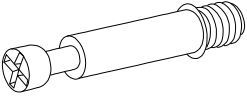
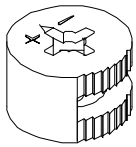
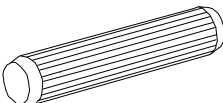
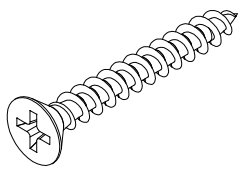
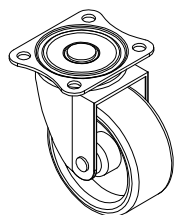
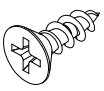
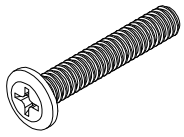
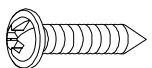
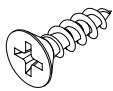
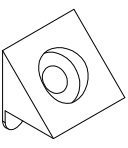
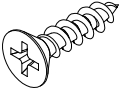

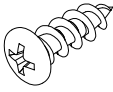
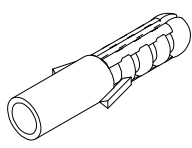

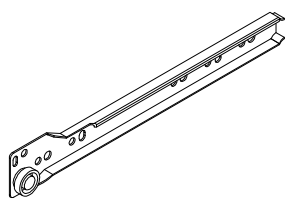
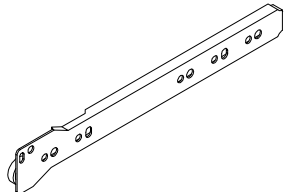
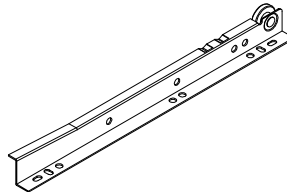
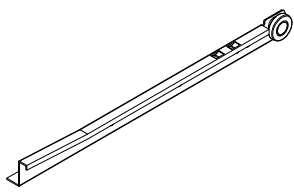
Bei unerwarteter Montage oder Verwendung können schwere oder tödliche Verletzung auftreten.

1. Legen Sie in den Montageprozess alle Teile weg von Babys oder Kindern.
2. Stellen Sie sicher, dass der gebohrte Wandbereich frei von verborgenen Stromkabeln, Wasser- und Gasleitungen ist, wenn Sie dieses Produkt an der Wand befestigen.
3. Die Verwendung von Kippsicherungen kann die Gefahr eines Kippens nur verringern, jedoch nicht beseitigen.
4. Setzen Sie bitte keine schweren Gegenstände auf dieses Produkt, es sei denn, dass das Produkt speziell für die Unterbringung konzipiert wird.
5. Legen Sie bitte die schwersten Gegenstände auf das unterste Regal.
6. Erlauben Sie nie Kindern, auf Schubladen, Türen oder Regale zu klettern oder zu knallen.

Parts List(EN) / Teile Liste(DE)

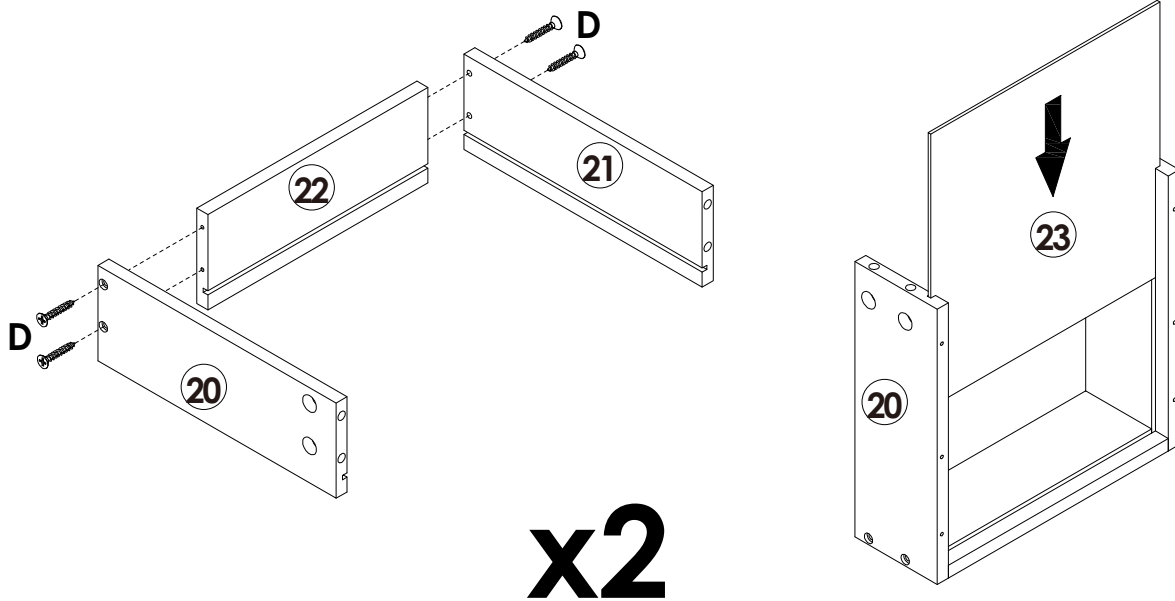


Parts List(EN) / Teile Liste(DE)

<p>A</p>  <p>M6×35mm 63+2PCS</p>	<p>B</p>  <p>Φ15×9.5mm 63+2PCS</p>	<p>C</p>  <p>Φ6×30mm 43+2PCS</p>	<p>D</p>  <p>M4×35mm 20+2PCS</p>
<p>E</p>  <p>8PCS</p>	<p>F</p>  <p>M3×9mm 32+2PCS</p>	<p>G</p>  <p>M6×25mm 14+1PCS</p>	<p>H</p>  <p>M2.5×10mm 1PC</p>
<p>I</p>  <p>M3×12mm 24+2PCS</p>	<p>J</p>  <p>14+1PCS</p>	<p>K</p>  <p>M3×14mm 14+1PCS</p>	<p>L</p>  <p>M2.5×10mm 34+2PCS</p>
<p>M</p>  <p>M4×12mm 2PCS</p>	<p>N</p>  <p>Φ6×30mm 2PCS</p>	<p>O</p>  <p>2PCS</p>	
<p>CL</p>  <p>L250mm 2PCS</p>	<p>CR</p>  <p>L250mm 2PCS</p>	<p>DL</p>  <p>L250mm 2PCS</p>	<p>DR</p>  <p>L250mm 2PCS</p>

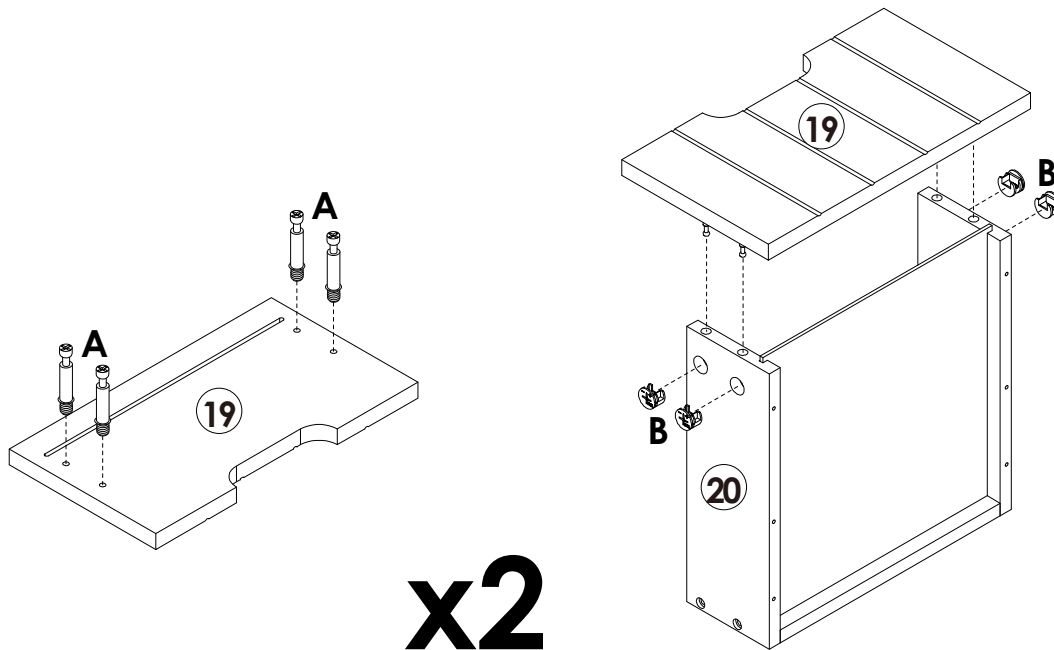
Assembly Steps(EN) / Montageschritte(DE)

STEP 1



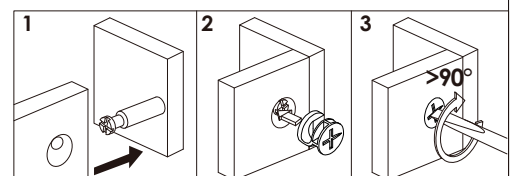
 **D x 8PCS**

STEP 2



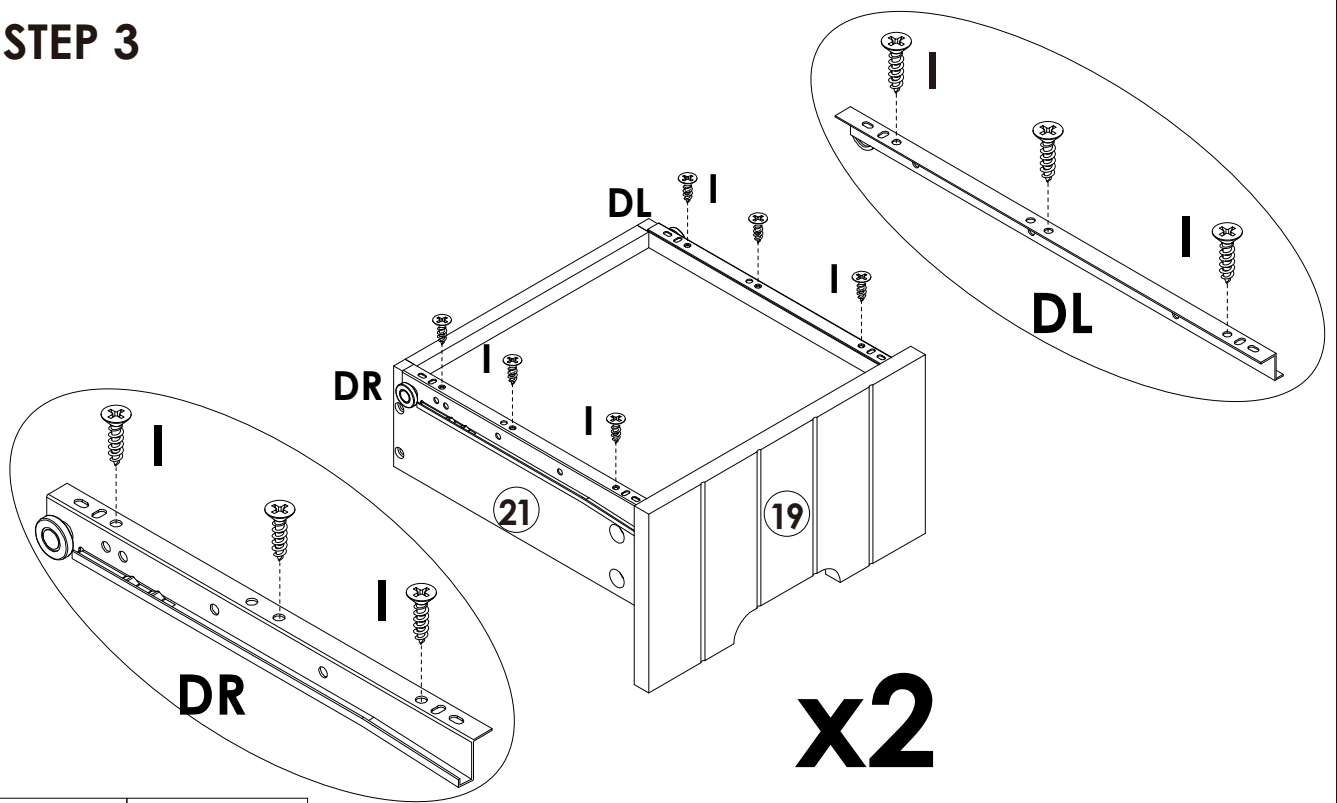
 **A x 8PCS**




 **B x 8PCS**



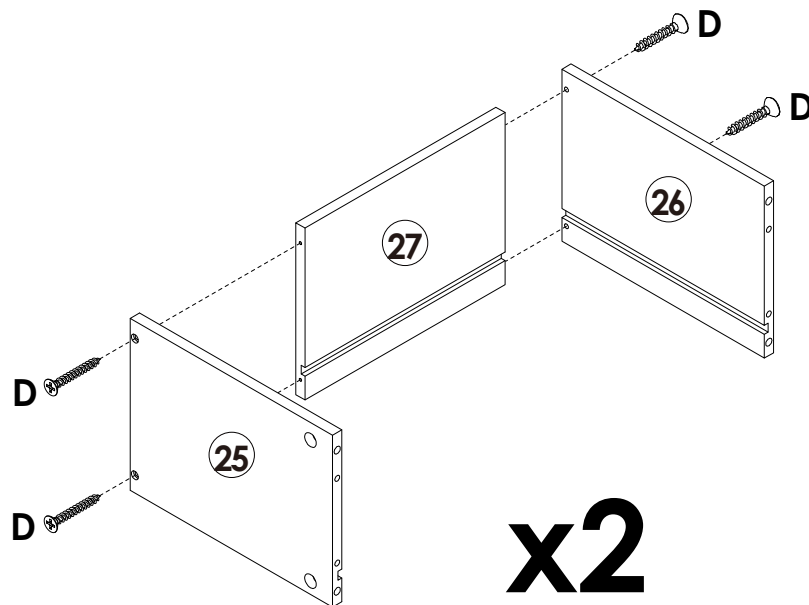
Assembly Steps(EN) / Montageschritte(DE)

STEP 3



	I x 12PCS
	DL x 2PCS
	DR x 2PCS

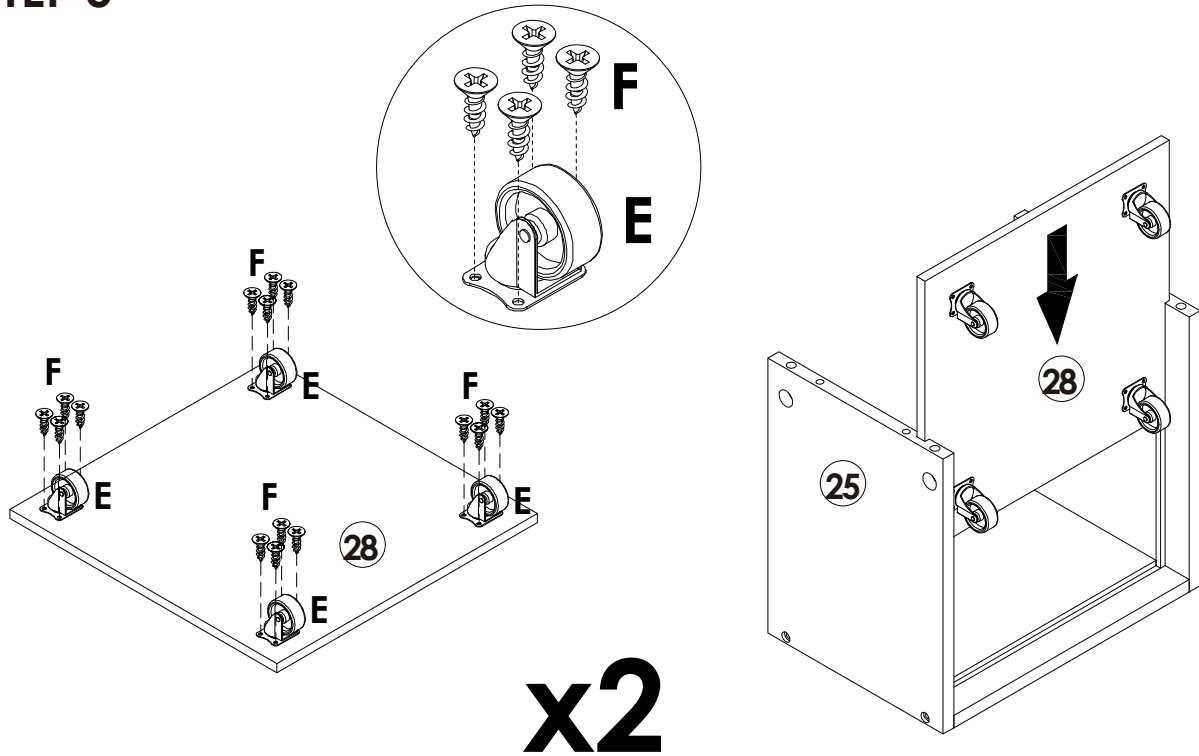
STEP 4





	D x 8PCS
---	----------

Assembly Steps(EN) / Montageschritte(DE)

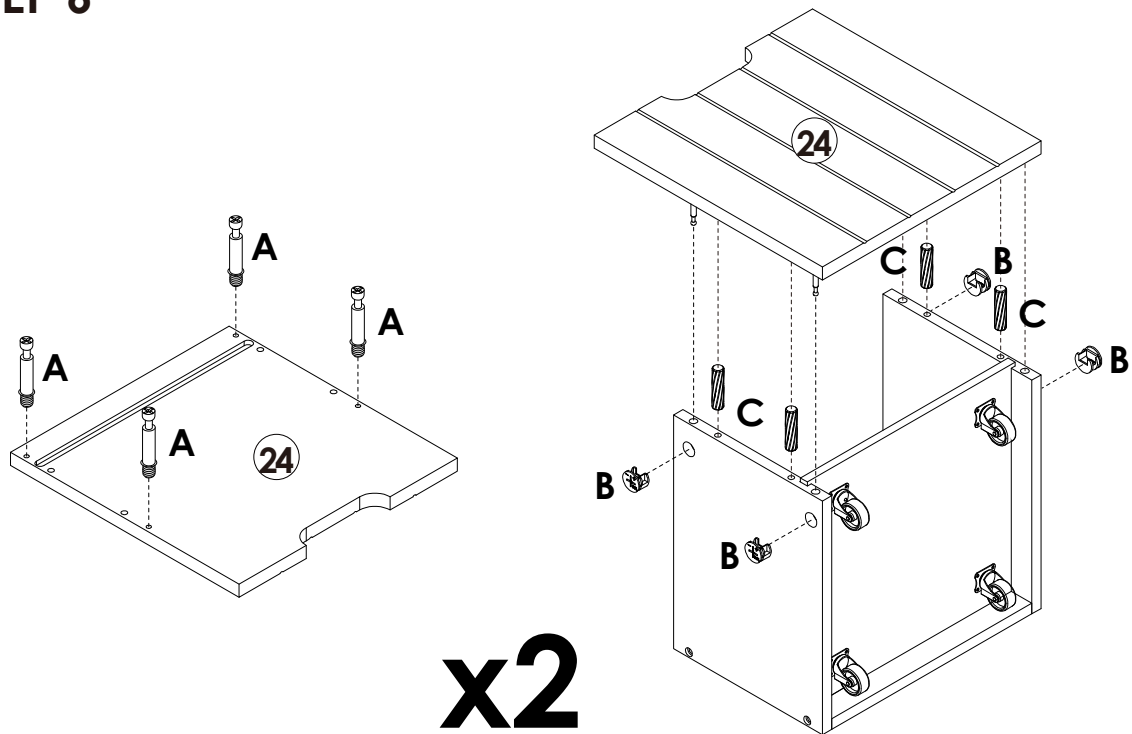
STEP 5



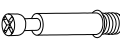


x2

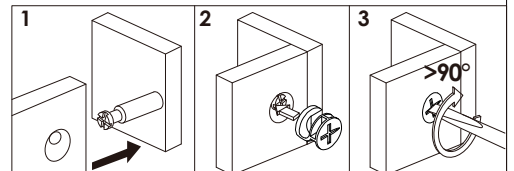
	F x 32PCS
	E x 8PCS

STEP 6



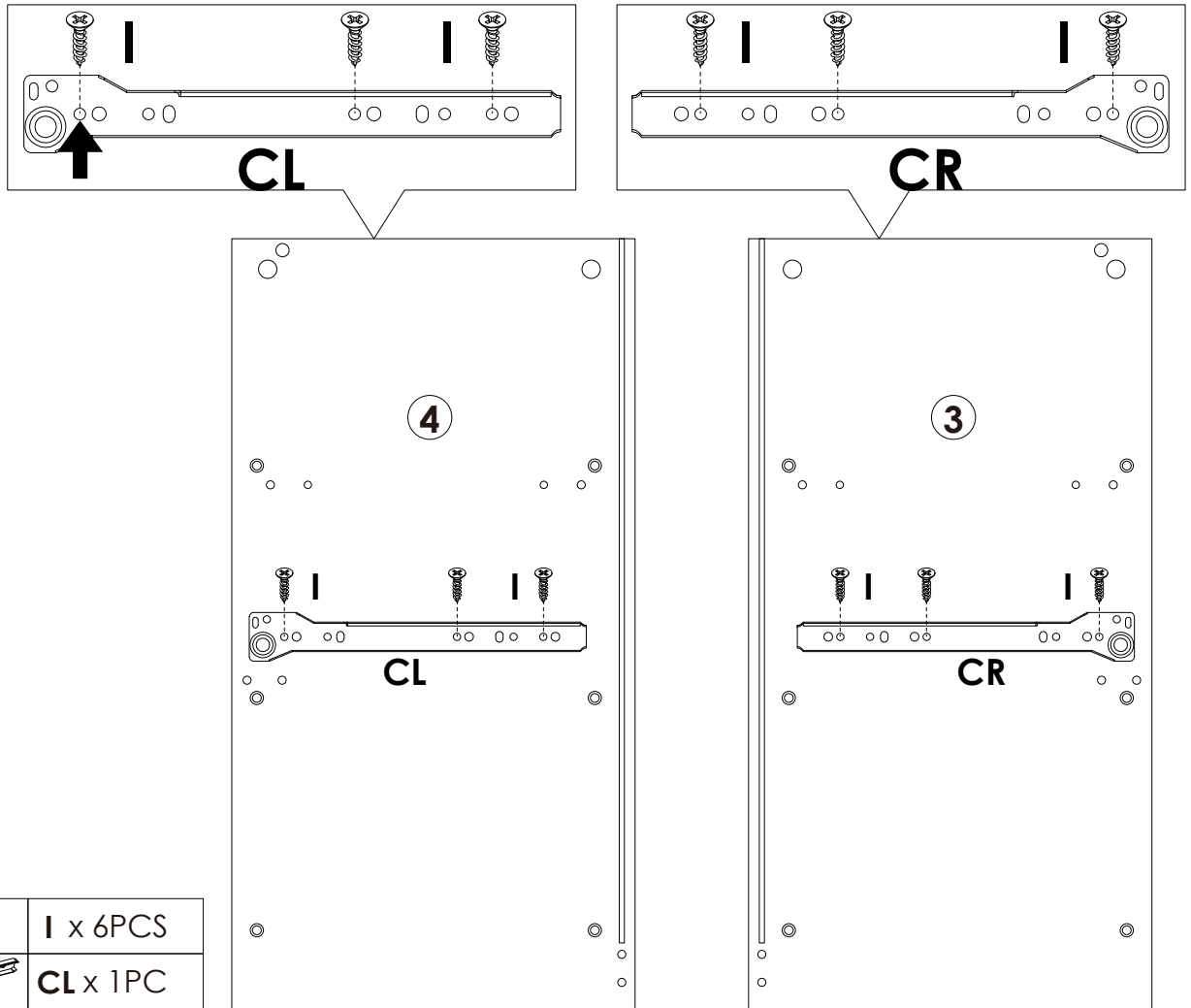
x2




	A x 8PCS
	B x 8PCS
	C x 8PCS



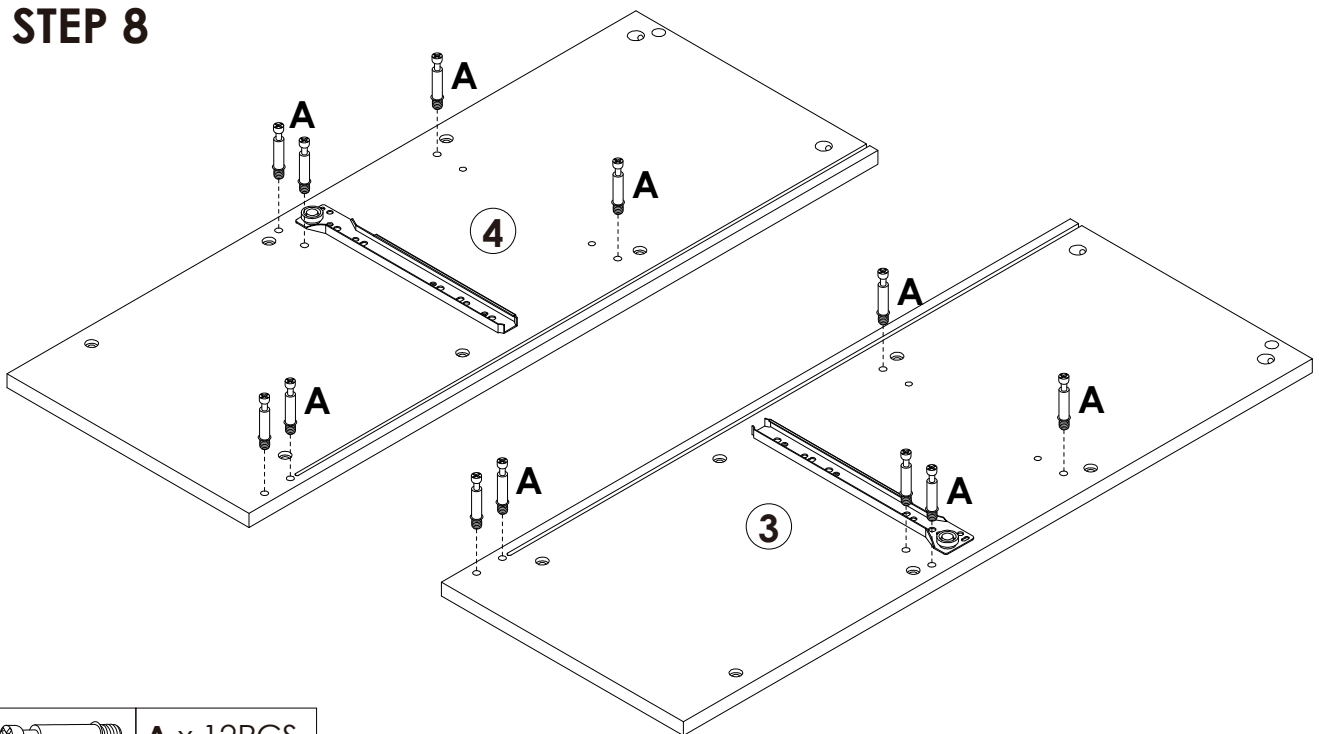
Assembly Steps(EN) / Montageschritte(DE)

STEP 7



	I x 6PCS
	CL x 1PC
	CR x 1PC

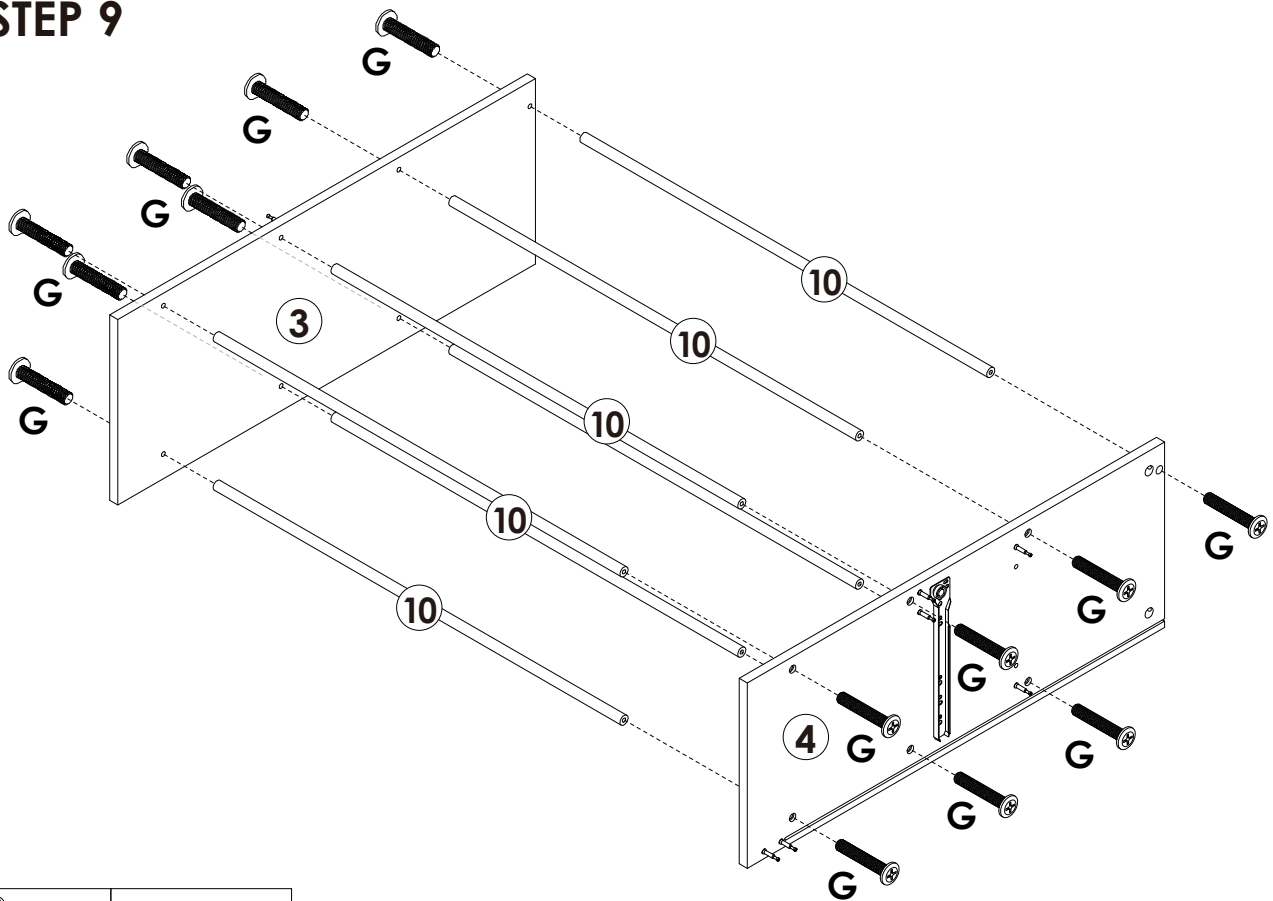
STEP 8



	A x 12PCS
---	-----------

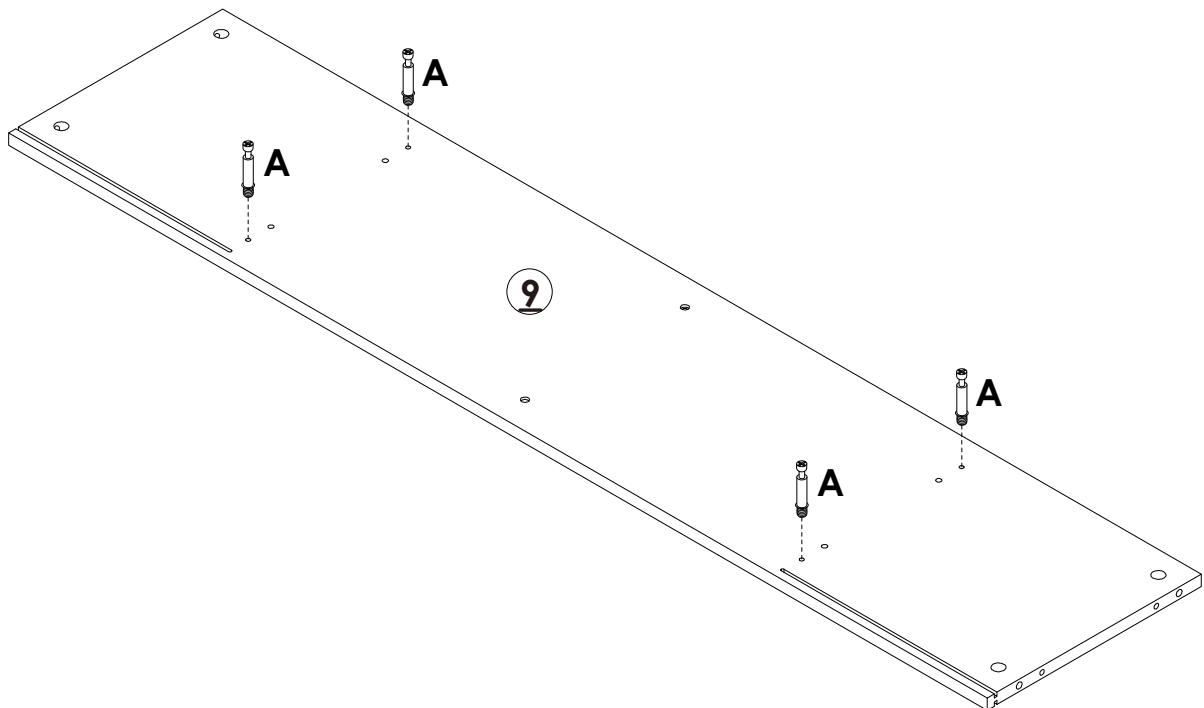
Assembly Steps(EN) / Montageschritte(DE)

STEP 9



 G x 14PCS

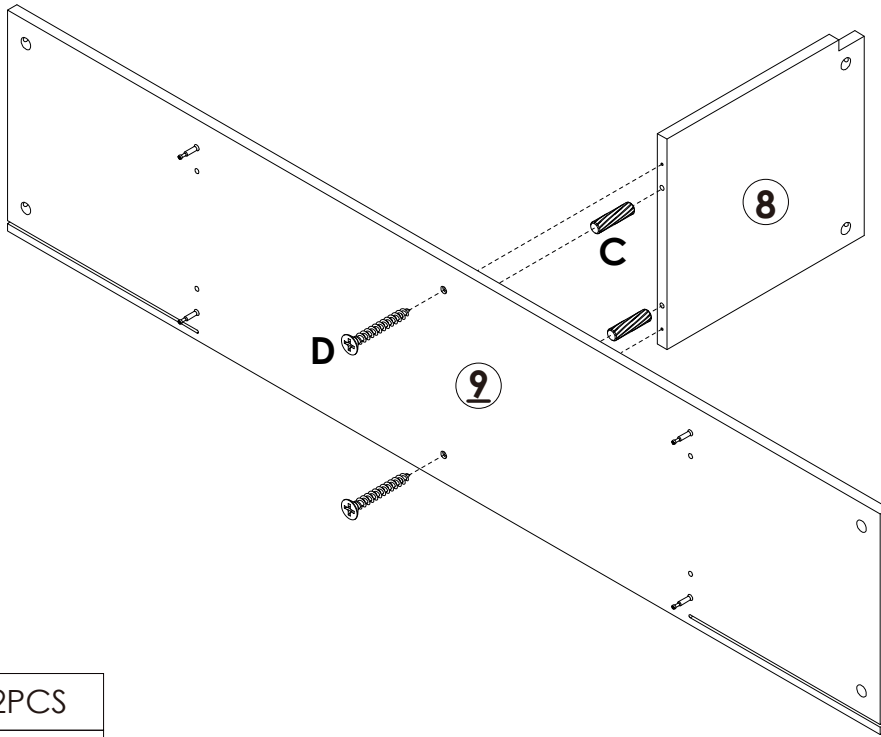
STEP 10


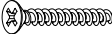


 A x 4PCS

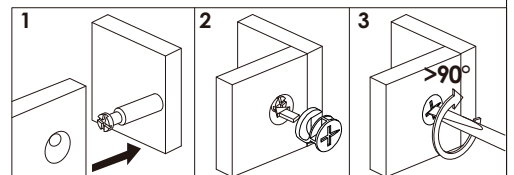
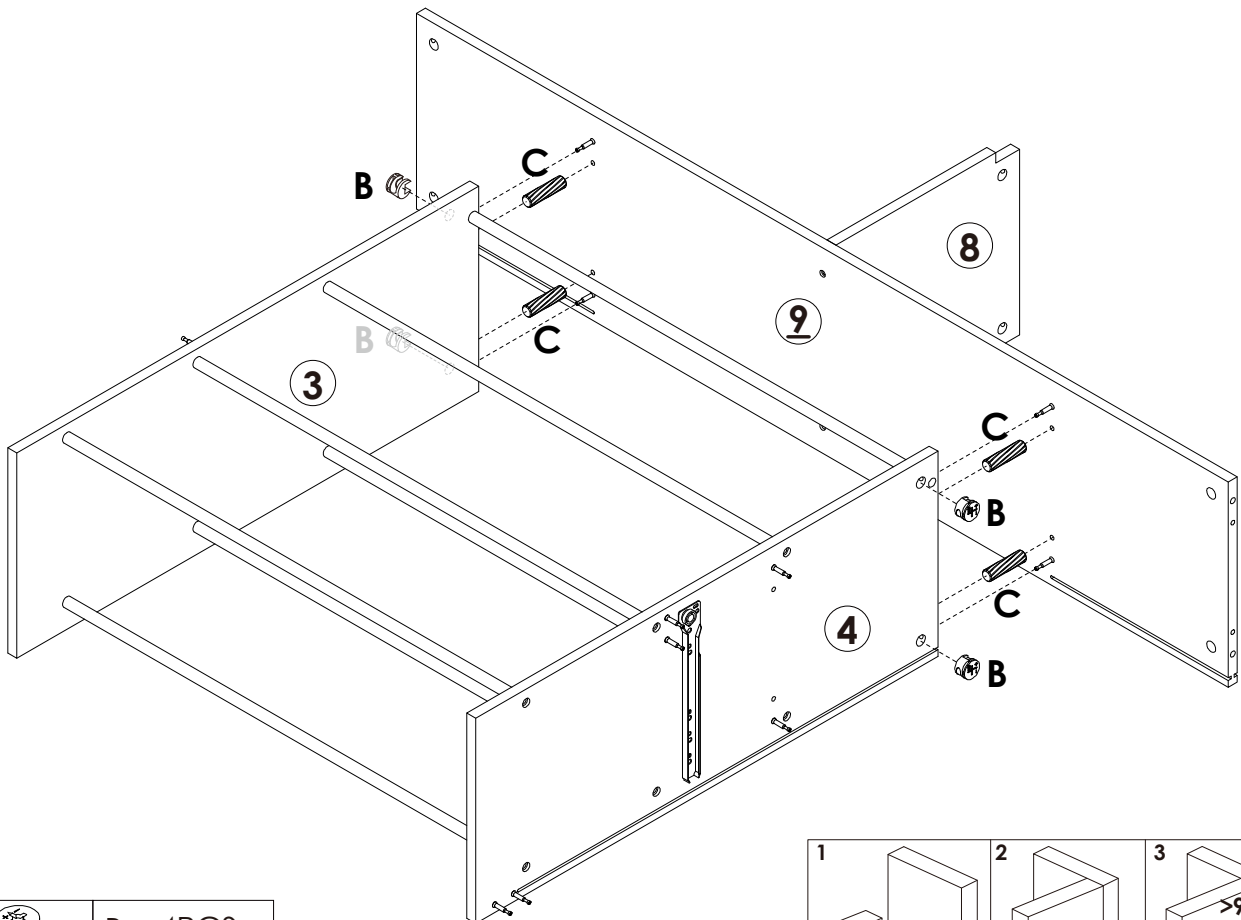
Assembly Steps(EN) / Montageschritte(DE)



STEP 11



	C x 2PCS
	D x 2PCS

STEP 12



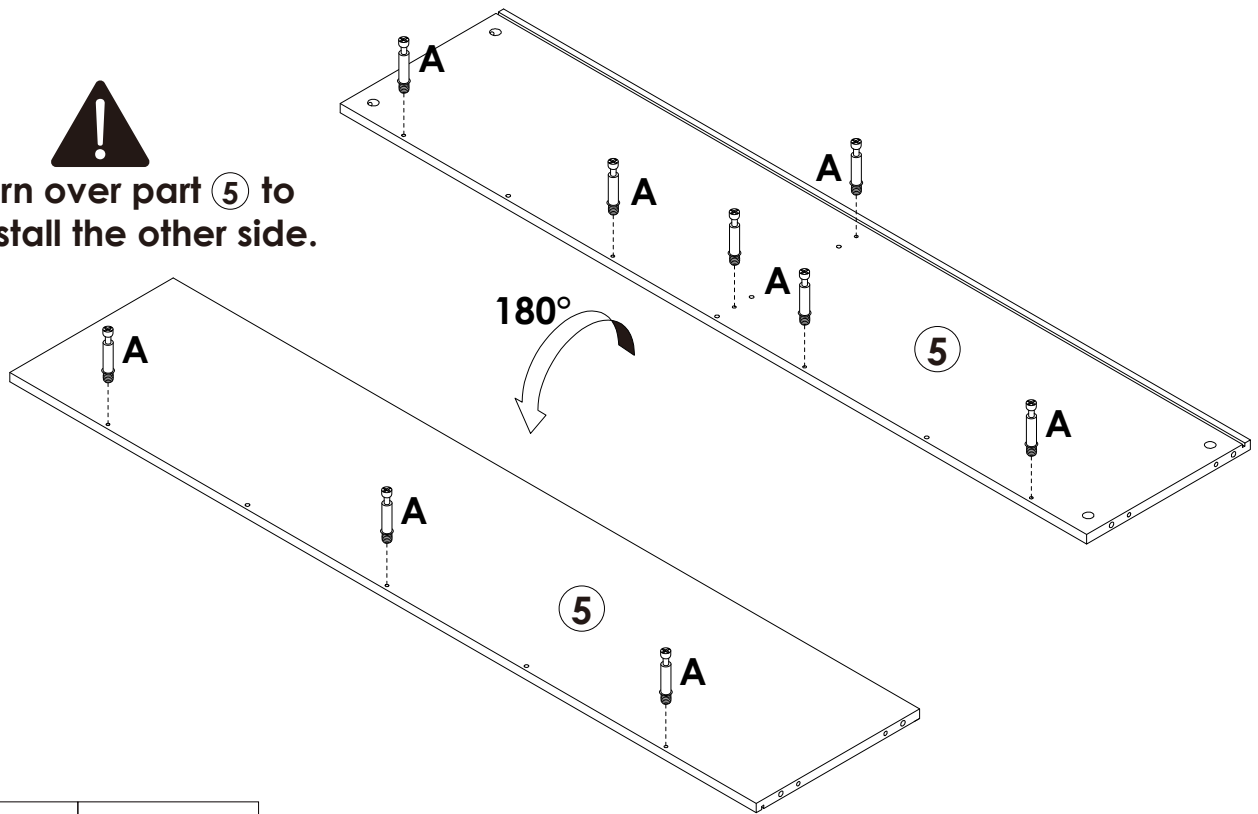
	B x 4PCS
	C x 4PCS

Assembly Steps(EN) / Montageschritte(DE)

STEP 13

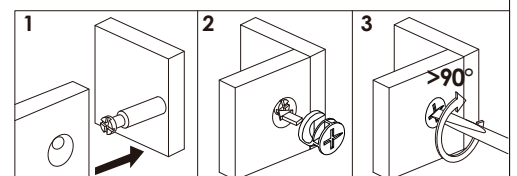
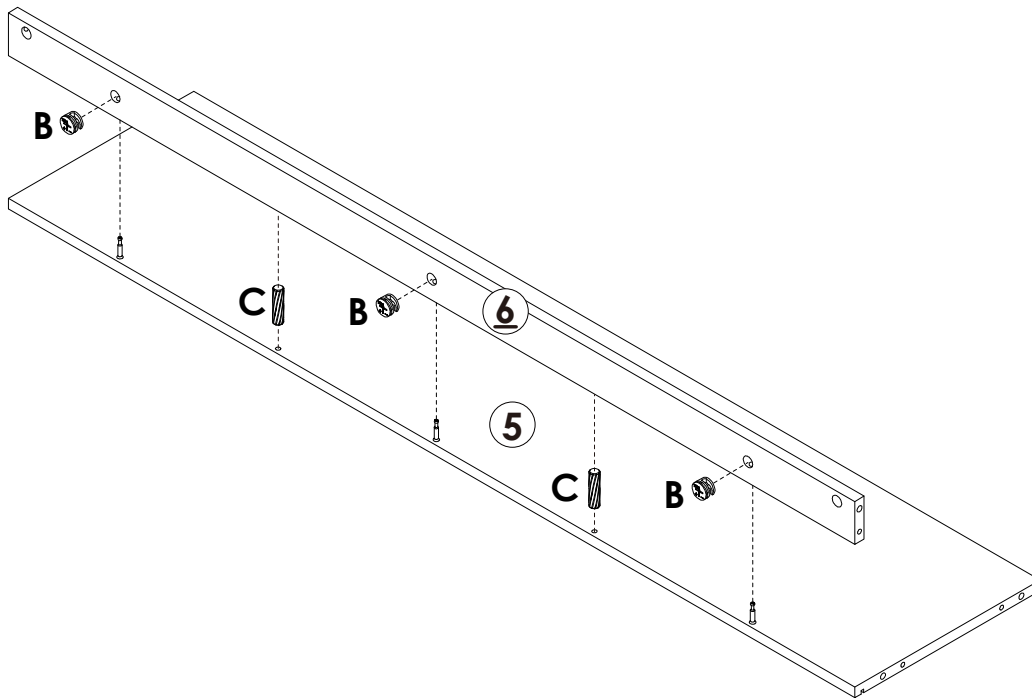


Turn over part ⑤ to install the other side.



 A x 9PCS

STEP 14

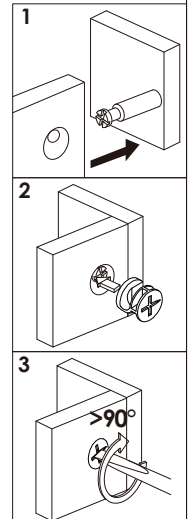
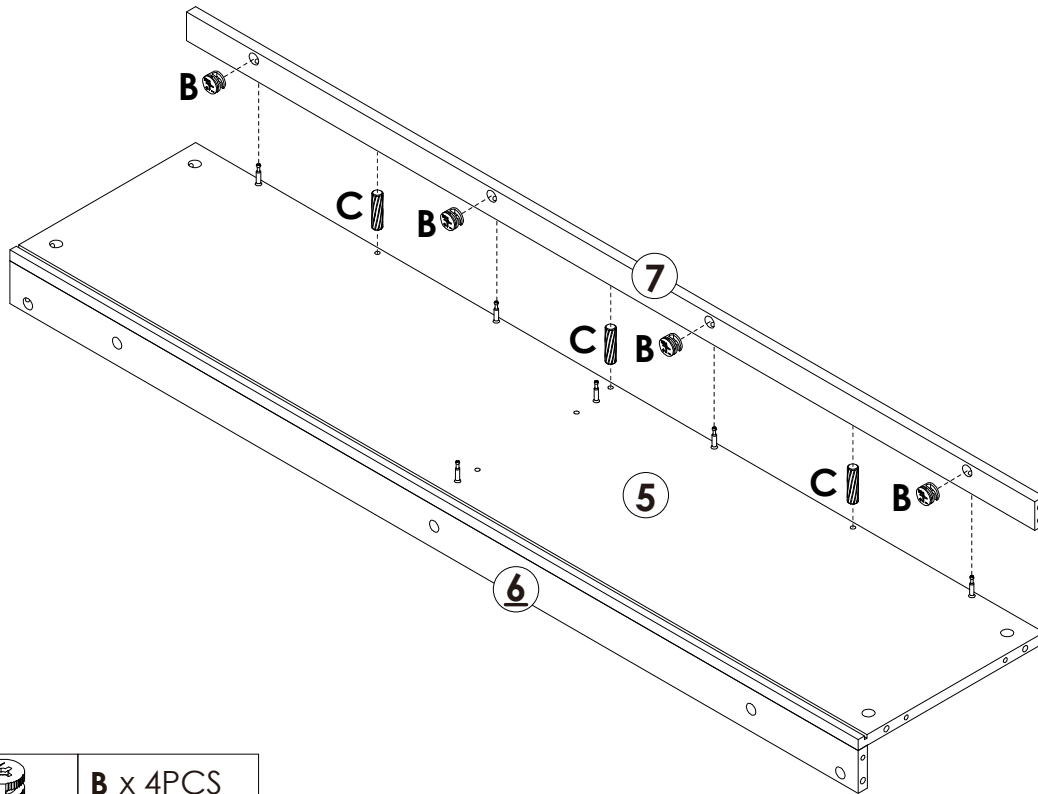




 B x 3PCS

 C x 2PCS

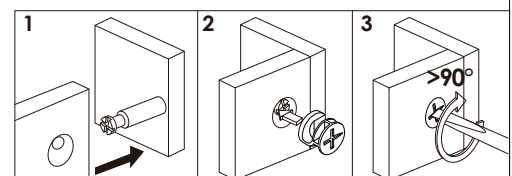
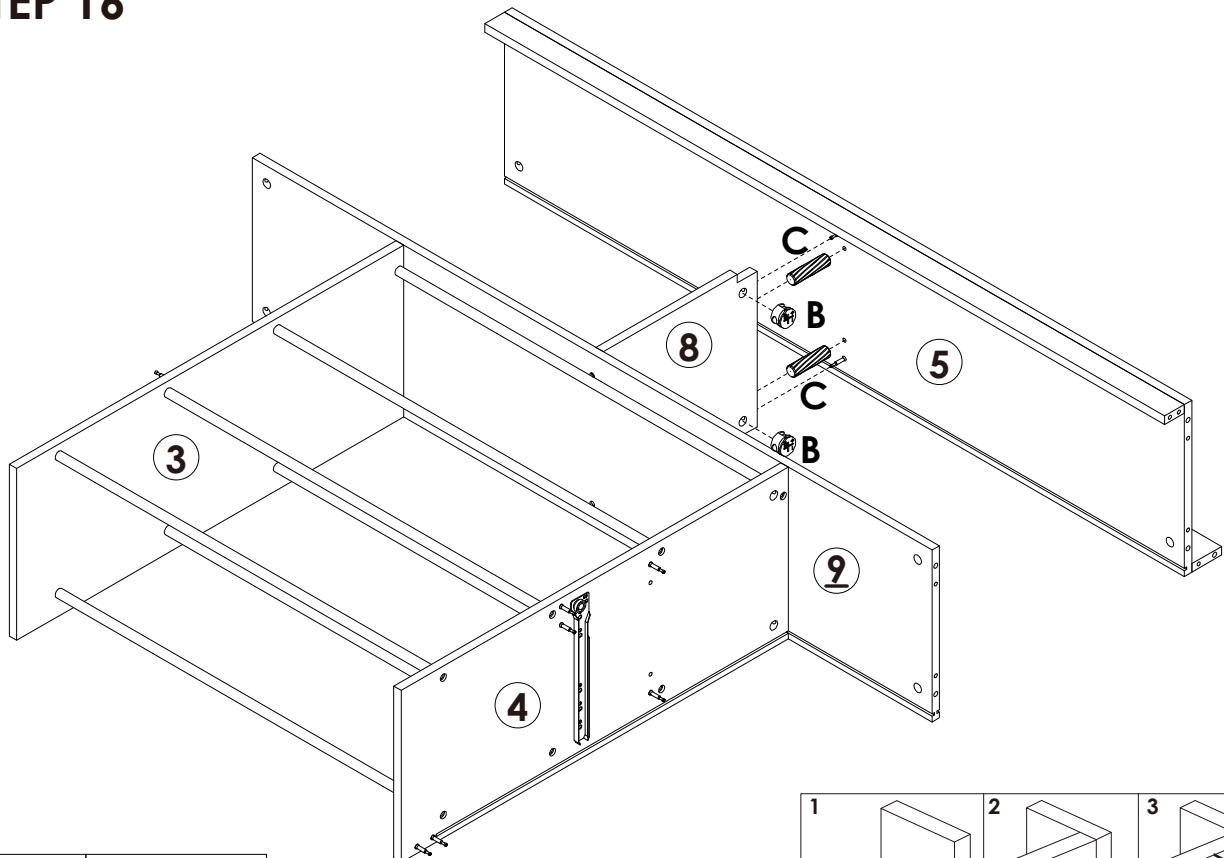
Assembly Steps(EN) / Montageschritte(DE)



STEP 15



	B x 4PCS
	C x 3PCS

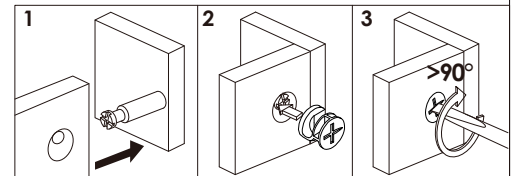
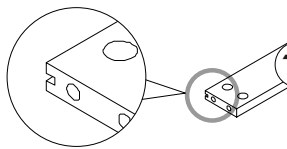
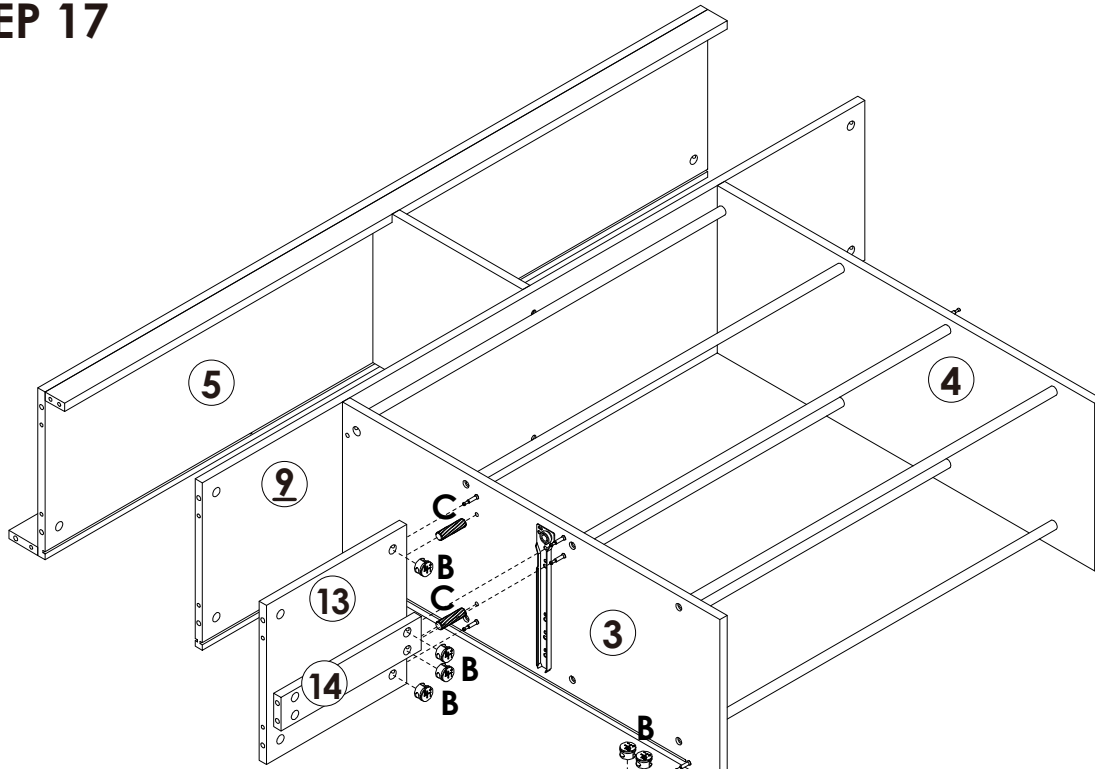
STEP 16





	B x 2PCS
	C x 2PCS

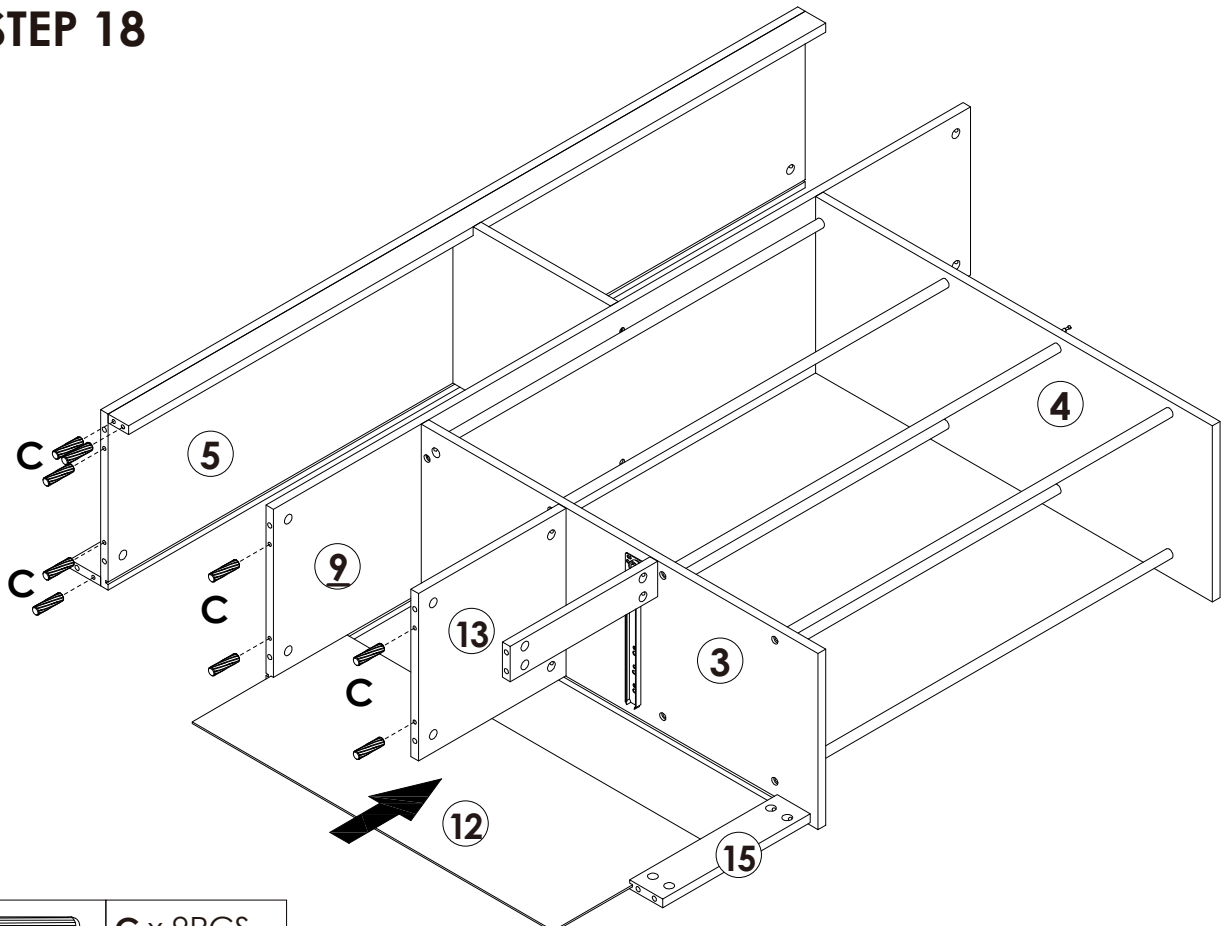
Assembly Steps(EN) / Montageschritte(DE)

STEP 17



	B x 6PCS
	C x 2PCS

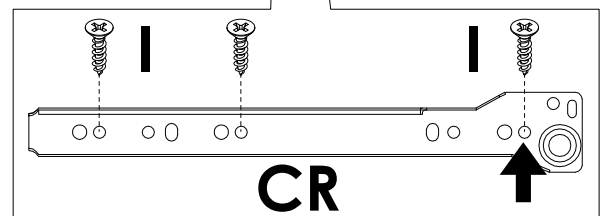
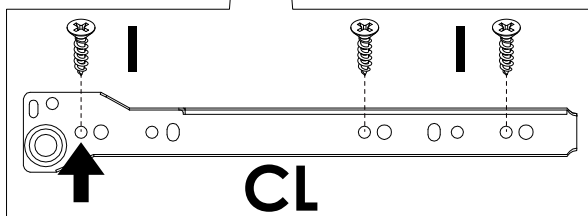
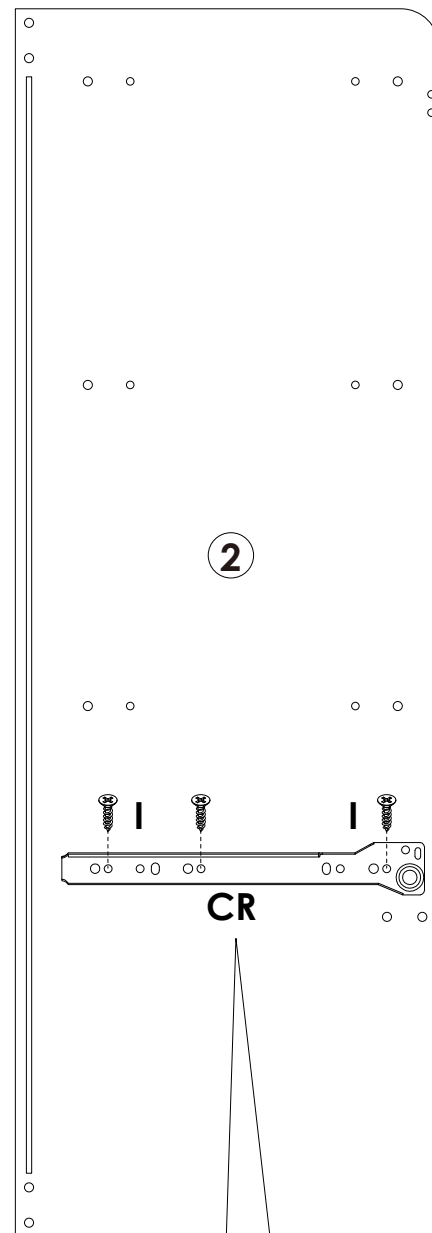
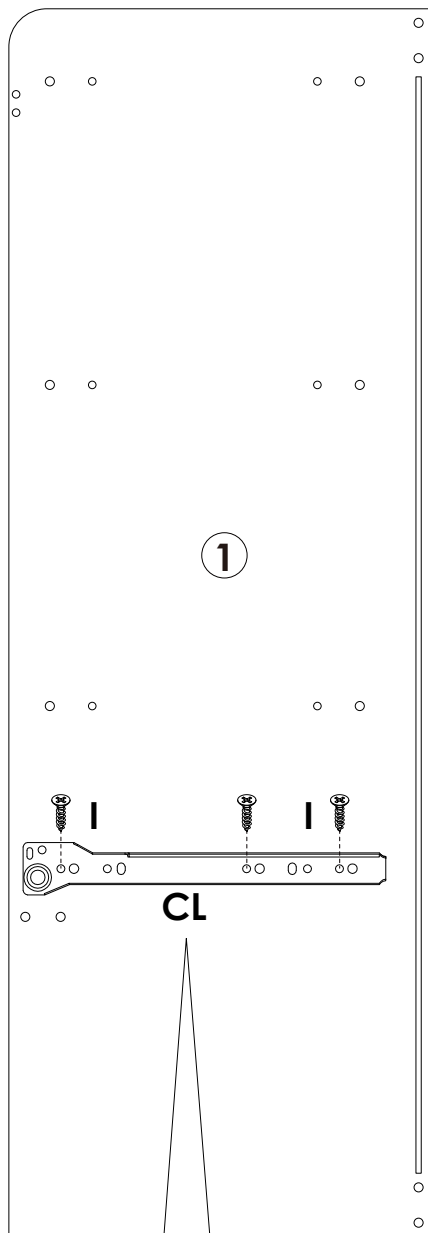
STEP 18






	C x 9PCS
---	-----------------

Assembly Steps(EN) / Montageschritte(DE)

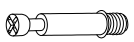
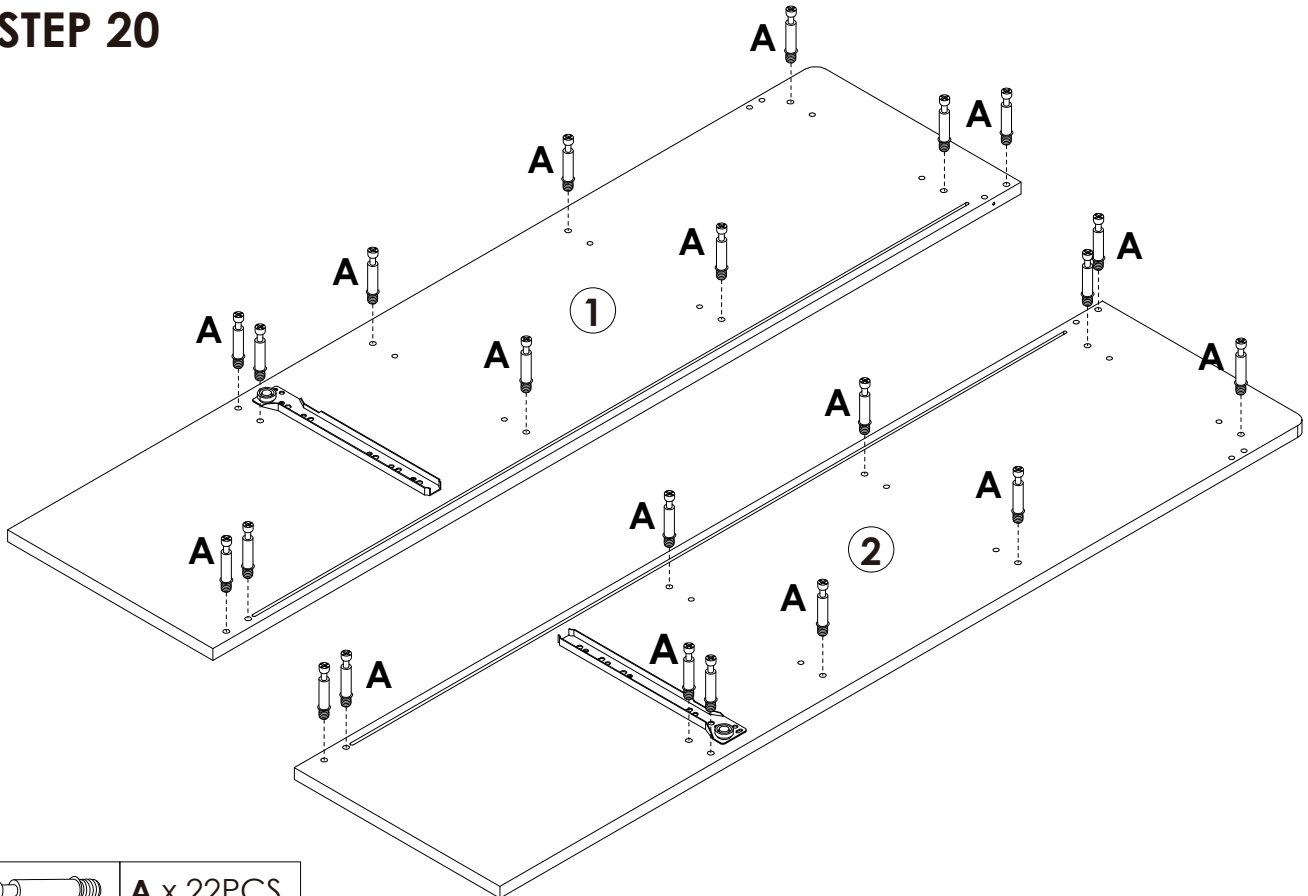
STEP 19



	I x 6PCS
	CL x 1PC
	CR x 1PC

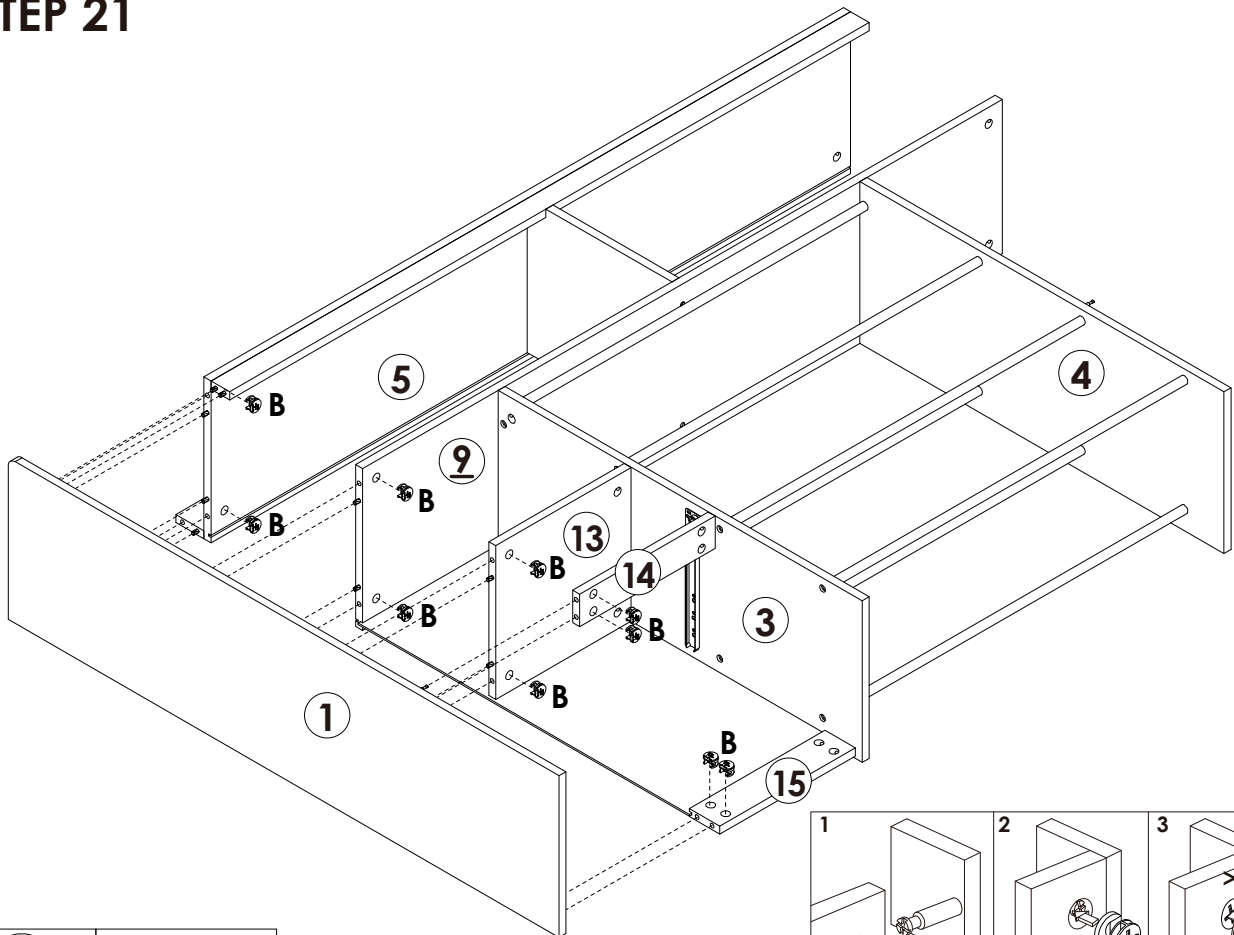
Assembly Steps(EN) / Montageschritte(DE)

STEP 20



A x 22PCS

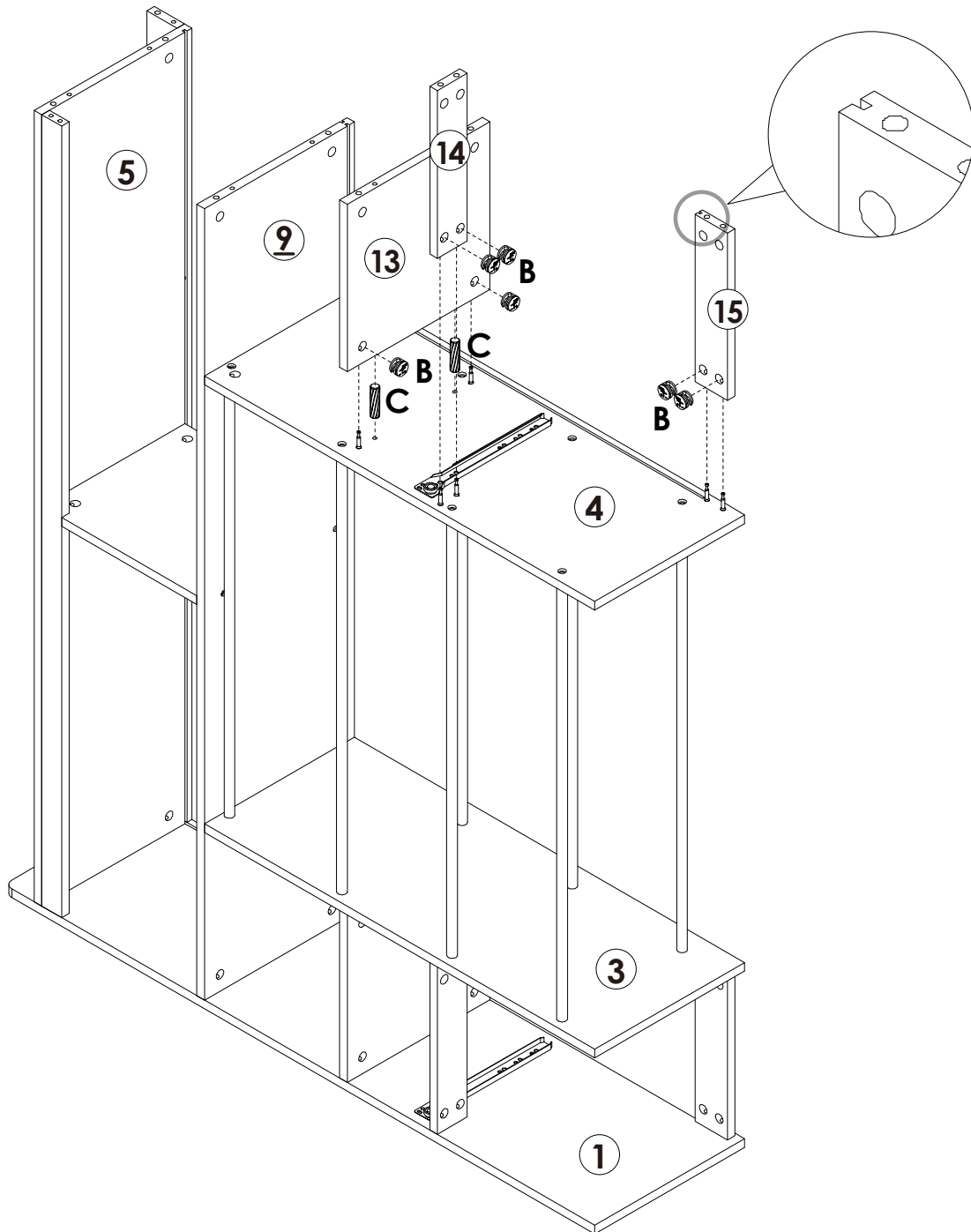
STEP 21





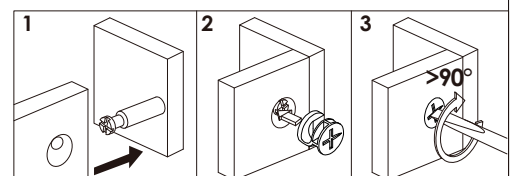
B x 10PCS

Assembly Steps(EN) / Montageschritte(DE)

STEP 22

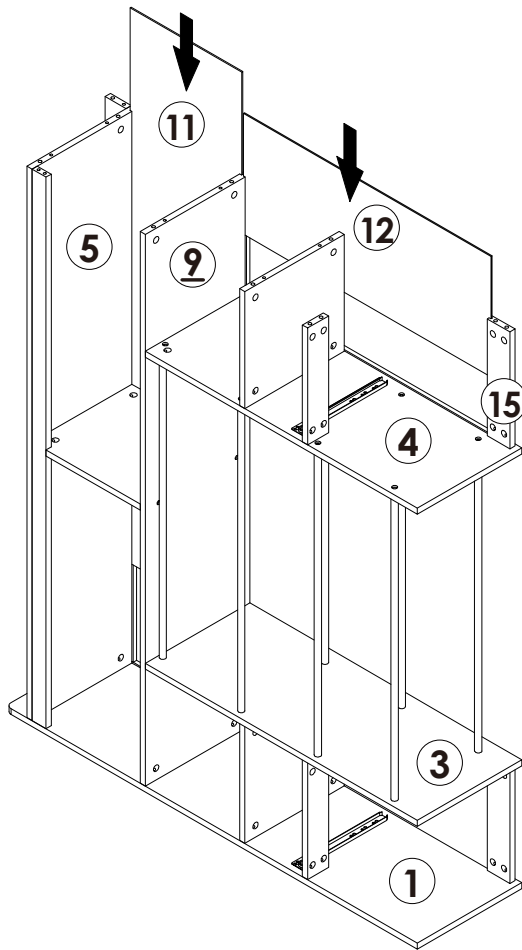


	B x 6PCS
	C x 2PCS

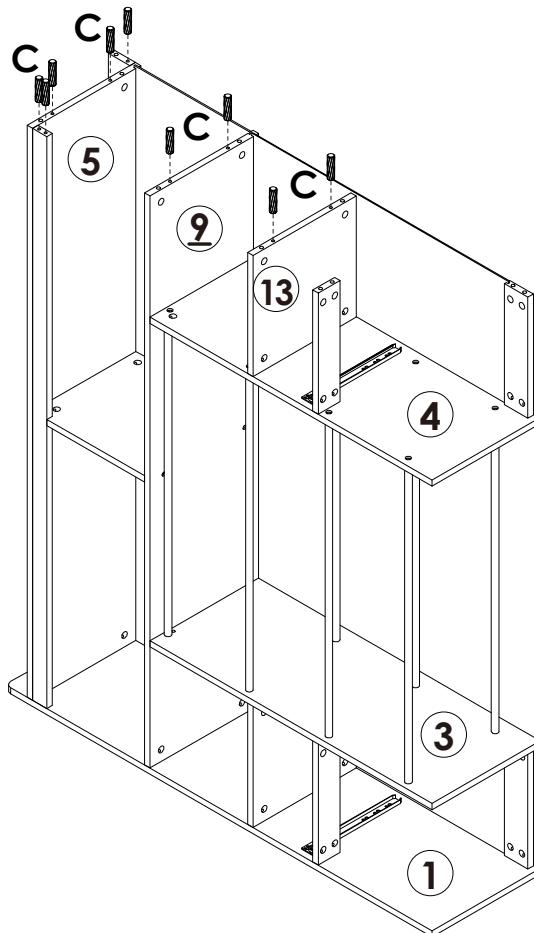


Assembly Steps(EN) / Montageschritte(DE)

STEP 23



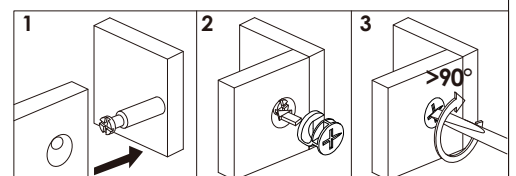
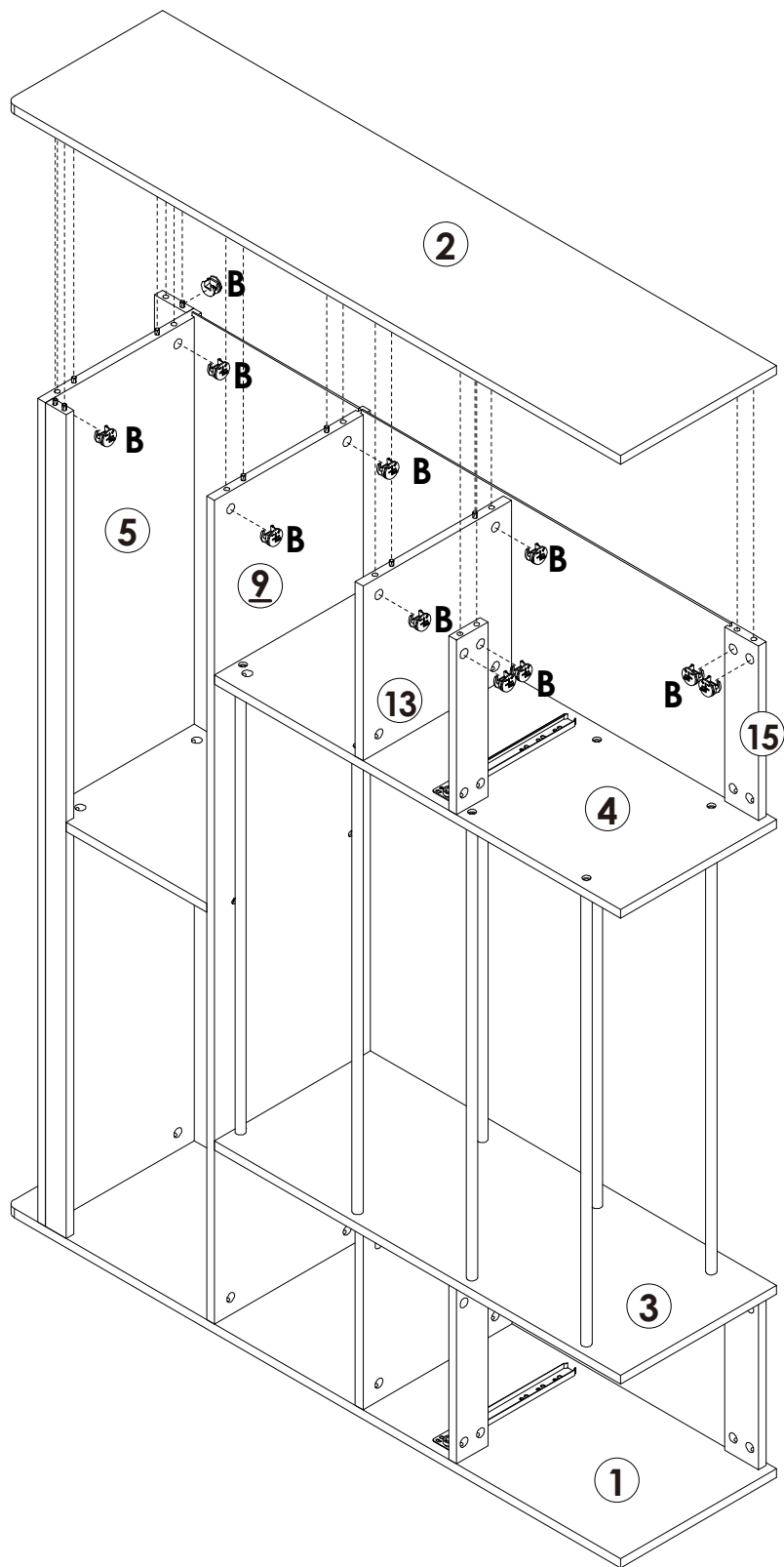
STEP 24



C x 9PCS

Assembly Steps(EN) / Montageschritte(DE)

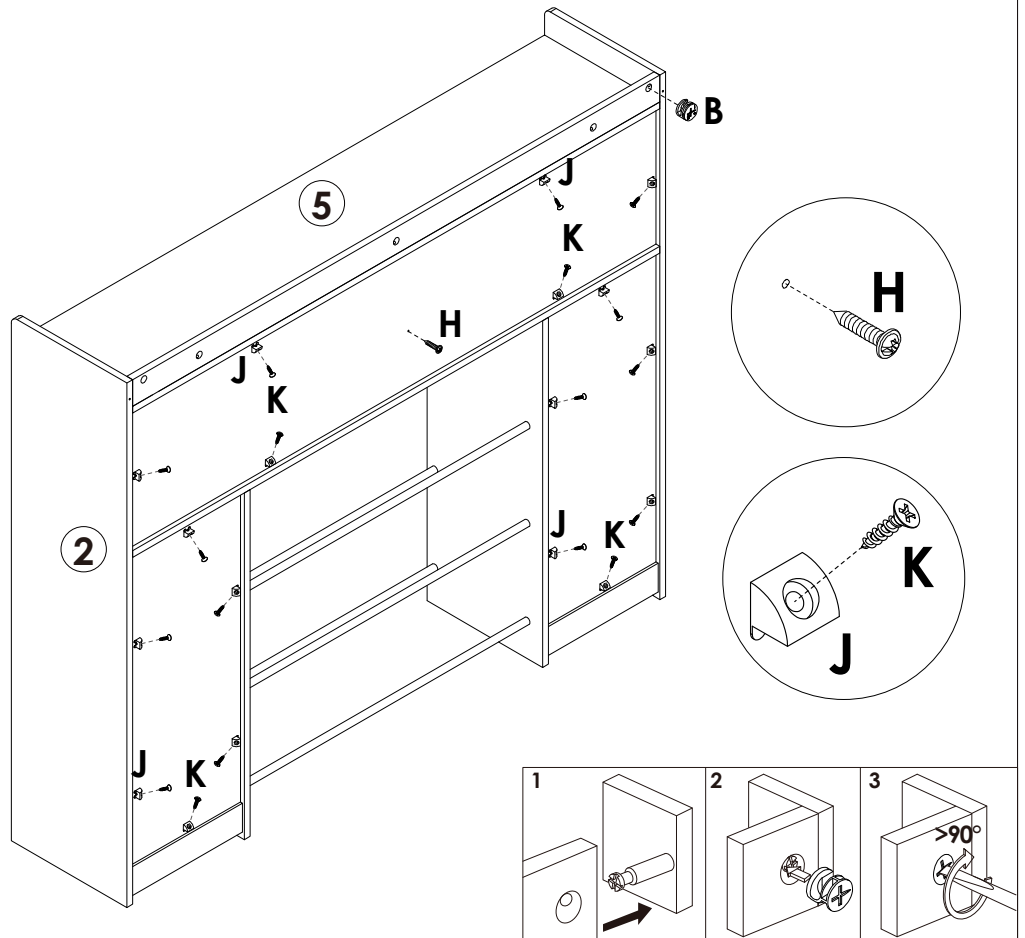
STEP 25



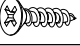
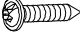


B x 11PCS

Assembly Steps(EN) / Montageschritte(DE)

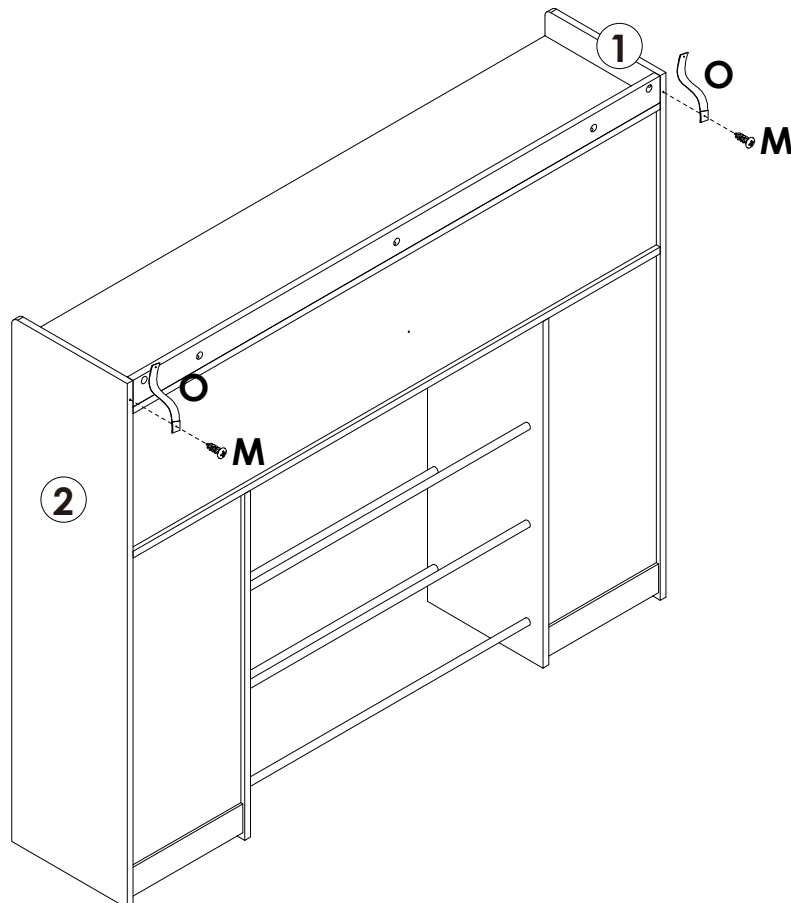
STEP 26





	B x 1PC
	J x 14PCS
	K x 14PCS
	H x 1PC

STEP 27

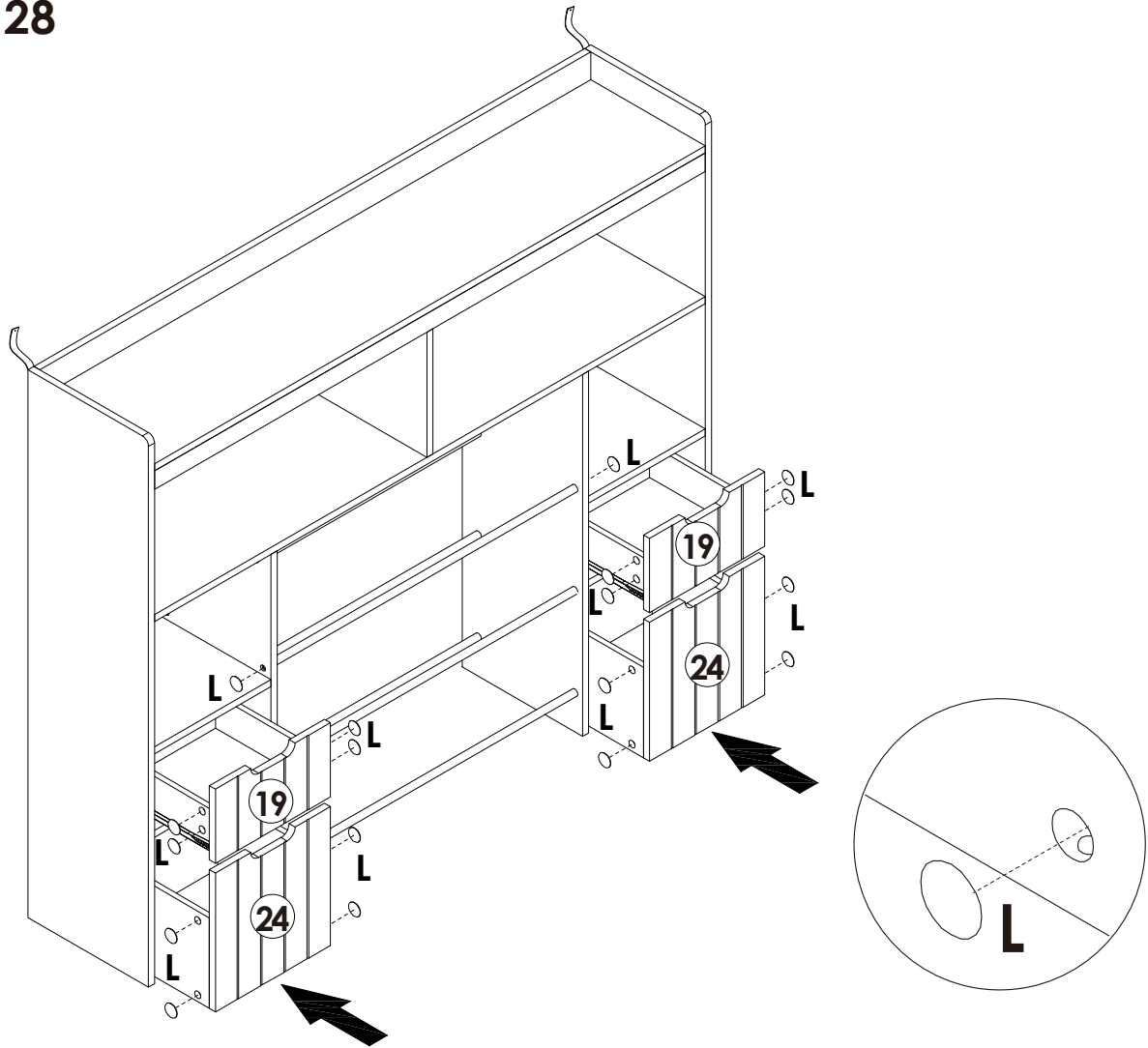
Lock one end of the part "O" to the back of ①&② board with screw "M".



	M x 2PCS
	O x 2PCS

Assembly Steps(EN) / Montageschritte(DE)

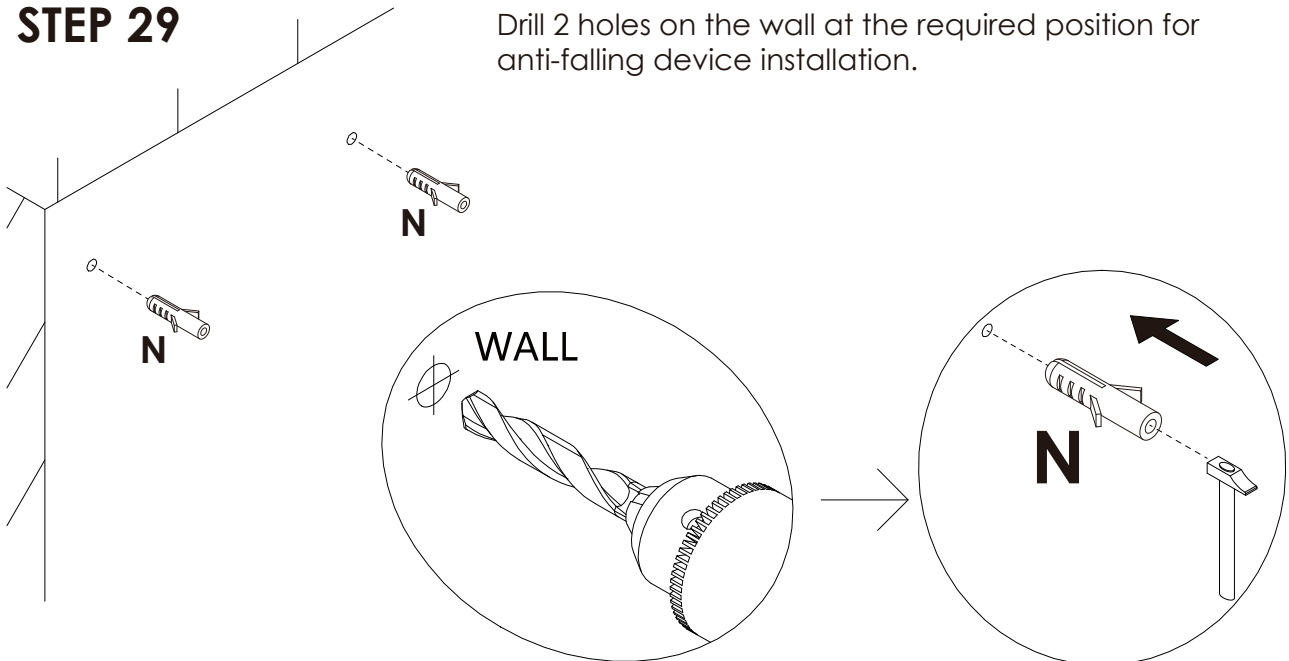
STEP 28



L x 34PCS

STEP 29

Drill 2 holes on the wall at the required position for anti-falling device installation.

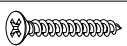
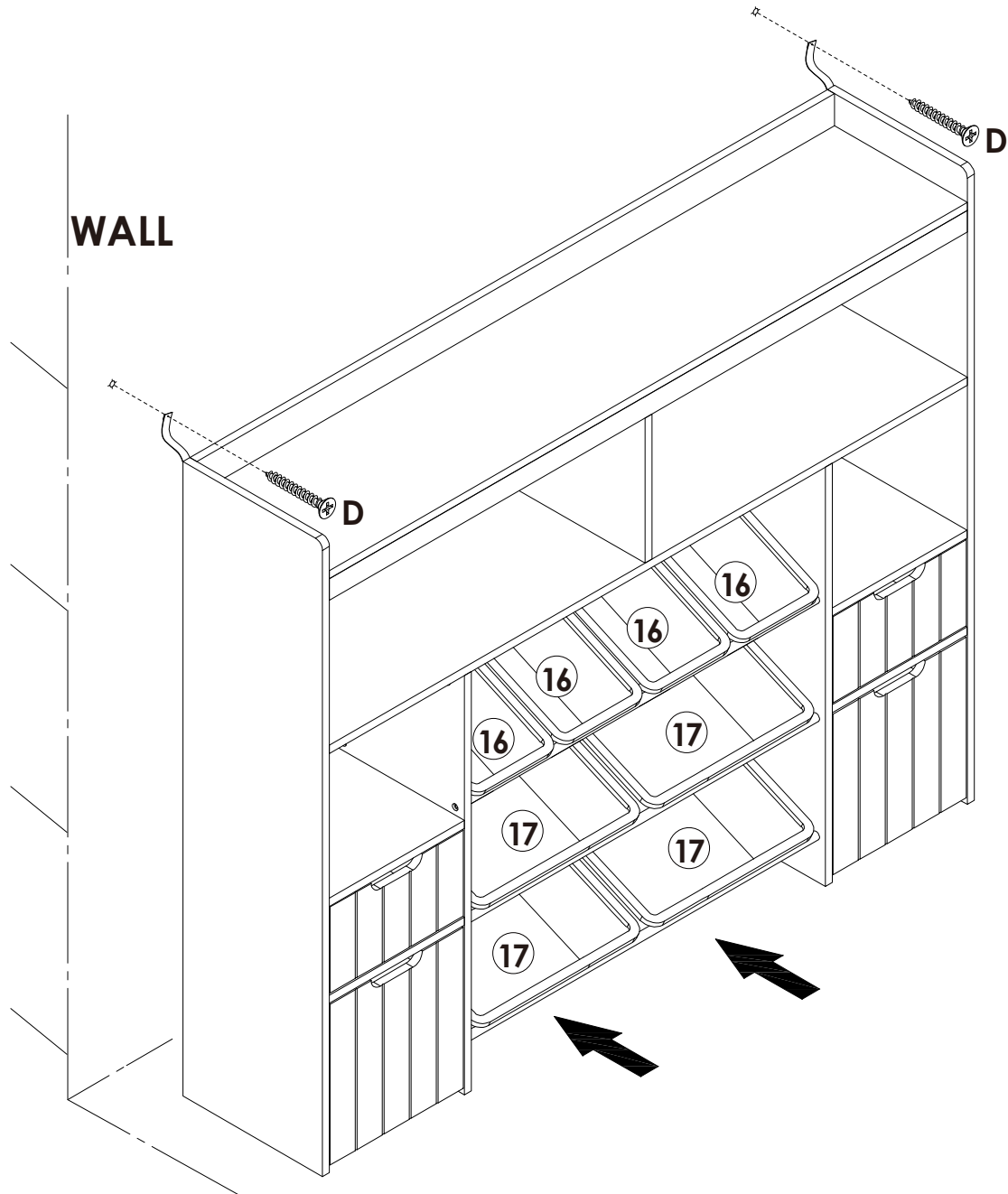


N x 2PCS

Assembly Steps(EN) / Montageschritte(DE)

STEP 30

Move the cabinet to the required position, use the "D" long screw to fix the cabinet to the wall.



D x 2PCS



WARNING



Children have died from furniture tipover. To reduce the risk of furniture tipover:

- **ALWAYS** install Anti-tip device provided.
- **NEVER** put a TV on this product.
- **NEVER** allow children to stand, climb or hang on any drawers, doors, or shelves.
- **NEVER** open more than one drawer at a time.
- Place heaviest items in the lowest drawers.



***This is a permanent label.
Do not remove!***