

# **Thermostatic Shower Faucet Installation Manual**

**W-234(ES)**

# Warranty Duration

All components of this faucet system are covered under a lifetime limited warranty, ensuring they are free from defects in material and workmanship for the original purchaser.

# Repair and Replacement

If the product shows defects in material or workmanship under normal use and within the warranty period, we will, at our discretion, either repair the product or provide a replacement at no cost to the original purchaser. Please note that proof of purchase (e.g., an invoice) is required when requesting service. The warranty does not cover damages caused by improper installation, misuse, or modifications.

# Exclusions

We shall not be responsible for the following cases:

- Damage to the product caused by improper installation, misuse, unauthorized repair or replacement, or abuse (including damage during shipment).
- Damage to the product caused by improper dismantling after installation.
- Damage resulting from abnormal water pressure or impurities in water pipes, which is not covered under this warranty.
- Rust on the product due to insufficient care and maintenance, which is not covered under this warranty.
- Damage caused by natural disasters such as fire, flood, earthquake, lightning storms, etc., which is not covered under this warranty.

I hope this helps! If you have any further questions or concerns, please let me know.

# Having Trouble? Contact us.

✉ Email: [info@faucetsupport.com](mailto:info@faucetsupport.com)

☎ Toll Free: 1-888-969-6880



# CEC



**M6420**  
**SFS-1041**

## **CONTENT**

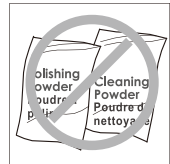
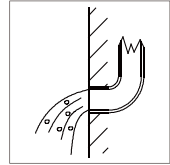
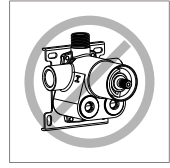
**1. Three-function Rain Shower System ----- (1-6)**

## **CONTENIDO**

**1. Sistema de ducha de lluvia de tres funciones ----- (7-12)**

## ◆ Installation and Maintenance Matters

1. Check the accessories list to verify that all parts are complete in this package.
2. Do not disassemble the main body by yourself.
3. Connect inlet pipes to supply valves.
4. Make sure inlet pipes and supply valves have no impurities and are cleaned, with no impurities in the pipeline.
5. After installation, check all joints for leakages.
6. Do not leave the rain shower system exposed to a severely corrosive environment.



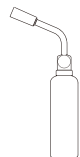
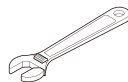
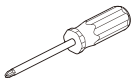
### Do's

1. In order to keep the mixer surface bright, please clean the mixer regularly.
2. Rinse the faucet with clean water and wipe it with a soft cotton cloth.
3. Use one of the following cleaners to remove dirt from the surface: a. Mild liquid cleaner. b. Colorless glass cleaner and powder cleaner that do not cause abrasion and can be dissolved completely. c. Polish liquid that does not cause abrasion.

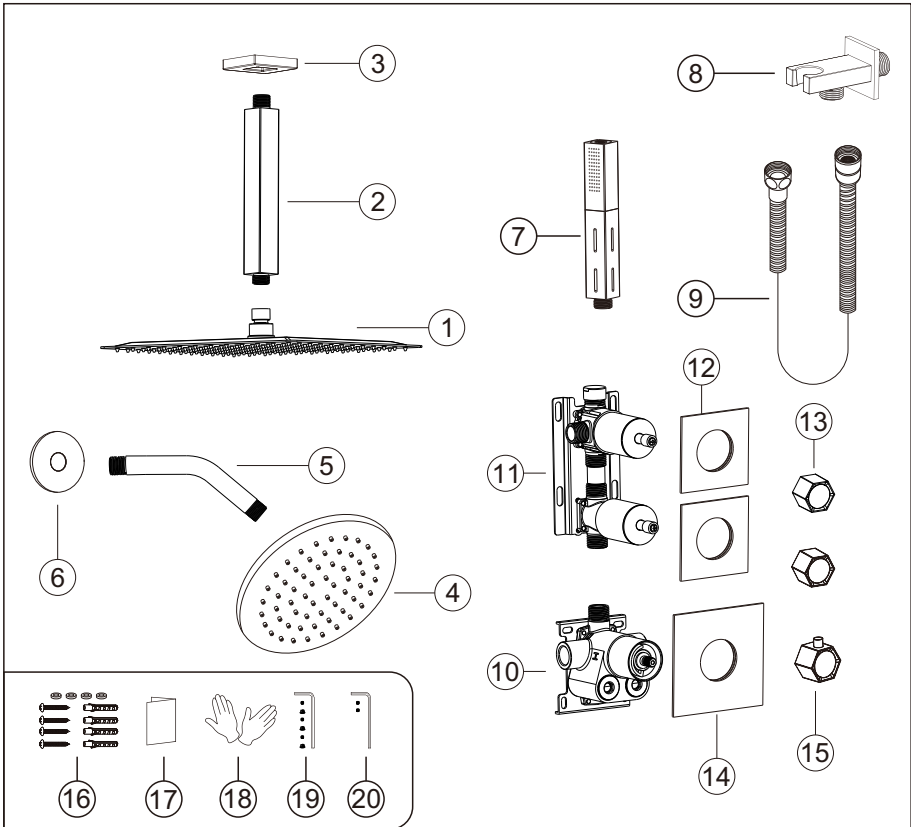
### Don'ts

- a. Avoid using cleaning powder, harsh cleaning chemicals, brushes and coarse cloth to prevent scratching and friction.
- b. Do not use acid cleaners to clean the faucet as they may cause surface corrosion of the faucet. If the faucet is exposed to harmful acid substances, please rinse it immediately with water.

### Tools Needed:



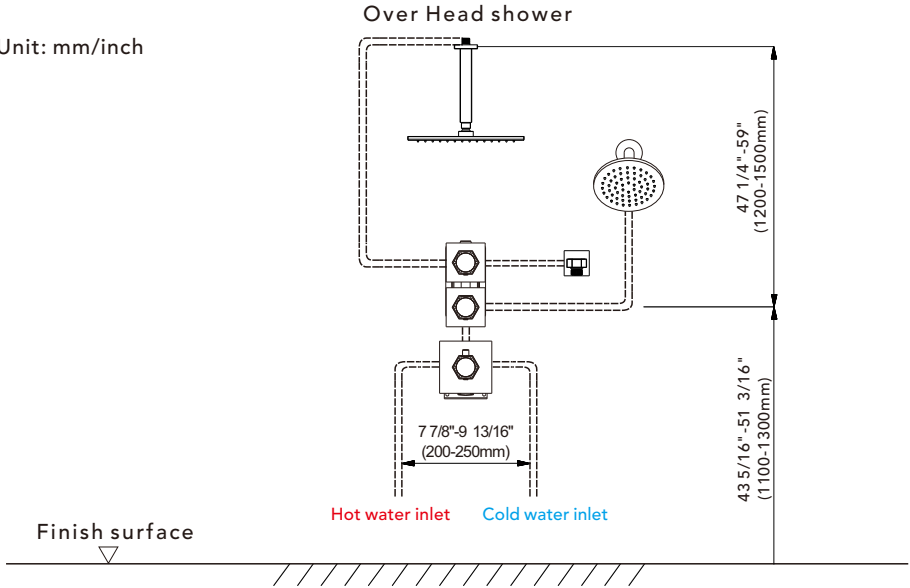
## ◆ Three-Function Water Separation Shower Set Accessories List



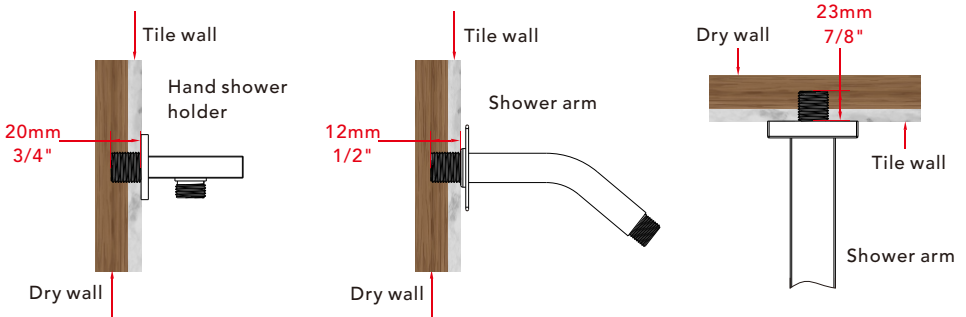
No.	Part name	Qty	No.	Part name	Qty
1	Shower head	1	11	Water diversion main body	1
2	Shower arm	1	12	Water diversion main body panel	2
3	Shower arm flange	1	13	Water diverter	2
4	6-Inch shower head	1	14	Deck plate	1
5	Shower arm	1	15	Handle	1
6	Shower arm flange	1	16	Main body spare parts	1set
7	Hand shower	1	17	Instruction manual	1
8	Hand shower holder	1	18	Gloves	2
9	Shower hose	1	19	Handle parts	1set
10	Main body	1	20	Shower holder parts	1set

## ◆ Essential Dimensions & Water Pipe Line

Unit: mm/inch



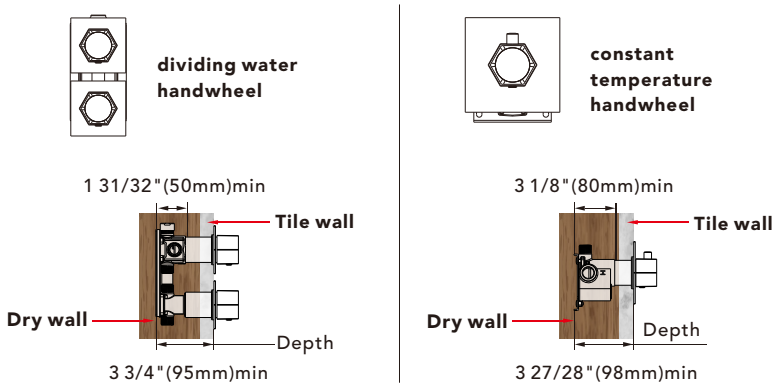
## ◆ The Installation Depth of Shower Holder and Shower Arm



The thickness of the tile must be calculated for installation.

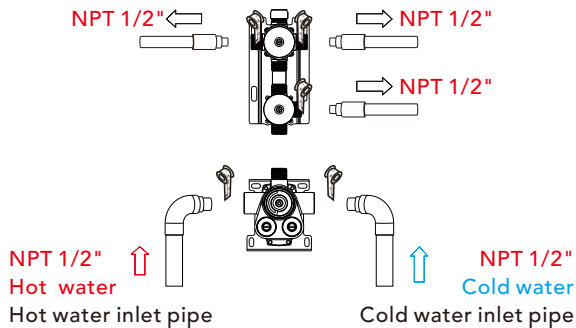
Connector size of male thread: USA:  $\frac{1}{2}'' - 14\text{NPT}$ , Canada:  $\frac{1}{2}'' - 14\text{NPT}$ , Europe:  $G\frac{1}{2}''$ .

## ◆ The Installation Depth of Main Body



- Notice: 1. The installation depth of the main body should be no less than 3 1/8" (80mm) and no more than 3 27/28" (98mm), including the thickness of the tile. Otherwise, the deck plate cannot be installed.
2. The installation depth of the dividing water handwheel should be no less than 1 31/32" (50mm) and no more than 3 3/4" (95mm), including the thickness of the tile. Otherwise, the deck plate cannot be installed.
3. The opening size of ceramic tile shall be smaller than the deck plate size.

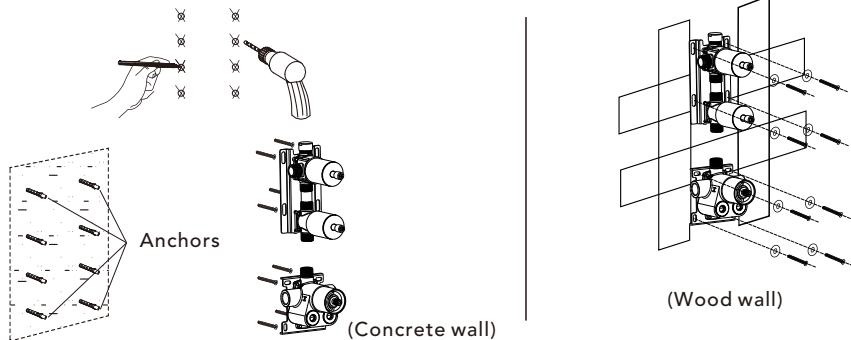
## ◆ Piping Instructions Before Tiling



1. As shown in the figure, the inlet and outlet pipes are pre-buried. Please pay attention to the correct direction of installing the pre-buried main body.
2. Install the hot and cold water inlet pipes and three mixed water outlet pipes connected to shower head, hand shower holder and body jet pipes separately.
3. Before tiling, turn on the water to test whether the left and right inlet pipes are tightly connected without leakage. Then, adjust the flow switch to be on to check the mixed outlet pipes for leakages.
4. The handwheel can be installed according to the customer's preference, and the DIY arrangement shape.

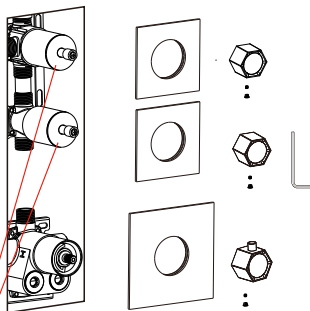
## ◆ Main Body Valve Installation

### Step1



1. Make marks according to the dimensions of the main body valve, then drill anchors into the wall (for a concrete wall).
  2. Secure the main body directly to a wood wall using screws.
  3. When installing the main body, ensure the "UP" side is facing upwards; do not install it upside down.
- ▲ Please note: The level meter should be parallel to the wall; otherwise, the deck plate cannot be installed properly.

### Step2



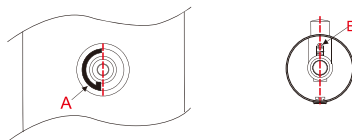
Do not remove the white wear ring; otherwise, the handwheel will be damaged.

#### Precautions for Handwheel Installation

- ※1. The line can't be misplaced; it should be kept in line. Otherwise, the water temperature of 100°F or 38°C will not be correct.

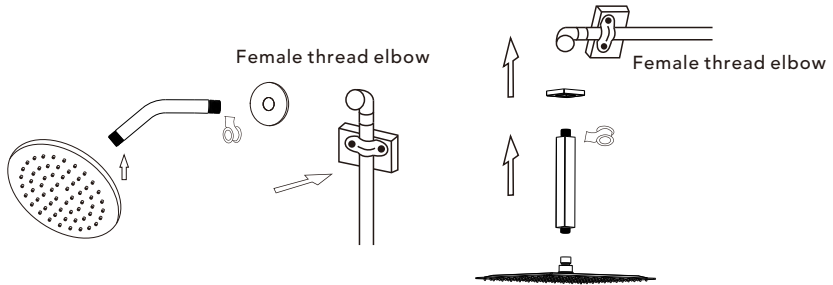


- ※2. Please ensure that the plastic locating ring (A) and handwheel locating pin (B) are kept in the same line with 100°F or 38°C. Otherwise, the water temperature will be incorrect.



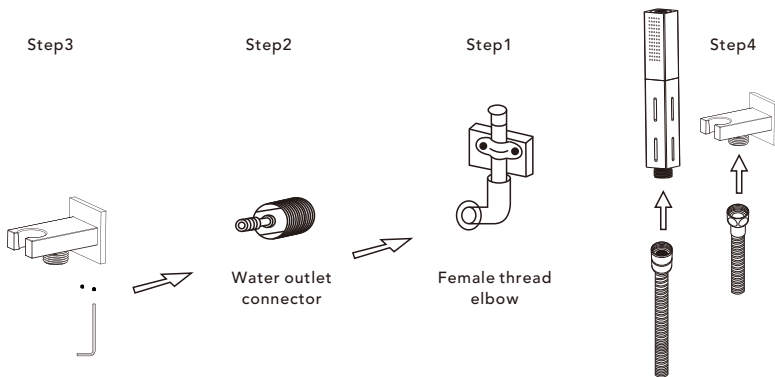
1. Please install the deck plate, water diverters, and water diverter rods step by step.
2. Install the handle using the screw provided, and then secure it with the handle cap.

## ◆ Shower Head Installation



1. Attach the cover to the shower arm before screwing the arm into the riser connection to prevent damage.
  2. Install the showerhead onto the shower arm. Apply PTFE tape to the pipe threads on both ends.
  3. Do not overtighten the showerhead. It features a 360° swivel connection.
- 

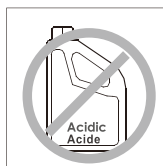
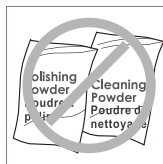
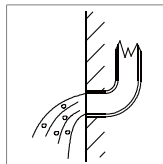
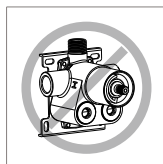
## ◆ Hand Shower Holder Installation



- Step 1. Screw the threaded adapter into the water pipe inside the wall.
- Step 2. Screw the main body onto the threaded adapter.
- Step 3. Tighten and secure the main body using the special wrench provided.
- Step 4. Connect the hand shower to the hose.

## ◆ Instalación y cuestiones de mantenimiento

1. Verifique la lista de accesorios para comprobar que todas las partes están completas en este paquete.
2. No desmonte el cuerpo principal por sí mismo.
3. Conecte las tuberías de entrada a las válvulas de suministro.
4. Asegúrese de que las tuberías de entrada y las válvulas de suministro no tengan impurezas y estén limpias, sin impurezas en la tubería.
5. Después de la instalación, verifique todas las uniones para detectar fugas.
6. No deje el sistema de ducha tipo lluvia expuesto a un ambiente severamente corrosivo.



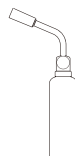
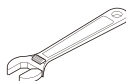
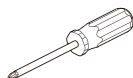
### Hacer

1. En para mantener la superficie de la batidora brillante, limpie el mezclador regularmente.
2. Inse el grifo con agua limpia y límpielo con un suave ropa de algodón.
3. Utilice uno de los siguientes limpiadores para eliminar la suciedad de la superficie: a. Limpiador líquido suave. b. Limpiador de vidrio incoloro y limpiador en polvo que no causen abrasión y que se puedan disolver completamente. c. Líquido pulidor que no cause abrasión.

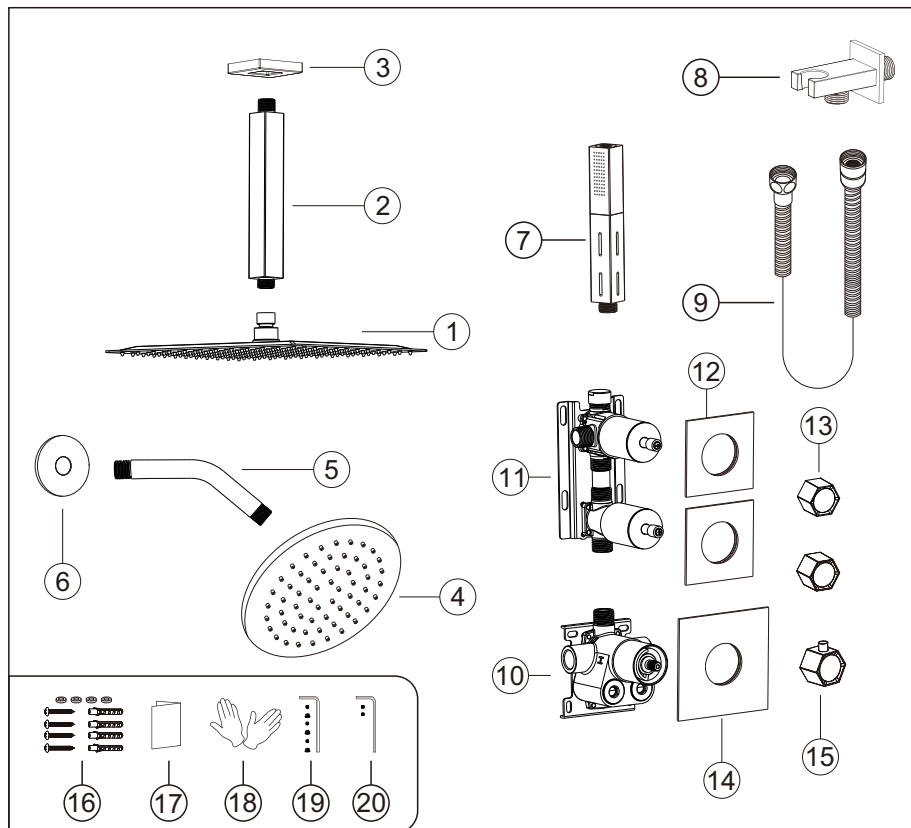
### No es decir

- A. Valte con polvo de limpieza, productos químicos de limpieza duros, cepillos y tela gruesa para evitar rascar y fricción.
- B. No use limpiadores de ácidos para limpiar el grifo, ya que pueden causar corrosión superficial del grifo. Si el grifo está expuesto a sustancias ácidas dañinas, enjuague inmediatamente con agua.

## HERRAMIENTAS NECESARIAS:



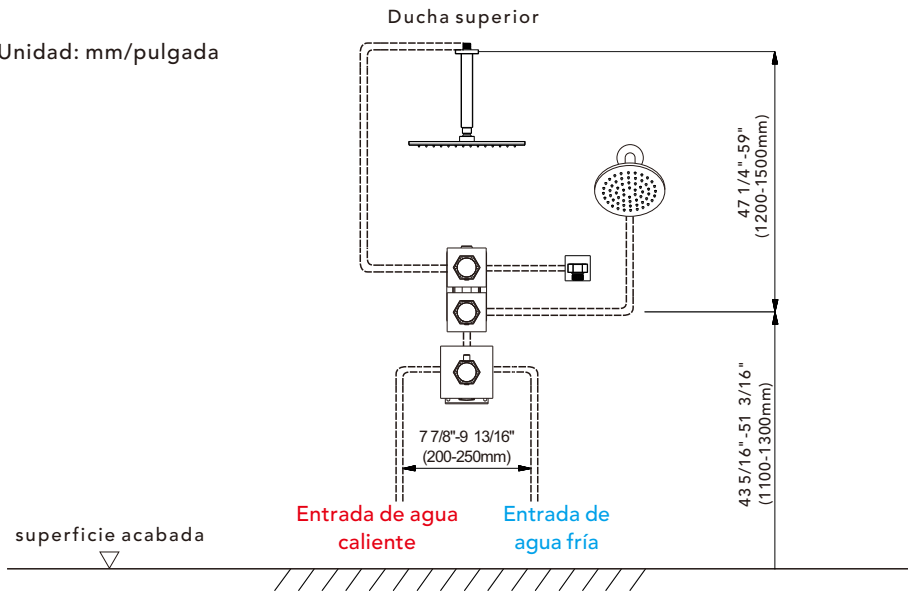
◆ **Conjunto de ducha con separación de agua de tres funciones**  
**Lista de Accesorios**



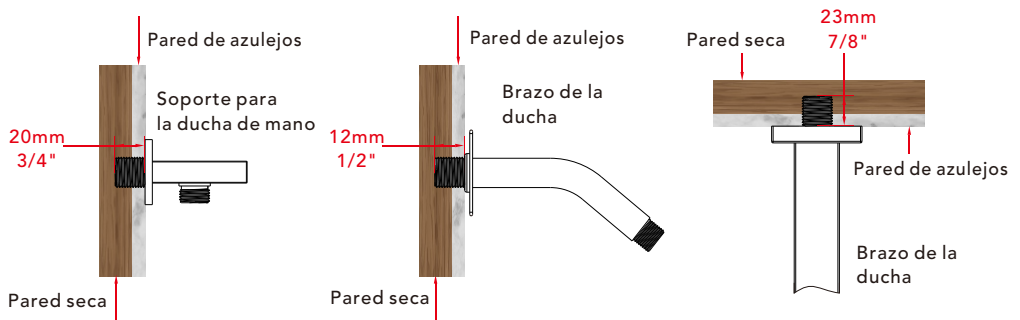
N.º	Nombre de la pieza	Cantidad	N.º	Nombre de la pieza	Cantidad
1	Cabezal de ducha	1	11	Cuerpo principal del distribuidor de agua	1
2	Brazo de ducha	1	12	Panel del cuerpo principal del distribuidor de agua	2
3	Brida del brazo de ducha	1	13	Distribuidor de agua	2
4	Cabezal de ducha de 6 pulgadas	1	14	Placa de cubierta	1
5	Brazo de ducha	1	15	Manija	1
6	Brida del brazo de ducha	1	16	Piezas de repuesto del cuerpo principal	1 juego
7	Ducha de mano	1	17	Manual de instrucciones	1
8	Soporte para ducha de mano	1	18	Guantes	2
9	Manguera de ducha	1	19	Componentes de la manija	1 juego
10	Cuerpo principa	1	20	Componentes del soporte de ducha	1 juego

## ◆ Dimensiones esenciales & línea de tubería de agua

Unidad: mm/pulgada



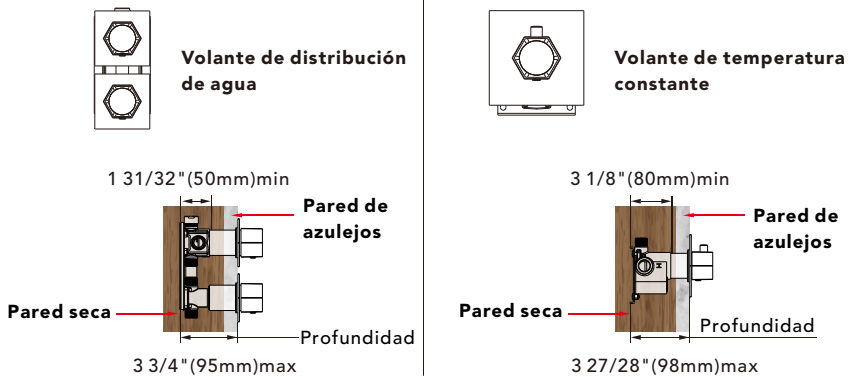
## ◆ La profundidad de instalación del soporte de ducha y del brazo de ducha



El grosor del azulejo debe ser calculado para la instalación.

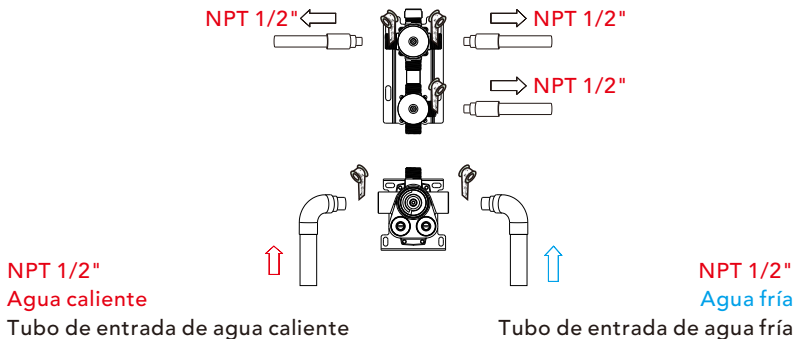
Tamaño del conector de rosca macho: EE. UU.: 1/2"-14NPT, Canadá: 1/2"-14NPT, Europa: G1/2".

## ◆ Profundidad de Instalación del Cuerpo Principal



- Aviso: 1. La profundidad de instalación del cuerpo principal debe ser no menor de 80 mm (3 1/8") y no mayor de 98 mm (3 27/28"), incluyendo el grosor del azulejo. De lo contrario, no se podrá instalar la placa de cubierta.
2. La profundidad de instalación del volante de distribución de agua debe ser no menor de 50 mm (1 31/32") y no mayor de 95 mm (3 3/4"), incluyendo el grosor del azulejo. De lo contrario, no se podrá instalar la placa de cubierta.
3. El tamaño de la abertura del azulejo cerámico debe ser menor que el tamaño de la placa de cubierta.

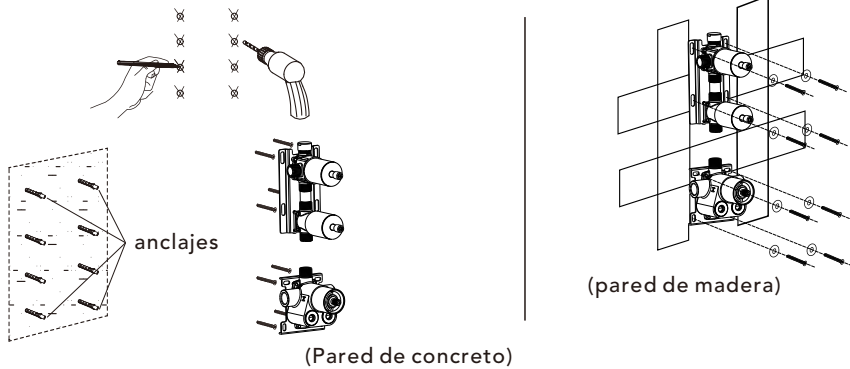
## ◆ Instrucciones de Tubería Antes de Colocar Azulejos



1. Como se muestra en la figura, las tuberías de entrada y salida están pre-enterradas. Por favor, preste atención a la dirección correcta al instalar el cuerpo principal pre-enterrado.
2. Antes de colocar los azulejos, abra el agua para probar si las tuberías de entrada izquierda y derecha están conectadas herméticamente sin fugas. Luego, ajuste el interruptor de flujo a la posición "on" para comprobar si hay fugas en las tuberías de salida mezcladas.

## ◆ Instalación de la Válvula del Cuerpo Principal

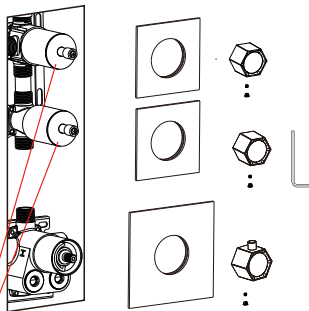
### Paso1



1. Marque según el tamaño de la válvula del cuerpo principal y luego perforo para colocar los anclajes en la pared (pared de concreto).
2. Fije directamente el cuerpo principal a la madera con tornillos (pared de madera).
3. Al instalar el cuerpo principal, por favor marque el lado UP hacia arriba y no lo instale al revés.

▲ Tenga en cuenta que el nivel debe estar paralelo a la pared; de lo contrario, la placa de cubierta no podrá ser instalada.

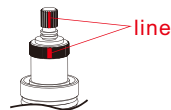
### Paso2



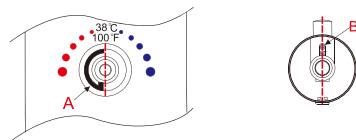
No quite el anillo de desgaste blanco; de lo contrario, el volante se dañará

### Precauciones para la Instalación del Volante

※1. La línea no puede estar mal colocada; debe mantenerse alineada. De lo contrario, la temperatura del agua de 100°F o 38°C no será correcta.

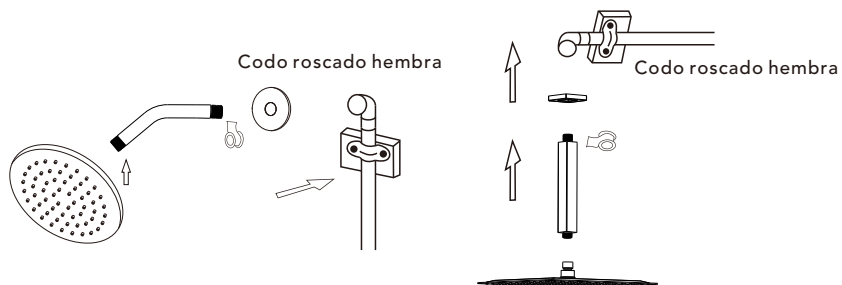


※2. Por favor, asegúrese de que el anillo localizador de plástico (A) y el pasador localizador del volante (B) se mantengan en la misma línea con 100°F o 38°C. De lo contrario, la temperatura del agua será incorrecta.



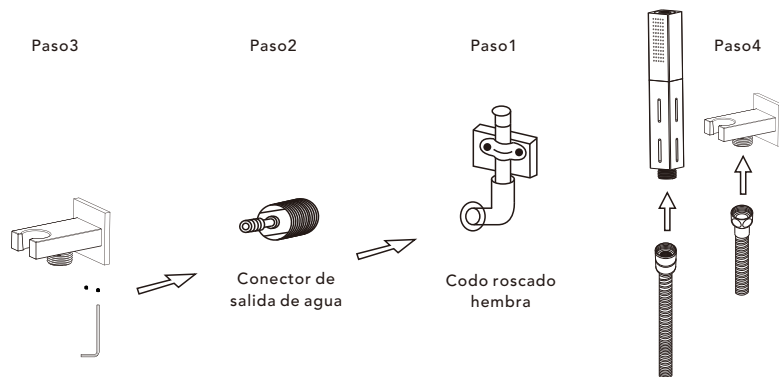
1. Por favor, instale la placa de cubierta, los desviadores de agua y las varillas desviadoras de agua paso a paso.
2. Instale la manija con el tornillo y la tapa de la manija.

## ◆ Instalación del cabezal de ducha



1. Coloque la cubierta en el brazo de ducha antes de enroscarlo en la conexión de subida para evitar daños.
2. Instale el cabezal de ducha en el brazo de ducha. Aplique cinta de PTFE (teflón) en las roscas de ambos extremos de la tubería.
3. No apriete en exceso el cabezal de ducha. Este cuenta con una conexión giratoria de 360°.

## ◆ Instalación del soporte para ducha de mano



- Paso1. Enrosque el adaptador roscado en la tubería de agua dentro de la pared.
- Paso2. Enrosque el cuerpo principal sobre el adaptador roscado.
- Paso3. Apriete y fije el cuerpo principal utilizando la llave especial suministrada.
- Paso4. Conecte la ducha de mano a la manguera.