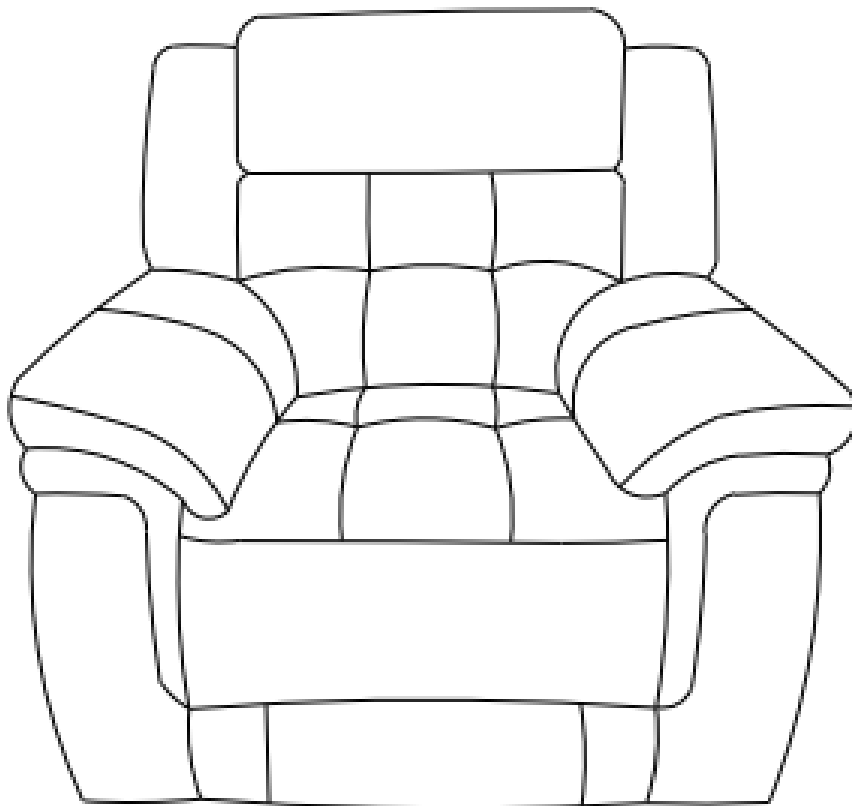


## ASSEMBLY INSTRUCTIONS NOTICE INSTRUCCIONES DE INSTALACIÓN

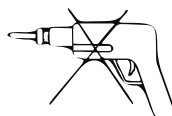
\*Please keep these instructions and have the product model# and part# available when requesting a service.

\*Conserve estas instrucciones y tenga a mano el número de modelo y el número de pieza del producto al solicitar un servicio



### IMPORTANT NOTE

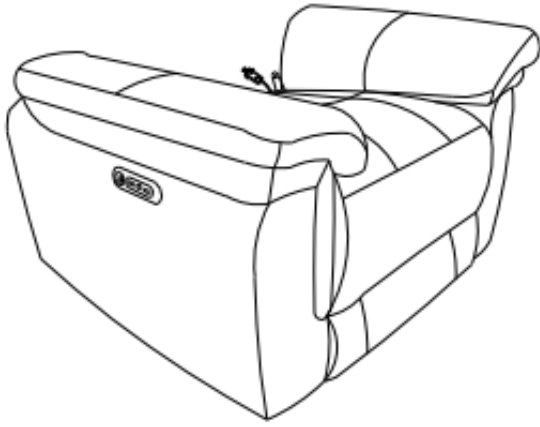
Do not use a power tool to assemble this product as it could damage the thread of the hardware.



### NOTA IMPORTANTE

No utilice una herramienta eléctrica para ensamblar este producto, ya que podría dañar la rosca del hardware.

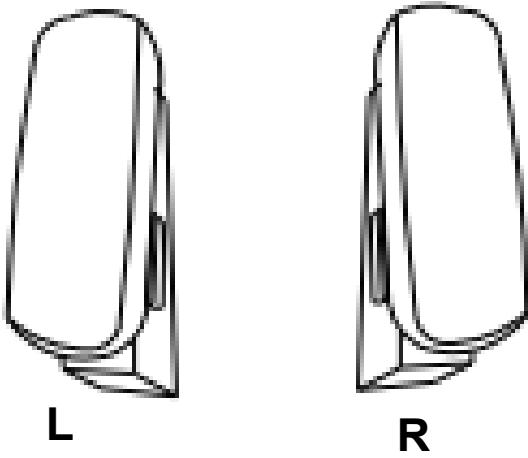
A x 1



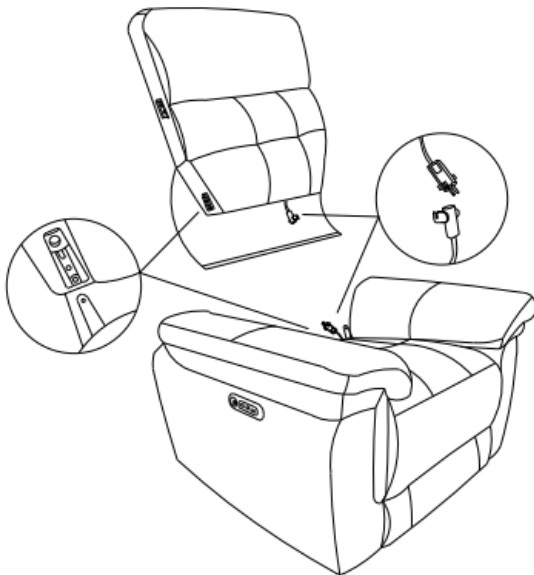
B x 1



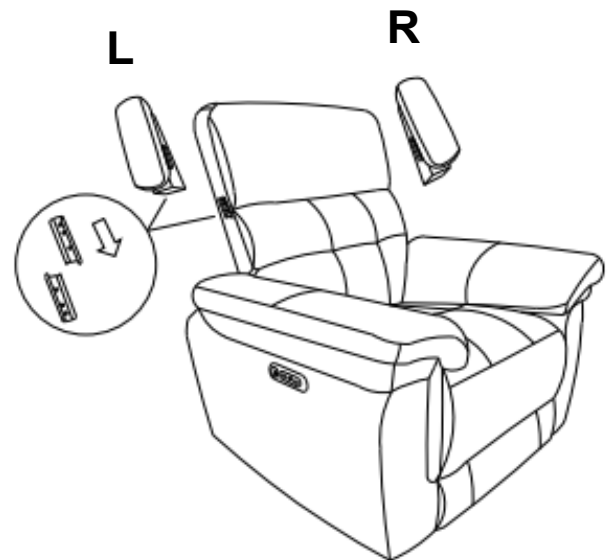
C x 2



D x 1

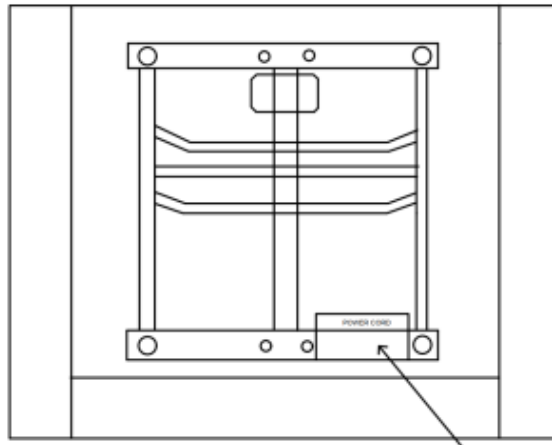


Step 1

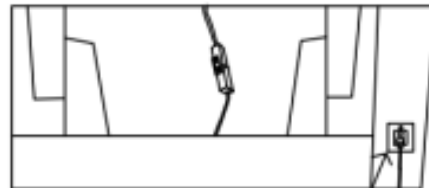
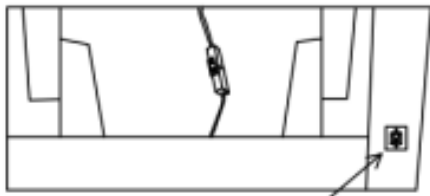


Step 2

49901542



POWER CORD



Connect the power cord to the power interface.

