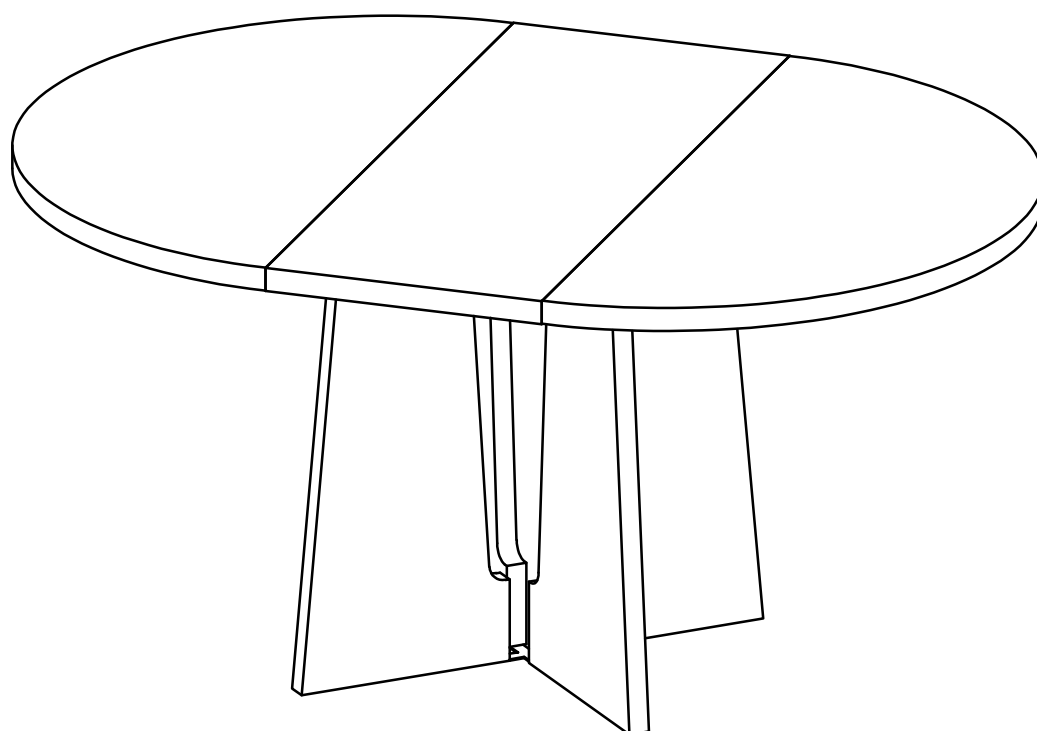


ASSEMBLY INSTRUCTION

(INSTRUCTIONS DE MONTAGE)

ITEM NO.N717P406651

Dining Table
(Table à manger)



ASSEMBLY INSTRUCTION

(INSTRUCTIONS DE MONTAGE)

ITEM NO.N717P406651

Please read these instructions fully before starting assembly:
(Veuillez lire entièrement ces instructions avant de commencer l'assemblage :)

1. Place all wooden parts on a clean and smooth surface such as a rug or carpet to avoid scratching the parts.
(Placez toutes les pièces en bois sur une surface propre et lisse telle que tapis ou moquette pour éviter de rayer les pièces.)
2. Kindly follow the assembly instructions step by step.
(Veuillez suivre les instructions de montage étape par étape.)
3. Do not tighten all screws and bolts until the table is fully assembled.
(Ne serrez pas toutes les vis et tous les boulons tant que la table n'est pas complètement assemblée.)
4. Unscrew the protective plastic supports from the metal insert of the table legs before assembly.
(Dévissez les supports de protection en plastique des supports métalliques insertion des pieds de table avant l'assemblage.)
5. Parts of the assembly will be easier with 2 people.
(Certaines parties du montage seront plus faciles à réaliser à 2 personnes.)

Care and maintenance:

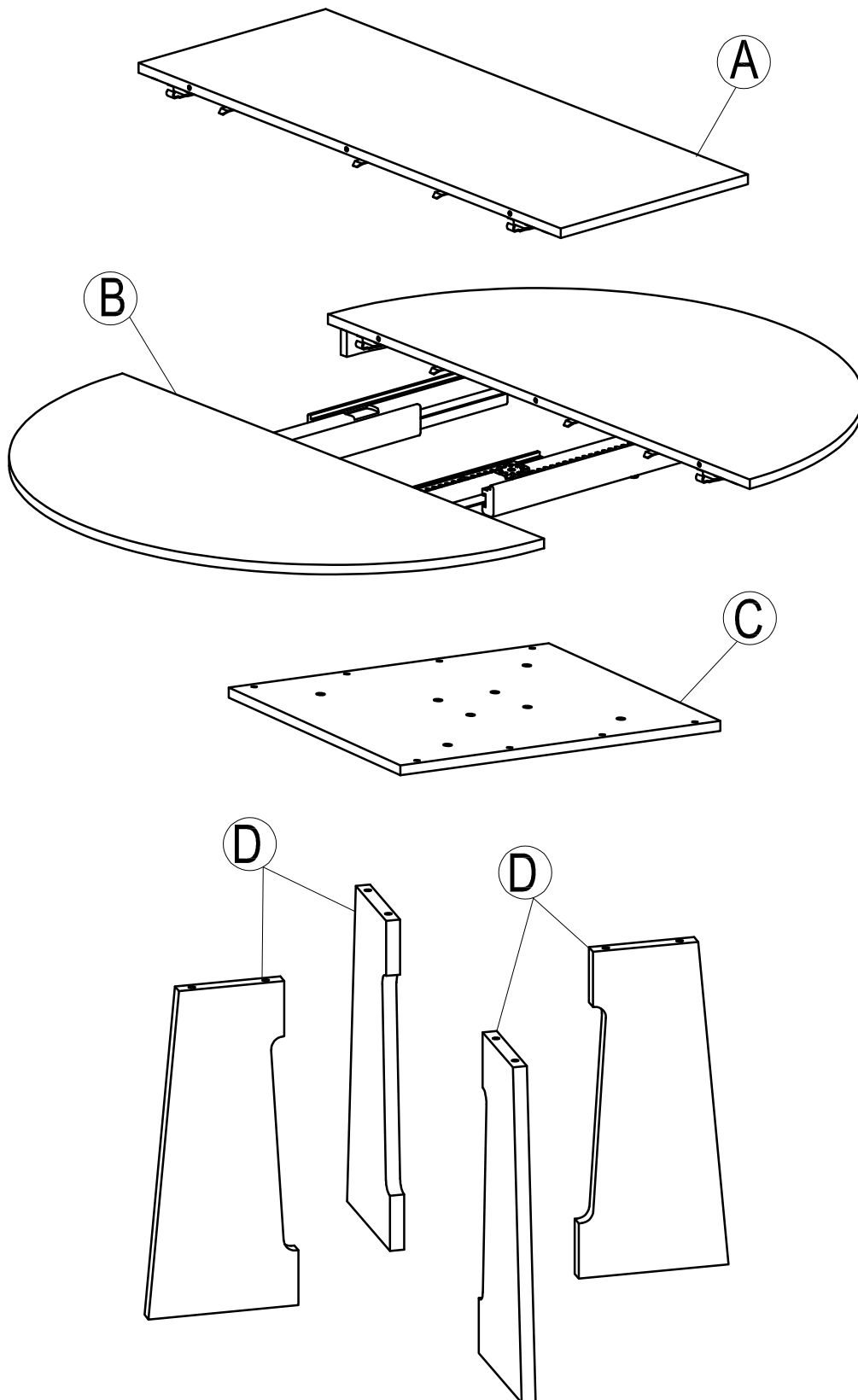
Entretien et maintenance :

Only clean using a damp cloth and mild detergent, do not use bleach or abrasive cleaners.

Nettoyer uniquement avec un chiffon humide et un détergent doux, ne pas utiliser de l'eau de Javel ou des nettoyants abrasifs.

ASSEMBLY INSTRUCTION (INSTRUCTIONS DE MONTAGE)

ITEM NO.N717P406651



ASSEMBLY INSTRUCTION (INSTRUCTIONS DE MONTAGE)

ITEM NO.N717P406651

Part List (Liste des pièces)

(A)

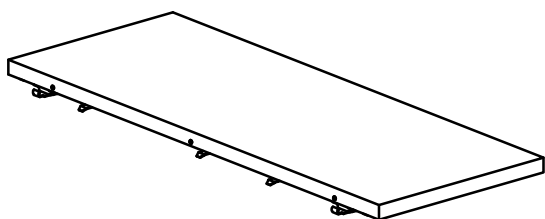


TABLE TOP BETWEEN (1pc)
(PLATEAU DE TABLE ENTRE)

(B)

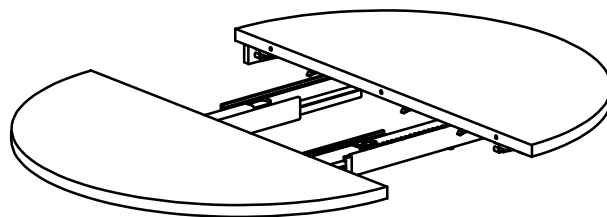
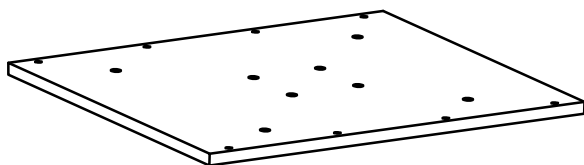


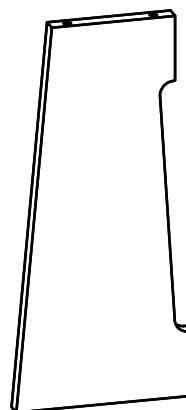
TABLE TOP SIDE (1pc)
(CÔTÉ DE LA TABLE)

(C)



PANEL TOP (1pc)
(PANNEAU SUPÉRIEUR)

(D)

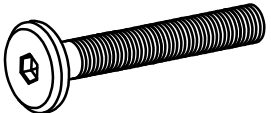

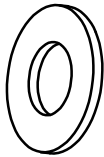

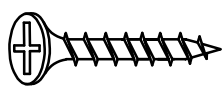
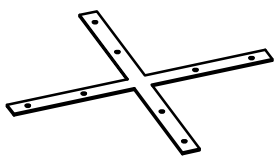
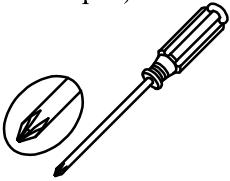


LEG (4 pcs)
(JAMBE)

ASSEMBLY INSTRUCTION (INSTRUCTIONS DE MONTAGE)

ITEM NO.N717P406651

Hardware List (Liste du matériel)

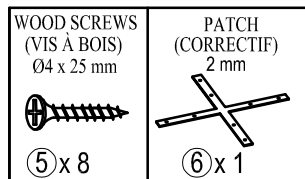
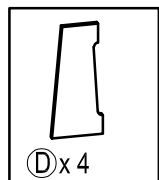
<p>①</p>  <p>Ø 5/16" x 40mm</p>	<p>②</p>  <p>Ø5/16" x 13 mm</p>
<p>BOLT (16 pcs) (BOULON)</p>	<p>LOCK WASHER (16 pcs) (RONDELLE DE FREIN)</p>
<p>③</p>  <p>Ø5/16" x 19 x 2 mm</p>	<p>④</p>  <p>4 mm</p>
<p>FLAT WASHER (16 pcs) (RONDELLE PLATE)</p>	<p>ALLEN KEY (1 pc) (CLÉ ALLEN)</p>
<p>⑤</p>  <p>Ø4 x 25 mm</p>	<p>⑥</p>  <p>300 x 300 x 2 mm</p>
<p>WOOD SCREWS (8 pcs) (VIS À BOIS)</p>	<p>PATCH (1 pc) (CORRECTIF)</p>
<p>Tools Requires (Outils requis)</p> 	
<p>NOT INCLUDED (NON INCLUS)</p>	

ASSEMBLY INSTRUCTION (INSTRUCTIONS DE MONTAGE)

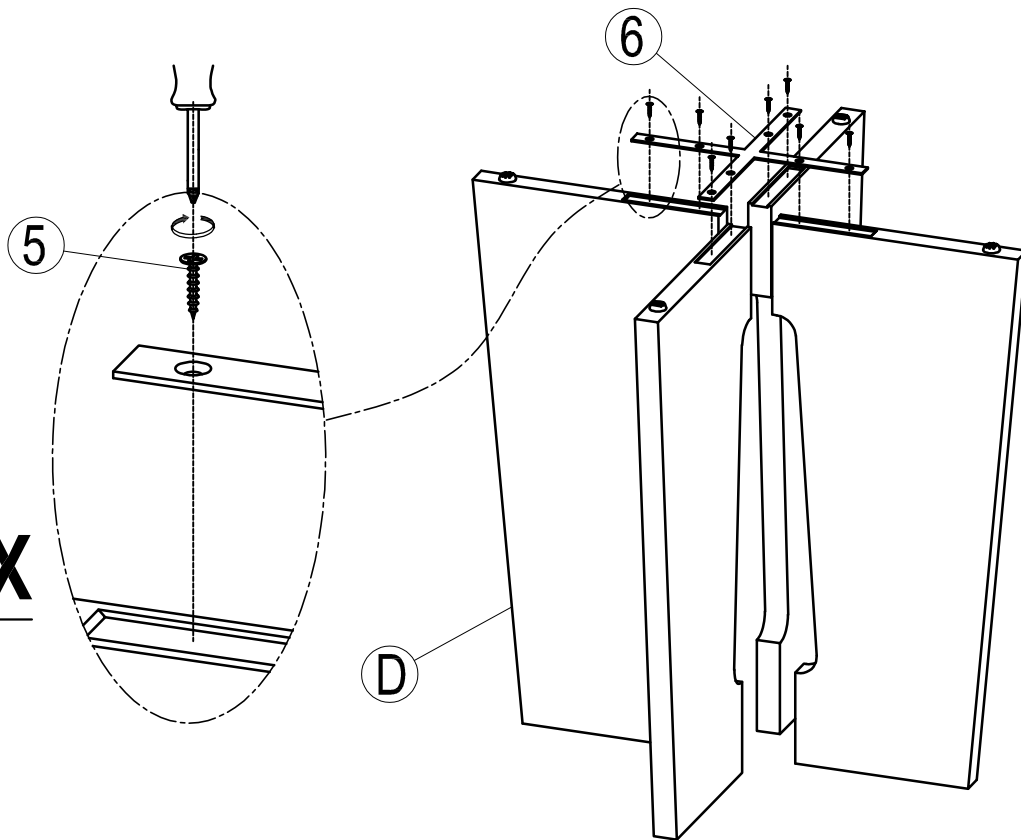
ITEM NO.N717P406651

STEP 1:

ÉTAPE 1 :

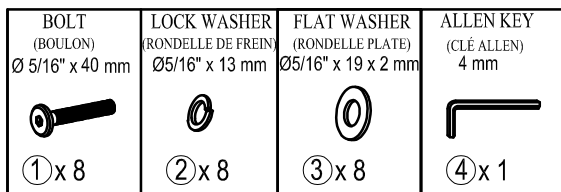
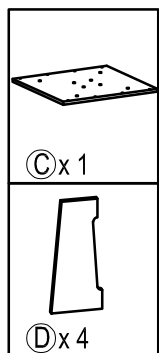


8X

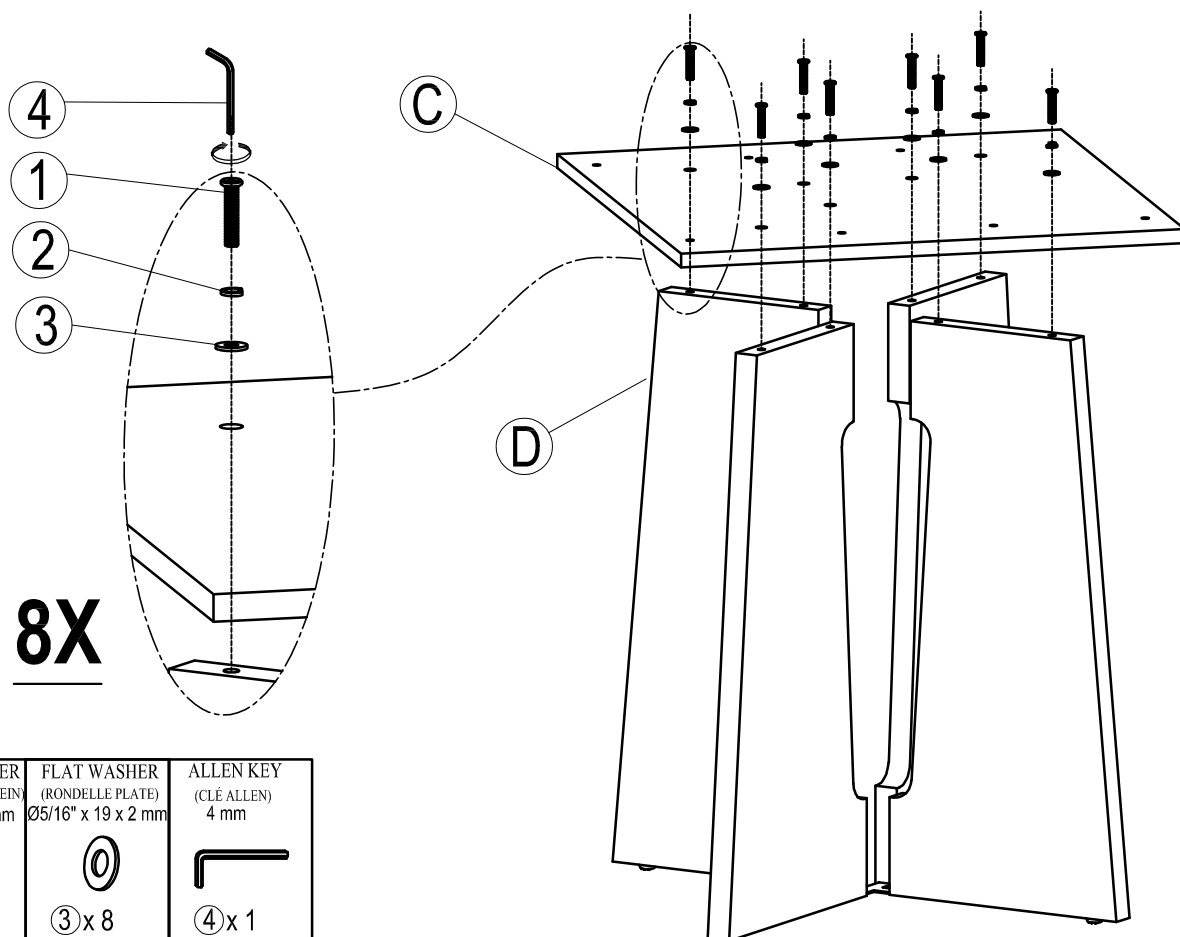


STEP 2:

ÉTAPE 2 :



8X

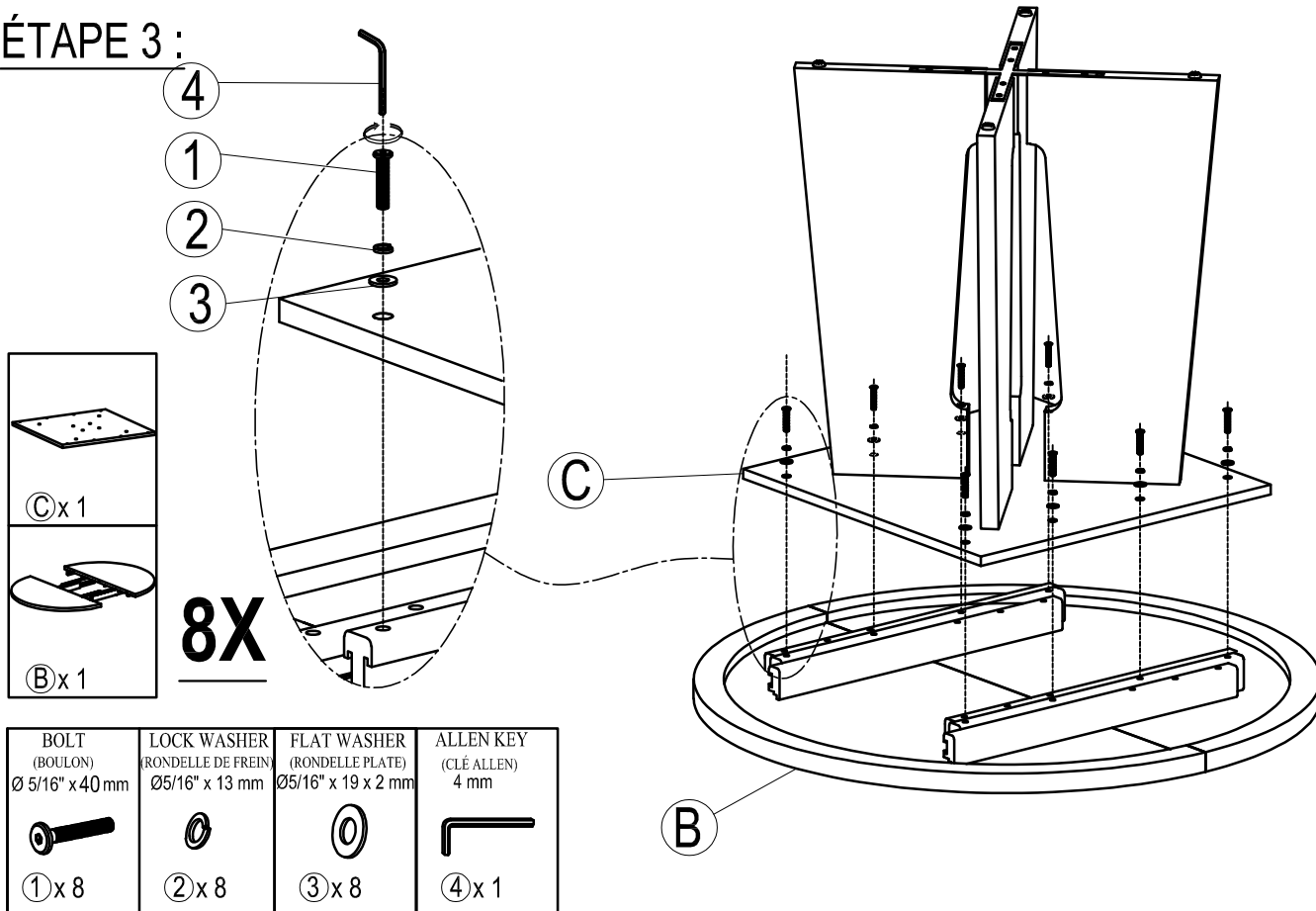





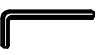
ASSEMBLY INSTRUCTION (INSTRUCTIONS DE MONTAGE)

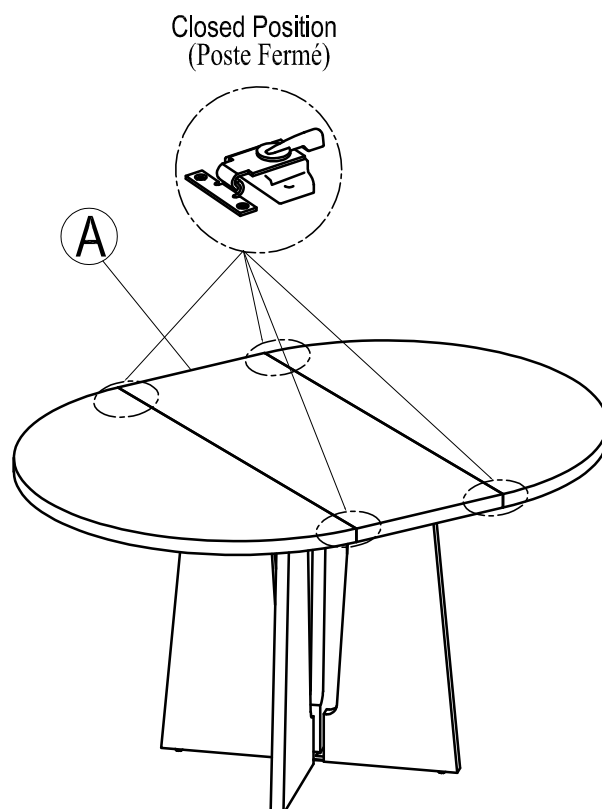
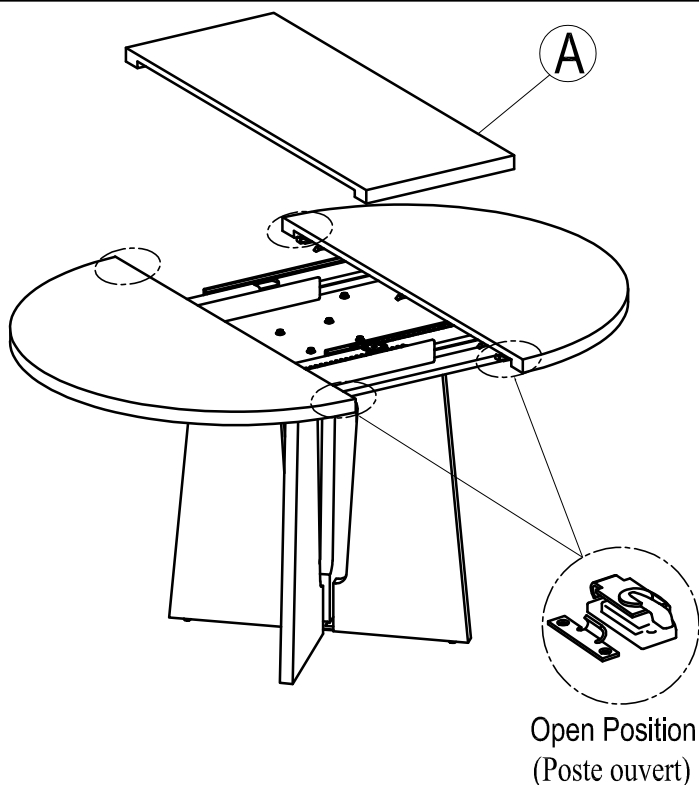
ITEM NO.N717P406651

STEP 3:

ÉTAPE 3 :



BOLT (BOULON) Ø 5/16" x 40 mm  ① x 8	LOCK WASHER (RONDELLE DE FREIN) Ø 5/16" x 13 mm  ② x 8	FLAT WASHER (RONDELLE PLATE) Ø 5/16" x 19 x 2 mm  ③ x 8	ALLEN KEY (CLÉ ALLEN) 4 mm  ④ x 1
-------------------------------------------------------------------------------------------------------------------------------------------	--------------------------------------------------------------------------------------------------------------------------------------------------------------	---------------------------------------------------------------------------------------------------------------------------------------------------------------	-----------------------------------------------------------------------------------------------------------------------------------------

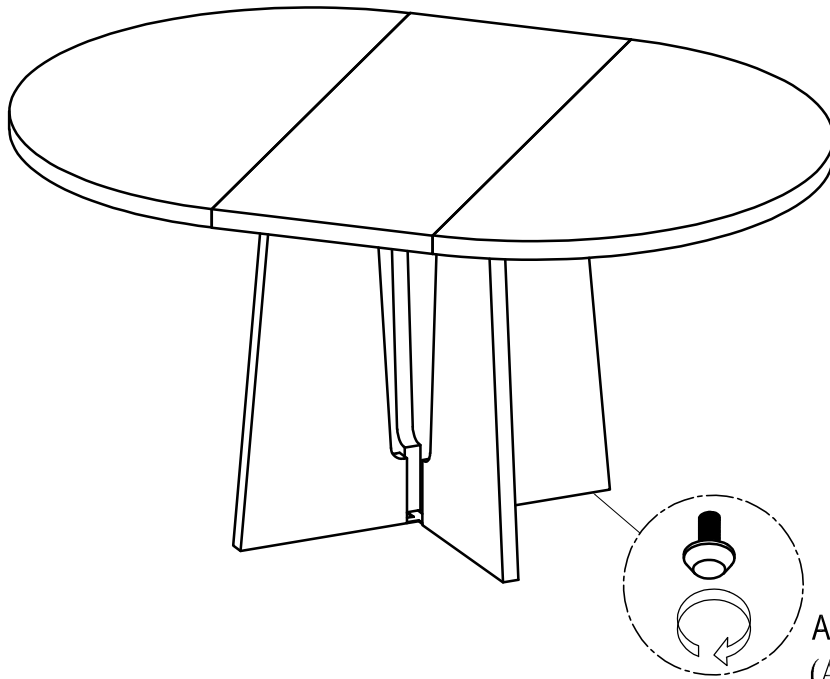


ASSEMBLY INSTRUCTION

(INSTRUCTIONS DE MONTAGE)

ITEM NO.N717P406651

COMPLETE
(COMPLÈTE)



Adjust Leveler = 4 pcs
(Ajuster le niveleur)