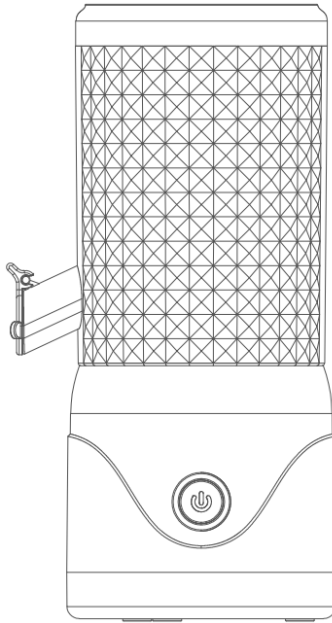


HEYNEMO

ZMJ006GR


USER MANUAL

JUICER



Model No.: FE002B

For your safety and correct use of the product,
please read the instructions carefully before use.

 707-392-8405

 www.heynero.com

 service@heynero.com



SAFETY INSTRUCTION

Thanks to use our product, Ensure the safety, please read the warning notice carefully before using.

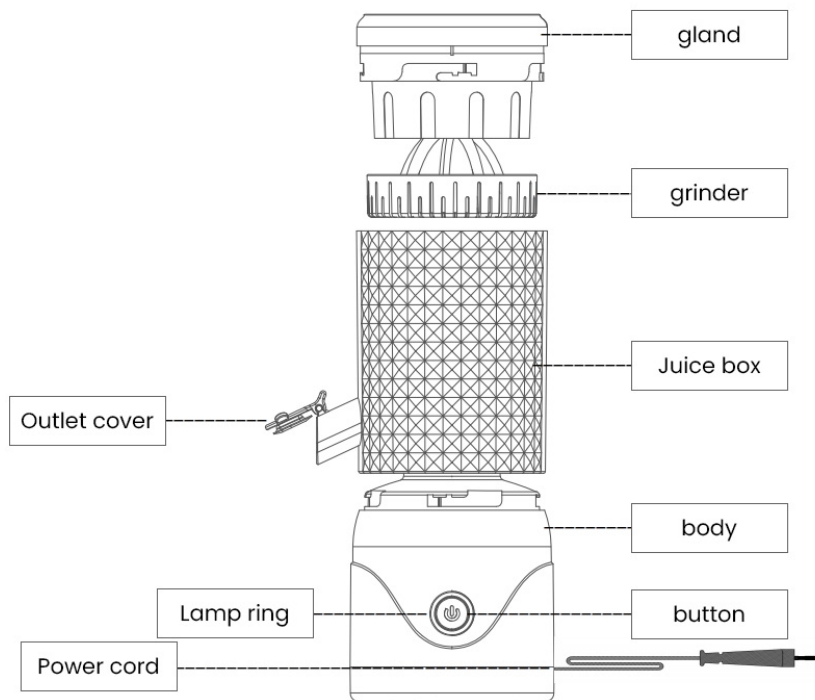
Attention:

1. Device for home use only, please do not use other purposes.
- 1.To avoid any damage or dangerous ,It's forbidden to open the product shell without permission.
- 2.Do not place the main body in water for cleaning or flushing.
- 3.Do not use grinding cleaner or corrosive liquid (eg: gasoline)
- 4.Do not place any parts of this product in the dishwasher for cleaning
- 5.Children or unsound, sensory or mentally impaired or lack of experience and knowledge are not allow to use this device.
- 6.Please use and stock in condition of temperature 32-113 F (0-45 C).
- 7.To scrap the product, please dispose of it properly.
- 8.This device does not include the juice cup, please buy by yourself.





MAIN BODY AND ACCESSORY



Specification parameters

Product name	Plug-in juicer
Model	FE002B
Voltage	AC120V
Power	90W
Motor	DC120V/13500RPM





USAGE METHOD

1. Before the initial use of this product, clean the component which may contact with food.
2. Press the switch for 2 seconds, The green light is always on when started.
3. Place the half-cut orange on the grind, the center position is better, Cover and lock clockwise.
4. Click the button, the motor is working. Firstly turn on to the limit switch, Then turn down to the limit switch, Then reset.
5. Please click the button if need to stop when it's working.
6. The device will shutdown if not using this machine for 5 minute.
7. When the orange is jammed, the motor stops working and flashes the green light for 5 seconds.
8. Continue pressing 2 second for shutoff.

Failure recovery

Fault	Reason	Measure
jam	The orange was jammed	1. Press until power off 2. Push the lower cover counter-clockwise and remove the upper cover, Take out the orange Continue pressing the button to start the recovery
Downtime during use	Automatic protection of the motor under overload	Stop 30mins then restart again.



HEYNEMO



Any Problem? Let Us Know.



707-392-8405



www.heydemo.com

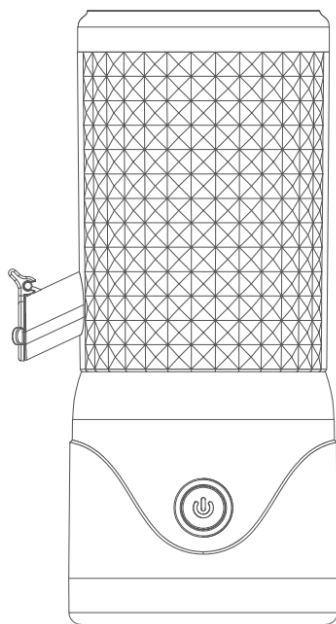


service@heydemo.com

HEYNEMO


ZMJ006GR

MANUAL DEL USUARIO EXPRIMIDOR



Número de modelo:
FE002B

Para su seguridad y un uso correcto del producto, lea las instrucciones cuidadosamente antes de usarlo.

 707-392-8405

 www.heynero.com

 service@heynero.com



INSTRUCCIONES DE SEGURIDAD

Gracias por usar nuestro producto. Para garantizar la seguridad, por favor lea cuidadosamente el aviso de advertencia antes de usarlo.

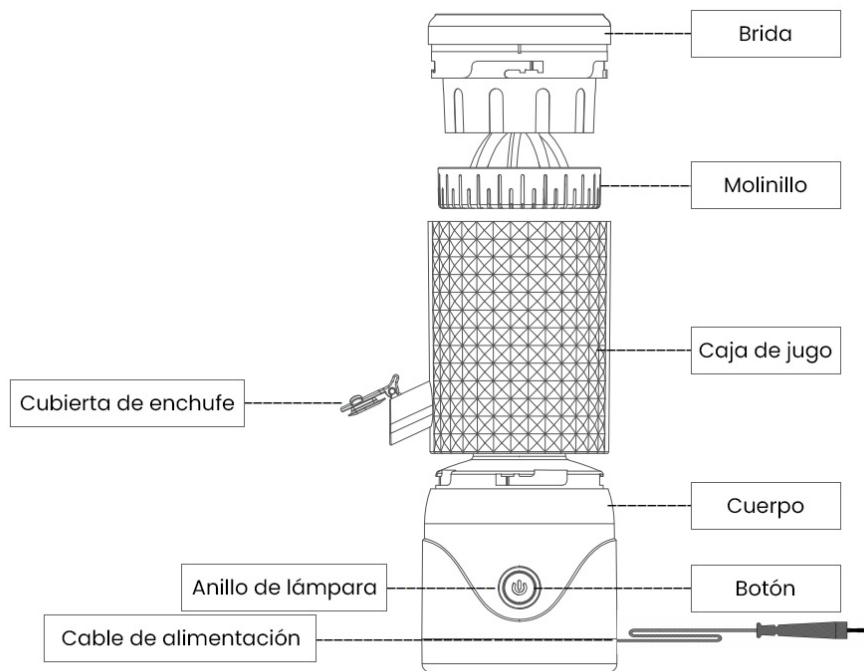
Atención:

1. Este dispositivo es solo para uso doméstico, no lo use para otros fines.
2. Para evitar cualquier daño o peligro, está prohibido abrir la carcasa del producto sin permiso.
3. No coloque el cuerpo principal en agua para su limpieza o enjuague.
4. No utilice limpiadores abrasivos o líquidos corrosivos (por ejemplo: gasolina).
5. No coloque ninguna parte de este producto en el lavavajillas para su limpieza.
6. Los niños o personas con discapacidades físicas, sensoriales o mentales, o que carezcan de experiencia y conocimientos, no deben utilizar este dispositivo.
7. Use y almacene el producto en condiciones de temperatura de 32-113 °F (0-45 °C).
8. Para desechar el producto, por favor, dispóngalo adecuadamente.
9. Este dispositivo no incluye el vaso para jugo, por favor cómprelo por separado.





CUERPO PRINCIPAL Y ACCESORIO



Parámetros de especificación

Nombre del producto	Exprimidor de enchufe
Modelo	FE002B
Voltaje	AC120V
Potencia	90W
Motor	DC120V/13500RPM





MÉTODO DE USO

1. Antes de usar este producto por primera vez, limpie los componentes que puedan estar en contacto con alimentos.
2. Presione el interruptor durante 2 segundos. La luz verde permanecerá encendida cuando se inicie.
3. Coloque la naranja cortada por la mitad en el molinillo, siendo mejor colocarla en la posición central. Cubra y bloquee en sentido horario.
4. Haga clic en el botón, el motor comenzará a funcionar. Primero encienda el interruptor de límite, luego apáguelo al interruptor de límite, y luego reinicie.
5. Haga clic en el botón si necesita detenerlo mientras está en funcionamiento.
6. El dispositivo se apagará si no se utiliza la máquina durante 5 minutos.
7. Cuando la naranja esté atascada, el motor dejará de funcionar y la luz verde parpadeará durante 5 segundos.
8. Continúe presionando durante 2 segundos para apagar.

Recuperación de fallos

Fallo	Razón	Medidas
Atasco	La naranja quedó atascada	<ol style="list-style-type: none">1. Presione hasta apagar2. Empuje la tapa inferior en sentido antihorario y retire la tapa superior. Saque la naranja3. Continúe presionando el botón para iniciar la recuperación
Tiempo de inactividad durante el uso	Protección automática del motor por sobrecarga	Detenga durante 30 minutos y luego reinicie.



HEYNEMO



Estamos aquí para ayudar.



707-392-8405



www.heynero.com



service@heynero.com