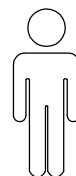
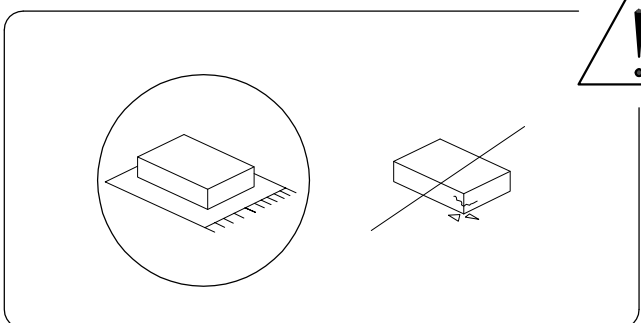
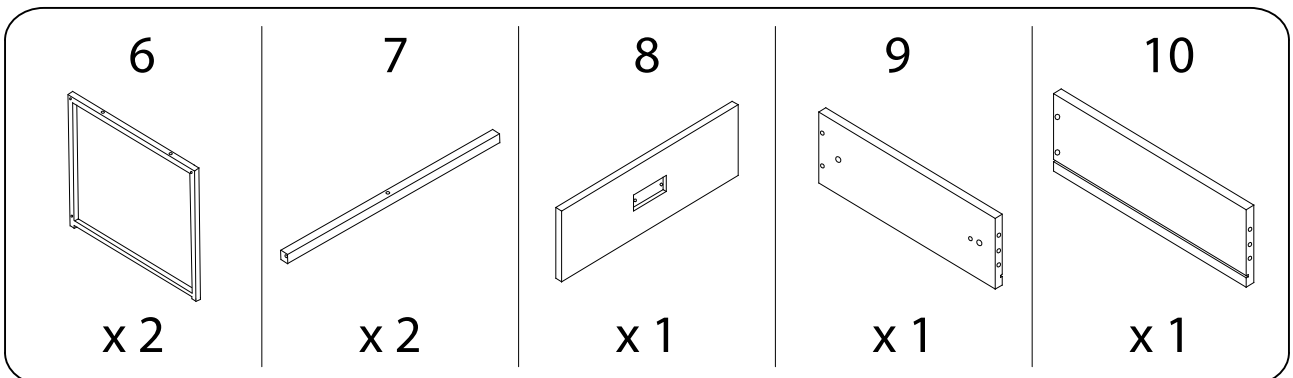
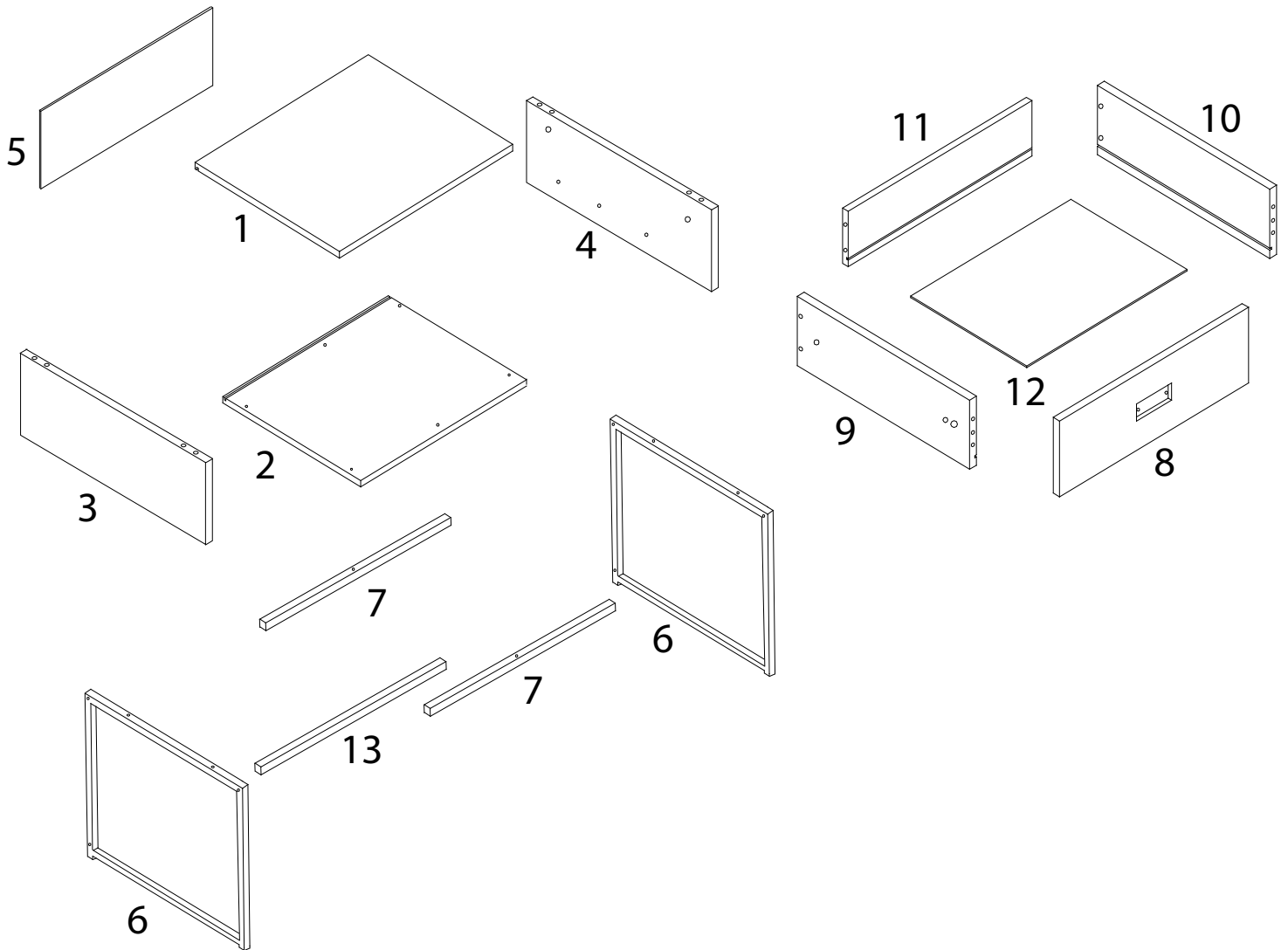
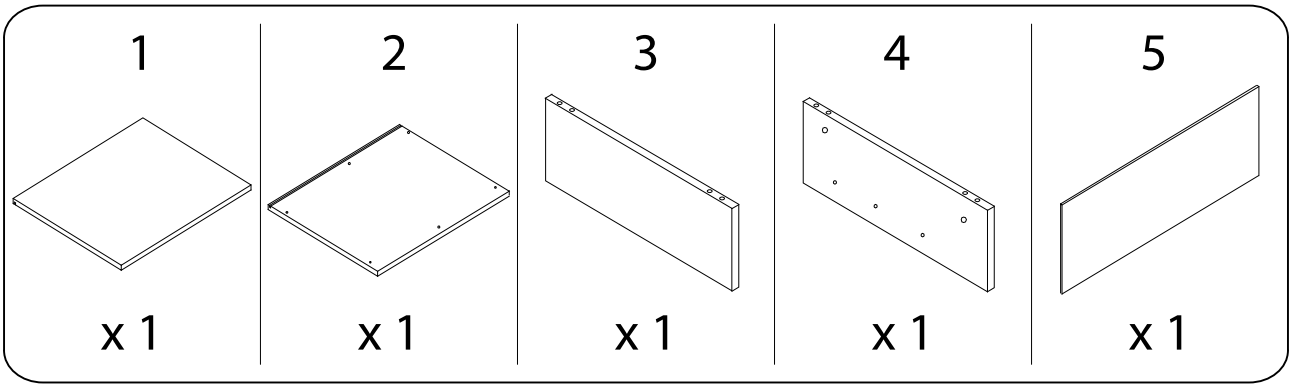
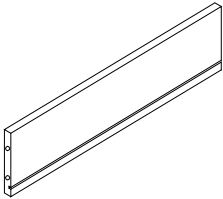
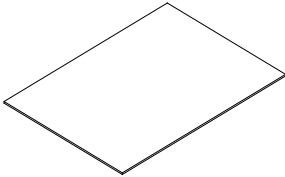
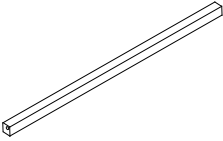
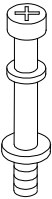
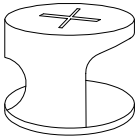
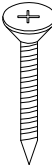
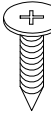
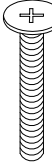
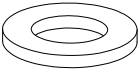
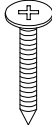
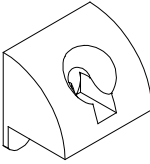
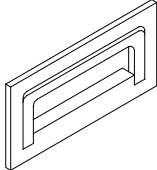
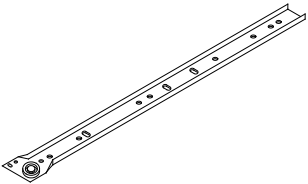
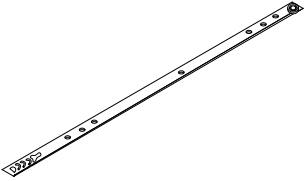
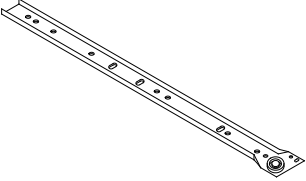
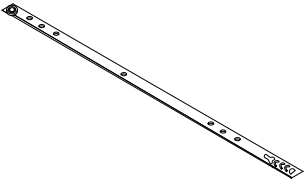
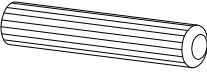
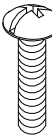


45'

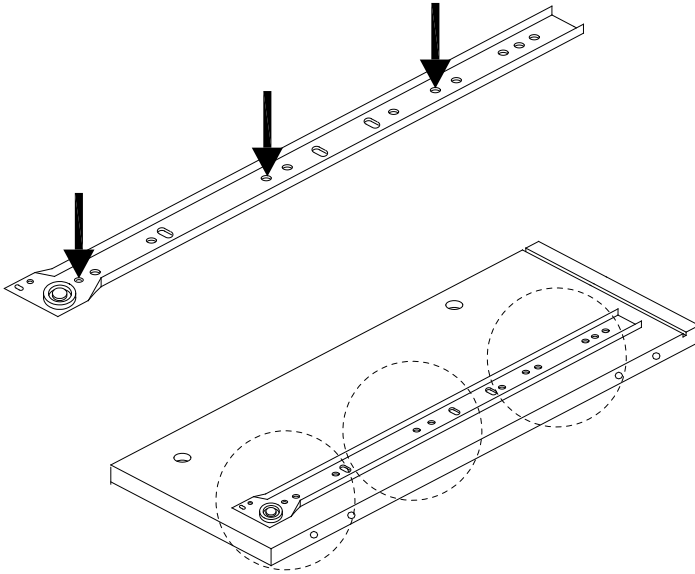
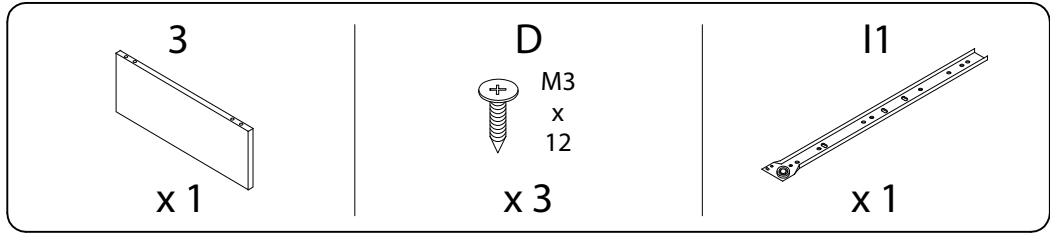


1

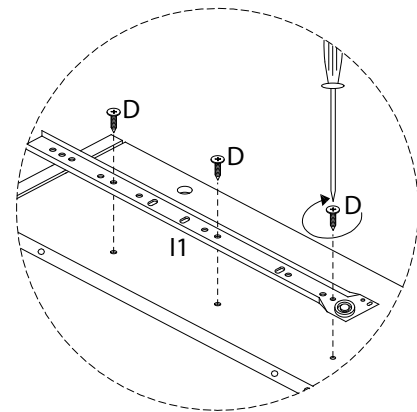
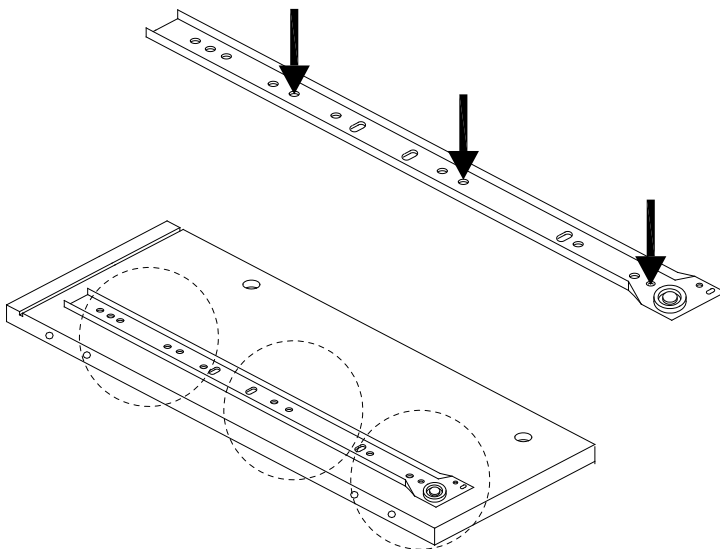
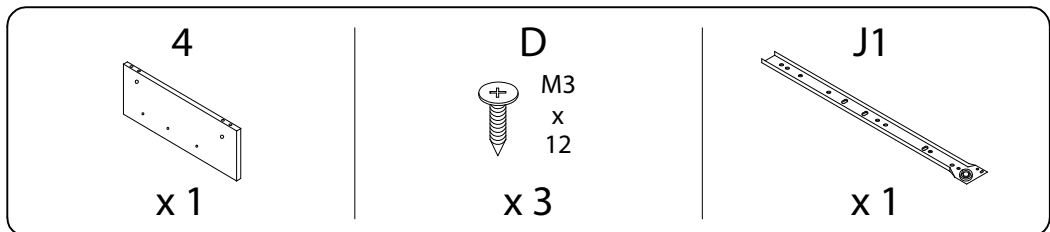


| | | | |
|--|--|--|--|
| <p>11</p>  <p>x 1</p> | <p>12</p>  <p>x 1</p> | <p>13</p>  <p>x 2</p> | <p>A</p>  <p>x 6</p> |
| <p>B</p>  <p>x 6</p> | <p>C</p>  <p>M4 x 35</p> <p>x 14</p> | <p>D</p>  <p>M3 x 12</p> <p>x 10</p> | <p>E</p>  <p>M6 x 40</p> <p>x 6</p> |
| <p>F</p>  <p>x 6</p> | <p>O</p>  <p>M3 x 14</p> <p>x 4</p> | <p>N</p>  <p>x 4</p> | <p>H</p>  <p>x 1</p> |
| <p>I1</p>  <p>x 1</p> | <p>I2</p>  <p>x 1</p> | <p>J1</p>  <p>x 1</p> | |
| <p>J2</p>  <p>x 1</p> | <p>K</p>  <p>x 8</p> | <p>L</p>  <p>M8 x 14</p> <p>x 2</p> | |

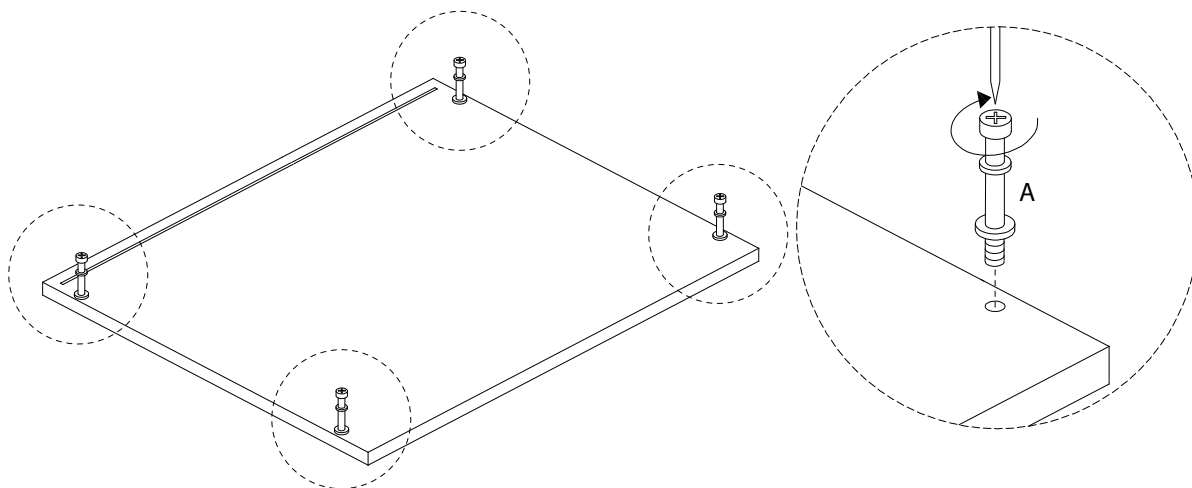
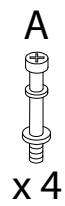
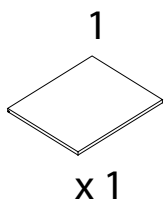
1



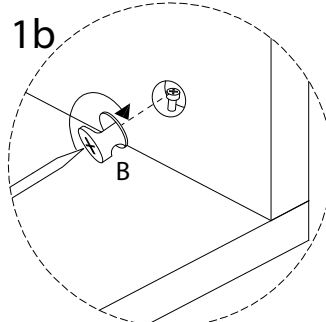
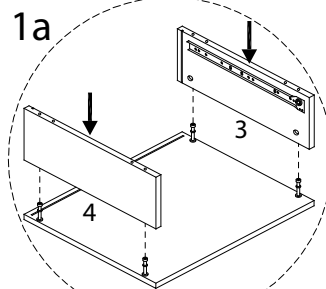
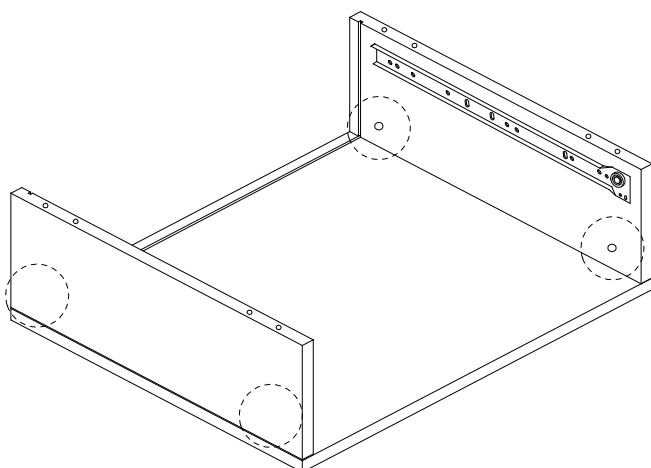
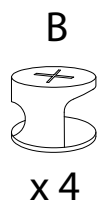
2



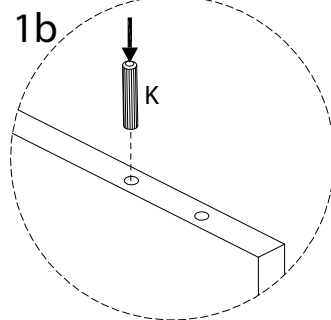
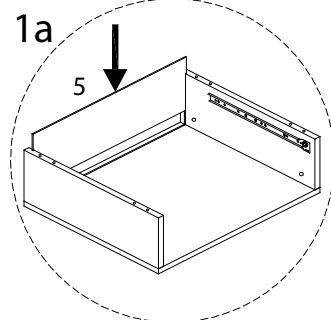
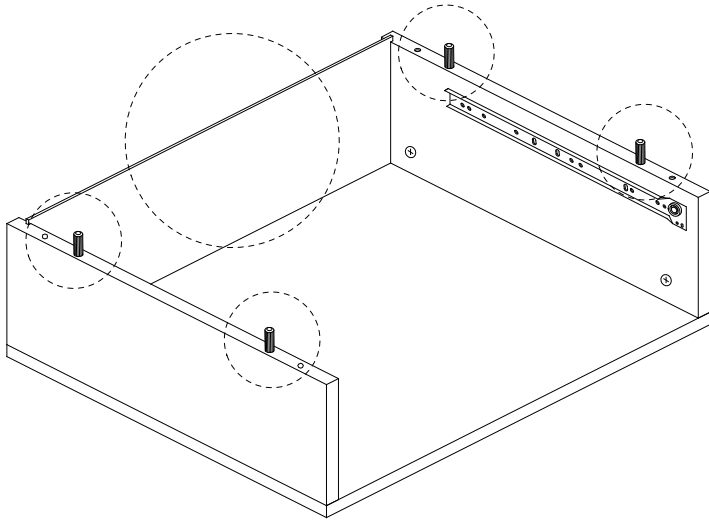
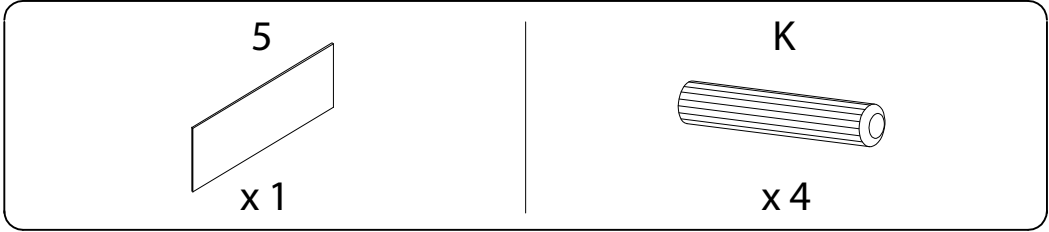
3



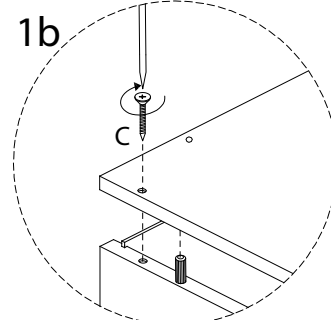
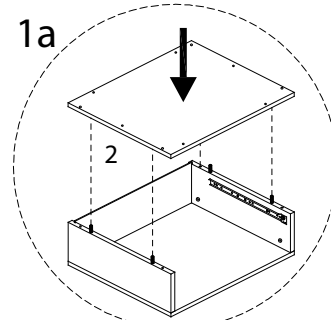
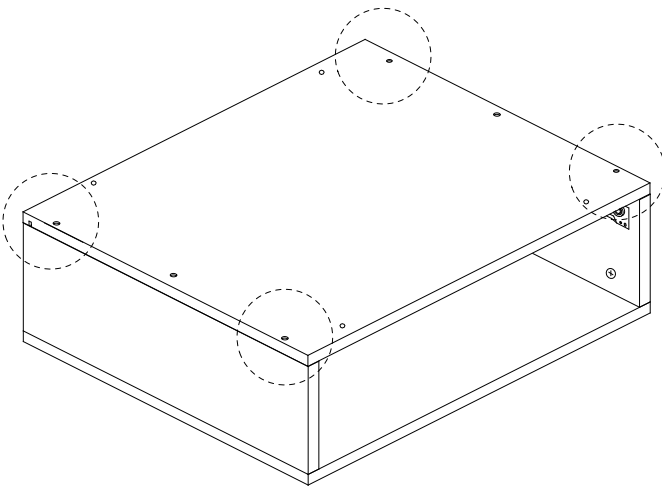
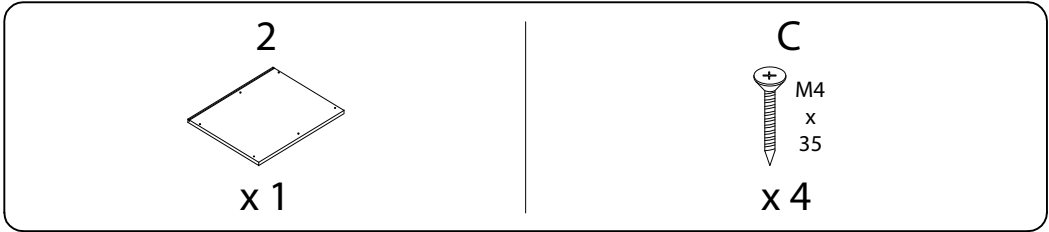
4



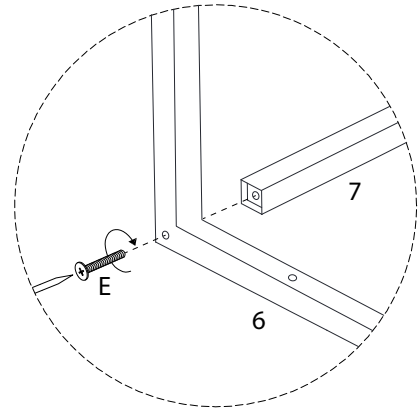
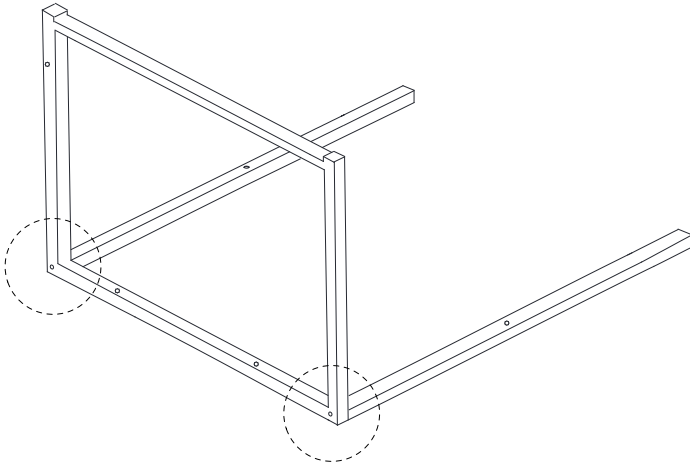
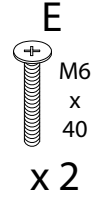
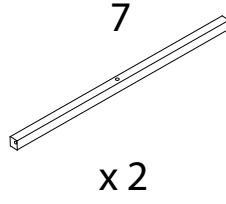
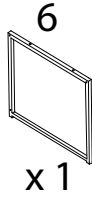
5



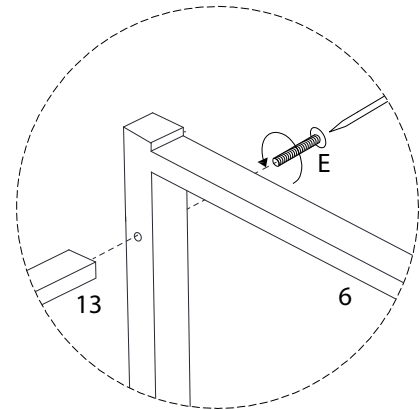
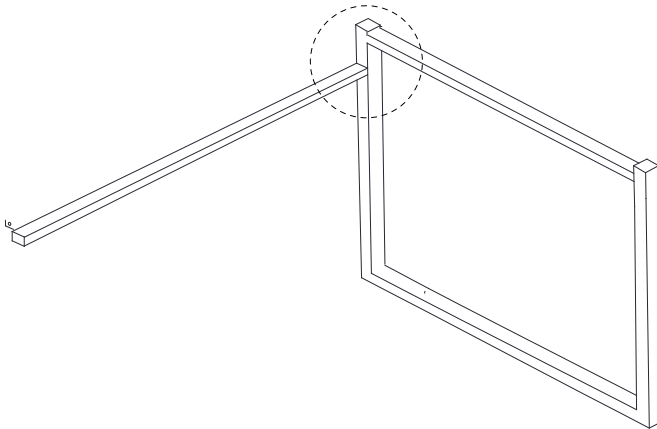
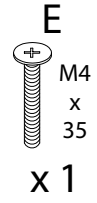
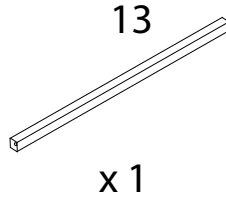
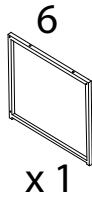
6



7

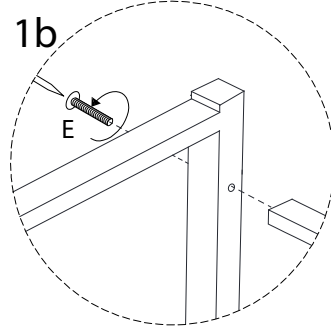
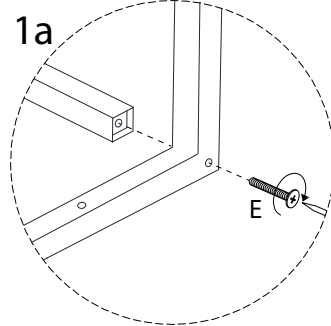
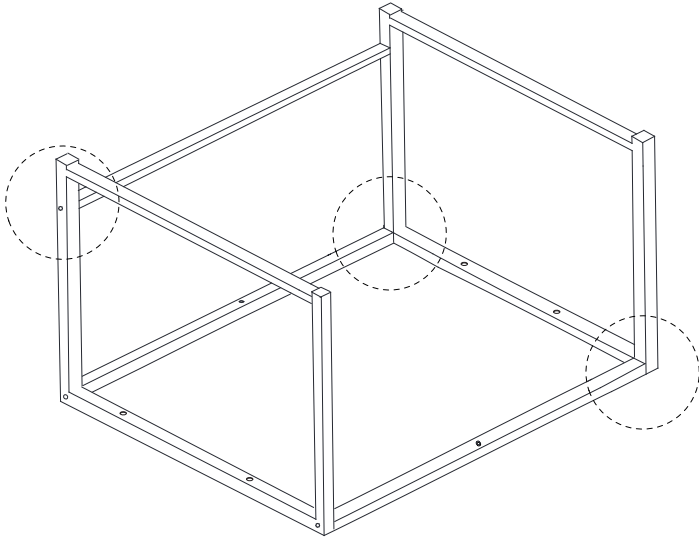


8



9

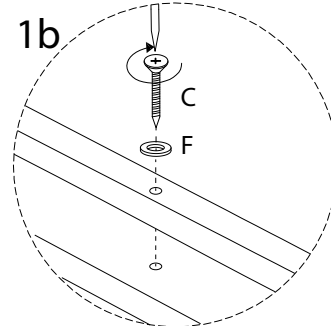
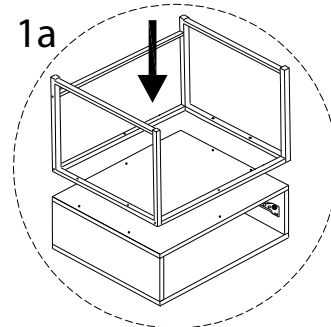
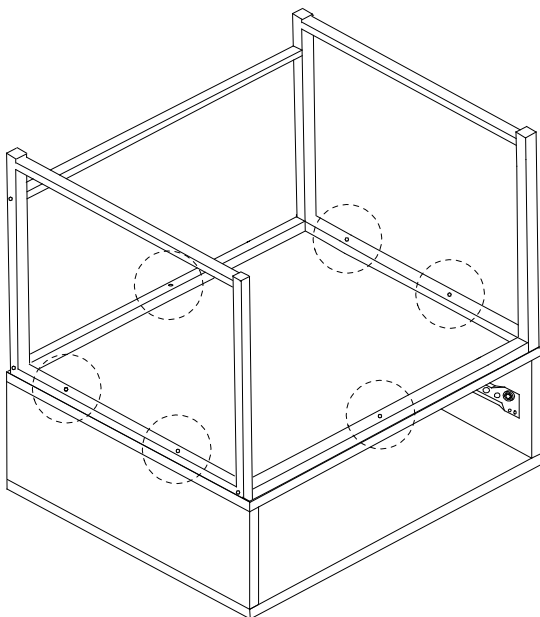
E
M6
x
40
x 3



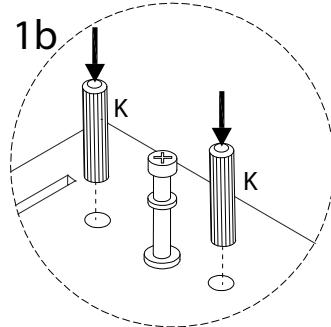
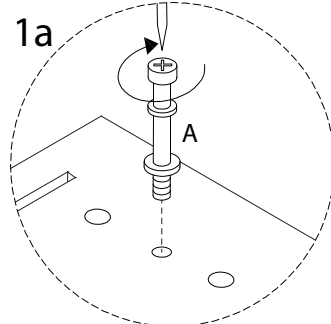
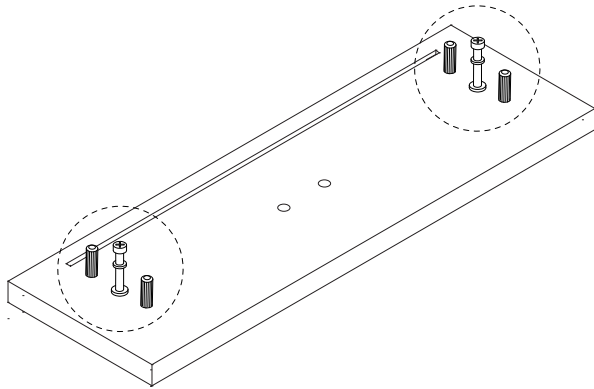
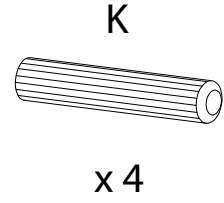
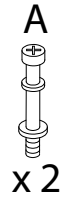
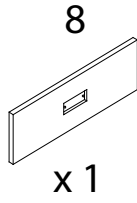
10

C
M4
x
35
x 6

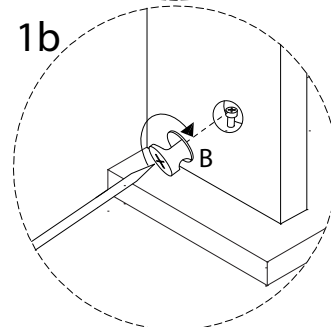
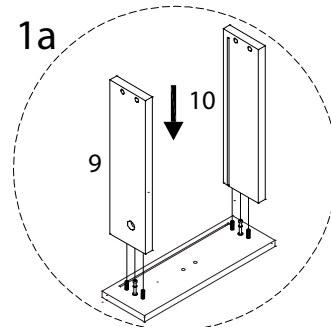
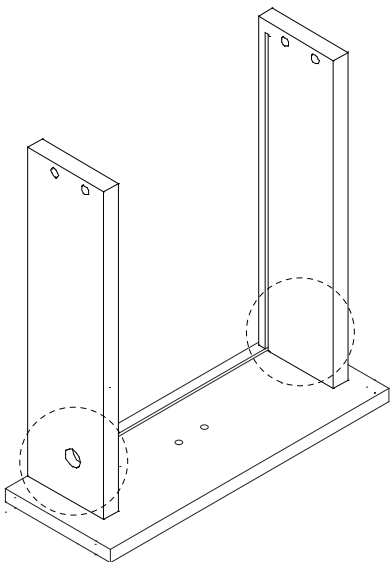
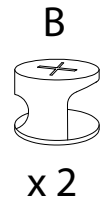
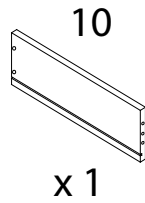
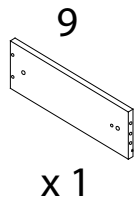
F
x 6



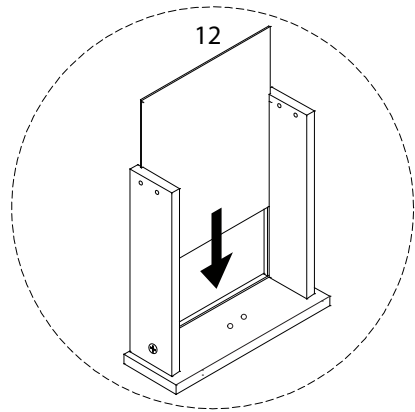
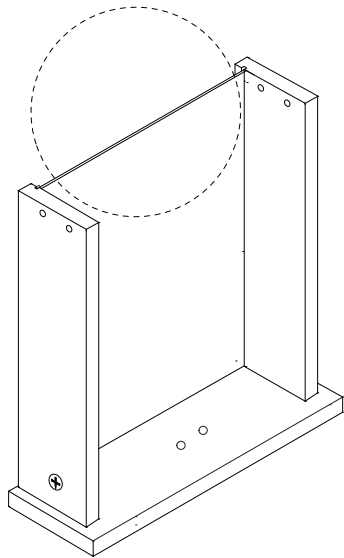
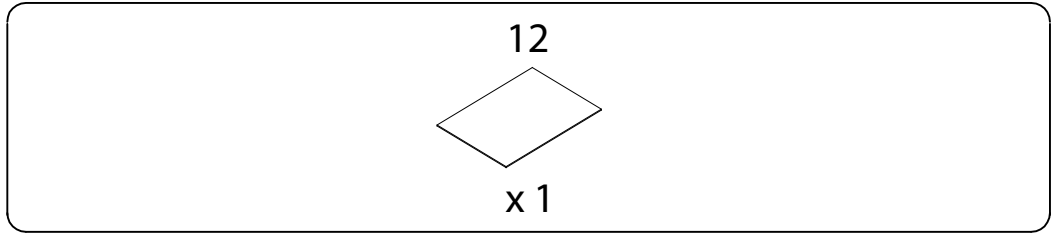
11



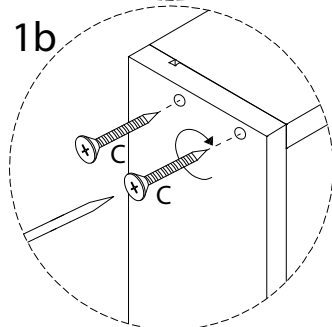
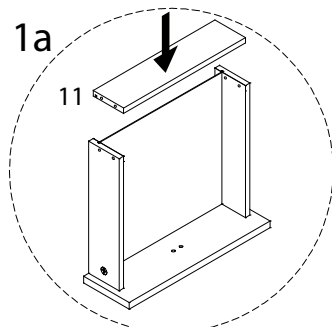
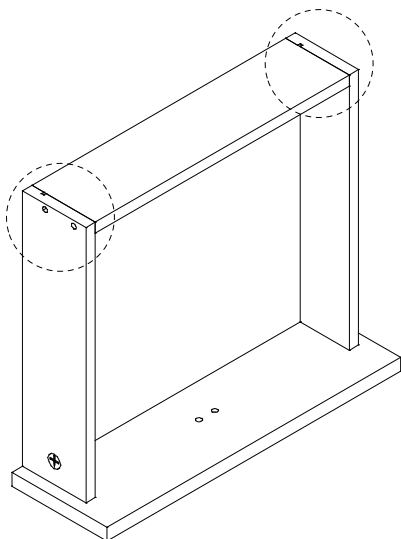
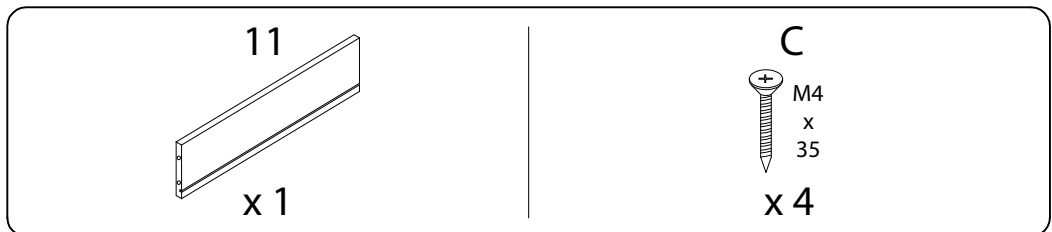
12



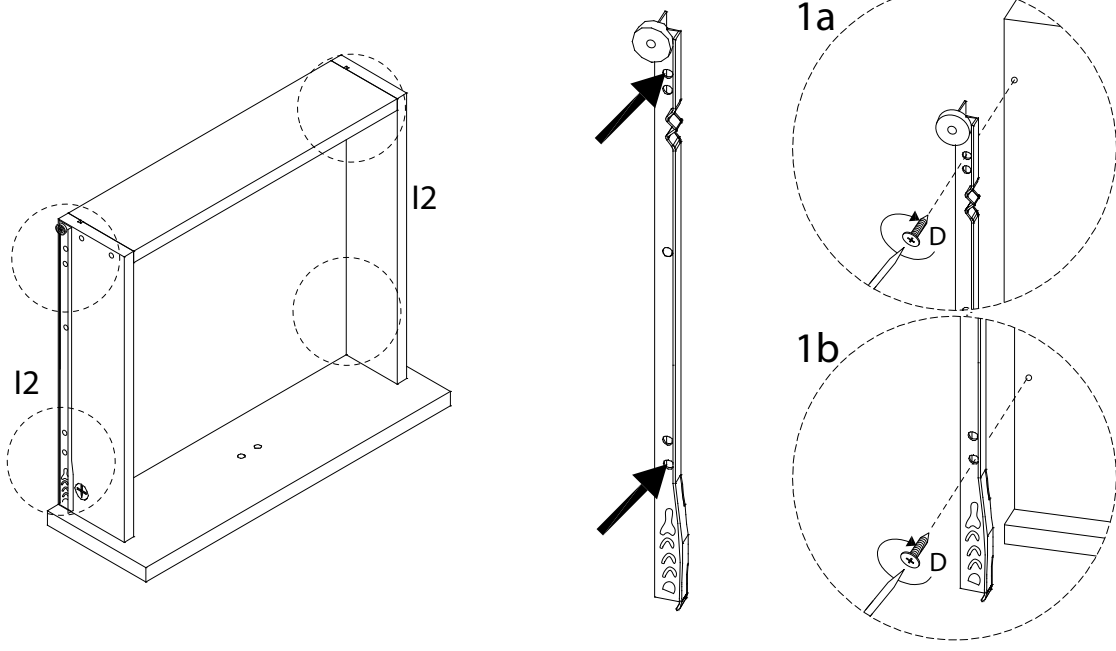
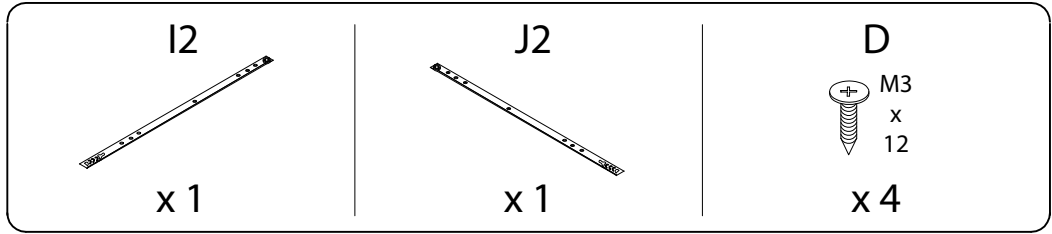
13



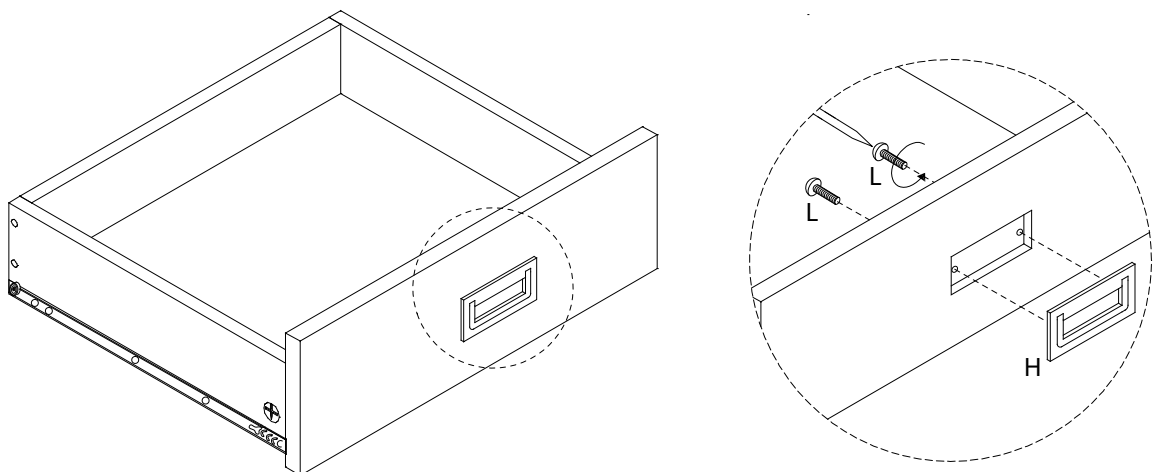
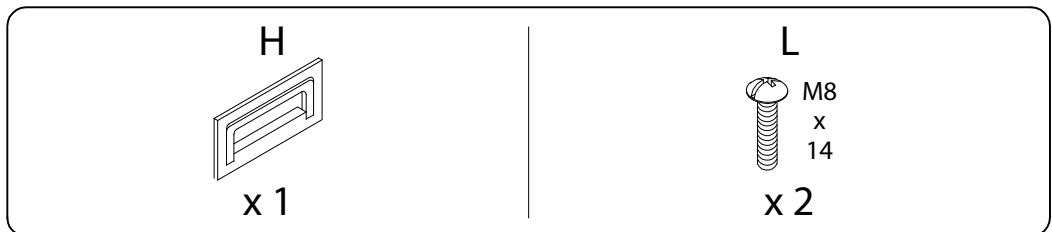
14



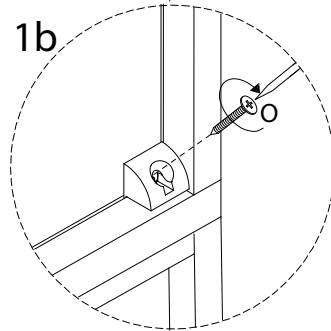
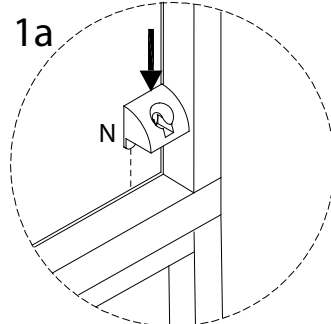
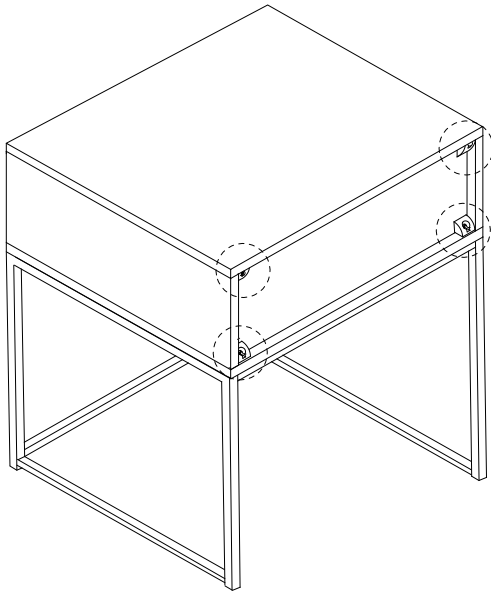
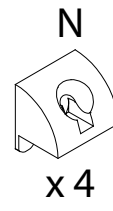
15



16



17



18

