

# Storage Cabinet

Instruction Manual

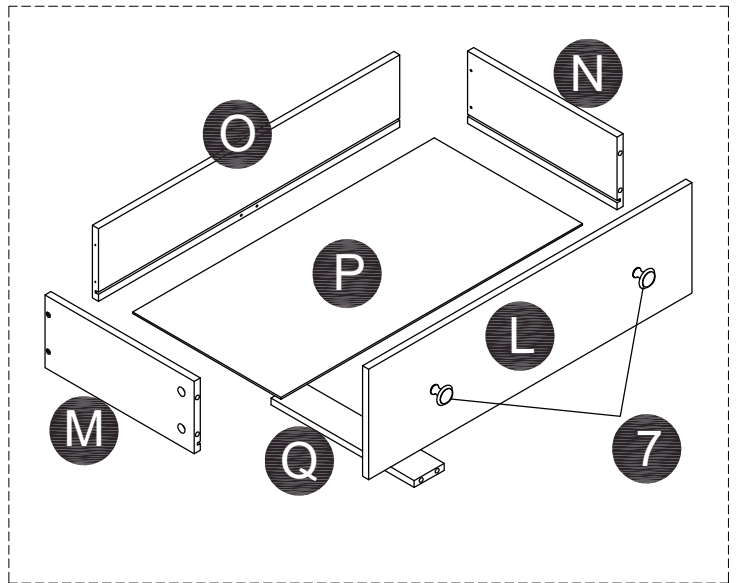
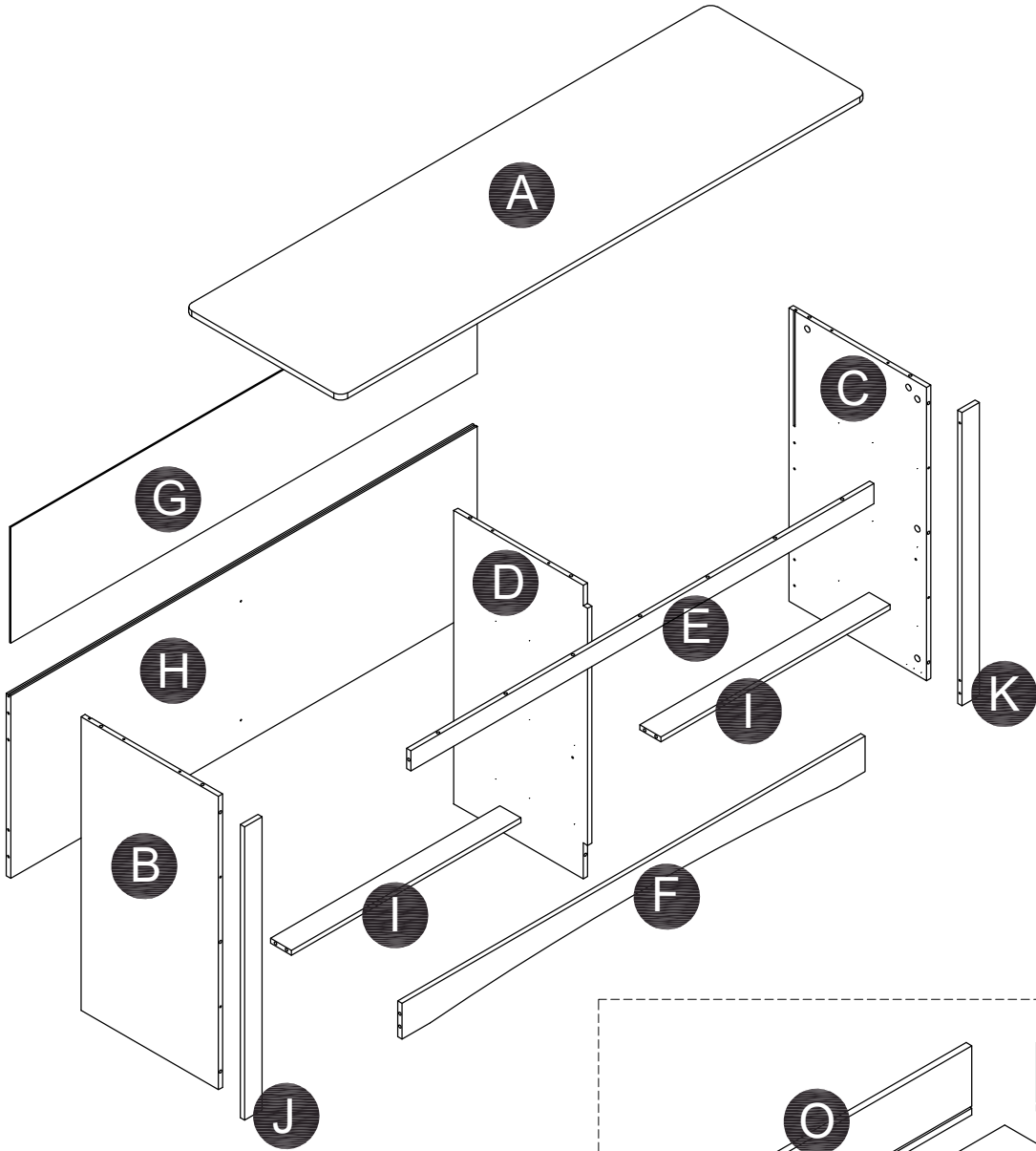
# Almario de almacenaje

Manual de instrucciones

# Armoire de Rangement

Manuel d'Instruction



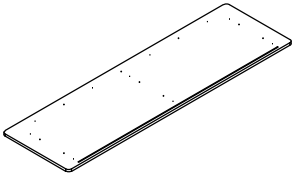


X6

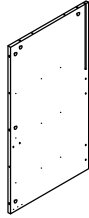
# 1

---

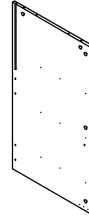
**A** X1



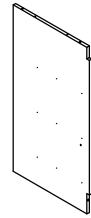
**B** X1



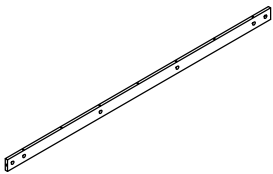
**C** X1



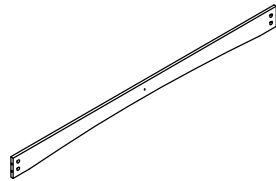
**D** X1



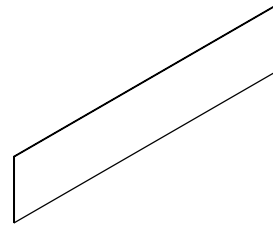
**E** X1



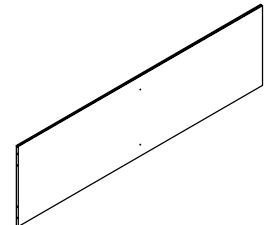
**F** X1



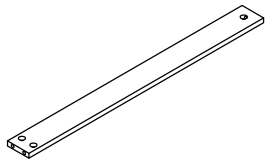
**G** X1



**H** X1



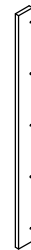
**I** X2



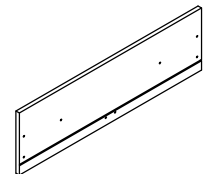
**J** X1



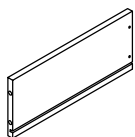
**K** X1



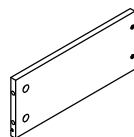
**L** X6



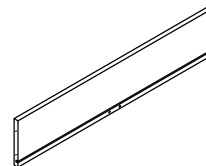
**M** X6



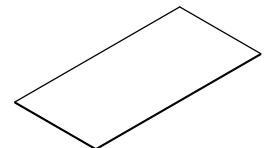
**N** X6



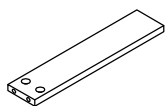
**O** X6



**P** X6



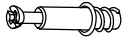
**Q** X6



# 2

---

1 X69+2



6x34mm

2 X69+2



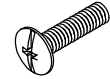
15x9.5mm

3 X17+1



6x30mm

4 X12+1



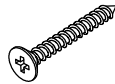
5/32"x17mm

5 X77+2



3.5x12mm

6 X38+2

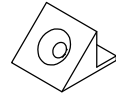


4\*30mm

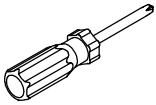
7 X12



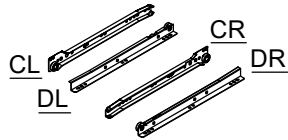
8 X5



9 X1

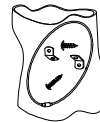


10 X6

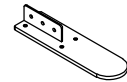


L300mm

11 X2

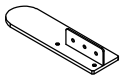


12 X1



EN: ES: FR:  
Left / Izquierda / Gauche

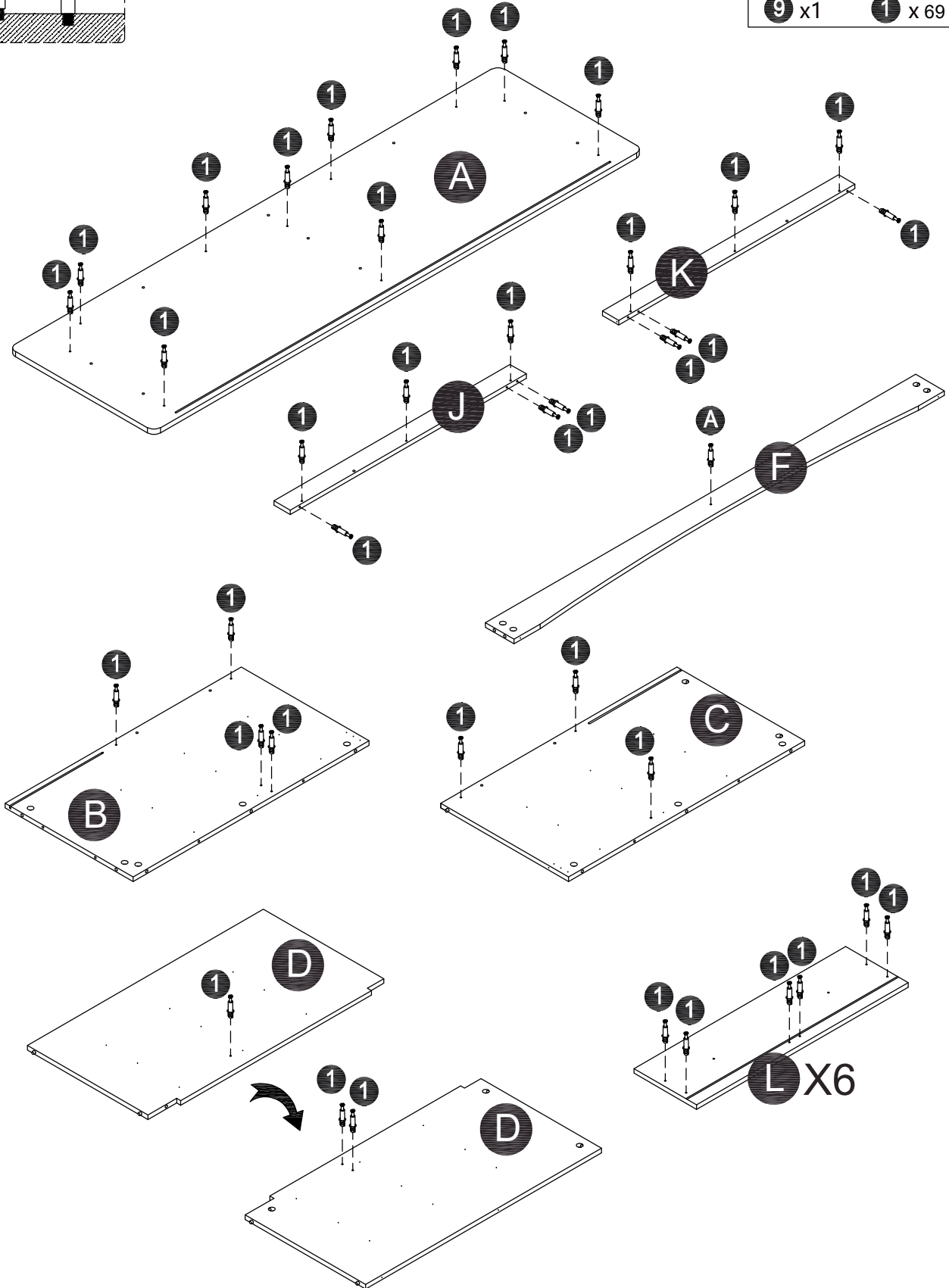
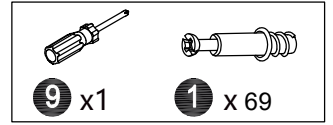
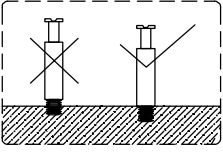
13 X1



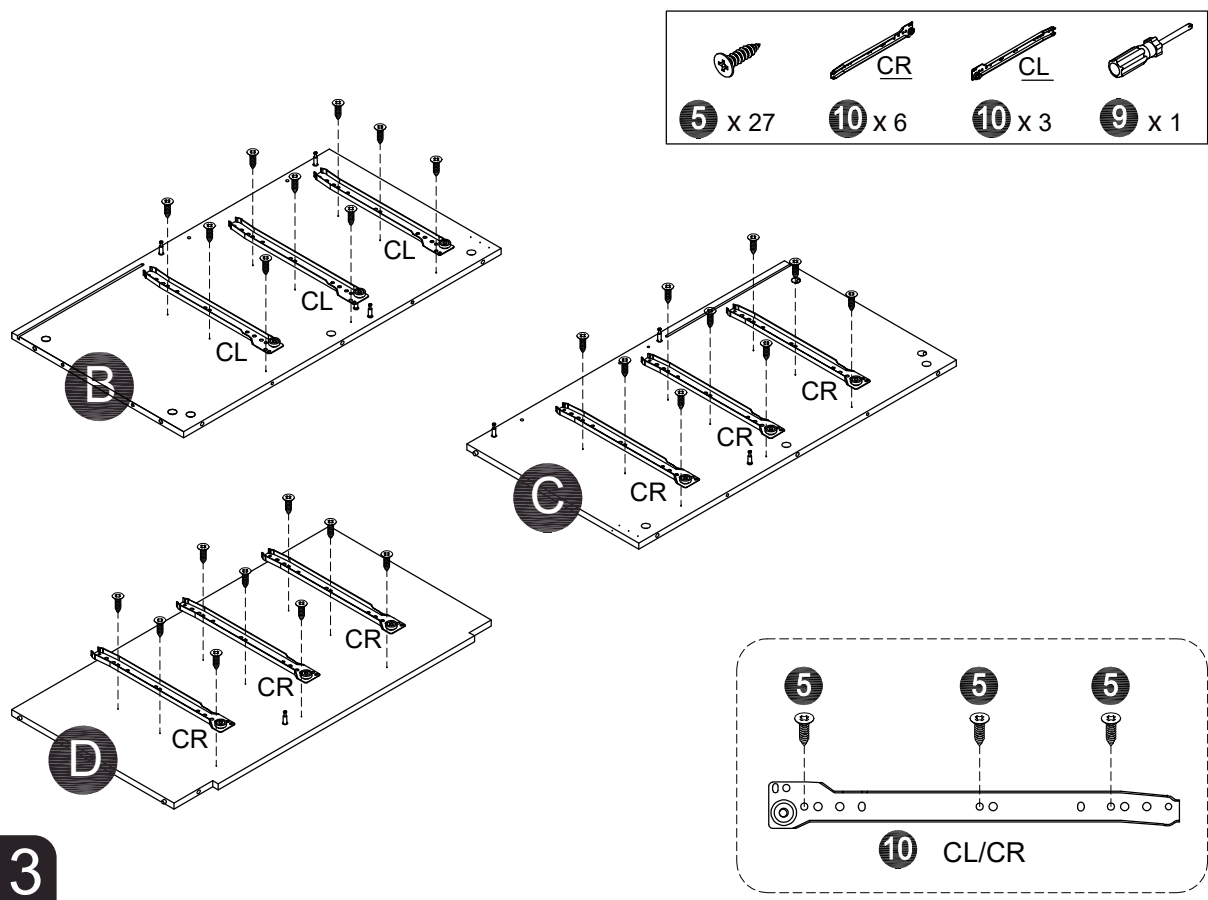
EN: ES: FR:  
Right / Derecha / Droit

3

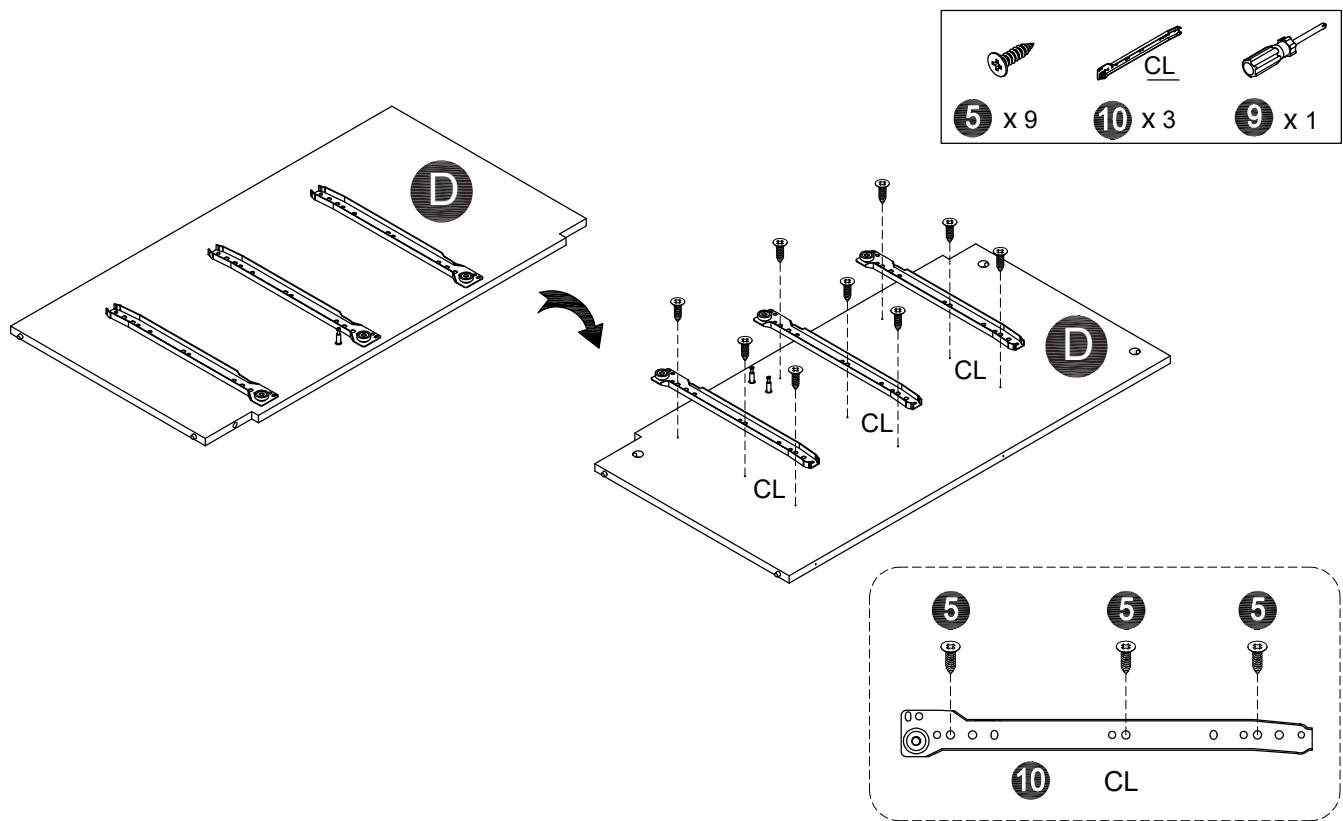
Step 1



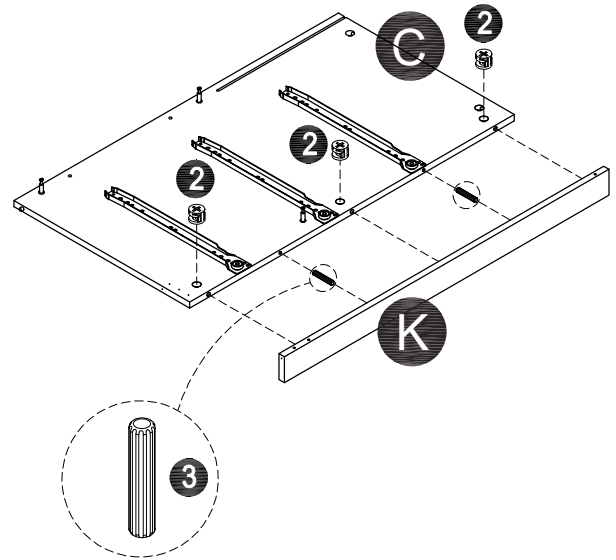
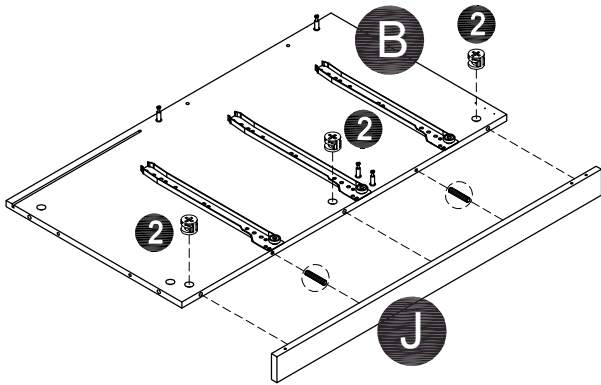
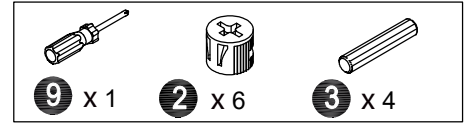
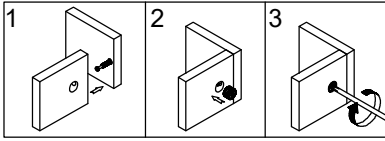
# Step 2



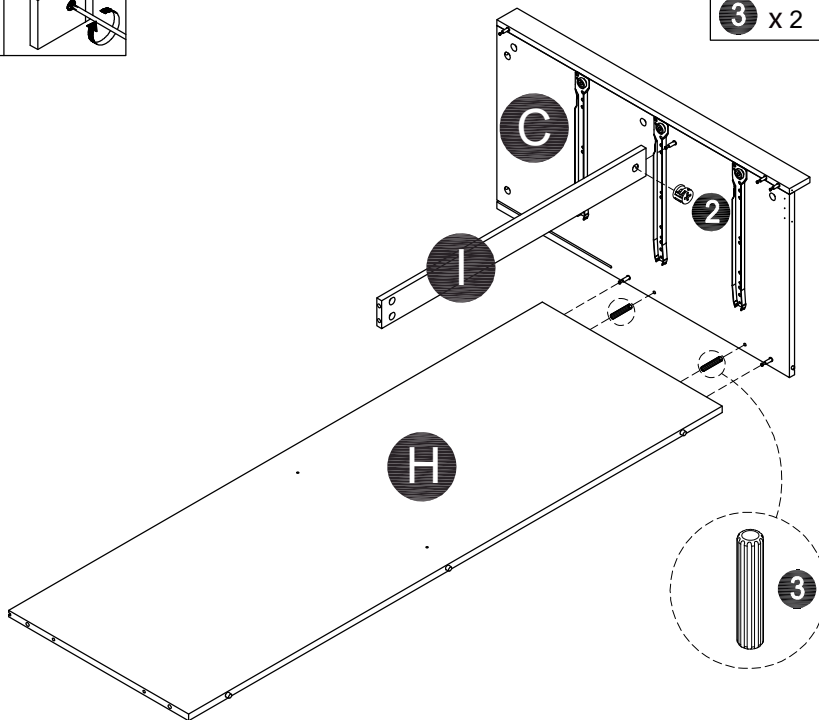
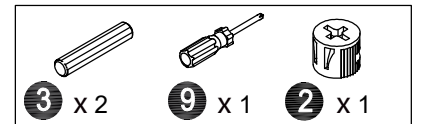
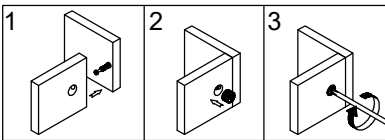
# Step 3



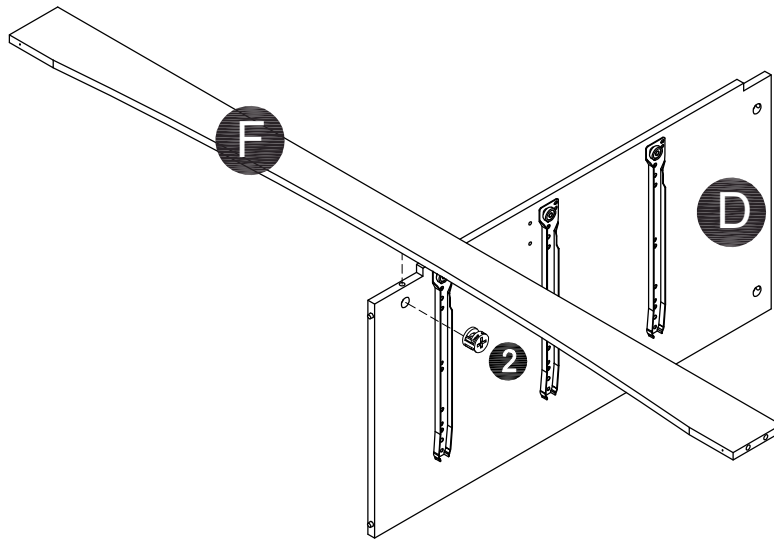
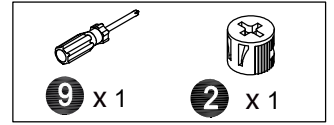
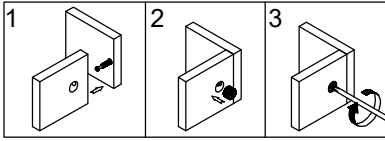
# Step 4



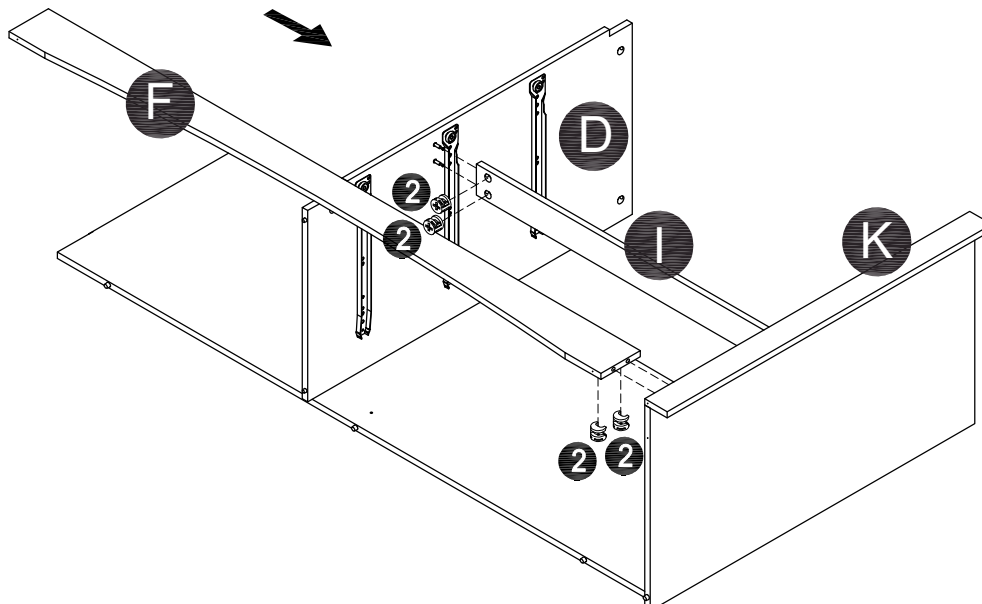
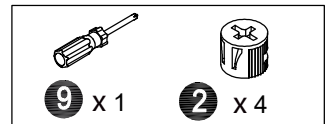
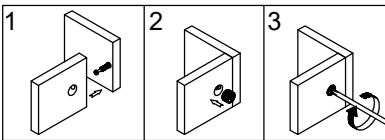
# Step 5



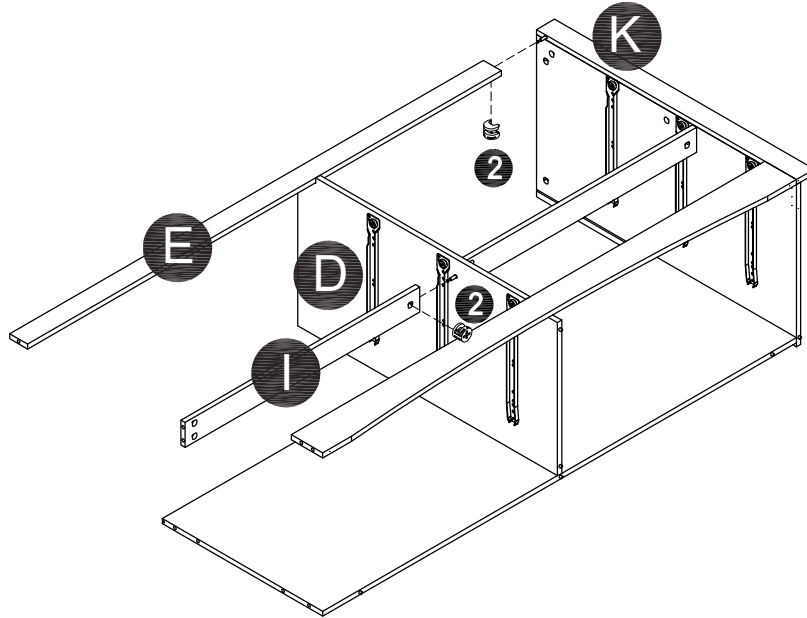
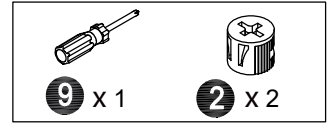
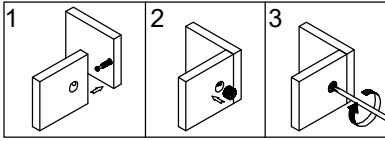
# Step 6



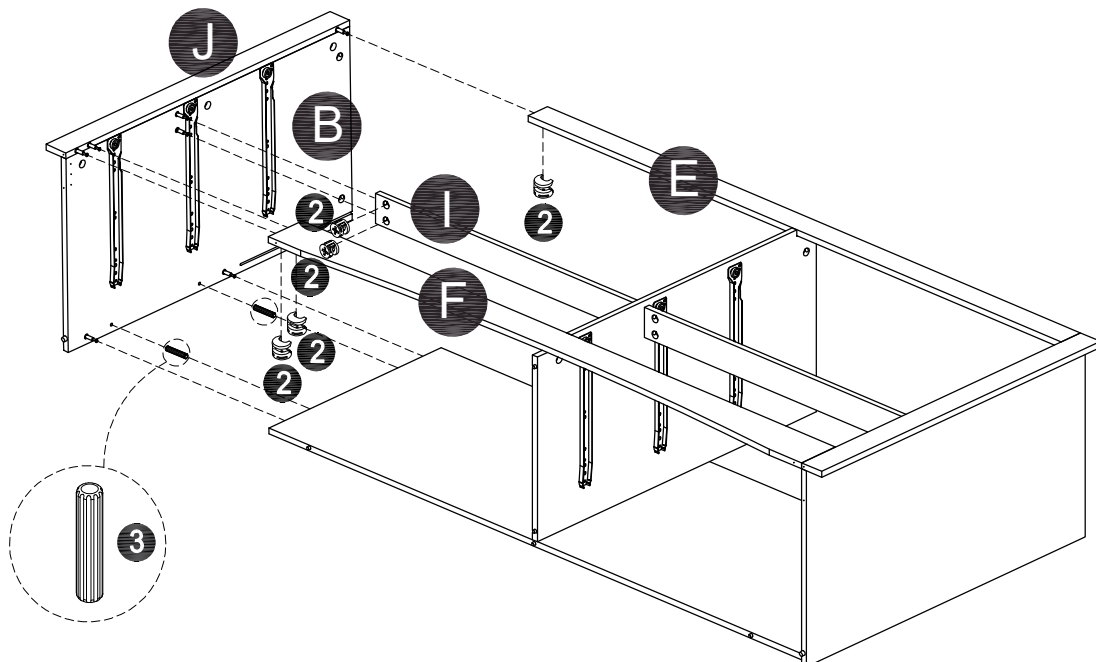
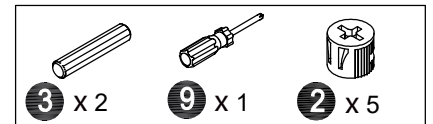
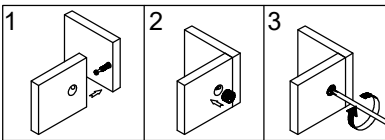
# Step 7



# Step 8

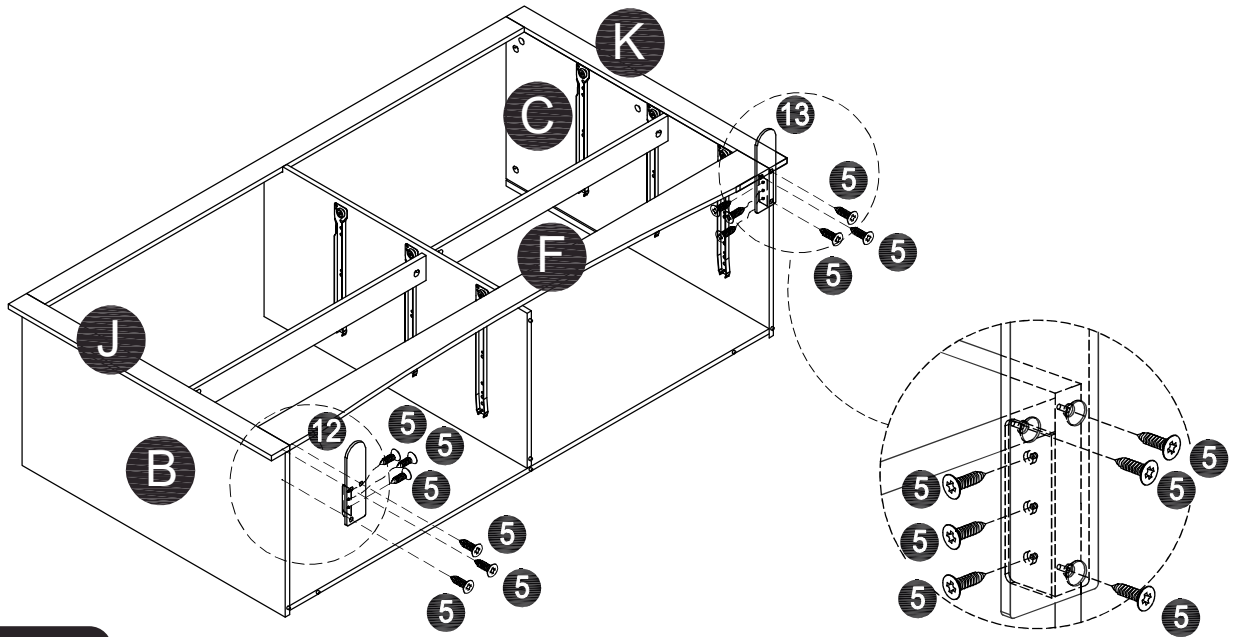


# Step 9

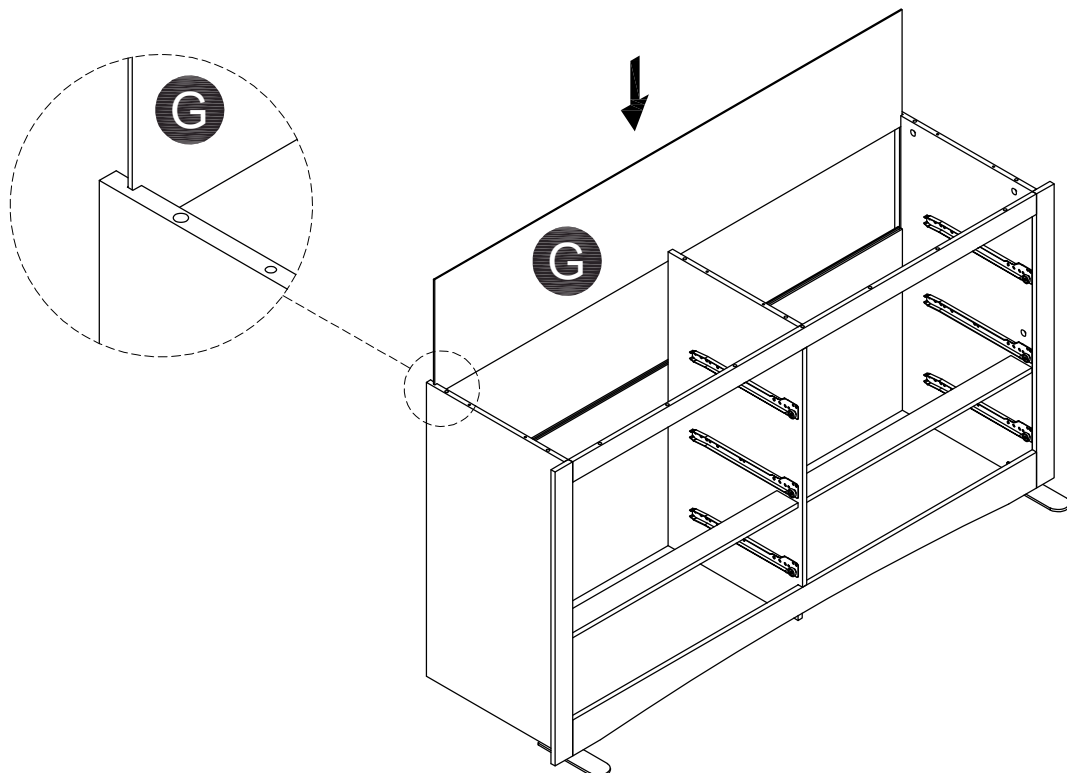


# Step 10

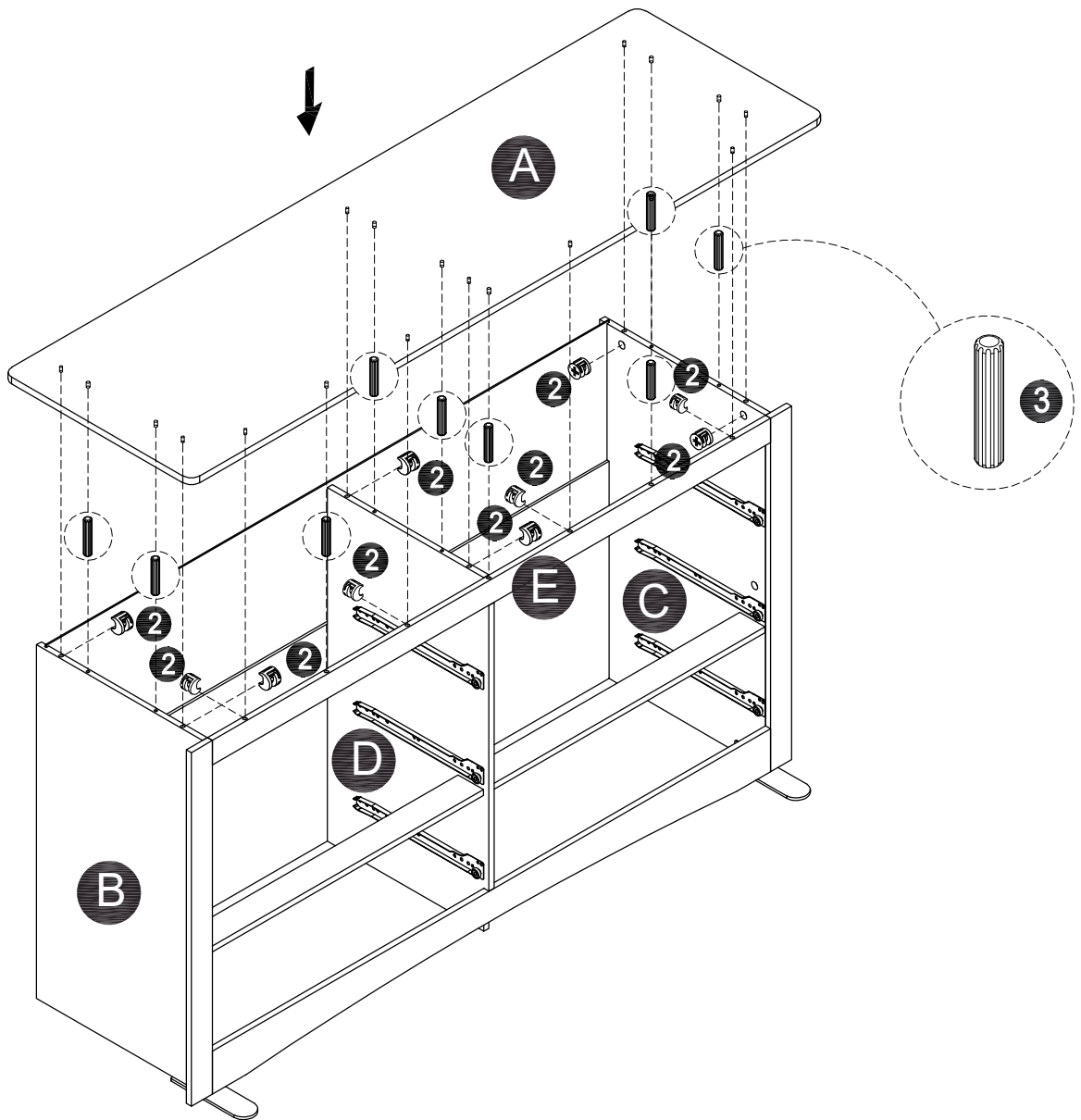
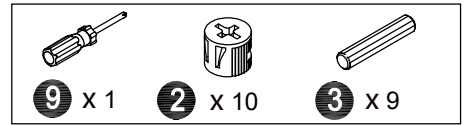
		EN: ES: FR: EN: ES: FR:	
9 x 1	5 x 12	Left / Izquierda / Gauche	Right / Derecha / Droit
			
		12 x 1	13 x 1



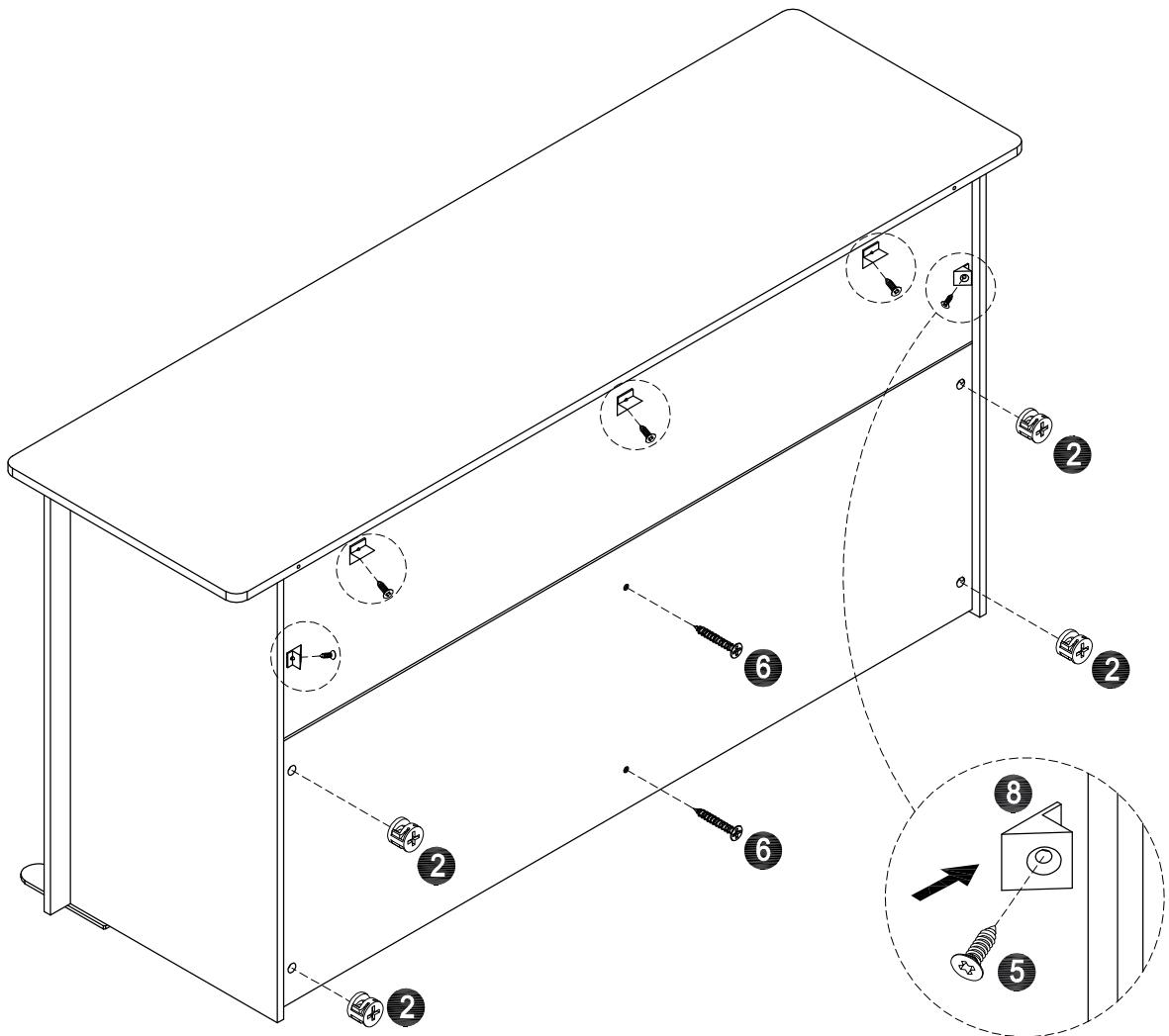
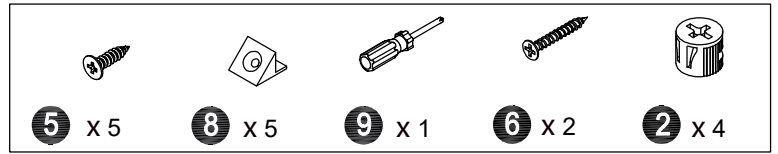
# Step 11



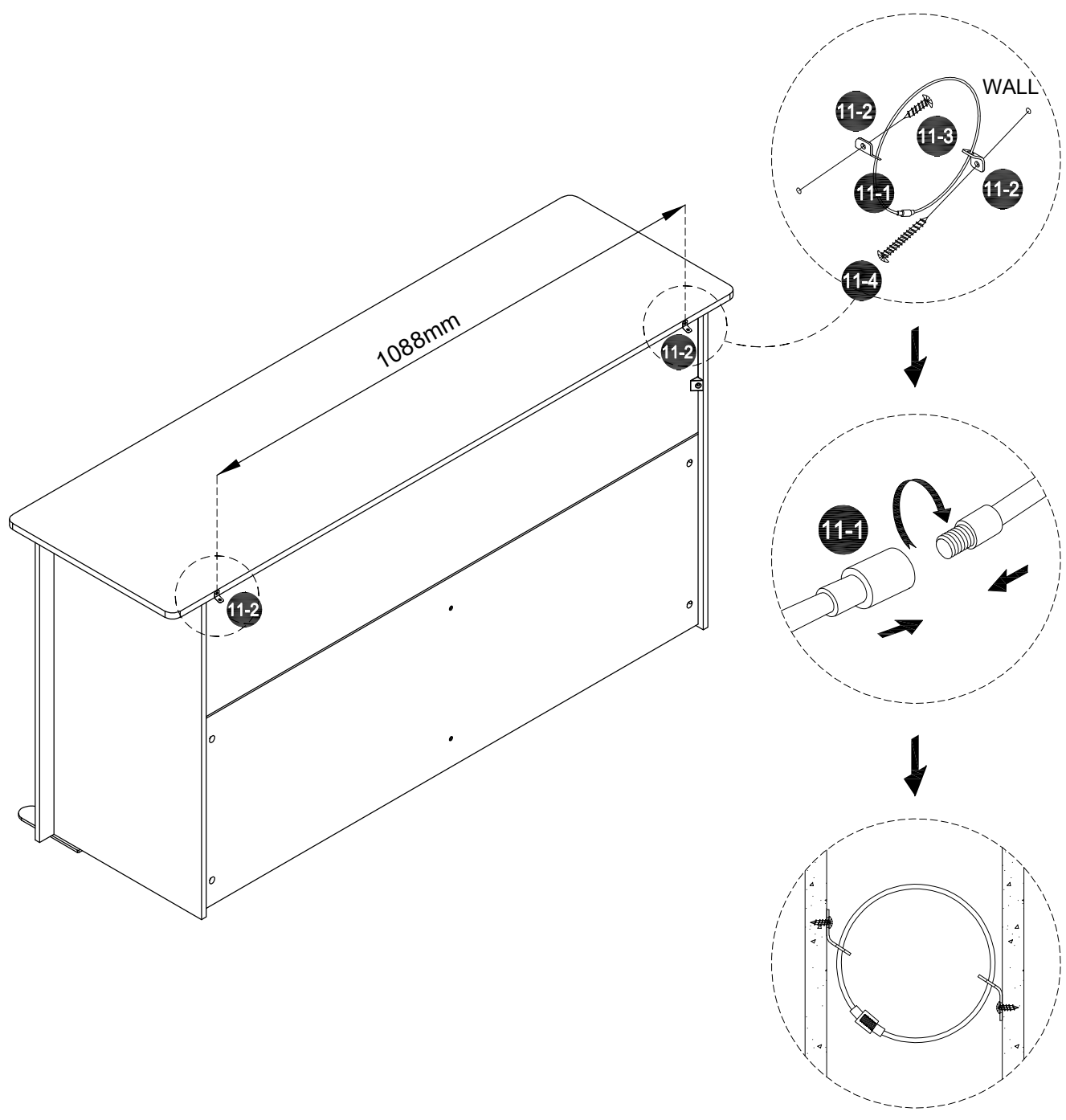
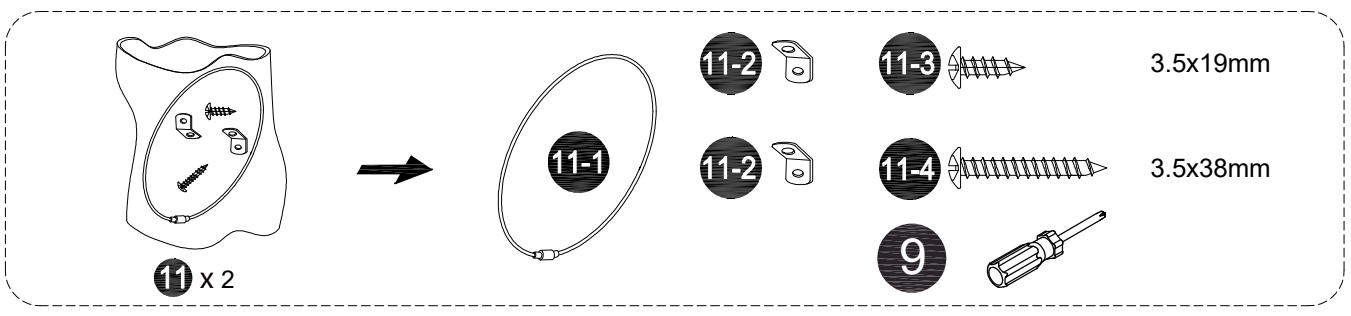
# Step 12



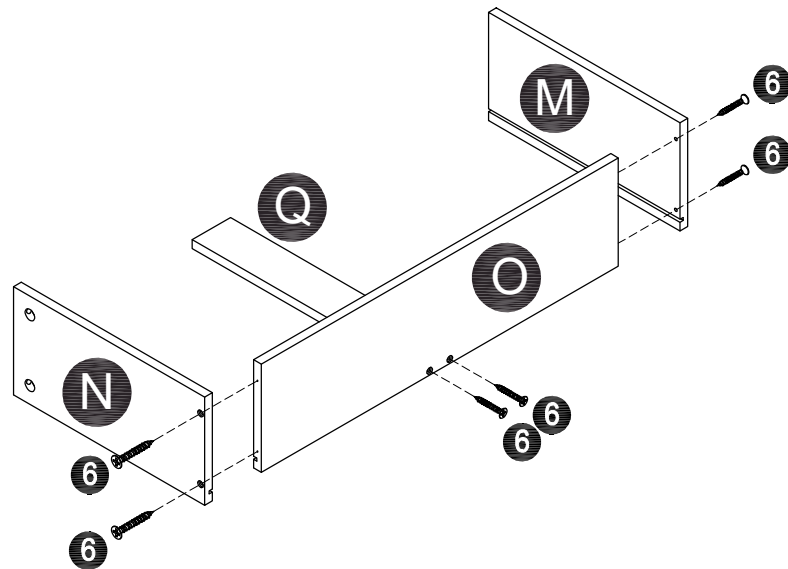
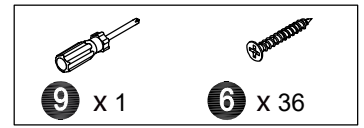
# Step 13



# Step 14

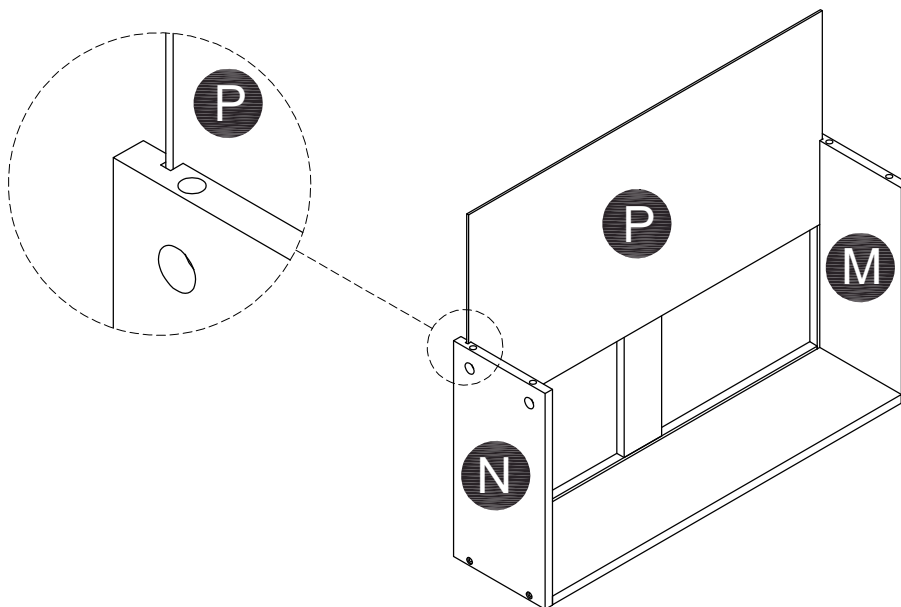


# Step 15



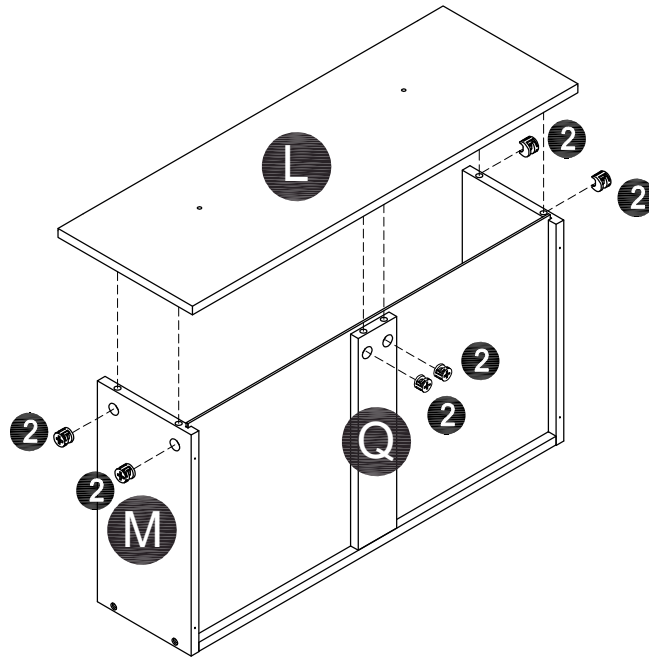
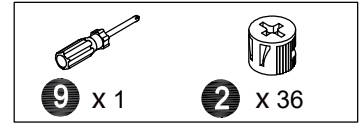
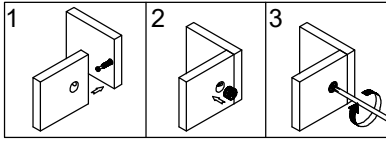
X6

# Step 16

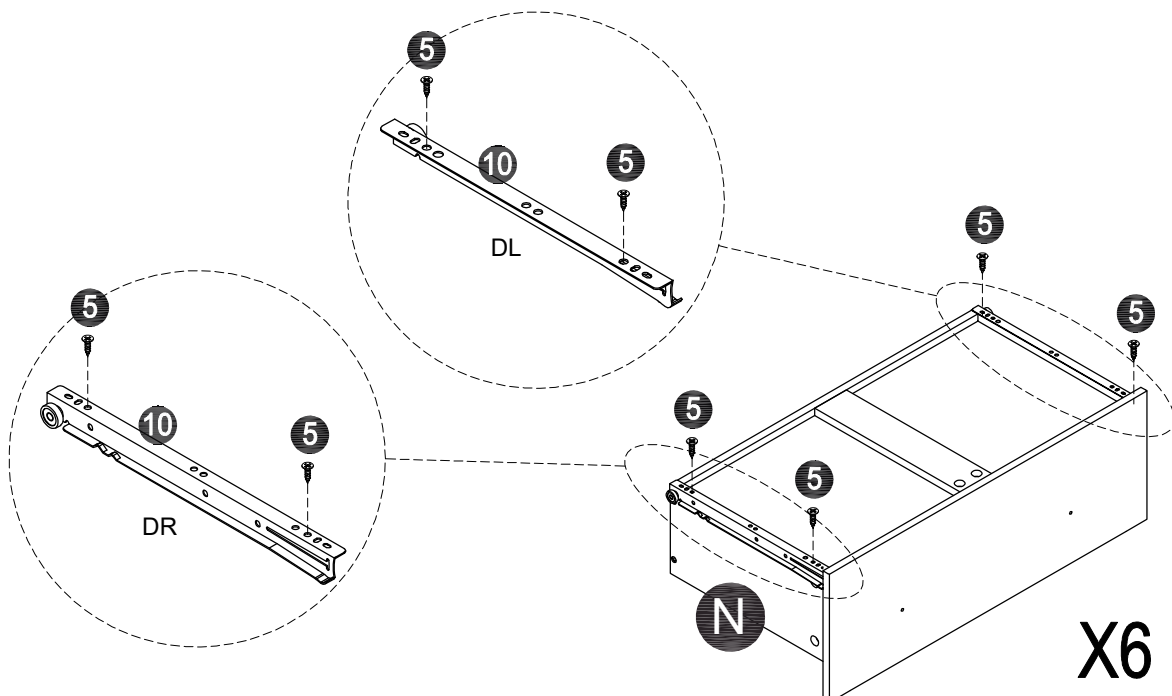
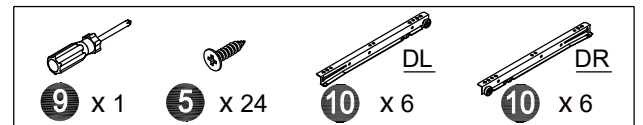


X6

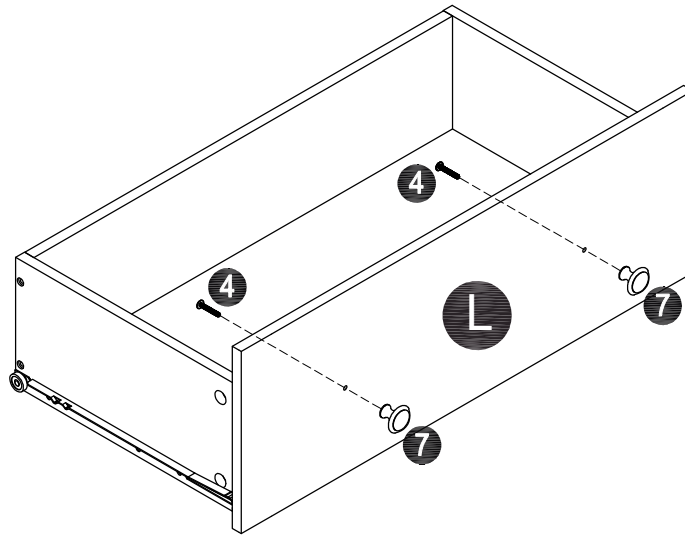
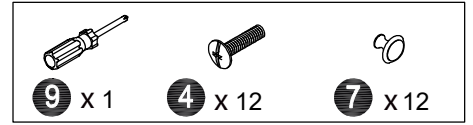
# Step 17



# Step 18



# Step 19



X6

# Step 20

