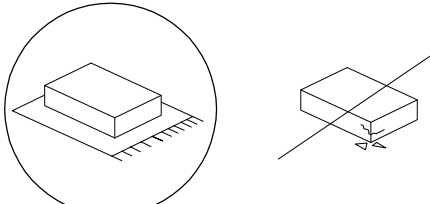

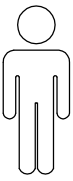
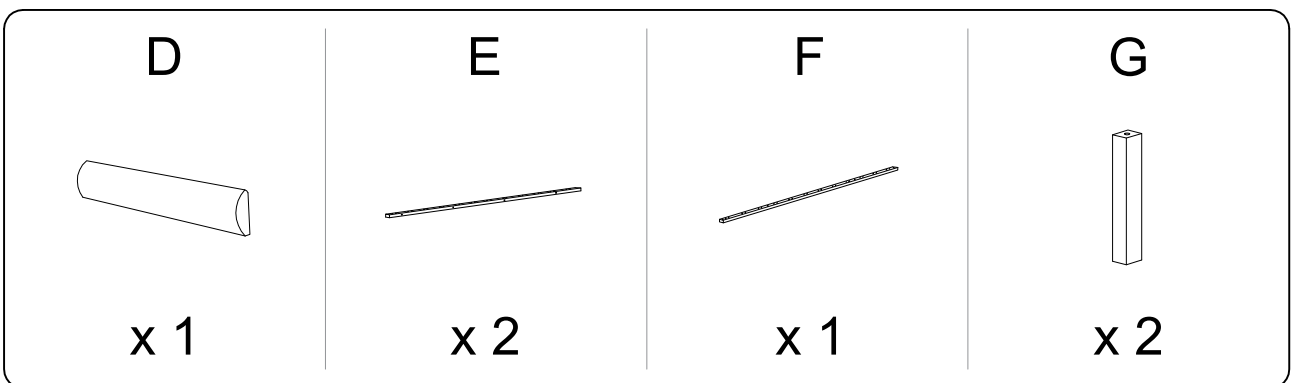
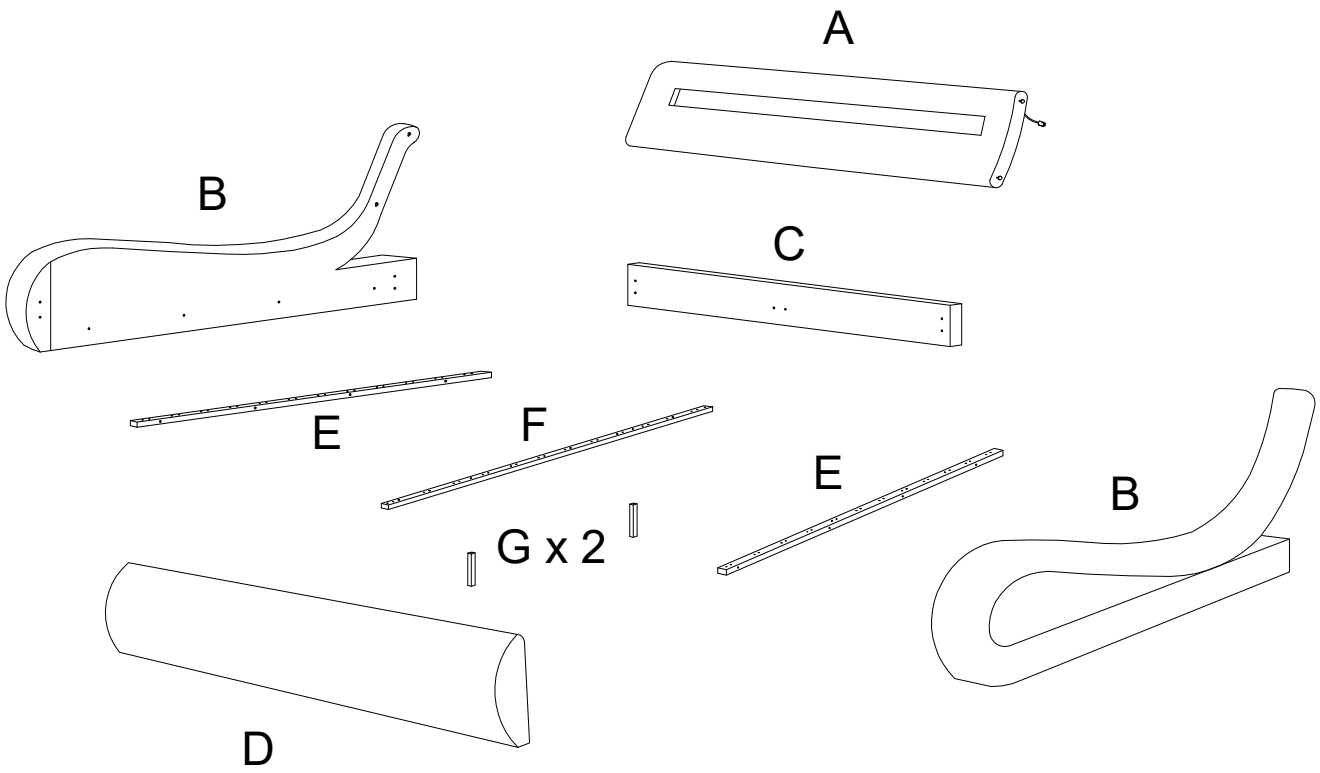
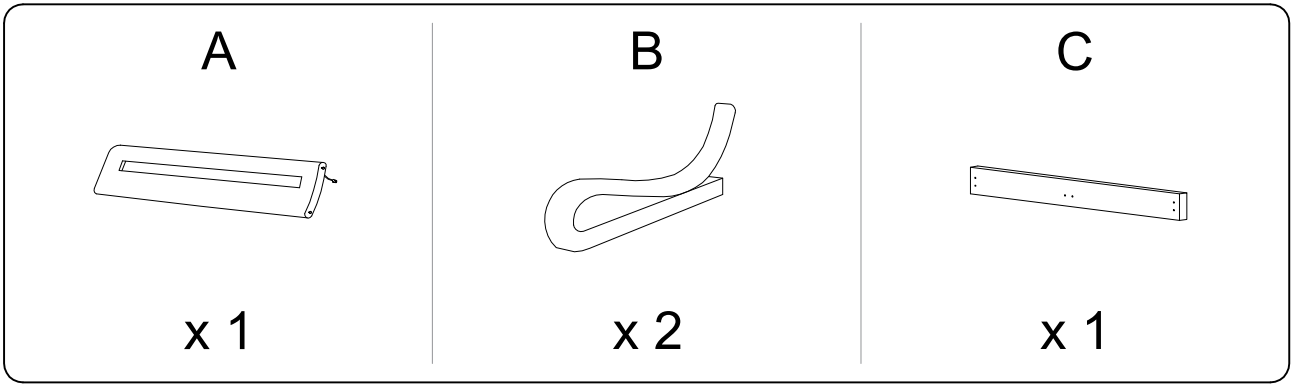
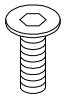
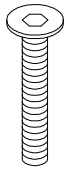
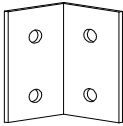

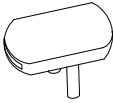
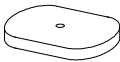

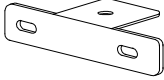

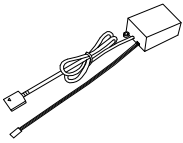
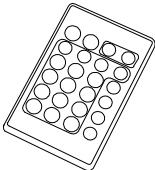
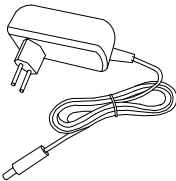
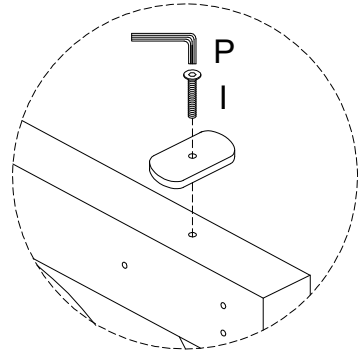
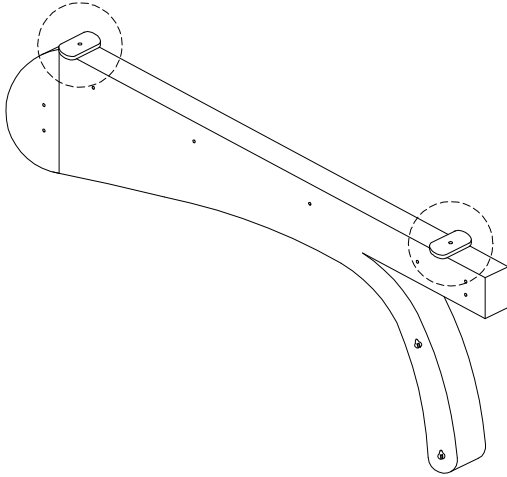
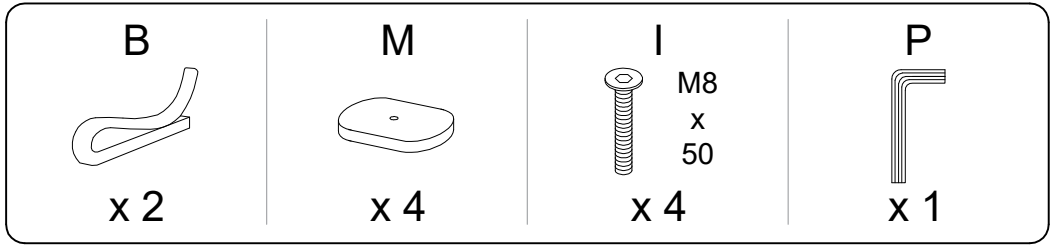

		<b>45'</b>
		
		<b>2</b>

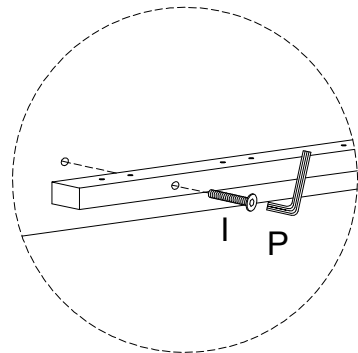
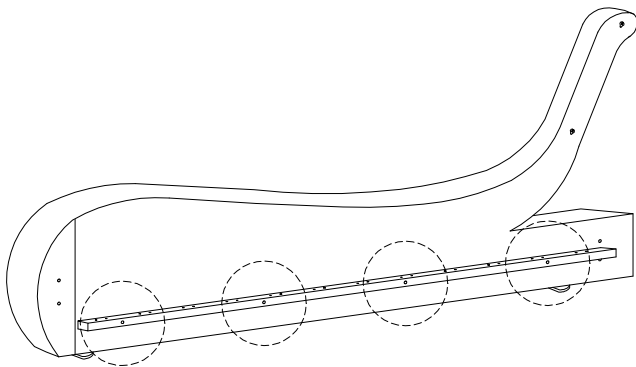
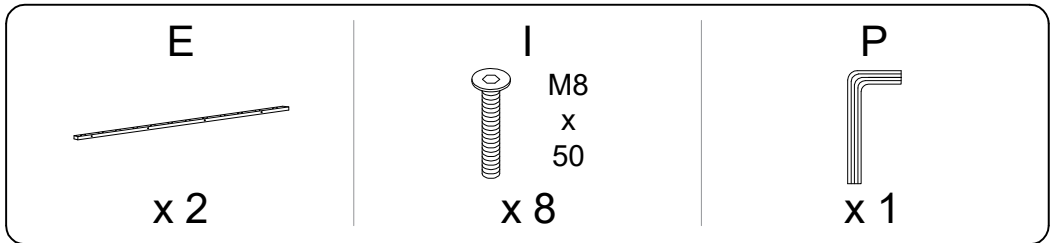


<p><b>H</b></p>  <p>M8 x 20</p> <p>x 22</p>	<p><b>I</b></p>  <p>M8 x 50</p> <p>x 14</p>	<p><b>J</b></p>  <p>x 4</p>	<p><b>K</b></p>  <p>x 24</p>
<p><b>L</b></p>  <p>x 12</p>	<p><b>M</b></p>  <p>x 4</p>	<p><b>N</b></p>  <p>x 24</p>	<p><b>O</b></p>  <p>x 2</p>
<p><b>P</b></p>  <p>x 1</p>	<p><b>Q</b></p>  <p>x 1</p>	<p><b>R</b></p>  <p>x 1</p>	<p><b>S</b></p>  <p>x 1</p>

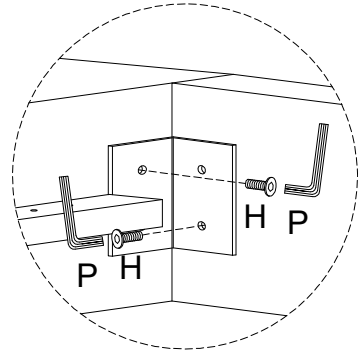
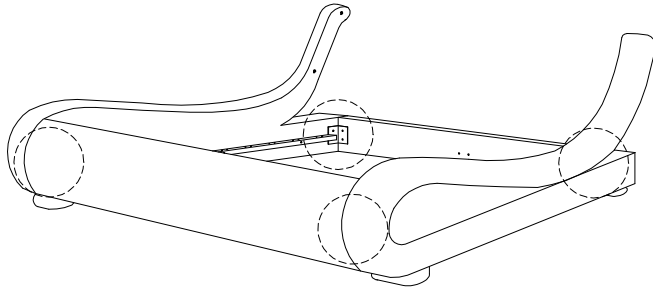
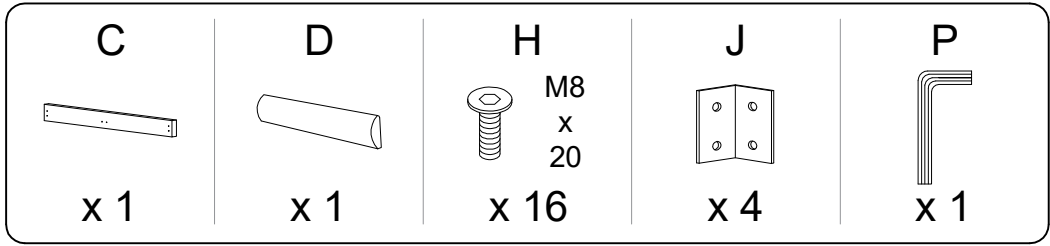
1



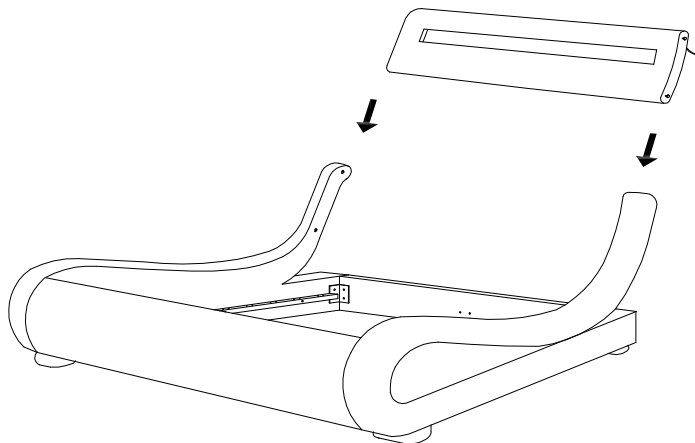
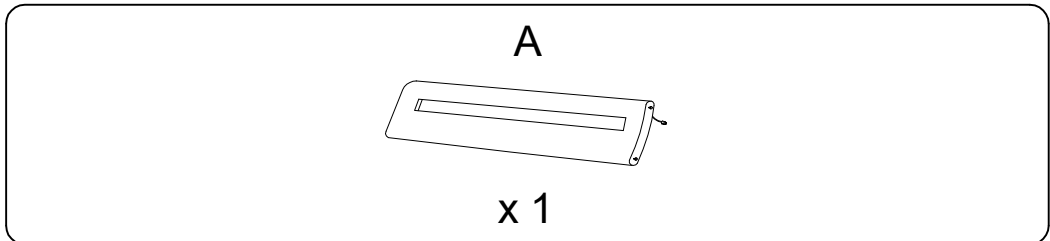
2





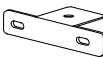

3

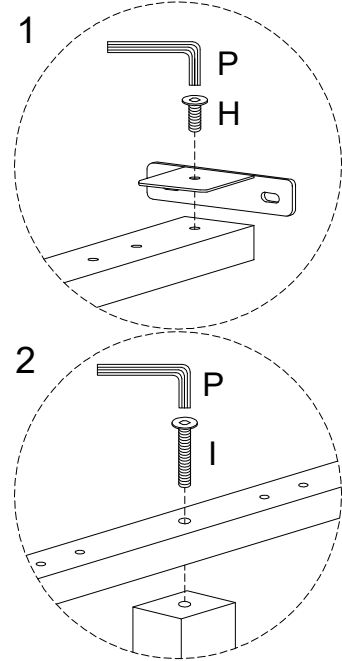
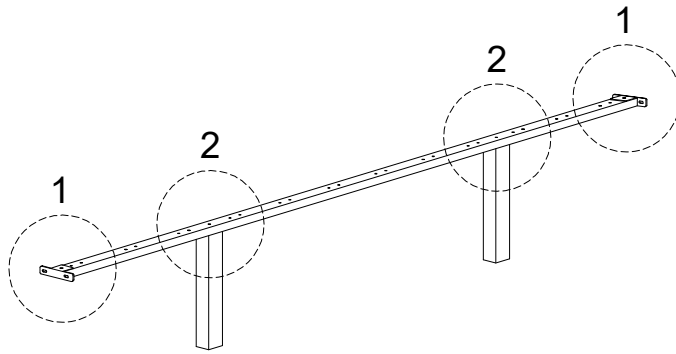


4




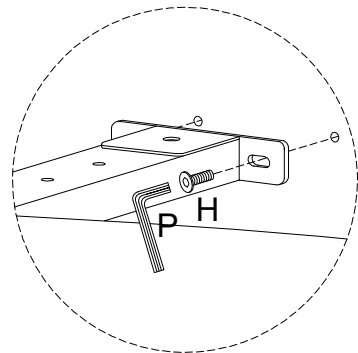
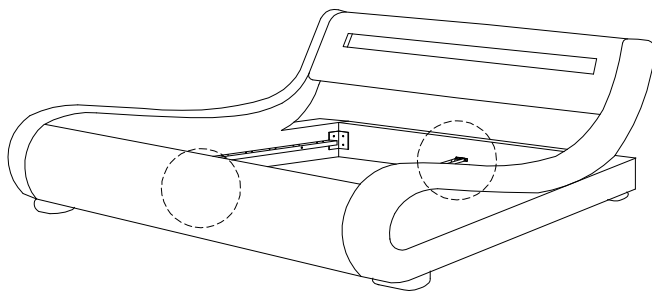
5

<b>F</b>  x 1	<b>G</b>  x 2	<b>H</b> M8 x 20 x 2	<b>I</b> M8 x 50 x 2	<b>O</b>  x 2	<b>P</b>  x 1
--	--	-------------------------------	-------------------------------	--	--

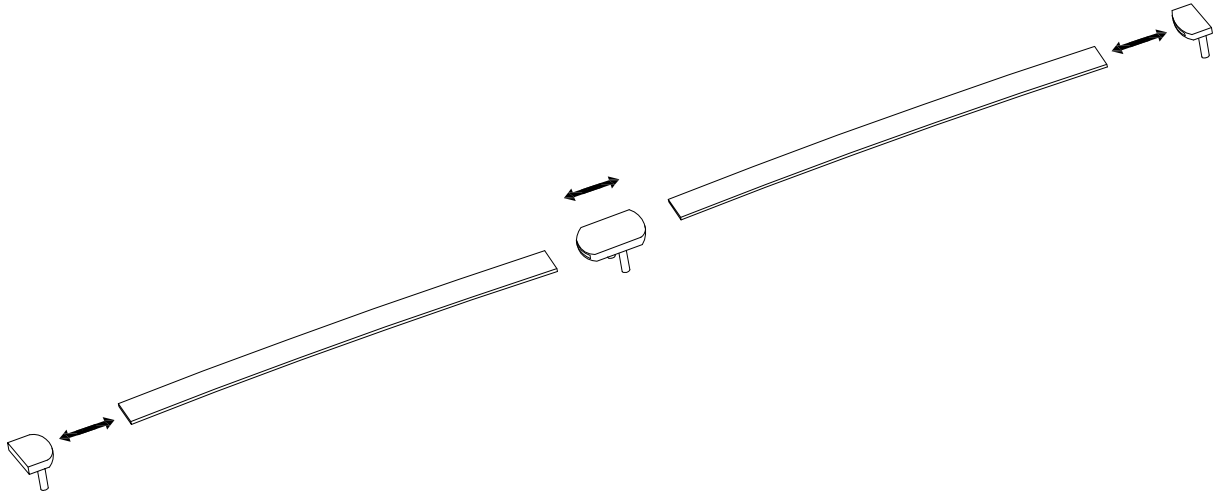
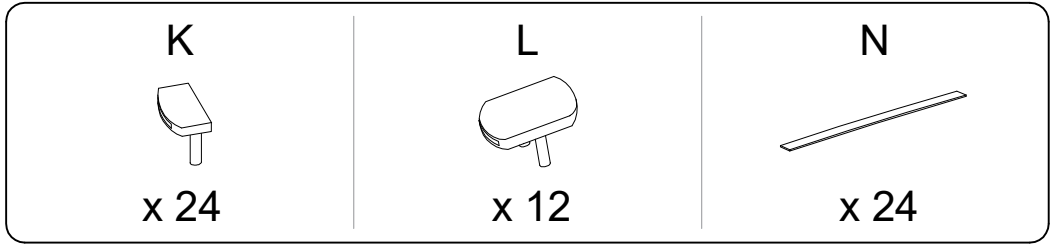


6

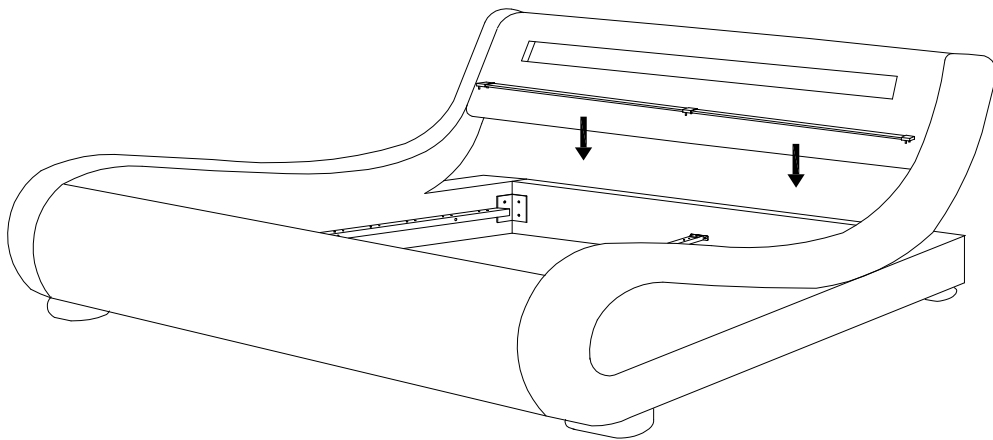
<b>H</b> M8 x 20 x 4	<b>P</b>  x 1
-------------------------------	--



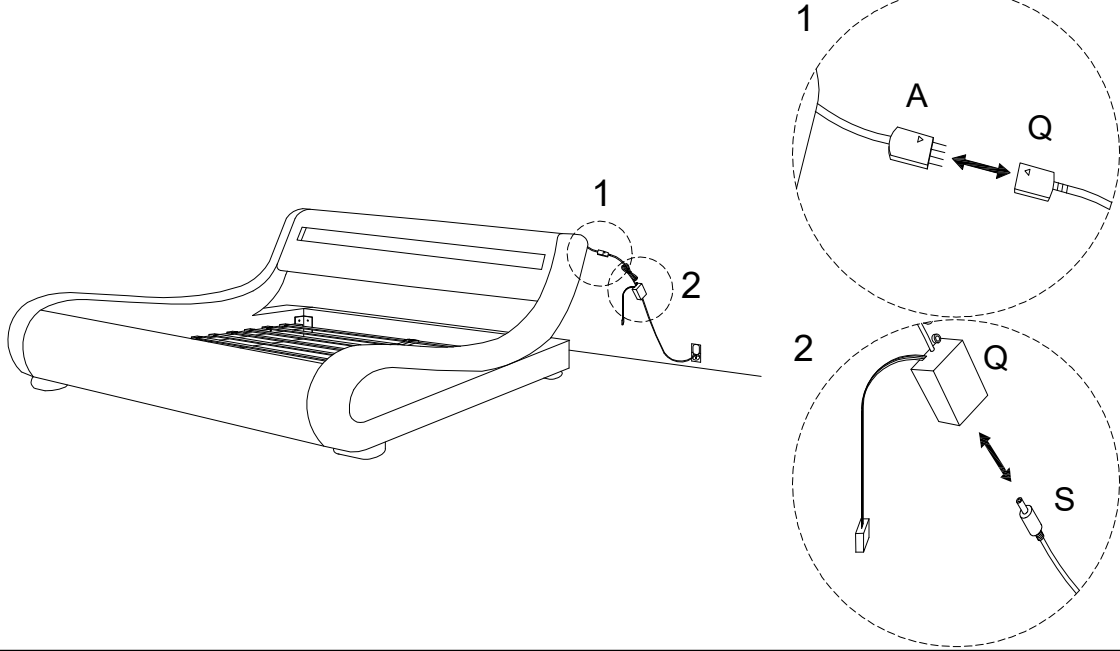
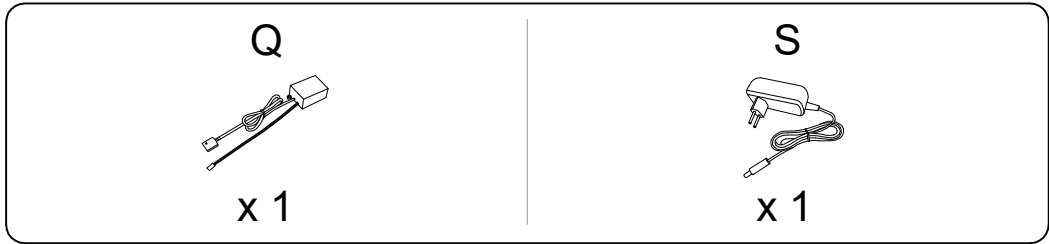
7



8



9



!

