

ASSEMBLY INSTRUCTIONS

QUEEN & FULL BED (4 + 4)

(Box 1) BOX OF HEADBOARD & FOOTBOARD

No	ITEM	Qty
A	Headboard	1 pc
B	Footboard	1 pc
C	Headboard Leg (L/R)	2 pcs
D	Bed Slat	4 pcs
E	Bed Slat Support	4 pcs

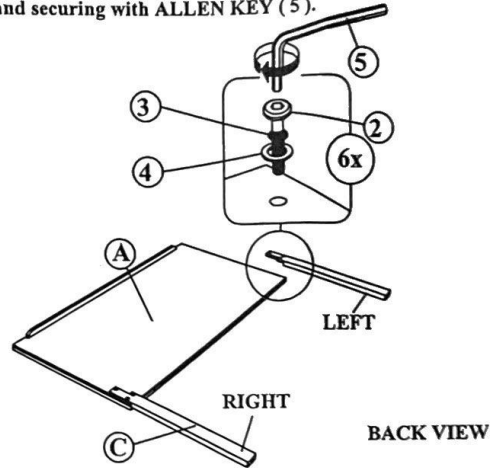
(Box 2) BOX OF SIDE RAIL

No	ITEM	Qty
F	Side Rail	2 pcs

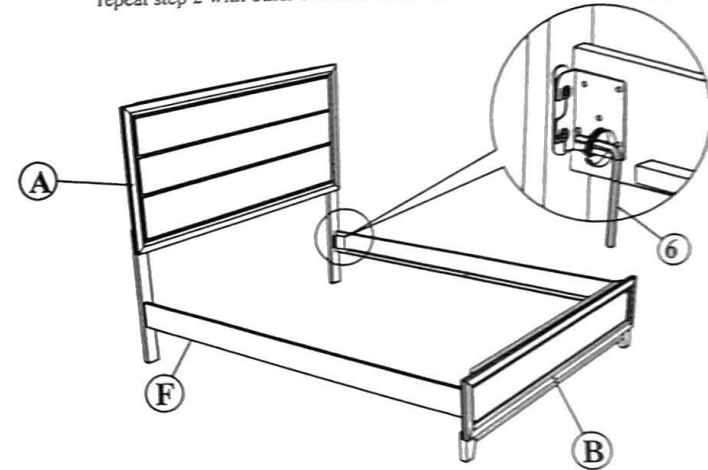
(Box 1) HARDWARE LIST

No	ITEM	Qty
1	CSK M4 x 32mm	8 pcs
2	JCBC M6 x 30mm	6 pcs
3	SPRING WASHER 1/4" Rbw	6 pcs
4	Flat Washer 1/4" ID x 13mm OD Blk	6 pcs
5	ALLEN KEY m4x65mm Blk	1 pc
6	ALLEN KEY m5x65mm Blk	1 pc

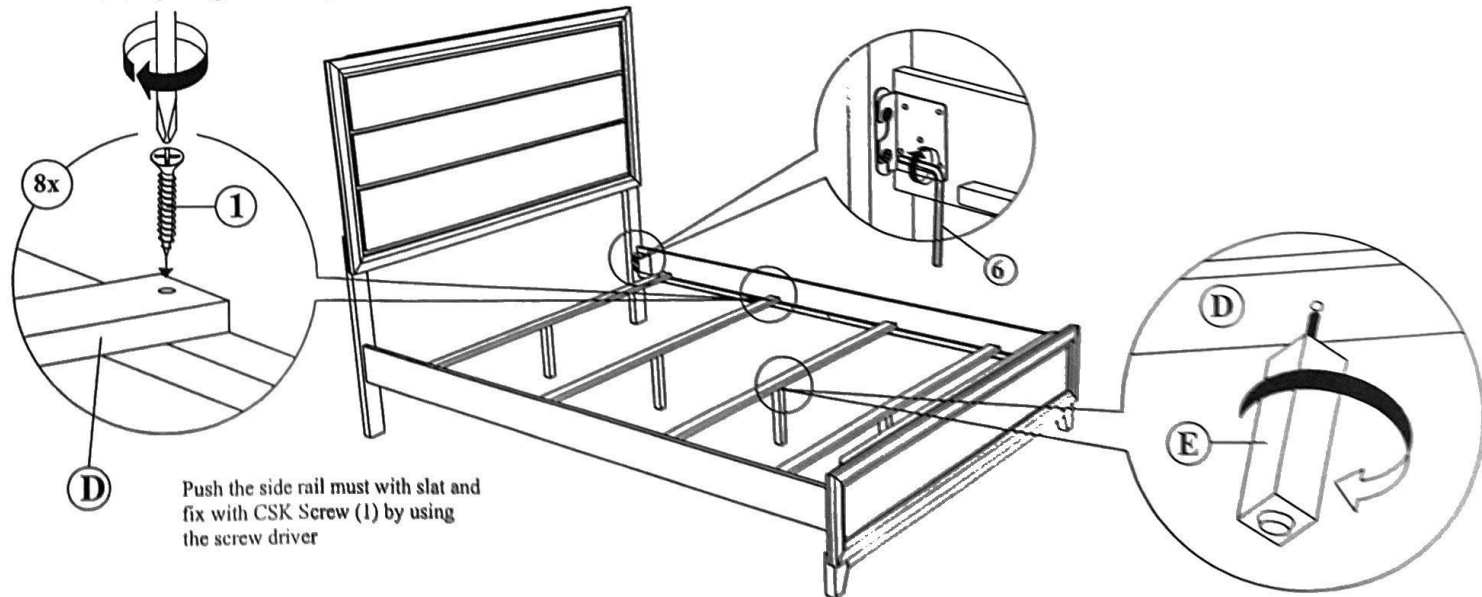
STEP 1 : Attach Head Board Leg (C) to Head Board (A) as shown using JCBC BOLT (2) with Spring Washer (3), Flat washer (4) and securing with ALLEN KEY (5).



STEP 2 : Hook SIDE RAIL (F) TO HEAD BOARD (A) closely and push down to fit. repeat step 2 with other end of rail to hook onto FOOTBOARD (B).



STEP 3 : Tighten the 4 Corner with Allen Key (6). Fix the Bed Slat Support Leg (E) to Bed Slat (D) . Install the bed slat (D) to side rail (F) and tighten with CSK Screw (1) as per diagram shown. (NOTE: THE SETUP MUST BE DONE AT THE DECIDED LOCATION FOR THE BED TO OBTAIN PERFECT STABILITY)



NOTE : MUST TIGHTEN SCREWS PERIODICALLY WITH USE SCREW WILL BECOME LOOSE CHECK TIGHTNESS OF ALL SCREW EVERY 6-8 WEEKS.

INSTRUCTIONS D'ASSEMBLAGE

GRAND & COMPLET LIT (4 + 4)

(Cart. 1)

CARTON DE TÊTE & PIED DE LIT

N°	Liste de Pièces	Qté
A	Tête de lit	1 pce
B	Pied de lit	1 pce
C	Pied de la Tête de Lit (D/G)	2 pces
D	Lattes	4 pces
E	Soutien de Latte	4 pces

(Cart. 2)

CARTON DE LONGERON

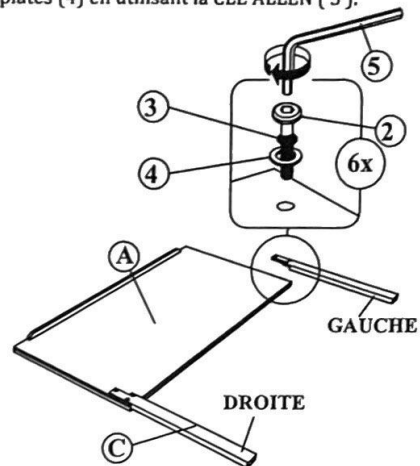
N°	Liste de Pièces	Qté
F	Longeron	2 pces

(Cart. 1)

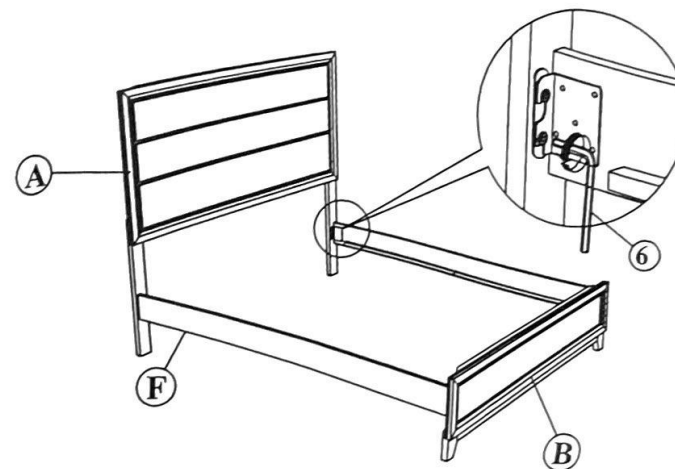
QUINCAILLERIE

N°	Liste de Pièces	Qté
1	Vis Csk M4 x 32mm	8 pces
2	BOULON JCBC M6 x 30mm	6 pces
3	Rondelle A Ressort 1/4" Rbw	6 pces
4	Rondelle Plane 1/4" ID x 13mm OD Hrc	6 pces
5	CLÉ ALLEN m4 x 65mm NRE	1 pce
6	CLÉ ALLEN m5 x 65mm NRE	1 pce

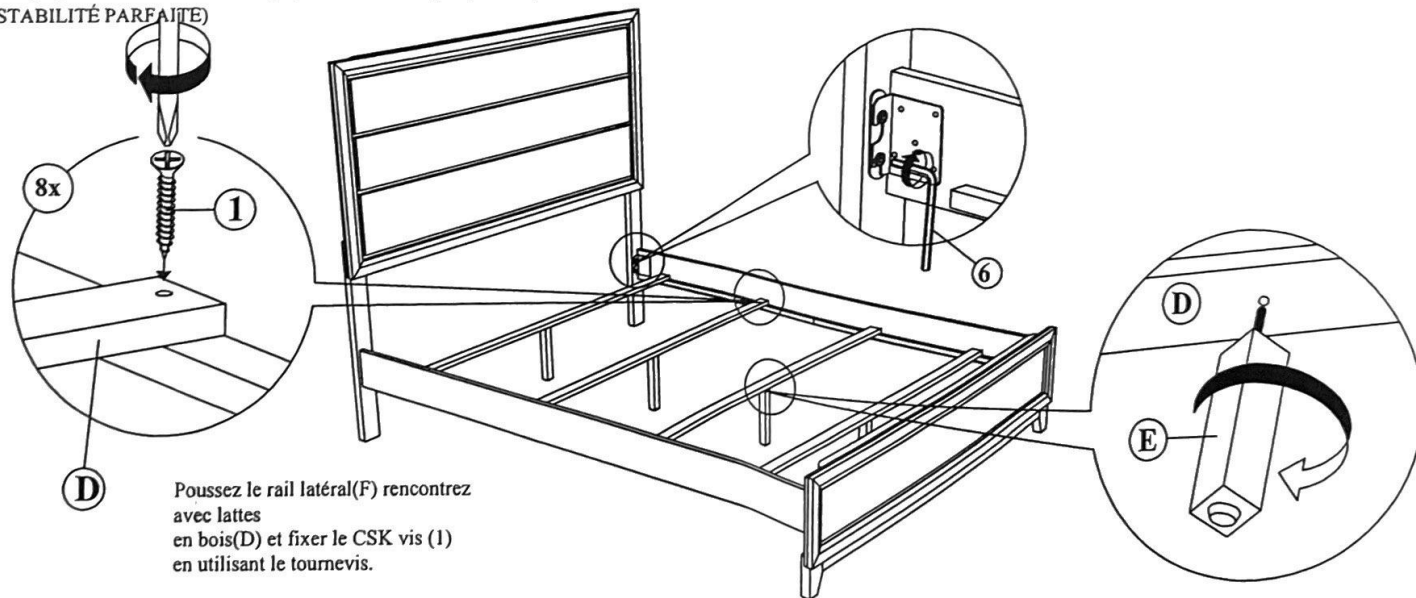
ÉTAPE 1 : Attacher les Pieds de la TDL (C) à la Tête de lit (A) comme indiqué avec des BOULONS JCBC (2) des Rondelles à ressort (3), des Rondelles plates (4) en utilisant la CLÉ ALLEN (5).



ÉTAPE 2 : Accrocher le LONGERON (F) à la TÊTE DE LIT (A) et appuyer fermement. Répéter étape 2 pour accrocher l'autre coté du longeron au PIED DE LIT (B).



ÉTAPE 3 : Serrer les 4 coin avec une clé Allen (6). Fixer la jambe de lattes de lit (E), à double Barrette (D) comme indiqué. Installer le lit de lamelles (D) à l'autre rail (F) et serrer avec la vis Csk (1) au schéma indiqué. (Remarque : L'INSTALLATION DOIT FAIT À L'ENDROIT DÉCIDÉ POUR LE LIT D'OBTENIR UNE STABILITÉ PARFAITE)



Poussez le rail latéral(F) rencontrez avec lattes en bois(D) et fixer le CSK vis (1) en utilisant le tournevis.

REMARQUE : RESERRER LES VIS RÉGULIÈREMENT. À L'USAGE, LES VIS SE DESERRENT. VÉRIFIER QUE LES VIS SOIENT SERRÉES TOUTES LES 6-8 SEMAINES.