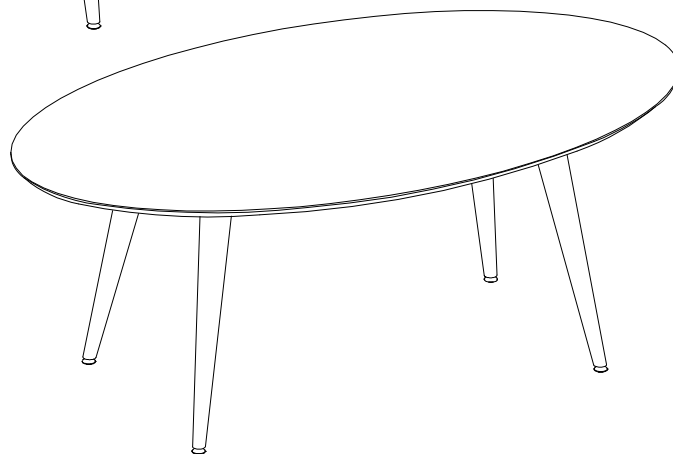
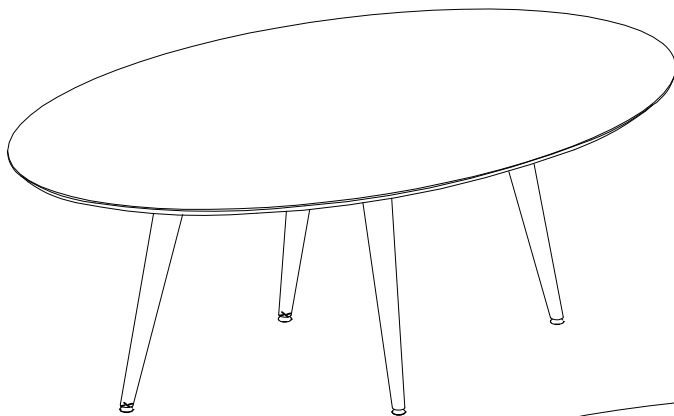


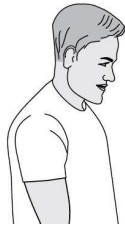


MH 5330

1900 x 1100 x 786mm

74.80 x 43.30 x 30.94in

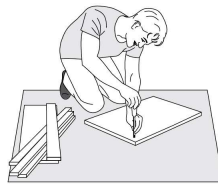
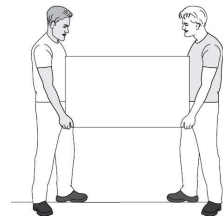




Ferramentas necessárias para montar o móvel.
Herramientas necesarias para armar el mueble.
Tools needed to assemble the furniture.

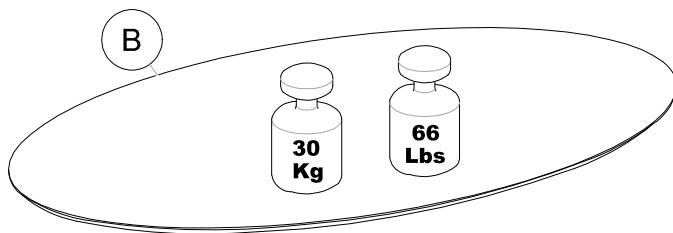


A montagem deve ser efetuada por duas pessoas.
El montaje debe ser efectuado por dos personas.
The assembly must be done by two people.

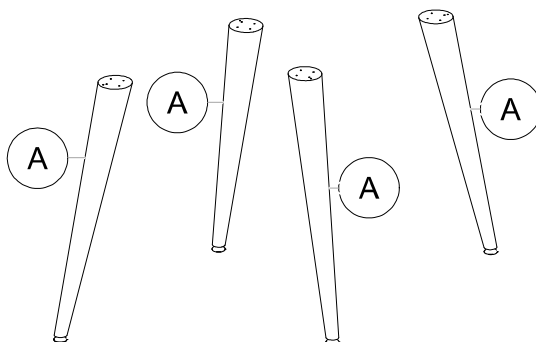


Montar o móvel sobre uma superfície limpa e plana.
Armar el mueble sobre una superficie limpia y plana.
Assemble the furniture on a clean and flat surface.

Dúvidas ? Entrar em contato : Verificar no Certificado de Garantia.
Dudas ? Ponerse en contacto : Check on the Warranty Certificate.
Doubts ? Get in touch : Verifique el Certificado de Garantía.



NÚMERO	QTDE	INDICE
EM28109	4	A
1601376	4	3.I
121944E	1	B



TAMANHO REAL - TAMAÑO VERDADERO - REAL SIZE

Em caso de dúvida, compare as ferragens com as imagens abaixo em tamanho real.

En caso de dudas, compare as herrajes con las imágenes a seguir en tamaño real.

In case of doubt, compare and hardware with the full-size images below.

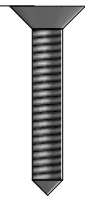
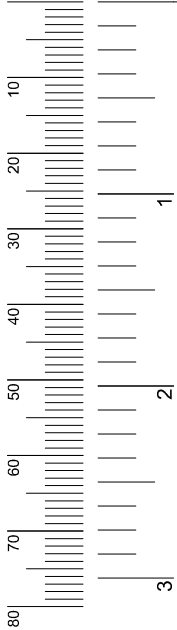
23.e

17X

16.b

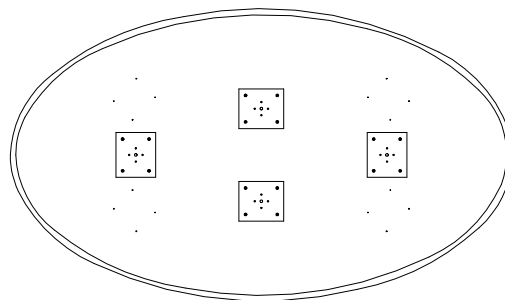
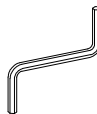
17X

MM IN



1.g

1X



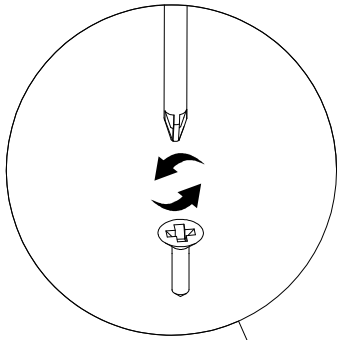
A

(745x90x90mm)
(29.33x3.54x3.54in)

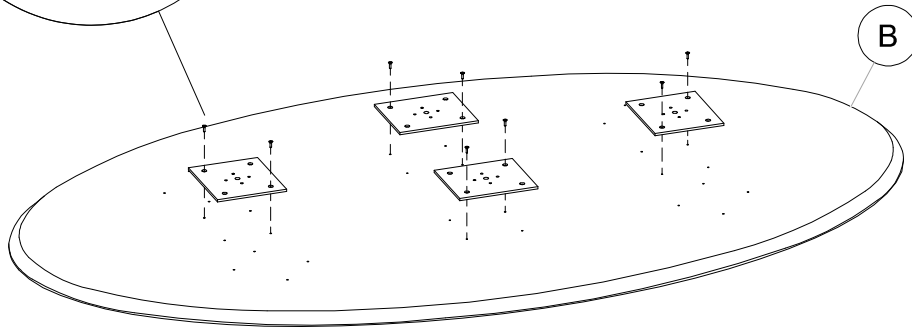
B

(1900x1100x15mm)
(74.80x43.30x0.59in)

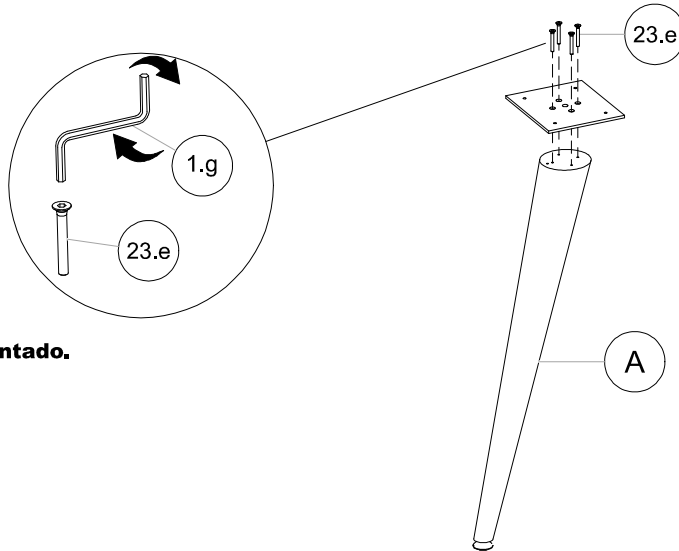
1



Retire todos os parafusos.
Remove all screws.
Retire todos los tornillos.



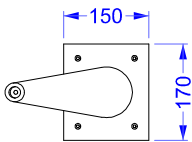
2



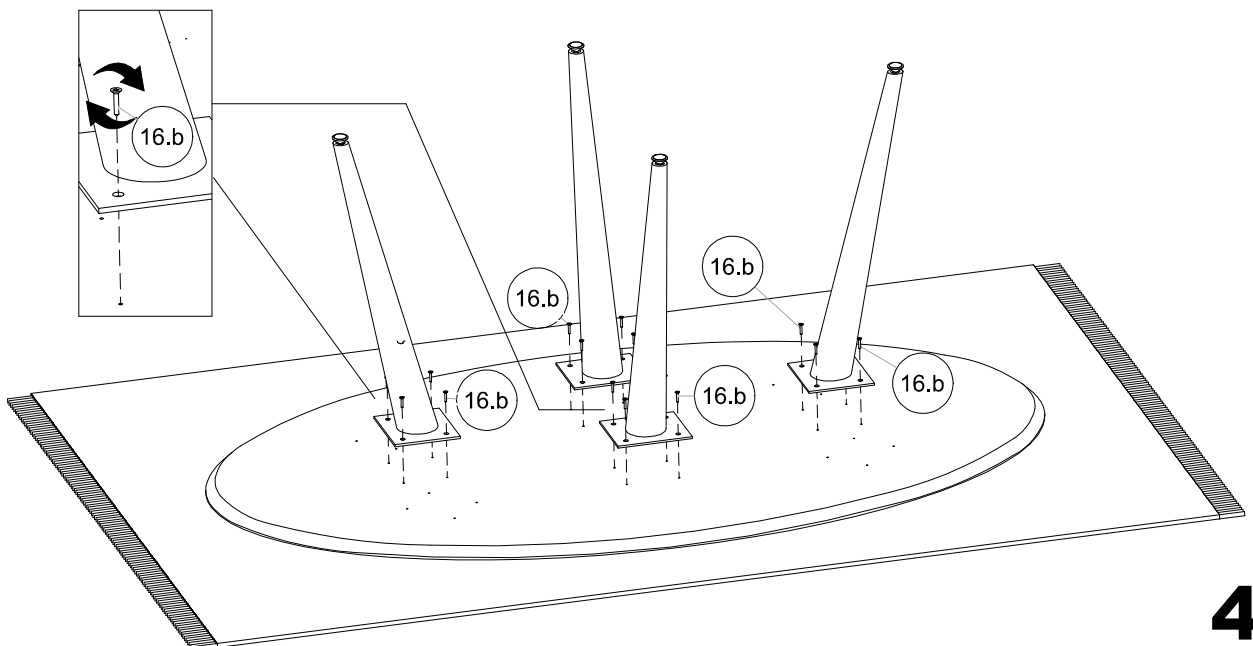
Observar posição pé montado.

Observe mounted foot position.

Observar la posición del pie montado.



3



4

Os pés podem ser fixados de duas formas.
The feet can be fixed in two ways.
Los pies se pueden fijar de dos formas.

