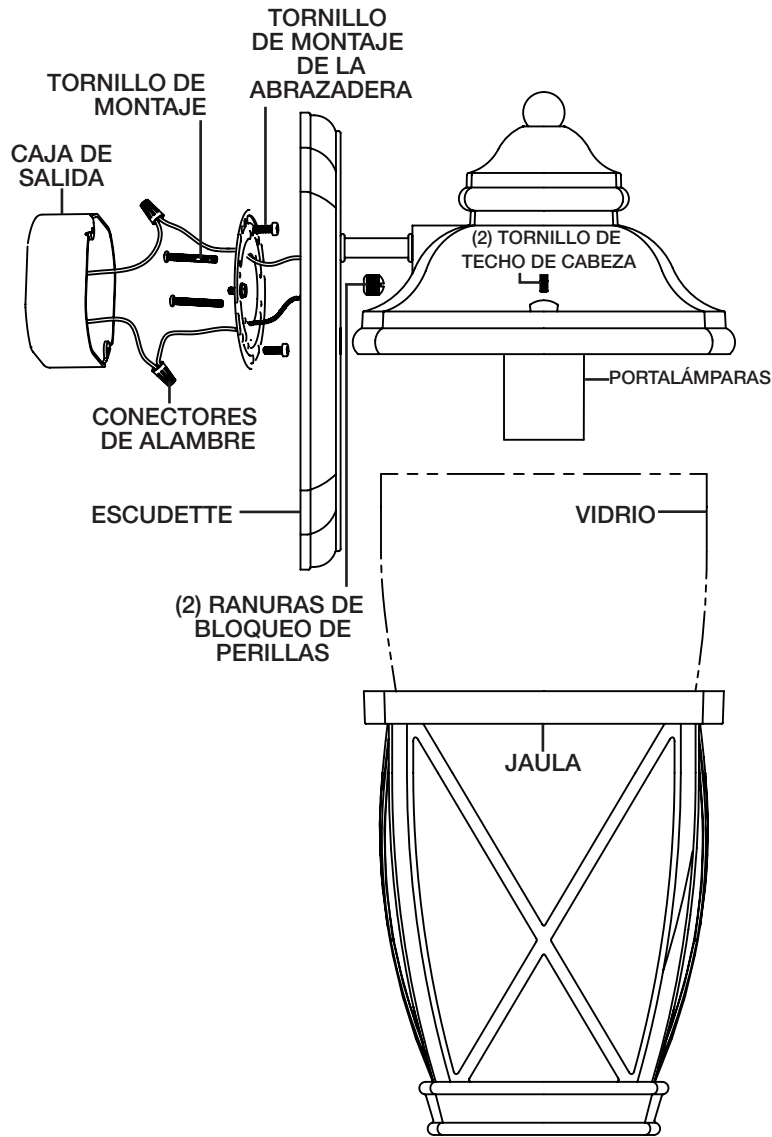
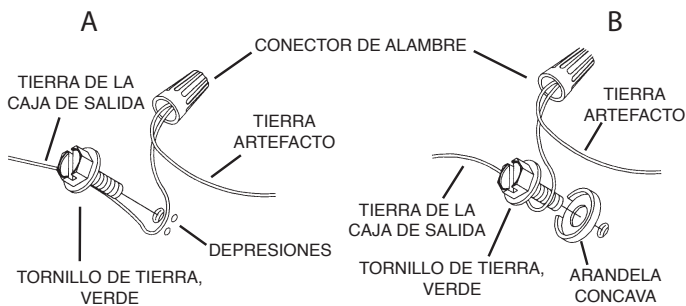


PRECAUCIÓN – RIESGO DE DESCARGA ELÉCTRICA –
 Desconecte la electricidad en el panel principal del interruptor automático o caja principal de fusibles antes de comenzar y durante la instalación.

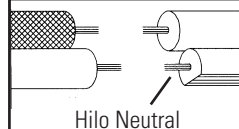
- 1) Deslice el accesorio sobre poste y marcar la posición de los orificios de montaje en poste.
 - 2) Quite el accesorio de post.
 - 3) Diámetro agujeros de 3/16" de puesto en las posiciones marcan.
 - 4) Si el aparato viene con cable a tierra, conecte a tierra del luminario al alambre al alambre de tierra caja de salida con conector de alambre. (No siempre). Nunca conecte el cable de tierra a los conductores de alimentación negro o blanco.
 - 5) Instrucciones para poner a tierra: (Ver Ilustraciones A o B).
 - A) En artefactos donde se suministra la abrazadera de montaje con un agujero y dos depresiones onduladas. Envuelva el conductor de tierra de la caja de salida alrededor del tornillo de tierra verde y atornille en el agujero.
 - B) En artefactos donde se suministra una arandela cóncava. Fije el conductor de tierra de la caja de salida debajo de la arandela cóncava y el tornillo de tierra verde y enrosque en la abrazadera de montaje.
- Si se suministra el artefacto con conductor de tierra. Conecte el conductor de tierra del artefacto al conductor de tierra de la caja de salida con conector de tierra después de seguir los pasos anteriores. Nunca conecte el conductor de tierra a los alambres de alimentación eléctrica negros o blancos.



- 6) Haga las conexiones de alambres. Vea la tabla de referencia de abajo para las conexiones correctas y los alambres correspondientes.

Conectar el alambre de suministro negro o rojo al	Conectar el alambre de suministro blanco al
Negro	Blanco
*Cordon paralelo (redondo y liso)	*Cordon paralelo (cuadrado y estriado)
Claro, marrón, amarillo o negro sin hebra identificadora	Claro, marrón, amarillo o negro con hebra identificadora
Alambre aislado (diferente del verde) con conductor de cobre	Alambre aislado (diferente del verde) con conductor de plata

*Nota: Cuando se utiliza alambre paralelo (SPT I y SPT II). El alambre neutro es de forma cuadrada o estriada y el otro alambre será de forma redonda o lisa. (Vea la ilustración).



- 7) Deslice el accesorio sobre post y asegúrelo en su lugar utilizando tornillos provistos. Tornillos deben meter en los agujeros perforados en el post.
- 8) Inserte recomienda bombilla. (no suministrado)
- 9) Con cuidado, baje el vidrio de la jaula. Descanse el fondo del vaso en el borde en la parte inferior de la jaula.
- 10) Baje el techo accesorio hasta la jaula. Alinee los orificios (2) en la azotea con los agujeros (2) en la jaula.
- 11) Enrosque los tornillos de cabeza plana en los orificios de la parte superior del techo. Apriete los tornillos para asegurarlo en su lugar.