

**EN\_IMPORTANT, RETAIN FOR FUTURE REFERENCE: READ CAREFULLY.**

**FR\_IMPORTANT: A LIRE ATTENTIVEMENT ET À CONSERVER POUR CONSULTATION ULTÉRIEURE.**

**ES\_IMPORTANTE, LEA Y GUARDE PARA FUTURAS REFERENCIAS.**

**PT\_IMPORTANTE, RETER PARA REFERÊNCIA FUTURA: LEIA ATENTAMENTE.**

**DE\_WICHTIG! SORGFÄLTIG LESEN UND FÜR SPÄTER NACHSCHLAGEN AUFBEWAHREN.**

**IT\_IMPORTANTE! CONSERVARE IL PRESENTE MANUALE PER FUTURO RIFERIMENTO E LEGGERLO ATTENTAMENTE.**

**EN**

**Dear customer,**

Thank you for purchasing this product. So that your appliance serves you well, please read all the instructions in this user's manual. If you have any questions, please contact our customer care center, Our contact details are below:

**FR**

**Cher client,**

Nous vous remercions d'avoir acheté ce produit. Afin que vous puissiez profiter pleinement de votre appareil, veuillez lire toutes les instructions de ce manuel d'utilisation. Si vous avez la moindre question, veuillez contacter notre centre d'assistance à la clientèle, Nos coordonnées sont les suivantes:

**DE**

**Sehr geehrter Kunde,**

Vielen Dank, dass Sie dieses Produkt erworben haben. Damit Ihr Gerät Ihnen gute Dienste leistet, lesen Sie bitte alle Hinweise in diesem Benutzerhandbuch. Wenn Sie Fragen haben, wenden Sie sich bitte an unser Kundendienstzentrum, Unsere Kontaktdaten stehen unten:

**ES**

**Queridos clientes,**

Gracias por comprar este producto. Para que su electrodoméstico le sirva mejor, lea todas las instrucciones de este manual del usuario. Si tiene alguna pregunta, comuníquese con nuestro Centro de Atención al Cliente, Nuestros datos de contacto son los siguientes:

**PT**

**Caros clientes,**

Obrigado por adquirir este produto. Para que o seu aparelho o sirva melhor, leia todas as instruções deste manual do utilizador. Se tiver alguma dúvida, por favor contacte o nosso Centro de Atendimento ao Cliente, Os nossos dados de contacto são os seguintes:

**IT**

**Caro Cliente,**

Grazie per aver acquistato questo prodotto. Per servirti meglio con questo apparecchio ti prego di leggere tutte le istruzioni in presente manuale utente. In caso di dubbio, si prega di contattare il nostro centro assistenza clienti, I nostri dettagli di contatto sono di seguito:

# **IMPORTANT, RETAIN FOR FUTURE REFERENCE: READ CAREFULLY.**

## **Only for domestic use**

### **Use tips:**

- \*Put the chair stably on a flat floor.
- \*Mount the garden chairs in the shelter of the weather.
- \*Stay away from open flames.
- \*Don't hang anything in the structure.
- \*Avoid the overload at the anchors/structure.
- \*It is advised that don't stay on the chairs when there is a storm.
- \*Do not use in adverse weather condition and cover furniture when not in use.

### **Precautions before assembly:**

- \*Prepare a clean and dry mounting area.
- \*Verify that the product is not damaged.
- \*Check that none of the pieces are missing.

### **Maintenance:**

- \*Clean with a soft fabric.
- \*Regularly remove leaves and / or water collected on the canvas.
- \*Check the chair regularly.

### **Storage conditions:**

- \*The fabric should be stored completely dry, in a clean and dry place to avoid the risks of mold.

### **Maintenance:**

\*Don't use this product if the seat cloths, cloth cushion or tarpaulins are ageing, and contact our customer service.

### **Caution with the risks of pinching or cuts during assembly.**

**The manufacturer declines all responsibility in case of damages due to a bad installation or due to weather.**

# **IMPORTANT: A LIRE ATTENTIVEMENT ET À CONSERVER POUR CONSULTATION ULTÉRIEURE.**

## **Seulement pour usage domestique**

### **Conseils:**

- \* Pour une performance optimale, veuillez le poser sur une surface plane.
- \* Installer la chaise sous l'auvent.
- \* Maintenez à l'écart de toute flamme nue.
- \* Évitez de suspendre des matériaux sur le meuble.
- \* Veuillez à ne pas dépasser les capacités de poids maximales.
- \* Il est conseillé de ne pas rester sur la chaise en cas d'orage.
- \* Ne pas utiliser dans des conditions météorologiques défavorables et couvrir les meubles lorsqu'ils ne sont pas utilisés.

### **Précautions avant l'assemblage:**

- \* Préparez une zone de montage propre et sèche.
- \* Vérifiez que le produit n'est pas endommagé.
- \* Vérifiez qu'aucun des morceaux ne manque.

### **Recommandations d'entretien:**

- \* Veuillez utiliser un chiffon doux pour essuyer la chaise.
- \* Veuillez nettoyer régulièrement l'eau stagnante du fauteuil
- \* Veuillez vérifier régulièrement la chaise pour éviter une structure lâche.

### **Conditions de stockage:**

- \* Lorsqu'ils ne sont pas utilisés, les meubles doivent être recouverts d'une housse appropriée.

### **Entretien:**

- \* Si vous remarquez une détérioration du tissu du siège, du coussin en tissu ou de la bâche, ne l'utilisez pas, contactez notre service clientèle immédiatement.

**Veuillez faire attention à ne pas vous blesser lors de l'assemblage du produit.**

**Le fabricant n'est pas responsable des dommages causés par une mauvaise installation.**

# IMPORTANTE, LEA Y GUARDE PARA FUTURAS REFERENCIAS.

## **Solamente para uso doméstico**

### **Consejos de uso:**

- \*Coloque el balancín de forma estable sobre un suelo plano.
- \*Monte las sillas de jardín en el toldo.
- \*Manténgase alejado de llamas abiertas.
- \*No cuelgue nada en la estructura.
- \*Envite la sobrecarga en los anclajes.
- \*Se aconseja no permanecer en el balancín cuando hay tormenta.
- \*Se recomienda resguardar en caso de viento o lluvia fuerte y en su ausencia.

### **Precauciones antes del montaje:**

- \*Prepare una zona de montaje limpia y seca.
- \*Verificar que el producto no este dañado.
- \*Controlar que no falta ninguna de las piezas.

### **Mantenimiento:**

- \*Limpiar con la ayuda de un paño suave.
- \*Eliminar regularmente las hojas y/o agua recogidas sobre la lona.
- \*Inspeccione las sillas regularmente.

### **Condiciones de almacenaje:**

- \*La tela debe ser guardada totalmente seca, en un lugar limpio y seco para evitar los riesgos de moho.

### **Mantenimiento:**

\*No utilice este producto si la tela del asiento, el cojín de tela o la lona alquitranada están envejeciendo, comuníquese con nuestro servicio de atención al cliente a tiempo.

**Precaución con los riesgos de pinzamientos o cortes durante el montaje. El fabricante declina toda responsabilidad en caso de deterioros debidos a una mala instalación o por causas meteorológicas.**

# **IMPORTANTE, RETER PARA REFERÊNCIA FUTURA: LEIA ATENTAMENTE.**

## **Produto para uso em doméstico**

### **Conselhos de uso:**

- \* Coloque o produto sobre um solo plano e estável.
- \* Monte as cadeiras sobre um toldo.
- \* Mantenha-o afastado de fontes de calor e chamas.
- \* Evite a sobre carga das fixações do produto.
- \* Guarde em caso de vento ou chuva forte.

### **Precauções antes da montagem:**

- \* Prepare a zona de montagem. Certifique-se de que esteja limpa e seca.
- \* Certifique-se que o produto esteja em bom estado.
- \* Verifique que não falte nenhuma das peças.

### **Manutenção:**

- \* Limpar o produto com a ajuda de um pano suave.
- \* Inspeccionar o produto de forma regular a fim de detectar possíveis defeitos que possa afetar seu uso.

### **Condições de armazenamento:**

- \* A fim de evitar a aparecimento de mofo, os tecidos se devem guardar totalmente secos e em um lugar limpo e sem umidade.

### **Manutenção:**

- \* Não utilize este produto se os panos de assento, almofadas de pano ou lonas estiverem a envelhecer, e contacte o nosso serviço ao cliente.

### **Atenção:**

**Risco de cortes durante a montagem. O fabricante declina toda responsabilidade no caso de deterioração devido uma má instalação ou por causas meteorológicas.**

**Se o produto estiver equipado com algum mecanismo elétrico de ajuste de altura ou similar, somente poderá ser substituído ou reparado por uma pessoa qualificada ou técnicos.**

# WICHTIG! SORGFÄLTIG LESEN UND FÜR SPÄTER NACHSCHLAGEN AUFBEWAHREN.

## Nur für den häuslichen Gebrauch bestimmt

### Nutzungshinweise:

- \* Optimale Leistung bitte auf eine ebene Fläche stellen.
- \* Installieren Sie den Stuhl unter der Markise.
- \* Von offenen Flammen fernhalten.
- \* Vermeiden Sie jegliche hängenden Materialien an den Möbeln.
- \* Bitte überschreiten Sie nicht die maximalen Gewichtskapazitäten.
- \* Es wird empfohlen, die Schaukel bei schlechten Wetterbedingungen nicht zu benutzen.
- \* Verwendung nicht bei schlechtem Wetter und decken Sie die Möbel ab, wenn sie nicht in Verwendung sind.

### Vorsichtsmaßnahmen vor der Montage:

- \* Bitte bereiten Sie einen sauberen und trockenen Montagebereich vor.
- \* Stellen Sie sicher, dass das Produkt nicht beschädigt ist.
- \* Vergewissern Sie sich, dass keines der Zubehöerteile fehlt.

### Instandhaltung:

- \* Bitte reinigen Sie die Schaukel nur mit einem weichen Tuch.
- \* Bitte entfernen Sie regelmäßig alle Blätter und / oder Wasser, die sich auf dem Stoff angesammelt haben.
- \* Überprüfen Sie die Gartenstühle regelmässig.

### Lagerung:

- \* Bei Nichtverwendung sollten die Möbel mit einer geeigneten Möbelabdeckung abgedeckt werden.

### Wartung:

\* Verwenden Sie dieses Produkt nicht, wenn die Sitztücher, das Stoffkissen oder die Planen gealtert sind, und wenden Sie sich an unseren Kundendienst.

### Vorsicht vor Quetsch- und Schnittgefahr bei der Montage.

**Der Hersteller lehnt jede Haftung für Schäden ab, die durch unsachgemäße Installation oder Witterungseinflüsse verursacht wurden.**

# **IMPORTANTE! CONSERVARE IL PRESENTE MANUALE PER FUTURO RIFERIMENTO E LEGGERLO ATTENTAMENTE.**

## **Solo per uso domestico**

### **Consigli per l'uso:**

- \*Per le prestazioni ottimali, si prega di posizionarli sulla superficie piana.
- \*Installare la sedia sotto la tenda da sole.
- \*Tenere lontano da qualsiasi fiamme libere.
- \*Evitare di appendere qualsiasi materiale sui mobili.
- \*Non superare le capacità massime di peso.
- \*E' consigliabile di non utilizzare l'altalena quando fuori c'e' un temporale.
- \*Non utilizzare nel maltempo e si prega di coprire i mobili quando non sono in uso.

### **Precauzioni prima del montaggio:**

- \*Preparare un'area di assemblaggio pulita e asciutta.
- \*Verificare che il prodotto non sia danneggiato.
- \*Controllare che nessun pezzo manchi.

### **Manutenzione:**

- \*Pulire con un panno morbido.
- \*Rimuovere regolarmente foglie e / o acqua depositata sul telo.
- \*Controllare le sedie regolarmente.

### **Condizioni per il deposito:**

- \*Il tessuto va riposto completamente asciutto in un luogo asciutto e pulito per evitare i rischi di muffa.

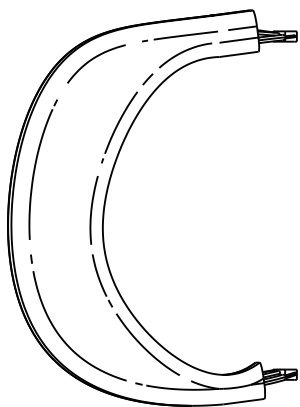
### **Manutenzione:**

\*Non utilizzare questo prodotto in caso che i tessuti del sedile, il cuscino in tessuto o i teloni si stanno invecchiando e contatta in tempo il nostro servizio clienti.

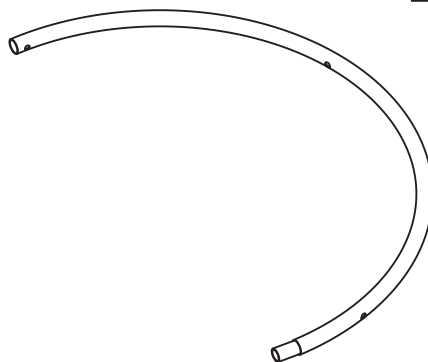
**Cautela causa rischio di tagli o pizzicamenti durante l'assemblaggio.**

**Il produttore declina ogni responsabilita' in caso di lesioni derivanti da montaggio inaccurato o dalle condizioni metereologiche.**

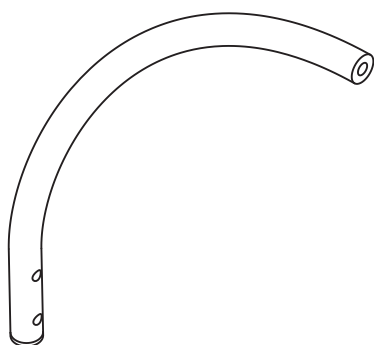
**A** x01



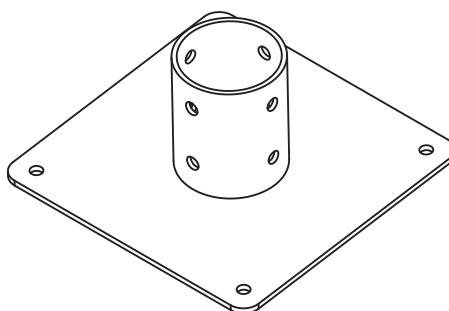
**B** x02



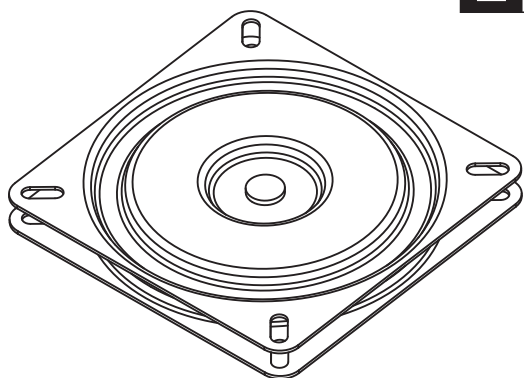
**C** x04



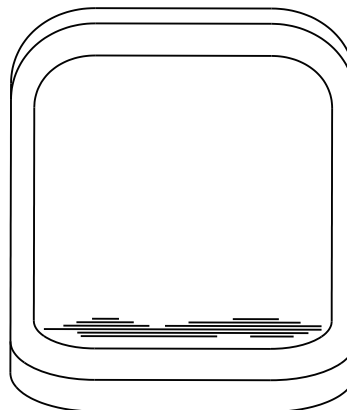
**D** x01



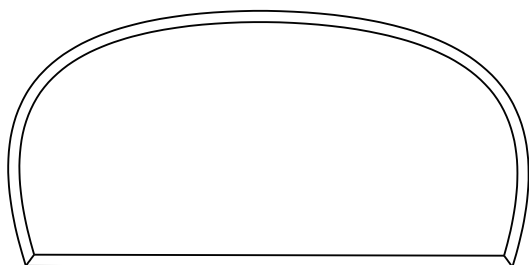
**E** x01



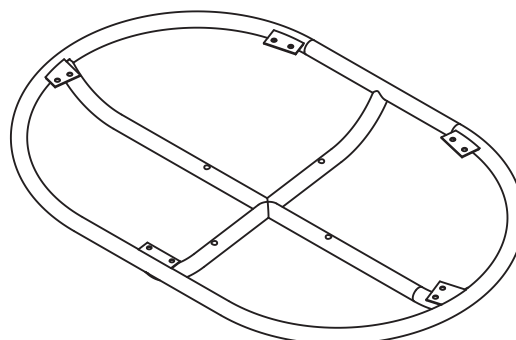
**F** x01

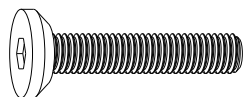


**G** x01



**I** x01

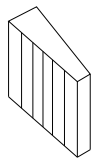




**H** x4  
M6\*35



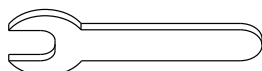
**L** x16  
M6  
+1(spare)



**O** x4



**P** x1  
5\*5(M8)



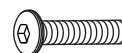
**Q** x1



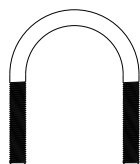
**R** x1



**S** x4  
M8\*120



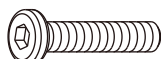
**T** x8  
M8\*35  
+1(spare)



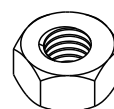
**U** x4



**V** x4  
M8\*15



**W** x2  
M6\*30



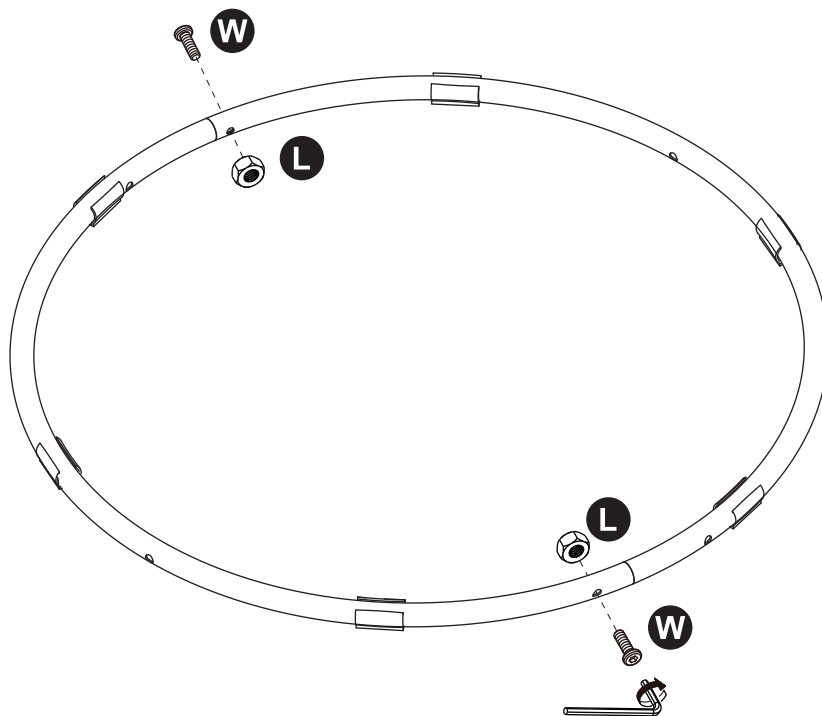
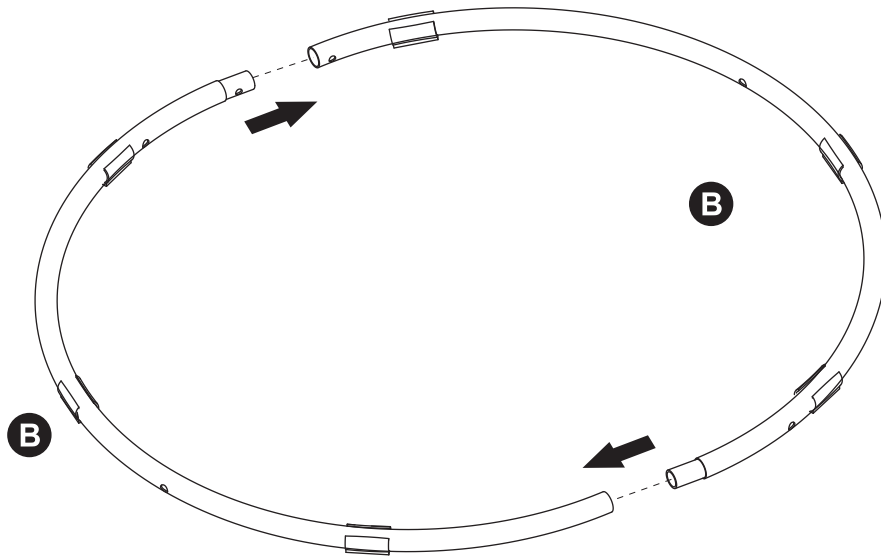
**X** x12  
M8  
+1(spare)

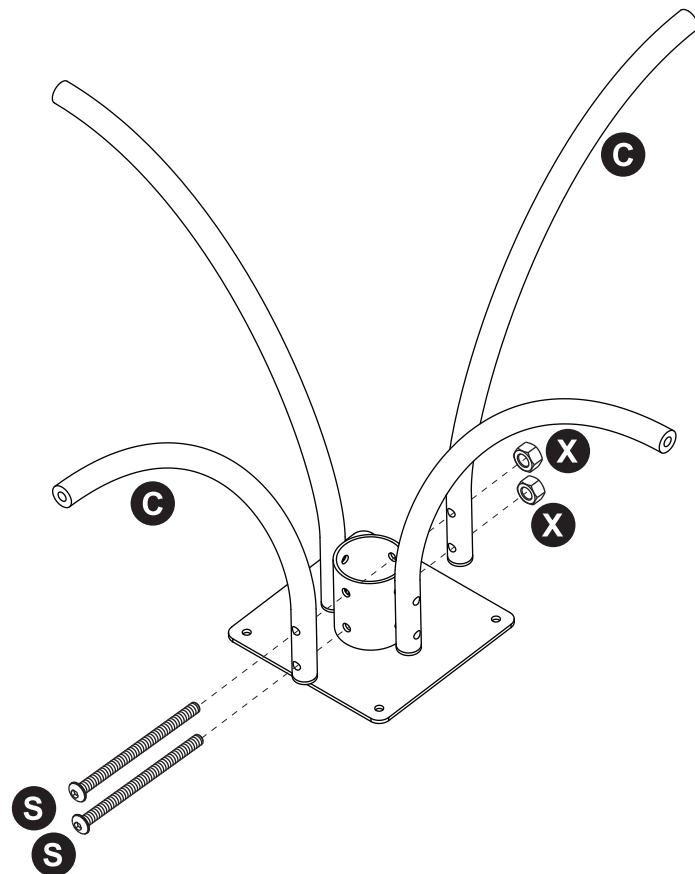
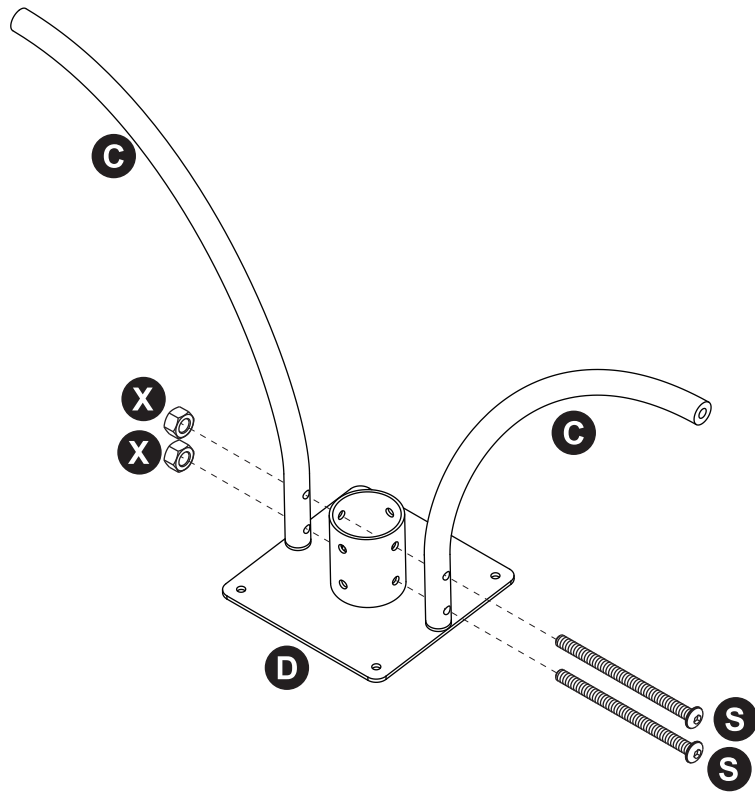


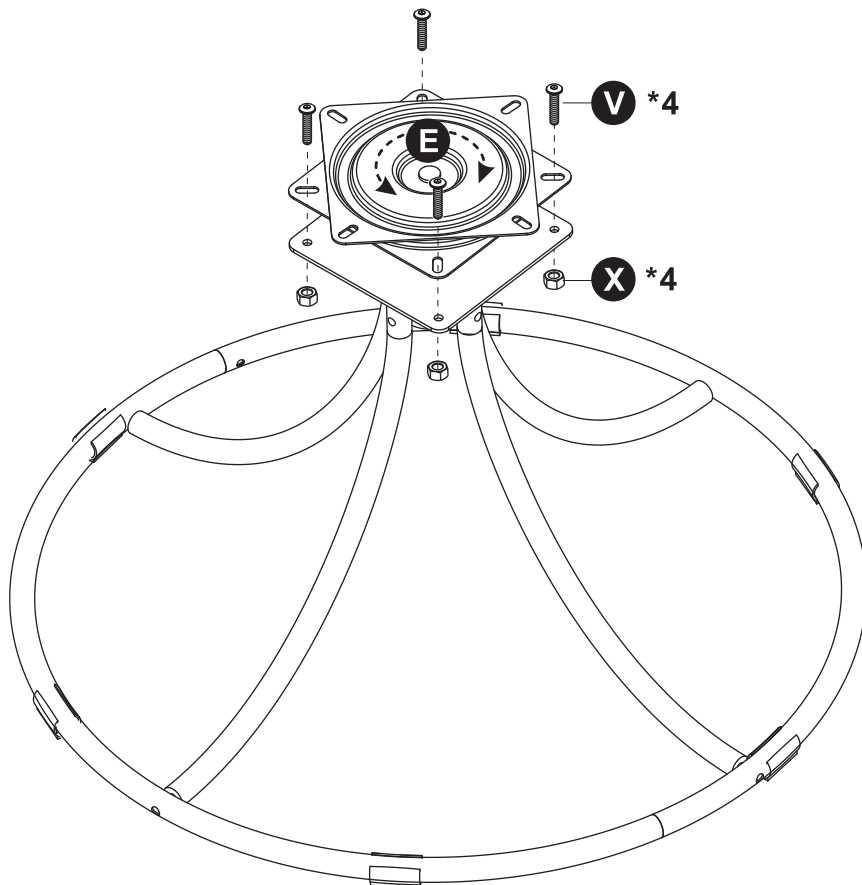
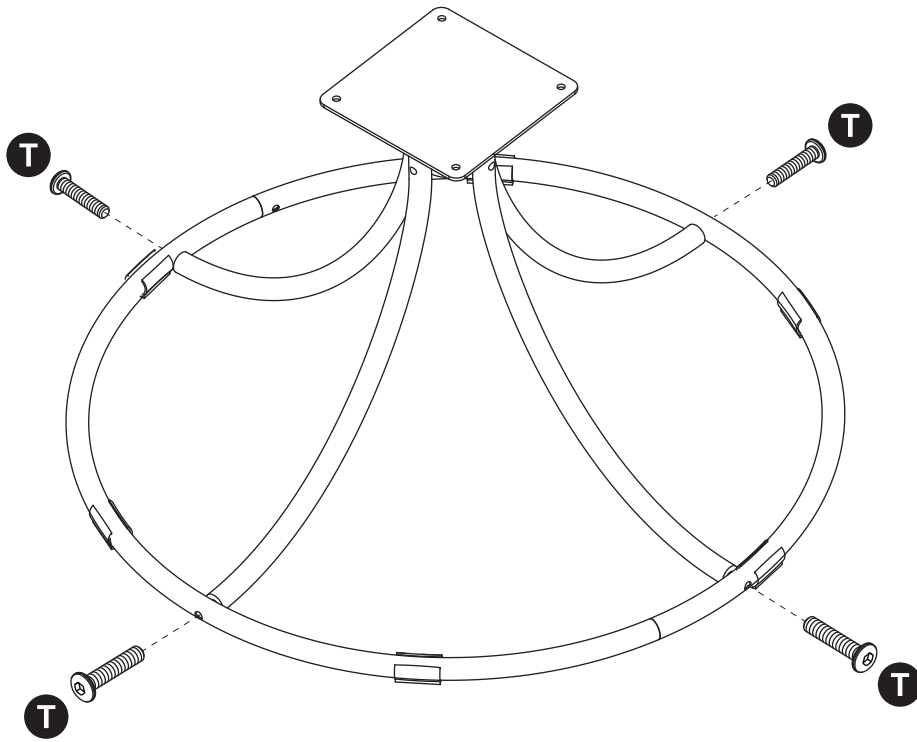
**Z** x1  
4\*4(M6)

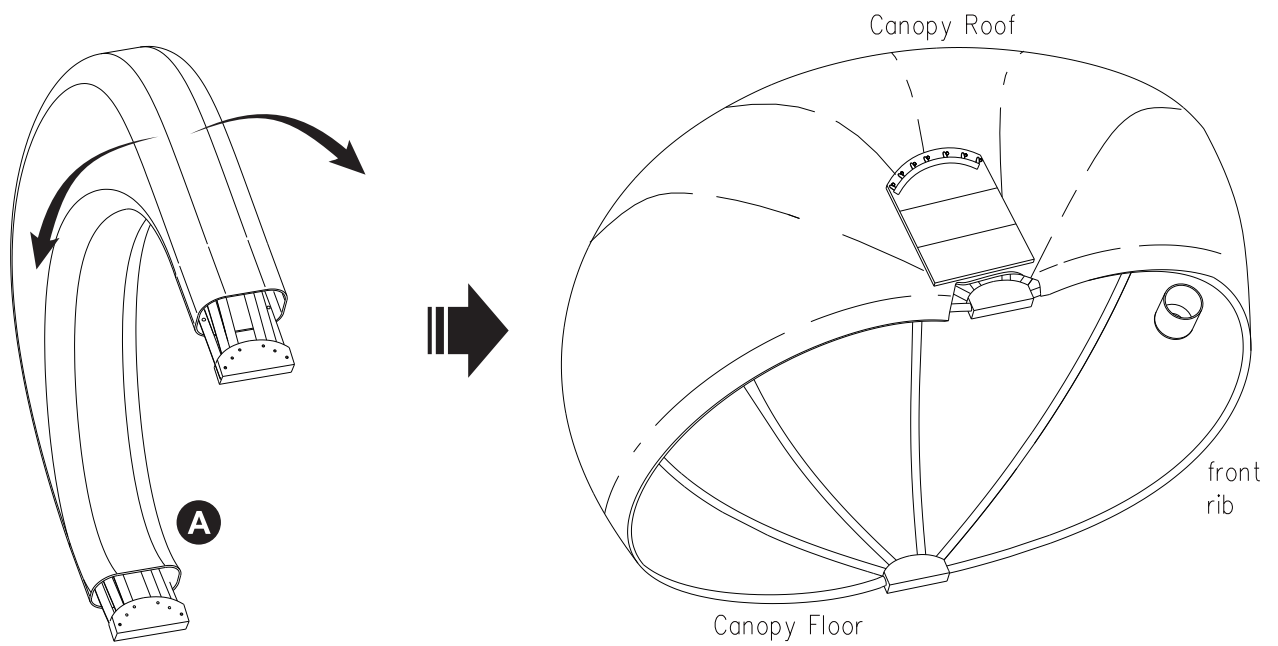
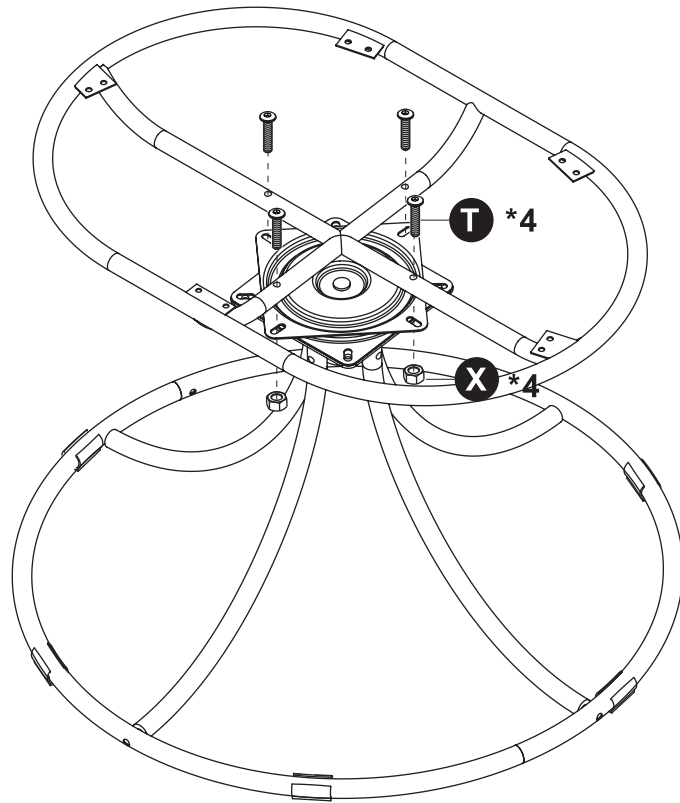
**EN**\_Do not confuse similar screws.Do not tighten bolts fully until all parts are connected!  
**FR**\_Ne pas confondre des vis similaires.Ne serrez pas les boulons à fond tant que toutes les pièces ne sont pas connectées!  
**ES**\_No confunda tornillos similares.No apriete los tornillos completamente hasta que todas las partes están conectadas!  
**PT**\_Não confundir parafusos semelhantes. Não apertar completamente os parafusos até que todas as peças estejam encaixadas!  
**DE**\_Verwechseln Sie ähnliche Schrauben nicht.Ziehen Sie die Schrauben erst fest an, wenn alle Teile verbunden sind!  
**IT**\_Non confondere le viti simili.non serrare completamente i bulloni fino a tutte le parti non sono ancora collegate!

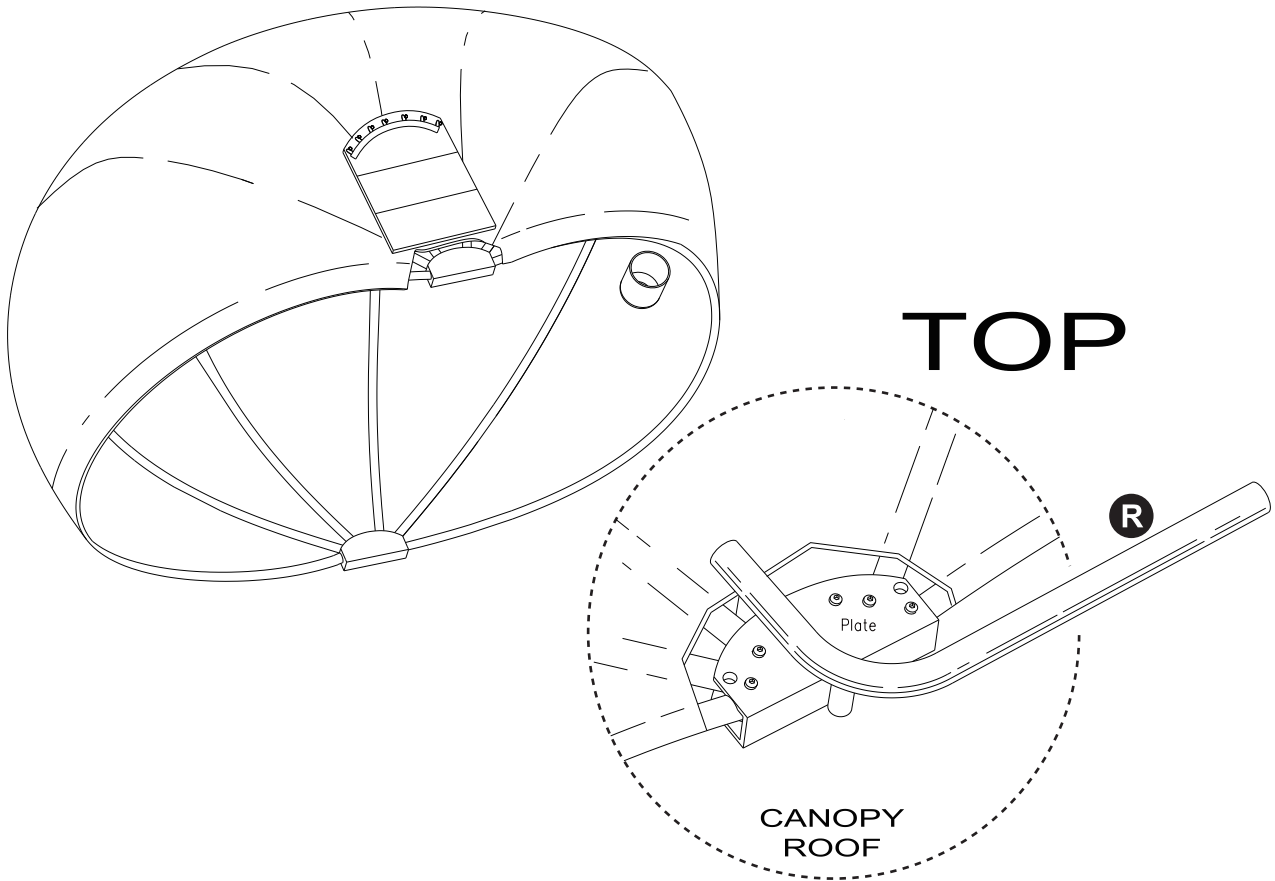
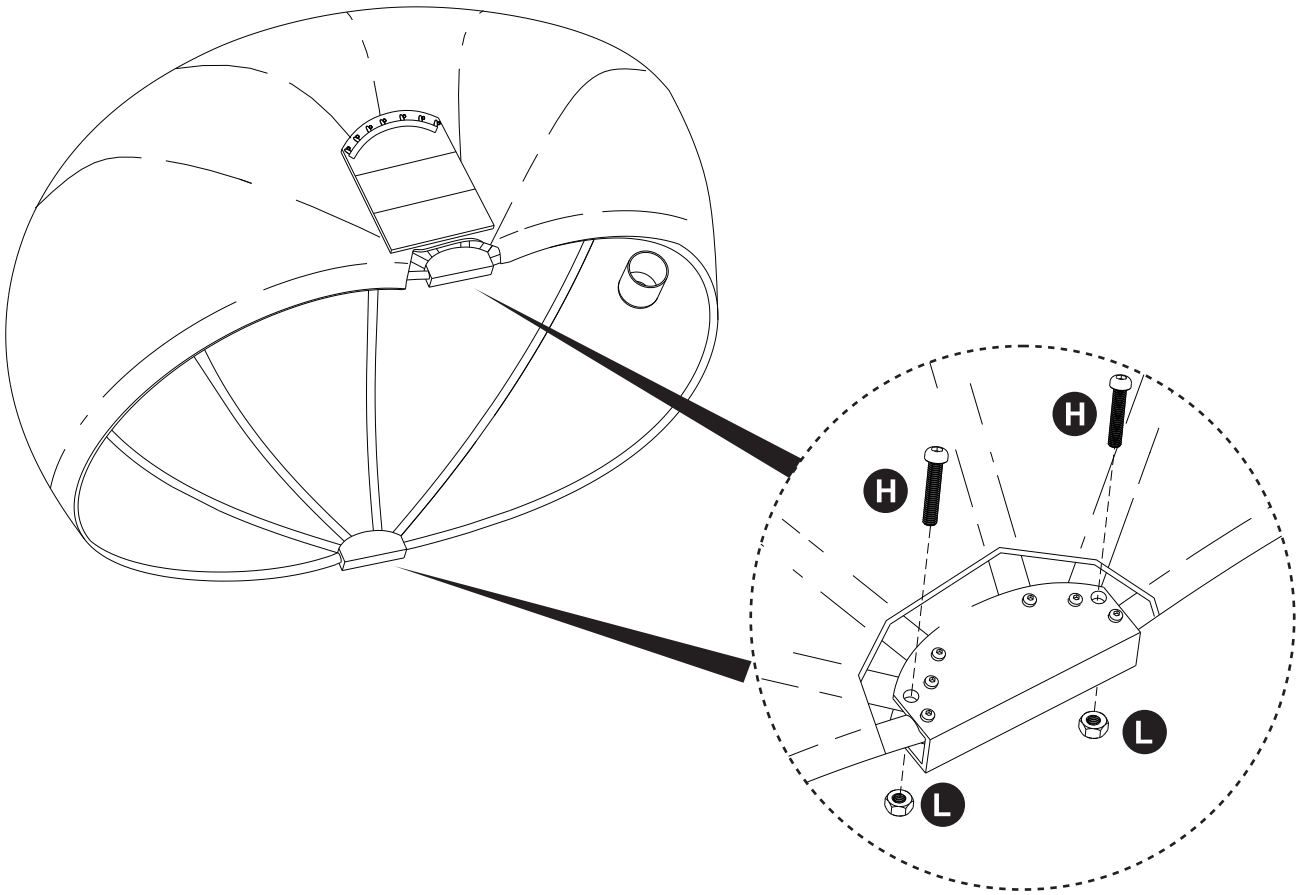
**NOTE**

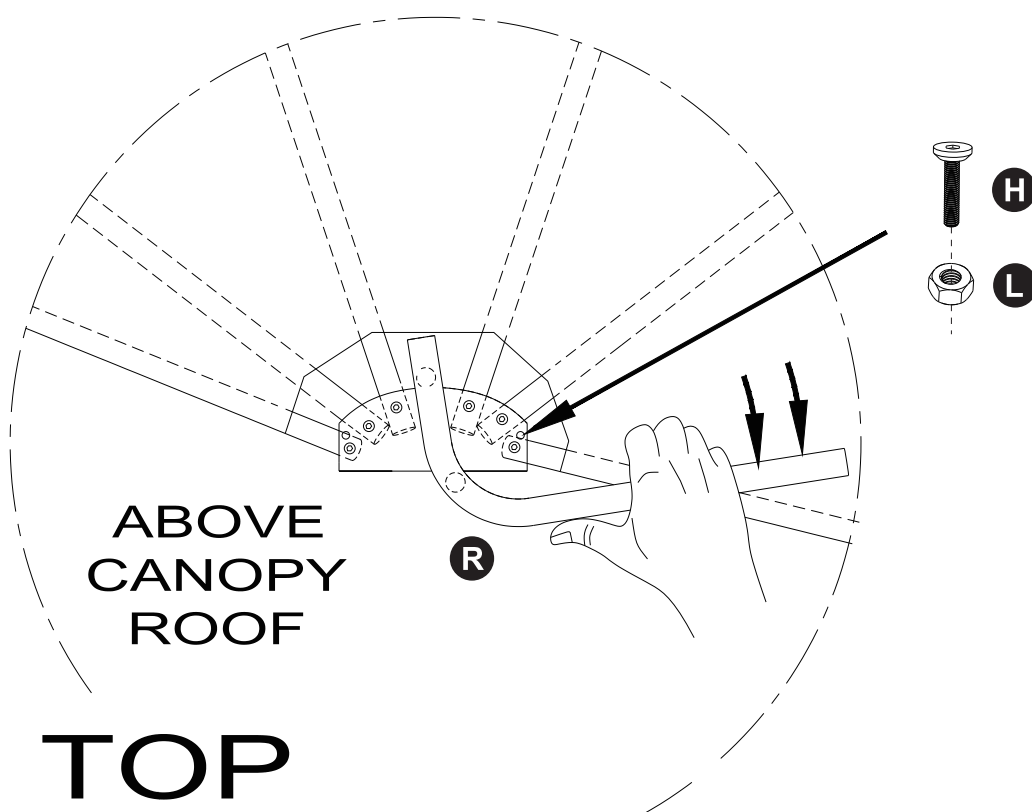
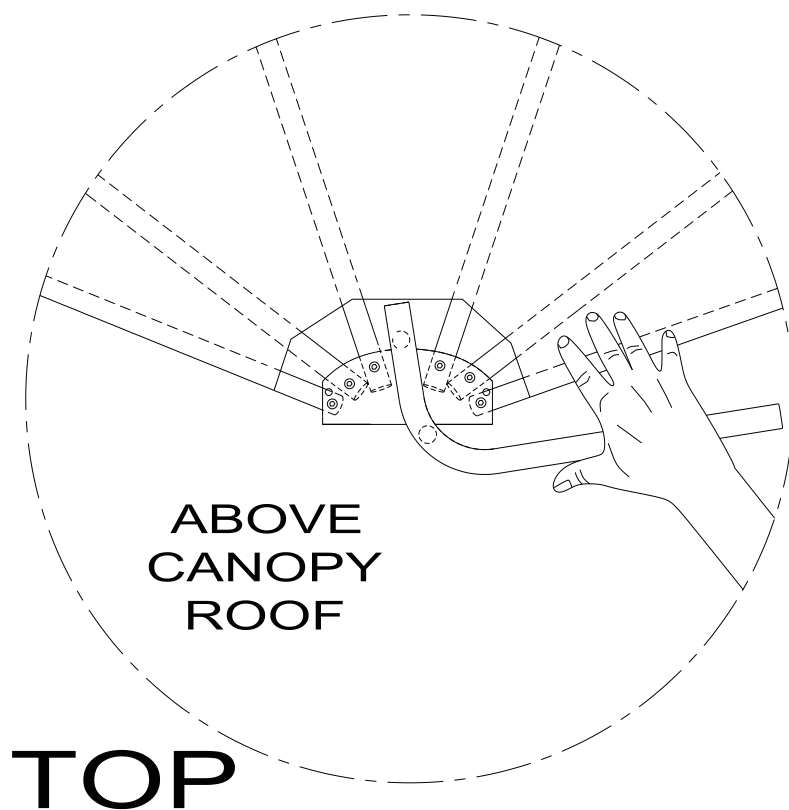












EN\_ Squeeze LEVER TOOL and FRONT RIB together until hole is clear.

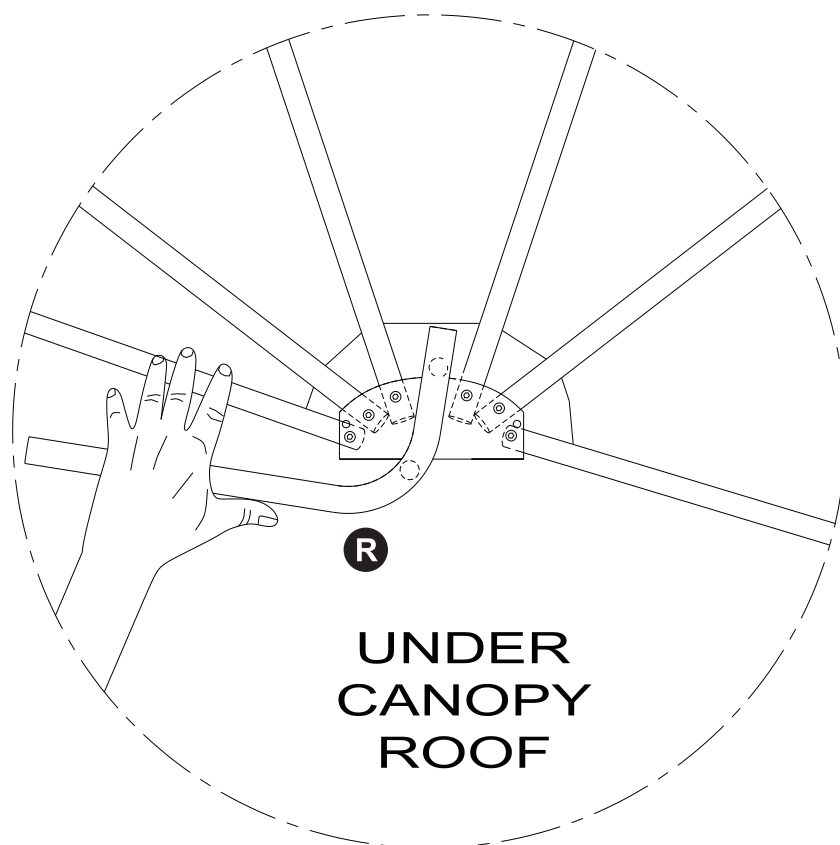
FR\_ Serrer l'outil à levier et le boudin avant jusqu'à ce que le trou soit dégagé.

ES\_ Apriete la HERRAMIENTA DE PALANCA y la BALANCA DELANTERA hasta que el orificio quede libre.

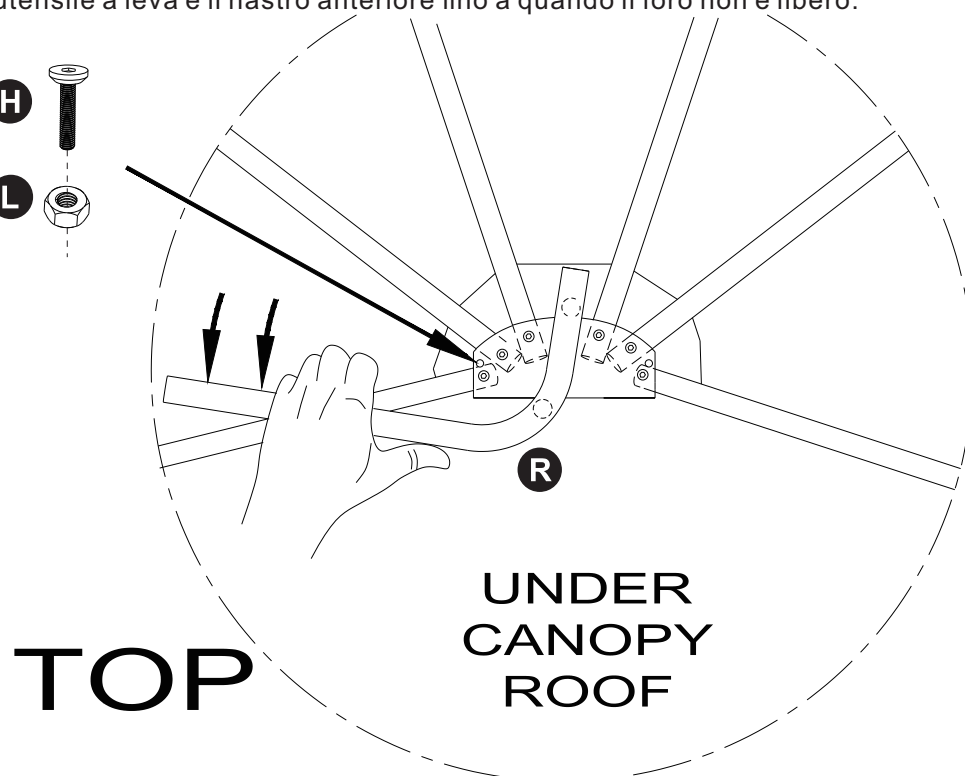
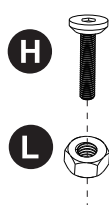
PT\_ Apertar a FERRAMENTA DE ALAVANCA e a nervura dianteira até o orifício ficar livre.

DE\_ Drücken Sie LEVER TOOL und FRONT RIB zusammen, bis das Loch frei ist.

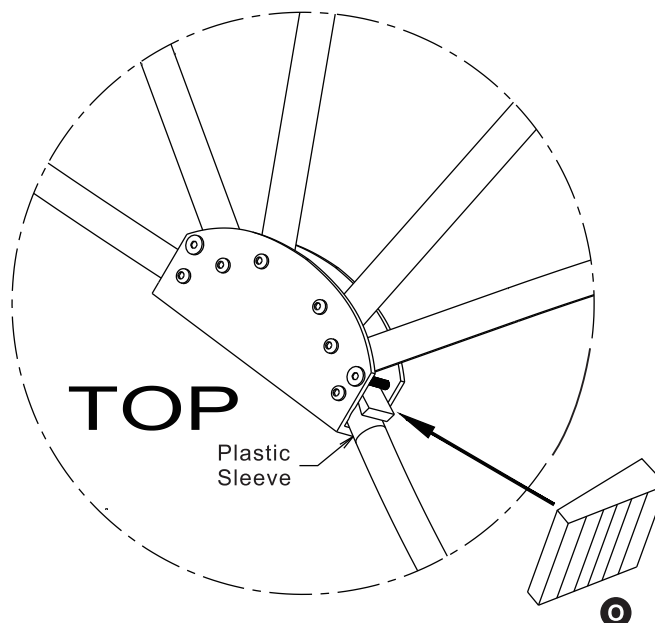
IT\_ Stringere l'utensile a leva e il nastro anteriore fino a quando il foro non è libero.



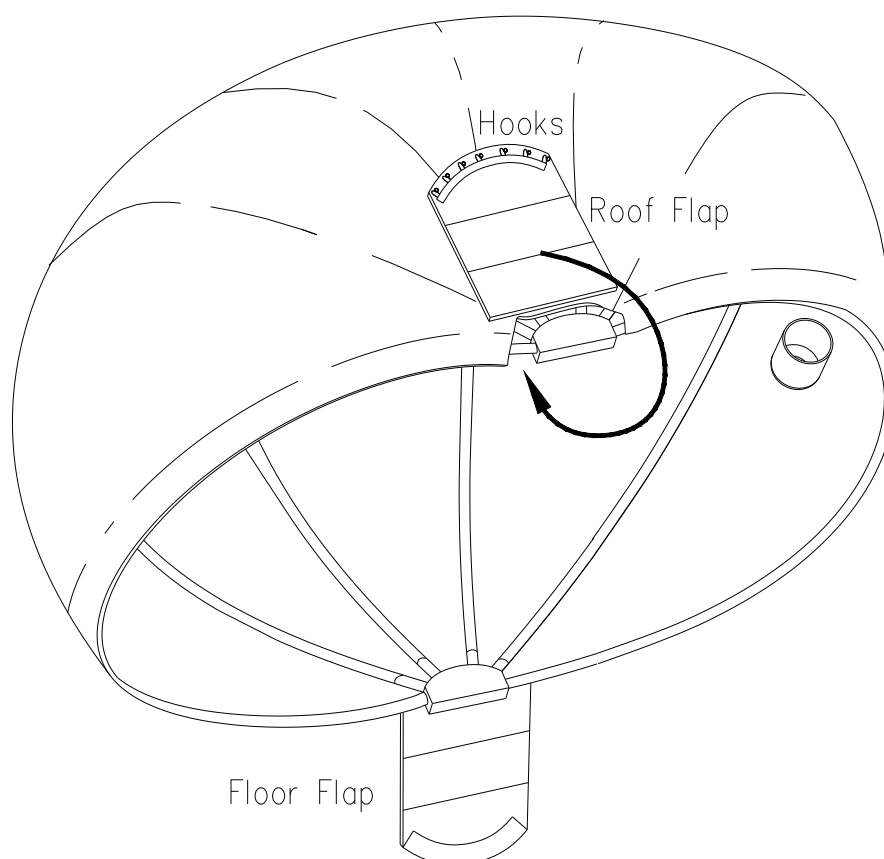
- EN\_** Squeeze LEVER TOOL and FRONT RIB together until hole is clear.  
**FR\_** Serrer l'outil à levier et le boudin avant jusqu'à ce que le trou soit dégagé.  
**ES\_** Apriete la HERRAMIENTA DE PALANCA y la BALANCA DELANTERA hasta que el orificio quede libre.  
**PT\_** Apertar a FERRAMENTA DE ALAVANCA e a nervura dianteira até o orificio ficar livre.  
**DE\_** Drücken Sie LEVER TOOL und FRONT RIB zusammen, bis das Loch frei ist.  
**IT\_** Stringere l'utensile a leva e il nastro anteriore fino a quando il foro non è libero.



**EN\_ Tuck RooF FLAP under and hook in**  
**FR\_ Replier le rabat Roof sous lui et l'accrocher.**  
**ES\_ Meta la solapa Roof por debajo y enganche**  
**PT\_ Enfiar o RooF FLAP por baixo e enganchar**  
**DE\_ RooF FLAP unterschieben und einhaken**  
**IT\_ Infilare il RooF FLAP e agganciarlo.**



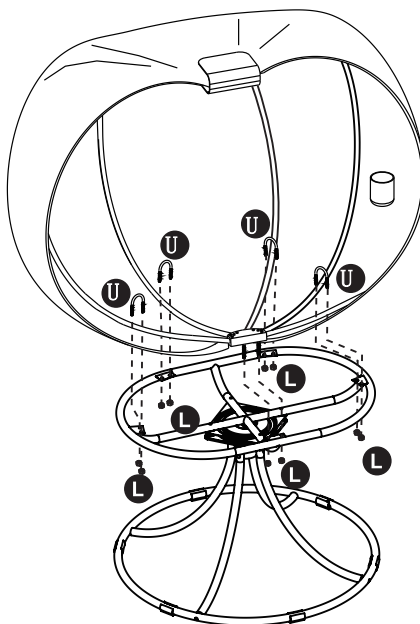
**EN\_ IMPORTANT:** Be sure shim teeth are against plastic sleeve on first rib.  
**FR\_ IMPORTANT :** S'assurer que les dents de la cale sont contre le manchon en plastique de la première nervure.  
**ES\_ IMPORTANTE:** Asegúrese de que los dientes del calce estén contra el manguito de plástico de la primera costilla.  
**PT\_ IMPORTANTE:** Certifique-se de que os dentes do calço estão encostados à manga de plástico na primeira nervura.  
**DE\_ WICHTIG:** Achten Sie darauf, dass die Zähne der Unterlegscheibe an der Kunststoffhülse der ersten Rippe anliegen.  
**IT\_ IMPORTANTE:** Assicurarsi che i denti dello spessore siano contro il manicotto di plastica sulla prima nervatura.



**TOP**

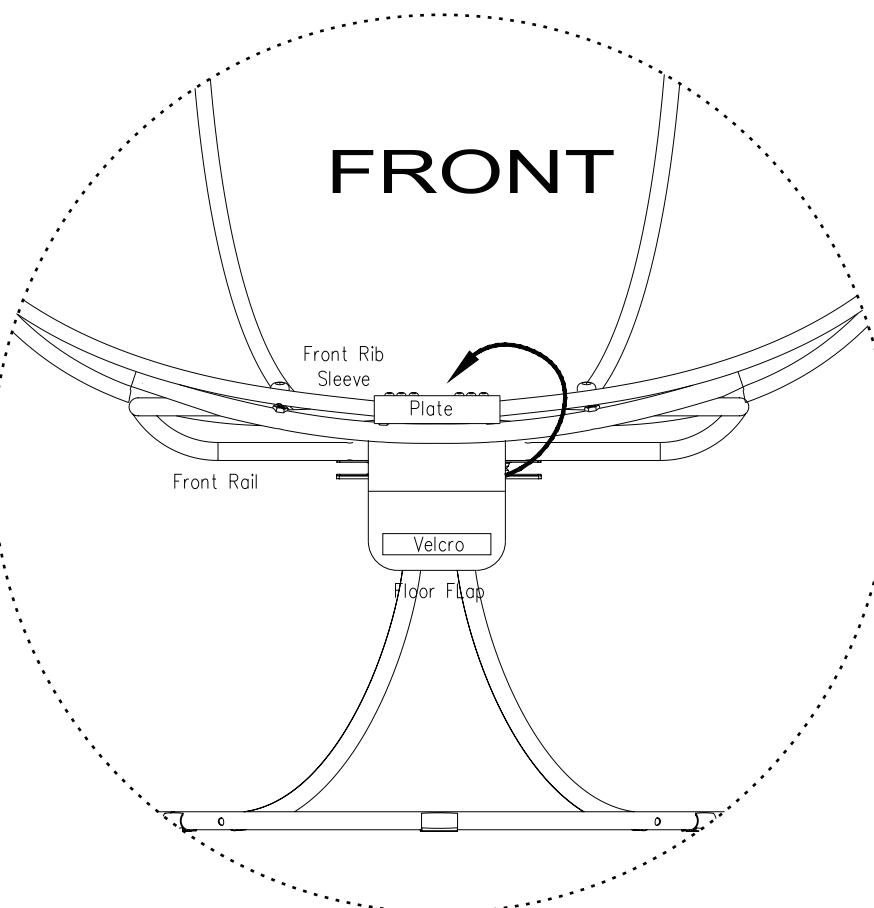
- EN\_** Position CANOPY on top of BASE with RIBS over TABS.  
**FR\_** Positionner le CANOPY sur la BASE en plaçant les RIBS sur les TABS.  
**ES\_** Coloque el CANOPY encima de la BASE con los RIBS sobre los TABS.  
**PT\_** Colocar a CANOPA em cima da BASE com os RIBS sobre as TABS.  
**DE\_** Positionieren Sie den KAVER auf der BASIS mit den RIBEN über den TABEN.  
**IT\_** Posizionare la canoa sulla base con i bordi sopra le linguette.

- EN\_** Secure CANOPY to BASE with U-BOLTS and nuts into the TABS.  
**FR\_** Fixer le CANOPY à la BASE à l'aide de boulons en U et de nuts dans les TABS.  
**ES\_** Asegure el CANOPY a la BASE con U-BOLTS y nuts en los TABS.  
**PT\_** Fixar a CANOPA à BASE com os parafusos em U e as cavilhas nos separadores.  
**DE\_** Befestigen Sie den CANOPY an der BASIS mit U-BOLTS und nuts in den TABS.  
**IT\_** Fissare la canoa alla base con i bulloni a U e le viti nelle linguette.

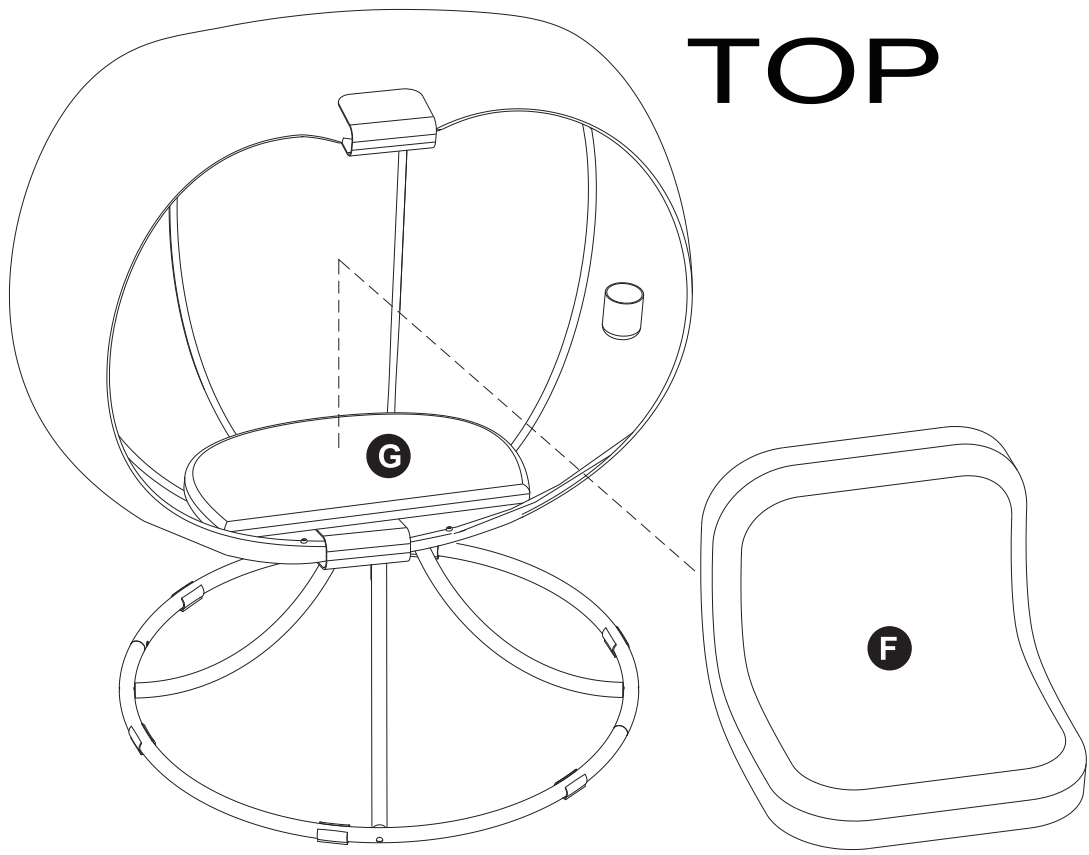


- EN\_** Feed FLOOR FLAP between LONG BOLTS and FRONT RAIL and Secure CANOPY to BASE with LONG BOLTS.  
**FR\_** Passer le rabat de plancher entre les boulons longs et le rail avant et fixer le CANOPY à la BASE avec les boulons longs.  
**ES\_** Pase la solapa del piso entre los pernos largos y la barandilla delantera y fije el toldo a la base con los pernos largos.  
**PT\_** Passe a aba do chão entre os parafusos compridos e a calha dianteira e fixe a capota à base com os parafusos compridos.  
**DE\_** Führen Sie die FLOOR FLAP zwischen den LONG BOLTS und der vorderen Schiene durch und befestigen Sie den CANOPY mit den LONG BOLTS am BASE.  
**IT\_** Far passare il FLAP DEL PAVIMENTO tra i BULLONI LUNGHI e la BARRIERA ANTERIORE e fissare la CANOA alla BASE con i BULLONI LUNGHI.

- EN\_** Fold FLOOR FLAP inside canopy and attach to velcro on RIB sleeves.  
**FR\_** Plier le rabat de sol à l'intérieur de la capote et l'attacher au velcro des manches du semi-rigide.  
**ES\_** Doble la solapa del suelo hacia el interior de la capota y fijela al velcro de los manguitos de la semirrigida.  
**PT\_** Dobre a aba do chão no interior da capota e prenda-a ao velcro das mangas do semirreboque.  
**DE\_** Falten Sie den FLOOR FLAP in das Verdeck und befestigen Sie ihn am Klettverschluss der RIB-Hüllen.  
**IT\_** Ripiegare il FLOOR FLAP all'interno del tettuccio e fissarlo al velcro delle maniche del RIB.



# TOP



Done

