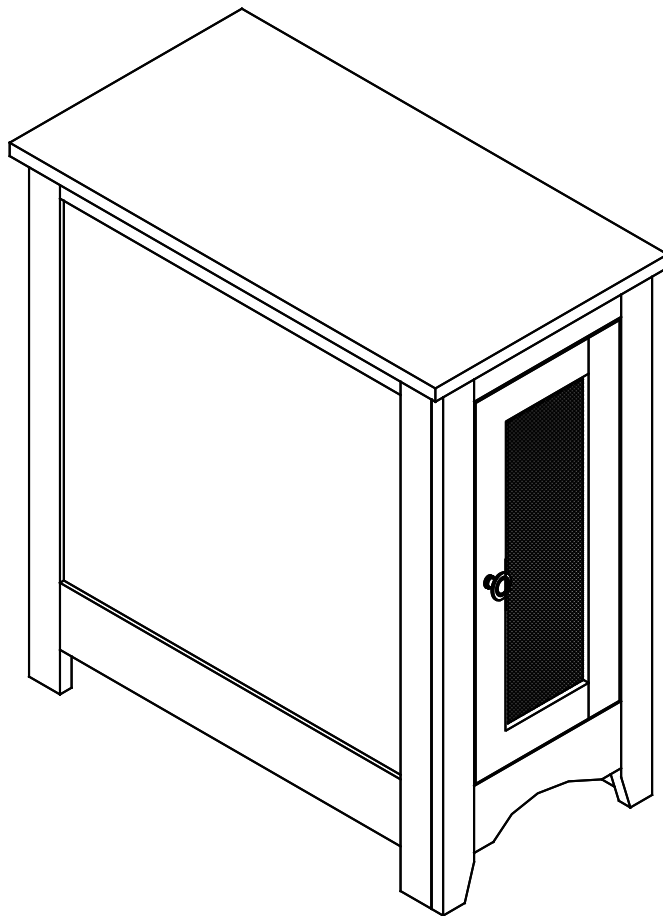


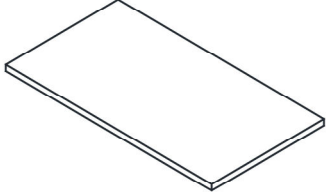
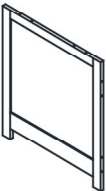
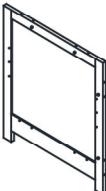
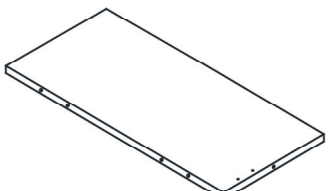



INSTRUCTIONS D'ASSEMBLAGE
ASSEMBLY INSTRUCTIONS

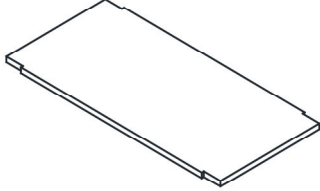


TABLE D'APPOINT -
25"H / TABLE DE BOUT BOIS PLAQUE VERT ACCENT TABLE -
25"H / ANTIQUE GREEN VENEER END TABLE



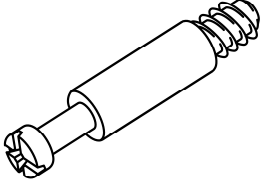
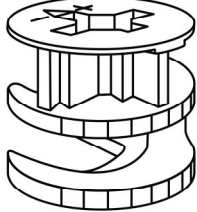
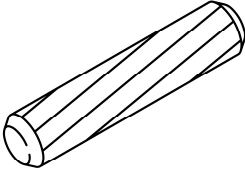
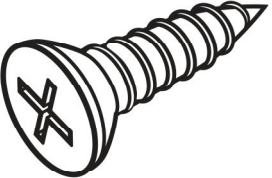
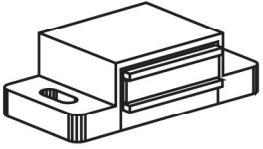
LISTE DES PIÈCES PARTS LIST

PIÈCE / PART #	IMAGE	DESCRIPTION	QTY / QTÉ
1		TOP PANEL PANNEAU DE SURFACE	1
2		FRONT FACING LEFT SIDE PANEL PANNEAU DE CÔTÉ GAUCHE	1
3		FRONT FACING RIGHT SIDE PANEL PANNEAU DE CÔTÉ AVANT DROIT	1
4		BOTTOM PANEL PANNEAU DU BAS	1
5		FRONT LEG FRAME CADRE DE LA PATTE AVANT	1

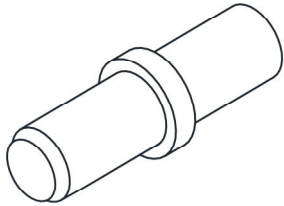
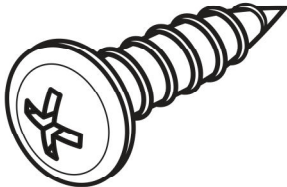
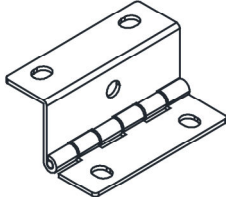
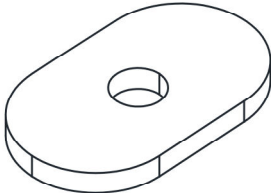
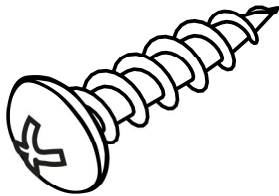
LISTE DES PIÈCES
PARTS LIST

PIÈCE / PART #	IMAGE	DESCRIPTION	QTY / QTÉ
6	 A perspective drawing of a rectangular shelf panel with a slightly raised edge.	SHELF PANEL PANNEAU DE TABLETTE	1
7	 A perspective drawing of a rectangular back panel with a slightly raised edge.	BACK PANEL PANNEAU ARRIÈRE	1
8	 A perspective drawing of a door with a dark interior panel and a light-colored frame.	DOOR PORTE	1

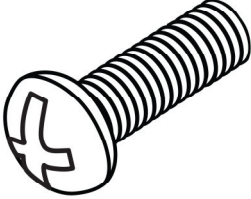
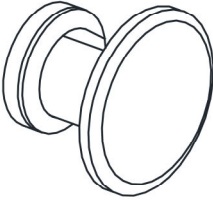
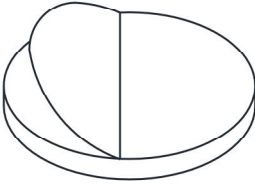
LISTE DES PIÈCES DE MONTAGE HARDWARE LIST

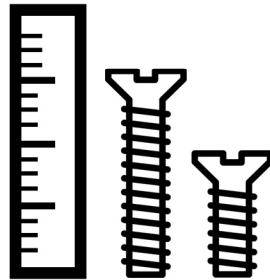
PIÈCE / PART #	IMAGE	DESCRIPTION	QTY / QTÉ
A		CAM LOCK SCREW VIS CAM LOCK	13
B		CAM LOCK CONNECTOR - 5/8" X 3/8" ÉCROU CAM LOCK - 5/8" X 3/8"	13
C		WOOD DOWEL - 1/4" X 1 1/8" GOUJON DE BOIS - 1/4" X 1 1/8"	12
D		ASSEMBLING SCREW - 1/8" X 1/2" VIS D'ASSEMBLAGE - 1/8" X 1/2"	2
E		MAGNET AIMANT	1

LISTE DES PIÈCES DE MONTAGE
HARDWARE LIST

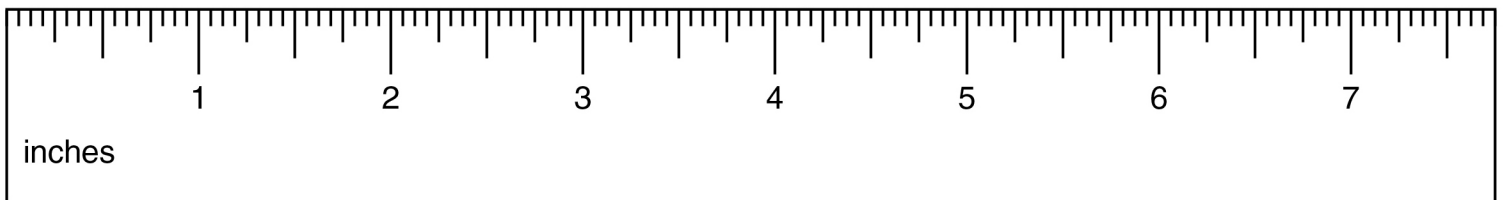
PIÈCE / PART #	IMAGE	DESCRIPTION	QTY / QTÉ
F		<p>SHELF SUPPORT SUPPORT POUR TABLETTE</p>	4
G		<p>ASSEMBLING SCREW VIS D'ASSEMBLAGE</p>	8
H		<p>HINGE CHARNIÈRE</p>	2
I		<p>METAL BRACKET SUPPORT EN MÉTAL</p>	1
J		<p>ASSEMBLING SCREW - 1/8" X 1/2" VIS D'ASSEMBLAGE - 1/8" X 1/2"</p>	11

LISTE DES PIÈCES DE MONTAGE
HARDWARE LIST

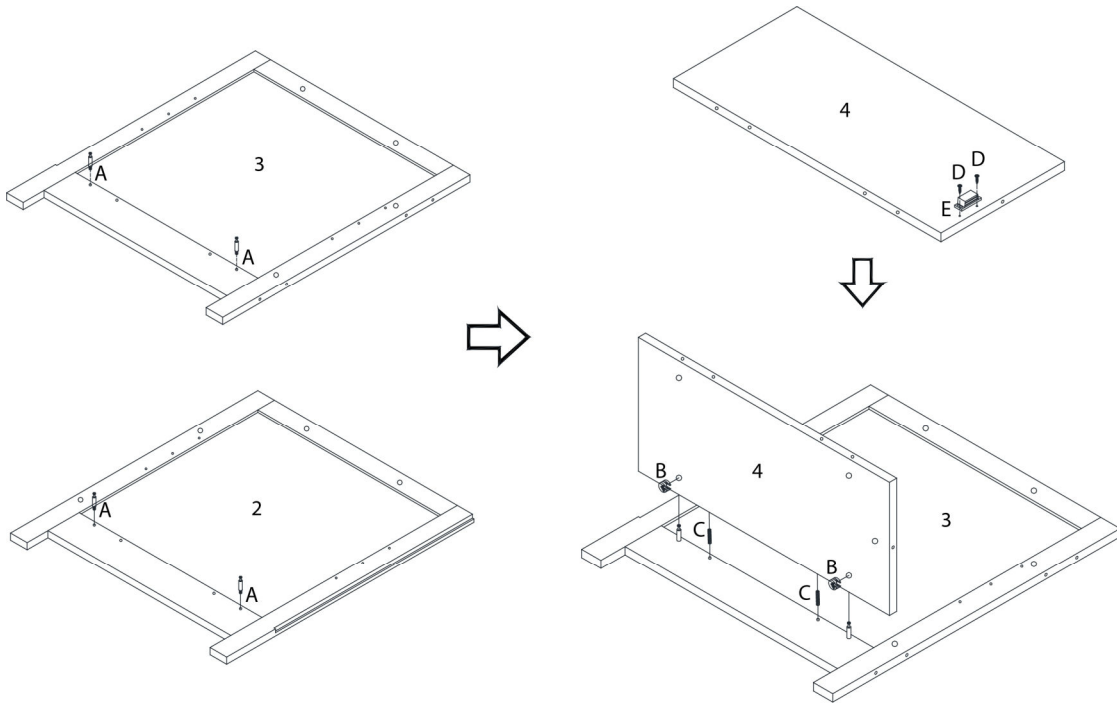
PIÈCE / PART #	IMAGE	DESCRIPTION	QTY / QTÉ
K		ASSEMBLING BOLT - 1/8" X 5/8" BOULON D'ASSEMBLAGE - 1/8" X 5/8"	1
L		HANDLE POIGNÉE	1
M		FLOOR PROTECTOR PROTECTEUR DE PLANCHER	4



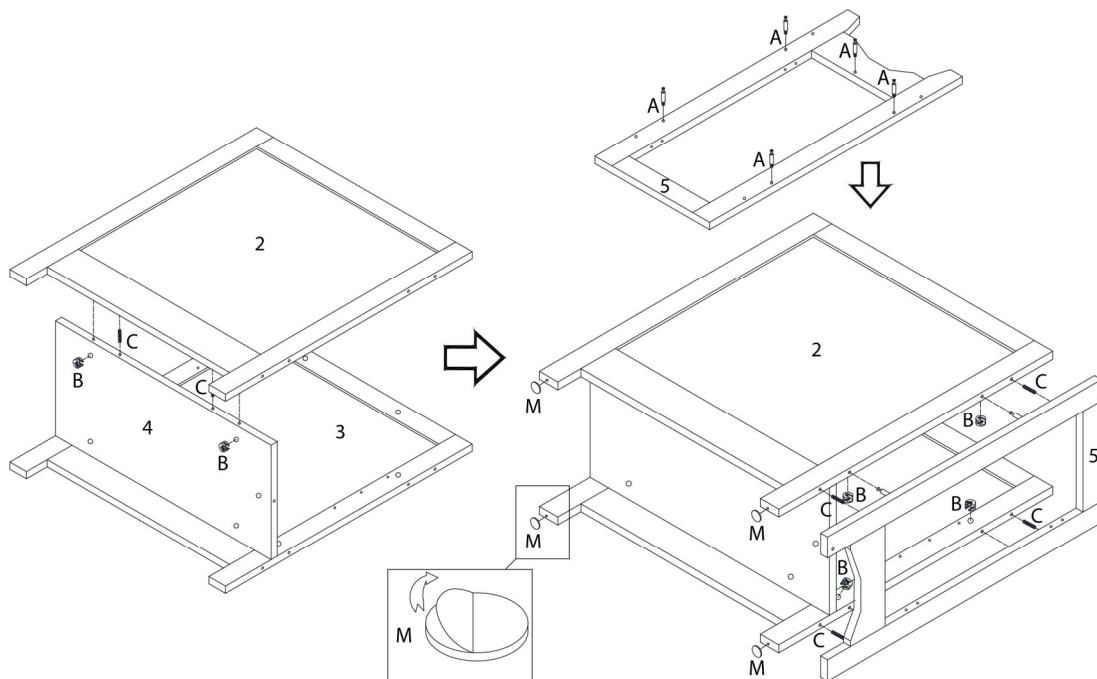
**OUTIL DE VÉRIFICATION DE DIMENSIONS DES PIÈCES
HARDWARE DIMENSIONS VERIFICATION TOOL**



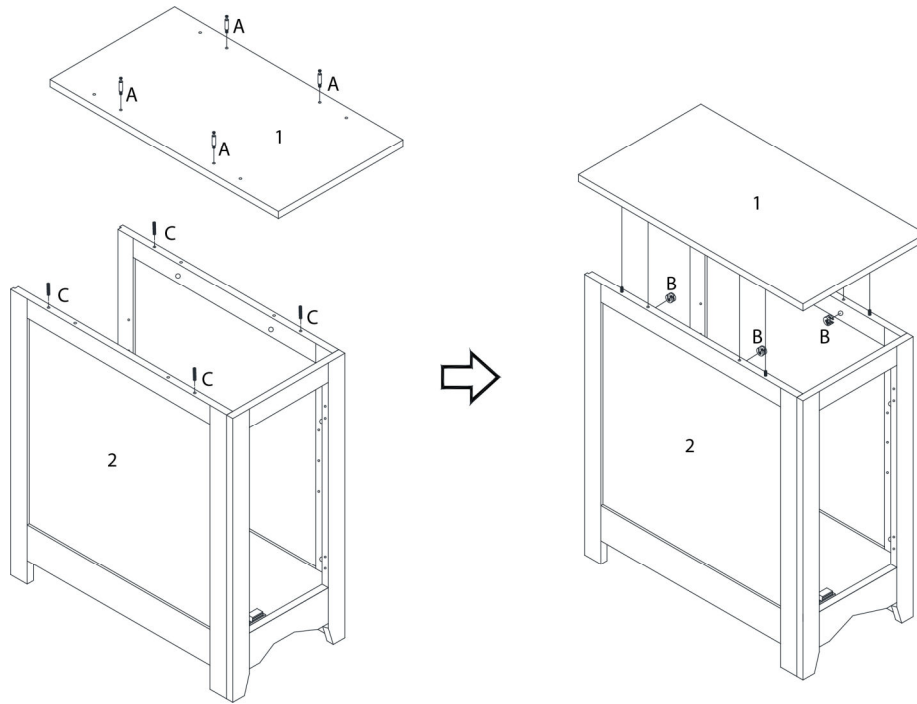
ÉTAPE / STEP 1



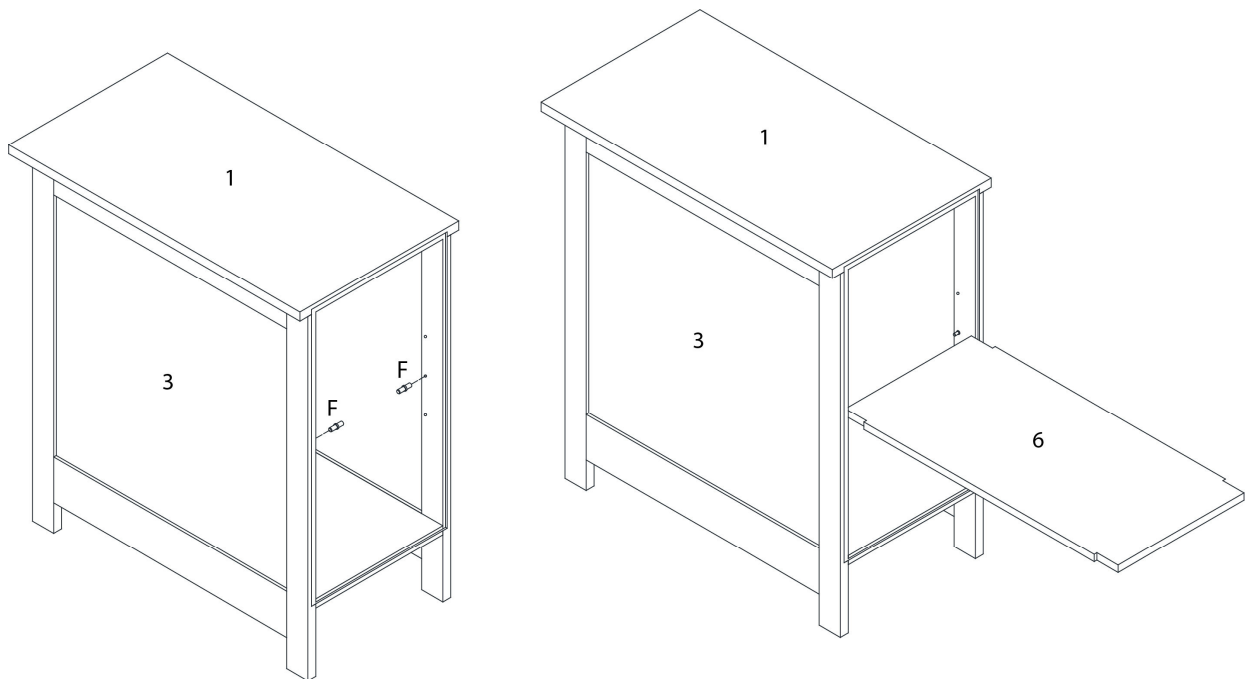
ÉTAPE / STEP 2



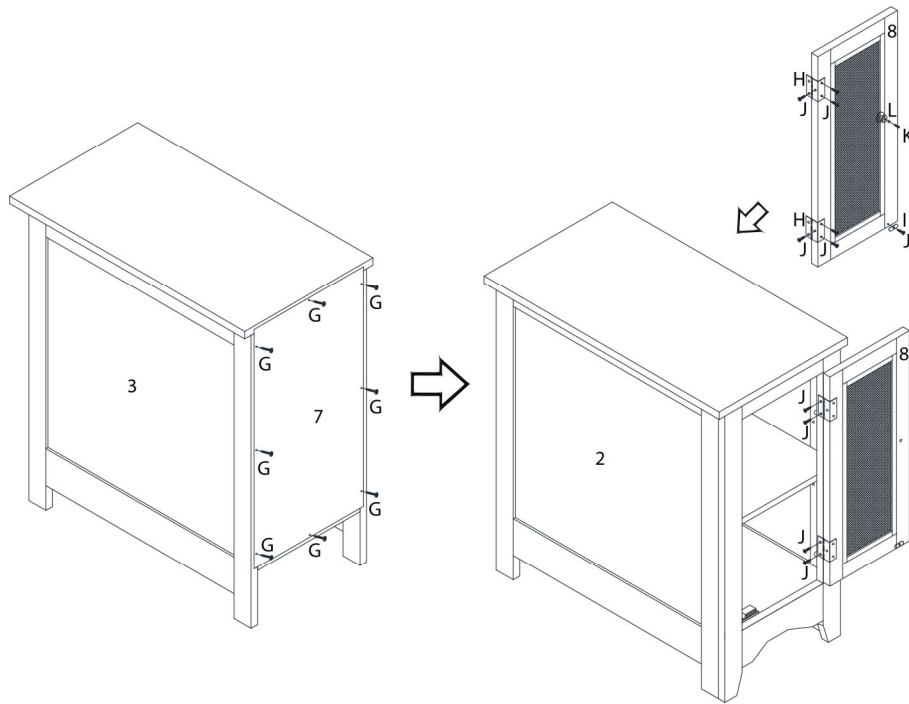
ÉTAPE / STEP 3



ÉTAPE / STEP 4



ÉTAPE / STEP 5



ÉTAPE / STEP 6

