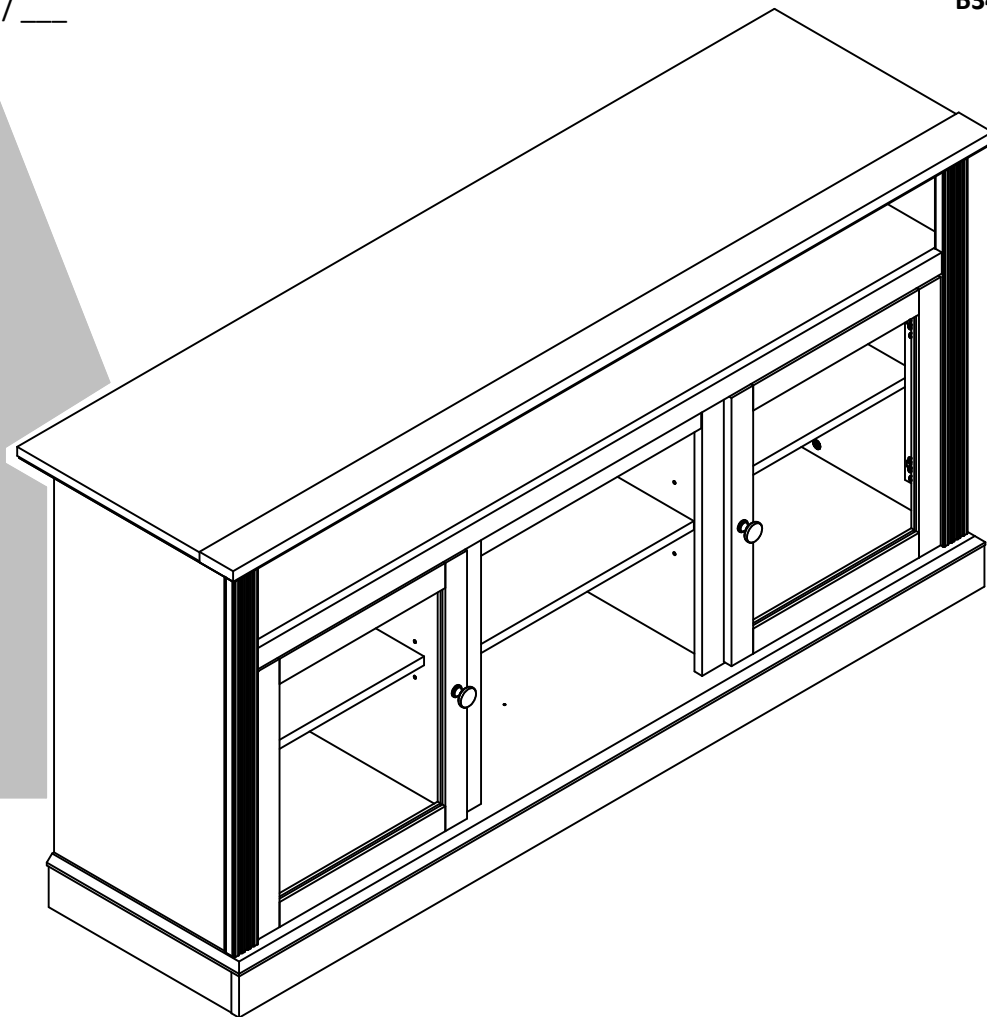


6509878COM TV Stand

Ameriwood HOME

Date of Purchase ___ / ___ / ___
Lot Number:

B346509878COM0



THIS INSTRUCTION BOOKLET CONTAINS **IMPORTANT** SAFETY INFORMATION. PLEASE READ AND KEEP FOR FUTURE REFERENCE.

Do Not Return This Product!

Contact our customer service team for help first.

Call: 1-800-489-3351 (toll free)

Monday-Friday 9am - 5pm CST

Visit: www.ameriwoodhome.com



WARNING

- Unit can tip over causing severe injury or death.
- Anchor unit to stud in wall (if instructed to).
- Do Not allow children to climb on unit.
- Put heavy items on lower shelves or drawers.



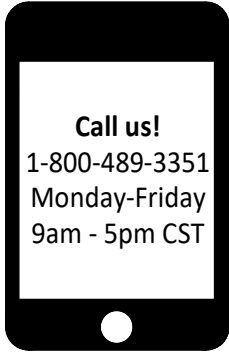
Follow Ameriwood Home



Contact Us!

Do NOT return this product!

Contact our friendly customer service team first for help.



Visit ameriwoodhome.com to view the limited warranty valid in the U.S. and Canada.

Assembly Tips



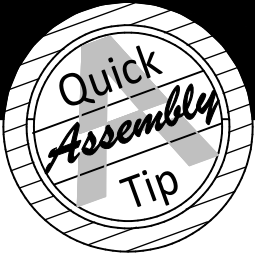
Helpful Hints

PEOPLE NEEDED FOR ASSEMBLY: **2**

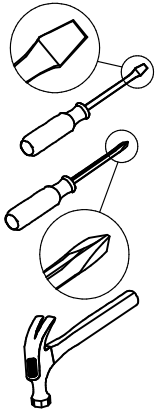
ESTIMATED ASSEMBLY TIME: **1 HOUR**

- Open your item in the area you plan to keep it to avoid excessive heavy lifting.
- Identify, sort and count the parts before attempting assembly.
- Compression dowels are lightly tapped in with a hammer.
- Slides are labeled with a **R** (right) and **L** (left) for proper placement.
- Make sure to always face the point on the top of the Cam Lock towards the outer edge.
- Use all the nails provided for the back panel and spread them out equally.
- Back panel must be used to make sure your unit is sturdy.
- Do NOT use harsh chemicals or abrasive cleaners on this item.
- Never push, pull, or drag your furniture.





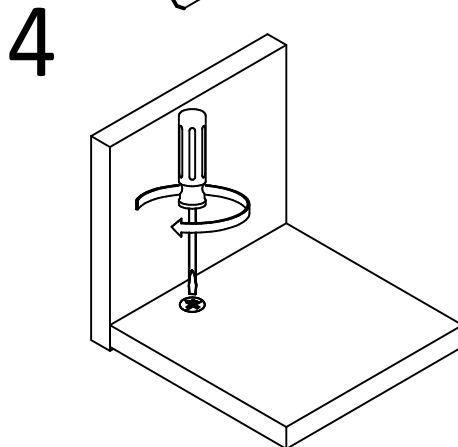
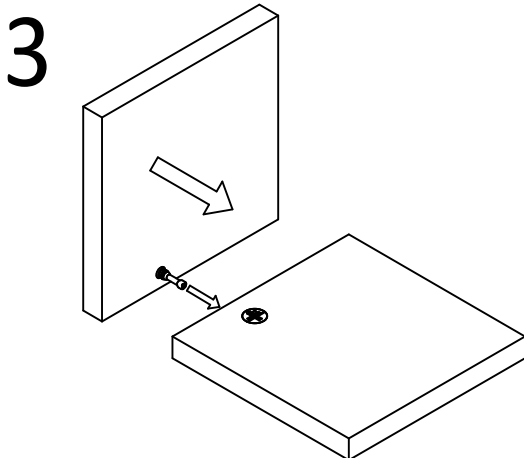
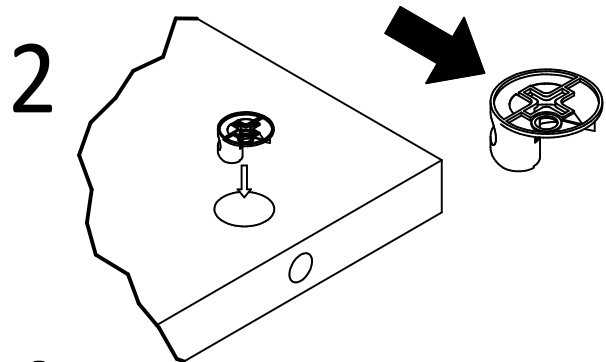
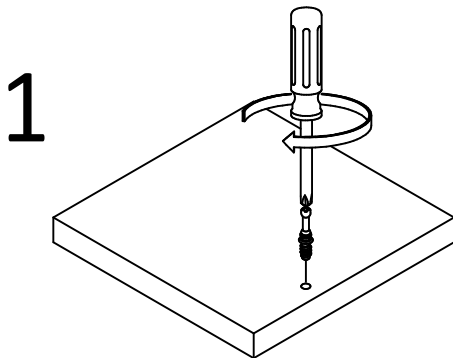
Before You Start

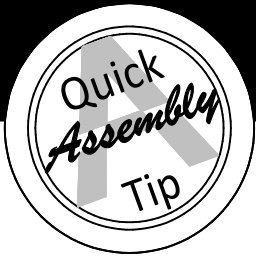


- ✓ Read through each step carefully and follow the proper order
- ✓ Separate and count all your parts and hardware
- ✓ Give yourself enough room for the assembly process
- ✓ Have the following tools: Flat Head Screwdriver, #2 Phillips Head Screwdriver and Hammer
- ✓ Caution: If using a power drill or power screwdriver for screwing, please be aware to slow down and stop when screw is tight. Failure to do so may result in stripping the screw.

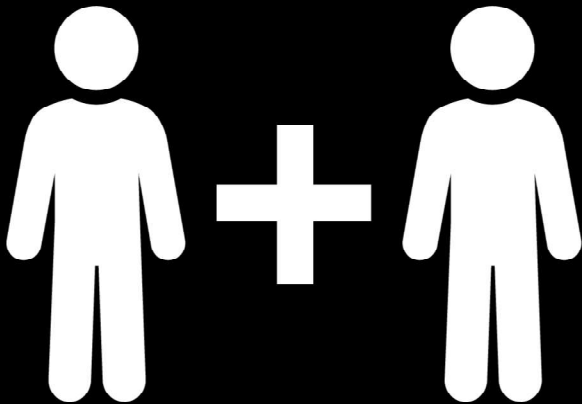
Cam Lock Fastening System

This Cam Lock Fastening System will be used throughout the assembly process.





Before You Start



2 PEOPLE NEEDED FOR ASSEMBLY

**2 PERSONAS NECESITADAS
PARA LA ASAMBLEA**

**2 PERSONNES NÉCESSAIRES
POUR L'ASSEMBLAGE**

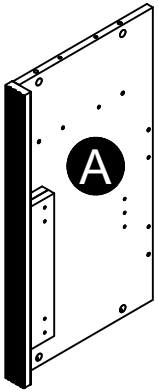
CAUTION: Failure to use 2 people for assembly could result in unit damage or personal injury.

PRECAUCIÓN: Si no se utilizan 2 personas para el ensamblaje, se pueden producir daños en la unidad o lesiones personales.

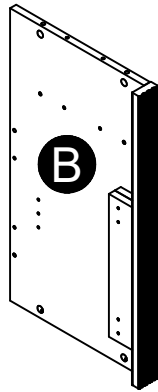
ATTENTION: Échec d'utiliser 2 personnes pour l'assemblage peut causer du dommage au meuble ou causer des blessures.

Board Identification

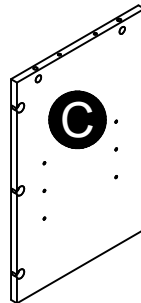
Not actual size



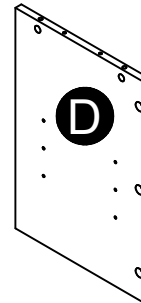
Left Panel
33208320010



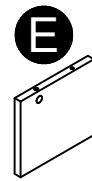
Right Panel
33208320020



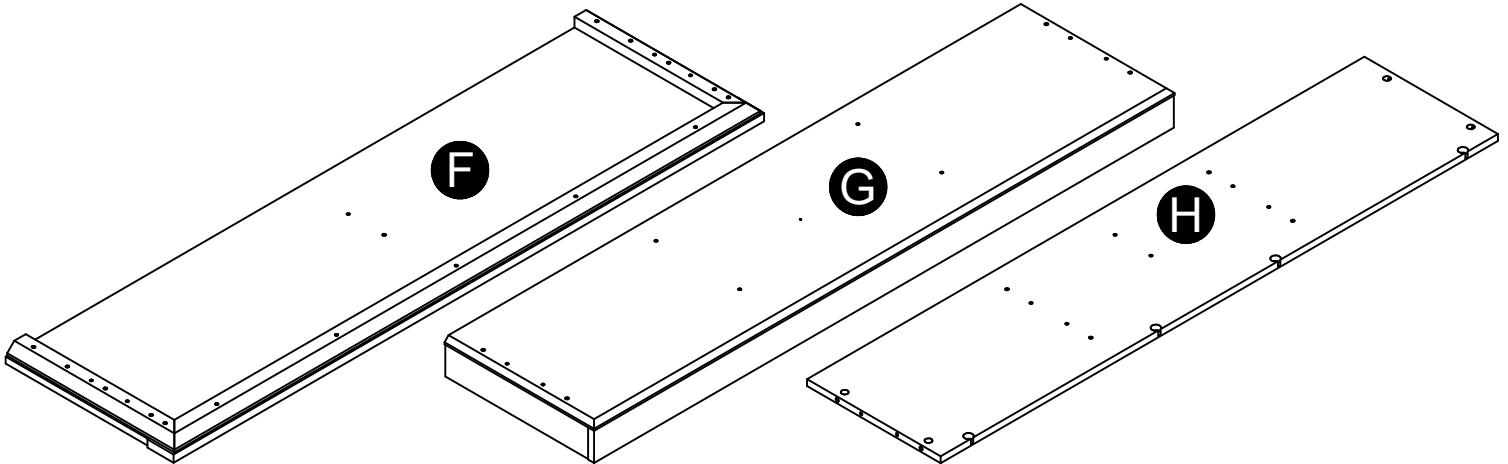
Left Partition
33208320030



Right Partition
33208320040



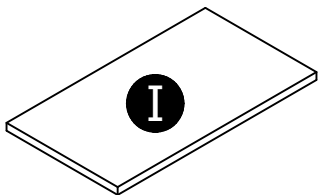
Upper Partition
33208320050



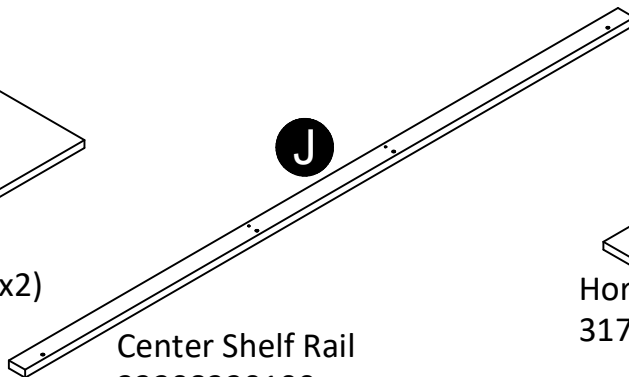
Top Assembly
33208320060

Bottom Assembly
33208320070

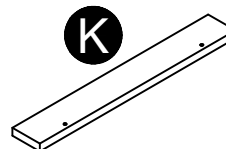
Center Shelf
33208320080



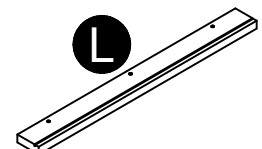
Adjustable Shelf (x2)
33208320090



Center Shelf Rail
33208320100

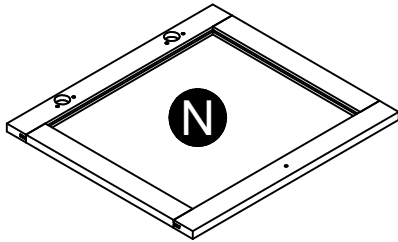


Horizontal Rail
31764320110

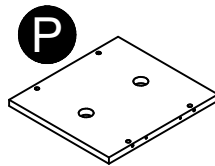


Vertical Rail (x2)
31764320120

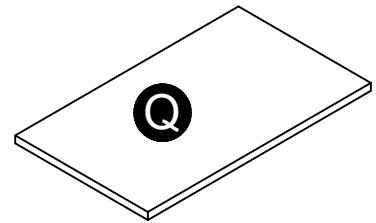
Board Identification



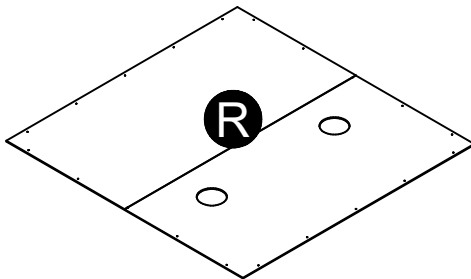
Door (x2)
33208320140



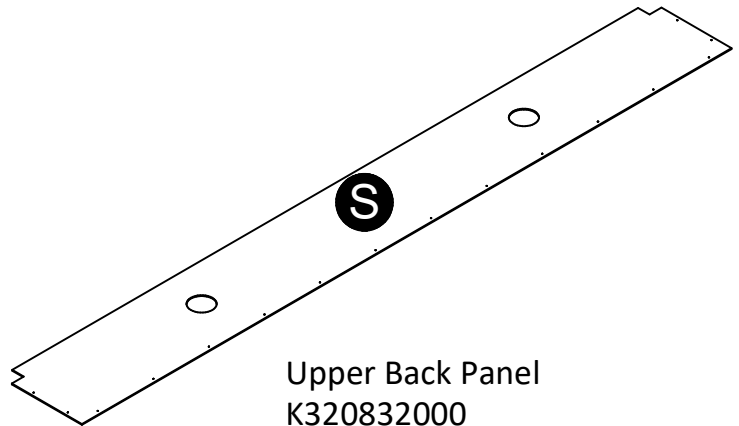
Lower Back (x2)
33208320160



Center Adjustable Shelf
35609320170



Back Panel
K650932000

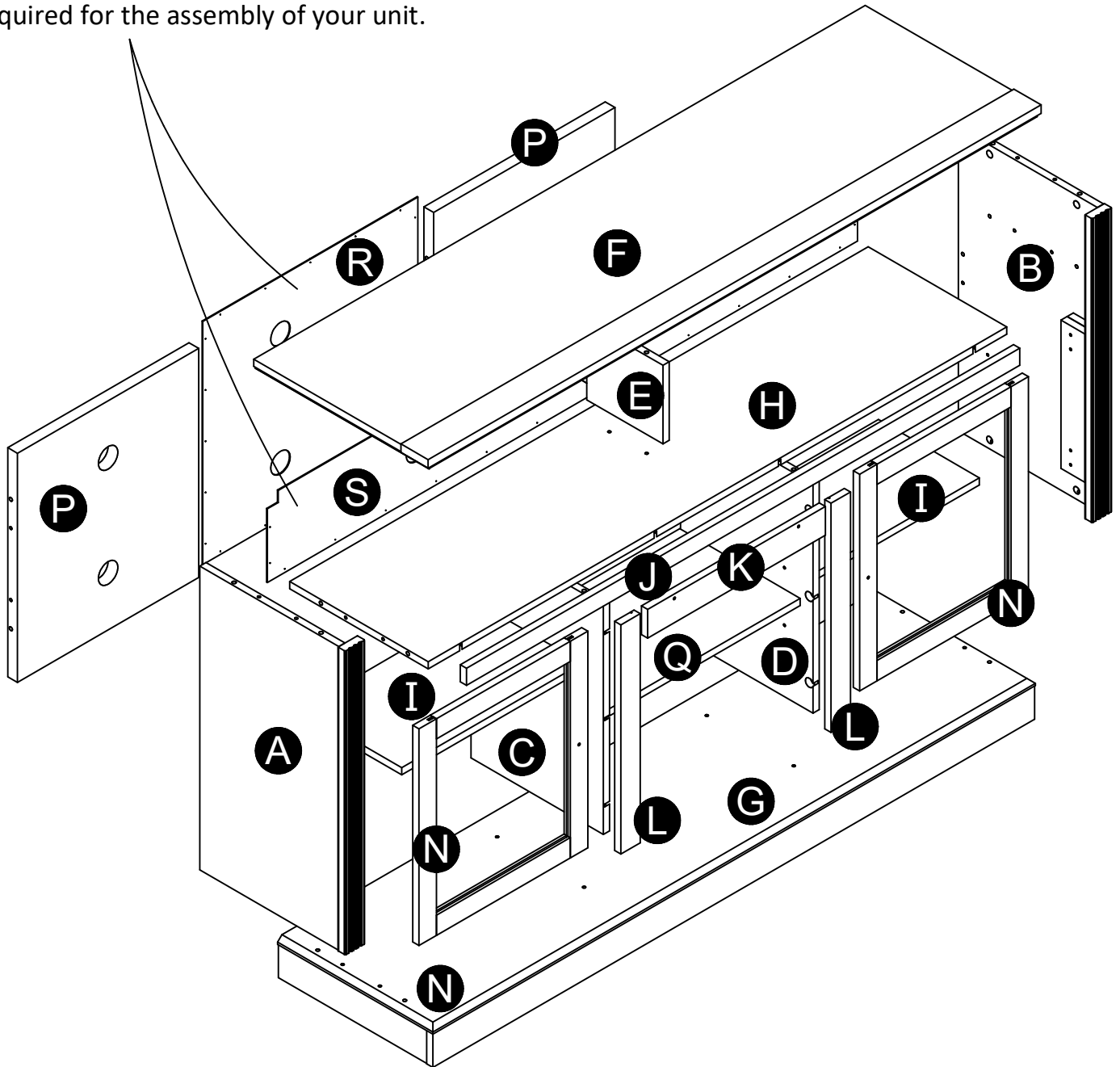


Upper Back Panel
K320832000

These pieces (R and S) are paperboard construction.
They are not made from wood, but are
required for the assembly of your unit.

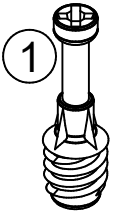
Board Identification

These pieces are paperboard construction.
They are not made from wood, but are
required for the assembly of your unit.



Part List

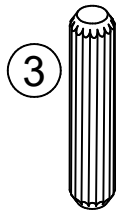
Actual Size



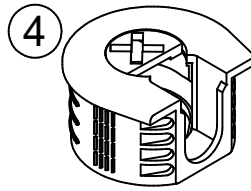
(x25)
#A22610
cam bolt



(x25)
#A22620
cam lock



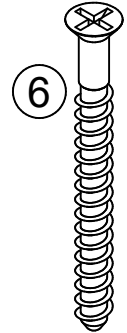
(x25)
#A21660
wood dowel



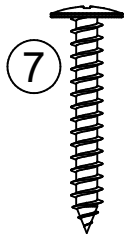
(x10)
#A22920
connector



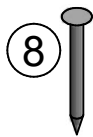
(x10)
#A22910
connector bolt



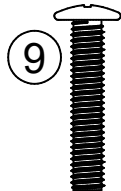
(x6)
#A23030
confirmat



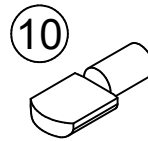
(x2)
#A12940
1-1/8" screw



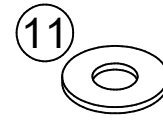
(x32)
#A21110
nail



(x2)
#A17400
7/8" bolt

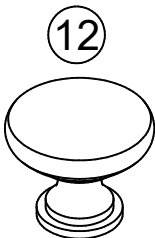


(x12)
#A80250
shelf support

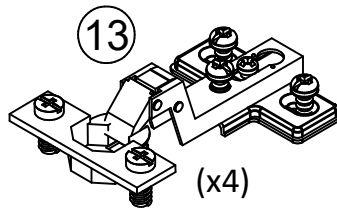


(x2)
#A25400
washer

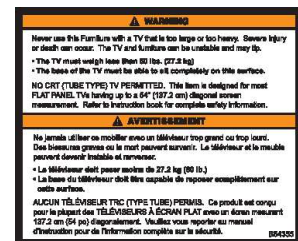
Not Actual Size



(x2)
#A51546
knob

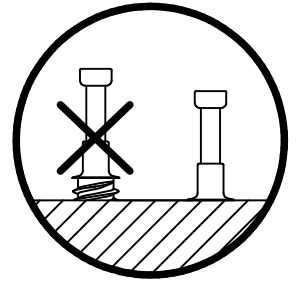
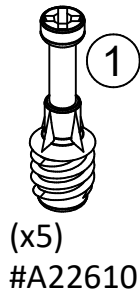
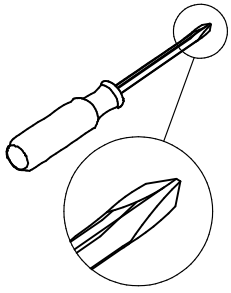


(x4)
#A65640
hinge

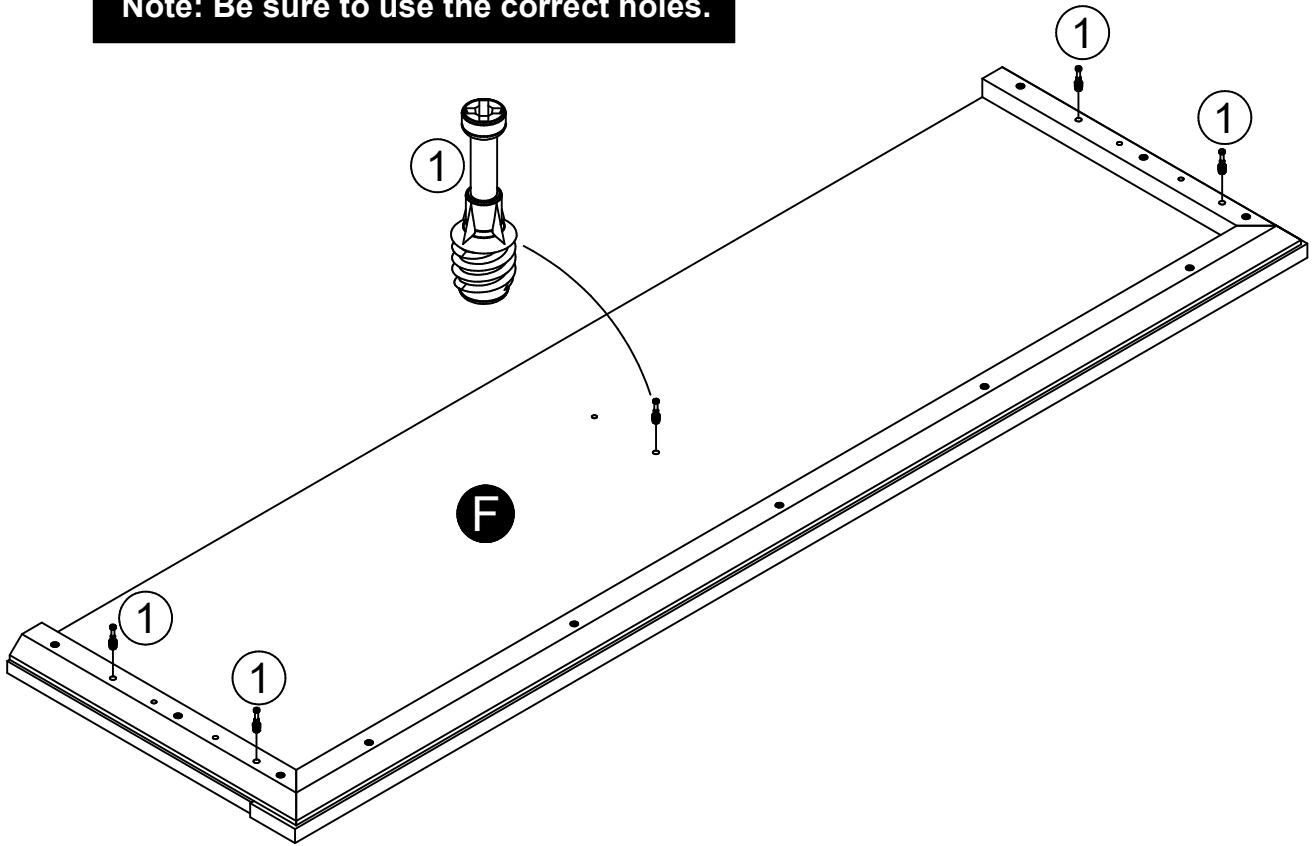


(x1)
#B64358
TV warning label

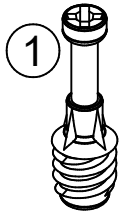
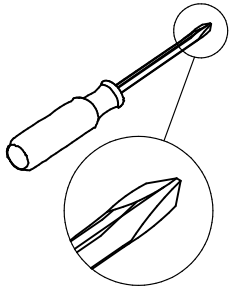
STEP 1



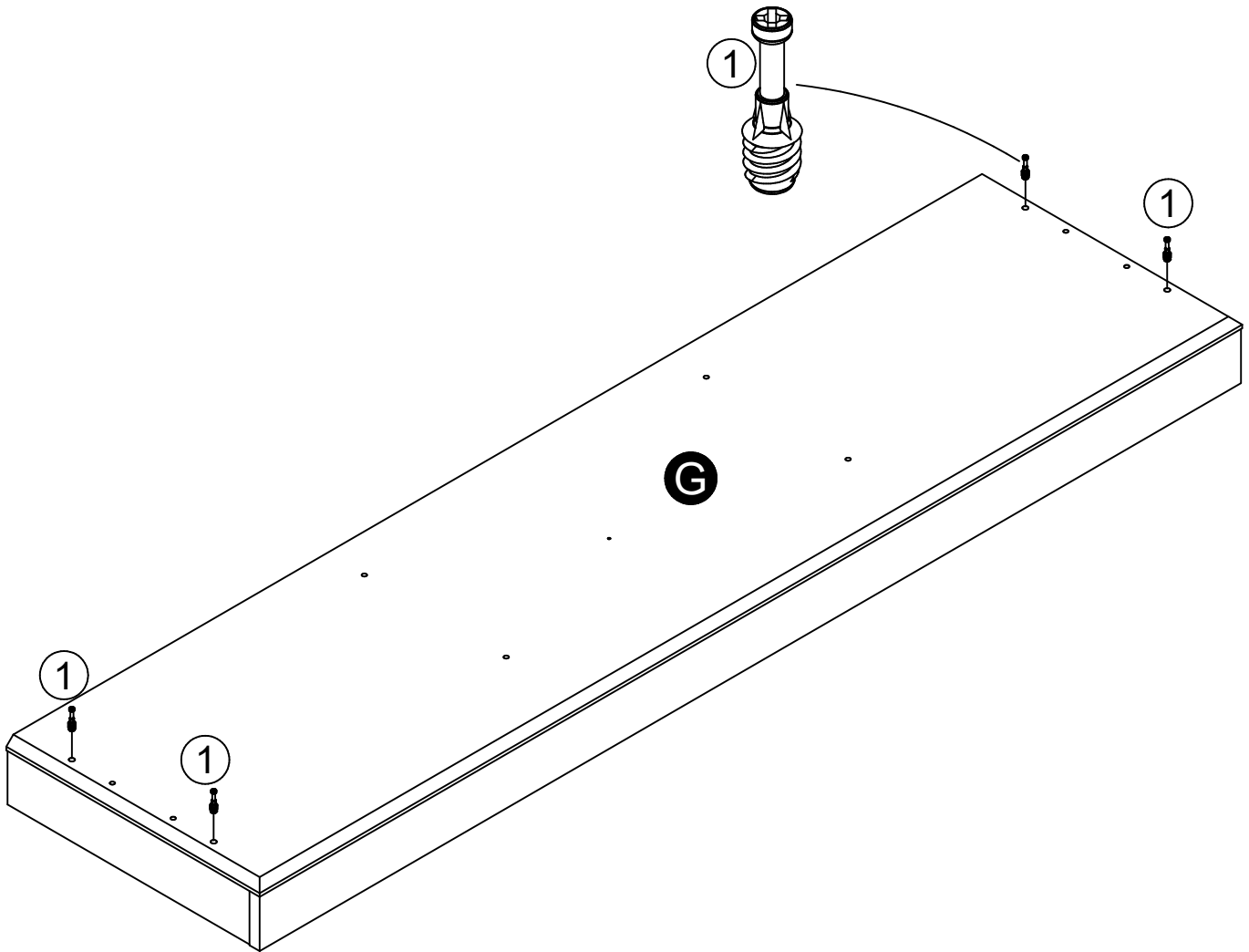
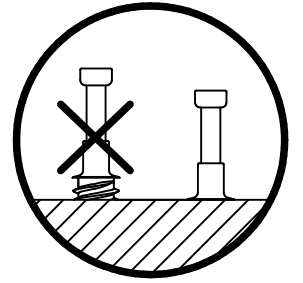
Note: Be sure to use the correct holes.



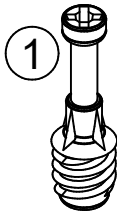
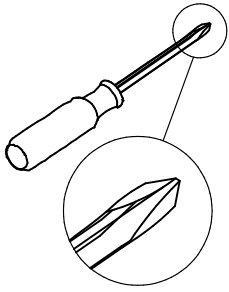
STEP 2



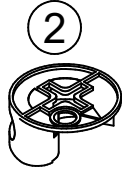
(x4)
#A22610



STEP 3



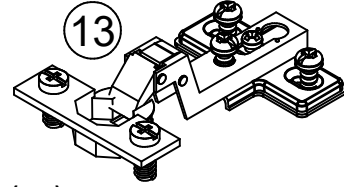
(x4)
#A22610



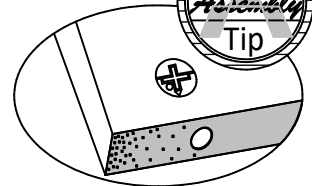
(x4)
#A22620



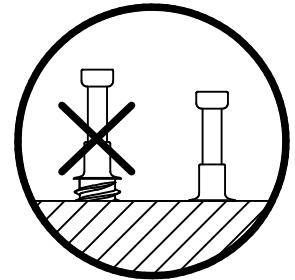
(x4)
#A21660



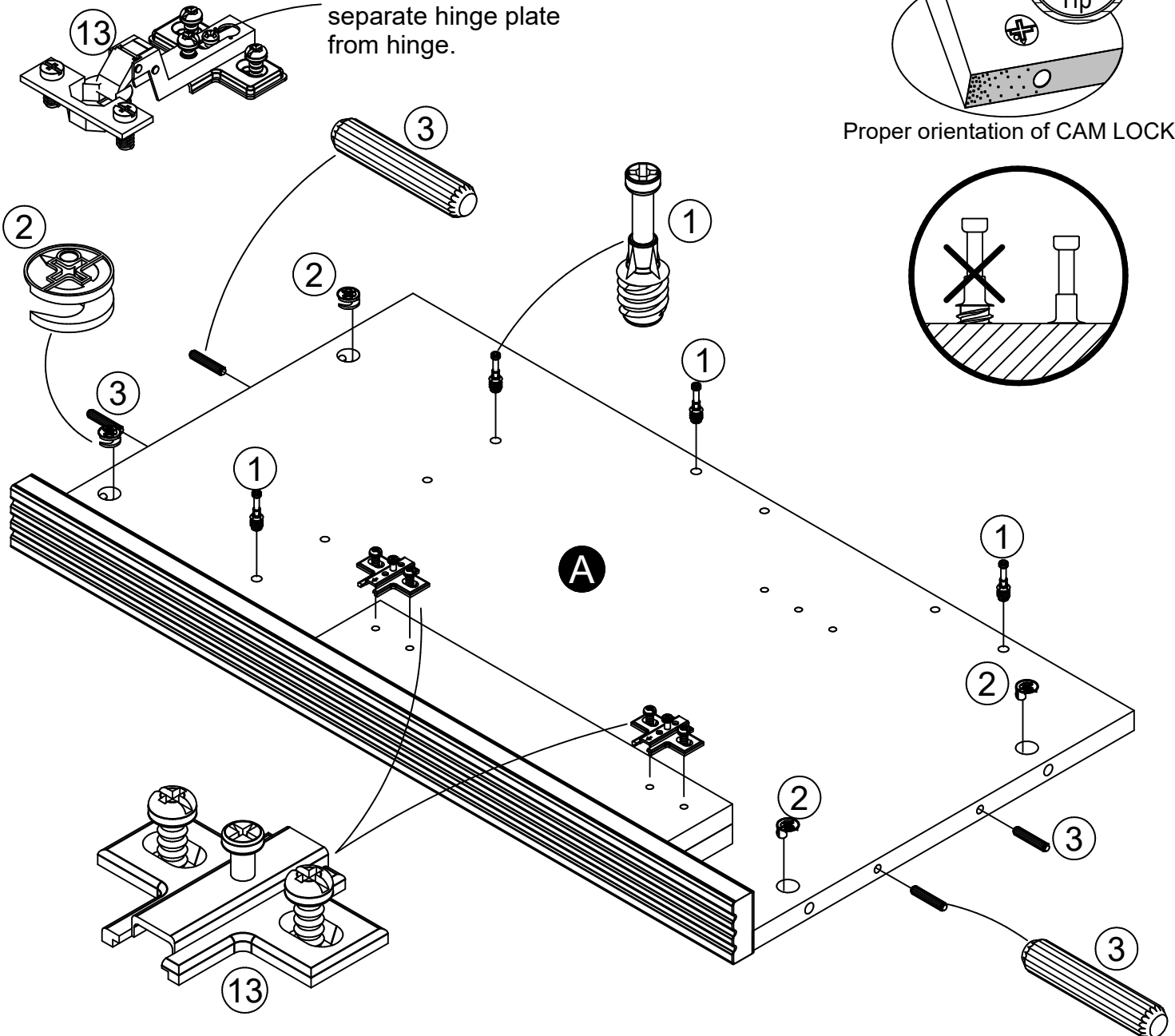
(x2)
#A65640



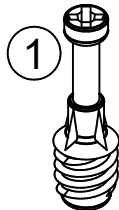
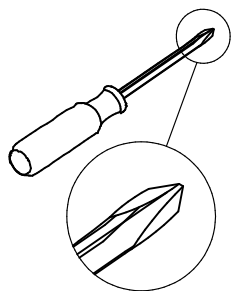
Proper orientation of CAM LOCK



Loosen this screw and separate hinge plate from hinge.



STEP 4



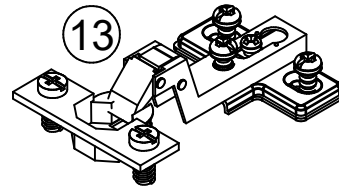
(x4)
#A22610



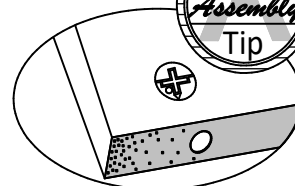
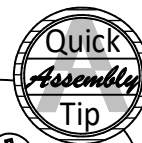
(x4)
#A22620



(x4)
#A21660

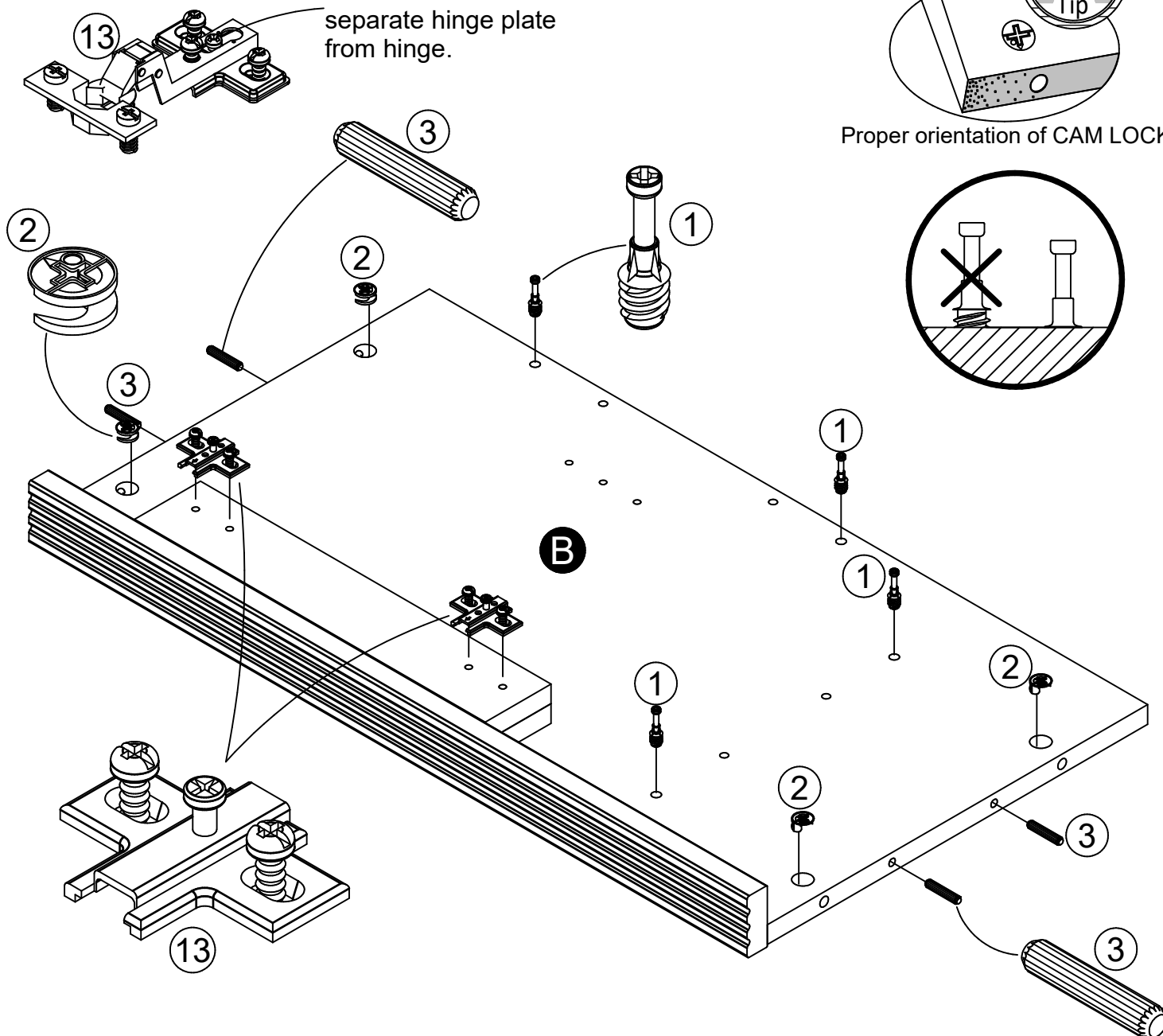


(x2)
#A65640

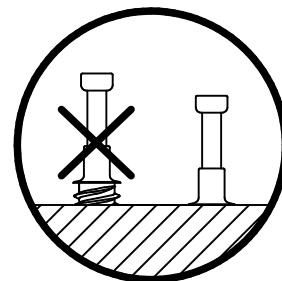
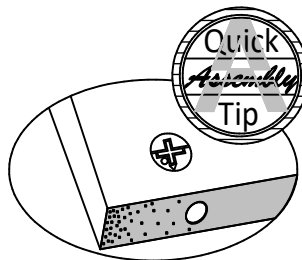
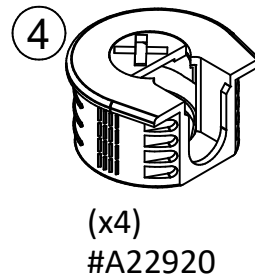
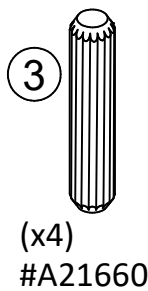
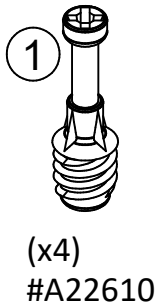
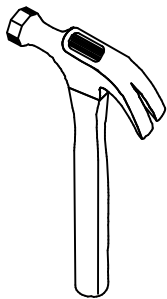
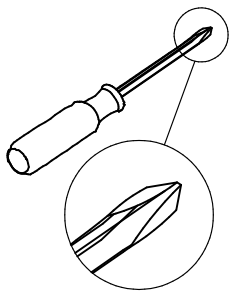


Proper orientation of CAM LOCK

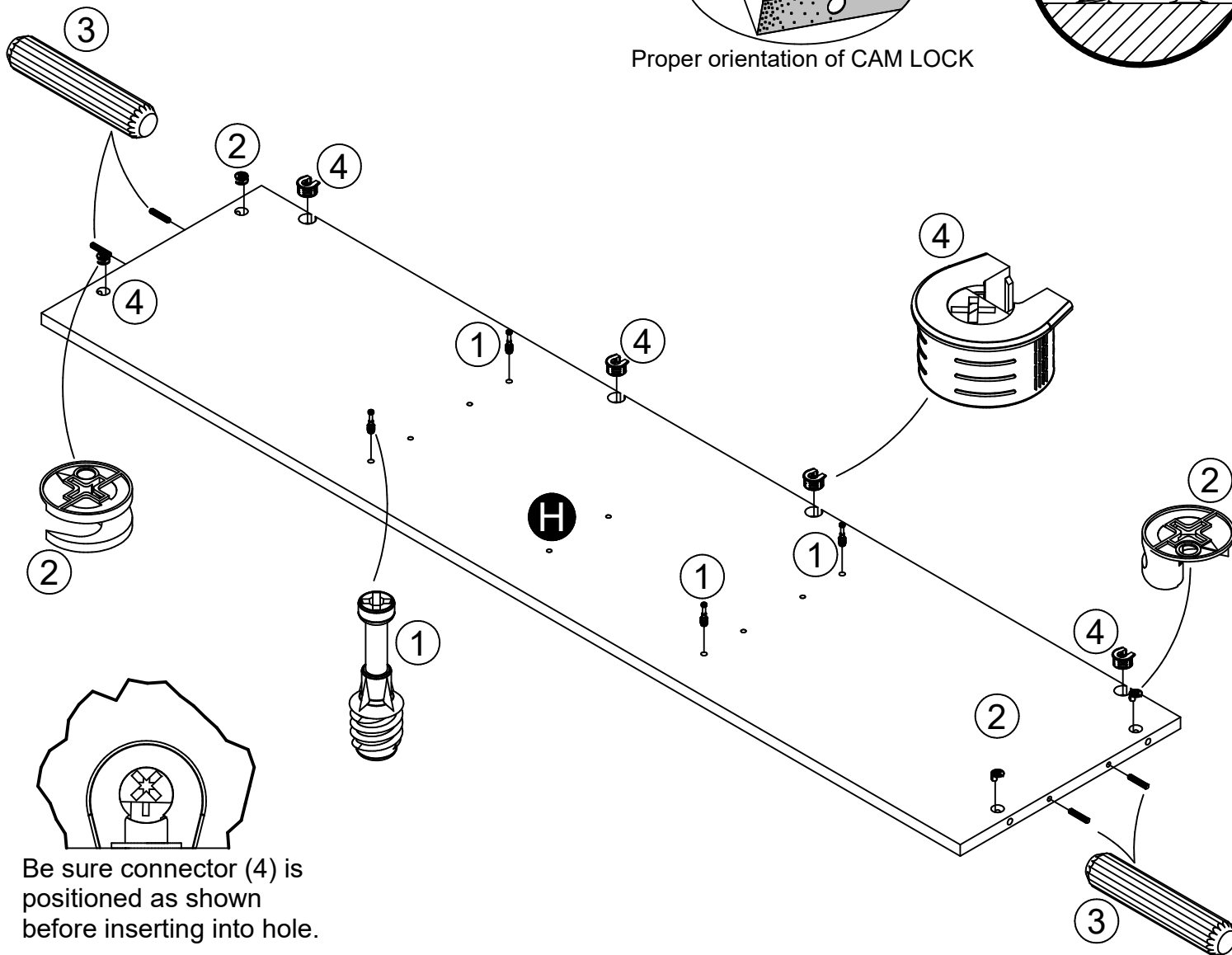
Loosen this screw and separate hinge plate from hinge.



STEP 5

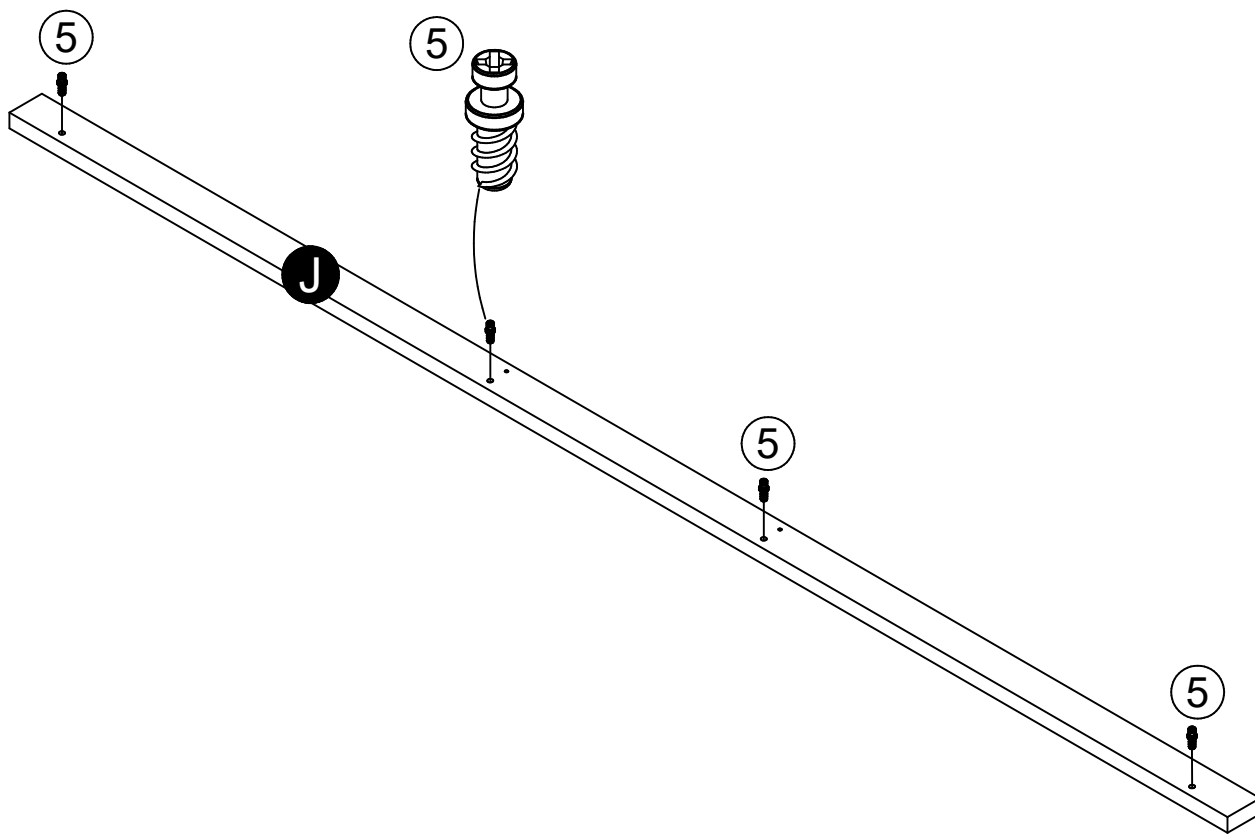
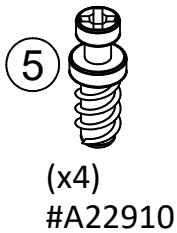
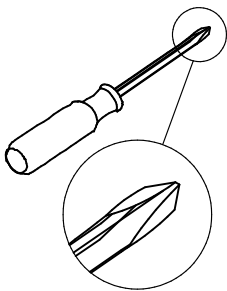


Proper orientation of CAM LOCK

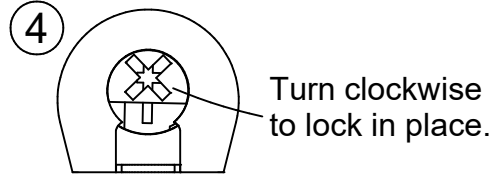
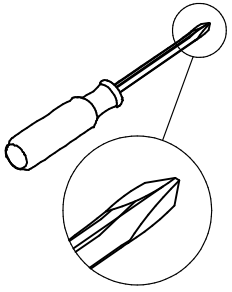


Be sure connector (4) is positioned as shown before inserting into hole.

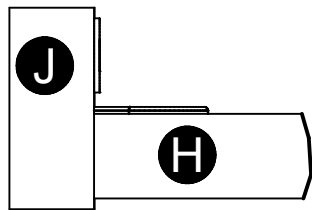
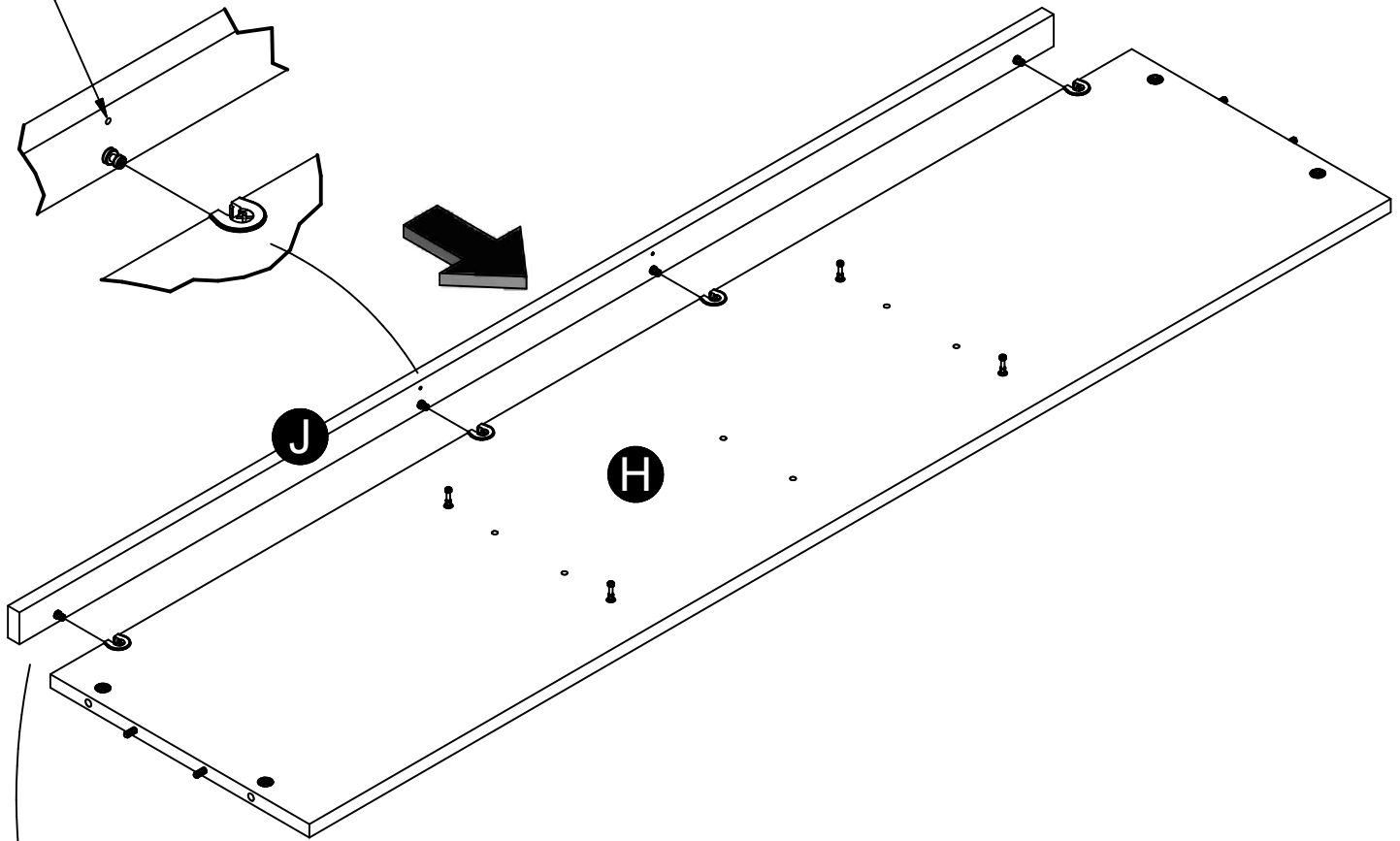
STEP 6



STEP 7

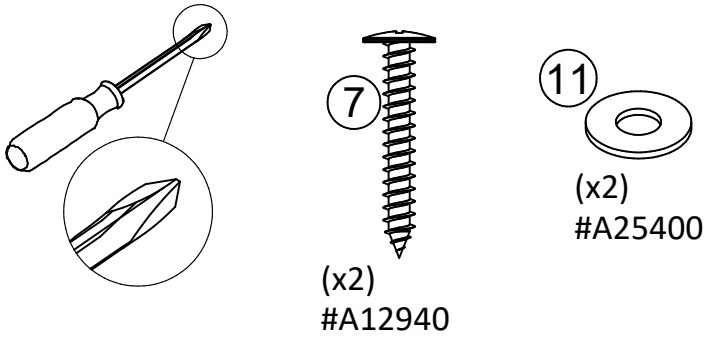


Note: Small pilot holes in this position.

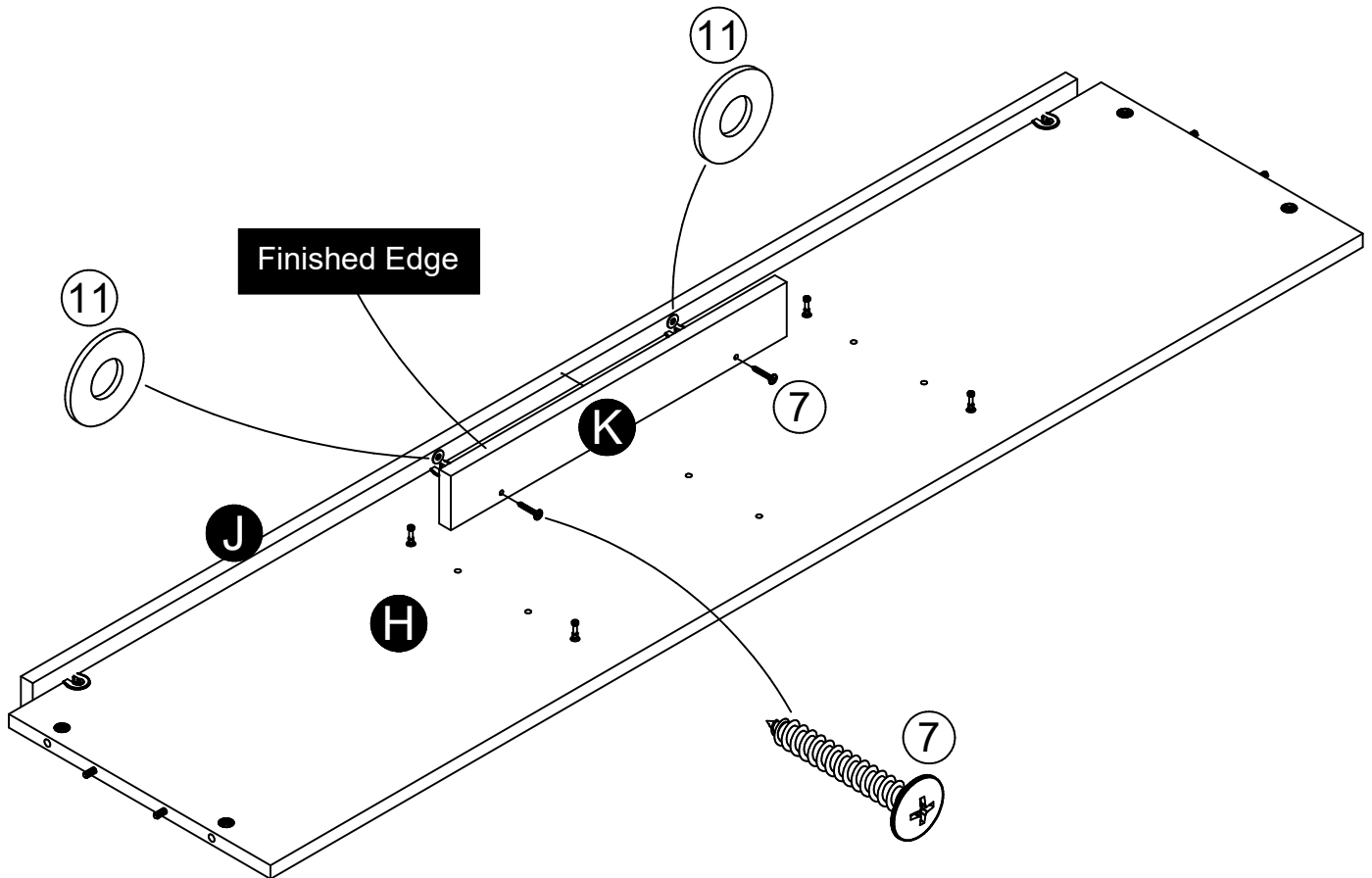


end view

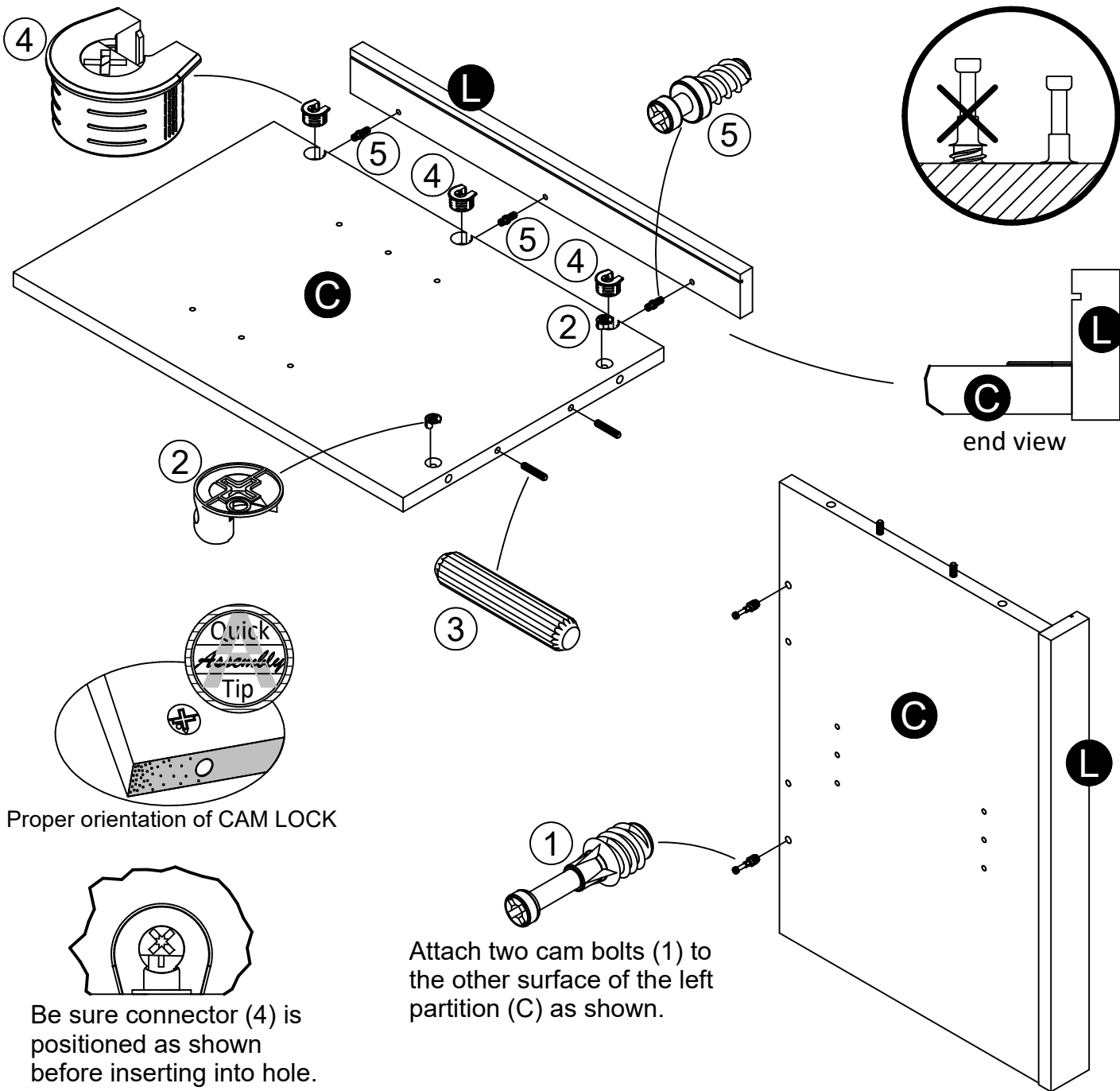
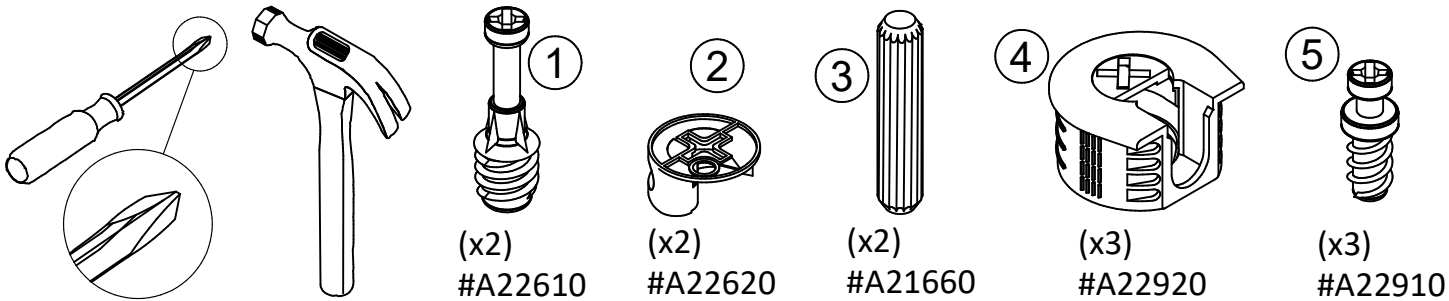
STEP 8



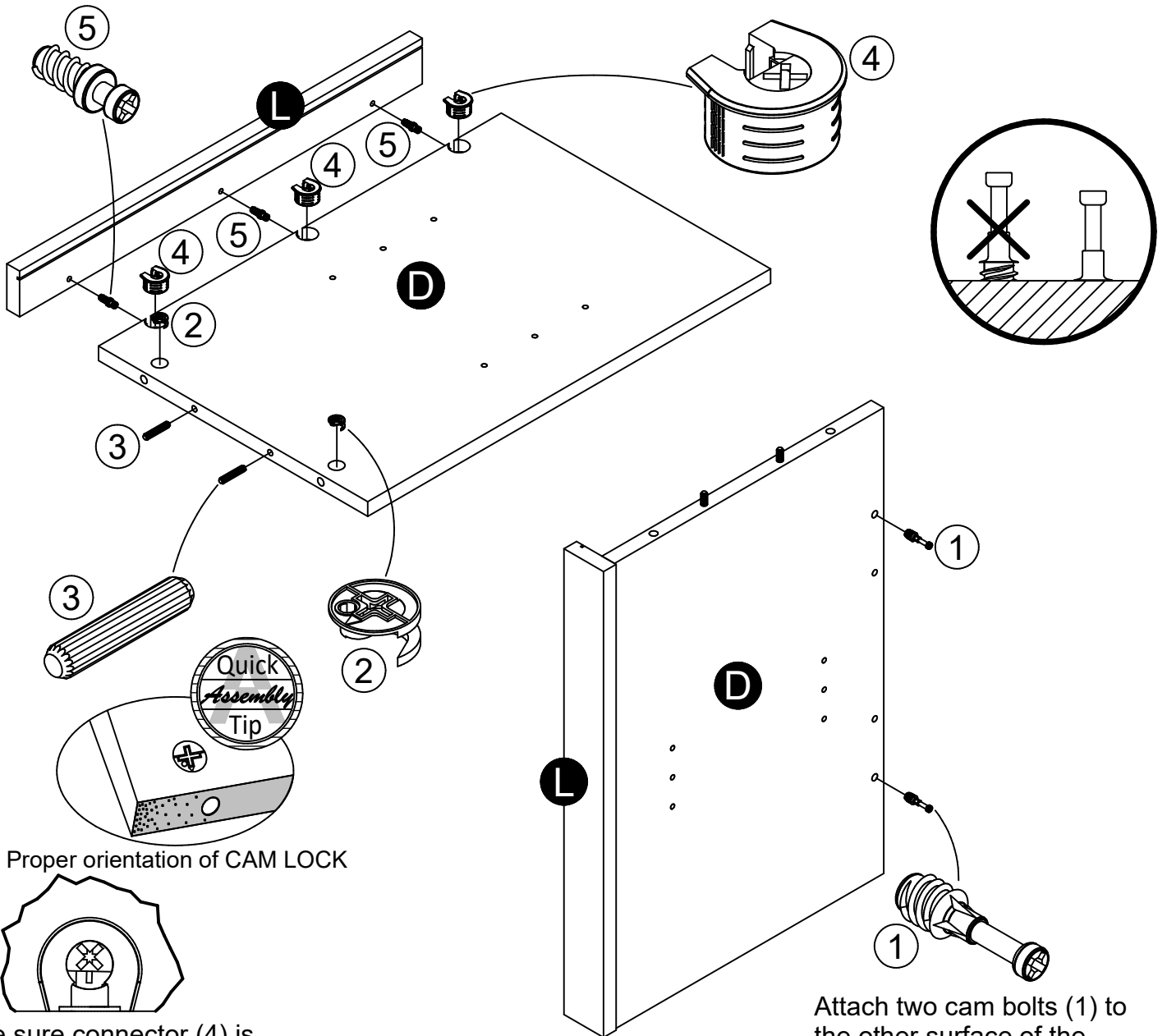
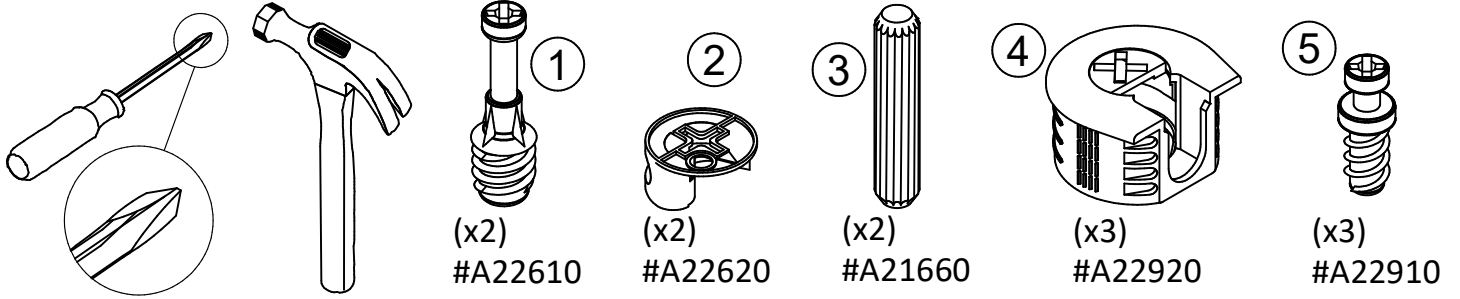
Note: Washers (11) will go between the center shelf rail (J) and horizontal rail (K).



STEP 9

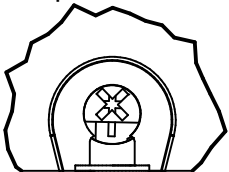


STEP 10



Quick Assembly Tip

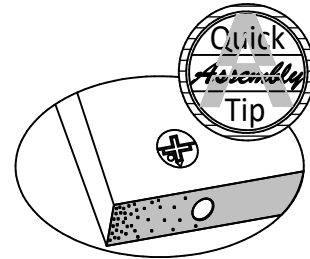
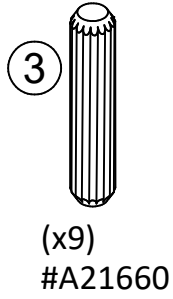
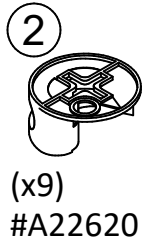
Proper orientation of CAM LOCK



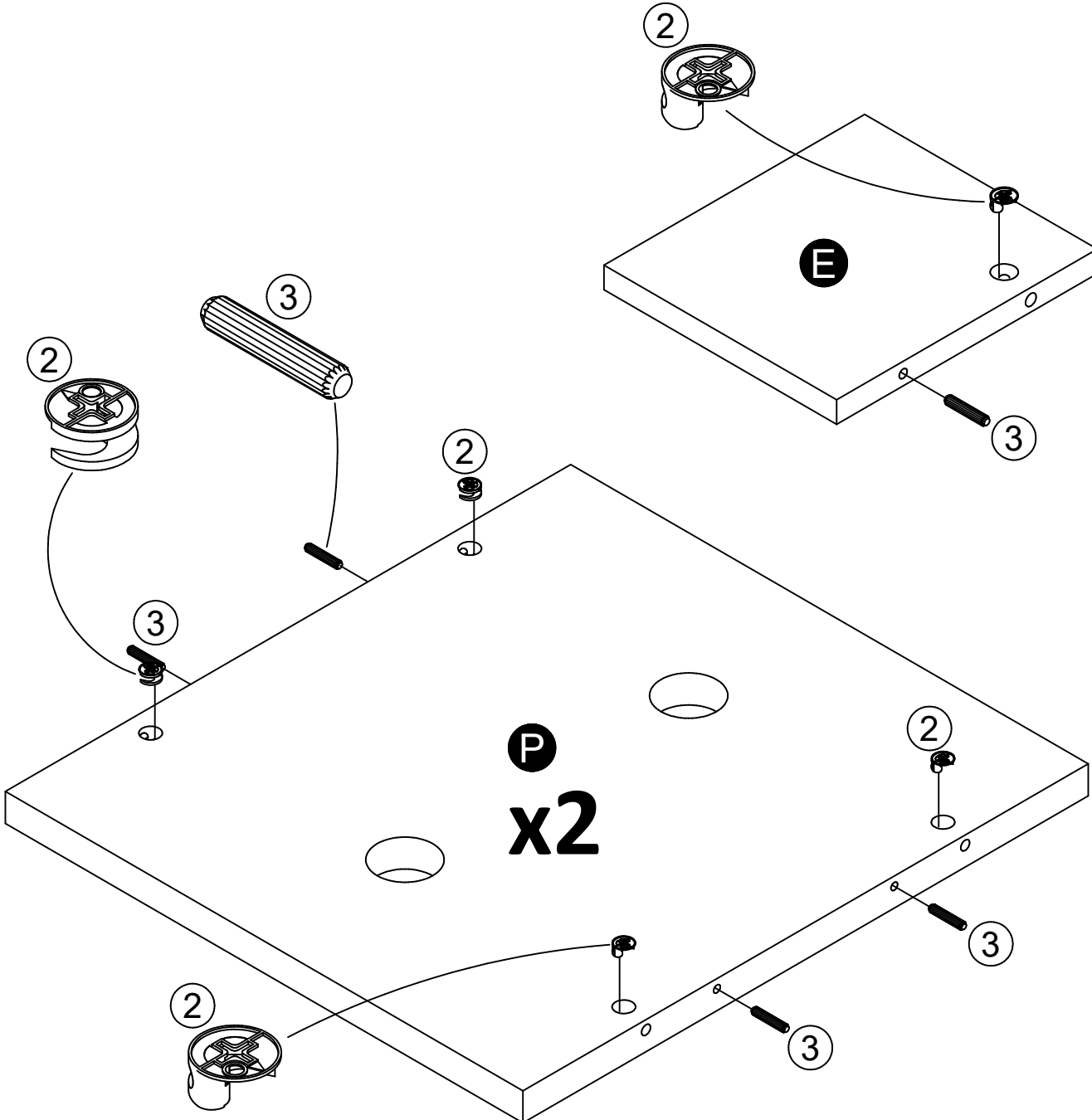
Be sure connector (4) is positioned as shown before inserting into hole.

Attach two cam bolts (1) to the other surface of the right partition (D) as shown.

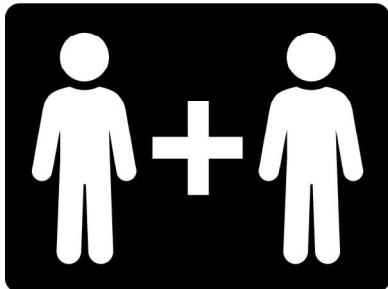
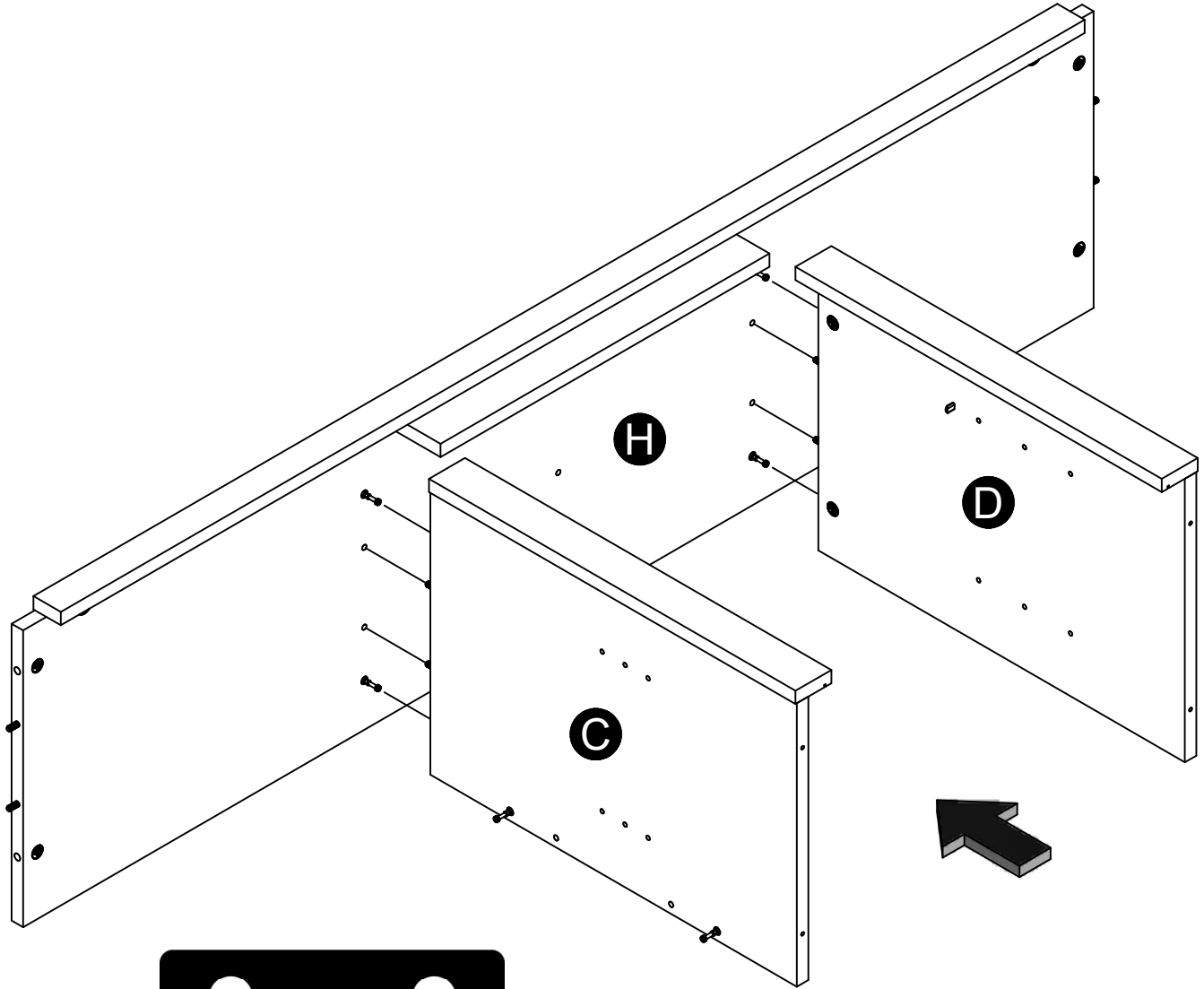
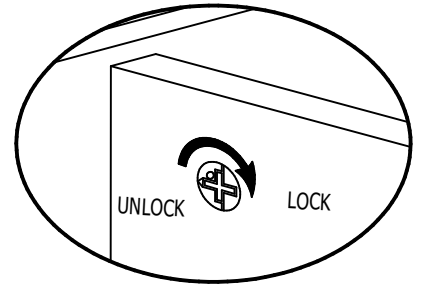
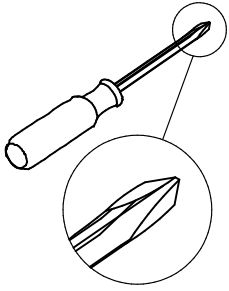
STEP 11



Proper orientation of CAM LOCK

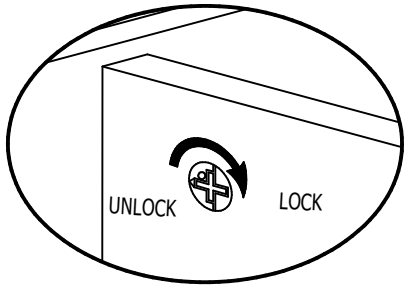
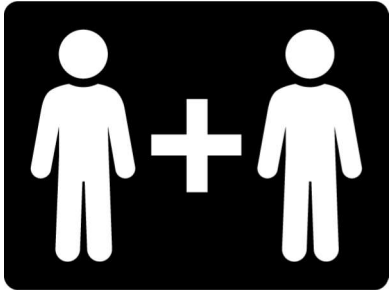
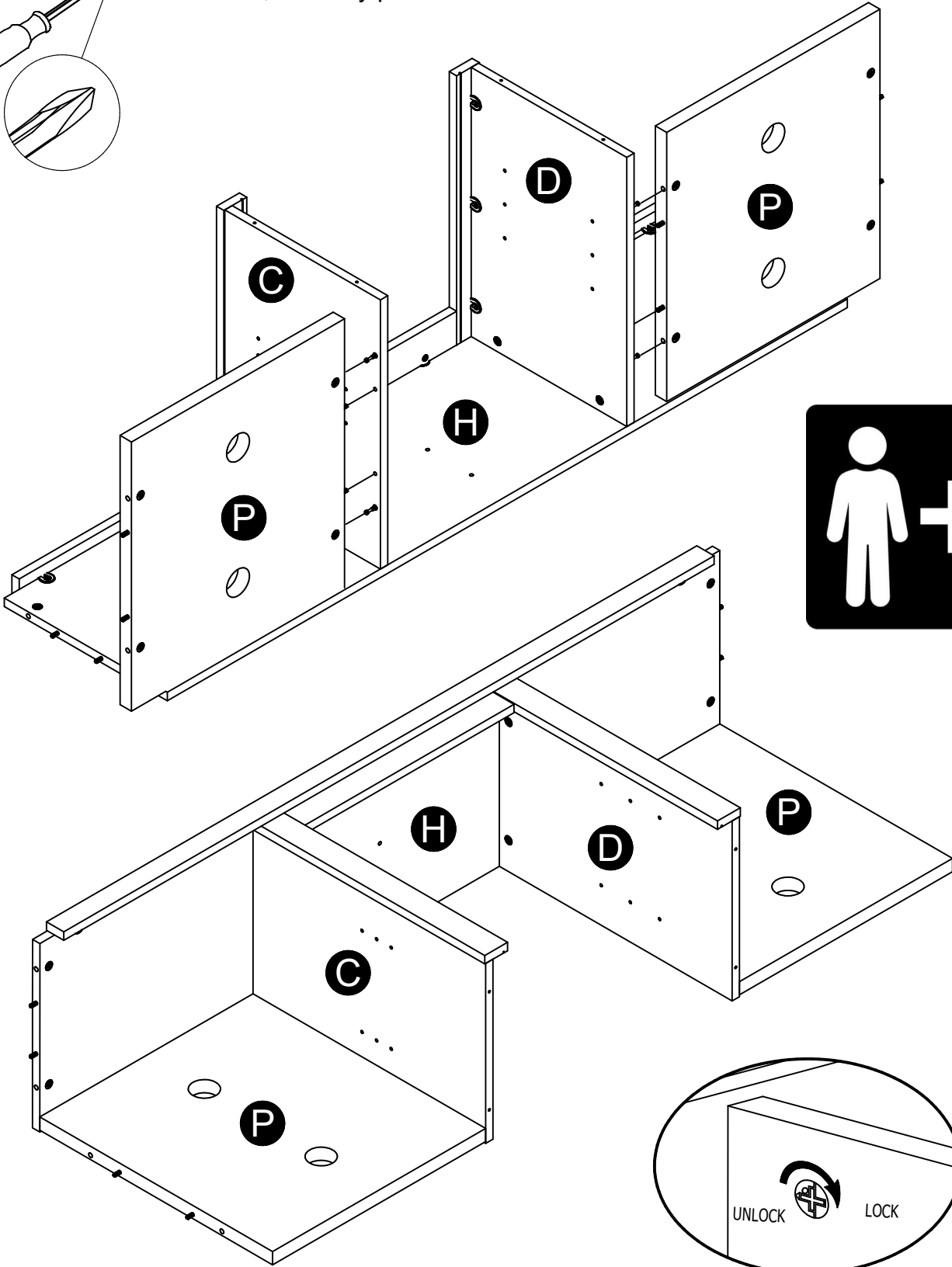
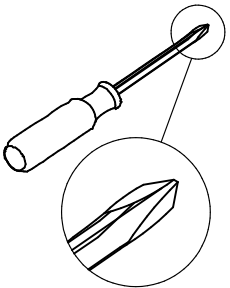


STEP 12

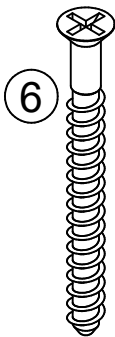
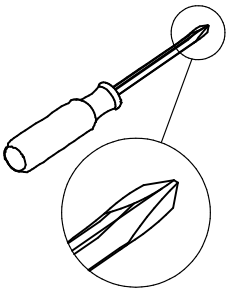


STEP 13

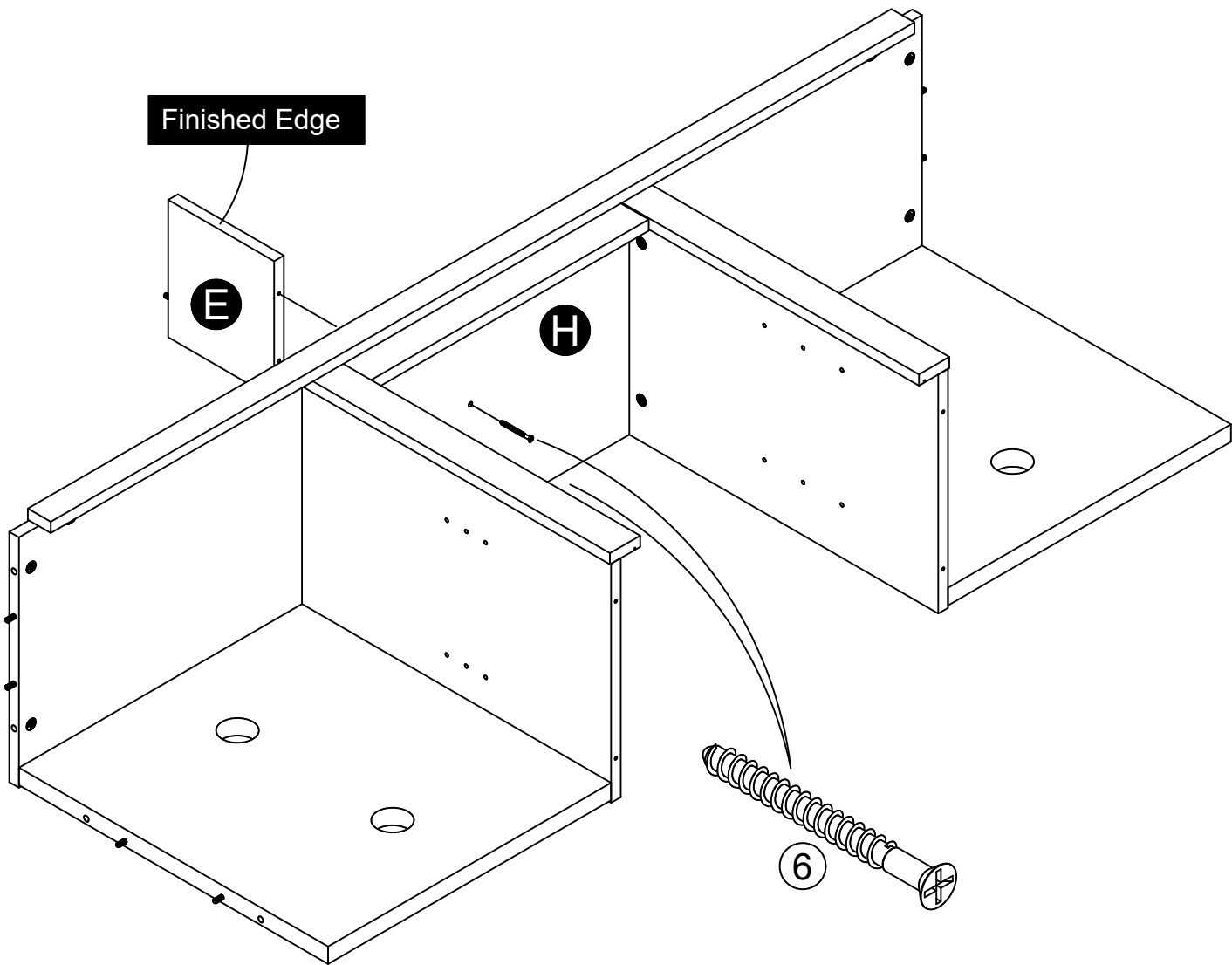
Carefully position component as shown. Attach backs (P). After backs (P) are attached, carefully position as shown in the lower illustration.



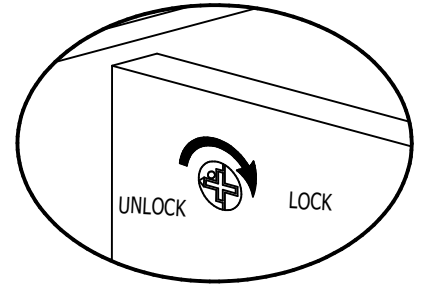
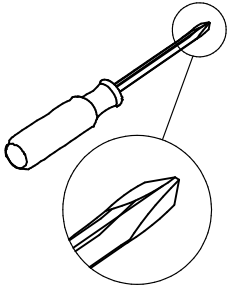
STEP 14



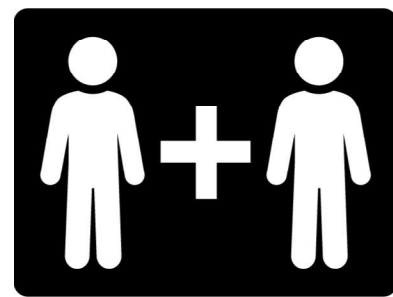
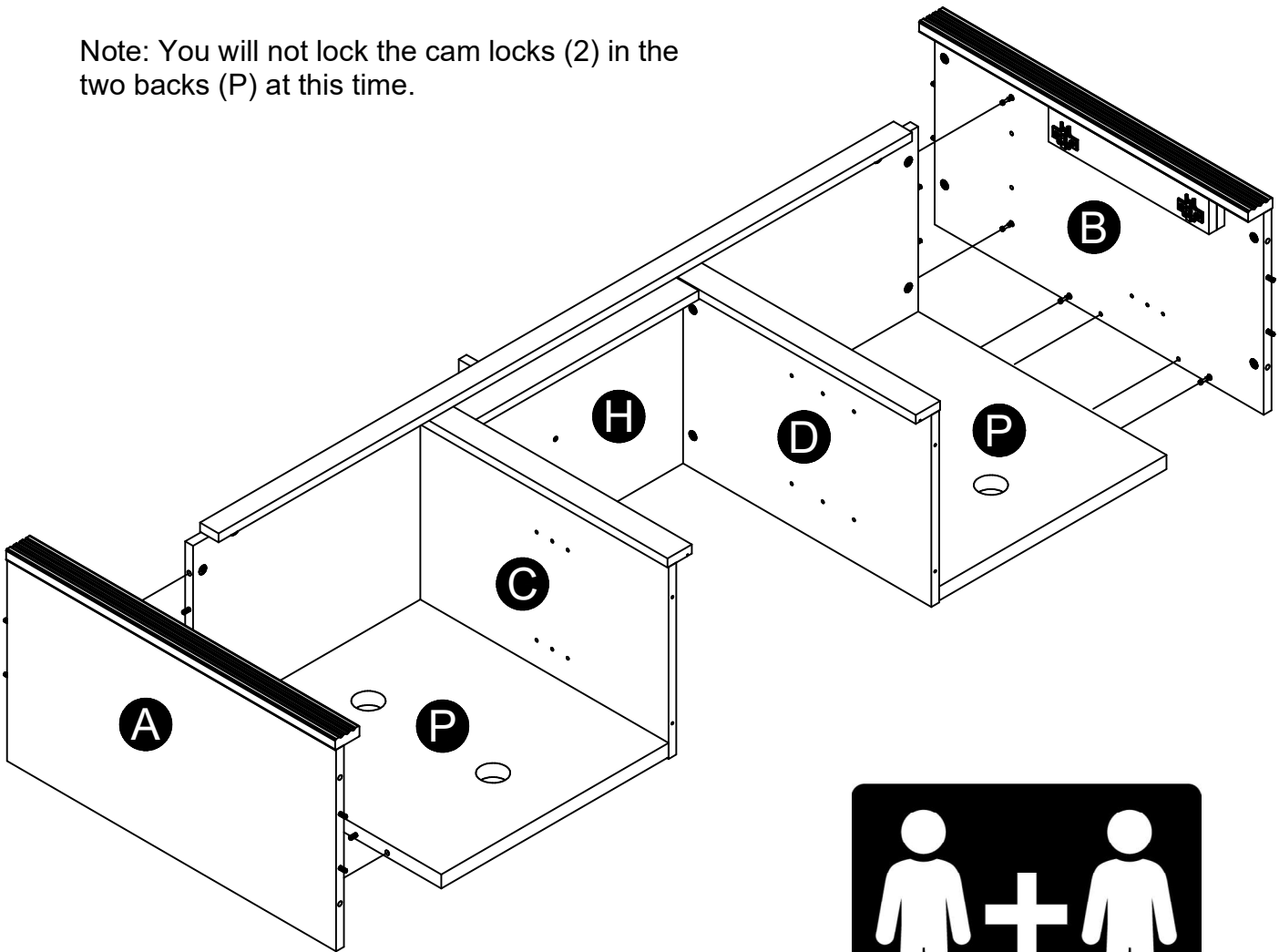
(x2)
#A23030



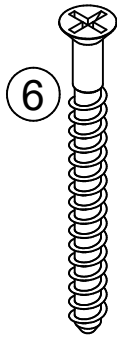
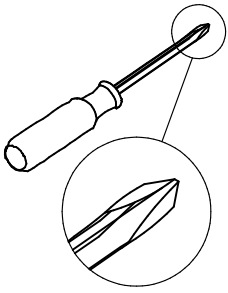
STEP 15



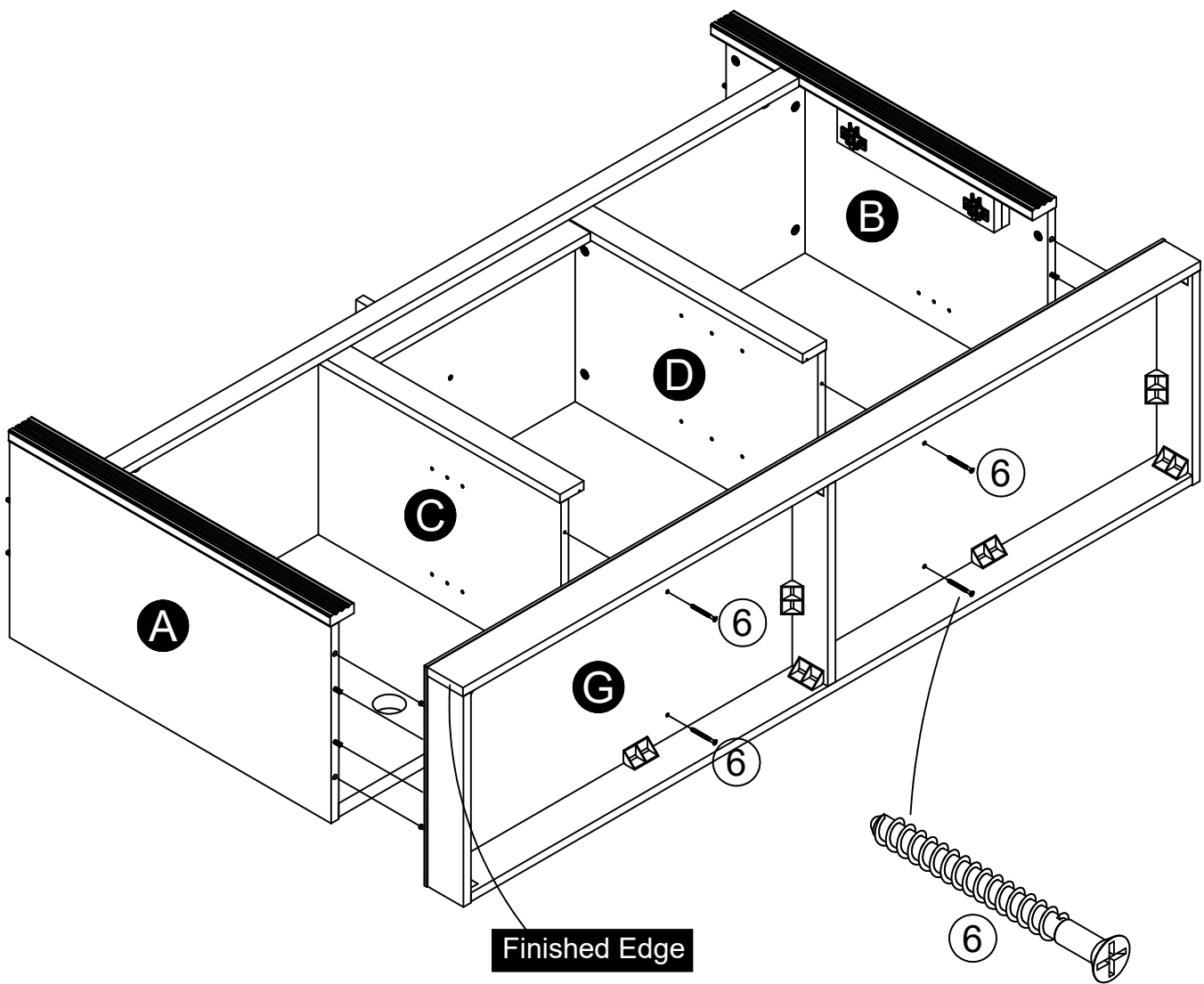
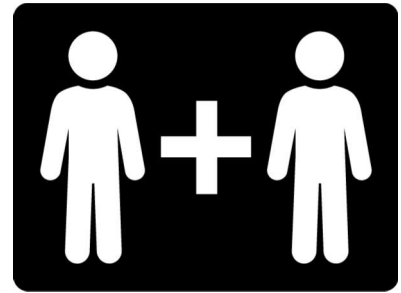
Note: You will not lock the cam locks (2) in the two backs (P) at this time.



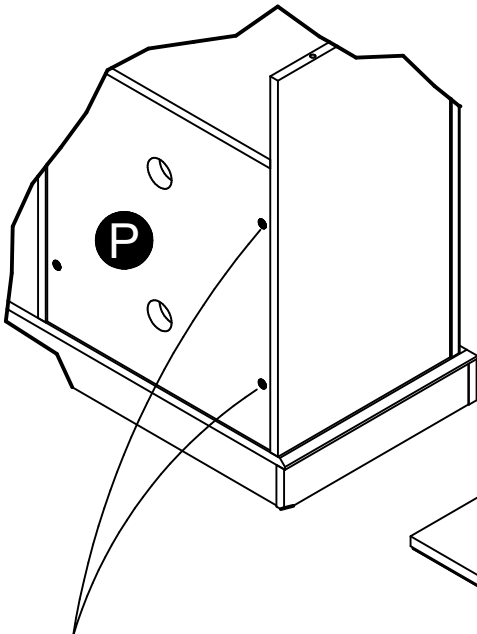
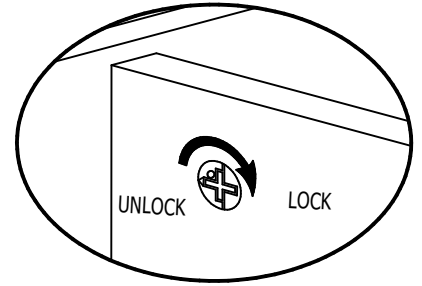
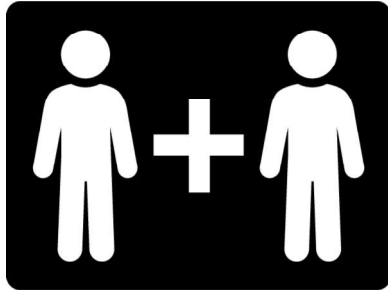
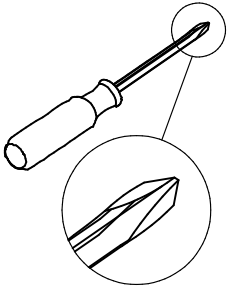
STEP 16



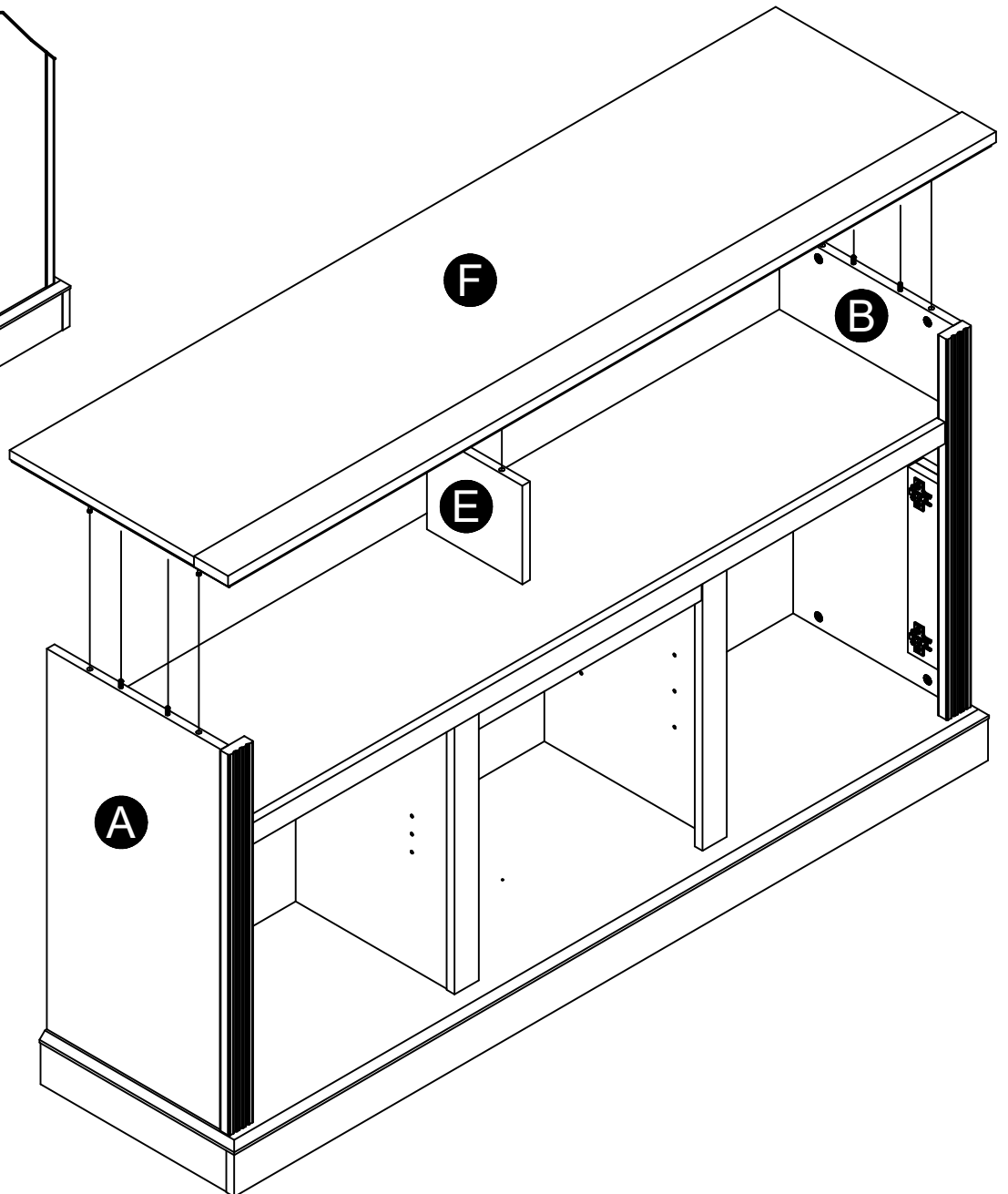
(x4)
#A23030



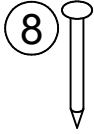
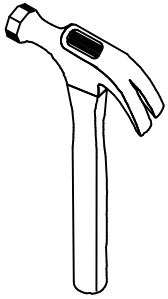
STEP 17



Important Note: Now tighten the cam locks (2) in th backs (P) attaching to left and right panels (A&B).



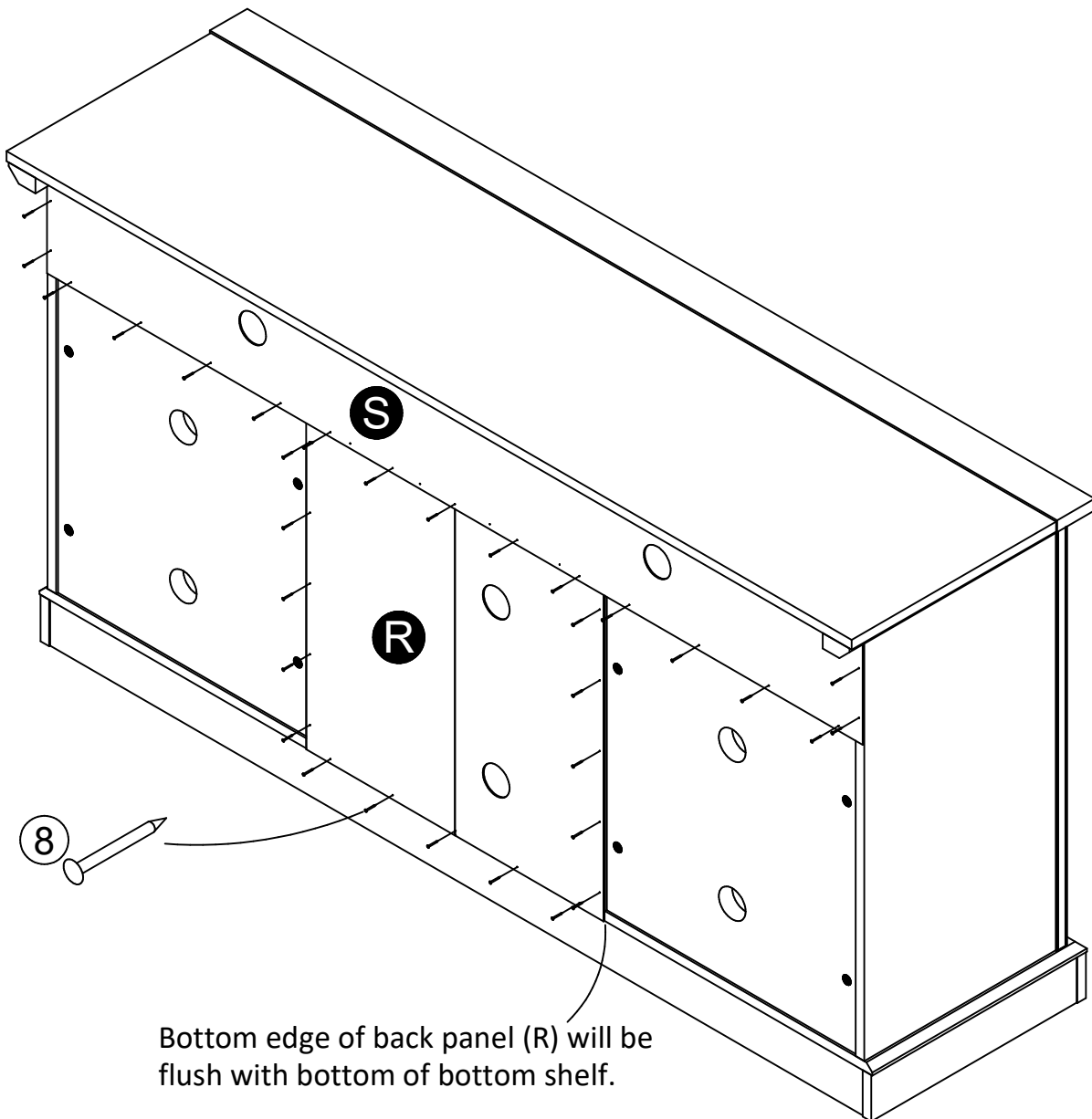
STEP 18



(x32)
#A21110

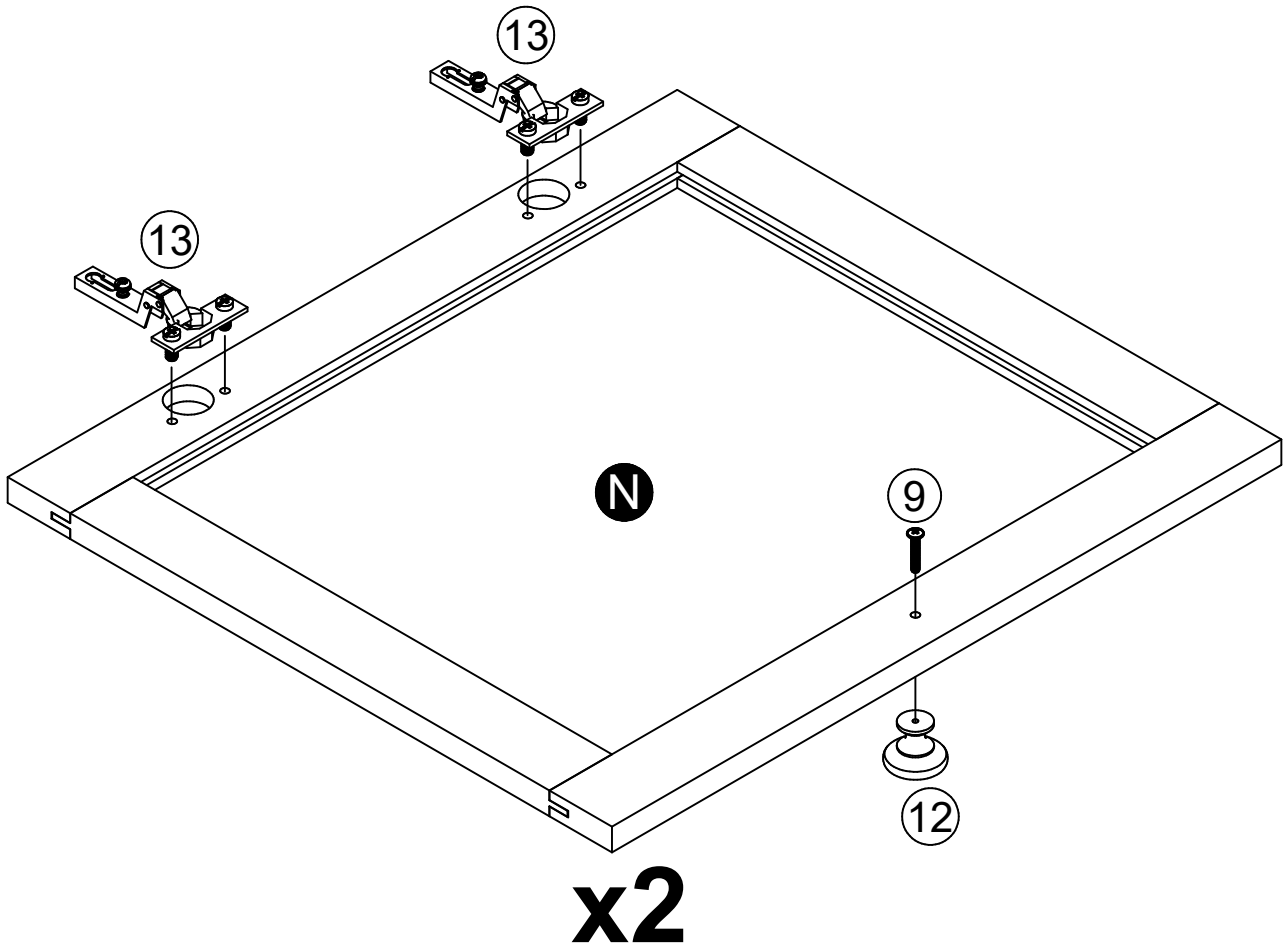
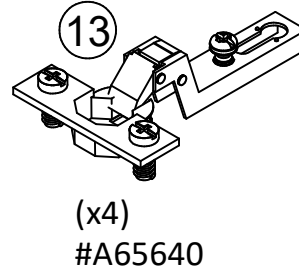
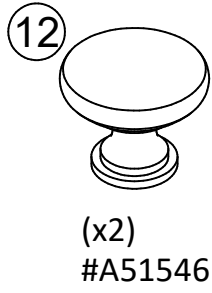
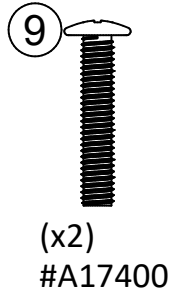
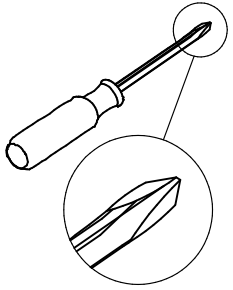
IMPORTANT! THE BACK PANEL IS A STRUCTURAL PART OF THIS UNIT AND MUST BE INSTALLED PROPERLY.

Attached the back panels as shown nailing straight into the raw edges. Raw surface is facing out.

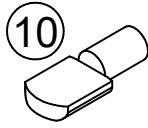
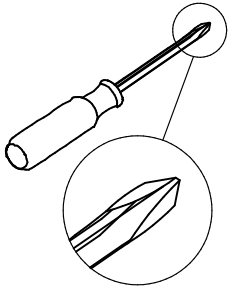


Bottom edge of back panel (R) will be flush with bottom of bottom shelf.

STEP 19



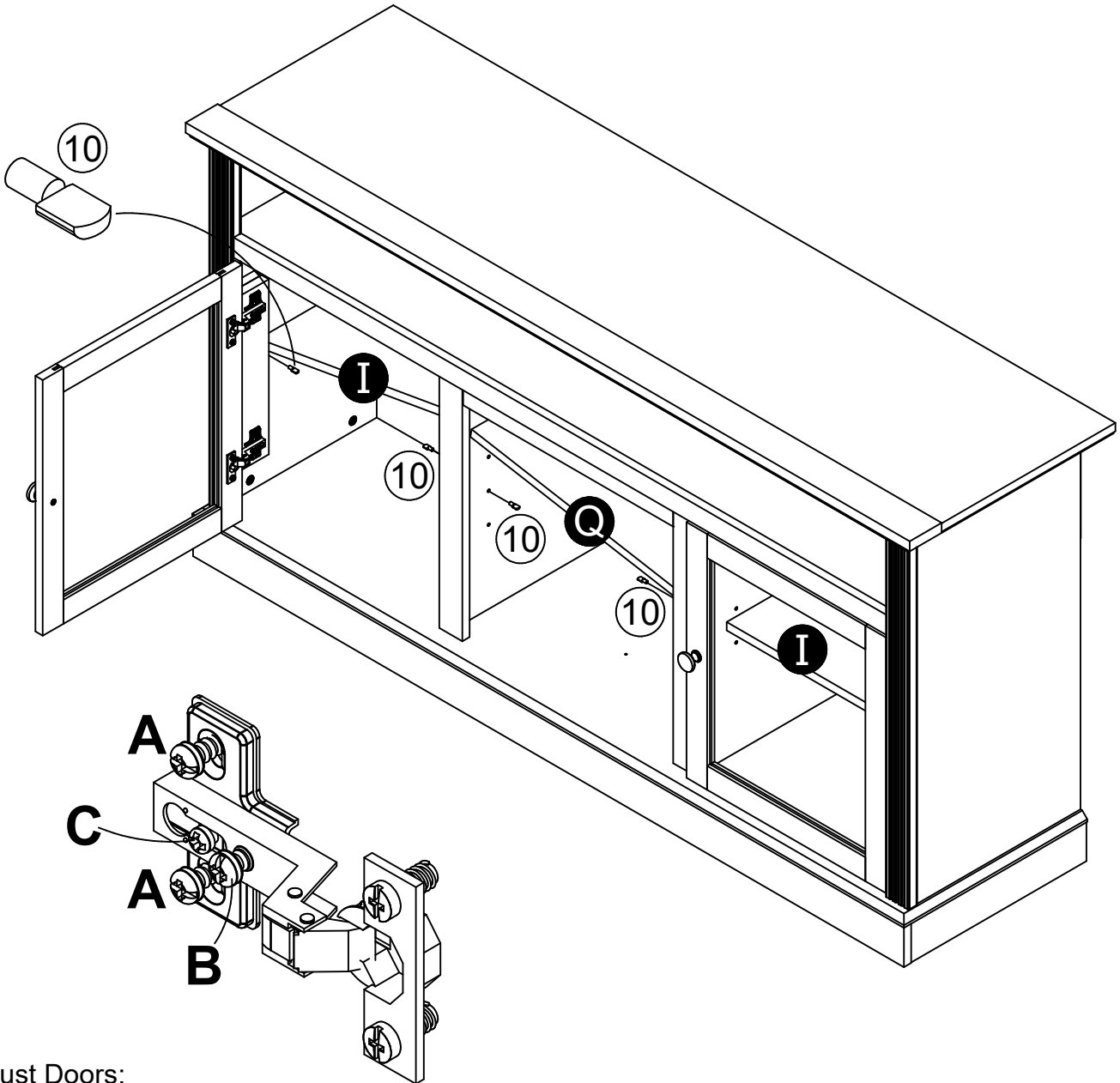
STEP 20



(x12)
#A80250

Attach the doors by sliding hinge into hinge plate and tighten screw (C).

Insert adjustable shelf supports (10) as shown at the desired level and place adjustable shelves (I & Q) as shown.



To Adjust Doors:

Up & Down - Loosen screw "A", adjust and retighten.

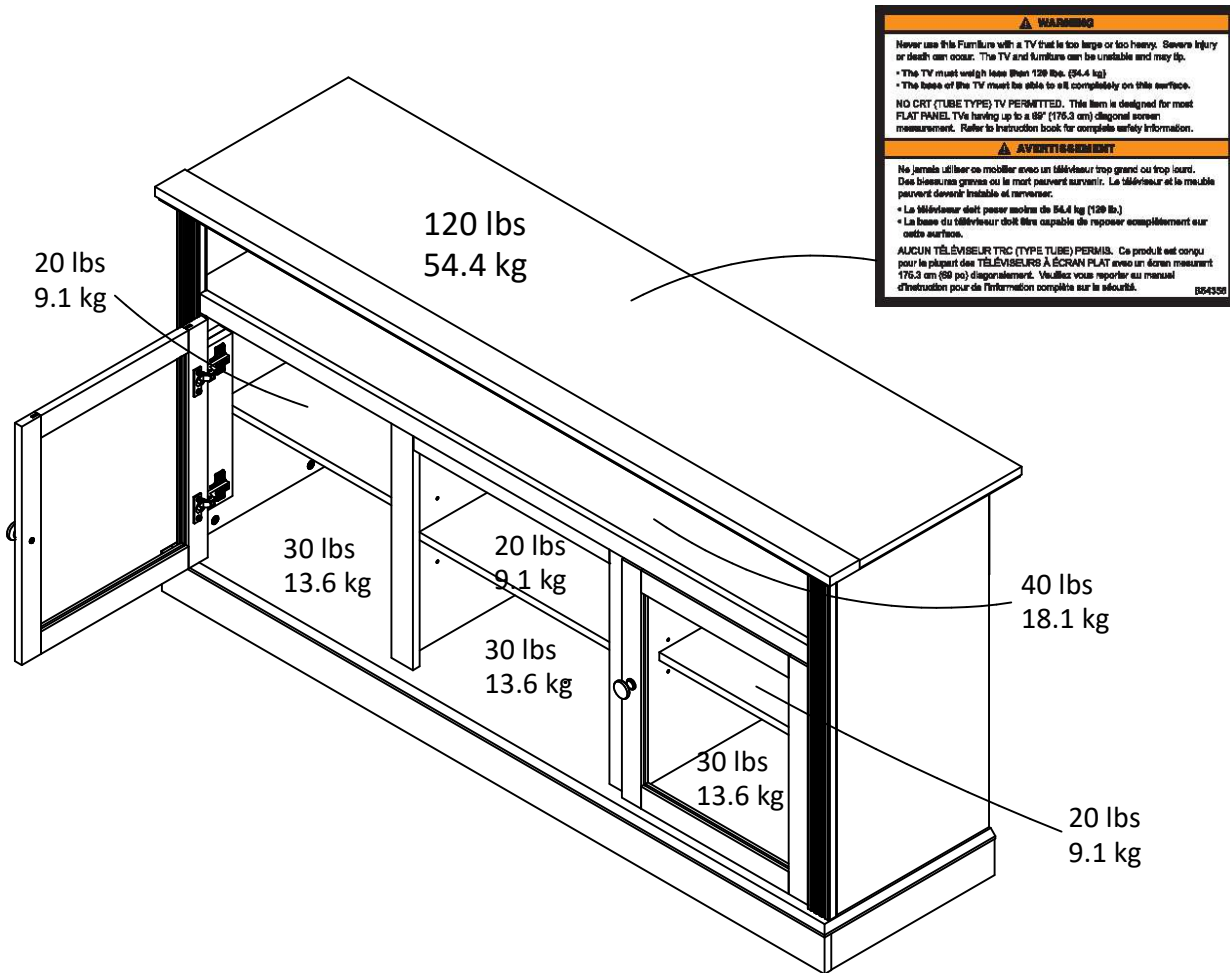
Side to Side - Loosen "C" and tighten "B" will adjust door to middle of unit. Loosen "B" and tighten "C" will adjust door to outside of unit.

Maximum Loads

This unit has been designed to support the maximum loads shown. Exceeding these load limits could cause sagging, instability, product collapse, and/or serious injury.

No CRT (tube type) TV permitted.

This item has been designed for most flat panel TV's having up to 69" (175 CM) diagonal screen size.



Certificate of Conformity

1. This certificate applies to the Dorel Home Furnishings, Inc. product identified by this instruction manual.
2. This certificate applies to compliance of this product with the CPSC Ban on Lead-Containing Paint (16 CFR 1303).
3. This product is distributed by: Dorel Home Furnishings, Inc.
 410 East First Street South
 Wright City, MO 63390
 636-745-3351
4. Site of Manufacture: Dowagiac MI
5. See front page of instruction manual for date of manufacture.

Register your product to receive the following:



- * New trend details - sneak peek on what's new
- * Surveys - have a voice within our community
- * Exclusive deals and discount codes
- * Quick and easy replacement part service

To register your product, visit ameriwoodhome.com

5 Star Rating



Visit your local retailer's website, rate your purchased product and leave us some feedback!

We would like to extend a big "Thank You" to all of our customers for taking the time to assemble this Ameriwood Home product, and to give us your valuable feedback.

*Thank
You!*

Cubierta Delantera

Este libro de instrucciones contiene información **IMPORTANTE** de seguridad. Por favor lea y manténgalo para referencia en el futuro.

No Regrese este producto! Comuníquese con nuestro amigoso equipo de servicio al cliente para obtener ayuda.

Llámenos al: 1-800-489-3351 (Gratis) Lunes - Viernes 9am - 5pm CST

Visitar: www.ameriwoodhome.com

PRECAUCION

Este mueble puede volcarse y causar graves heridas y/o muerte.

Anclar el mueble a un poste de madera en la pared (si esto se requiere).

No Permita que los niños monten el mueble.

Mantenga los artículos más pesados en los cajones de abajo.

Consejos Útiles (página 2)

- Abra su artículo en el área donde usted planea utilizarlo para evitar levantar y moverlo menos
- Identificar, ordenar y contar las piezas antes de intentar ensamblar
- Las clavijas de compresión se golpean con un martillo
- Las diapositivas están marcadas con una R (derecha) y L (izquierda) para la colocación correcta
- Asegúrese de que siempre este el punto localizado en la parte superior de bloqueador de leva este volteado hacia borde exterior
- Utilizar todos los clavos para el panel de atrás y distribuirlos por igual
- El panel de atrás debe utilizarse para asegurarse de que la unidad quede fija y firme
- No use químicas fuertes ni limpiadores abrasivos en este artículo
- Nunca empuje, tire ni arrastre los muebles

Antes de Que Empieces (página 3)

- Lea cuidadosamente cada paso y siga el orden correcto
- Separar y contar todas sus piezas y hardware
- Dése suficiente espacio para el proceso de ensamble
- Tenga las siguientes herramientas: destornillador de cabeza plana, #2 cabeza Phillips
Destornillador y martillo
- Precaución: Si usa un taladro electrónico o un destornillador eléctrico para atornillar, por favor asegúrese que deje de atornillar cuando el tornillo este apretado. Fallar hacer esto puede causar barrer el tornillo.

Sistema de fijar el bloqueo de leva (página 3)

Esta sistema de fijar el bloqueo de leva sera usado en todo el proceso ensamble.

Página 9

Nota: Use los orificios correctos.

Página 11

Afloje este tornillo y separe la placa de la bisagra, de la bisagra.

Página 12

Afloje este tornillo y separe la placa de la bisagra, de la bisagra.

Página 13

El conector (4) debe estar posicionado como se muestra antes de insertarlo en el orificio.

Página 15

Nota: Orificios piloto pequeños en esta posición.

Página 16

Nota: Las arandelas (11) irán entre el riel de estante central (J) y el carril horizontal (K).

Página 17

El conector (4) debe estar posicionado como se muestra antes de insertarlo en el orificio.

Coloque dos tornillos camber (1) en la otra superficie de la parte izquierda (C) como se muestra.

Página 18

El conector (4) debe estar posicionado como se muestra antes de insertarlo en el orificio.

Coloque dos tornillos camber (1) en la otra superficie de la parte derecha (D) como se muestra.

Página 21

Posicione el componente cuidadosamente, como se muestra. Coloque los respaldos (P). Cuando haya colocado los respaldos (P), posicione cuidadosamente, como se muestra en la ilustración inferior.

Página 23

Nota: Aún no trabe los tornillos camber (2) en los dos respaldos (P).

Página 25

Nota importante: Ahora ajuste los tornillos camber (2) en los dos respaldos (P) colocando el panel derecho y el izquierdo (A y B).

Página 26

¡IMPORTANTE! EL PANEL TRASERO ES PARTE ESTRUCTURAL DE ESTA UNIDAD Y DEBE SER INSTALADO CORRECTAMENTE.

Coloque el paneles traseros como se muestra, clavando directamente en los bordes sin acabado.

La superficie sin acabado va hacia afuera.

El borde inferior del panel trasero (R) debe estar alineado con la parte inferior del estante inferior.

Página 28

Coloque las puertas deslizando la bisagra en la placa de la bisagra y ajuste el tornillo (C).

Inserte los soportes del estante ajustable (10) como se muestra, al nivel deseado y coloque los estantes ajustables (I) como se muestra.

Para ajustar las puertas:

Arriba y abajo. Afloje el tornillo "A", acomode y reajuste.

Lado a lado. Afloje "C" y ajuste "B" para ajustar la puerta al medio de la unidad. Afloje "B" y ajuste "C" para ajustar la puerta hacia afuera de la unidad.

Página 29

Esta unidad ha sido diseñada para resistir la carga máxima establecida. Exceder este límite puede causar hendiduras, inestabilidad, colapso del producto o lesiones graves.

No apto para el uso con televisores CRT (de tubo).

Este artículo fue diseñado para la mayoría de las televisiones de pantalla plana con un tamaño diagonal de pantalla de hasta 69" (175 cm).

Página 30

Registre su producto para recibir lo siguiente:

- * Detalles de nuevas tendencias - Vistazo a lo nuevo
- * Encuestas - aloc su voz entre su comunidad
- * Códigos de ofertas y descuentos exclusivos
- * Fácil y rápido servicio de partes de remplace

Para registrar su producto, visite ameriwoodhome.com

Clasificación de 5 estrellas

Visite el sitio web de su tienda local, califique su comprado y denos sus comentarios!

Nos gustaría enviar un gran "Agradecimiento" a todos nuestros clientes por tomarse el tiempo de ensamblar este producto de Ameriwood Home, y por darnos sus valiosos comentarios.

Gracias

Couverture Avant

CE LIVRET D'INSTRUCTION CONTIENT DES INFORMATIONS **IMPORTANTES** SUR LA SÉCURITÉ. VEUILLEZ LIRE ET GARDER POUR UNE RÉFÉRENCE FUTURE

Ne retournez pas ce produit! Contactez notre équipe de service à la clientèle amicale d'abord pour obtenir de l'aide.

Appelez-nous: 1-800-489-3351 (sans frais) du Lundi au Vendredi de 9h à 17h Heure Centrale

Visitez: www.ameriwoodhome.com

ATTENTION

Le meuble peut basculer et causer des blessures graves ou la mort.

Ancrer le meuble à une planche murale dans le mur (si indiqué).

Ne laissez pas les enfants grimper sur le meuble.

Placez les articles lourds sur les étagères ou dans les tiroirs inférieurs.

Astuces Utiles (page 2)

-Ouvrez votre article dans la zone que vous prévoyez de le garder pour moins de levage lourd

-Identifier, trier et compter les pièces avant d'essayer d'assembler

-Les goujons de compression sont taraudés avec un Marteau

-Les glissières sont marquées d'un R (droit) et d'un L (gauche) pour un bon placement

-Assurez-vous toujours de faire face la pointe situé sur le haut de la Serrure de Came vers le bord extérieur

-Utiliser tous les clous fournis pour le panneau arrière et les répartir également

-Le panneau arrière doit être utilisé pour vous assurer que votre appareil est robuste

-N'utilisez pas de produits chimiques agressifs ou de nettoyeurs abrasifs sur cet appareil

-Ne jamais pousser, tirer, ou faire glisser votre meuble

Avant de Commencer (page 3)

-Lisez attentivement chaque étape et suivez le bon ordre

-Séparez et comptez toutes vos pièces et matériaux

-Donnez-vous suffisamment de place pour l'assemblage

-Avoir les outils suivants: tournevis à tête plate, #2 tournevis Phillips, et Marteau

-Attention: Si vous utilisez une perceuse électrique ou un tournevis électrique pour visser, veillez à ralentir et arrêter lorsque la vis est bien serrée. Le non-respect de cette consigne peut endommager la vis.

Système de Fixation de Came (page 3)

Ce Système de Fixation de Came sera utilisé tout au long de l'assemblage

Page 9

Remarque : Assurez-vous d'utiliser les bons trous.

Page 11

Desserrer cette vis et séparer la plaque de charnière de la charnière.

Page 12

Desserrer cette vis et séparer la plaque de charnière de la charnière.

Page 13

S'assurer que le connecteur (4) est positionné comme indiqué avant de l'insérer dans le trou.

Page 15

Remarque : Petits avant-trous dans cette position.

Page 16

Remarque : Les rondelles (11) iront entre le rail central (J) et le rail horizontal (K).

Page 17

S'assurer que le connecteur (4) est positionné comme indiqué avant de l'insérer dans le trou.
Fixer deux pènes battants (1) sur l'autre surface de la cloison gauche (C) comme indiqué.

Page 18

S'assurer que le connecteur (4) est positionné comme indiqué avant de l'insérer dans le trou.
Fixer deux pènes battants (1) sur l'autre surface de la cloison droite (D) comme indiqué.

Page 21

Positionner soigneusement le composant comme indiqué. Fixer la partie arrière (P). Après avoir fixé la partie arrière (P), positionner avec précaution comme indiqué sur l'illustration du bas.

Page 23

Remarque : Vous ne verrouillerez pas les serrures à came batteuse (2) dans les deux parties arrière (P) à ce moment-là.

Page 25

Remarque importante : Resserrez maintenant les serrures à came (2) dans les parties arrière (P) en les fixant aux panneaux gauche et droit (A&B).

Page 26

IMPORTANT! LE PANNEAU ARRIÈRE EST UNE PARTIE STRUCTURELLE DE CET APPAREIL ET DOIT ÊTRE INSTALLÉ CORRECTEMENT.

Fixez le panneaux arrière comme illustré en clouant directement dans les lisières brutes.
La surface brute est tournée vers l'extérieur.
Le bord inférieur du panneau arrière (R) sera affleurant avec le fond de la tablette inférieure.

Page 28

Fixez les portes en glissant la charnière dans la plaque de charnière et serrez la vis (C).
Insérer les supports de tablettes ajustables (10) comme illustré au niveau désiré et placer les tablettes ajustables (I) comme illustré.

Pour ajuster les portes :

En haut et en bas - Desserrer la vis « A », ajuster et resserrer.

Côte à côte - Desserrer « C » et serrer « B » ajustera la porte au centre de l'appareil. Desserrer « B » et serrer « C » ajustera la porte à l'extérieur de l'appareil.

Page 29

Cet appareil a été conçu pour supporter les charges maximales indiquées. Le dépassement de ces limites de charge peut provoquer un affaissement, une instabilité, un effondrement du produit et/ou des blessures graves.

Aucun téléviseur à tube cathodique (CRT) n'est autorisé.

Cet article a été conçu pour la plupart des téléviseurs à écran plat ayant une diagonale d'écran allant jusqu'à 69" (175 CM).

Page 30

Enregistrez votre produit pour recevoir les éléments suivantes:

- * Détails sur les nouvelles tendances - un aperçu sur les nouveautés
- * Sondages - avoir une voix au sein de notre communauté
- * Offres exclusives et codes promo
- * Service de pièces de rechange rapide et facile

Pour enregistrer votre produit, visitez ameriwoodhome.com

5 Étoiles

Visitez le site Web de votre détaillant local, évaluez votre produit acheté et laissez-nous quelques commentaires !

Nous tenons à offrir un grand "Merci" à tous nos clients pour avoir pris le temps d'assembler ce produit "Ameriwood Home", et de nous donner vos commentaires précieux.

Merci